

RE 104 K

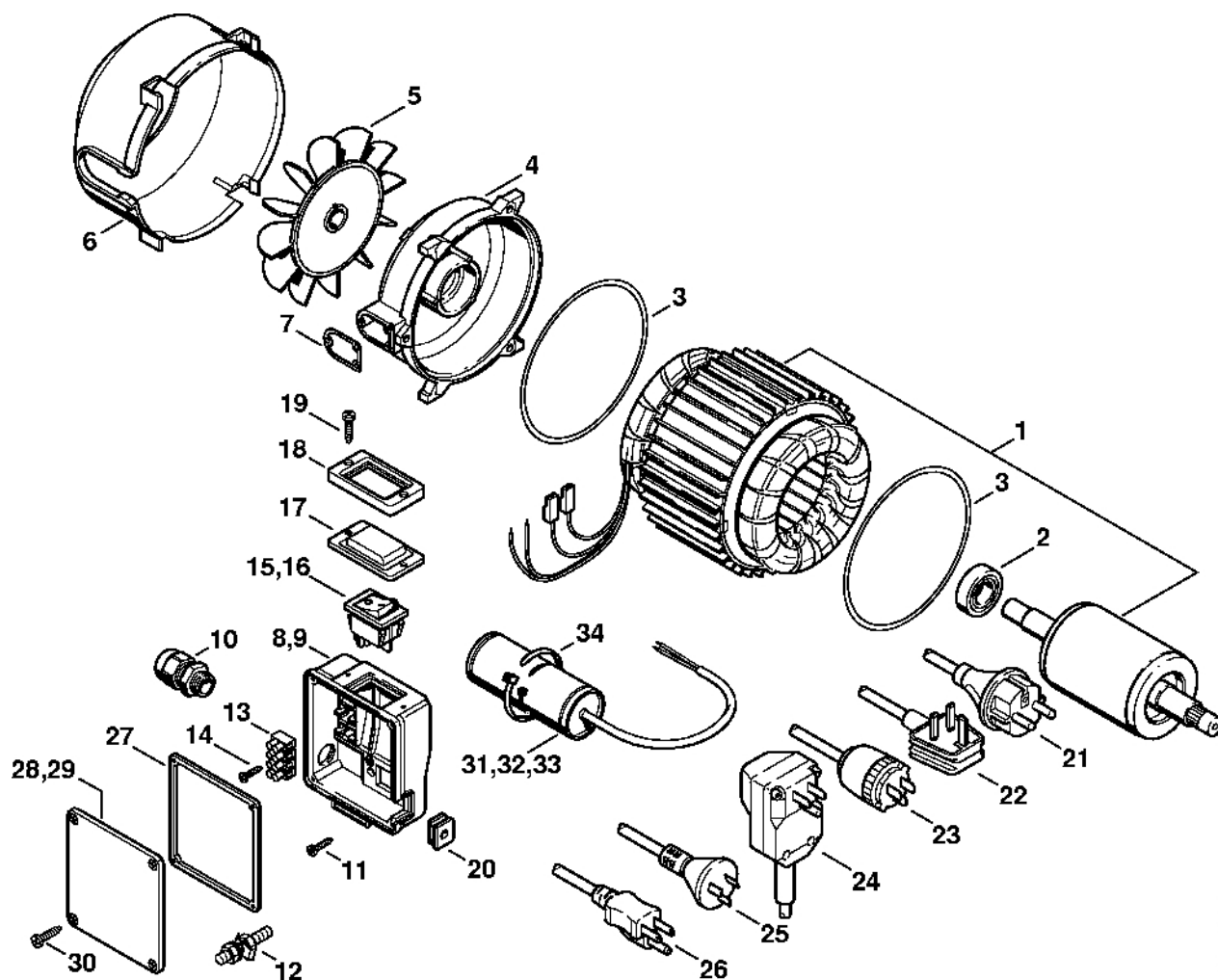
Seznam dílů
27.01.2023
Francie,
francouzština

Studená voda

Obsah

Elektromotor.....	2
Čerpadlo	5
Regulační a bezpečnostní blok.....	7
Kryt	10
Pistole, tryska.....	12
RE 102 K s automatickým zastavením: Pistole, Lopatka	15
Nástroje, příslušenství.....	18
Nářadí, příslušenství	20
Nářadí, příslušenství.....	22
Číslo stroje	24
Montážní pouzdro	26
Zásuvka pro zasunutí	28
Momentový klíč s optickým/akustickým ukazatelem akustickým	30
Momentový klíč	32
Momentový klíč s optickým/akustickým indikátorem akustika	34
Momentový klíč	36
Vytahovač	38

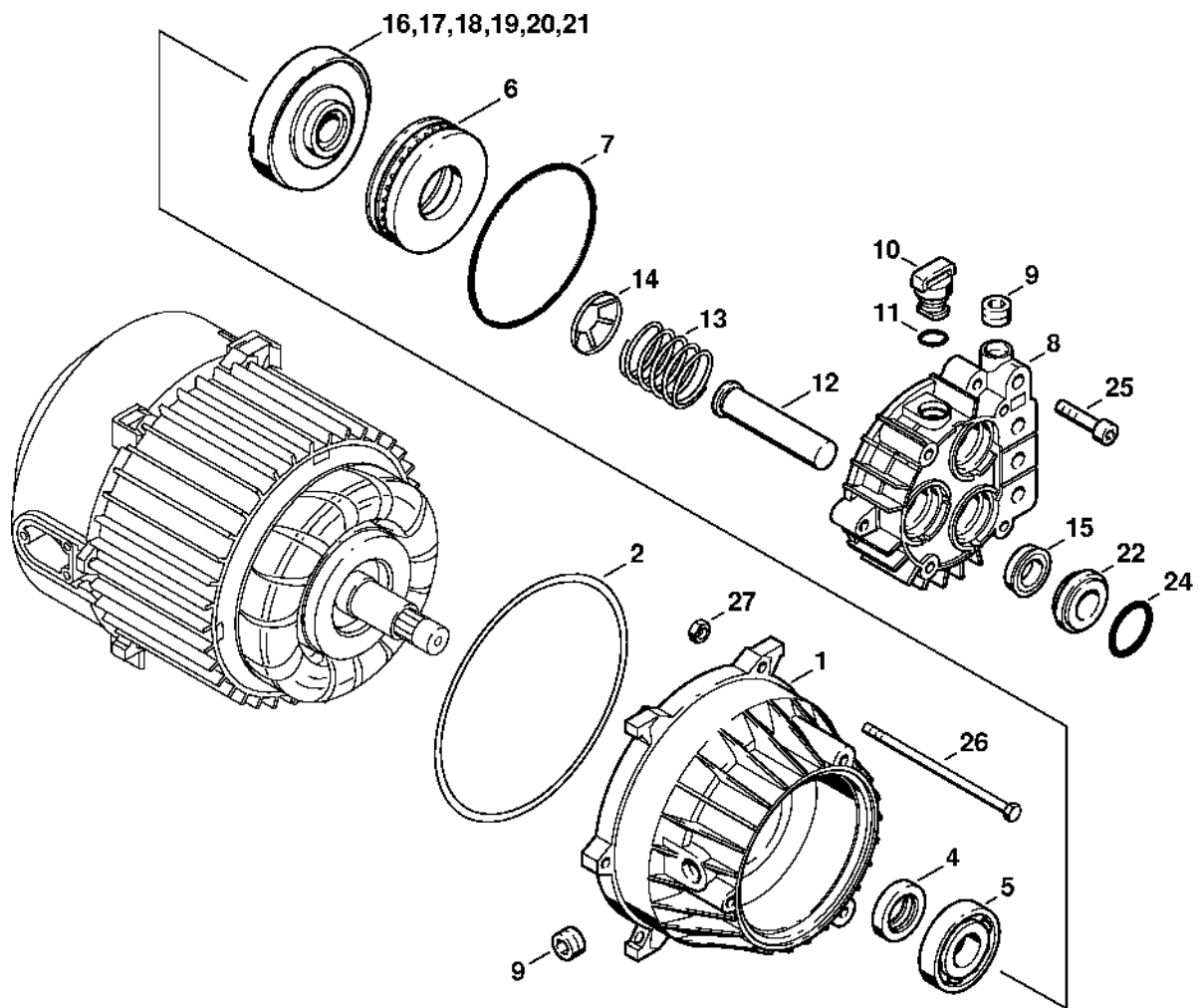
Elektromotc



60SE1026 GM

#	Číslo dílu	Popis	Množství	Obsahuje jeden nebo více článků	Poznámky
1	4719 600 0205	Elektromotor 230 V/50 Hz	1		
1	4719 600 0208	Elektromotor 240 V/50 Hz	1		
1	4719 600 0206	Elektromotor 100 V/50 Hz	1		
1	4719 600 0207	Elektromotor 100 V/60 Hz	1		
1	4719 600 0202	Elektromotor 120 V/60 Hz	1		
2	9503 003 5330	Kuličkové ložisko s drážkou 6003-2RS	1		
3	4719 609 0100	Těsnění	2		
4	4719 602 1100	Kryt ložiska	1		
5	4719 607 3000	Ventilátor	1		
6	4719 606 0100	Kroužek ventilátoru	1		
7	4719 609 0110	Těsnění	1		
8	4719 432 1000	Elektrická skříň	1		
10	0751 030 7187	Šroubové připojení pro kabely	1		
11	9041 319 0660	Válcový šroub M4x12	1		
12	4719 430 8600	Šrouby s přírubou	1		
13	4719 431 2900	Svorkovnice	1		
14	9103 021 1800	Parkerova šroub 2,9x13	1		
15	4713 430 0500	Spínač	1		
16	4719 435 0305	Spínač	1		100–127 V
17	4719 439 0600	Těsnicí krytka	1		
18	4719 432 1100	Upínací rám	1		
19	9103 021 1830	Parkerova šroub 2,9x16	2		
20	4719 432 9300	Pouzdro	1		
21	4719 440 2000	Napájecí kabel Europa	1		
22	4719 440 2001	Napájecí kabel GB, IRL, MAL	1		
23	4719 440 2002	Napájecí kabel	1		J

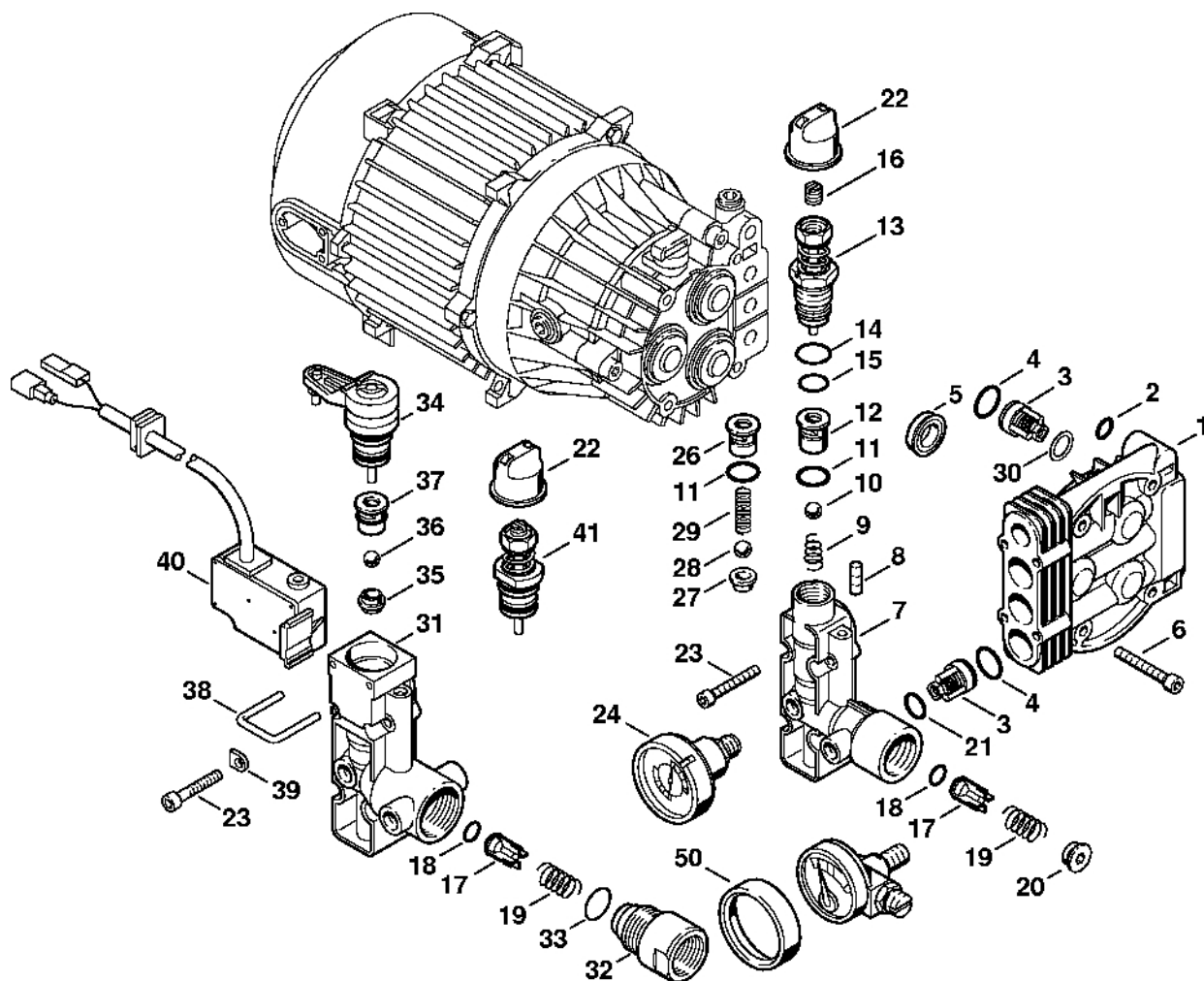
#	Číslo dílu	Popis	Množství	Obsahuje jeden nebo více položek	Poznámky
25	4719 440 2004	Napájecí kabel AUS, NZ	1		
26	4703 440 2001	Napájecí kabel CDN	1		
27	4719 439 0500	Těsnění	1		
28	4719 432 0600	Víko	1		
30	9104 003 0670	Parkerova šroub P4x14	4		
31	4719 605 1000	Kondenzátor	1		
33	4719 605 1010	Kondenzátor	1		J
34	4719 608 9200	Kabelové svorky	1		



609ETD02.CM

#	Číslo dílu	Popis	Množství	Obsahuje jeden nebo více článků	Poznámky
	4719 700 5605	Čerpadlo 230/240 V/50 Hz	1	1 - 15, 17	
	4719 700 5620	Čerpadlo 50 Hz	1	1 - 15, 20	J 50 Hz
1	4719 760 1400	Ovládací skříň	1	4, 5	
2	4719 609 0100	Těsnění	1		
4	9630 003 1745	Těsnicí kroužek 17x28x7	1		
5	9504 003 0706	Kuličkové ložisko s kosoúhlým stykem 7303B	1		
6	9514 003 6953	Jehlové ložisko AXK4060	1		
7	9645 945 8588	O-kroužek 80,6x2,62	1		
8	4719 701 0500	Kryt čerpadla	1		
9	9146 794 7880	Závitová zátka 1/4"	2		
10	4719 700 2300	Závitová zátka	1	11	
11	9645 945 1075	O-kroužek 11,2x1,8	1		
12	4719 701 3100	Píst	3		
13	4719 708 3300	Pružina	3		
14	4719 708 3601	Rychlé upevnění	3		
15	4719 709 2005	Těsnicí kroužek	3		
17	4719 701 3008	Nutace disku 8°30'	1		
20	4719 701 3025	Nutační disk 12°	1		J 50 Hz
21	4719 701 3015	Nutační disk 6°	1		ROK
22	4719 708 5700	Pouzdro	3		
24	9645 945 7704	O-kroužek 23,82x1,78	3		
25	9045 319 1350	Válcový šroub M6x25	3		
26	9008 319 1065	Šestihranná šroub M5x96	3		
27	9210 261 0700	Šestihranná matice M5	3		
	4719 007 1050	Sada těsnění	1	4, 7, 9, 11, 15, 24	

Regulační a bezpečnostní blok



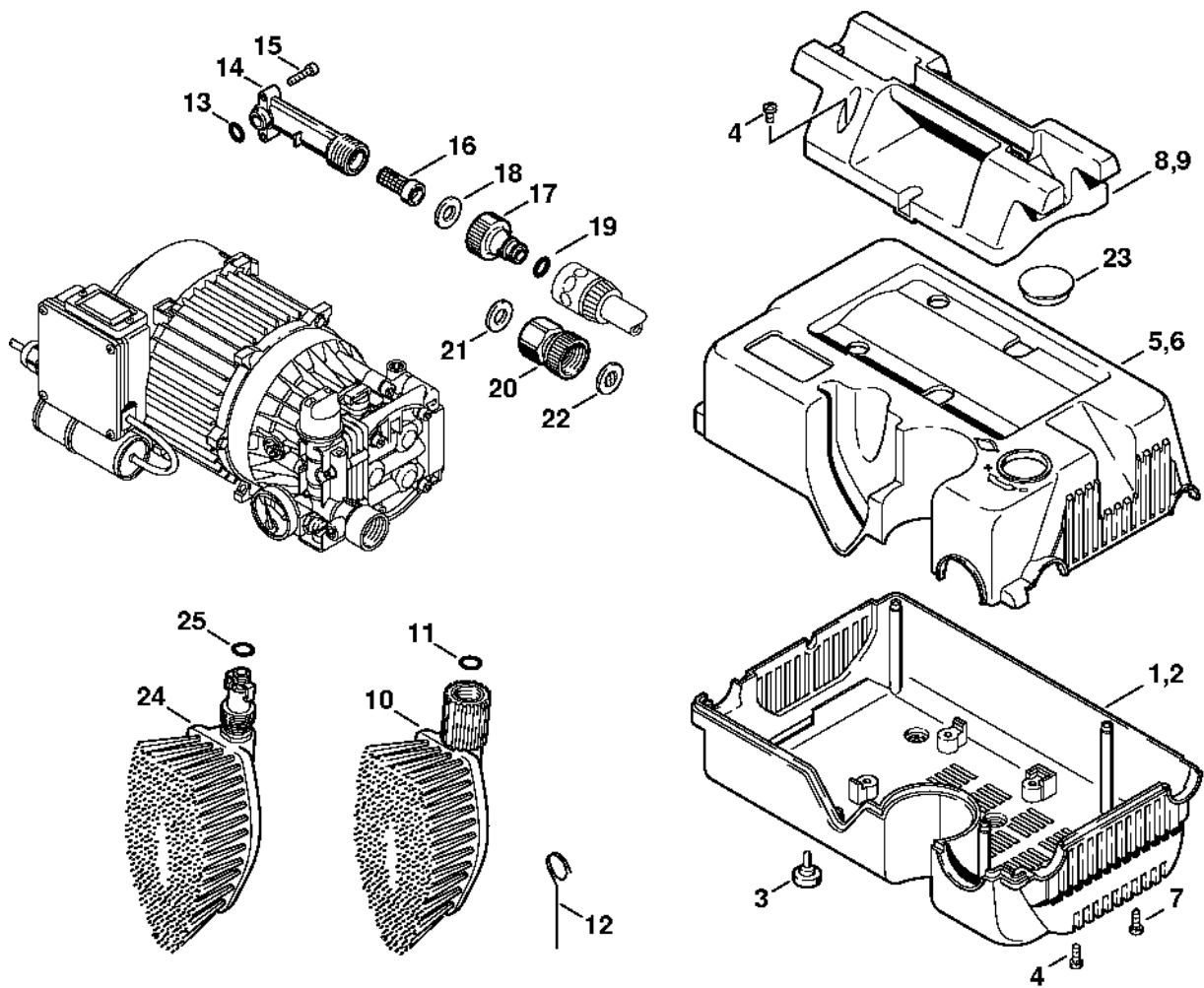
609ET023 GM

Regulační a bezpečnostní blok

#	Číslo dílu	Popis	Množství	Obsahuje jeden nebo více článků	Poznámky
1	4719 701 1200	Ventilový blok	1		
2	9645 945 7494	O-kroužek 8,76x1,78	1		
3	4719 700 6200	Ventil	6	4	
4	9645 951 3341	O-kroužek 12x2	6		
5	4719 709 0300	Vysokotlaká miska	3		
6	9045 319 1380	Válcový šroub M6x35	4		
7	4719 511 0111	Tělo	1		
8	9132 216 1235	Závitový kolík M6x8	1		
9	4719 518 0210	Pružina	1		
10	9516 003 3020	Kulička Ø 8 mm	1		
11	9645 945 7503	O-kroužek 9,5x1,78	1		
12	4719 512 0700	Těleso ventilu	1		
13	4719 510 0300	Rozdělovací píst	1	14 - 16	
14	9645 945 7564	O-kroužek 15x2-NBR70	1		
15	9645 945 7542	O-kroužek 12,5x1,8	1		
16	4719 518 0405	Šroub	1		
17	4719 510 0205	Zpětný ventil	1	18	
18	9645 945 7450	O-kroužek 4,47x1,78	1		
19	4719 518 0200	Oblast	1		
20	4719 518 0300	Dutá šroub	1		
21	9645 945 7564	O-kroužek 15x2-NBR70	4		
22	4719 512 0400	Tlačítko	1		
23	9045 319 1070	Válcový šroub M5x30	4		
24	4719 512 0500	Manometr	1		
26	4719 510 1500	Těleso ventilu	1	11, 27 - 29	100 - 127 V
27		Příruba ventilového pouzdra	1		100 - 127 V

Regulační a bezpečnostní blok

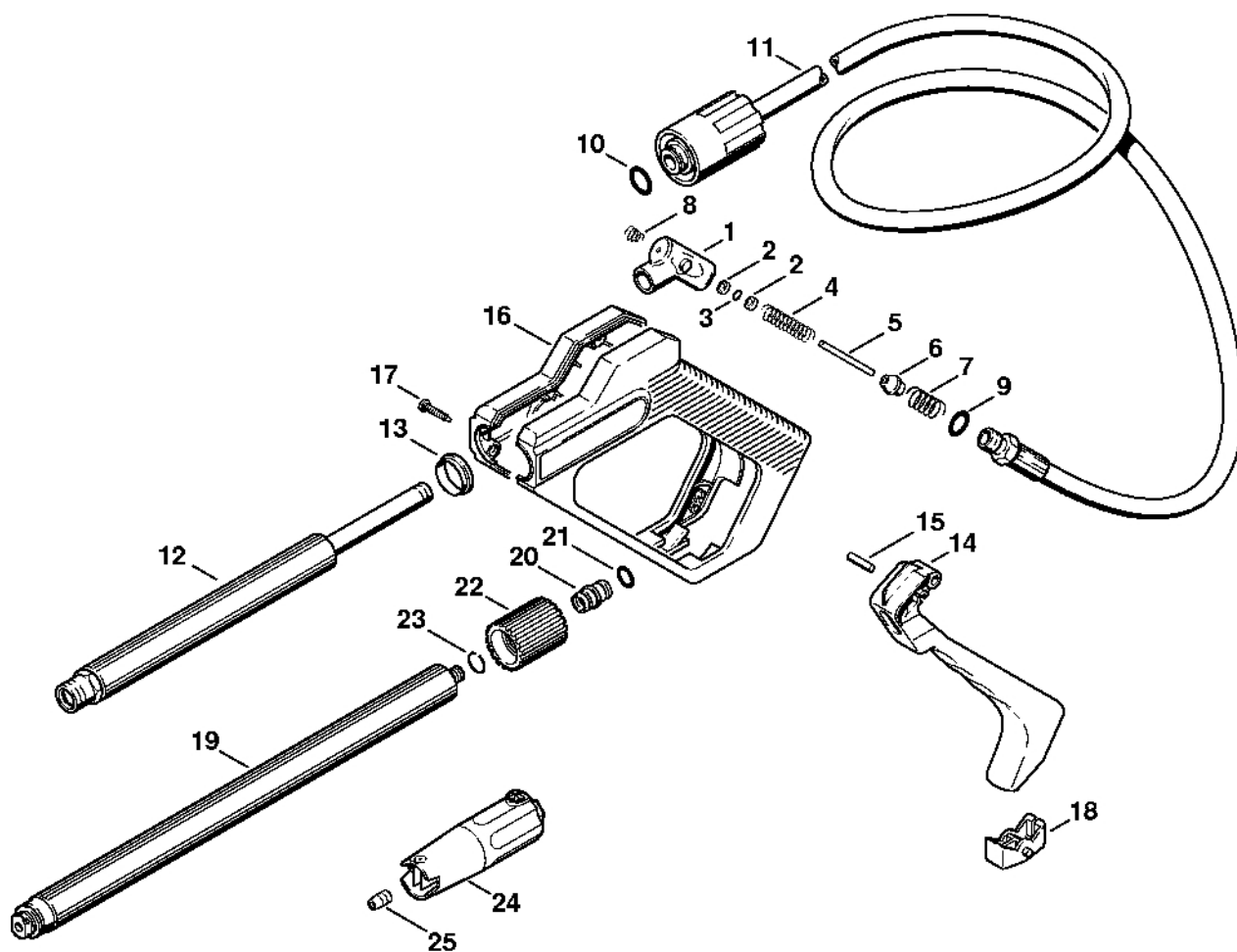
#	Číslo dílu	Popis	Množství	Obsahuje jeden nebo více položek	Poznámky
28		Kulička	1		100 - 127 V
29		Pružina	1		100 - 127 V
	4719 007 1050	Sada těsnění	1	2, 4, 5, 14	
	4719 007 1051	Sada těsnění nastavovacího a bezpečnostního bloku	1	4, 9 - 11, 14, 15, 17 - 20	
	4719 007 1054	Sada těsnění nastavovacího a bezpečnostního bloku	1	11, 14, 15	100 - 127 V
50	4719 519 0200	Těsnicí kroužek	1		



609ETD16 GM

#	Číslo dílu	Popis	Množství	Obsahuje jeden nebo více článků	Poznámky
1	4719 706 2110	Spodní kryt	1		
3	4719 708 2800	Zarážka	6		
4	9041 216 0950	Válcový šroub M5x10	8		
5	4719 706 2100	Horní kryt	1		
7	9093 021 2490	Parkerova šroub 3,5x25	5		
8	4719 791 5700	Rukojeť	1		
10	4915 500 3000	Mycí kartáč	1	11	
11	9645 945 7501	O-kroužek 9,3x2,4	1		
12	4915 502 0800	Čisticí jehla	1		
13	9645 945 7542	O-kroužek 12,5x1,8	1		
14	4719 701 2901	Sací trubice	1		
15	9045 319 1020	Válcový šroub M5x20	2		
16	4719 502 2101	Síto	1		
17	4719 700 7300	Spojka pro ohebnou hadici	1	18, 19	
	4719 007 1053	Sada těsnění pro hadicovou přípojku	1	18, 19	
18		Plochá spojka	1		
19		O-kroužek	1		
	4719 007 1050	Sada těsnění	1	13, 16, 18	

Pistole, kopí



609ET027 GM

Pistole, kopí

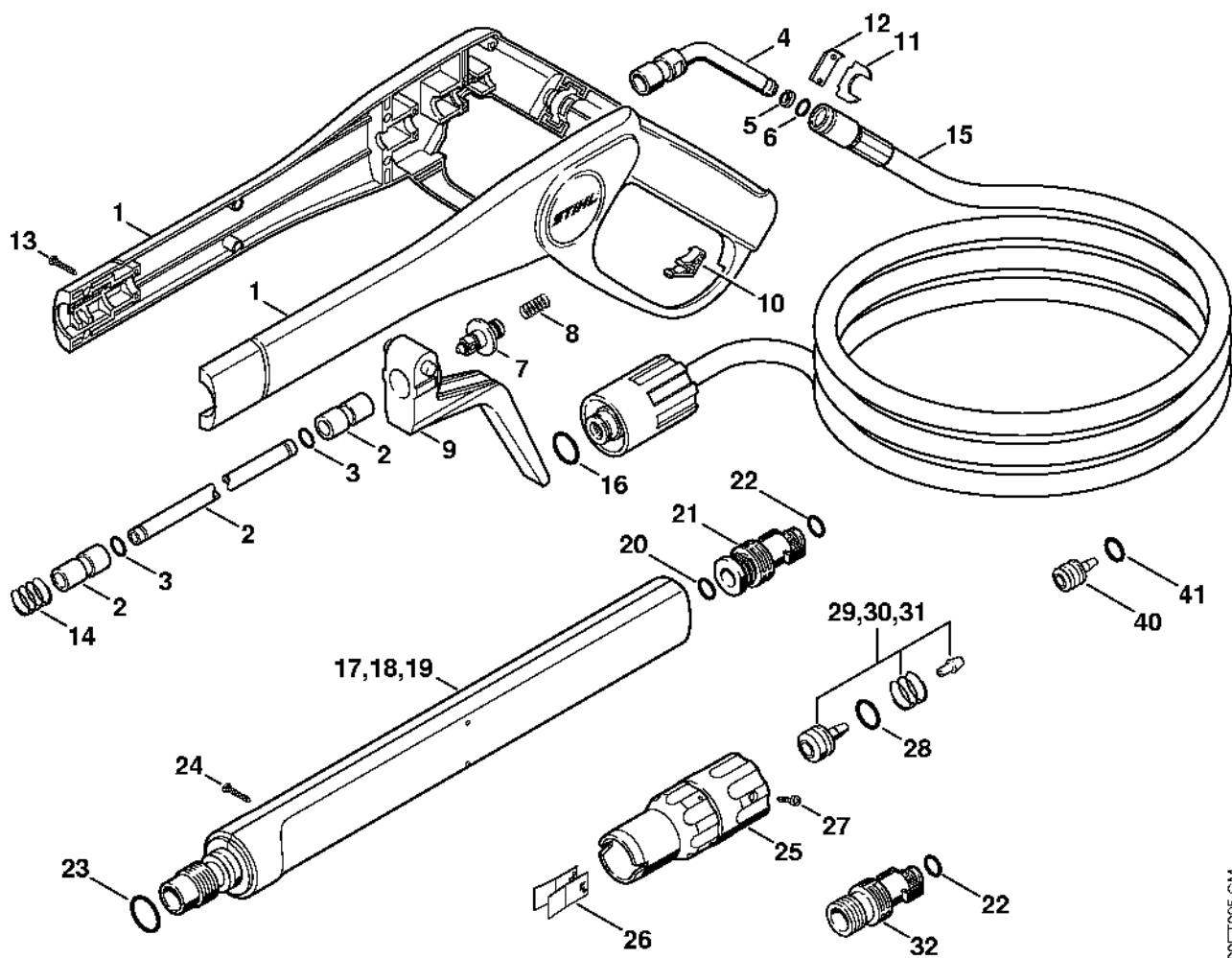
#	Číslo dílu	Popis	Množství	Obsahuje jeden nebo více článků	Poznámky
	4915 500 1300	Pistole	1	1 - 18	
1	4915 503 0600	Ventil	1		
2	4915 505 0500	Podložka	2		
3		O-kroužek 2,6x1,2	1		
4	4915 505 0110	Oblast	1		
5		Šroub s přírubou	1		
6		Kužel	1		
7	4915 505 0100	Pružina	1		
8	4915 505 0120	Oblast	1		
9	9645 945 7522	O-kroužek 11x2	1		
10	9645 945 7561	O-kroužek 14x2	1		
	4719 007 1052	Sada těsnění	1	2 - 10	
11	4915 500 0800	Vysokotlaký hadice 8 m	1	9, 10	
12	4915 500 1100	Tryska	1	13	
13	4915 505 0200	Pouzdro	1		
14	4915 500 1500	Páka	1	15	
15	9371 470 2620	Válcový kolík 5x20	1		
16	4915 500 6605	Rukojeť	1	17	
17	9104 003 9942	Parkerova šroub P4x20	5		
18	4915 502 1600	Bezpečnostní tlačítko	1		
19	4915 500 0900	Lance	1	20 - 24	
20	4915 503 0100	Spojka	1		
21	9645 945 7501	O-kroužek 9,3x2,4	1		
22	4915 503 0200	Matice	1		
23	4915 505 0300	Zajišťovací prstenec	1		
24	4915 500 3801	Projekční hlava	1		

Pistole, kopí

#	Číslo dílu	Popis	Množství	Obsahuje jeden nebo více článků	Poznámky
25	4915 502 1010	Tryska Ø 1,25 mm	1		J 60 Hz
25	4915 502 1004	Tryska Ø 1,15	1		J, ROK

mm

RE 102 K s automatickým zastavovacím zařízením: Pistole, Lopatka



609ET025 GM

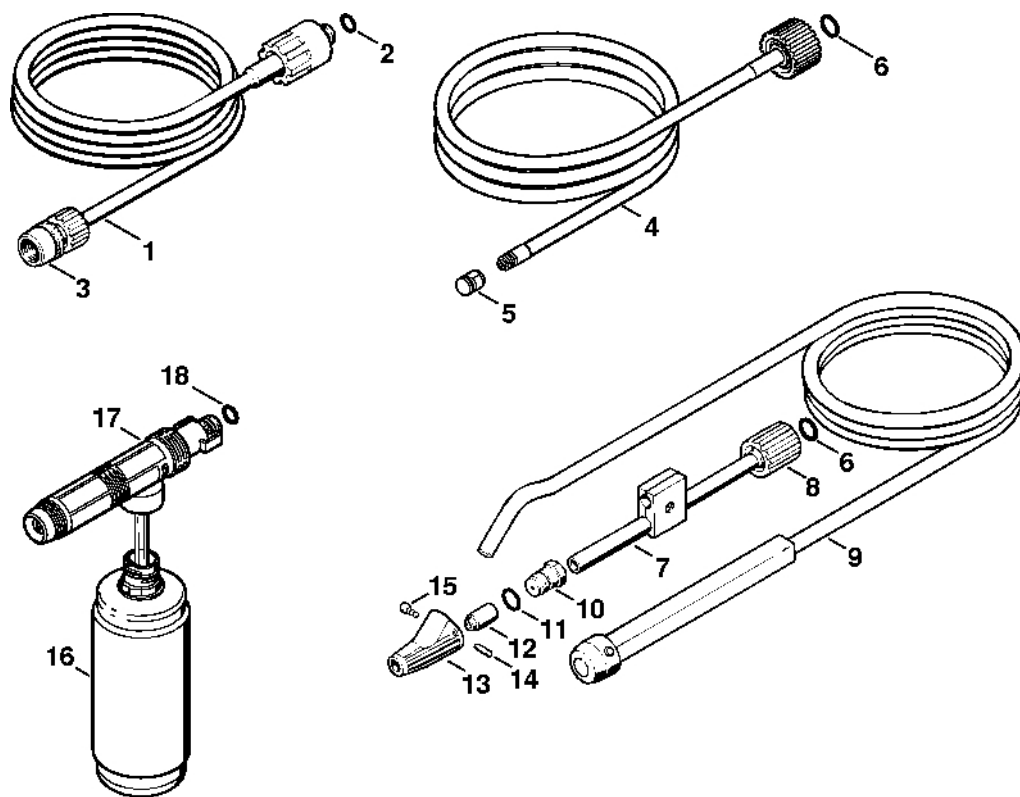
RE 102 K s automatickým zastavovacím zařízením: Pistole, Lopatka

#	Číslo dílu	Popis	Množství	Obsahuje jeden nebo více článků	Poznámky
1	4915 500 1303	Sada dílů pistole s hadicí HP	1	2 - 10, 13 - 16	
2		Trubka	1	3	
3	9645 948 7464	O-kroužek 6x2	2		
4		Trubka	1		
5	9652 945 1607	Opěrný kroužek 7-10x1,4	1		
6	9645 945 7475	O-kroužek 6,75x1,78	1		
7	4915 500 0600	Ventil	1	3, 5, 6, 8	
8		Pružina	1		
9	4915 502 1505	Páka	1		
10	4915 502 1610	Bezpečnostní tlačítko	1		
11	4915 500 1205	Podpora	1	12	
12		Vymáhání	1		
13	9103 021 1830	Parkerův šroub 2,9x16	11		
14	4915 505 0101	Pružina	1		
15	4915 500 0806	Vysokotlaká hadice DN 6, 7 m, kovová výztuž	1	16	
15	4915 500 0809	Vysokotlaký hadice DN 6, 8 m, textilní výztuž	1	16	
16	9645 945 7561	O-kroužek 14x2	1		
17	4915 500 0911	Lance	1	20 - 29	
18	4915 500 0921	Lance	1	20 - 28, 30	CDN, J 60 Hz
19	4915 500 0922	Lance	1	20 - 28, 31	J 50 Hz
20	9645 948 7464	O-kroužek 6x2	2		
21	4915 500 6710	Spojka	1	22	
22	9645 945 7472	O-kroužek 7,5x2,65	1		
23	9645 945 7603	O-kroužek 18x2,5	1		

RE 102 K s automatickým zastavovacím zařízením: Pistole, Lopatka

#	Číslo dílu	Popis	Množství	Obsahuje jeden nebo více článků	Poznámky
24	9103 021 1840	Parkerův šroub 2,9x19	6		
25		Hlava výstupku	1		
26	4915 502 1305	Pružina	2		
27	9103 021 1765	Parker šroub 2,9x9,5	1		
28	9645 945 7504	O-kroužek 10x2	1		
29	4915 500 6384	Tryska Ø 1,4 mm	1	28	
30	4915 500 6381	Tryska Ø 1,25 mm	1	28	CDN, J 60 Hz
31	4915 500 6379	Tryska Ø 1,15 mm	1	28	J 50 Hz
32	4915 500 6706	Spojka	1	22	
40	4915 500 6375	Tryska Ø 1,4 mm	1	41	
41	9645 945 7490	O-kroužek 9,19 x 2,62	1		

Nástroje, příslušenství

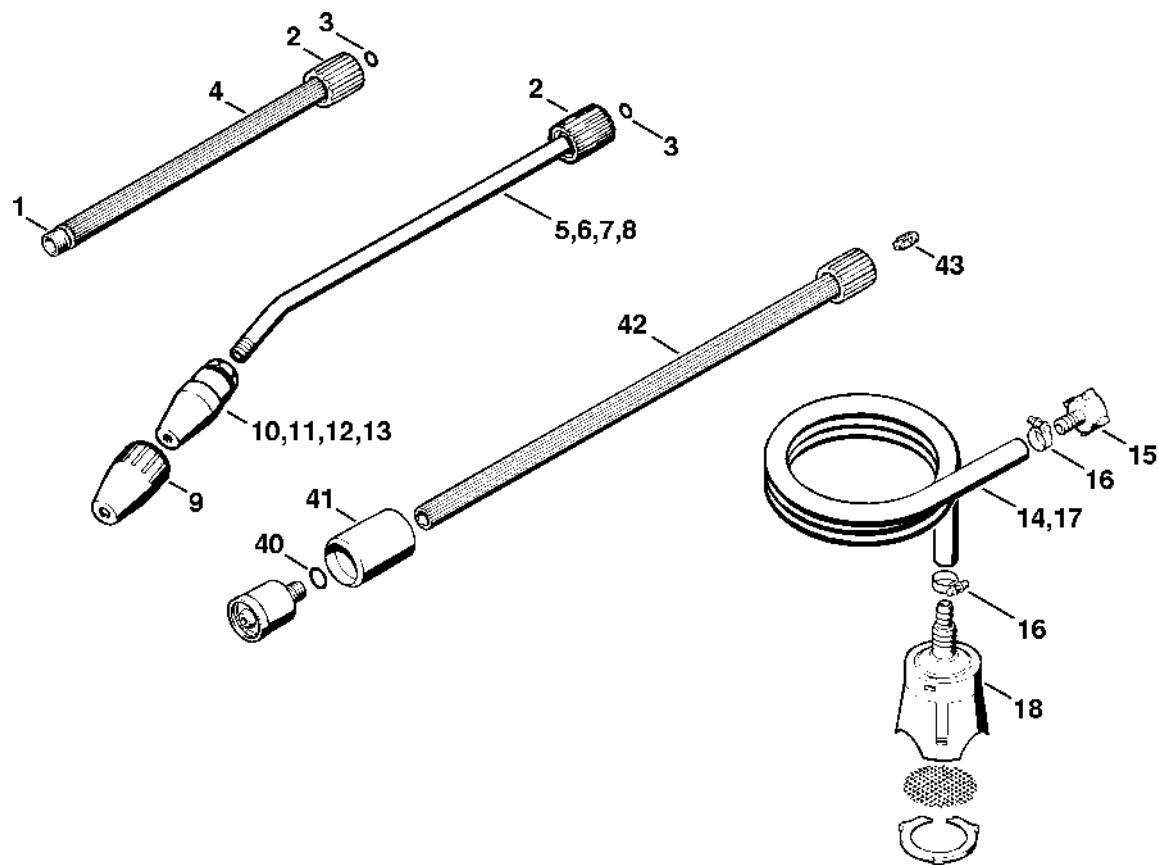


609ET022 GM

Nástroje, příslušenství

#	Číslo dílu	Popis	Množství	Obsahuje jeden nebo více článků	Poznámky
1	4915 500 0810	Prodlužovací hadice pro vysokotlaký hadici 8 m	1	2, 3	
2	9645 945 7561	O-kroužek 14x2	1		
3	4915 503 0800	Spojka	1		
4	4900 500 1716	Sada na čištění potrubí 10 m	1	5, 6	
5	4900 502 1058	Tryska	1		
6	9645 945 7501	O-kroužek 9,3x2,4	1		
7	4900 500 1800	Pískovací zařízení s vodním postřikem	1	6, 8 - 15	
8	4915 503 0200	Matice	1		
9	4900 500 0510	Ohebná sací hadice	1		
10	4915 500 3810	Stříkací hlava	1	11 - 15	
11	9645 945 7522	O-kroužek 11x2	1		
12	4915 502 1031	Tryska na pískování	1		
13	4915 502 1120	Tělo trysky	1		
14	4900 505 2100	Kolík	1		
15	9103 021 1730	Parkerův šroub 2,9x6,5	1		
16	4915 507 0100	Láhev na čisticí prostředek	1		

Nástroje, příslušenství

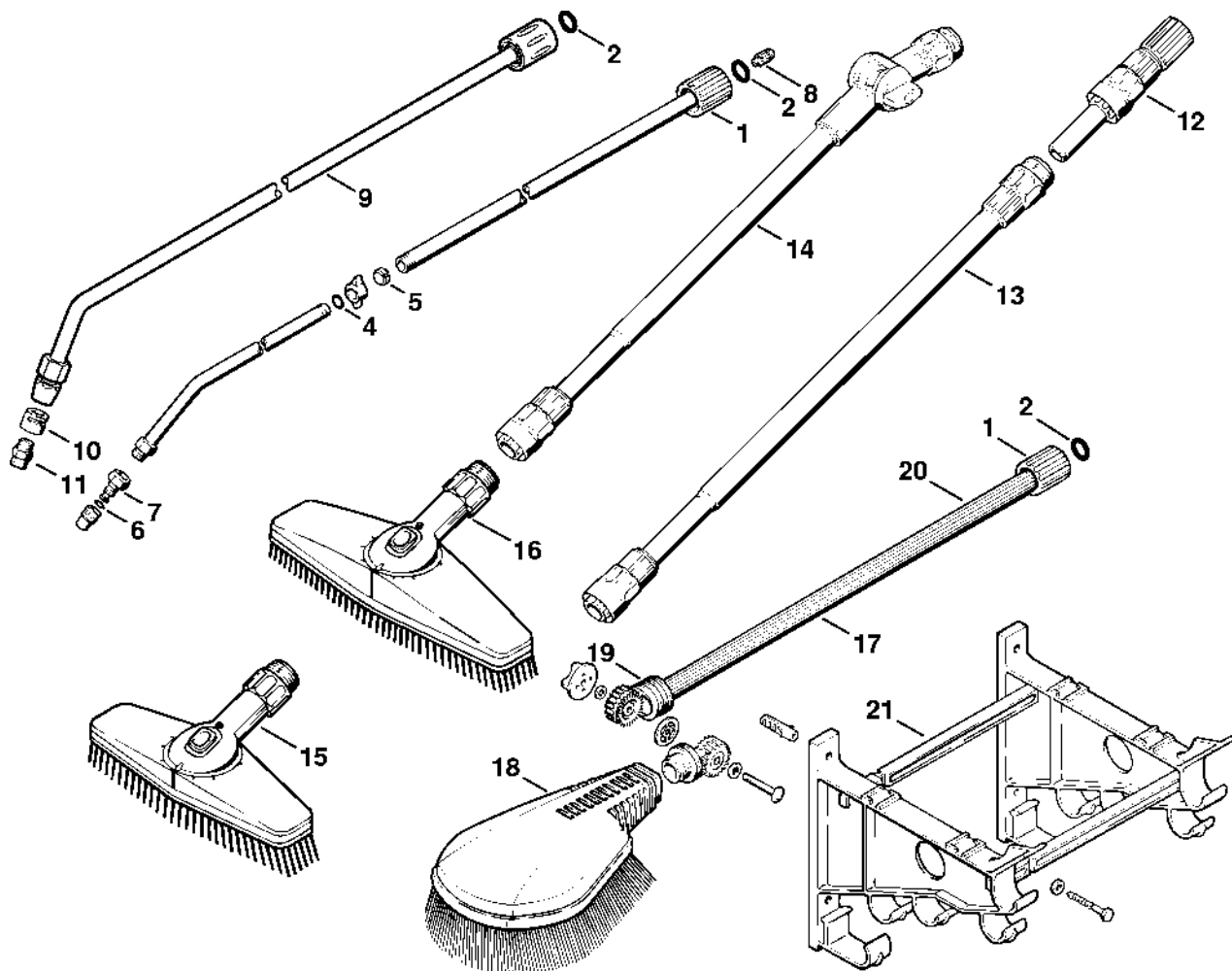


609ET024 GMV

Nástroje, příslušenství

#	Číslo dílu	Popis	Množství	Obsahuje jeden nebo více článků	Poznámky
1	4900 500 0300	Prodloužení tyče	1	2 - 4	
2	4915 503 0200	Matice	1		
3	9645 945 7501	O-kroužek 9,3x2,4	1		
4		Obal rukojeti 482 mm	1		
	4900 501 0600	Rukojeťová objímka	1		
6	4900 500 1635	Turbodýza 035	1	2, 3, 9, 11	
9	4900 502 0911	Krytka	1		
11	4900 500 1636	Turbodýza 035	1	9	
	4900 007 1012	Sada pro opravu turbodmychadla 035	1		
14	4900 500 0500	Ohebná sací hadice	1	15 - 18	
15	4900 500 0100	Spojka pro hadici	1		
16	9771 021 1500	Svorka 16-25	2		
17		Hadice 1/2"x3 m	1		
	4706 678 1150	Hadice 1/2"x1 m	1		
18	4900 500 2400	Sací filtr	1		
40	9645 945 7558	O-kroužek 14x1,5	1		
41	4900 502 0910	Ochranná krytka	1		
42		Obal rukojeti 497 mm	1		
43	4900 502 0700	Filtr	1		

Nástroje, příslušenství



609ET026 GM

Nástroje, příslušenství

#	Číslo dílu	Popis	Množství	Obsahuje jeden nebo více článků	Poznámky
	4900 500 2100	Teleskopická trubka	1	1-8	
1	4915 503 0200	Matice	1		
2	9645 945 7501	O-kroužek 9,3x2,4	2		
4	9645 945 7484	O-kroužek 8x2	1		
5	4900 503 0300	Upevňovací kroužek	1		
6	9645 945 7475	O-kroužek 6,75x1,78	1		
7	4900 502 1000	Tryska	1		
8	4900 502 0700	Filtr	1		
9	4900 500 1903	Ohnutá tryska	1	2, 10, 11	
10	4900 502 0900	Ochranná krytka	1		
11	4900 502 1033	Tryska 2506	1		
12	4900 500 0200	Spojovací díl	1		
13	4900 500 0310	Prodloužení tyče	1		
14	4900 500 0311	Prodloužení tyče s kloubem	1		
15	4900 500 3010	Mycí kartáč	1		
16	4900 500 3020	Mopová kartáčová hlava	1		
17	4900 500 3000	Turbobürste	1	1, 2, 18 - 20	
18	4900 500 3100	Hlavice kartáče	1		
19	4900 500 0700	Kloub	1		
20		Pouzdro rukojeti 448 mm	1		
	4900 501 0600	Obal rukojeti	1		
21	4900 500 2300	Nástěnný držák s upevňovacími díly	1		