

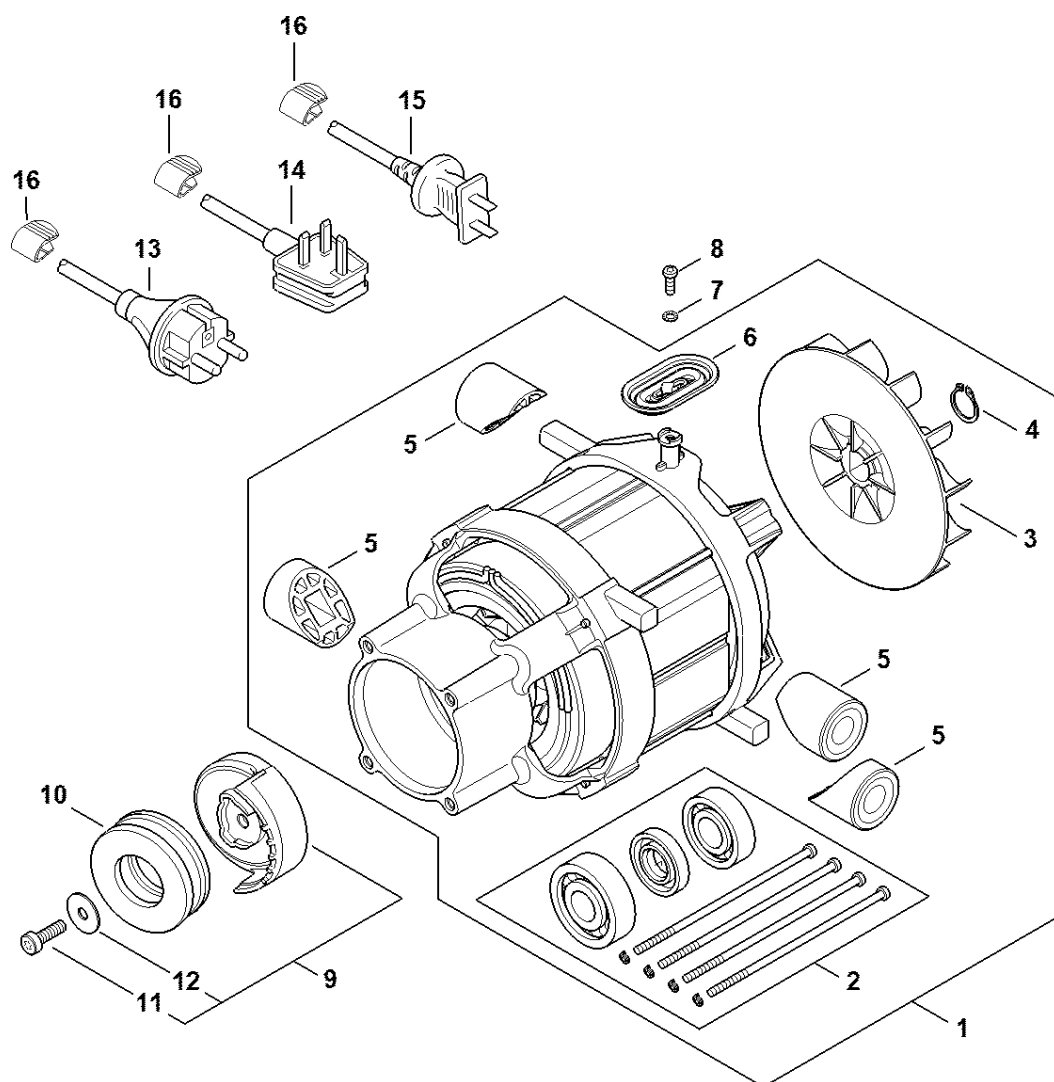
RE 100

Seznam dílů
27.01.2023
Francie,
francouzština

Obsah

Elektromotor, napájecí kabel	2
Čerpadlo, ventilový blok	4
Vozík	6
Pistole, tryska	9
Příslušenství RE 80 - 170 PLUS	11
Příslušenství RE 80 - 170 PLUS	14
Lance, vysokotlaká hadice # 06/2019.....	16
Mycí kartáč, sací hadice # 06/2019.....	18
Sada na čištění potrubí, zařízení na pískování s vodním postřikem # 06/2019.....	20
Čistič povrchů RA 82 # 06/2019	22
Čistič povrchů RA 101 # 06/2019	24
Pěnová tryska # 06/2019	27
Číslo stroje	29
Šroubovák T20x125	31
Montážní objímka	33
Šroubovák 5	35
Momentový klíč s optickým/akustickým ukazatelem akustickým	37
Demontážní nástroj M4.....	39
Demontážní nástroj M6	41
Demontážní nástroj M8	43
Šroubovák 6	45
Šroubovák T20	47

Elektromotor, napájecí kabe

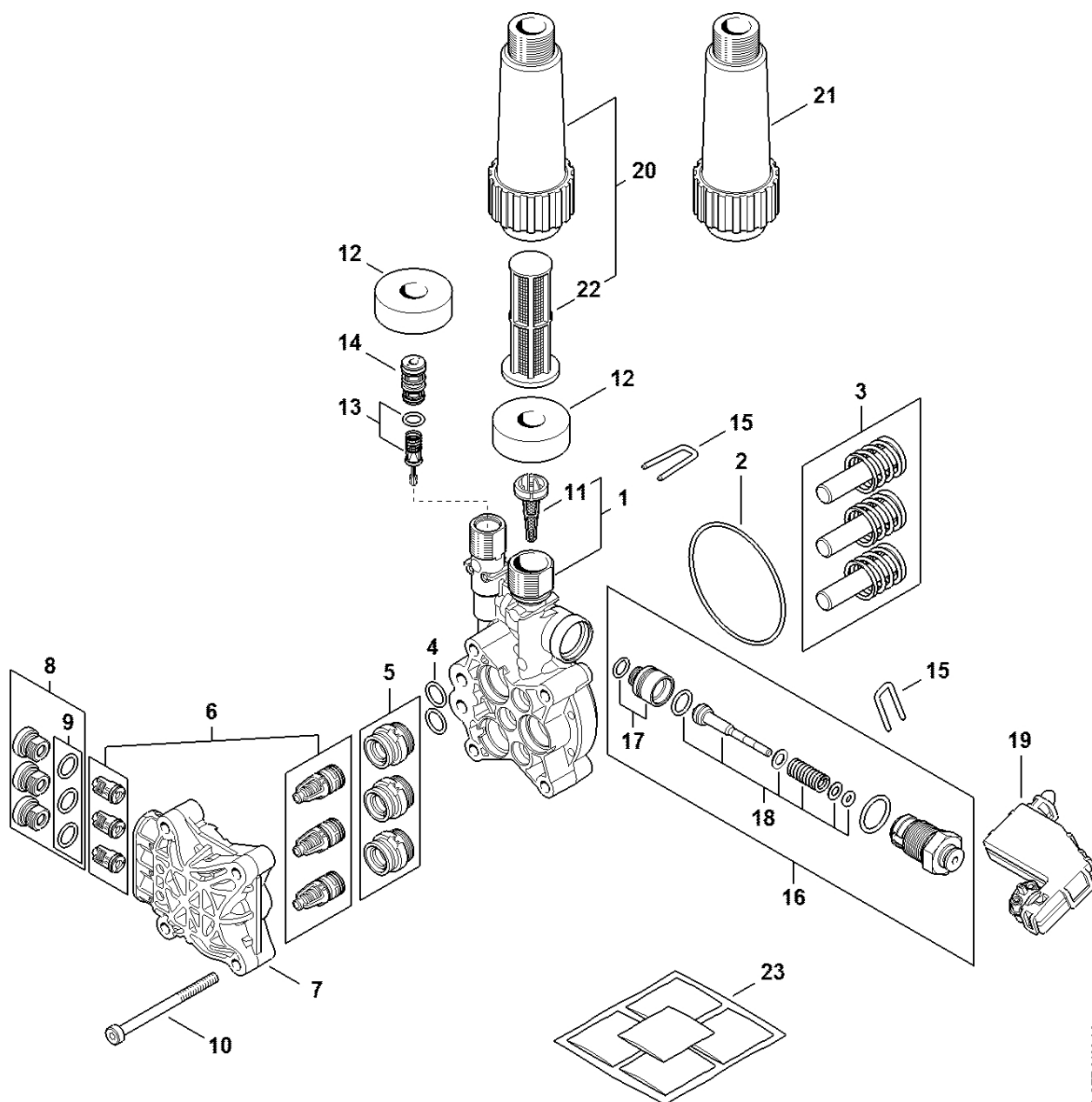


495C-GET-0051-A0

Elektromotor, napájecí kabe

#	Číslo dílu	Popis	Množství	Obsahuje jeden nebo více článků	Poznámky
1	4950 600 0206	Elektromotor 220–240 V/50, 60 Hz, 1,7 kW	1	2 - 6	krok PRC
2	4950 007 1010	Sada ložiskových dílů	1		
3	4950 607 3000	Ventilátor	1		
4	9455 621 1800	Pojistný kroužek 17x1	1		
5	4950 602 4300	Zarážka	4		
6	4950 505 0200	Pouzdro	1		
7	9330 421 0100	Podložka vějířová A4,3	1		
8	9022 313 0658	Válcový šroub IS-M4x12	1		
9	4950 760 8704	Nutace disku 10°	1	11, 12	
10	9507 003 0633	Kuličkové ložisko s drážkou 30x60x21	1		
11	9022 341 1300	Válcový šroub IS-M6x20	1		
12	9291 021 3865	Podložka 6,1x22x2	1		
13	4950 440 2001	Elektrický kabel EU	1		
16	4950 703 3100	Klip na kabel	1		

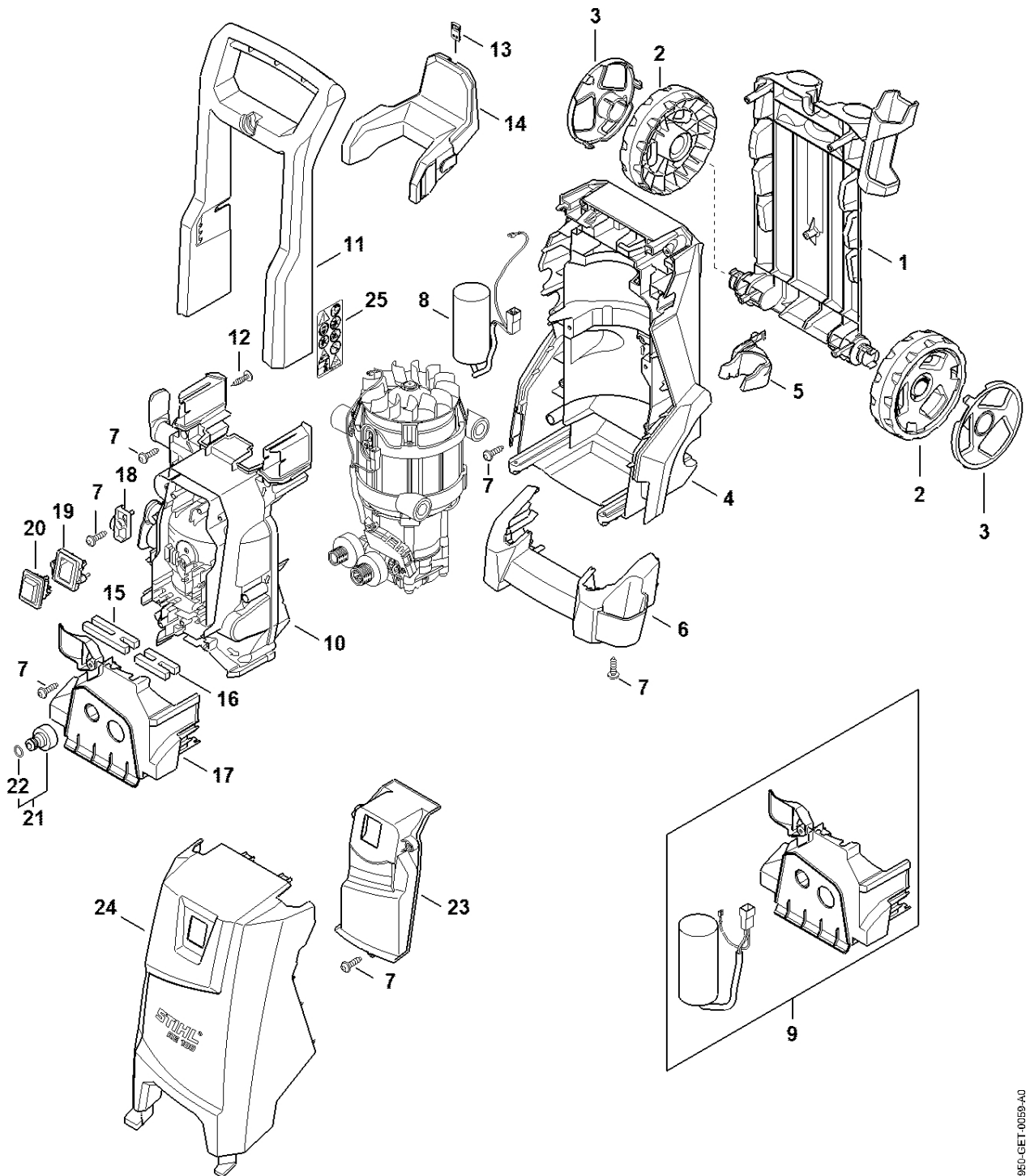
Čerpadlo, ventilový blok



4950-GET-0120-A0

Čerpadlo, ventilový blok

#	Číslo dílu	Popis	Množství	Obsahuje jeden nebo více článků	Poznámky
1	4950 700 4000	Kryt čerpadla	1	11	
2	9645 948 8525	O-kroužek N74x2-NBR90	1		
3	4950 760 7001	Sada pístů	1		
4	4950 007 0801	Sada O-kroužků N12x2-NBR70	2		10 kusů
5	4950 007 1008	Sada pístních těsnění	1		
6	4950 700 6200	Ventil	1		6 kusů
7	4950 701 1200	Ventilový blok	1		
8	4950 700 2300	Závitová zátka	1	9	
9	4950 007 0803	Sada O-kroužků N11,5x2 NBR90	1		3 kusy
10	9022 346 1475	Válcový šroub IS-M6x80-12.9	4		
11	4950 502 2100	Síto	1		
12	4950 609 0202	Těsnicí kroužek	2		
13	4950 510 0205	Zpětný ventil	1		
14	4950 500 1400	Vstříkovač	1		
15	4950 701 4600	Brzdový třmen	2		
16	4950 510 0301	Rozdělovací píst	1	17, 18	
17	4950 780 1700	Pouzdro	1		
18	4950 540 0100	Píst	1		
19	4950 430 0505	Přepínač	1		
21	4900 500 5402	Vodní filtr	1		
22	4950 502 0700	Filtr	1		
23	4950 007 1012	Sada tukových sáčků (5x2g)	1		5 kusů

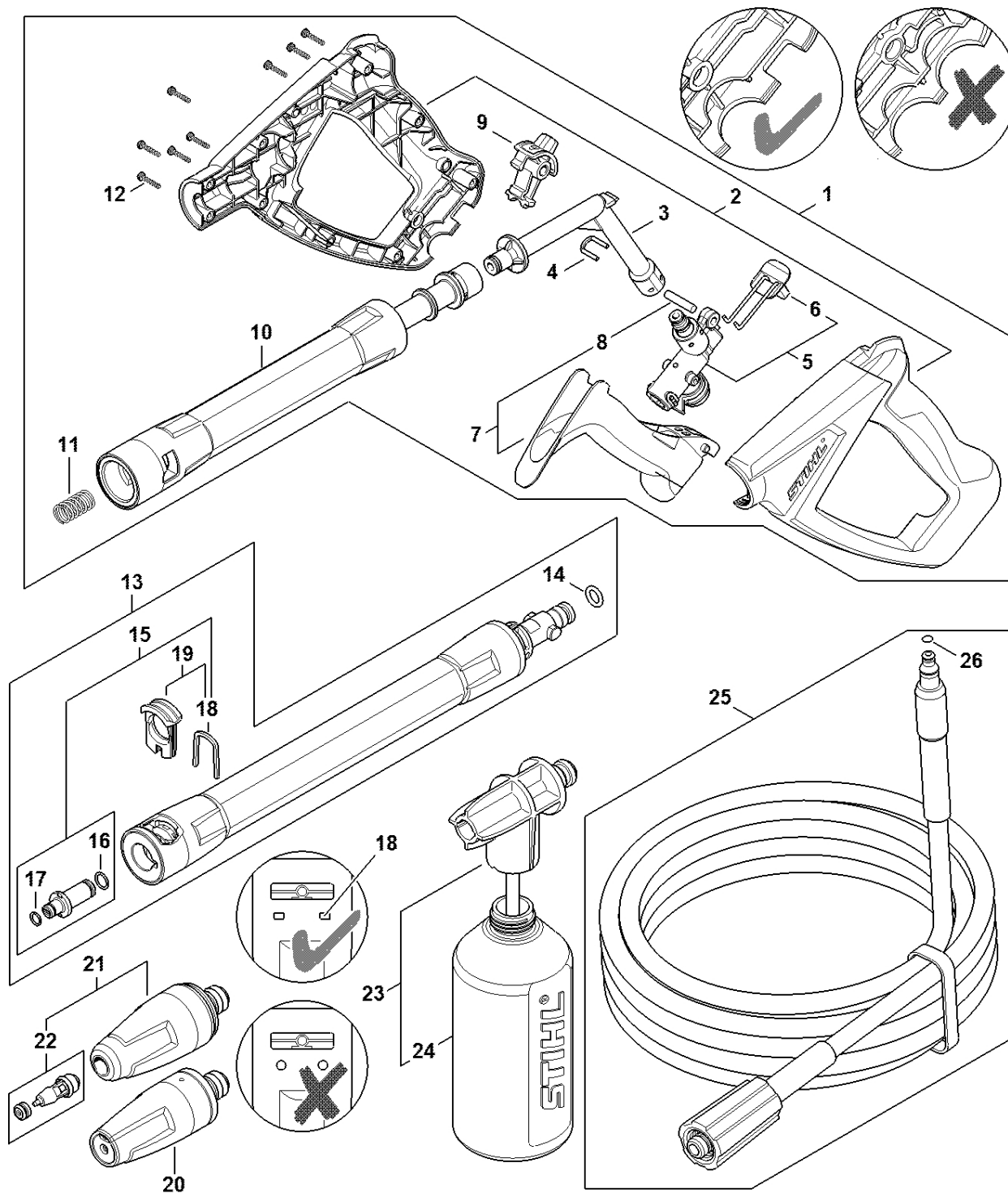


4950-GET-0059-A0

#	Číslo dílu	Popis	Množství	Obsahuje jeden nebo více článků	Poznámky
1	4950 791 7501	Zadní kryt	1		
2	4950 791 3601	Kolo Ø 150 mm	2		
3	4950 704 0302	Kolečko	2		
4	4950 791 3501	Podvozek	1		
5	4950 791 5401	Podpora	1		
6	4950 798 1701	Stojan RE 100	1		
7	9074 478 4129	Válcový šroub IS P5x18	16		
8	4950 605 1009	Kondenzátor 35 µF 500 V Nad sériovým číslem: 82204403	1		
9	4950 600 1902	Kondenzátor s krycím dílem Do sériového čísla: 82204402	1		
10	4950 602 2201	Odklonovač vzduchu	1		
11	4950 791 4901	Rám rukojeti	1		
12	9074 478 4127	Válcový šroub P5x22	2		
13	4950 502 0801	Čisticí jehla	1		
14	4950 792 6301	Držák ohebné hadice	1		
15	4950 799 0200	Těsnicí lišta	1		
16	4950 799 0202	Těsnicí lišta	1		
17	4950 706 0701	Kryt RE 100 Nad sériovým číslem: 82204403	1		
18	4950 431 2501	Kabelová spona	1		
19	4950 432 9201	Svorka	1		
20	4950 430 0501	Přepínač	1		
21	4950 700 7300	Připojení pro ohebnou hadici	1	22	
22	9645 945 1072	O-kroužek 11,5x2,65 EPDM65	1		

#	Číslo dílu	Popis	Množství	Obsahuje jeden nebo více článků	Poznámky
23	4950 432 1001	Elektrická skříň	1		
24	4950 700 2101	Kryt	1		
25	0000 967 7518	Varování	1		

Pistole, kopí



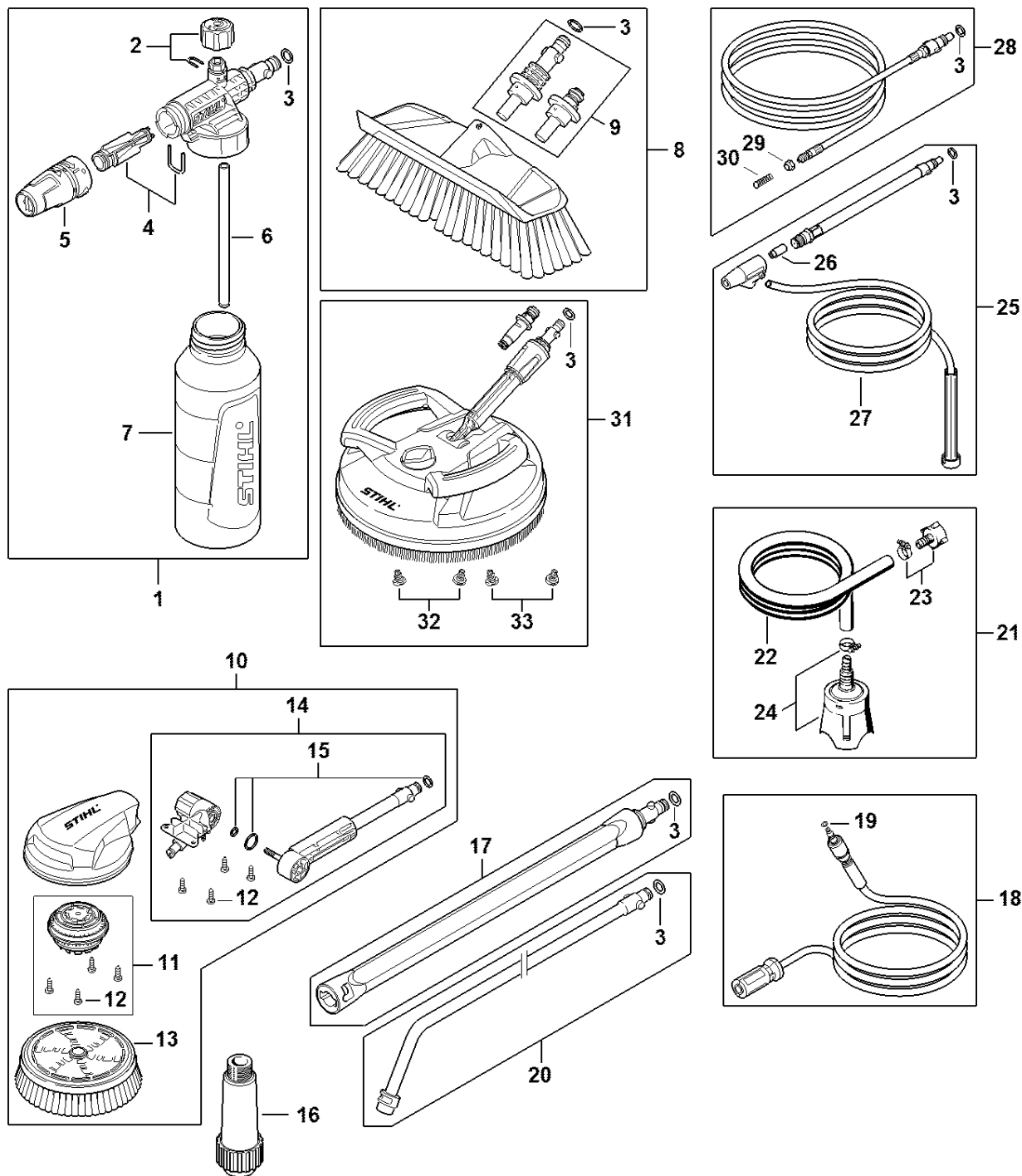
4930-GET-0001-40

Pistole, kopí

#	Číslo dílu	Popis	Množství	Obsahuje jeden nebo více článků	Poznámky
1	4930 500 1307	Pistole	1	2 - 12	
2	4930 500 6608	Rukojeť	1		
3	4930 500 2200	Ohnutá trubka	1		
4	4930 505 0900	Stříbrná spona	2		
5	4930 500 0602	Ventil	1	6	
6	4930 530 0300	Pružinový knoflík	1		
7	4930 500 1501	Páka	1	8	
8	4930 971 0300	Kolík	1		
9	4930 502 1600	Bezpečnostní tlačítko	1		
10	4930 500 1100	Lance	1		
11	4930 708 0802	Pružina	1		
12	9074 477 2308	Válcový šroub IS-P3x15	8		
13	4930 500 0911	Lance	1	14 - 19	
14	9645 949 0020	O-kroužek N9,19x2,62-NBR90	1		
15	4930 500 6300	Tryska	1	16 - 18	
16	9645 948 7486	O-kroužek N 8,5x1,5 NBR90	1		
17	9645 950 7470	O-kroužek N7x1,2-NBR90	1		
18	4930 505 0910	Třmen	1		
19	4930 530 0100	Posuvník	1	18	
20	4930 530 0020	Tryska s plochým proudem Ø 1,18 mm, červená	1		220–240 V
21	4950 500 1603	Turbobuse Ø 1,01 mm, červená	1	22	220–240 V
22	4950 007 1003	Sada pro opravu turbodýzy Ø 1,01 mm	1		220 - 240 V
23	4930 500 5631	Sada pro rozprašování	1	24	
24	4930 507 0130	Láhev na čisticí prostředek	1		
25	4950 500 0801	Vysokotlaká hadice DN 6, 6 m, textilní výztuž	1	26	
26	9645 951 3076	O-kroužek 5,1x1,6-FKM90	1		

Příslušenství RE 80 - 170

PLUS



4910-GET-0016-A0

Příslušenství RE 80 - 170

PLUS

#	Číslo dílu	Popis	Množství	Obsahuje jeden nebo více článků	Poznámky
1	4910 500 9600	Pěnová tryska	1	2 - 7	
2	4910 530 0500	Nastavovací šroub	1		
3	9645 953 0762	O-kroužek 9,19x2,62-FKM90	1		
4	4910 500 6305	Tryska	1		
5	4910 530 0400	Ochranná krytka	1		
6	4910 530 0600	Ohebná hadice	1		
7	4910 507 0100	Láhev na čisticí prostředek	1		
8	4910 500 6000	Mycí kartáč	1	3, 9	
9	4910 500 4800	Připojení	1		
10	4910 500 5900	Turbokartáč	1	11 - 15	
11	4910 500 2000	Reduktor	1	12	
12	4910 951 3505	Šroub	4		
13	4910 504 2700	Náhradní vložka kartáče	1		
14	4910 500 0701	Kloub	1	12, 15	
15	4910 007 0800	Sada O-kroužků	1		
16	4910 500 5400	Vodní filtr	1		
17	4910 500 0900	Rovná tryska 0,43 m	1	3	
18	4910 500 0802	Vysokotlaký hadice DN06 9 m	1	19	
19	9645 948 3076	O-kroužek 5,1x1,6-TPE-U95	1		
20	4910 500 1900	Ohnutá tyč 1,08 m	1	3	
21	4910 500 0500	Ohebná sací hadice 3 m	1	22 - 24	
22	4910 501 0500	Hadice	1		
23	4910 500 0100	Spojka pro ohebnou hadici	1		
24	4910 500 2401	Sací síto	1		
25	4910 500 1800	Pískovací zařízení s vodním postřikem	1	3, 26, 27	
26	4910 502 1007	Tryska	1		

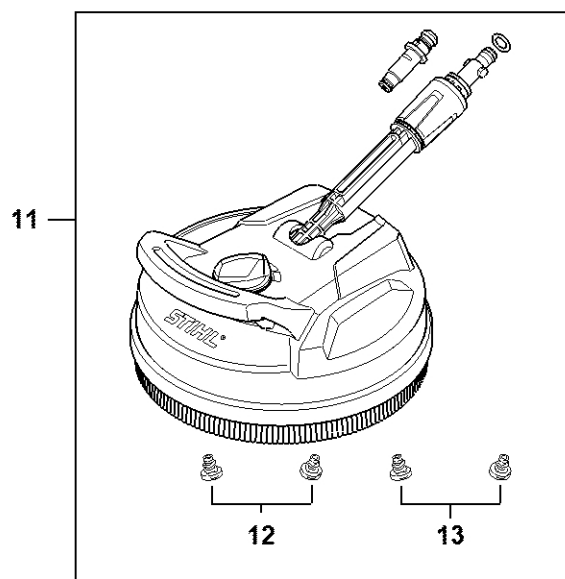
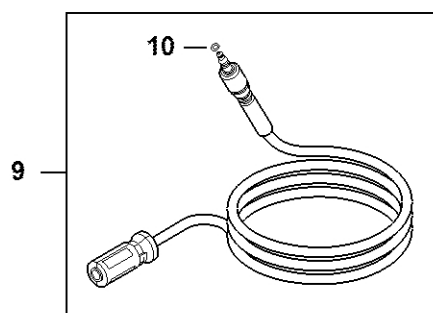
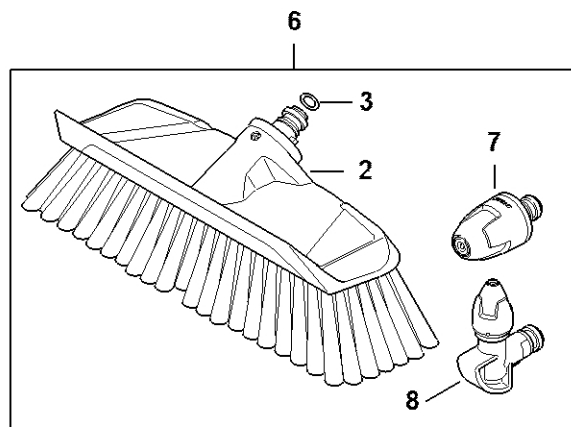
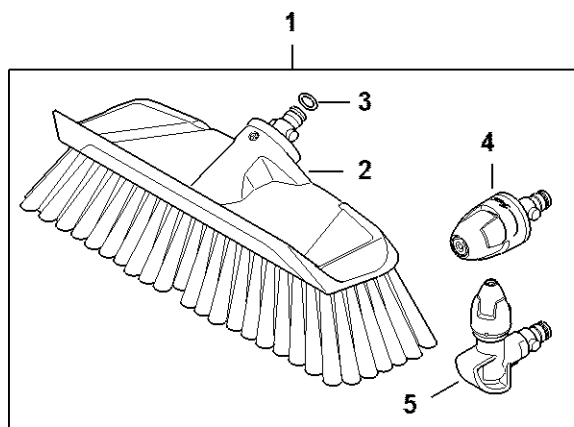
Příslušenství RE 80 - 170

PLUS

#	Číslo dílu	Popis	Množství	Obsahuje jeden nebo více článků	Poznámky
27	4910 500 5200	Hadice	1		
28	4910 500 8000	Sada na čištění potrubí 15 m	1	3, 29, 30	
29	4910 503 0200	Matice	1		
30	4910 500 6800	Vodicí lišta	1		
31	4910 500 3901	Čistič povrchů RA 110	1	3, 32, 33	
32	4910 500 6303	Tryska	1		(černá)
33	4910 500 6302	Tryska	1		bílá

Příslušenství RE 80 - 170

PLUS



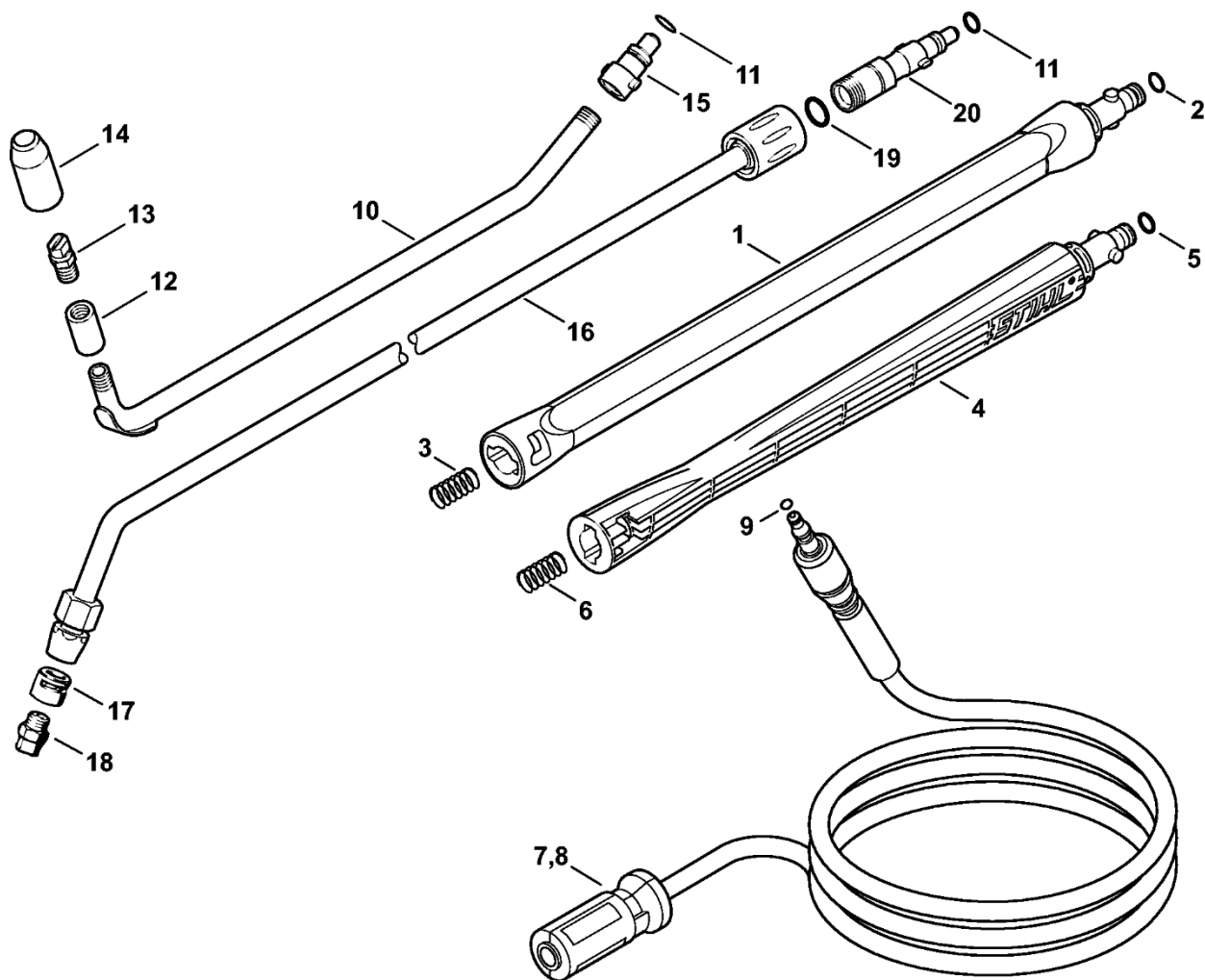
4910-GET-0019-A1

Příslušenství RE 80 - 170

PLUS

#	Číslo dílu	Popis	Množství	Obsahuje jeden nebo více článků	Poznámky
1	4910 500 6101	Sada na čištění automobilu	1	2 - 5	
2	4910 500 6000	Mycí kartáč	1		
3	9645 953 0762	O-kroužek 9,19x2,62-FKM90	1		
4	4910 500 6306	Tryska	1		
5	4910 500 6307	Lankový tryskový nástavec	1		
6	4910 500 6100	Sada na čištění automobilů	1	2, 3, 7, 8	
7	4910 500 6300	Tryska	1		
8	4910 500 6301	Lankový	1		
9	4950 500 0800	Vysokotlaký hadice DN 6, 7 m, textilní výztuž	1	10	
10	9645 951 3076	O-kroužek 5,1x1,6-FKM90	1		
11	4910 500 3902	Čistič povrchů	1	12, 13	
12	4910 500 6302	Tryska	1		
13	4910 500 6303	Buse	1		

Lance, vysokotlaký hadice # 06/2019

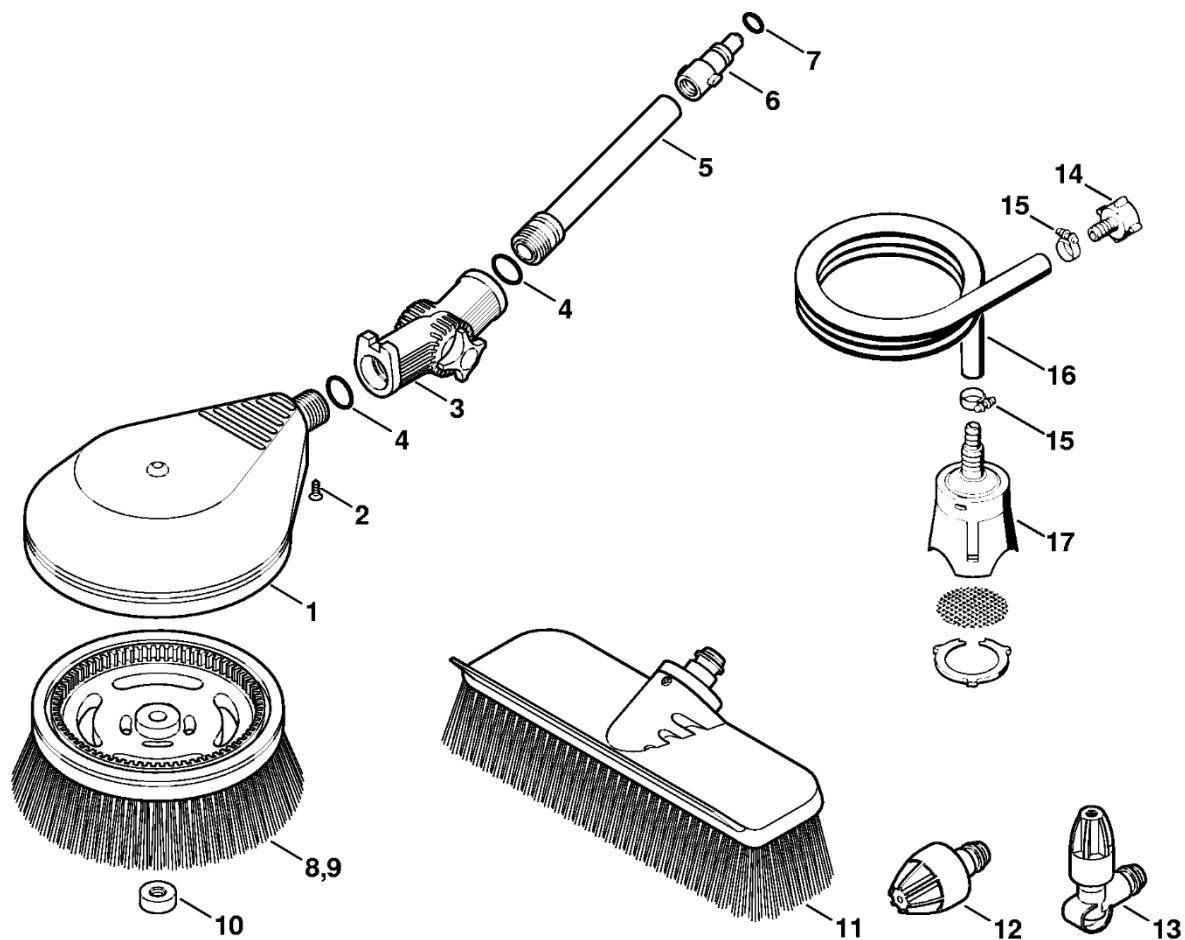


0004ET004 AS

Lance, vysokotlaký hadice # 06/2019

#	Číslo dílu	Popis	Množství	Obsahuje jeden nebo více článků	Poznámky
1	4900 500 0303	Prodloužení tyče 410 mm	1	2, 3	
2	9645 948 7490	O-kroužek 9x2,6	1		
3	4915 505 0104	Pružina	1		
4	4900 500 0302	Prodloužení tyče 460 mm	1	5, 6	
5	9645 948 7501	O-kroužek 9,3x2,4	1		
6	4915 505 0102	Pružina	1		
7	4915 500 0829	Vysokotlaká hadice DN 6, 7 m, textilní výztuž	1	9	
8	4915 500 0836	Vysokotlaký hadice DN 6, 9 m, kovová výztuž	1	9	
9	9645 951 3076	O-kroužek 5,1x1,6-FKM90	1		
10	4900 500 1902	Ohnutá tryska	1	11 - 15	
11	9645 945 7497	O-kroužek 9,6x2,4	1		
12	4900 503 1500	Manžeta	1		
13	4900 502 1001	Tryska	1		
14	4900 502 0901	Ochranná krytka	1		
15	4900 500 6700	Spojka	1		
16	4900 500 1903	Ohnutá tryska	1	11, 17 - 20	
17	4900 502 0900	Ochranná krytka	1		
18	4900 502 1033	Tryska 2506	1		
19	9645 945 7501	O-kroužek 9,3x2,4	1		
20	4915 500 6702	Spojka	1	11	

Mycí kartáč, flexibilní sací hadice # 06/2019

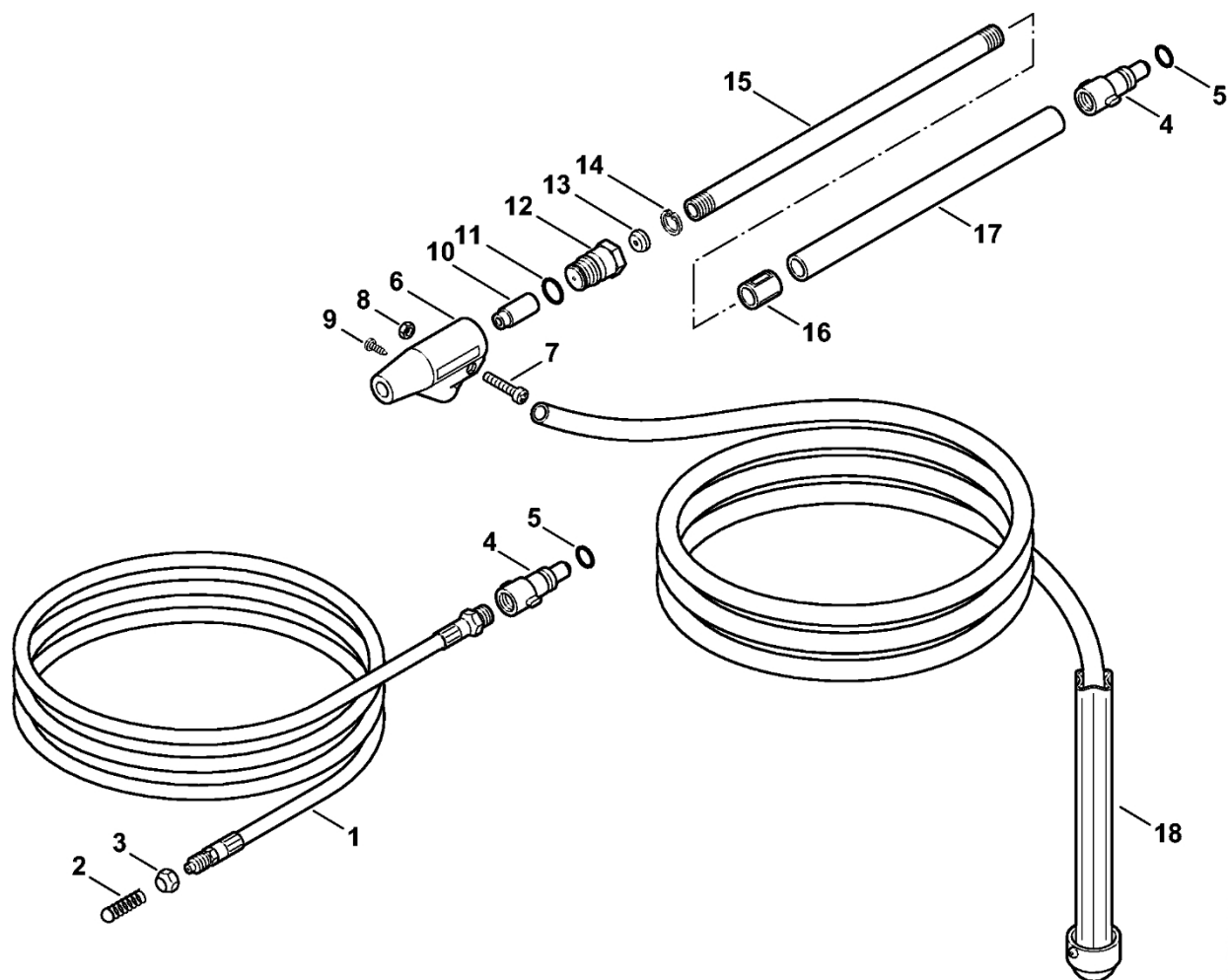


669ET006 GM

Mycí kartáč, flexibilní sací hadice # 06/2019

#	Číslo dílu	Popis	Množství	Obsahuje jeden nebo více článků	Poznámky
1	4900 500 5900	Turbokartáč	1	2 - 10	
2	9093 021 2400	Parkerův šroub 3,5x13	1		
3	4900 500 0703	Kloub	1	4	
4		O-kroužek	2		
5	4900 504 0402	Trubka	1		
6	4900 500 6700	Spojka	1		
7	9645 945 7497	O-kroužek 9,6x2,4	1		
8	4900 500 3101	Hlava kartáče	1		krátké přírodní štětiny
9	4900 500 3102	Hlavice kartáče	1		dlouhé přírodní štětiny
10	4900 505 1301	Závitová krytka	1		
	4900 500 6100	Sada na čištění automobilu	1	11 - 13	
11	4900 500 6000	Kartáč na mytí velkých ploch	1		
12	4900 500 6305	Tryska	1		
13	4900 500 6306	Lankový tryskový nástavec	1		
	4900 500 0500	Ohebná sací hadice	1	14 - 17	
14	4900 500 0100	Spojka pro hadici	1		
15	9771 021 1500	Svorka 16-25	2		
16		Hadice 1/2"x3 m	1		
	4706 678 1150	Hadice 1/2"x1 m	1		
17	4900 500 2400	Sací síto	1		

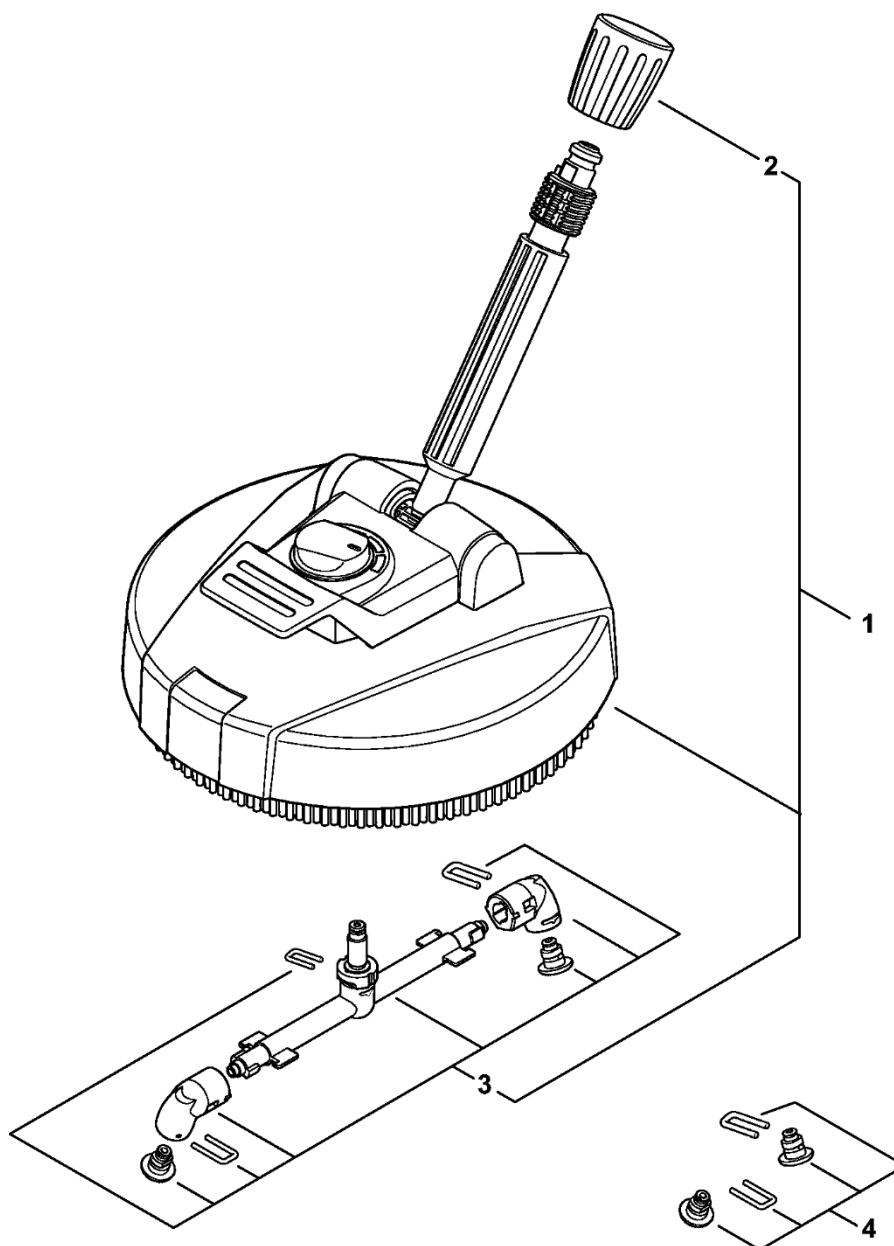
Sada pro čištění potrubí, zařízení pro pískování s vodním paprskem # 06/2019



669ET019.GM

Sada pro čištění potrubí, zařízení pro pískování s vodním paprskem # 06/2019

#	Číslo dílu	Popis	Počet	Obsahuje jeden nebo více položek	Poznámky
1	4900 500 8000	Sada na čištění potrubí 15 m	1	2 - 5	
2	4900 500 6800	Vodící lišta	1		
3	4900 503 0201	Matice	1		
4	4900 500 6700	Spojka	1		
5	9645 945 7497	O-kroužek 9,6x2,4	1		
	4900 500 1801	Pískovací zařízení s vodním postřikem	1	6 - 18	
6	4900 500 2800	Tělo trysky	1	7 - 10	
7		Šroub	1		
8		Šestihranná matice	1		
9		Šroub	1		
10	4900 502 1002	Tryska	1		5 kusů
11	9645 945 7522	O-kroužek 11x2	1		
12	4900 502 1012	Tryska	1		
13	4900 502 1011	Buse	1		
14	4900 505 0300	Zarážka	1		
15	4900 504 0401	Trubka	1		
16	4900 503 2301	Pouzdro	1		
17	4900 501 0601	Pouzdro rukojeti	1		
18	4900 500 5201	Hadice	1		

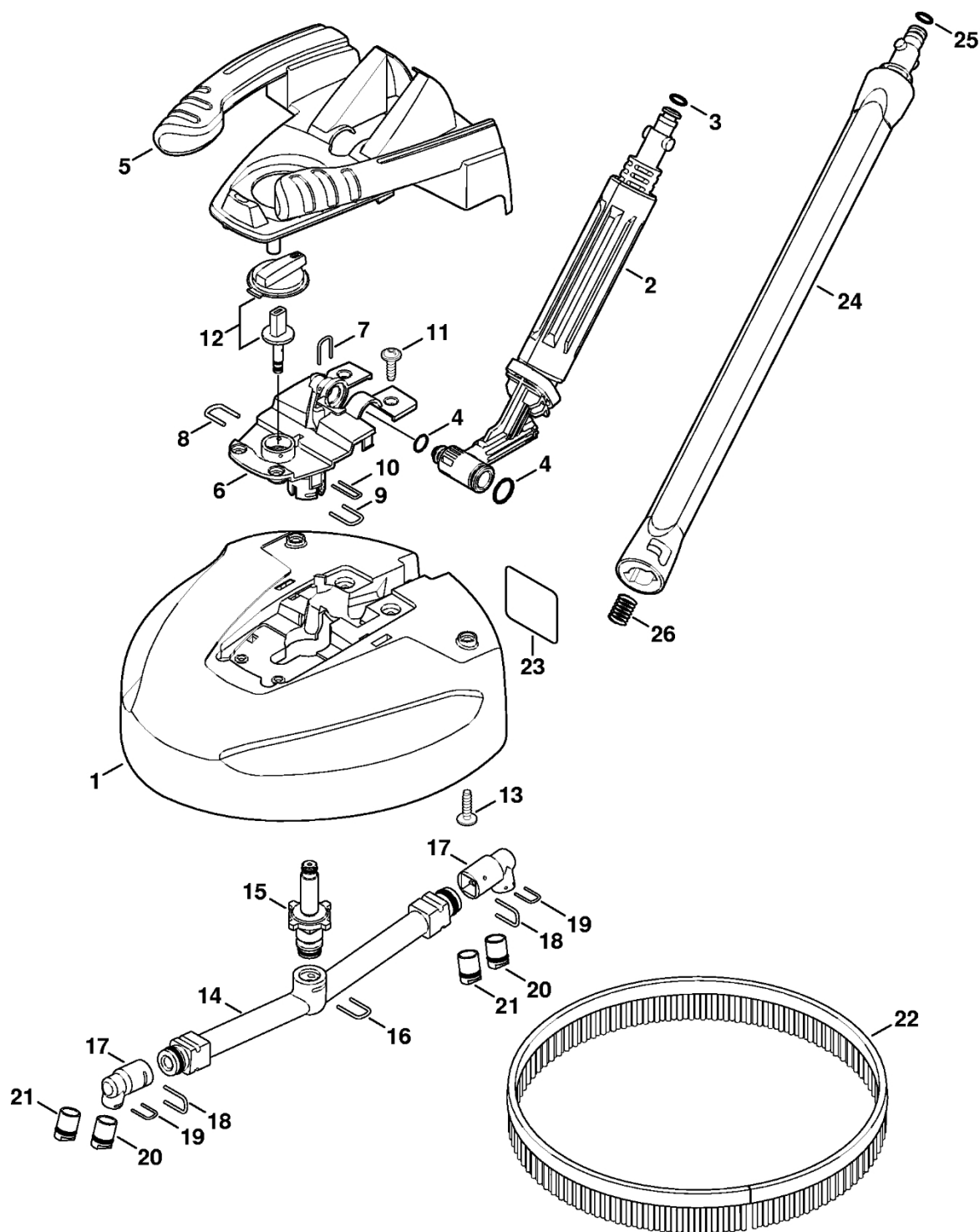


4915-GET-0001-A0

Čistič povrchů RA 82 # 06/2019

#	Číslo dílu	Popis	Množství	Obsahuje jeden nebo více článků	Poznámky
1	4900 500 3903	Čistič povrchů RA 82	1	2, 3	
2	4915 711 2600	Podložka	1		
3	4915 500 4900	Rotor	1		
4	4915 500 6351	Tryska	1		

Čistič povrchů RA 101 # 06/2019



650ET006.GM

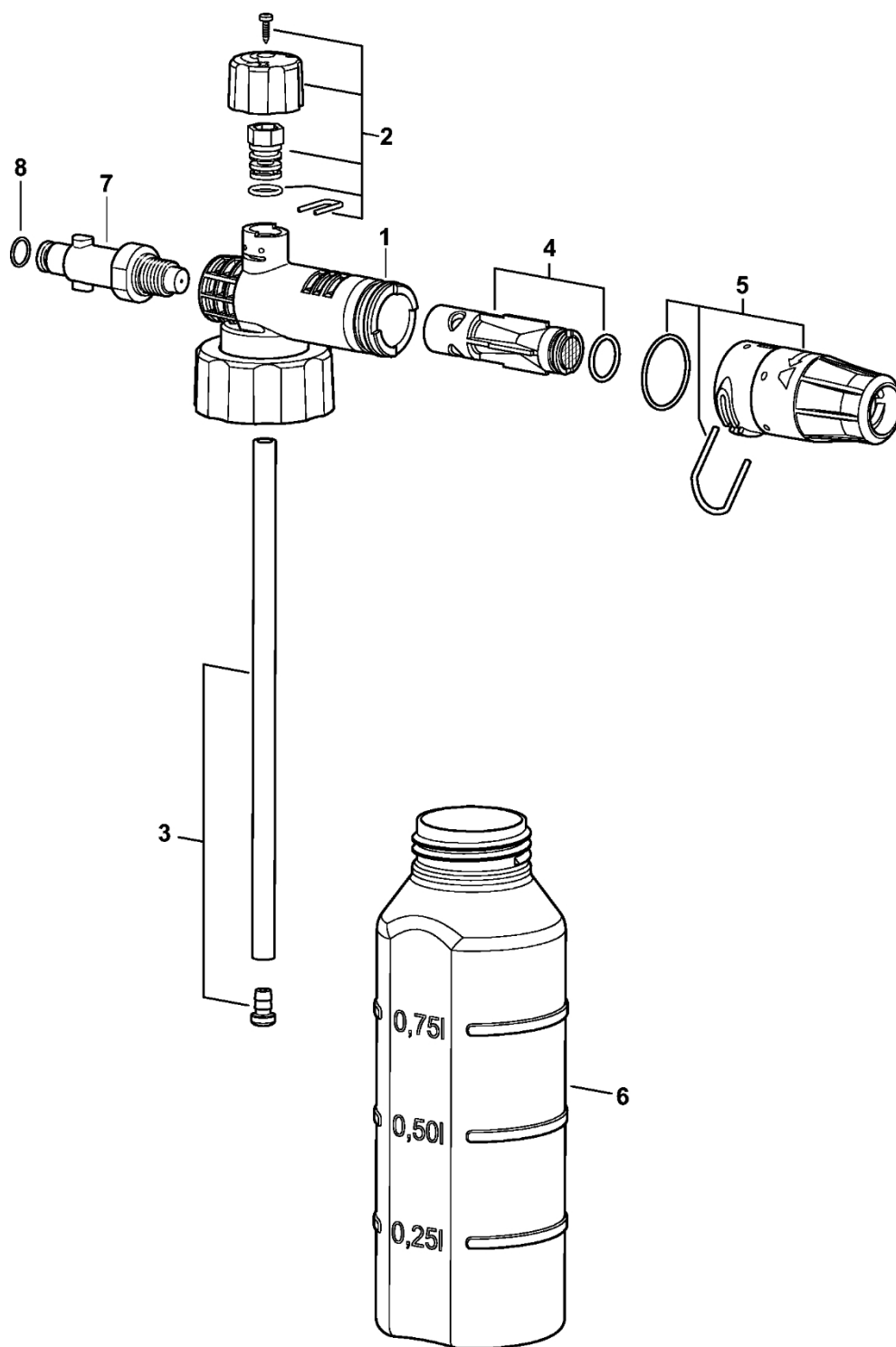
Čistič povrchů RA 101 # 06/2019

#	Číslo dílu	Popis	Množství	Obsahuje jeden nebo více článků	Poznámky
1	4900 500 3902	Čistič teras RA 101	1	2 - 26	
2	4900 500 0704	Kloub	1	3, 4	
3	9645 948 7501	O-kroužek 9,3x2,4	1		
4	4900 007 1051	Sada těsnění	1		
5		Krytka	1		
6	4900 500 7800	Vymáhání	1	7 - 11	
7	4900 505 0904	Stříbro	1		
8	4900 505 0902	Stěžeň	1		
9	4900 505 0901	Stěžeň	1		
10	4900 505 0903	Stříbro	1		
11	9104 007 4281	Parkerova šroub IS-P5x18	4		
12	4900 500 7700	Knoflík	1		
13	9104 007 4281	Šroub Parker IS-P5x18	6		
14	4900 500 4901	Rotor	1	15 - 21	
15		Regulační ventil	1		
16	4900 505 0905	Třmen	1		
	4900 500 6351	Sada trysek	2	17 - 21	
17		Držák trysky	1		
18	4900 505 0906	Stříbrný držák	1		
19	4900 505 0905	Stěžeň	1		
20		Tryska (1 bod)	1		
21		Buse (2 body)	1		
22	4900 504 0502	Náhradní kartáč	1		
23	0000 967 3745	Výstražná cedule	1		
24	4915 500 0931	Lance	1	25, 26	
25	9645 948 7490	O-kroužek 9x2,6	1		

Čistič povrchů RA 101 # 06/2019

#	Číslo dílu	Popis	Množství	Obsahuje jeden nebo více článků	Poznámky
26	4915 505 0104	Ressort	1		

Pěnová tryska # 06/2019



4915-GET-0002-A0

Pěnová tryska # 06/2019

#	Číslo dílu	Popis	Množství	Obsahuje jeden nebo více článků	Poznámky
1	4915 500 9600	Pěnová tryska	1	2 - 8	
2	4915 512 3000	Nastavovací šroub	1		
3	4925 703 1600	Ohebná trubka	1		
4	4925 502 1015	Tryska	1		
5	4915 502 0900	Ochranná krytka	1		
6	4915 507 0102	Láhev na čisticí prostředek	1		
7	4915 503 0101	Spojka	1		
8	9645 948 7501	O-kroužek 9,3x2,4	1		