

RB 400 K

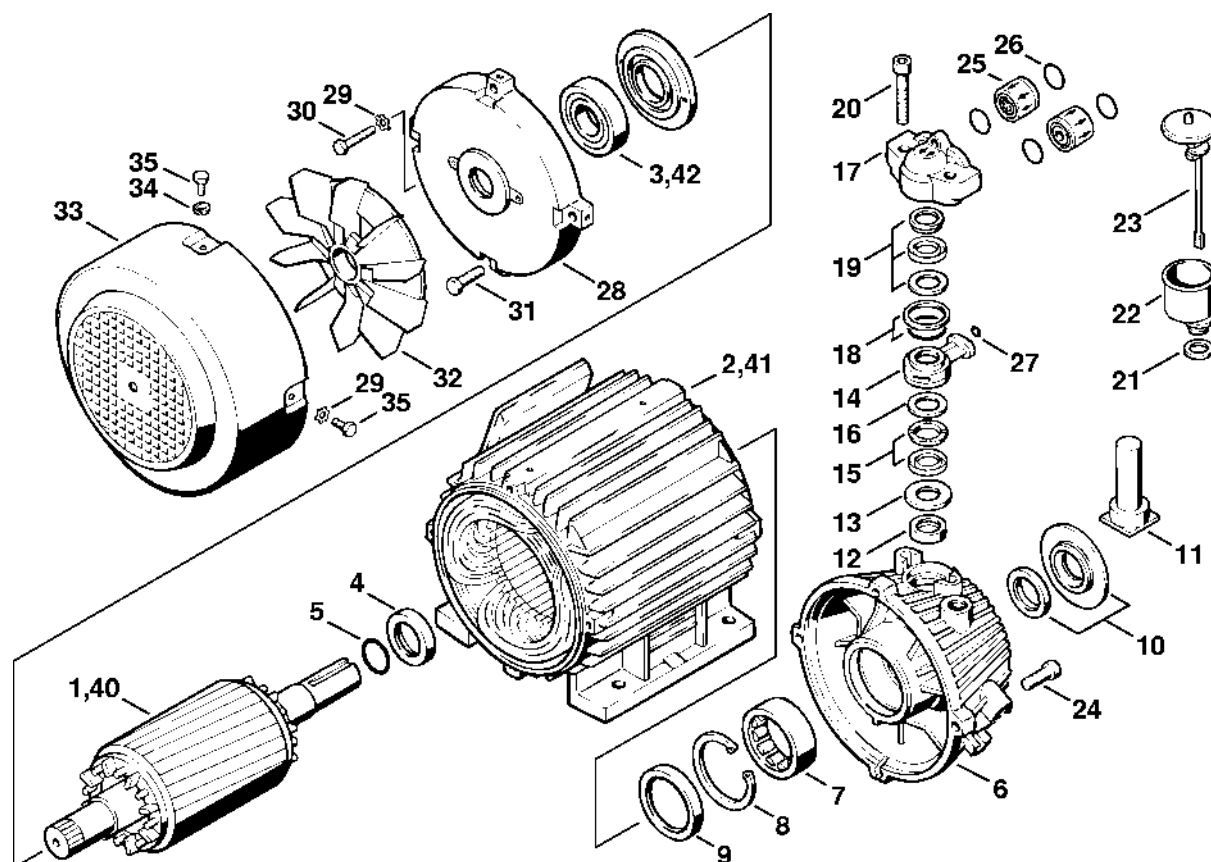
Seznam dílů
27.01.2023
Francie,
francouzština

Studená voda

Obsah

Elektromotor RE 400 K, RE 401 K, Skříň	
čerpadla	2
Kryt čerpadla	5
Vozík RB 400 K	7
Redukční převodovka RB 400 K	10
Regulační a bezpečnostní blok RB 400 K	13
Pistole	16
Lance	19
Mycí kartáč, flexibilní sací hadice	21
Pískovací zařízení s vodním postřikem	23
Montážní šroub	26
Svorka A10	28
Kleště C19	30
Montážní háček	32
Momentový klíč s optickým/akustickým ukazatelem akustickým	34
Momentový klíč	36
Momentový klíč s optickým/ akustickým	38
Momentový klíč	40
Stahovák	42
Šroubovák T27x200	44
Montážní sklíčidlo	46

Elektromotor RE 400 K, RE 401 K, skříň čerpadla



617ET014 GM

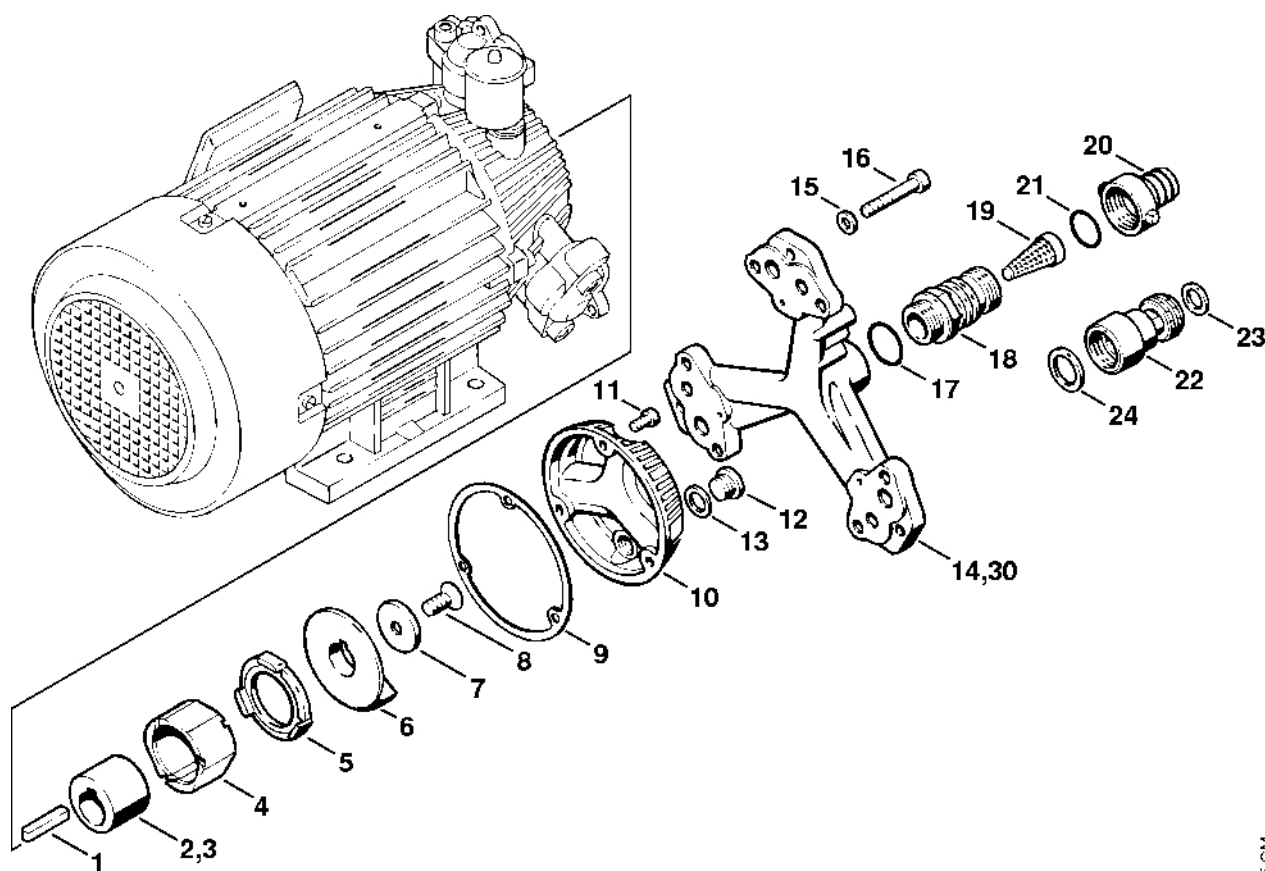
Elektromotor RE 400 K, RE 401 K, skříň čerpadla

#	Číslo dílu	Popis	Množství	Obsahuje jeden nebo více článků	Poznámky
	4705 700 4000	Kryt čerpadla	1	6 - 24	
6	4705 701 1000	Carter	1		
7	9511 003 3874	Válečkové ložisko NUP2306	1		
8	9456 621 6240	Pojistný kroužek 72x2,5	1		
9	9630 003 4040	Těsnicí kroužek 50x72x8	1		
10	4705 701 5900	Podložka	1		
11	4705 701 3100	Píst	3		
12	9630 003 2511	Těsnicí kroužek 22x32x7	3		
13	9298 021 3610	Podložka 42x22,3x6,5	3		
14	4705 700 4800	Příruba	3	15, 16	
15	4705 709 2010	Těsnicí kroužek	3		
16	9298 021 3920	Podložka 23,1x32x2	3		
17	4707 701 1200	Ventilový blok	3		
18	4705 709 2030	Těsnicí kroužek	3		
19	4705 709 2020	Těsnicí kroužek	3		
20	9045 319 2470	Válcový šroub M10x55	6		
21	9630 003 2815	Těsnicí kroužek 25x17x3	1		
22	4705 703 8000	Plnicí trubice oleje	1		
23	4705 708 1300	Měřidlo oleje	1		
24	9045 319 1860	Válcový šroub M8x30	4		
25	4705 700 6220	Ventil	6	26	
26	9645 945 7723	O-kroužek 24x2	2		
27	9645 945 7447	O-kroužek 4,3x2,4	1		
28	4705 602 1100	Kryt ložiska	1		
29	9330 630 0120	Podložka vějířová 5,3	4		
30	9008 319 1090	Šestihranná šroub M5x35	2		

Elektromotor RE 400 K, RE 401 K, skříň čerpadla

#	Číslo dílu	Popis	Množství	Obsahuje jeden nebo více článků	Poznámky
31	9008 319 1860	Šestihranná šroub M8x30	4		
32	4705 607 3000	Ventilátor	1		
33	4705 606 0100	Kroužek ventilátoru	1		
34	9320 630 0120	Podložka grower 5	1		
35	9008 319 0950	Šestihranná šroub M5x10	3		
	4705 007 1050	Sada těsnění pro 3 písty	1	12, 15, 18, 19	
	4705 007 1051	Sada těsnění čerpadla	1	5, 9, 12, 15, 18, 19, 21, 26, 27	

Kryt čerpadla

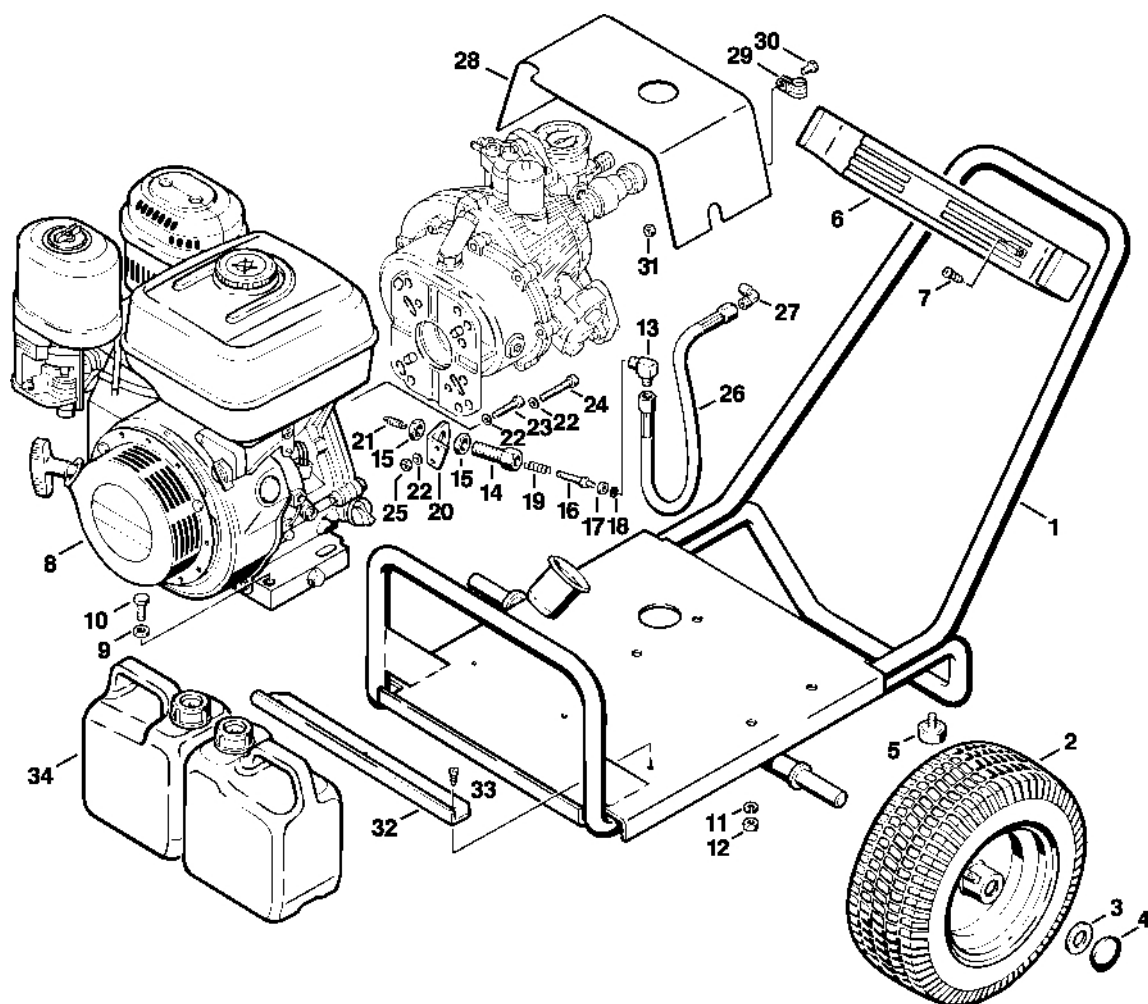


617ET015 GM

Kryt čerpadla

#	Číslo dílu	Popis	Množství	Obsahuje jeden nebo více článků	Poznámky
1	9470 435 3990	Paralelní klín 8x7x45	1		
2	4705 701 5800	Excentrický 50 Hz	1		
4	4705 708 9900	Ložisko	1		
5	4705 704 7000	Trenér	1		
6	4705 705 0100	Vyvažovací podložka	1		
7	4705 708 9300	Podložka	1		
8	9064 319 2390	Šroub s frézovanou hlavou M10x25	1		
9	4705 709 0400	Těsnění	1		
10	4705 701 2610	Víko	1		
11	9045 319 1280	Válcový šroub M6x16	3		
12	4716 708 5800	Závitová zátka	1	13	
13	9636 816 1837	Těsnicí kroužek 17x23x7	1		
14	4705 705 0200	Hvězdicová deska	1		AUS, NZ
14	4705 705 0210	Hvězdicová deska	1		
15	9291 021 0180	Podložka 8,4	9		
16	9045 319 1960	Válcový šroub M8x55	9		
17	9645 945 7894	O-kroužek 33x2	1		
18	4705 701 2900	Sací trubice	1		
19	4705 701 8800	Síto	1		
20	4716 700 7310	Spojka pro hadici 3/4"	1	21	
21	9645 945 7636	O-kroužek 20x2,5	1		
22	4705 700 7300	Spojka pro ohebnou hadici	1	23, 24	USA
23	9630 003 2815	Těsnicí kroužek 25x17x3	1		USA
24	9630 003 3170	Těsnicí kroužek 27x33x2	1		USA
	4705 007 1051	Sada těsnění čerpadla	1	9, 13, 19	

Vozík RB 400 K



617ET008 LA

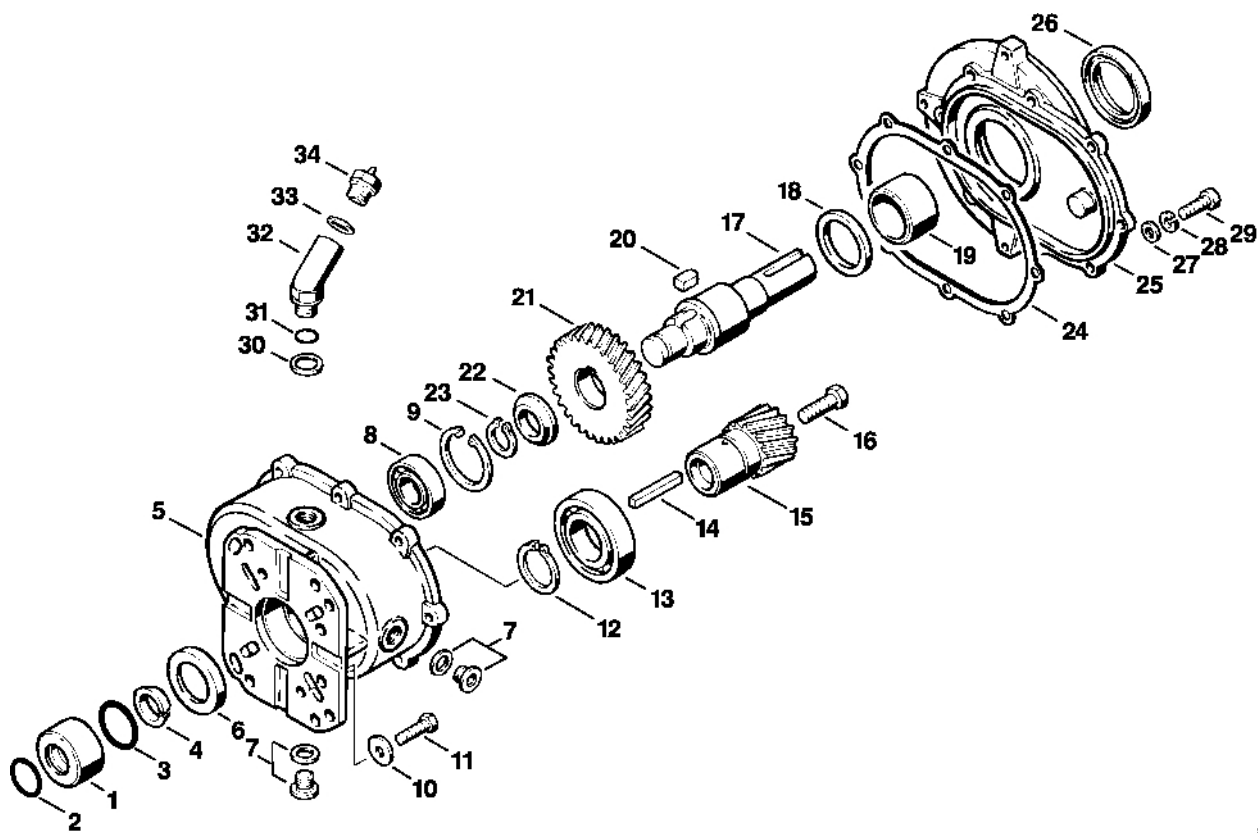
Vozík RB 400 K

#	Číslo dílu	Popis	Množství	Obsahuje jeden nebo více článků	Poznámky
1	4710 790 1800	Nosný rám	1		
2	4710 791 3600	Kolo	2		
3	9298 021 3950	Podložka 26x4	2		
4	4710 791 9200	Krytka	2		
5	4710 791 2800	Kroužkový doraz	2		
6	4718 791 5405	Podpěra	1		
7	9103 021 3810	Parkerův šroub 4,8x25	2		
8	4710 011 1800	Benzínový motor Honda GX 340	1		
9	9292 021 0200	Podložka 10,5	4		
10	9008 319 2450	Šestihranná šroub M10x45	4		
11	9320 630 0200	Podložka Grower 10	4		
12	9210 260 1300	Šestihranná matice M10	4		
13	4710 513 0200	Spojovací díl	1		
14	4710 511 0100	Ventilová klec	1		
15	9210 260 0750	Šestihranná matice 3/8"	2		
16	4710 518 0900	Šroub s přírubou	1		
17	9630 003 1410	Těsnící kroužek 11x3,2x4	1		
18	9460 624 0400	Zajišťovací kroužek 4	1		
19	4710 518 0200	Pružina	1		
20	4710 513 0500	Podpora	1		
21	4710 518 0210	Oblast působnosti	1		
22	9291 021 0120	Podložka 5,3	4		
23	9041 116 1090	Válcový šroub M5x40	1		
24	9042 319 1100	Válcový šroub M5x45	1		
25	9212 260 0700	Šestihranná matice M5	2		
26	4710 510 1100	Vysokotlaká hadice DN 6, 550 mm	1		

Vozík RB 400 K

#	Číslo dílu	Popis	Množství	Obsahuje jeden nebo více článků	Poznámky
27	4710 513 0210	Spojovací díl	1		
28	4710 706 2100	Kryt	1		
29	4710 706 1400	Podpora	1		
30	9008 318 1275	Šestihranná šroub M6x15	1		
31	9212 260 0900	Šestihranná matice M6	1		
32	4710 791 5401	Podpěra	1		
33	9099 021 2740	Parkerův šroub 3,9 x 9,5	3		
34	4710 500 6200	Nádrž	2		

Reduktor RB 400 K



617ET009 LÄ

Reduktor RB 400 K

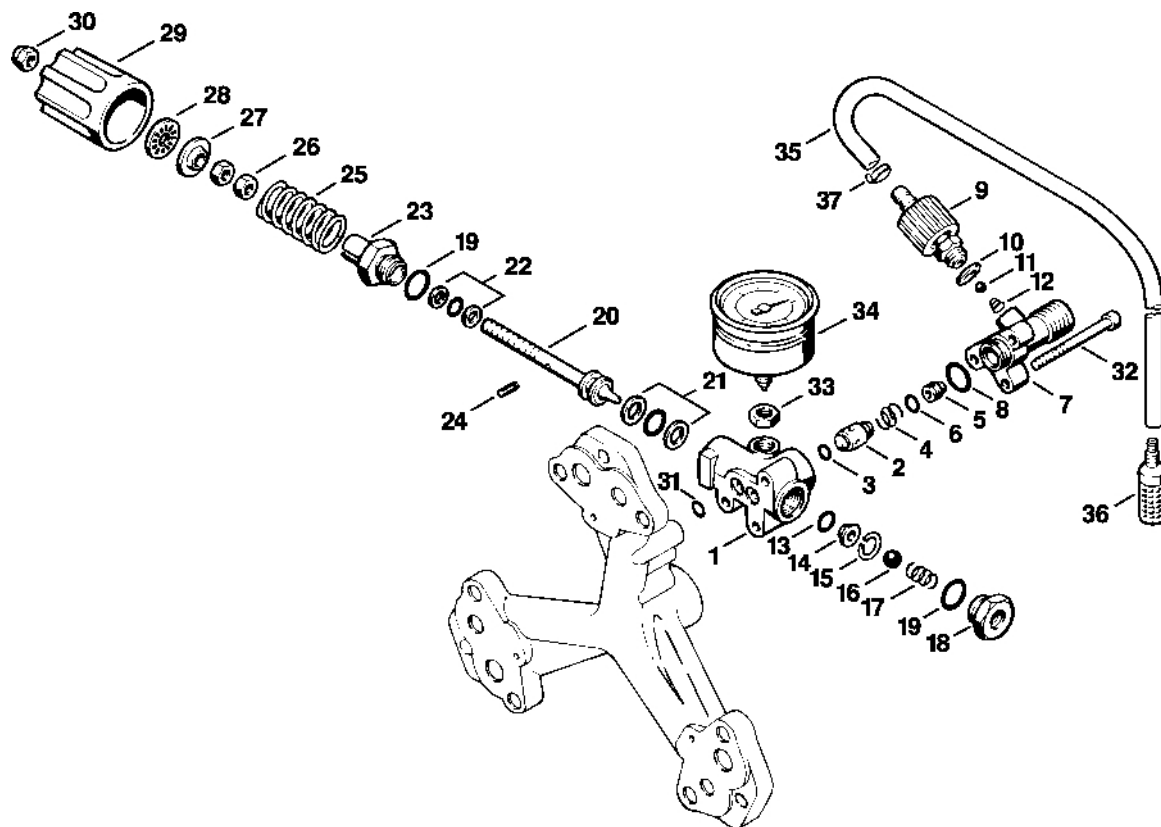
#	Číslo dílu	Popis	Množství	Obsahuje jeden nebo více článků	Poznámky
1	4710 704 3200	Pouzdro	1		
2	9645 945 7844	O-kroužek 30x3	1		
3	9645 945 7994	O-kroužek 40x3	1		
4	4710 704 7600	Kroužek	1		
5	4710 700 8500	Carter	1	6 - 9	
6	9630 003 3793	Těsnicí kroužek 40x55x8	1		
7	4716 708 5800	Závitová zátka	2		
8	9511 003 2793	Válečkové ložisko NU 205	1		
9	9456 621 5180	Pojistný kroužek 52x2	1		
10	9308 021 0180	Podložka 8,4	4		
11	9007 319 9085	Šestihranný šroub 5/16"x1 1/4"	4		
12	9455 621 4330	Pojistný kroužek 40x1,75	1		
13	9503 003 2441	Kuličkové ložisko s drážkou 6208	1		
14	9470 435 2870	Paralelní klín 6,3x6,3x56	1		
15	4710 704 7400	Ozubené kolo	1		
16	9007 319 9010	Šestihranný šroub 3/8"x11/2"	1		
17	4710 704 0500	Hřídel reduktoru	1		
18	4710 704 7620	Ložiskový kroužek	1		
19	9515 003 4570	Vnitřní kroužek IR45x50x35	1		
20	9470 435 4630	Paralelní klín 10x8x20	1		
21	4710 704 9100	Přímý ozubený hřeben	1		
22	4710 704 7610	Kroužek	1		
23	9456 621 2790	Pojistný kroužek 25x1,2	1		
24	4710 709 0400	Těsnění	1		
25	4710 701 2600	Víko	1		
26	9630 003 4040	Těsnicí kroužek 50x72x8	1		

Reduktor RB 400 K

#	Číslo dílu	Popis	Množství	Obsahuje jeden nebo více článků	Poznámky
27	9291 021 0180	Podložka 8,4	6		
28	9320 630 0180	Podložka Grower 8	8		
29	9045 319 1860	Válcový šroub M8x30	8		
30	4707 679 0300	Těsnicí kroužek	1		
31	9645 945 7589	O-kroužek 17x2	1		
32	4710 703 8000	Plnicí trubice oleje	1		
33	4703 709 2015	Těsnicí kroužek	1		
34	4710 708 5800	Závitová zátka	1		
	4710 007 1050	Sada těsnění	1	2, 3, 6, 24, 26, 30, 31, 33	

Regulační a bezpečnostní blok RB 400

K



617ET010.LÄ

Regulační a bezpečnostní blok RB 400

K

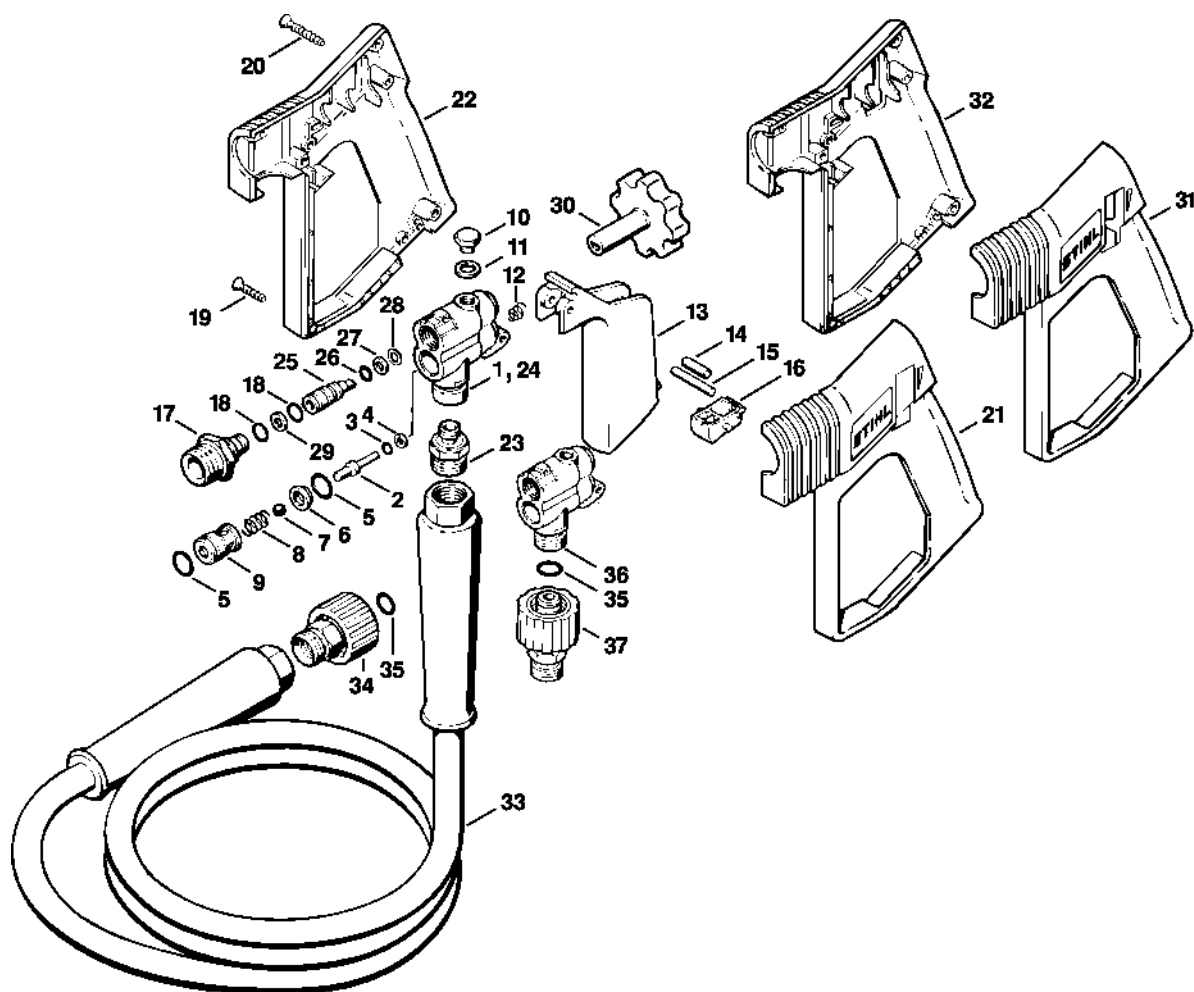
#	Číslo dílu	Popis	Množství	Obsahuje jeden nebo více článků	Poznámky
	4710 510 1000	Regulační a bezpečnostní blok	1	1 - 30	
1	4705 511 0110	Těleso	1		
2	4705 511 0300	Píst	1		
3	9645 945 7463	O-kroužek 6x3	1		
4	4705 518 0200	Pružina	1		
5	4710 512 0300	Buse	1		
6	9645 945 7457	O-kroužek 5x1,5	1		
7	4705 511 0120	Těleso	1		
8	9645 945 7565	O-kroužek 15x1,5	1		
9	4710 510 0400	Ventil	1	10 - 12	
10	4705 519 0200	Těsnicí kroužek	1		
11	9516 003 2120	Kulička Ø 5,5 mm	1		
12	4703 518 0210	Oblast	1		
13	9645 945 7521	O-kroužek 11x1,5	1		
14	4705 518 0700	Kroužek	1		
15	9458 621 1425	Zarážka B14	1		
16	9516 003 3520	Kulička Ø 10 mm	1		
17	4705 518 0220	Pružina	1		
18	4710 518 0100	Závitová zátka	1		
19	9645 945 7582	O-kroužek 16x2	2		
20	4710 511 0300	Píst	1		
21	4705 519 0210	Těsnicí kroužek	1		
22	4705 519 0220	Těsnicí kroužek.	1		
23	4705 511 0400	Vodící píst	1		
24	9386 620 1690	Pružný kolík 3x14	1		
25	4705 518 0230	Pružina	1		

Regulační a bezpečnostní blok RB 400

K

#	Číslo dílu	Popis	Množství	Obsahuje jeden nebo více článků	Poznámky
26	9208 260 1140	Šestihranná matice M8x1	2		
27	4710 513 0100	Držák pružiny	1		
28	9514 003 6901	Jehlové ložisko AXK0821	1		
29	4710 512 0410	Tlačítko	1		
30	9212 260 1140	Šestihranná matice M8x1	1		
31	9645 945 7507	O-kroužek 9x1,5	2		
32	9045 319 1460	Válcový šroub M6x65	3		
33	9210 260 0770	Šestihranná matice 1/4"x4	1		
34	4705 512 0500	Manometr	1		
35		Hadice 6x3 mm x 1,4 m	1		
	4706 512 1451	Hadice 6x3 mm x 5 m	1		
36	4705 701 6600	Sací filtr	1		
37	9771 021 4725	Svorka Ø 13	1		
	4705 007 1052 těsnění	Sada	1	3, 4, 6, 8, 10 - 17, 19, 21, 22, 24, 31	

Pistole



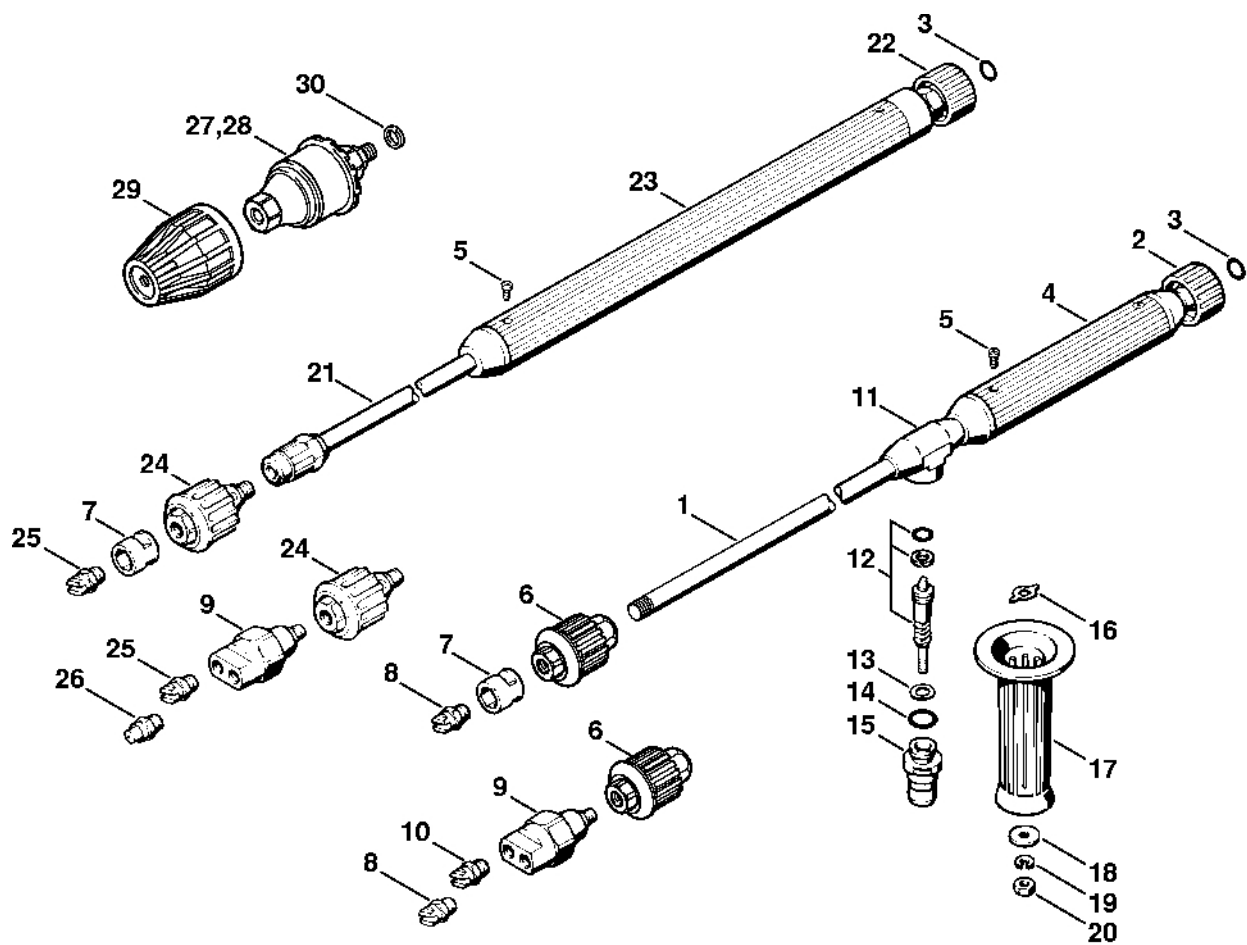
617ETD11 LÄ

Pistole

#	Číslo dílu	Popis	Množství	Obsahuje jeden nebo více článků	Poznámky
	4925 500 1310	Pistole	1	1 - 23	
	4925 500 1311	Pistole	1	2 - 22, 35 - 37	J
1	4925 502 4000	Tělo	1		
2	4925 500 6500	Šroub s přírubou	1	3, 4	
3	9645 951 3133	O-kroužek 2,9x1,78	1		
4	9652 945 1604	Opěrný kroužek 3/6 x 1,4	1		
5	9645 945 7521	O-kroužek 11x1,5	2		
6	4925 505 0610	Kroužek	1		
7	9516 003 3020	Kulička Ø 8 mm	1		
8	4915 505 0100	Pružina	1		
9	4925 500 6400	Pružinová objímka	1	5	
10	4925 502 3400	Závitová zátka	1		
11	9636 815 0660	Těsnicí kroužek 8x14x1	1		
12	4915 505 0120	Pružina	1		
13	4925 500 1500	Páka	1	14	
14	9371 470 2620	Válcový kolík 5x20	1		
15	9383 003 2190	Válcový kolík 4x30	1		
16	4925 502 1500	Bezpečnostní tlačítko	1		
17	4925 503 0110	Spojka	1		
18	9645 945 7483	O-kroužek 8x1,5	2		
19	9104 003 9943	Parkerův šroub P4x20	4		
20	9104 003 9944	Parkerův šroub P4x30	2		
21	4925 502 1808	Levé uchycení rukojeti	1		
22	4925 502 1810	Držák pravé rukojeti	1		
23	4925 503 0100	Spojka	1		
26	9645 945 7475	O-kroužek 6,75x1,78	1		

Pistole

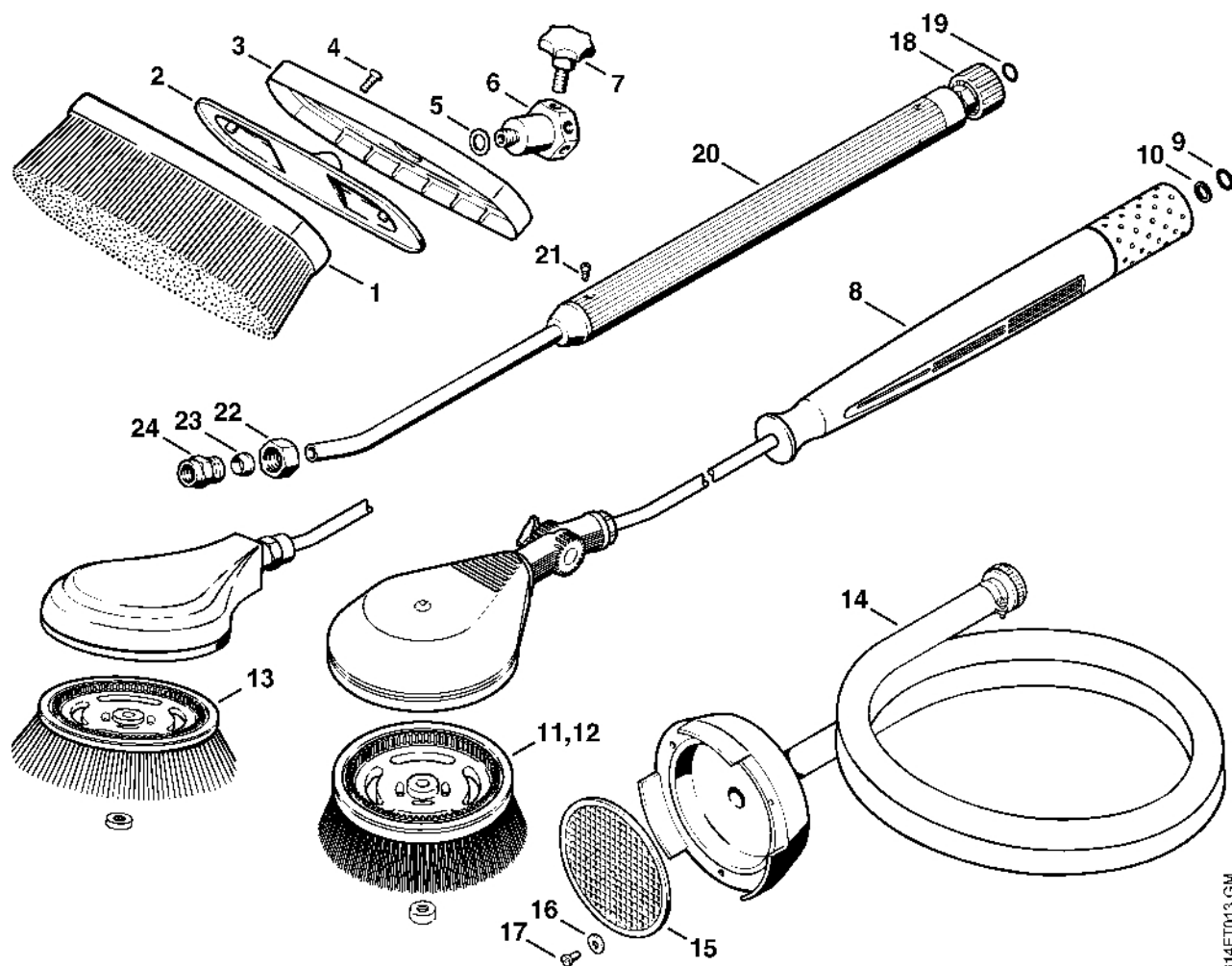
#	Číslo dílu	Popis	Množství	Obsahuje jeden nebo více článků	Poznámky
33	4925 500 0810	Vysokotlaký hadice 10 m	1		
33	4925 500 0829	Vysokotlaký hadice 15 m	1		
34	4925 500 4500	Rychlospojka	1	35	
35	9645 945 7501	O-kroužek 9,3x2,4	1		
36	4915 502 4000	Těleso	1		J
37	4915 503 0805	Otočná spojka	1		
	4716 007 1052	Sada těsnění	1	2 - 8, 18	



617ET013 GM

#	Číslo dílu	Popis	Množství	Obsahuje jeden nebo více článků	Poznámky
3	9645 945 7501	O-kroužek 9,3x2,4	1		
5	9106 021 2360	Parkerův šroub 3,5x9,5	2		
7	4900 502 0900	Ochranná krytka	1		
21	4925 500 0903	Tyč 1 m	1	3, 5, 22, 23	
22	4925 500 4500	Rychlospojka	1	3	
23	4925 501 0210	Ochranná trubka 400 mm	1		
24	4925 500 2801	Tělo trysky	1		
25	4900 502 1035	Tryska 2507	1		
26	4900 502 1006	Tryska 0007	1		J
28	4900 500 1652	Turbodýza 070	1	29, 30	
	4900 007 1009	Sada pro opravu turbodmychadla 070	1		
29	4900 502 0912	Krytka	1		
30	9636 815 0915	Těsnicí kroužek 10x14x1,5	1		

Mycí kartáč, ohebná sací hadic

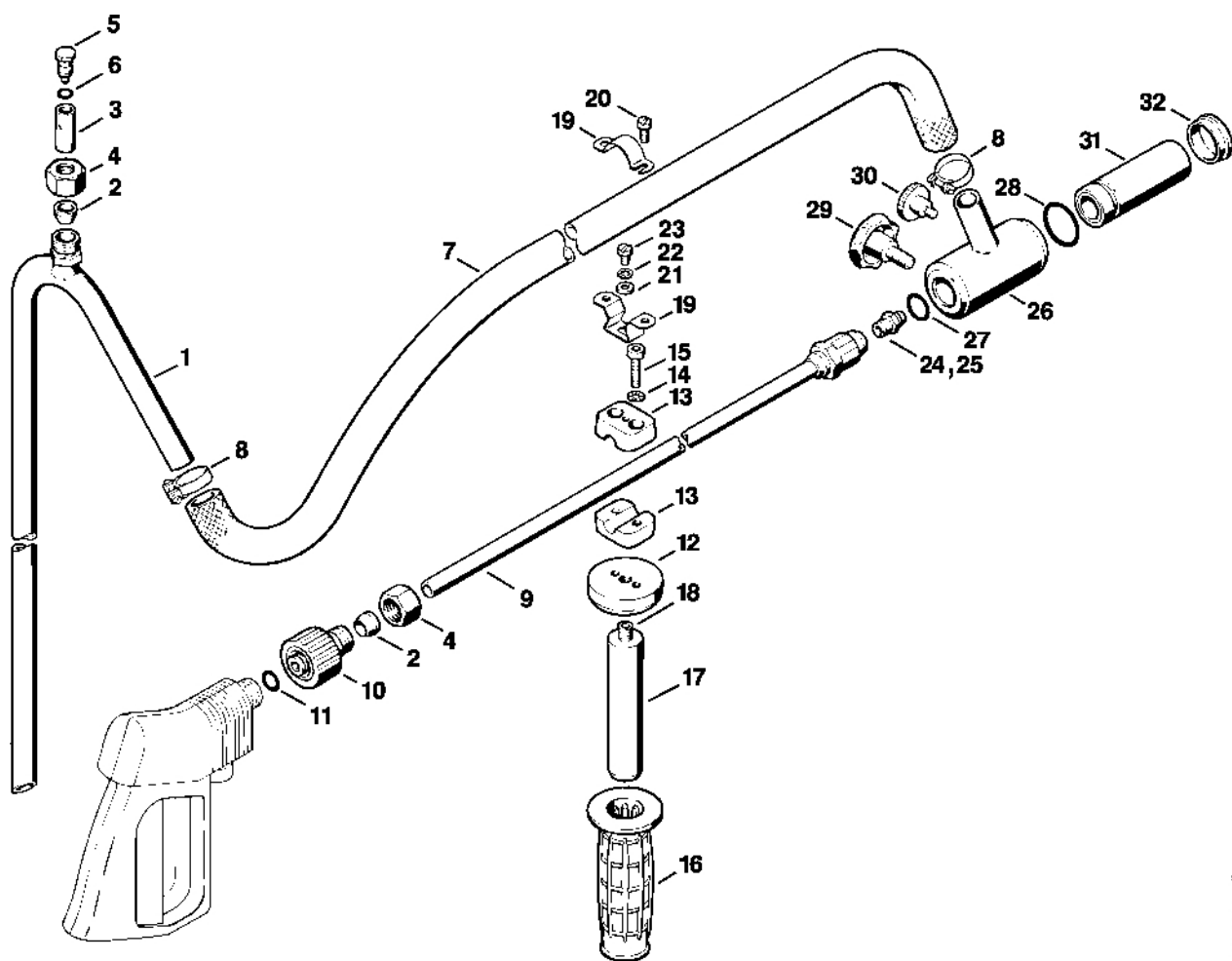


614ET013 GM

Mycí kartáč, ohebná sací hadic

#	Číslo dílu	Popis	Množství	Obsahuje jeden nebo více článků	Poznámky
	4900 500 3011	Mycí kartáč	1	1 - 7	
1	4900 504 2700	Náhradní vložka kartáče	1		
2	4900 504 1500	Deska	1		
3	4900 504 1600	Víko	1		
4	9062 319 0980	Šroub s polozapuštěnou hlavou M5x16	2		
5	4900 505 0800	Těsnicí kroužek	1		
6	4900 503 0100	Spojka	1		
7	4900 502 3200	Hvězdicové tlačítko	1		
8	4925 500 3000	Turbokartáč	1	9 - 11	
9	9645 945 7501	O-kroužek 9,3x2,4	1		
10	9652 945 1603	Opěrný kroužek 10–14 x 1,2	1		
11	4900 500 3101	Hlava kartáče	1		
12	4900 500 3102	Hlavice kartáče	1		dlouhá
13	4900 504 0500	Náhradní kartáč z přírodních materiálů	1		
14	4900 500 0501	Ohebná sací hadice	1	15 - 17	
15	4900 501 0900	Tamis	1		
16	9307 021 0120	Podložka 5,3	3		
17	9041 216 0950	Válcový šroub M5x10	3		
18	4925 500 4500	Rychlospojka	1	19	
19	9645 945 7501	O-kroužek 9,3x2,4	1		
20	4925 501 0210	Ochranná trubka 400 mm	1		
21	9106 021 2360	Parkerova šroub 3,5x9,5	2		
22	0761 112 0171	Krycí matice	1		
23	0761 112 0139	Řezací kroužek	1		
24	4900 503 1300	Spojka	1		

Pískovací zařízení s vodním postřikem



614MET010 LÄ

Pískovací zařízení s vodním postřikem

#	Číslo dílu	Popis	Množství	Obsahuje jeden nebo více článků	Poznámky
	4900 500 1822	Pískovací zařízení s vodním postřikem 08	1	1 - 23, 25 - 32	
1	4900 500 3200	Sací trubka	1		
2	0761 112 0139	Řezací kroužek	2		
3	4900 503 0400	Ventilová klec	1		
4	0761 112 0171	Matice	2		
5	4900 502 0600	Nastavovací šroub	1		
6	9645 945 7460	O-kroužek 5,28x1,78	1		
7	4900 501 0510	Hadice	1		
8	9771 021 2250	Svorka 20-32	2		
9	4900 500 0900	Lance	1		
10	4925 500 4500	Rychlospojka	1	11	
11	9645 945 7501	O-kroužek 9,3x2,4	1		
12	4900 505 0500	Podložka	1		
13	4900 503 1100	Podpěra	1		
14	9327 630 0140	Zubová podložka 6,4	2		
15	9045 319 1370	Válcový šroub M6x30	2		
16	4900 502 1900	Rukojeť	1		
17	4900 503 1101	Podpěra	1		
18	9133 381 1830	Závitový kolík M8x25	1		
19	9771 021 2280	Svorka 21-23	1	20	
20	9079 319 0980	Šroub s plochou hlavou M5x16	2		
21	9307 021 0120	Podložka 5,3	1		
22	9330 630 0120	Podložka vějířová 5,3	1		
23	9045 319 0950	Válcový šroub M5x10	1		
25	4900 502 1042	Tryska	1		
26	4900 503 1200	Spojovací díl	1		

Pískovací zařízení s vodním postřikem

#	Číslo dílu	Popis	Množství	Obsahuje jeden nebo více článků	Poznámky
27	9645 945 7584	O-kroužek 16x2,5	1		
28	9645 945 7787	O-kroužek 28x2,5	1		
29	4900 502 3200	Hvězdicový knoflík	1		
30	4900 505 0400	Rýhovaná šroub	1		
31	4900 502 3300	Venturiho těleso	1		
32	4900 502 0901	Ochranná krytka	1		