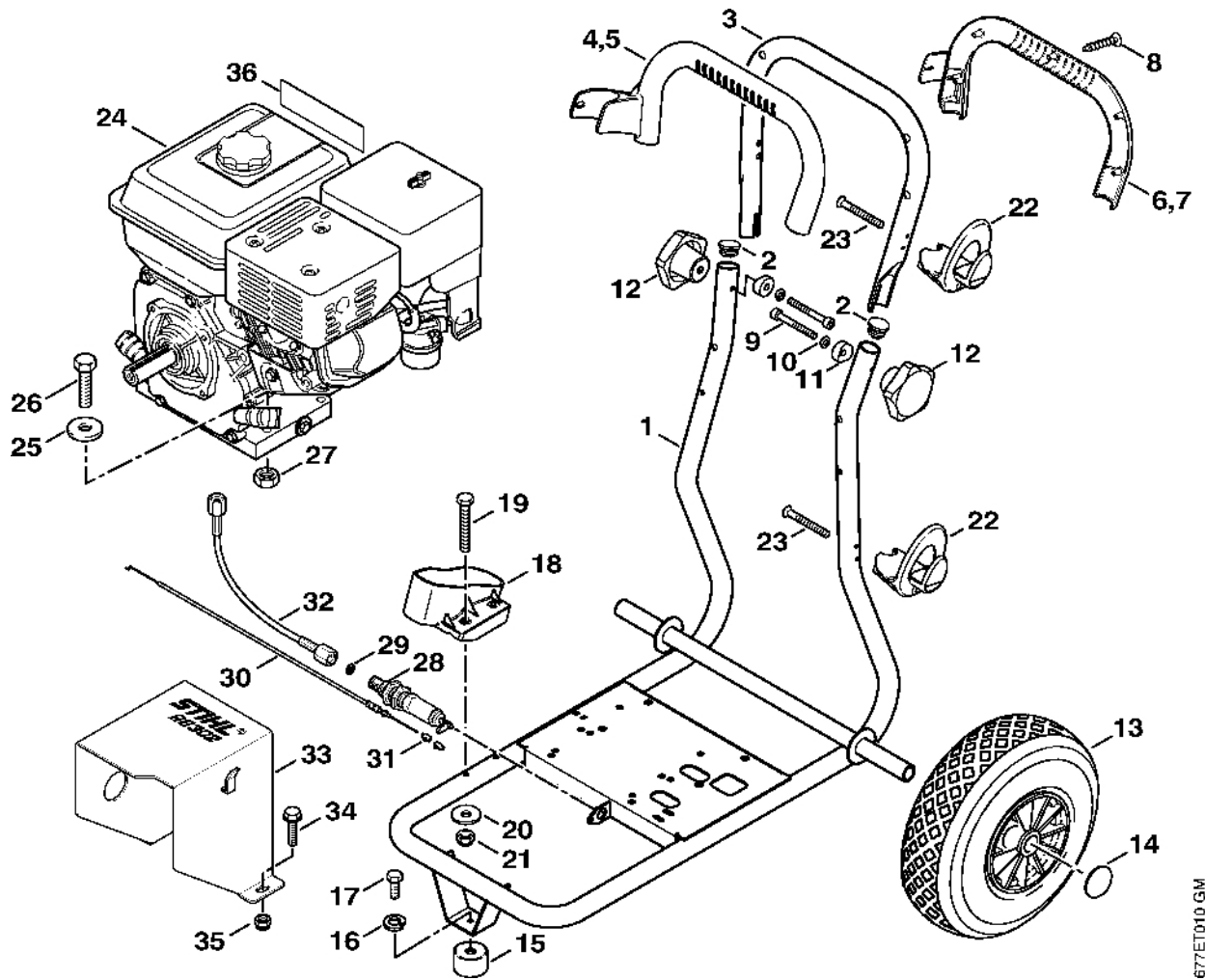


# RB 302

**Seznam dílů**  
**27.01.2023**  
**Francie,**  
**francouzština**

## Obsah

Vozík .....	2
Čerpadlo .....	5
Ventilový blok .....	8
Rozdělovací píst .....	11
Pistole, vysokotlaká hadice .....	13
Tryska .....	16
Pistole, tryska .....	18
Turbo tryska, Turbo kartáč, Ohebná hadice sací hadice .....	20
Turbo hubice, turbo kartáč .....	22
Sada na čištění potrubí, zařízení na pískování s vodním postřikem .....	24
Sada pro čištění potrubí, zařízení pro pískování s vodním postřikem .....	26
Číslo stroje .....	28
Různé maziva a tuky .....	30
Péče o pleť .....	32
Demontážní nástroj M10 .....	34

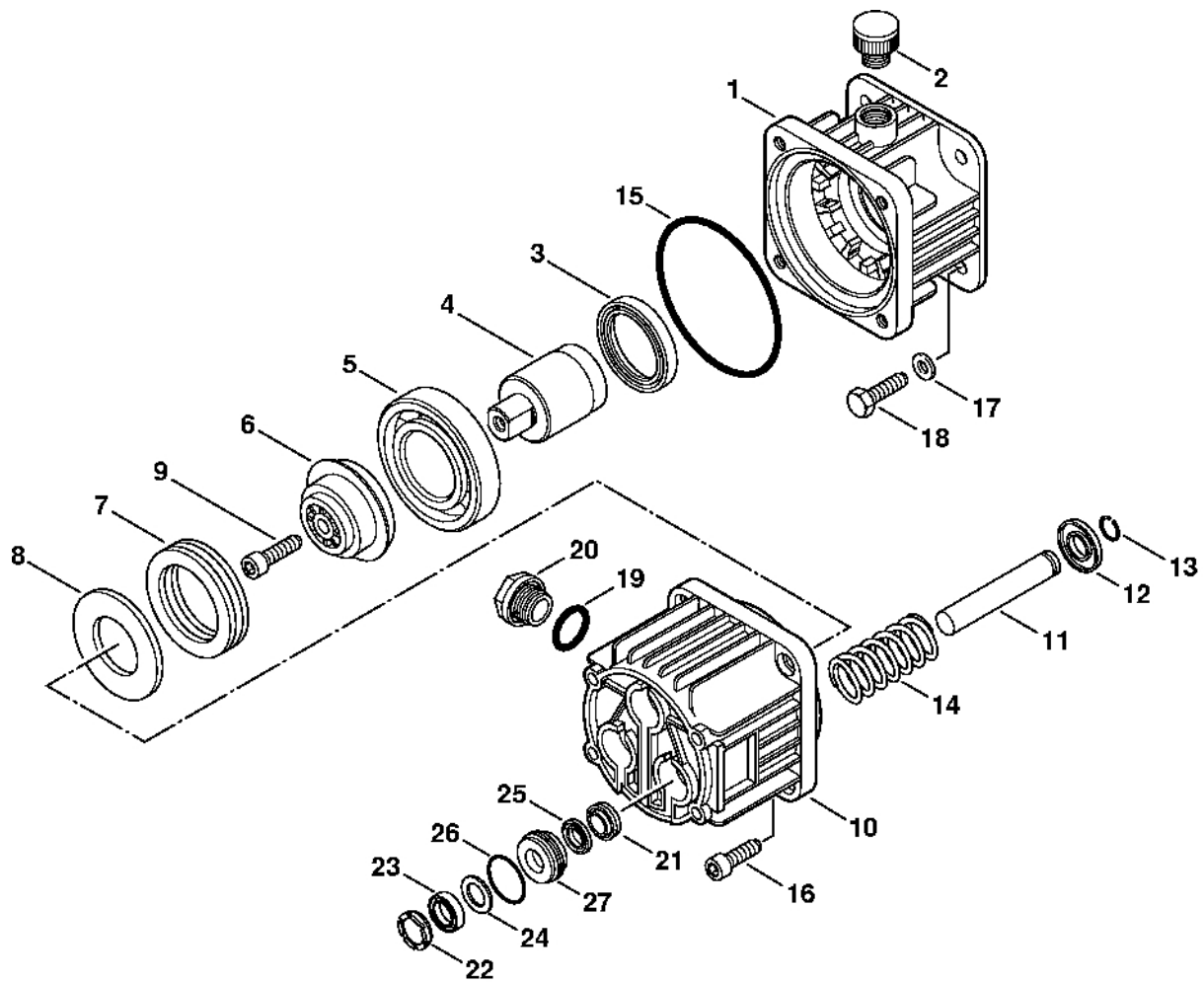


677ET010.GM

#	Číslo dílu	Popis	Množství	Obsahuje jeden nebo více článků	Poznámky
1	4772 790 2101	Podvozek	1		
2	4772 791 7300	Zátka	2		
3	4772 791 4900	Rám rukojeti	1		
4	4747 791 0602	Rám rukojeti	1		
5	4747 791 0602	Držák rukojeti	1		
6	4747 791 0603	Držák rukojeti	1		
7	4747 791 0603	Držák rukojeti	1		
8	9104 003 8746	Šroub Parker P4x25	5		
9	9045 371 1430	Válcový šroub M6x50	2		
10	9320 630 0140	Podložka Grower 6	2		
11	4772 792 8300	Pouzdro	2		
12	4749 792 0100	Hvězdicový knoflík	2		
13	4772 791 3600	Kolečko	2		
14	4772 791 9200	Krytka	2		
15	4772 791 2800	Kroužkový doraz	1		
16	9334 630 0180	Podložka Grower 8	1		
17	9007 319 1750	Šestihranná šroub M8x12	1		
18	4747 717 2200	Pouzdro	1		
19	9008 319 1420	Šestihranná šroub M6x45	2		
20	9307 021 0140	Podložka 6,4	2		
21	9212 260 0900	Šestihranná matice M6	2		
22	4747 791 5400	Podpěra	2		
23	9104 007 4298	Válcový šroub IS-P5x50	4		
24	4772 011 1800	Benzínový motor Honda GX 160	1		
25	9291 021 0200	Podložka 10,5	8		
26	9008 318 2430	Šestihranná šroub M10x35	4		

#	Číslo dílu	Popis	Množství	Obsahuje jeden nebo více článků	Poznámky
<b>27</b>	9212 260 1300	Šestihranná matice M10	4		
<b>28</b>	4772 180 1950	Regulace otáček	1	29	
<b>29</b>	4772 182 7500	Podložka	1		
<b>30</b>	4772 180 1100	Kabel ovládání plynu	1		
<b>31</b>	4772 937 3000	Kabelová koncovka se šroubem	2		
<b>32</b>	4772 520 0600	Vysokotlaká hadice	1		
<b>33</b>	4772 701 3600	Kryt	1		
<b>34</b>	4772 791 6100	Šrouby s přírubou	2		
<b>35</b>	9212 260 1100	Šestihranná matice M8	2		
<b>36</b>	0000 967 3756	Výstražný piktogram RE	1		

# Čerpa dlo



677ET001.GM

#	Číslo dílu	Popis	Množství	Obsahuje jeden nebo více článků	Poznámky
1	4772 701 2000	Příruba	1		
2	4772 708 5802	Závitová zátka	1		
3	9630 003 9100	Těsnicí kroužek 40x55x7	1		
4	4772 701 7200	Hřídel	1		
5	9503 003 9970	Kuličkové ložisko s drážkou 40x80x20	1		
6	4772 701 3000	Nutovací kotouč 10°30'	1		
7	4772 764 2350	Jehlové ložisko	1		
8	4772 705 1000	Podložka	1		
9	9045 318 1801	Válcový šroub M8x22	1		
10	4772 701 0500	Kryt čerpadla	1		
	4772 760 7050	Sada pístů	1	11 - 13	
11		Píst	3		
12		Pružinová spona	3		
13		Kroužek	3		
14	4772 708 0800	Pružina	3		
15	9645 945 8705	O-kroužek 92x3	1		
16	9045 319 1800	Válcový šroub M8x20	4		
17	9298 021 3883	Podložka 8,4x14x1,6	4		
18	9008 319 9390	Šestihranná šroub 5/16"x1"	4		
19	9645 945 7641	O-kroužek 20,24x2,62	1		
20	4772 708 6000	Kontrolka oleje	1		
21	4772 709 2100	Těsnicí kroužek	1		
	4772 007 1002	Sada pístních těsnění	1	22 - 26	
22		Opěrný kroužek	3		
23		Vysokotlaká miska	3		
24		Kroužek	3		

#	Číslo dílu	Popis	Množství	Obsahuje jeden nebo více článků	Poznámky
<b>25</b>		Těsnicí manžeta	3		
<b>26</b>	9645 945 7750	O-kroužek 25,12x1,78	3		
<b>27</b>	4772 705 0600	Pouzdro	3		



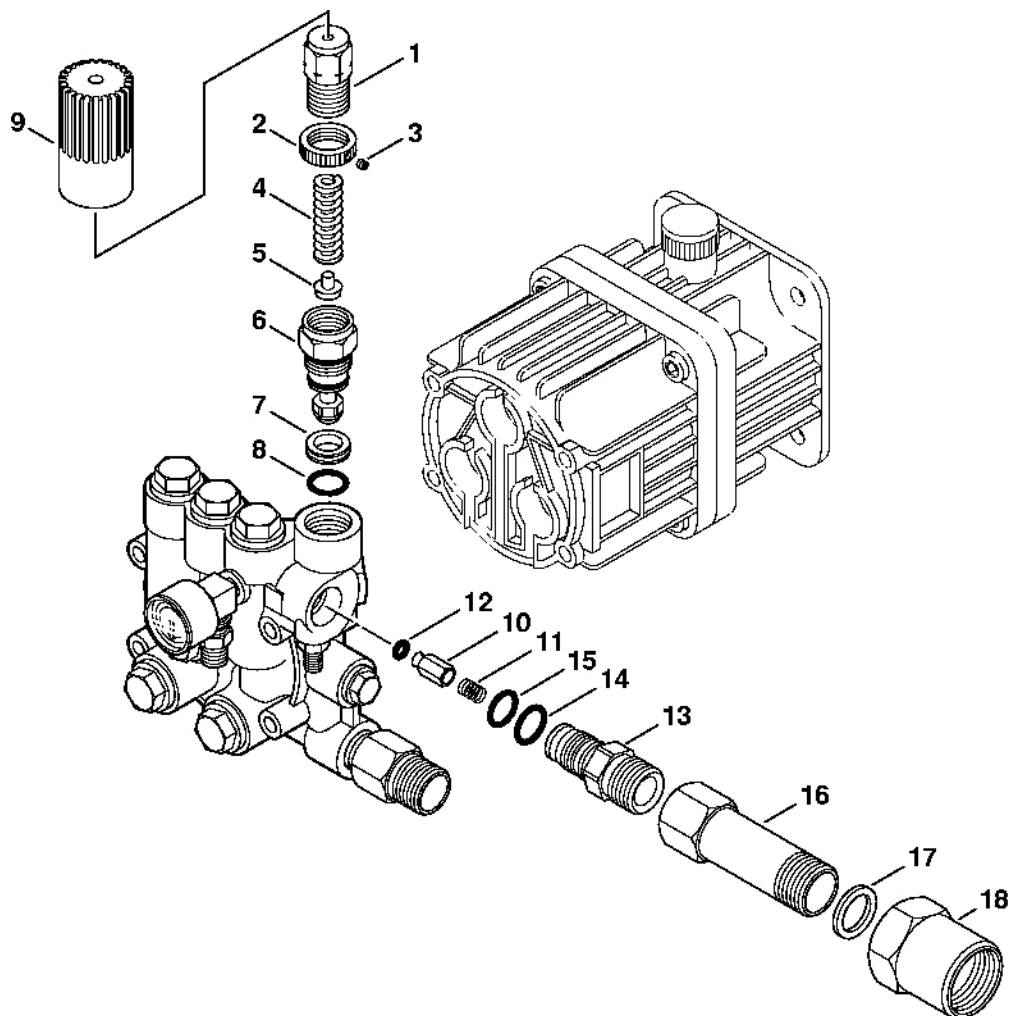
# Ventilový blok

#	Číslo dílu	Popis	Množství	Obsahuje jeden nebo více článků	Poznámky
1	4772 701 1200	Ventilový blok	1		
	4772 700 6250	Sada ventilů	1	2, 3	
2		Ventil	6		
3		O-kroužek	6		
4	4772 708 9800	Rozpěrný díl	2		
5	9645 945 7600	O-kroužek 17,17x1,78	6		
6	4772 708 5801	Závitová zátka	6		
7	4772 708 5803	Závitová zátka	2		
8	4772 708 5804	Závitová zátka	1		
	4772 510 0200	Zpětný ventil	1	9 - 11	
9		Tělo	1		
10		Kulička	1		
11	4772 518 0202	Ressort	1		
12		Hadice 1,2 m	1		
	4749 701 6000	Hadice 6x2 mm x 1 m	1		
13	9771 021 0930	Svorka 10/7	1		
14	4749 701 6600	Sací síto	1		
15	4772 513 0200	Spojovací díl	1		
16	4712 522 0100	Spojovací díl	1		
17	4772 529 0200	Těsnicí kroužek	1		
18	4731 512 0500	Manometr	1		
19	4772 513 0700	Dutá šroub	1		
20	4736 518 0800	Síto	1		
21	4900 500 0220	Připojovací kus 3/4"	1	22, 23	
22		Těsnicí kroužek	1		
23	4716 709 0420	Těsnění	2		

#	Číslo dílu	Popis	Množství	Obsahuje jeden nebo více článků	Poznámky
<b>24</b>	4712 700 7300	Spojka pro hadici 3/4"	1	23	
<b>25</b>	9045 319	Válcový šroub M8x55	4		

1960

# Rozdělovací píst



677ET003 GM

# Rozdělovací píst

#	Číslo dílu	Popis	Množství	Obsahuje jeden nebo více článků	Poznámky
	4772 510 0300	Rozdělovací píst	1	1-6	
1		Matice	1		
2		Matice	1		
3		Závitový kolík	1		
4	4772 518 0200	Oblast	1		
5	4772 513 0100	Podpěra pružiny	1		
6		Rozdělovací píst	1		
7	4772 510 0500	Příruba ventilového pouzdra	1	8	
8	9645 945 7494	O-kroužek 8,76x1,78	1		
9	4772 512 0400	Tlačítko	1		
10	4772 760 8800	Vstříkovač	1	12	
11	4772 518 0201	Pružina	1		
12	9645 945 7447	O-kroužek 4,3x2,4	1		
13	4772 510 1800	Dutá šroub	1	14, 15	
14	9645 945 3690	O-kroužek 15,6x1,78	1		
15	9645 945 7540	O-kroužek 12,42 x 1,78	1		
16	4772 513 0800	Redukční spojka	1		
17	4749 519 0200	Těsnicí kroužek	1		
18	4772 511 0200	Spojka	1		

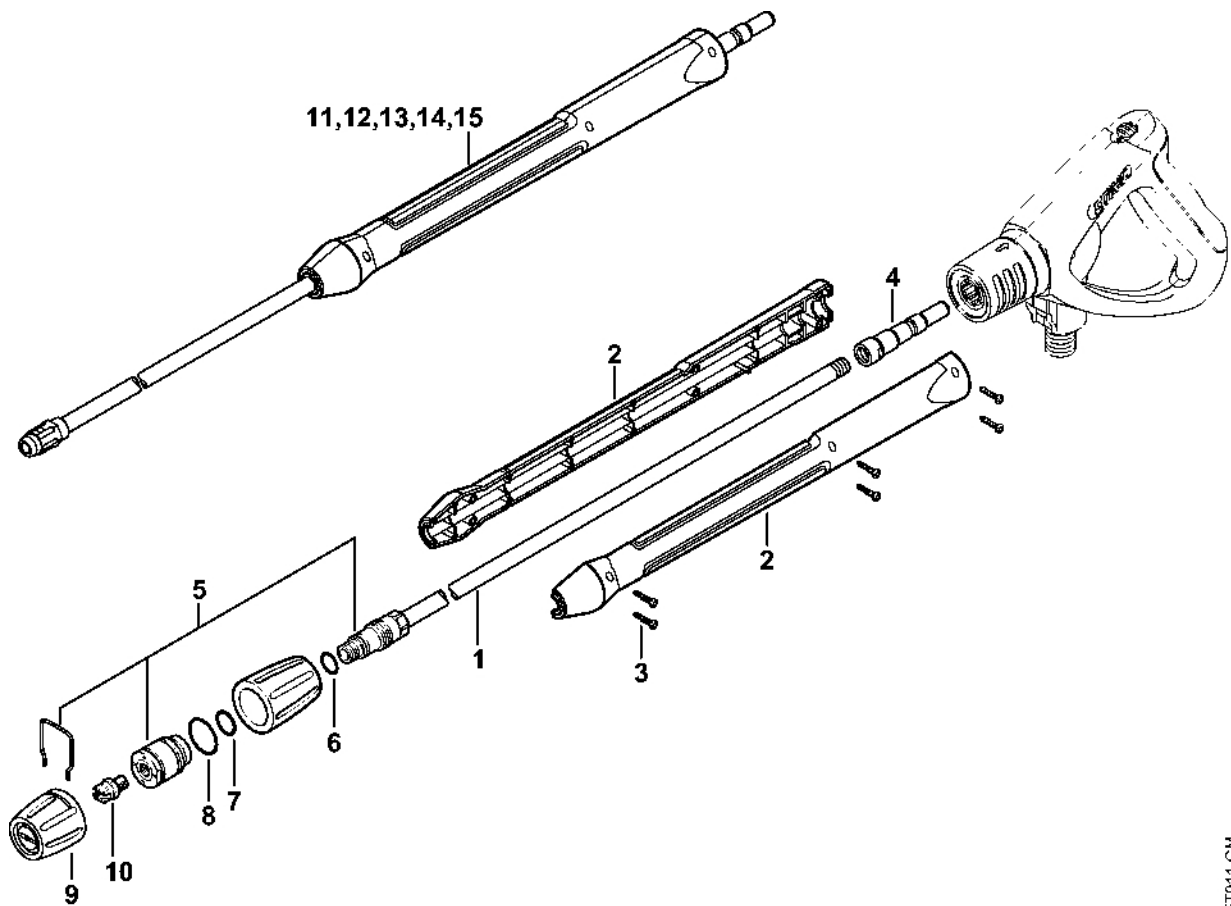


# Pistole, vysokotlaký hadic

#	Číslo dílu	Popis	Množství	Obsahuje jeden nebo více článků	Poznámky
	4925 500 1330	Pistole	1	1 - 21	
<b>1</b>	4925 500 6601	Rukojeť	1		
<b>2</b>	4925 500 0601	Ventil	1	3 - 8	
	4925 007 1060	Sada ventilových těsnění	1	3 - 5	
<b>3</b>		Sada těsnění	1		
<b>4</b>	4925 007 1001	Sada pro opravu ventilu	1		
<b>5</b>		Pružina	1		
<b>6</b>		Kolík	1		
<b>7</b>		Závitová zátka	1		
<b>8</b>		Závitová zátka	1		
<b>9</b>	4925 500 9200	Kyvné rameno	1	10, 11	
<b>10</b>		Šroub	2		
<b>11</b>		Zátka	1		
<b>12</b>	4925 500 1501	Páka	1	13	
<b>13</b>		Šroub	1		
<b>14</b>	4925 500 1502	Páka	1	15	
<b>15</b>		Šroub	1		
<b>16</b>	4925 502 2000	Pružina	2		
<b>17</b>	4925 502 1600	Bezpečnostní tlačítko	1		
<b>18</b>	4925 502 4600	Zajišťovací páčka	1		
<b>19</b>	4925 500 6701	Spojka	1		
<b>20</b>	9645 945 3339	O-kroužek 11x4	1		
<b>21</b>	4925 007 1061	Balíček šroubů	1		
<b>22</b>	4925 500 0842	Vysokotlaký hadice DN 8, 10 m, M27x1,5	1	24 - 26	
<b>23</b>	4925 500 0844	Vysokotlaký hadice DN 8, 20 m, M27x1,5	1	24 - 26	

# Pistole, vysokotlaký hadic

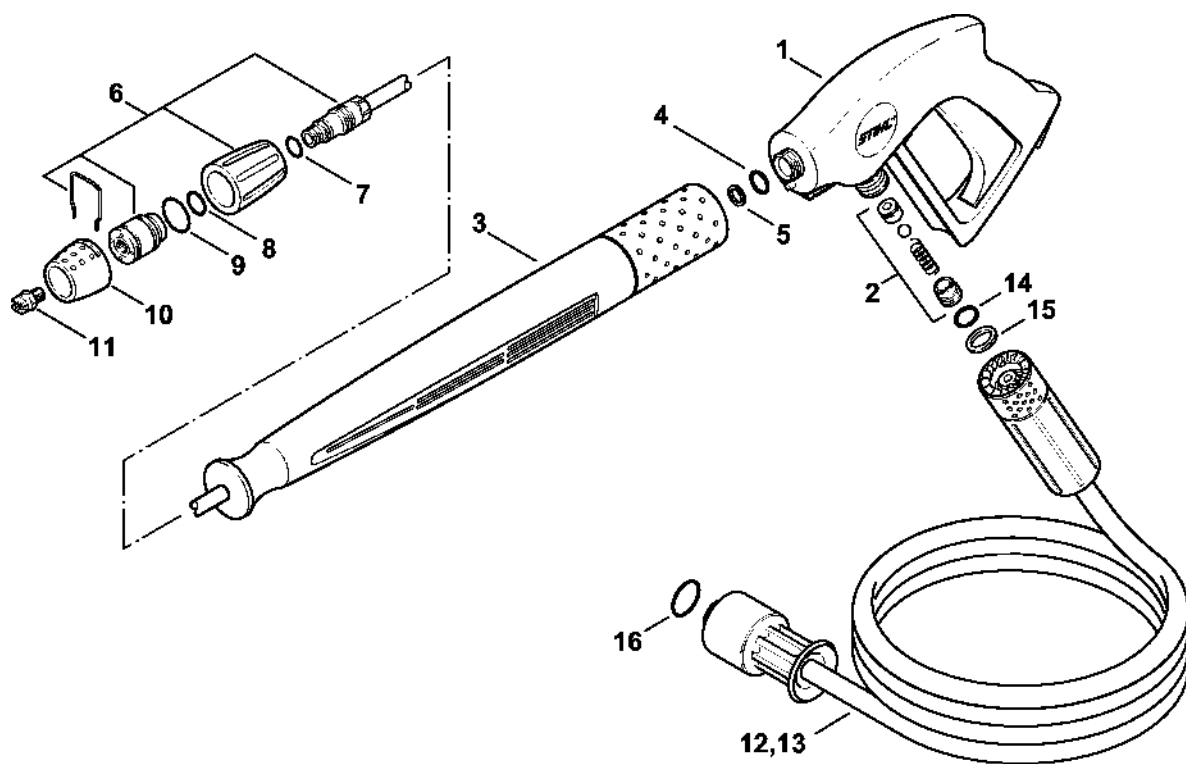
#	Číslo dílu	Popis	Množství	Obsahuje jeden nebo více článků	Poznámky
<b>24</b>	9652 945 1613	Opěrný kroužek 11,7-14,5x1,2	1		
<b>25</b>	9645 945 7520	O-kroužek 10,82x1,78	1		
<b>26</b>	9645 945 7561	O-kroužek 14x2	1		



677ET011 GM

#	Číslo dílu	Popis	Množství	Obsahuje jeden nebo více článků	Poznámky
1	4925 500 7900	Rovná tryska s držákem trysky, 950 mm	1	2 - 9	
2	4925 500 8900	Držák rukojeti	1	3	
3	4925 007 1061	Balíček šroubů	1		
4	4925 503 1202	Spojovací díl	1		
5	4925 500 3810	Projekční hlava	1	6 - 9	
6	9645 945 7510	O-kroužek NBR ID=10,77 S=2,62	1		
7	9645 945 7530	O-kroužek 12,37x2,62	1		
8	9645 945 7659	O-kroužek 20,35 x 1,78	1		
9	4900 502 0903	Ochranná krytka	1		
10	4900 502 1031	Tryska 2505	1		
11	4925 500 0960	Lance 350 mm	1	2 - 4	
12	4925 500 0961	Lance 500 mm	1	2 - 4	
13	4925 500 0962	Lance 1,07 m	1	2 - 4	
14	4925 500 0963	Lance 1,8 m	1	2 - 4	
15	4925 500 0964	Lance 2,5 m	1	2 - 4	

# Pistole, kopí

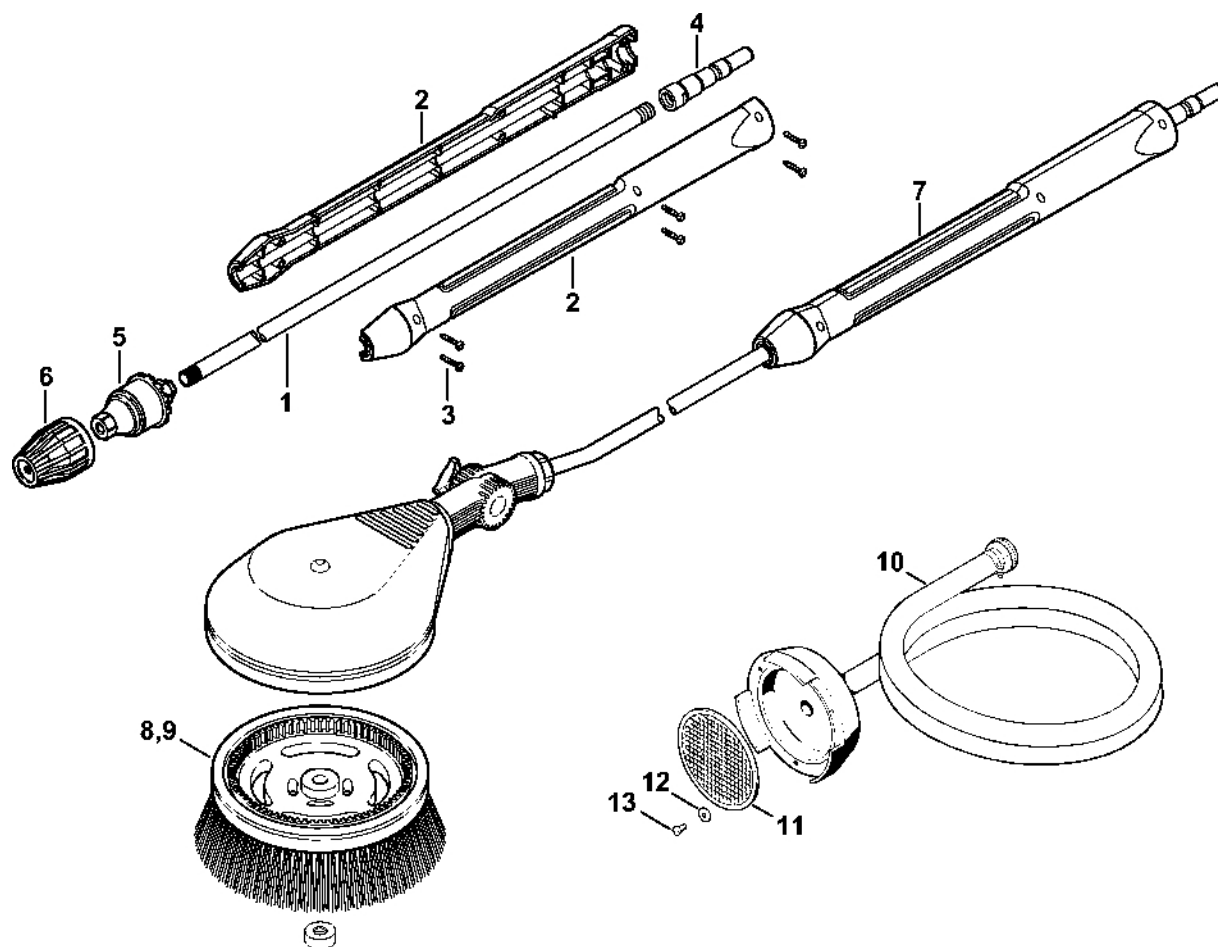


631ET008 GM

# Pistole, kopí

#	Číslo dílu	Popis	Množství	Obsahuje jeden nebo více článků	Poznámky
1	4925 500 1320	Pistole	1	2	
2	4731 007 1055	Sada těsnění	1		
3	4925 500 0944	Trubka 950 mm	1	4 - 10	
	4925 007 1052	Sada těsnění	1	4, 5	
4	9645 945 7501	O-kroužek 9,3x2,4	1		
5		Opěrný kroužek	1		
6	4925 500 3810	Projekční hlava	1	7 - 10	
7	9645 945 7510	O-kroužek NBR ID=10,77 S=2,62	1		
8	9645 945 7530	O-kroužek 12,37x2,62	1		
9	9645 945 7659	O-kroužek 20,35 x 1,78	1		
10	4900 502 0905	Ochranná krytka	1		
11	4900 502 1031	Tryska 2505	1		
12	4925 500 0805	Vysokotlaký hadice DN 8, 10 m	1	14 - 16	
13	4925 500 0836	Vysokotlaký hadice DN 8, 20 m	1	14 - 16	
14	9645 945 7520	O-kroužek 10,82x1,78	1		
15	9652 945 1613	Opěrný kroužek 11,7–14,5 x 1,2	1		
16	9645 945 7659	O-kroužek 20,35 x 1,78	1		

# Turbo tryska, Turbo kartáč, Ohebná sací hadice

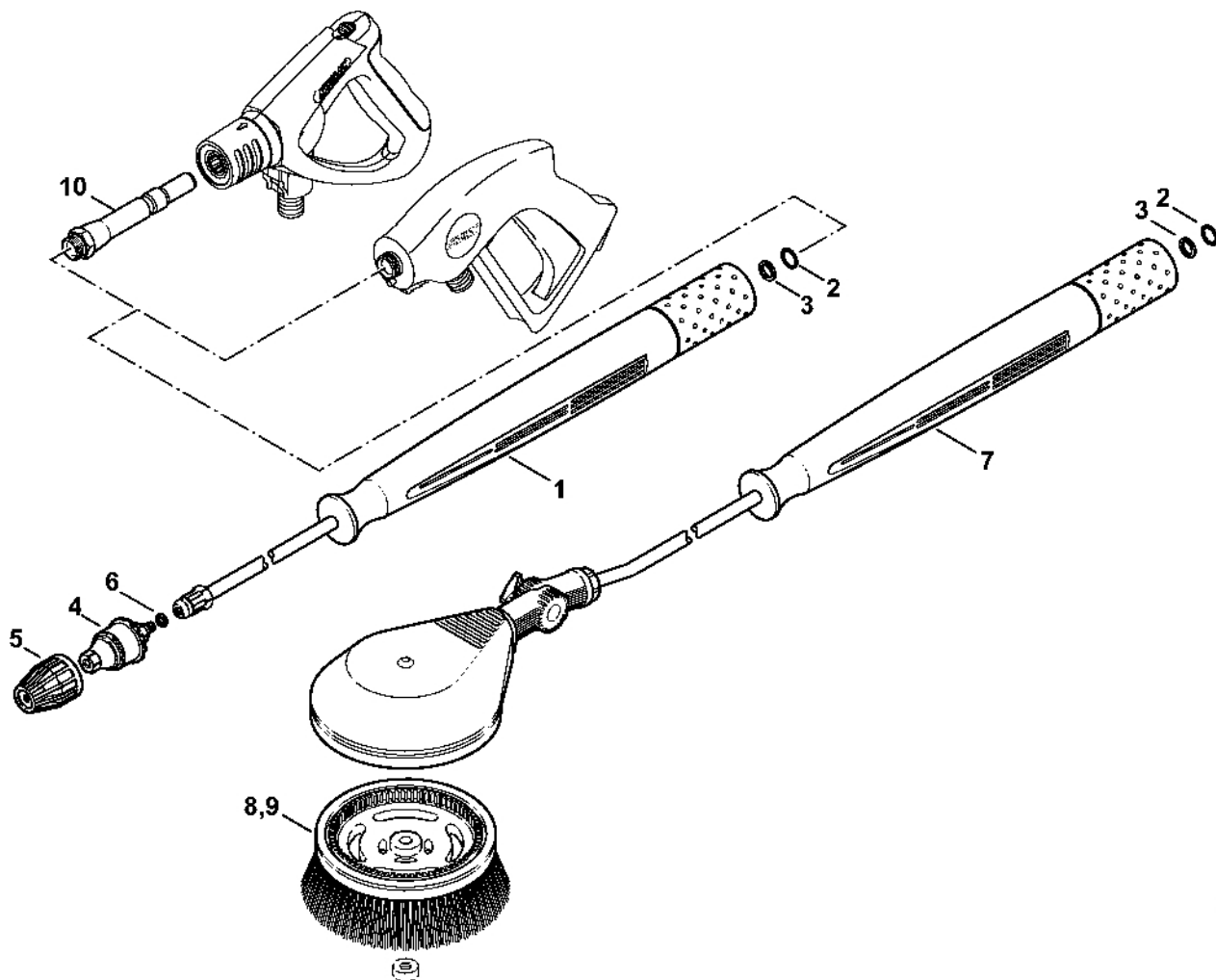


677ET007 GM

# Turbo tryska, Turbo kartáč, Ohebná sací hadice

#	Číslo dílu	Popis	Množství	Obsahuje jeden nebo více článků	Poznámky
1	4925 500 8300	Turbodýza s tryskou 055	1	2 - 6	
2	4925 500 8900	Držák rukojeti	1	3	
3	4925 007 1061	Balíček šroubů	1		
4	4925 503 1202	Spojovací díl	1		
5	4900 500 1651	Turbodýza W11 055	1	6	
	4900 007 1006	Sada pro opravu turbodmychadla 055	1		
6	4900 502 0911	Krytka	1		
7	4925 500 5900	Turbokartáč	1	2 - 4, 8	
8	4900 500 3101	Hlavice kartáče	1		
9	4900 500 3102	Hlavice kartáče	1		dlouhá
10	4925 500 0500	Ohebná sací hadice 3 m	1	11 - 13	
11	4900 501 0900	Síto	1		
12	9291 021 0120	Podložka 5,3	3		
13	9041 216 0950	Válcový šroub M5x10	3		

# Turbo tryska, Turbo kartáč

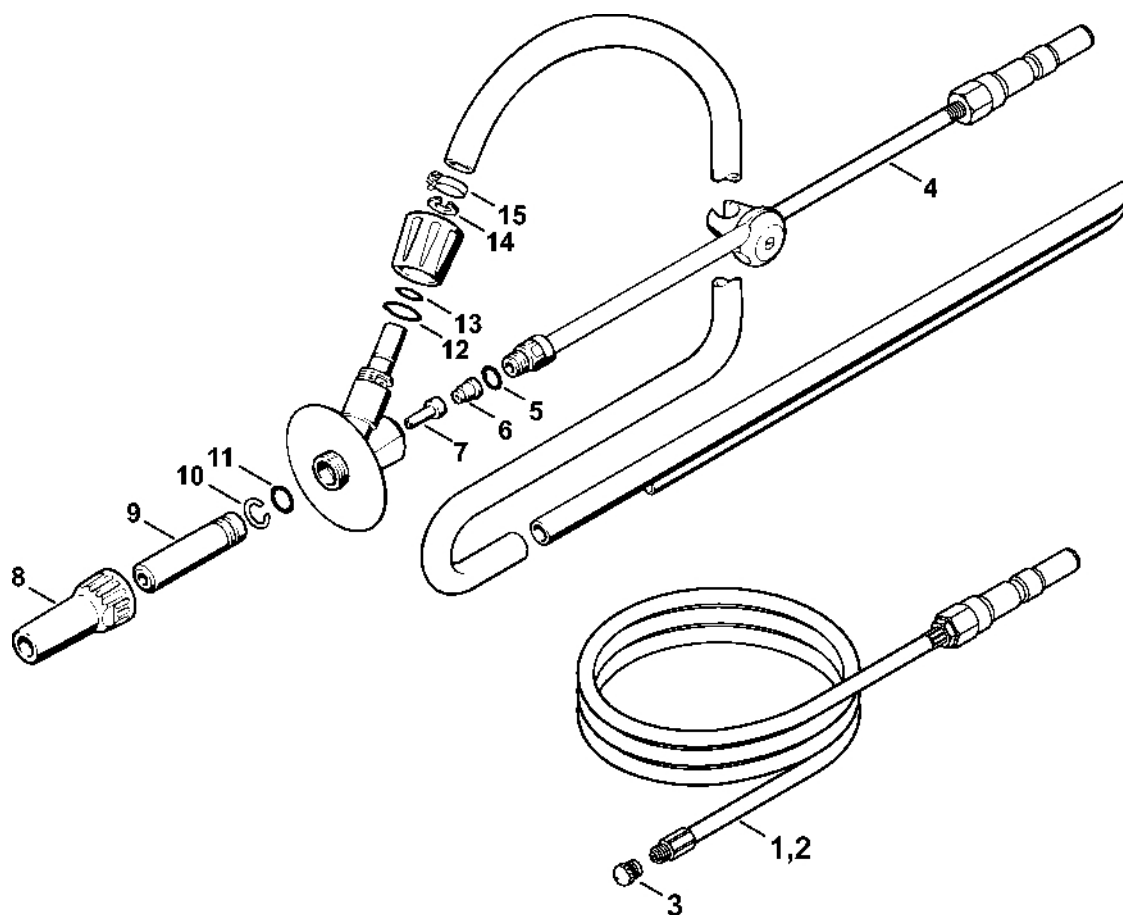


677ET008 GM

# Turbo tryska, Turbo kartáč

#	Číslo dílu	Popis	Množství	Obsahuje jeden nebo více článků	Poznámky
1	4925 500 1610	Turbobuse 055	1	2 - 6	
	4925 007 1052	Sada těsnění	1	2, 3	
2	9645 945 7501	O-kroužek 9,3x2,4	1		
3		Opěrný kroužek	1		
4	4900 500 1651	Turbobuse W11 055	1	5	
	4900 007 1006	Sada pro opravu turbodmychadla 055	1		
5	4900 502 0911	Krytka	1		
6	9636 815 0915	Těsnicí kroužek 10x14x1,5	1		
7	4925 500 3000	Turbokartáč	1	2, 3, 8	
8	4900 500 3101	Hlavice kartáče	1		
9	4900 500 3102	Hlavice kartáče	1		dlouhá
10	4925 500 6700	Spojka	1		

# Sada na čištění potrubí, zařízení na pískování s vodním paprskem

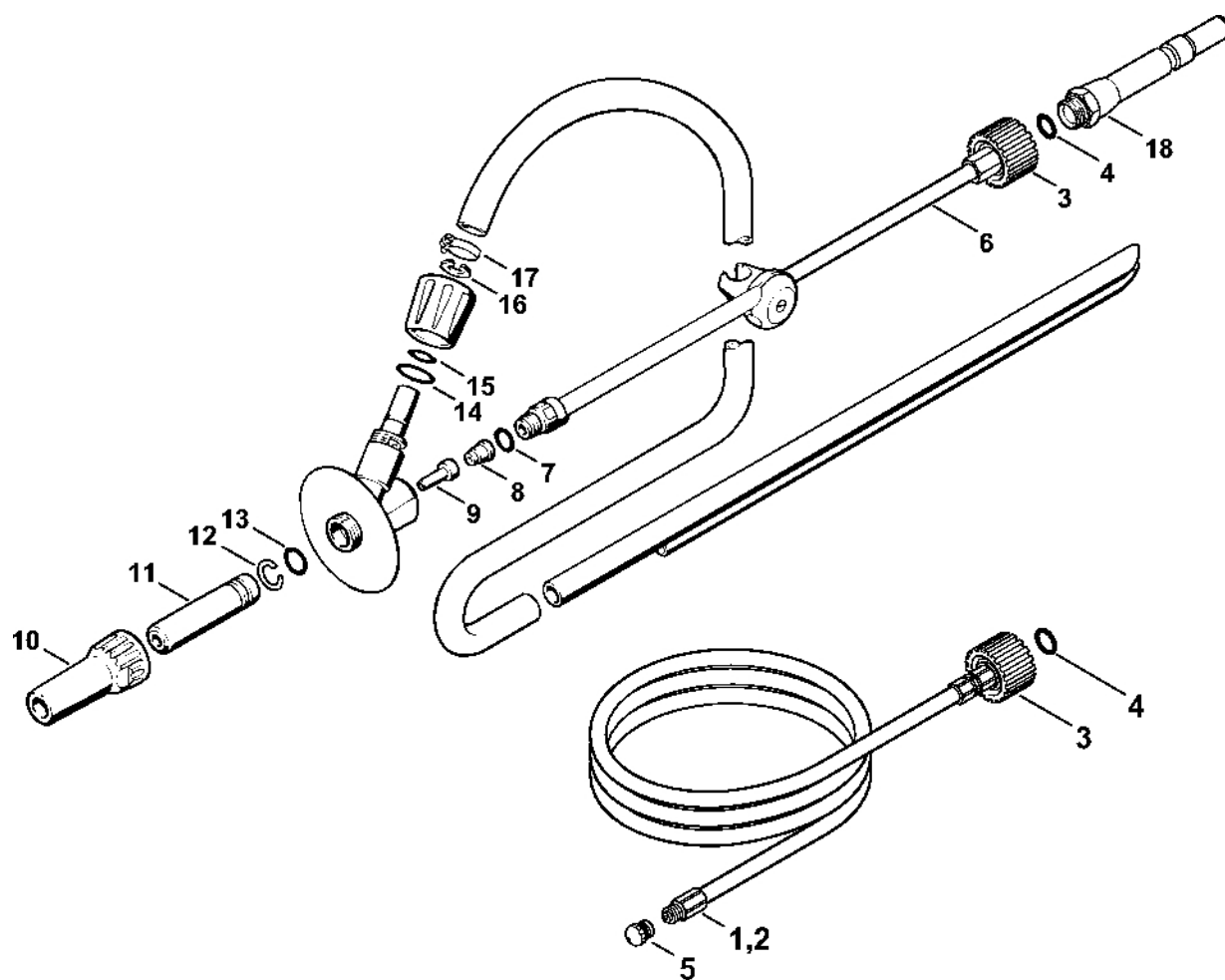


647ET022 GM

# Sada na čištění potrubí, zařízení na pískování s vodním paprskem

#	Číslo dílu	Popis	Množství	Obsahuje jeden nebo více článků	Poznámky
1	4925 500 8000	Sada na čištění potrubí 10 m	1	3	
2	4925 500 8001	Sada na čištění potrubí 20 m	1	3	
3	4915 502 1030	Tryska	1		
4	4925 500 1800	Pískovací zařízení s vodním postřikem 05	1	5 - 15	
5	9645 945 7555	O-kroužek 13,95x2,62	1		
6	4915 500 6365	Tryska 05	1		
7	4900 502 3600	Vložka	1		
8		Ochranná krytka	1		
9		Tryska	1		
10		Pojistný kroužek	1		
11		O-kroužek	1		
	4900 007 1000	Sada pro opravu	1	8 - 11	
12	9645 945 7602	O-kroužek 18x2	1		
13	9645 945 7565	O-kroužek 15x1,5	1		
14	9455 621 1520	Pojistný kroužek 15x1	1		
15	9771 021 1500	Svěrka 16-25	1		

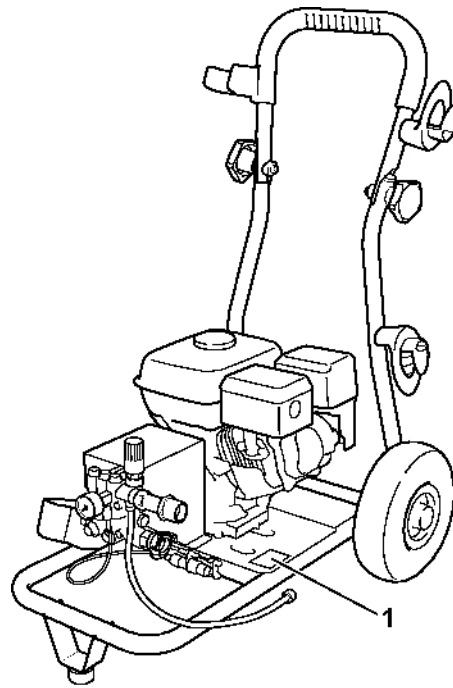
# Sada na čištění potrubí, zařízení na pískování s vodním paprskem



647ET021 GM

# Sada na čištění potrubí, zařízení na pískování s vodním paprskem

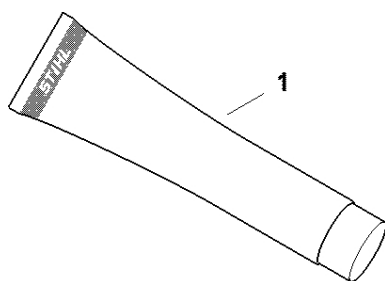
#	Číslo dílu	Popis	Množství	Obsahuje jeden nebo více článků	Poznámky
1	4900 500 1716	Sada na čištění potrubí 10 m	1	3 - 5	
2	4900 500 1721	Sada na čištění potrubí 20 m	1	3 - 5	
3	4915 503 0200	Matice	1		
4	9645 945 7501	O-kroužek 9,3x2,4	2		
5	4915 502 1030	Tryska	1		
6	4900 500 1811	Pískovací zařízení s vodním postřikem 05	1	3, 4, 7 - 17	
7	9645 945 7555	O-kroužek 13,95x2,62	1		
8	4915 500 6365	Tryska 05	1		
9	4900 502 3600	Vložka	1		
10		Ochranná krytka	1		
11		Tryska	1		
12		Pojistný kroužek	1		
13		O-kroužek	1		
	4900 007 1000	Sada pro opravu	1	10 - 13	
14	9645 945 7602	O-kroužek 18x2	1		
15	9645 945 7565	O-kroužek 15x1,5	1		
16	9455 621 1520	Pojistný kroužek 15x1	1		
17	9771 021 1500	Svěrka 16-25	1		
18	4925 500 6700	Spojka	1		



4772-GET-0000-A0

# Číslo stroje

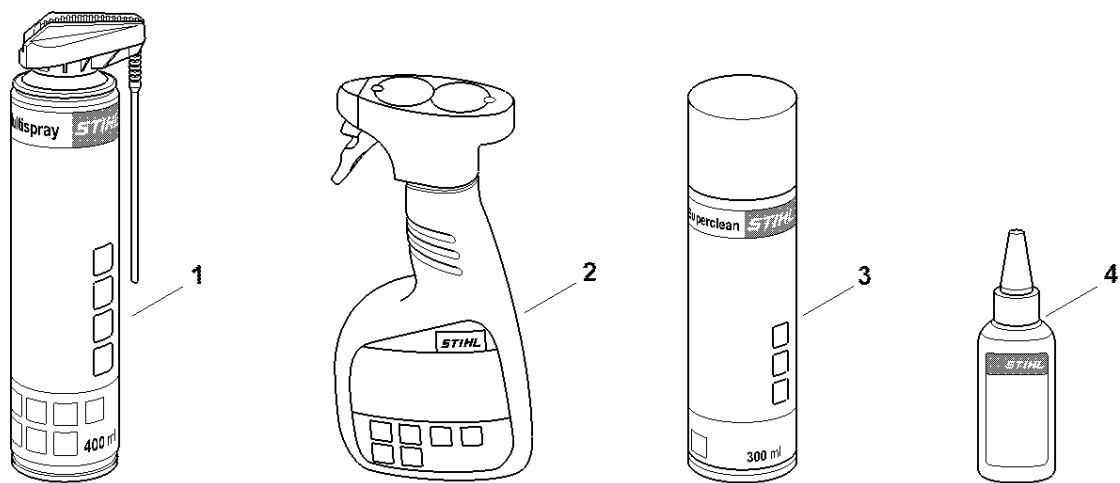
#	Číslo dílu	Popis	Množství	Obsahuje jeden nebo více článků	Poznámky
1		Umístění čísla stroje	1		



0000-GET-0157-A0

## Různé maziva a tuk

#	Číslo dílu	Popis	Množství	Obsahuje jeden nebo více článků	Poznámky
1	0781 120 1021	Mazivo pro reduktory Mulltilub 40 g Tuba	1		
1	0781 120 1109	Multifunkční mazivo 80 g	1		
1	0781 120 1110	Multifunkční mazivo 225 g	1		



0000-GET-0171-A0

#	Číslo dílu	Popis	Množství	Obsahuje jeden nebo více článků	Poznámky
1	0730 411 7002	Multispray 50 ml	1		
1	0730 411 7000	Multispray	1		
2	0000 881 9400	VarioClean 500 ml	1		
2	0000 881 9409	Speciální čisticí prostředek 5 l	1		
3	0782 420 1001	SuperClean 50 ml	1		
3	0782 420 1002	SuperClean 300 ml	1		
4	0782 516 8500	Multioil Bio 50 ml	1		