

RB 220 K

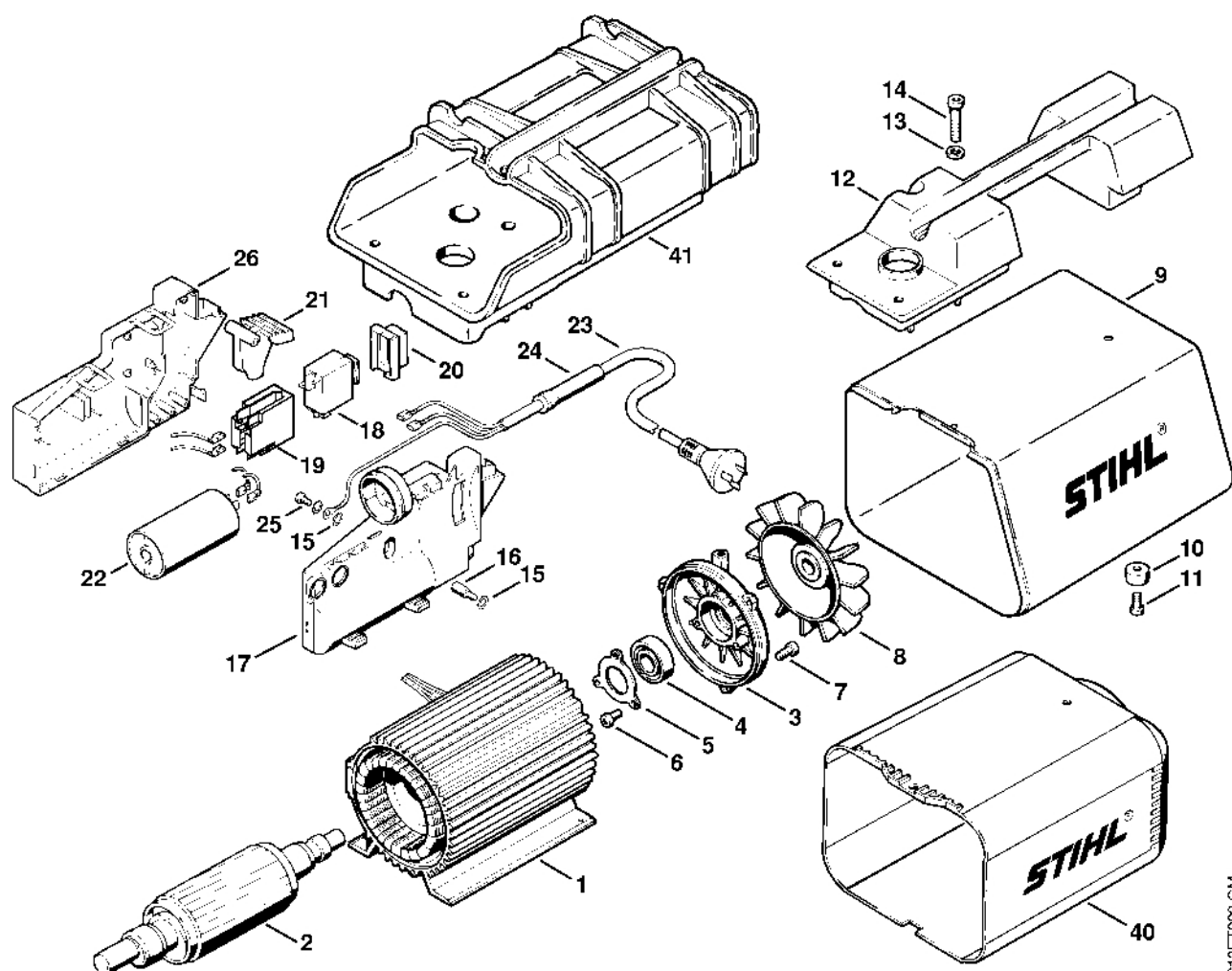
Seznam dílů
27.01.2023
Francie,
francouzština

Studená voda

Obsah

Elektromotor RE 220 K, 240 K, nožní spínač RE 240 K.2	
Kryt čerpadla	4
Regulační a bezpečnostní blok	7
Kryt čerpadla	10
Hnací hřídel, nosný rám RB 220 K	13
Pistole	15
Lance	17
Vůz	19
Nářadí, příslušenství	21
Nářadí, příslušenství	24
Nářadí, příslušenství	26
Kleště A19	28
Kleště C19	30
Montážní háček	32
Momentový klíč s optickým/akustickým ukazatelem akustickým	34
Momentový klíč	36
Momentový klíč s optickým/akustickým ukazatelem akustickým	38
Momentový klíč	40
Stahovák	42
Montážní šroub	44
Montážní šroub	46
Montážní kužel	48

Elektromotor RE 220 K, 240 K, nožní spínač RE 240 K

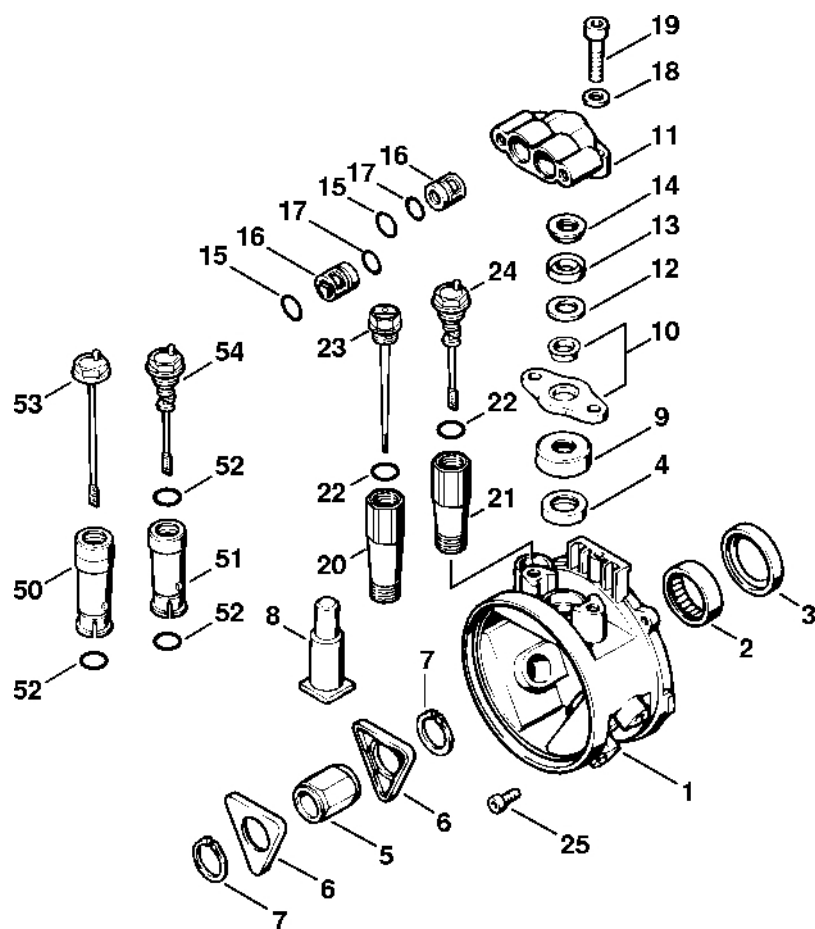


613ET000 GM

Elektromotor RE 220 K, 240 K, nožní spínač RE 240 K

#	Číslo dílu	Popis	Množství	Obsahuje jeden nebo více článků	Poznámky
15	9330 630 0120	Podložka vějířová 5,3	3		
24	4703 431 2400	Ochrana kabelu	1		
25	9110 313 0950	Šroub s plochou hlavou M5x10	1		

Kryt čerpadla



613ET011 GM

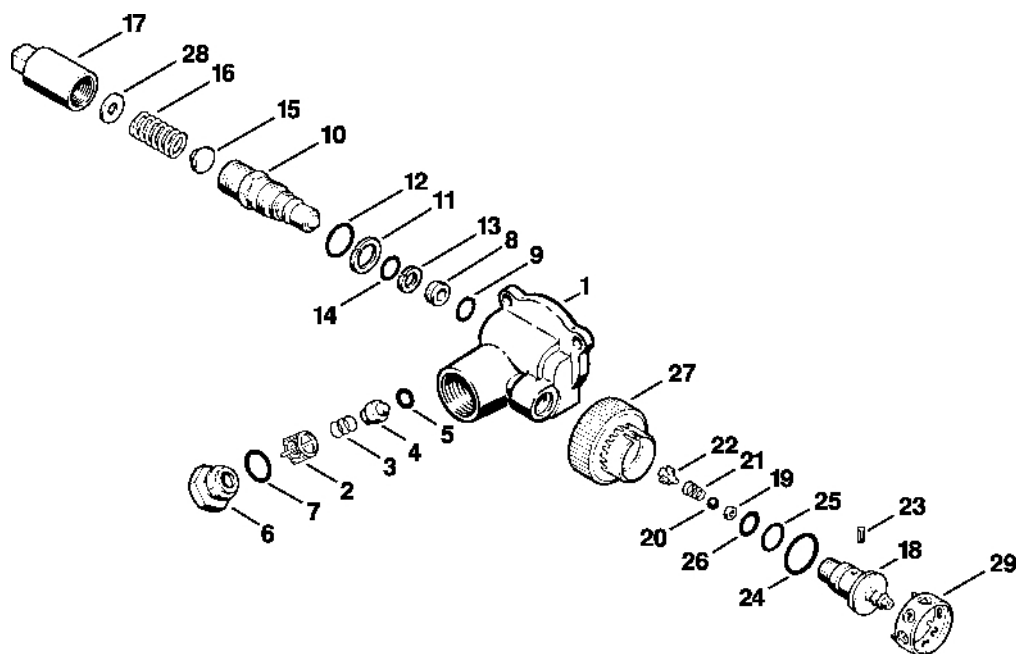
Kryt čerpadla

#	Číslo dílu	Popis	Množství	Obsahuje jeden nebo více článků	Poznámky
1	4703 700 4001	Kryt čerpadla	1	2 - 4, 21, 22, 24	
2	9513 003 4748	Jehlové pouzdro 35x42x12	1		
3	9633 003 3940	Těsnicí kroužek 35x47x7	1		
4	9630 003 2151	Těsnicí kroužek 20x28x7	3		
5	4703 708 6110	Ložisko	1		
6	4703 708 4900	Vodící deska	2		
7	9455 621 2790	Pojistný kroužek 25x1,2	2		
8	4724 701 3100	Píst	3		
9	4703 709 0300	Vysokotlaká miska	3		
10	4703 701 2010	Příruba	3		
11	4703 700 4610	Ventilový blok	3	12 - 17	
12	4703 709 2000	Těsnicí kroužek	3		
13	4703 709 2005	Těsnicí kroužek	3		
14	4703 709 2010	Těsnicí kroužek	3		
15	9645 945 7586	O-kroužek 17x1,5	6		
16	4703 700 6201	Ventil	6	17	
17	9645 945 1320	O-kroužek 13,5x1,5	6		
18	9294 021 0180	Podložka 8,4	6		
19	9045 371 1880	Válcový šroub M8x35	6		
21	4703 700 5801	Plnicí trubice oleje	1	22, 24	
22	9645 945 7581	O-kroužek 16x1,5	1		
24	4703 708 1300	Měřidlo oleje	1		
25	9045 371 0980	Válcový šroub M5x16	3		
	4703 007 1051	Sada těsnění pro 3 píсты	1	12 - 15	
	4703 007 1050	Sada těsnění	1	3, 4, 12 - 15, 17, 22	
51	4703 700 5800	Plnicí trubka oleje	1	52, 54	

Kryt čerpadla

#	Číslo dílu	Popis	Množství	Obsahuje jeden nebo více článků	Poznámky
52	9645 945 7581	O-kroužek 16x1,5	2		
54	4703 708 1300	Měřidlo oleje	1		

Regulační a bezpečnostní blok



613ET005 LÄ

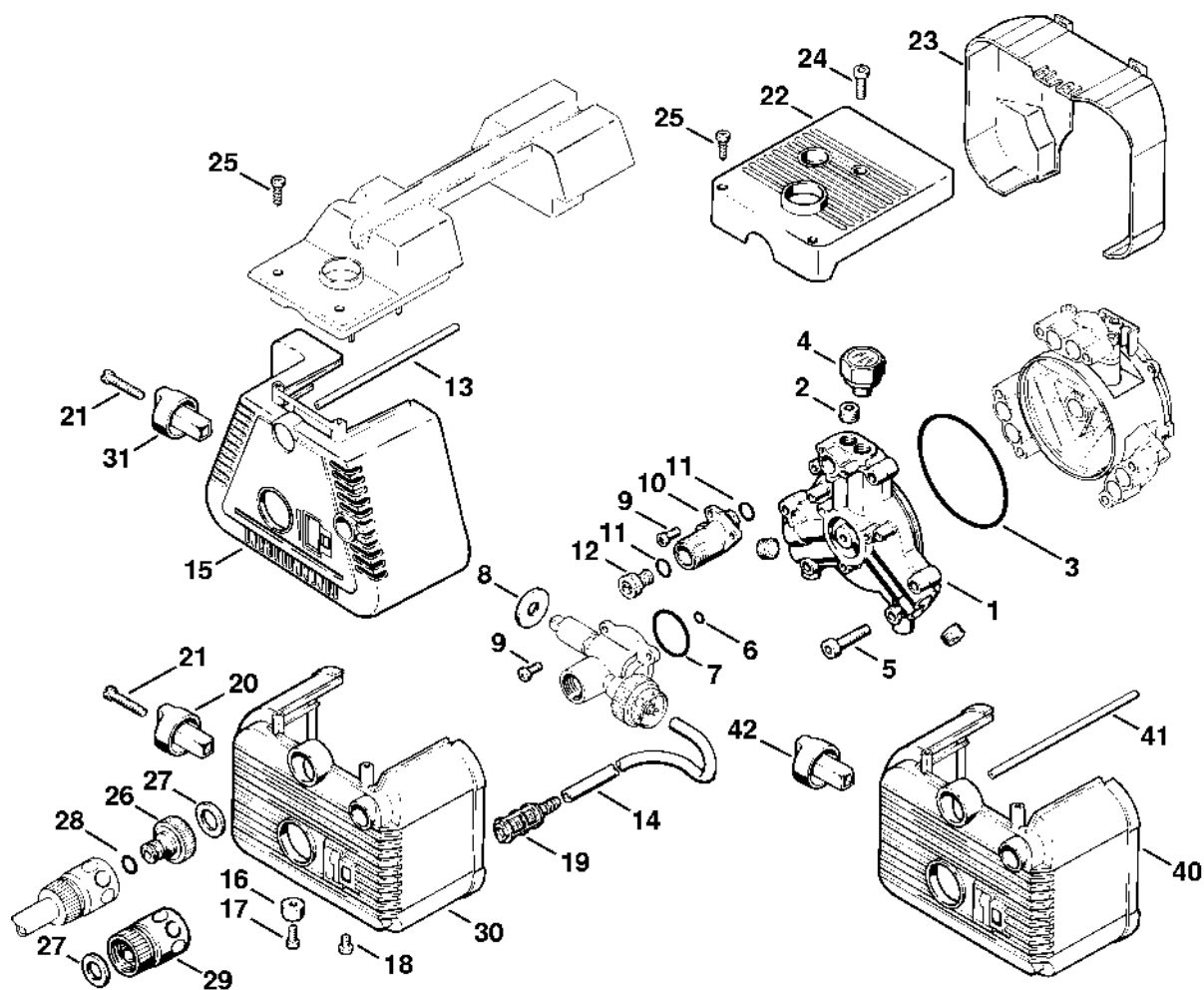
Regulační a bezpečnostní blok

#	Číslo dílu	Popis	Množství	Obsahuje jeden nebo více článků	Poznámky
	4717 510 1000	Regulační a bezpečnostní blok	1	1 - 28	
1	4703 511 0100	Těleso	1		
2	4703 512 0800	Ventilová klec	1		
3	4703 518 0200	Pružina	1		
4	4703 510 0305	Rozdělovací píst	1	5	
5	9645 945 7458	O-kroužek 5x2,5	1		
6	4703 510 0600	Závitová zátka	1	7	
7	9645 945 7561	O-kroužek 14x2	1		
8	4703 510 0500	Pouzdro ventilu	1	9	
9	9645 945 7494	O-kroužek 8,76 x 1,78	1		
10	4717 510 0300	Píst rozdělovače	1	11 - 14	
11	9652 945 1612	Opěrný kroužek 15,5–18,6 x 1,4	1		
12	9645 945 7569	O-kroužek 15x1,8	1		
13	9652 945 1611	Opěrný kroužek 9,6-12,8x1,2	1		
14	9645 951 0760	O-kroužek 9x2	1		
15	4703 513 0100	Držák pružiny	1		
16	4703 518 0205	Pružina	1		
17	4703 513 0200	Spojovací díl	1		
	4703 510 0400	Ventil	1	18 - 27	
18	4703 512 0700	Těleso ventilu	1		
19	9652 945 1604	Opěrný kroužek 3/6x1,4	1		
20	9516 003 2020	Kulička Ø 5 mm	1		
21	4703 518 0210	Pružina	1		
22	4703 518 0500	Zátka	1		
23	9380 620 1650	Pružný kolík 3x8	1		
24	9645 945 7663	O-kroužek 21x1,5	1		

Regulační a bezpečnostní blok

#	Číslo dílu	Popis	Množství	Obsahuje jeden nebo více článků	Poznámky
25	9645 945 7543	O-kroužek 13x1,5	1		
26	9645 945 7504	O-kroužek 10x2	1		
27	4703 512 0400	Tlačítko	1		
28	0000 958 0609	Podložka	1		
29	4703 512 0900	Kontrolní kroužek	1		
	4703 007 1057 těsnění	Sada	1	2, 3, 5, 7, 9, 11 - 14, 19, 21, 24 - 26	

Kryt čerpadla



613ET018 GM

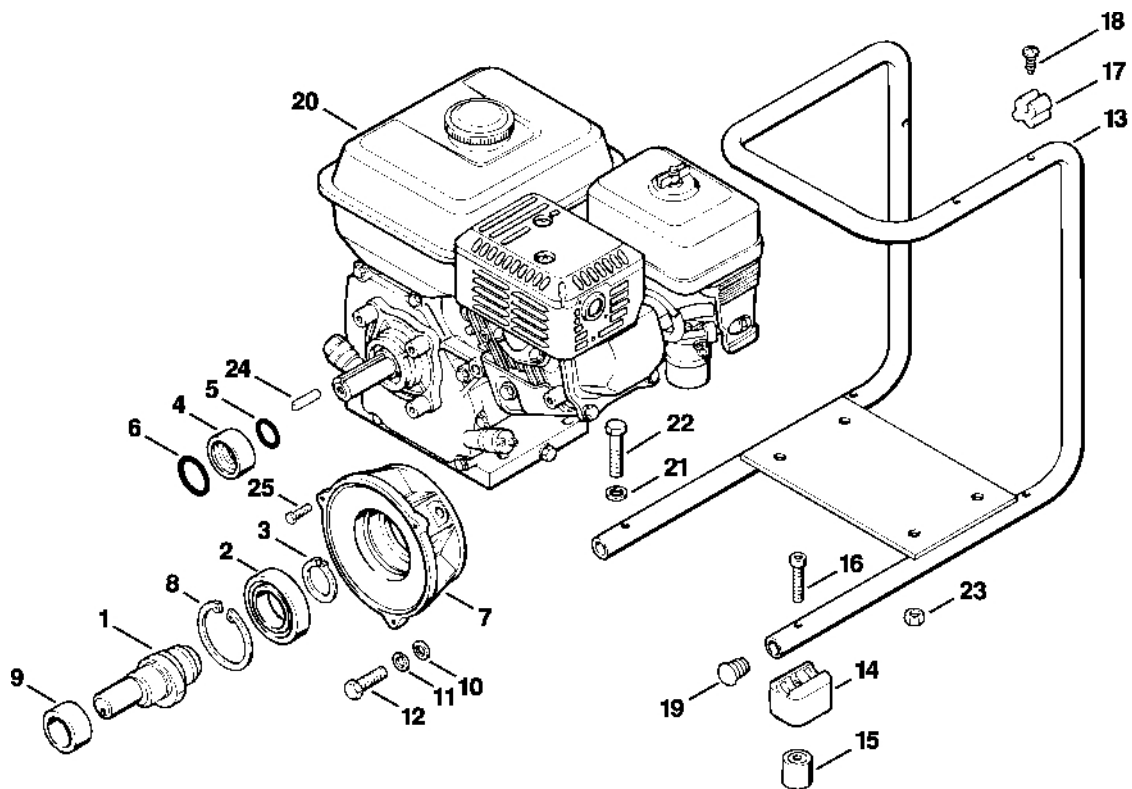
Kryt čerpadla

#	Číslo dílu	Popis	Množství	Obsahuje jeden nebo více článků	Poznámky
1	4703 700 0910	Kryt čerpadla	1	2 - 4	
2	9146 795 1520	Závitová zátka M16x1,5	5		
3	9645 945 8864	O-kroužek 104,37x3,53	1		
4	4703 512 0505	Manometr	1		
5	9045 371 1900	Válcový šroub M8x40	6		
6	9645 945 7484	O-kroužek 8x2	1		
7	9645 945 8073	O-kroužek 44x2	1		
8	4703 518 0600	Podložka Ø 14/36x2 mm	1		
9	9039 488 0988	Šroub s vnitřním závitem M5x16	6		
10	4703 700 9800	Sací potrubí	1	11	
11	9645 945 7531	O-kroužek 12,3x2,4	2		
12	4703 700 8805	Síto	1	11	
14	4718 701 6000	Hadice 6x3 mm x 2,1 m	1		
18	9062 319 0650	Šroub s frézovanou hlavou M4x10	2		
19	4712 701 6600	Sací síto	1		
20	4717 512 0400	Tlačítko	1		
21	9041 216 0780	Válcový šroub M4x40	1		
22	4718 706 3400	Kryt	1		
23	4718 706 2100	Kryt	1		
24	9045 319 1350	Válcový šroub M6x25	1		
25	9104 003 9942	Parkerův šroub P4x20	2		
26	4719 700 7300	Spojka pro ohebnou hadici	1	27, 28	
27		Plochá těsnění	1		
28		O-kroužek	1		
	4719 007 1053	Sada spojovacích těsnění pro ohebnou hadici	1	27, 28	
29	4719 700 7310	Spojka pro ohebnou hadici	1	27	USA

Kryt čerpadla

#	Číslo dílu	Popis	Množství	Obsahuje jeden nebo více položek	Poznámky
30	4718 706 2105	Kryt	1		
	4703 007 1050 těsnění	Sada	1	3, 6, 7, 11	

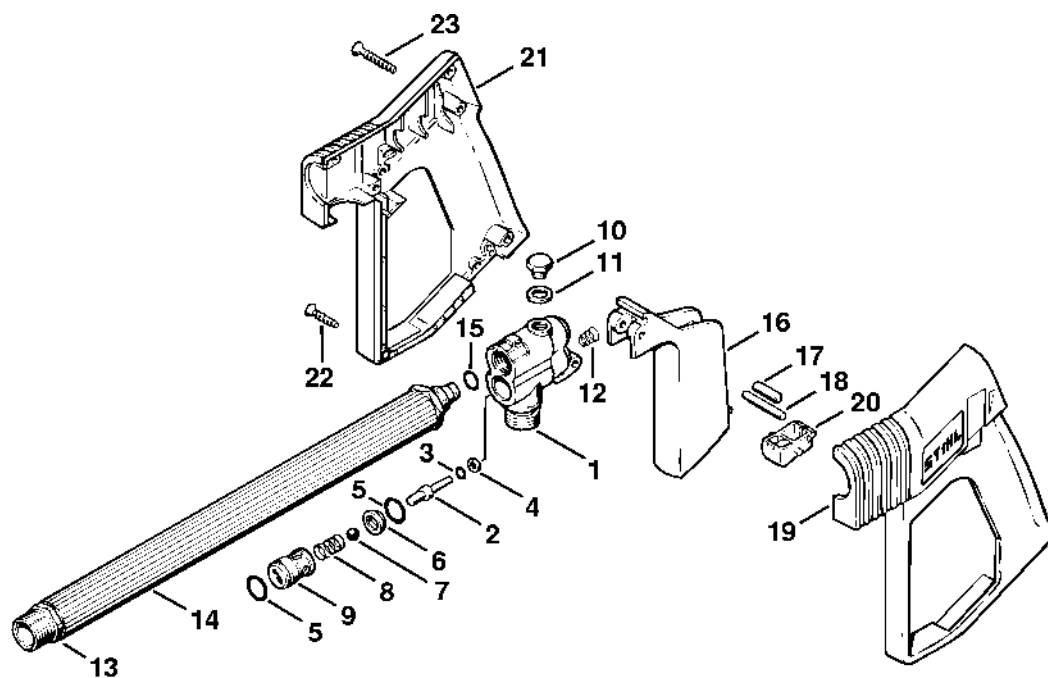
Hnací hřídel, nosný rám RB 220 K



613ET008 LÄ

Hnací hřídel, nosný rám RB 220 K

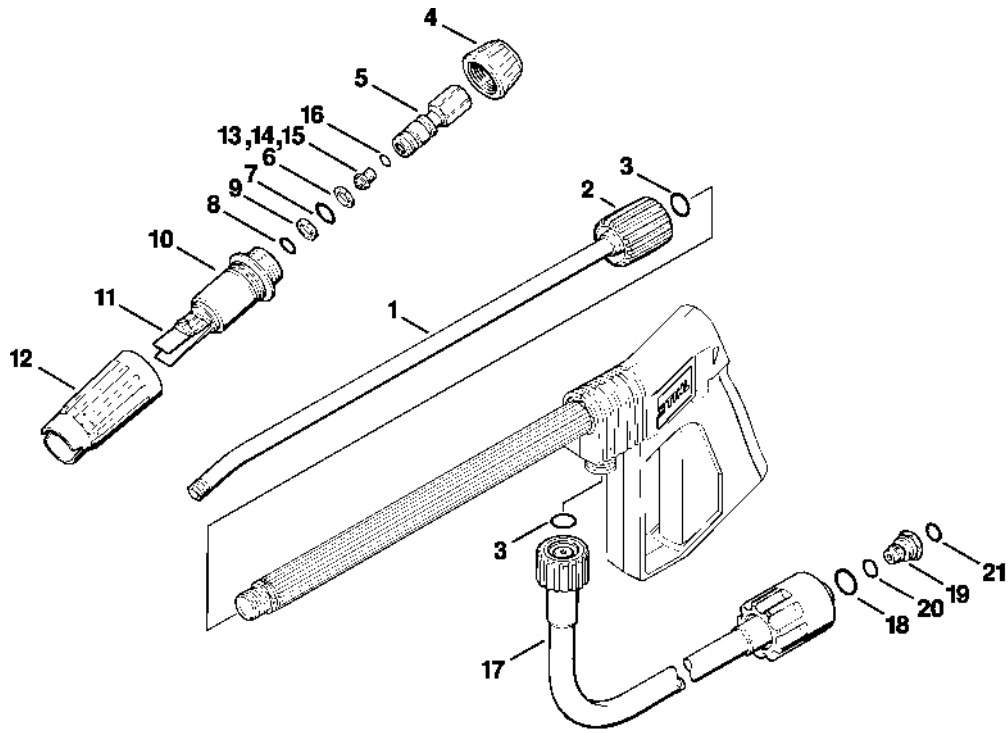
#	Číslo dílu	Popis	Množství	Obsahuje jeden nebo více článků	Poznámky
1	4718 704 0500	Hnací hřídel	1		
2	9503 003 5760	Kuličkové ložisko s drážkou 6007-2Z	1		
3	9455 621 3865	Pojistný kroužek 35x1,5	1		
4	4718 709 2000	Těsnicí kroužek	1	5, 6	
5	9645 945 7665	O-kroužek 21x2	1		
6	9645 945 7813	O-kroužek 29x2	1		
7	4718 700 4800	Příruba	1	25	
8	9455 621 5760	Pojistný kroužek 62x2	1		
9	9515 003 3040	Vnitřní kroužek 30x35x20	1		
10	9291 021 0180	Podložka 8,4	4		
11	9334 620 0180	Podložka Grower 8	4		
12	9008 319 9390	Šestihranná šroub 5/16"x1"	4		
13	4718 790 1800	Podvozek	1		
14	4718 791 7600	Podpora	4		
15	4718 791 2800	Kroužkový doraz	4		
16	9045 319 1370	Válcový šroub M6x30	4		
17	4718 791 5400	Podpěra	3		
18	9103 021 3760	Parkerův šroub 4,8x13	3		
19	4718 791 9200	Krytka	2		
20	4718 011 1801	Benzínový motor Honda GX 120	1		
21	9291 021 0180	Podložka 8,4	4		
22	9008 319 1880	Šestihranná šroub M8x35	4		
23	9212 260 1100	Šestihranná matice M8	4		
24	9470 435 0750	Paralelní klín 4,78x4,78x38	1		
25	9039 488 1286	Závitový šroub M5x20	3		
20		Benzínový motor Honda GX 110	1		



613ET009 LÄ

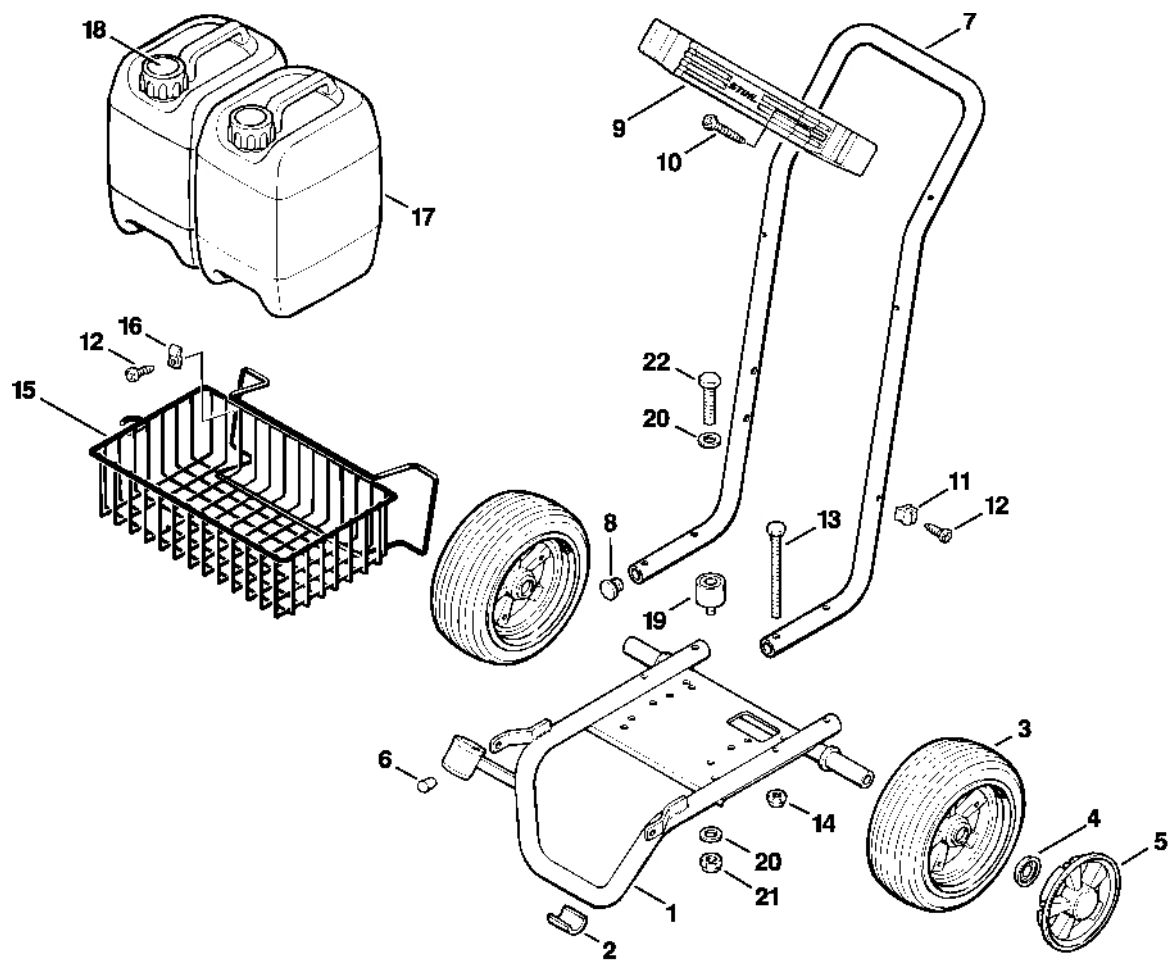
Pistole

#	Číslo dílu	Popis	Množství	Obsahuje jeden nebo více článků	Poznámky
	4915 500 1305	Pistole	1	1 - 23	
1	4915 502 4000	Tělo	1		
2	4925 500 6500	Šroub s přírubou	1	3, 4	
3	9645 951 3133	O-kroužek 2,9x1,78	1		
4	9652 945 1604	Opěrný kroužek 3/6 x 1,4	1		
5	9645 945 7521	O-kroužek 11x1,5	2		
6	4925 505 0610	Kroužek	1		
7	9516 003 3020	Kulička Ø 8 mm	1		
8	4915 505 0100	Pružina	1		
9	4925 500 6400	Pouzdro pružiny	1	5	
10	4925 502 3400	Závitová zátka	1		
11	9636 815 0660	Těsnicí kroužek 8x14x1	1		
12	4915 505 0120	Pružina	1		
13	4915 500 1125	Lance	1	14, 15	
14		Pouzdro rukojeti 300 mm	1		
	4900 501 0600	Obal rukojeti	1		
15	9645 945 7483	O-kroužek 8x1,5	1		
16	4925 500 1500	Páka	1	17	
17	9371 470 2620	Válcový kolík 5x20	1		
18	9383 003 2190	Válcový kolík 4x30	1		
19	4925 502 1808	Levé uchycení rukojeti	1		
20	4925 502 1500	Bezpečnostní tlačítko	1		
21	4925 502 1810	Držák pravé rukojeti	1		
22	9104 003 9943	Parkerův šroub P4x20	4		
23	9104 003 9944	Parkerův šroub P4x30	2		
	4716 007 1052	Sada těsnění	1	2 - 8, 15	



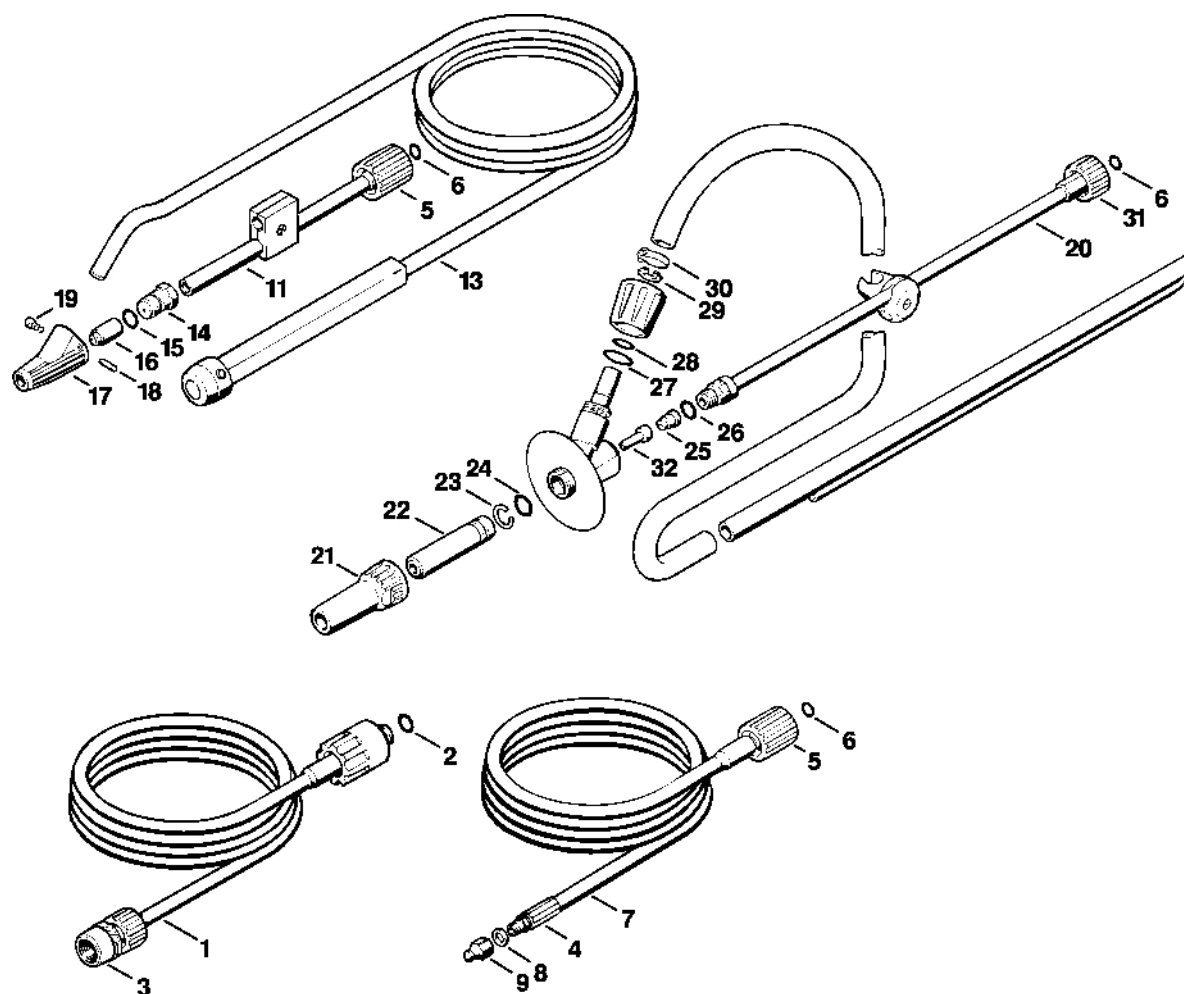
613ET010.LÄ

#	Číslo dílu	Popis	Množství	Obsahuje jeden nebo více článků	Poznámky
	4915 500 0905	Lance	1	1 - 12	
1	4915 500 0906	Lance	1	2 - 9	
2	4915 503 0200	Matice	1		
3	9645 945 7501	O-kroužek 9,3x2,4	2		
4	4915 503 2800	Krytka	1		
5	4915 500 2800	Tělo trysky	1	6 - 9	
6	9652 945 1613	Opěrný kroužek 11,7–14,5 x 1,2	1		
7	9645 945 7520	O-kroužek 10,82x1,78	1		
8	9645 945 7494	O-kroužek 8,76 x 1,78	1		
9	9652 945 1614	Opěrný kroužek 12,4–14,7 x 2	1		
10	4915 500 1000	Kryt	1	11, 12	
11	4915 502 1310	Listová pružina	1		
12	4915 502 1420	Nastavovací pouzdro	1		
14	4915 500 6330	Tryska 0550	1	16	
16	9645 945 7465	O-kroužek 6x1-NBR70	1		
17	4915 500 0816	Vysokotlaký hadice 10 m	1	3, 18	
18	9645 945 7561	O-kroužek 14x2	1		
19	4915 500 6300	Tryska	1	20, 21	
20	9645 945 7477	O-kroužek 7x2	1		
21	9645 945 7484	O-kroužek 8x2	1		
	4703 007 1055	Sada těsnění	1	6 - 9	



613ETD12 LÄ

#	Číslo dílu	Popis	Množství	Obsahuje jeden nebo více článků	Poznámky
	4718 500 5000	Vozík	1	1 - 22	
1	4718 790 1805	Nosný rám	1		
2	4718 791 7605	Podpěra	1		
3	4718 791 3600	Kolo	2		
4	9991 003 0655	Upínací kroužek Ø 20x3,3	2		
5	4718 791 9205	Krytka	2		
6	4718 791 9210	Krytka	2		
7	4718 791 1700	Trubková rukojeť	1		
8	4718 791 9215	Krytka	2		
9	4718 791 5405	Podpora	1		
10	9103 021 3810	Šroub Parker 4,8x25	2		
11	4718 791 5400	Podpora	1		
12	9103 021 3760	Parkerův šroub 4,8x13	3		
13	9007 319 1440	Šestihranná šroub M6x55	4		
14	9212 260 0900	Šestihranná matice M6	4		
15	4718 790 2800	Košík	1		
16	4718 798 5405	Podpora	2		
17	4718 500 6200	Nádrž	2	18	
18	4718 504 0200	Víko nádrže	2		
19	4718 791 2805	Kroužkový doraz	4		
20	9309 021 0180	Podložka 8,4	8		
21	9212 260 1100	Šestihranná matice M8	4		
22	9008 319 1830	Šestihranná šroub M8x25	4		



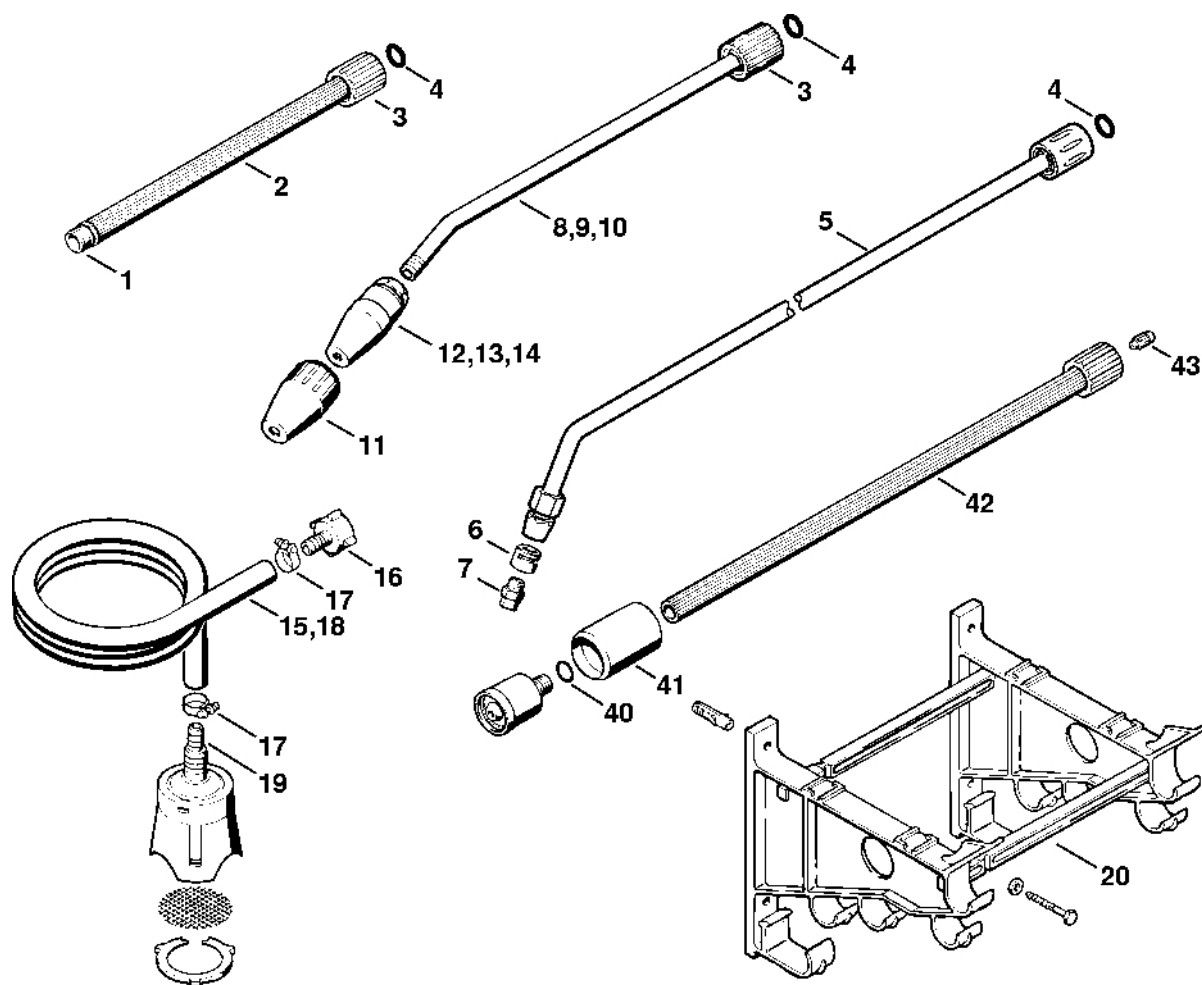
613ET013 LÄ

Náradí, příslušenství

#	Číslo dílu	Popis	Množství	Obsahuje jeden nebo více článků	Poznámky
1	4925 500 0800	Prodlužovací hadice pro vysokotlaký hadici 10 m	1	2, 3	
1	4915 500 0811	Prodlužovací hadice pro vysokotlaký hadici 20 m	1	2, 3	
2	9645 945 7561	O-kroužek 14x2	1		
3	4925 503 0800	Spojka	1		
4	4900 500 1700	Sada na čištění potrubí	1	5 - 9	
5	4915 503 0200	Matice	1		
6	9645 945 7501	O-kroužek 9,3x2,4	2		
7		Vysokotlaká hadice	1		
8	9636 815 0915	Těsnicí kroužek 10x14x1,5	1		
9	4915 502 1030	Tryska	1		
11	4900 500 1800	Pískovací zařízení s vodním postřikem	1	5, 6, 13 - 19	
13	4900 500 0510	Ohebná sací hadice	1		
14	4915 500 3810	Stříkací hlava	1	15 - 19	
15	9645 945 7522	O-kroužek 11x2	1		
16	4915 502 1031	Tryska na pískování	1		
17	4915 502 1120	Tělo trysky	1		
18	4900 505 2100	Kolík	1		
19	9103 021 1730	Parkerův šroub 2,9x6,5	1		
20	4900 500 1810	Pískovací zařízení s vodním postřikem 06	1	6, 21 - 32	
21		Ochranná krytka	1		
22		Tryska	1		
23		Pojistný kroužek	1		
24		O-kroužek	1		
	4900 007 1000	Sada pro opravu	1	21 - 24	

Náradí, příslušenství

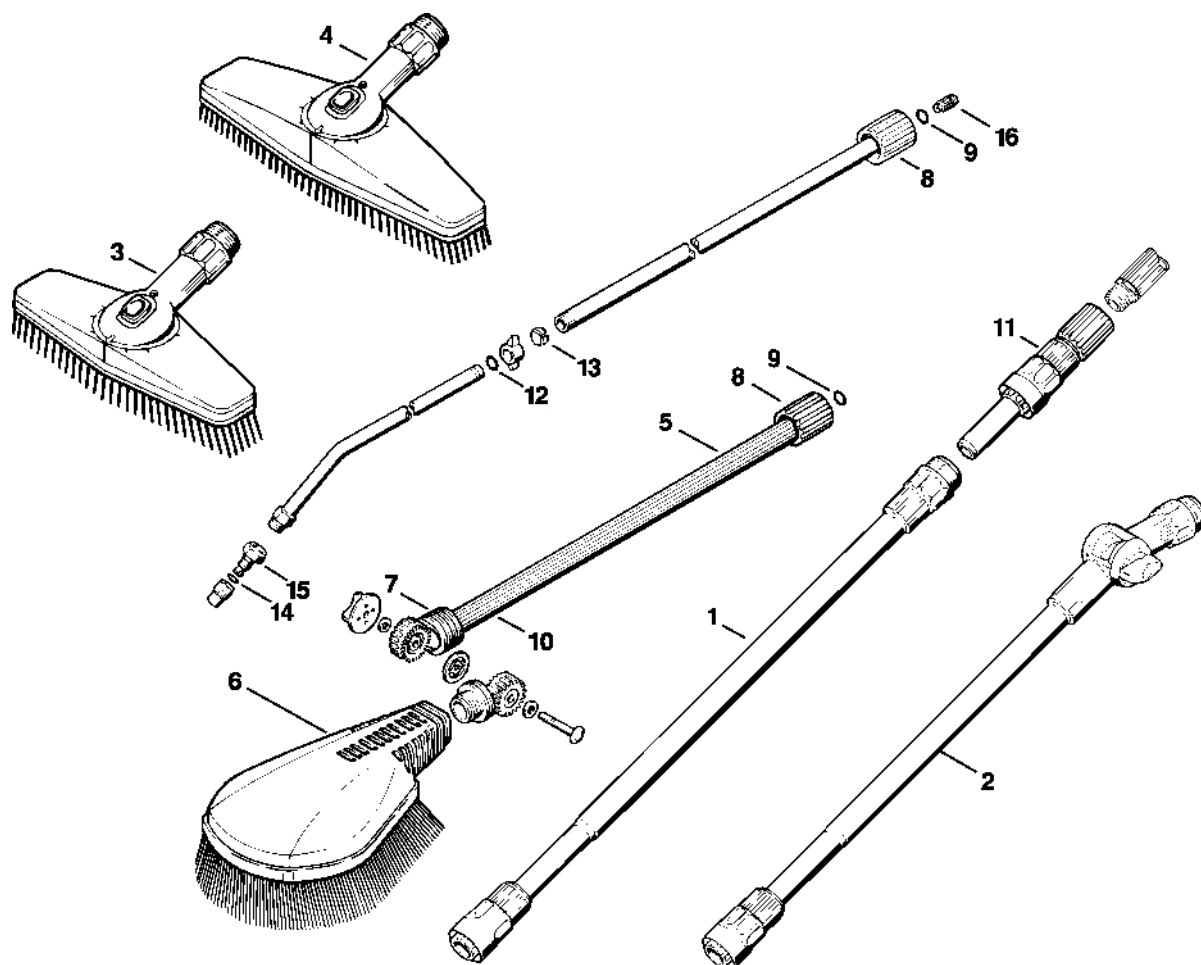
#	Číslo dílu	Popis	Množství	Obsahuje jeden nebo více článků	Poznámky
25	4900 502 1045	Tryska 06	1		
26	9645 945 7555	O-kroužek 13,95x2,62	1		
27	9645 945 7602	O-kroužek 18x2	1		
28	9645 945 7565	O-kroužek 15x1,5	1		
29	9455 621 1520	Pojistný kroužek 15x1	1		
30	9771 021 1500	Svěrka 16-25	1		
31	4900 500 4500	Rychlospojka	1	6	
32	4900 502 3600	Vložka	1		



613ET020 GM

Náradí, příslušenství

#	Číslo dílu	Popis	Množství	Obsahuje jeden nebo více článků	Poznámky
1	4900 500 0300	Prodloužení tyče	1	2 - 4	
2		Obal rukojeti 482 mm	1		
	4900 501 0600	Obal rukojeti	1		
3	4915 503 0200	Matice	1		
4	9645 945 7501	O-kroužek 9,3x2,4	2		
5	4900 500 1903	Ohnutá tryska	1	4, 6, 7	
6	4900 502 0900	Ochranná krytka	1		
7	4900 502 1033	Tryska 2506	1		
9	4900 500 1655	Turbodýza 055	1	3, 4, 11, 13	
11	4900 502 0911	Krytka	1		
13	4900 500 1656	Turbodýza 055	1	11	
	4900 007 1014	Sada pro opravu turbodmychadla 055	1		
15	4900 500 0500	Ohebná sací hadice	1	16 - 19	
16	4900 500 0100	Spojka pro ohebnou hadici	1		
17	9771 021 1500	Svorka 16-25	2		
18		Hadice 1/2"x3 m	1		
	4706 678 1150	Hadice 1/2"x1 m	1		
19	4900 500 2400	Sací filtr	1		
40	9645 945 7558	O-kroužek 14x1,5	1		
41	4900 502 0910	Ochranná krytka	1		
42		Obal rukojeti 497 mm	1		
	4900 501 0600	Obal rukojeti	1		
43	4900 502 0700	Filtr	1		
	4900 007 1008 KR45	Sada pro opravu turbodmychadla	1		



613ET016 LÄ

Nářadí, příslušenství

#	Číslo dílu	Popis	Množství	Obsahuje jeden nebo více položek	Poznámky
1	4900 500 0310	Prodloužení tyče	1		
2	4900 500 0311	Prodloužení tyče s kloubem	1		
3	4900 500 3010	Mycí kartáč	1		
4	4900 500 3020	Mopová kartáčová hlava	1		
5	4900 500 3000	Turbobürste	1	6 - 10	
6	4900 500 3100	Hlavice kartáče	1		
7	4900 500 0700	Kloub	1		
8	4915 503 0200	Matice	1		
9	9645 945 7501	O-kroužek 9,3x2,4	1		
10		Obal rukojeti 448 mm	1		
	4900 501 0600	Rukojeťová objímka	1		
11	4900 500 0200	Spojovací díl	1		
	4900 500 2100	Teleskopická trubka	1	8, 9, 12 - 16	
12	9645 945 7484	O-kroužek 8x2	1		
13	4900 503 0300	Upevňovací kroužek	1		
14	9645 945 7475	O-kroužek 6,75x1,78	1		
15	4900 502 1000	Tryska	1		
16	4900 502 0700	Filtr	1		