

MSE 190 C- BQ

Seznam dílů**27.01.2023****Francie,
francouzština**

Rychloupínací napínák

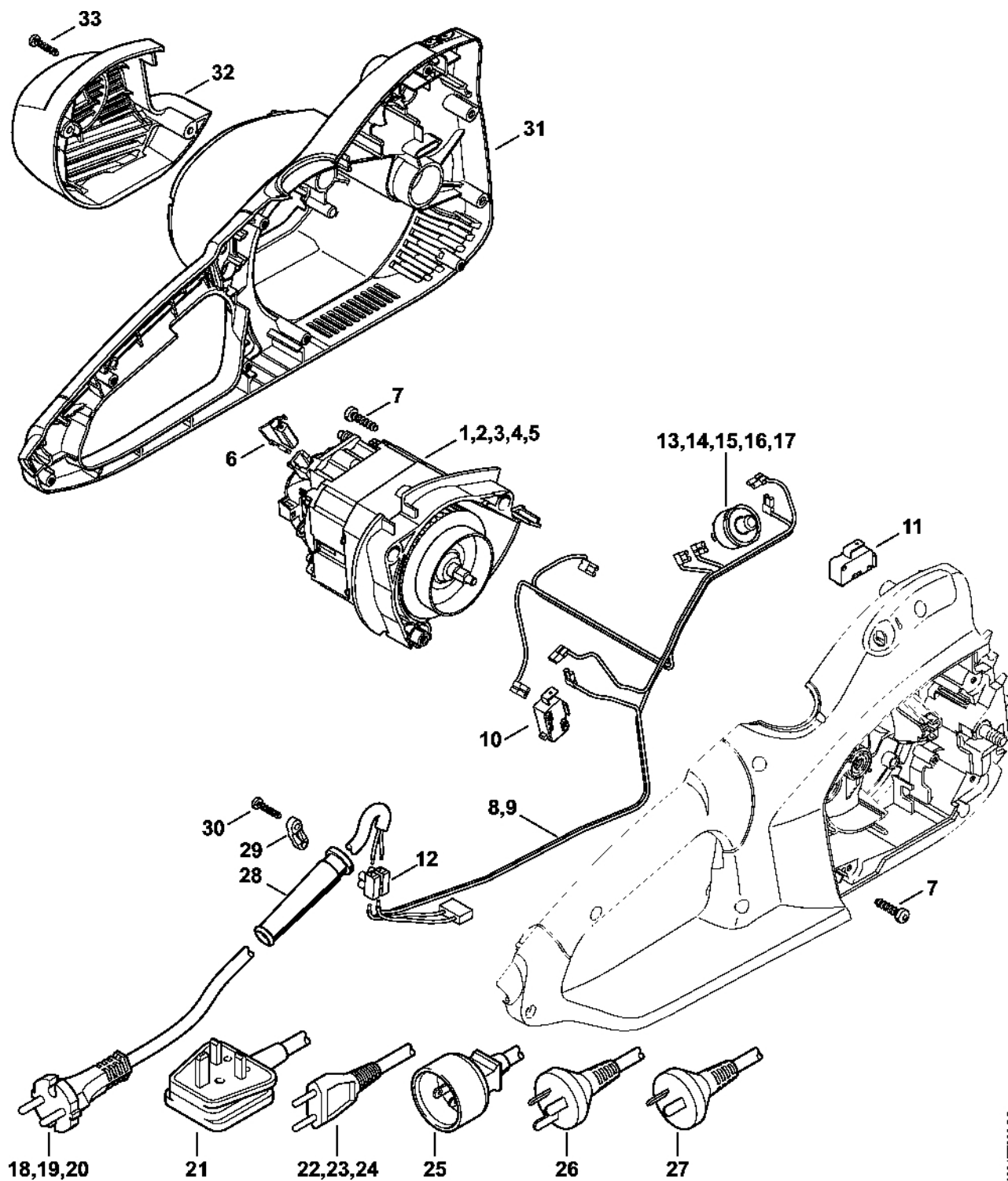
řetězu QuickStop

Super

Obsah

MSE 170 C, 190 C, 210 C: Elektromotor, kryt motoru	2
Ochrana rukou, trubková rukojeť	4
Kryt rukojeti, olejová nádrž	6
Olejové čerpadlo, ozubené kolo	8
Kryt ozubeného kola, nářadí	10
Číslo stroje	12
Utáhovací momenty	14
Různá maziva a tuky	16
Péče o výrobky	18
Šroubovák T20x125	20
Montážní trubka	22
Montážní háček	24
Momentový klíč s optickým/akustickým indikátorem akustickým	26
Momentový klíč	28
Momentový klíč s optickým/ akustickým	30
Momentový klíč	32
Vytahovací zařízení	34
Nástroj pro zasunutí kabelů	36
Klíč	38
Tlakový díl	40
Svorka (s profilem č. 8)	42

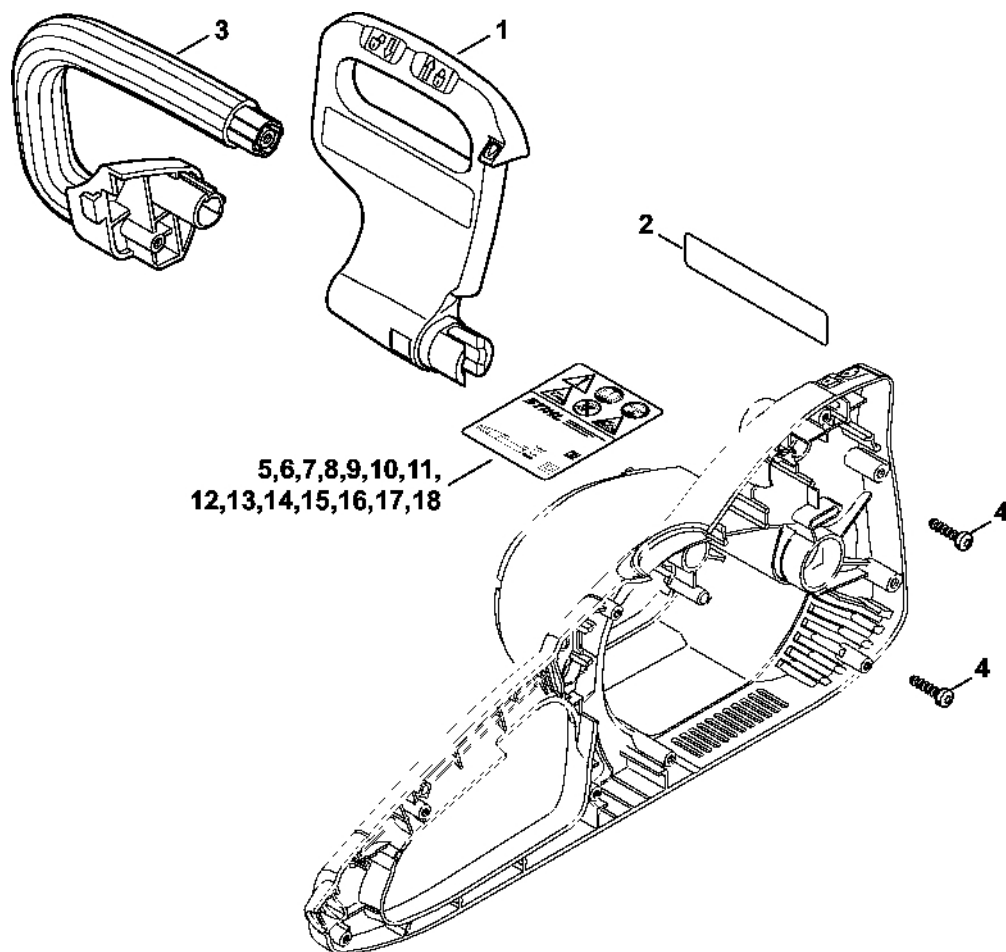
MSE 170 C, 190 C, 210 C: Elektromotor, kryt motoru



MSE 170 C, 190 C, 210 C: Elektromotor, kryt motoru

#	Číslo dílu	Popis	Množství	Obsahuje jeden nebo více položek	Poznámky
3	1209 600 0208	Elektromotor 230 V/50 Hz, 1,9 kW	1	6	
6	1209 600 2702	Sada uhlíkových kartáčů	1		
7	9074 477 4128	Válcový šroub IS-P5x20	3		
8	1209 440 3000	Kabelový svazek 230 V	1	10 - 12	
10	1209 435 0300	Spínač	1		
11	1209 435 0302	Spínač	1		
12		Spojovací blok	1		
14	1209 435 1201	Spouštěč s maximálním proudem 230 V	1		
19	1209 440 2001	Napájecí kabel Europa 4 m	1		
21	1209 440 2003	Napájecí kabel GB	1		
22	1209 440 2002	Napájecí kabel CH, I	1		
28	1204 431 2400	Ochrana kabelu	1		
31	1209 602 1202	Kryt motoru	1		
32	1209 602 0401	Kryt	1		
33	9074 478 3075	Válcový šroub IS-P4x19	2		

Chránič rukou, trubková rukojeť



9931ET102 SC

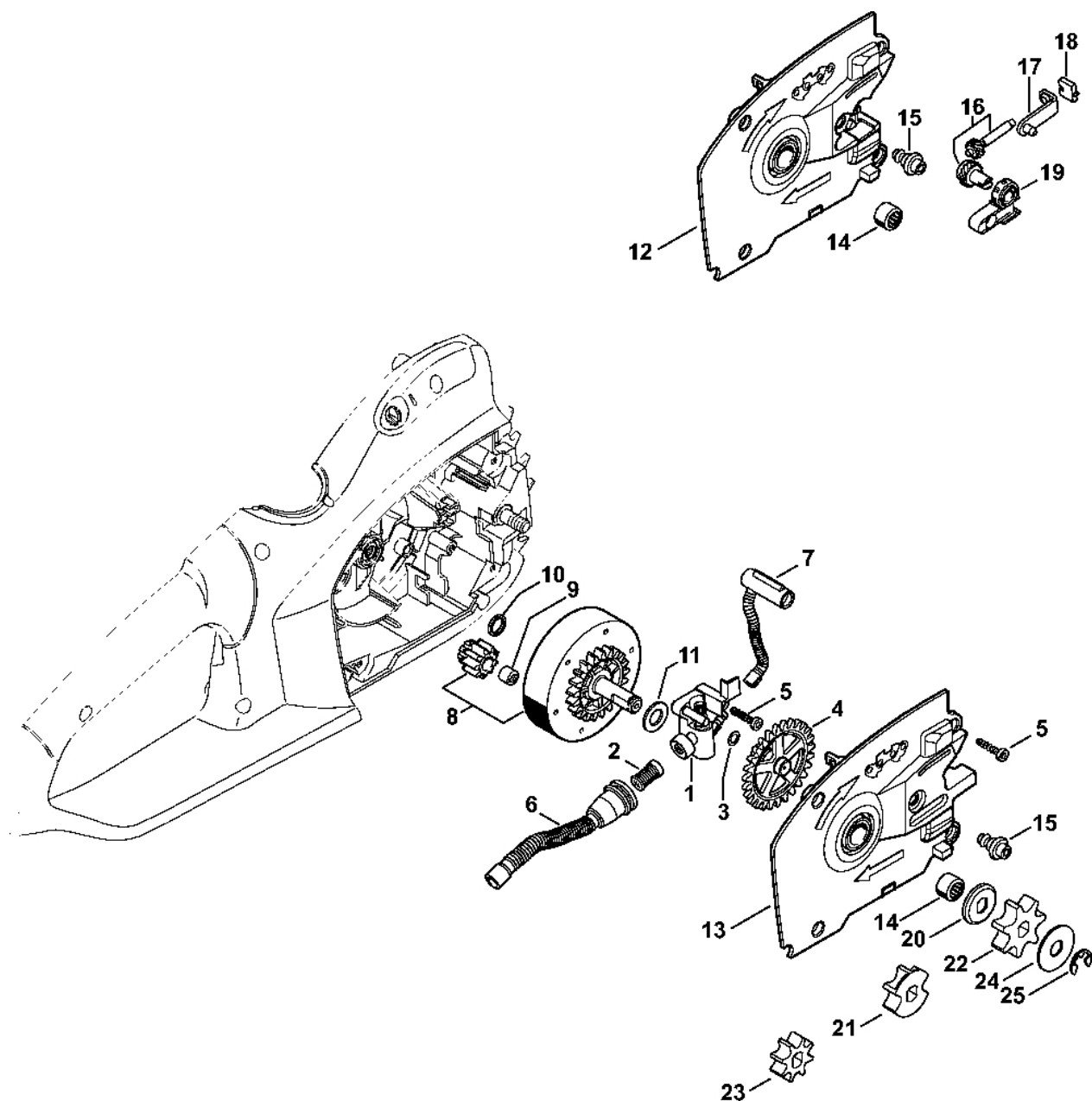
Chránič rukou, trubková rukojeť

#	Číslo dílu	Popis	Množství	Obsahuje jeden nebo více článků	Poznámky
1	1209 792 9101	Chránič rukou	1		
3	1209 791 1701	Trubková rukojeť	1		
4	9074 477 4128	Válcový šroub IS-P5x20	2		
12	1209 967 1801	Typový štítek MSE 190 C	1		Evropa, CH, I, GB

Kryt rukojeti, olejová nádrž

#	Číslo dílu	Popis	Množství	Obsahuje jeden nebo více položek	Poznámky
1	1209 790 1005	Kryt rukojeti	1	3, 5 - 7	
3	1123 664 2400	Šroub s podložkou	1		
4	1123 664 2405	Šroub s přírubou D9/M8	1		
5	9513 003 1920	Jehlové pouzdro 8x12x10	1		
6	9503 003 9870	Kuličkové ložisko s drážkou 609-2Z	1		
7	9463 650 2400	Zajišťovací prstenec C24x1,5	1		
10	1123 162 7800	Listová pružina	1		
11	1209 162 3200	Spojka	1		
12	1209 160 5401	Brzdová objímka	1		
13	1209 160 5001	Páka	1		
14	1209 162 7901	Napínací pružina	1		
15	1209 162 7900	Napínací pružina	1		
16	1209 350 4401	Olejová nádrž	1	17	
17	1128 640 9100	Ventil	1		
18	0000 350 0534	Zátka nádrže	1	19	
19	9645 948 7734	O-kroužek 25x3,5	1		
20	1209 435 7800	Zarážka	1		
21	0000 997 2002	Tlaková pružina	1		
22	1209 430 2100	Ovládací páka	1	23	
23		Ohnutá pružina	1		
24	1209 162 1501	Brzdové táhlo	1		
25	9074 478 3075	Válcový šroub IS-P4x19	7		
26	1209 664 0500	Svorka	1		
27	9074 478 3525	Válcový šroub IS-P4,5x45	1		

Olejové čerpadlo, ozubené kolo



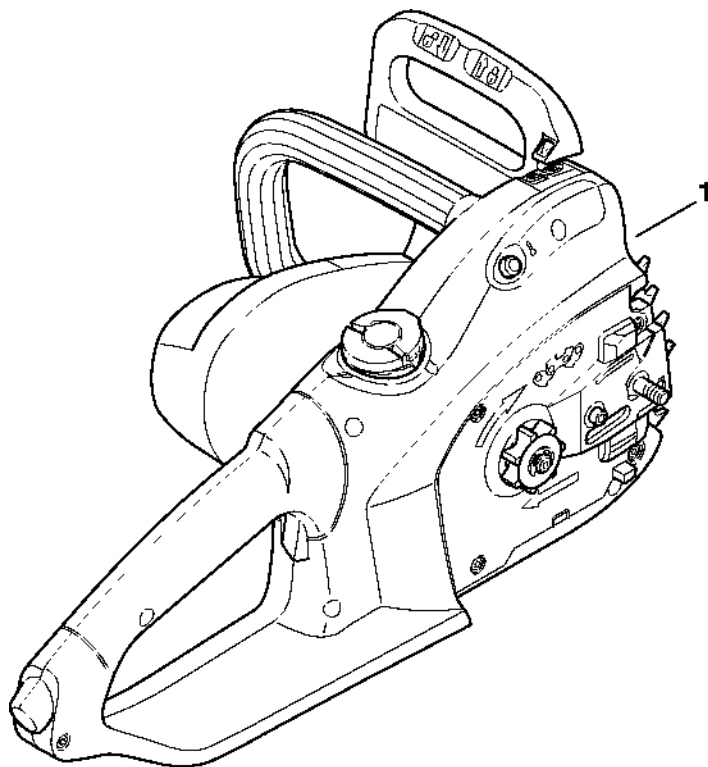
9631ET011 SC

Olejové čerpadlo, ozubené kolo

#	Číslo dílu	Popis	Množství	Obsahuje jeden nebo více článků	Poznámky
1	1209 640 3202	Olejové čerpadlo	1	2, 3	
2	1117 647 6801	Síto	1		
3	0000 958 0504	Podložka	1		
4	1209 647 1800	Přímý pastorek	1		
5	9074 478 3075	Válcový šroub IS-P4x19	5		
6	1209 647 4000	Díly olejového potrubí	1		
7	1209 647 4001	Díly olejové hadice	1		
8	1209 640 7500	Ozubené kolo	1	9 - 11	
9	1206 642 7600	Šroub s drážkou	1		
10	1209 642 7800	Podložka	1		
11	1206 642 7801	Podložka	1		
13	1209 640 8402	Ložisková deska	1	14, 15	
14	9513 003 2280	Jehlová pouzdra 10x14x10	1		
15	1208 664 2400	Šroub s podložkou	1		
20	1206 642 7810	Podložka	1		
21	1209 642 1200	Ozubené kolo 3/8" Picco 6D	1		
	1208 007 1002	Sada ozubených kol 1/4" 8D	1	23 - 25	
23	1208 642 1301	Ozubené kolo 1/4" 8D	1		
24	0000 958 0506	Podložka	1		
25	9460 624 0801	Zajišťovací kroužek 8x1,3	1		

Kryt ozubeného kola, Nástroje

#	Číslo dílu	Popis	Množství	Obsahuje jeden nebo více položek	Poznámky
6	1209 640 1704	Kryt ozubeného kola MSE 190 C	1	9 - 12	
9	1123 648 2202	Napínací kolečko	1		
10	1208 648 3800	Ochranný plech	1		
11	9104 003 8600	Šroub Parker P3x10	1		
12	1121 660 1000	Křídlová matice	1		
13	1123 660 3001	Napínací podložka	1	14	
14	9041 319 0600	Válcový šroub M4x5	1		

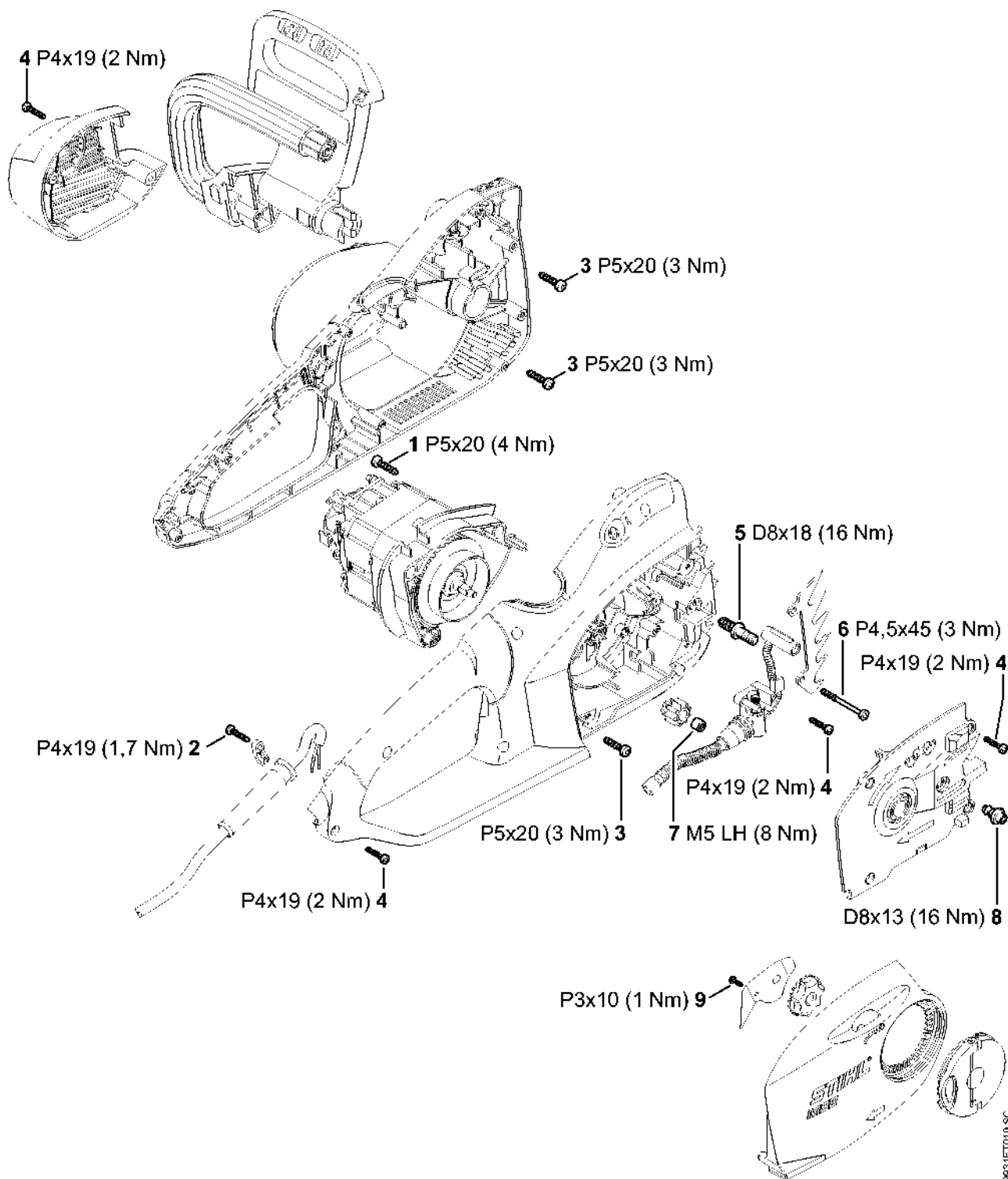


9931ET1006 SC

Číslo stroje

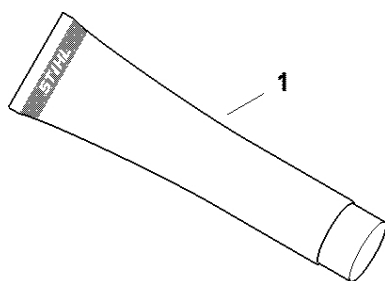
#	Číslo dílu	Popis	Množství	Obsahuje jeden nebo více článků	Poznámky
1		Umístění čísla stroje	1		

Utahovací momenty



Utahovací momenty

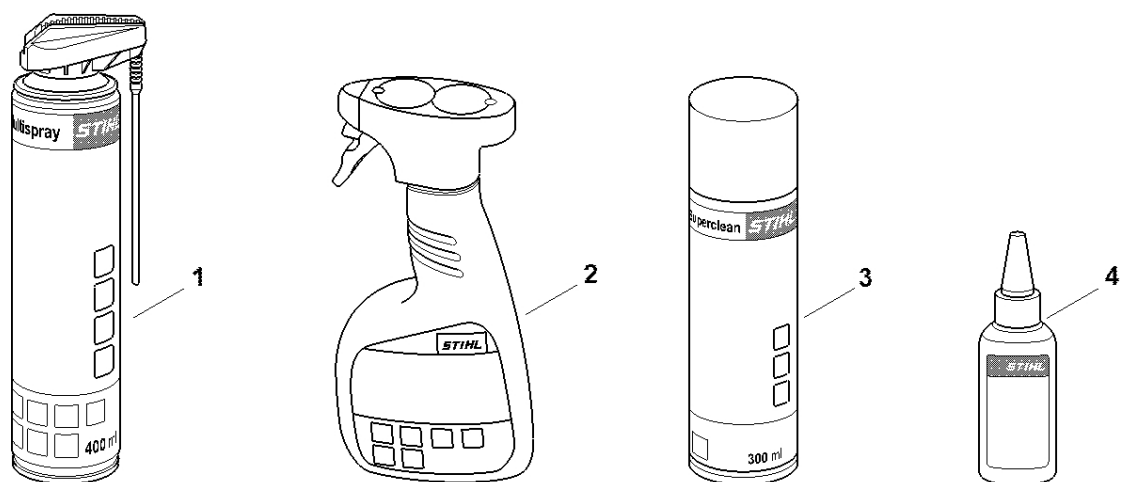
#	Číslo dílu	Popis	Množství	Obsahuje jeden nebo více položek	Poznámky
1	9074 477 4128	Válcový šroub IS-P5x20	2		
3	9074 477 4128	Válcový šroub IS-P5x20	1		
4	9074 478 3075	Válcový šroub IS-P4x19	14		
5	1123 664 2400	Šroub s přírubou	1		
6	9074 478 3525	Válcový šroub IS-P4,5x45	2		
7	1206 642 7600	Matice s drážkou	1		Zajišťovací prostředek závitu, střední odolnost
8	1208 664 2400	Šroub s přírubou	1		
9	9104 003 8600	Parkerův šroub P3x10	1		



0000-GET-0167-A0

Různé maziva a tuk

#	Číslo dílu	Popis	Množství	Obsahuje jeden nebo více článků	Poznámky
1	0781 120 1021	Mazivo pro reduktory Mulltilub 40 g tuba	1		
1	0781 120 1109	Multifunkční mazivo 80 g	1		
1	0781 120 1110	Multifunkční mazivo 225 g	1		



0000-GET-0171-A0

#	Číslo dílu	Popis	Množství	Obsahuje jeden nebo více článků	Poznámky
1	0730 411 7002	Multispray 50 ml	1		
1	0730 411 7000	Multispray	1		
2	0000 881 9400	VarioClean 500 ml	1		
2	0000 881 9409	Speciální čisticí prostředek 5 l	1		
3	0782 420 1001	SuperClean 50 ml	1		
3	0782 420 1002	SuperClean 300 ml	1		
4	0782 516 8500	Multioil Bio 50 ml	1		