

# MSE 141 C- Q

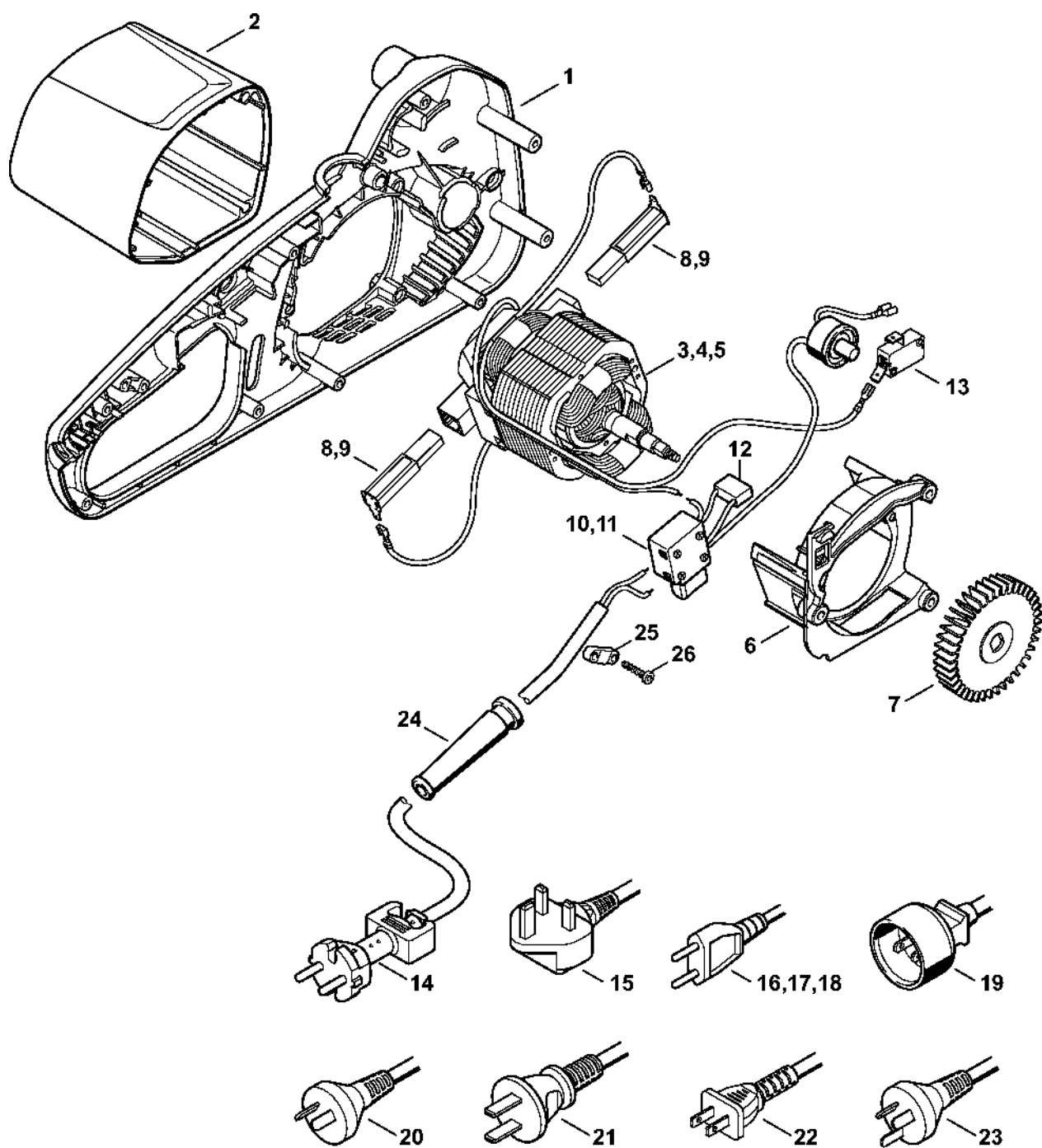
**Seznam dílů**  
**27.01.2023**  
**Francie,**  
**francouzština**

## **QuickStop Super**

## **Obsah**

Elektromotor.....	2
Kryt reduktoru, olejové čerpadlo.....	4
Kryt rukojeti.....	6
Ochrana rukou.....	9
Kryt ozubeného kola, nářadí.....	11
Číslo stroje.....	13
Utáhovací momenty.....	15
Utáhovací momenty.....	17
Různá maziva a tuky.....	19
Péče o výrobky.....	21
Montážní šroub.....	23
Šroubovák T27x125.....	25
Montážní trubka.....	27
Upevňovací šroub.....	29
Klíč na šrouby M8.....	31
Klíč.....	33
Momentový klíč.....	35
Momentový klíč s optickým/akustickým ukazatelem akustickým.....	37
Momentový klíč.....	39
Montážní stojan.....	41
Upevňovací deska.....	43
Otočný čep M8-7,5.....	45
Šroubovák T20.....	47
Šroubovák T20x140.....	49

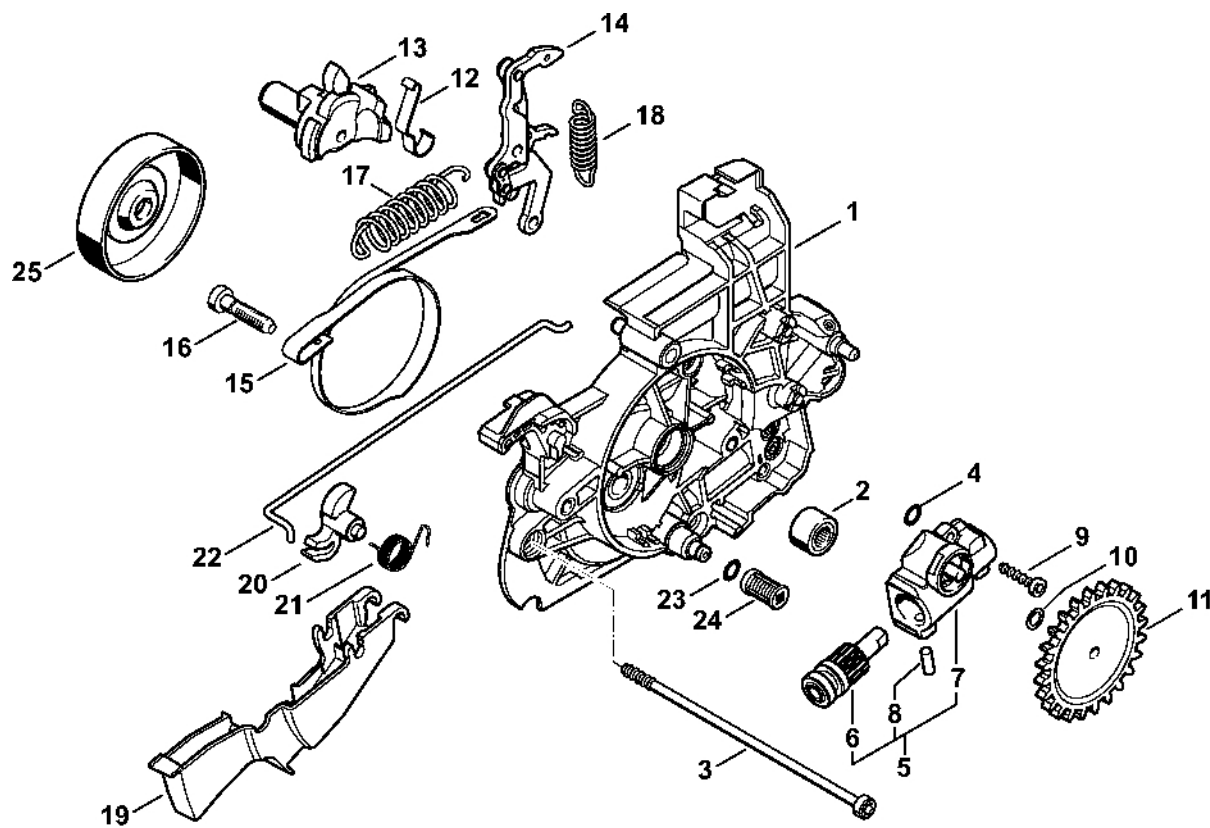
# Elektromotc



1206-GET-0025-A0

#	Číslo dílu	Popis	Množství	Obsahuje jeden nebo více článků	Poznámky
1	1208 602 1202	Kryt motoru	1		
2	1208 602 2000	Kryt motoru	1		
3	1208 600 0204	Elektromotor 230 V/50 Hz	1	6 - 8	
6	1208 084 1802	Sběrač vzduchu	1		
7	1208 086 0500	Ventilátor	1		
8	1208 600 2704	Sada uhlíkových kartáčů 230 V	1		
10	1208 430 0501	Přepínač 220/230 V	1	12	
12	1208 605 1002	Kondenzátor 0,15 µF	1		
13	1208 435 0303	Přepínač	1		
14	1208 440 2006	Elektrický kabel	1		Evropa
24	1204 431 2400	Ochrana kabelu	1		
25	1204 431 2500	Kabelová spona	1		
26	9074 478 3075	Válcový šroub IS-P4x19	2		

# Kryt reduktoru, olejové čerpad

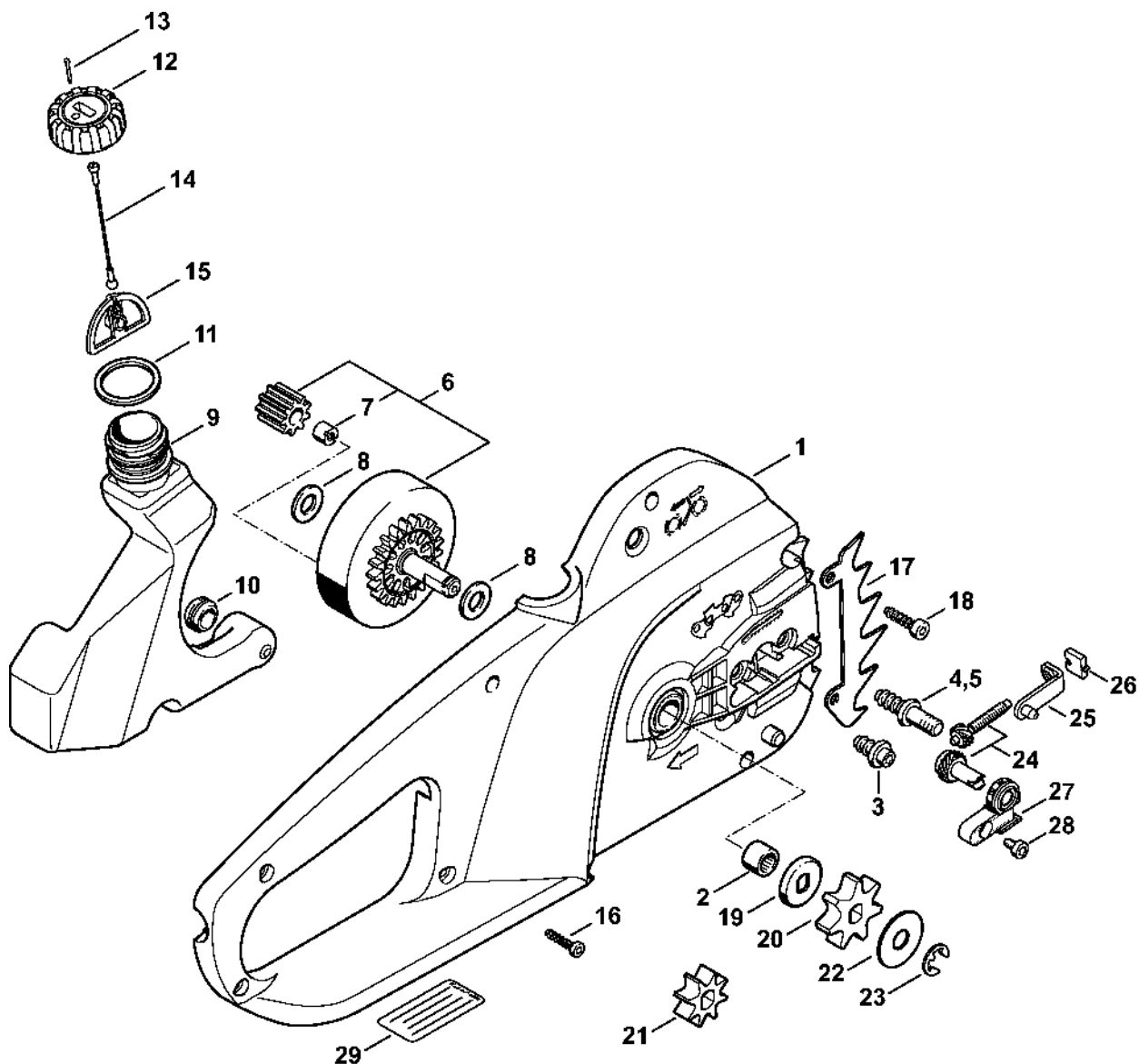


1208-GET-0001-A0

# Kryt reduktoru, olejové čerpad

#	Číslo dílu	Popis	Množství	Obsahuje jeden nebo více článků	Poznámky
1	1208 640 0506	Kryt reduktoru	1	2	
2	9513 003 1920	Jehlové pouzdro 8x12x10	1		
3	9074 477 4370	Válcový šroub IS P5x130	3		
4	9645 945 7457	O-kroužek 5x1,5	2		
5	1208 640 3250	Olejové čerpadlo	1	6 - 8	
6	1206 640 4700	Píst čerpadla	1		
7	1208 640 3000	Kryt čerpadla	1		
8	9517 003 5060	Jehla 4x10,8	1		
9	9074 478 3075	Válcový šroub IS-P4x19	2		
10	0000 958 0504	Podložka	1		
11	1116 647 1806	Přímý pastorek	1		
12	1123 162 7800	Listová pružina	1		
13	1208 162 3202	Spojka	1		
14	1208 160 5000	Páka	1		
15	1208 160 5405	Brzdová objímka	1		
16	9074 478 4545	Válcový šroub IS-P6x26,5	1		
17	1208 162 7900	Napínací pružina	1		
18	1208 162 7910	Napínací pružina	1		
19	1208 435 2401	Ovládací páka	1		
20	1208 435 2500	Ráčna	1		
21	0000 998 1112	Ohnutá pružina	1		
22	1208 162 1500	Brzdové táhlo	1		
23	9645 945 7457	O-kroužek 5x1,5	1		
24	1117 647 6801	Síto	1		
25	1208 160 2400	Brzdový buben	1		

# Kryt rukojeti



1206-GET-0009-A0

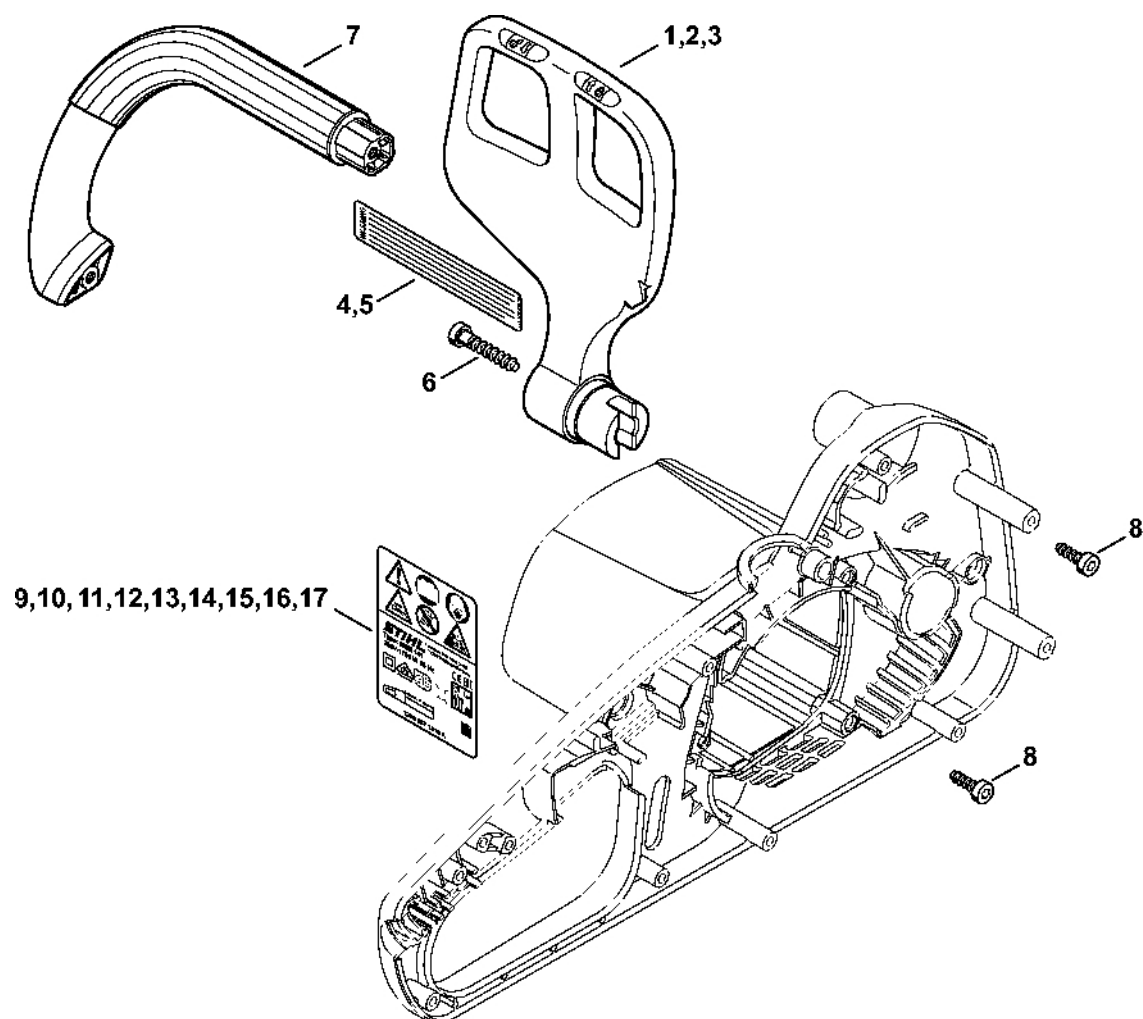
# Kryt rukojeti

#	Číslo dílu	Popis	Množství	Obsahuje jeden nebo více článků	Poznámky
1	1208 790 1002	Kryt rukojeti	1	2 - 4	
2	9513 003 2280	Jehlové pouzdro 10x14x10	1		
3	1208 664 2400	Šroub s přírubou	1		
4	1123 664 2400	Šrouby s přírubou	1		
5	1123 664 2405	Šroub s přírubou D9/M8	1		
6	1208 640 7551	Ozubené kolo	1	7	
7	1206 642 7600	Šroub s drážkou	1		
8	1206 642 7801	Podložka	2		
9	1208 351 0300	Olejová nádrž	1		
10	1208 647 9100	Pouzdro	1		
11	0000 359 1200	Těsnicí kroužek	1		
12	1208 640 3600	Zátka olejové nádrže	1	13 - 15	
13	9395 021 0760	Rozpěrný kolík 1,6x8	1		
14	0000 350 0905	Lano	1		
15	0000 353 0605	Hák	1		
16	9074 478 3075	Válcový šroub IS-P4x19	7		
17	1123 664 0501	Svorka	1		
18	9074 478 4135	Válcový šroub IS-P5x20	2		
19	1206 642 7810	Podložka	1		
20	1206 642 1301	Ozubené kolo 3/8" Picco 7D	1		
21	1208 642 1301	Ozubené kolo 1/4" 8D	1		Carving
22	0000 958 0506	Podložka	1		
23	9460 624 0801	Zajišťovací kroužek 8x1,3	1		
24	1129 007 1000	Sada přímého ozubeného kola / napínací šroub	1		
25	1123 640 1900	Napínací lišta	1		
26	1123 664 1400	Tlakový díl	1		

# Kryt rukojeti

#	Číslo dílu	Popis	Množství	Obsahuje jeden nebo více článků	Poznámky
<b>27</b>	1123 664 2200	Vymáhání	1		
<b>28</b>	9075 478 0630	Válcový šroub IS-D4x8	1		

# Chránič rukou

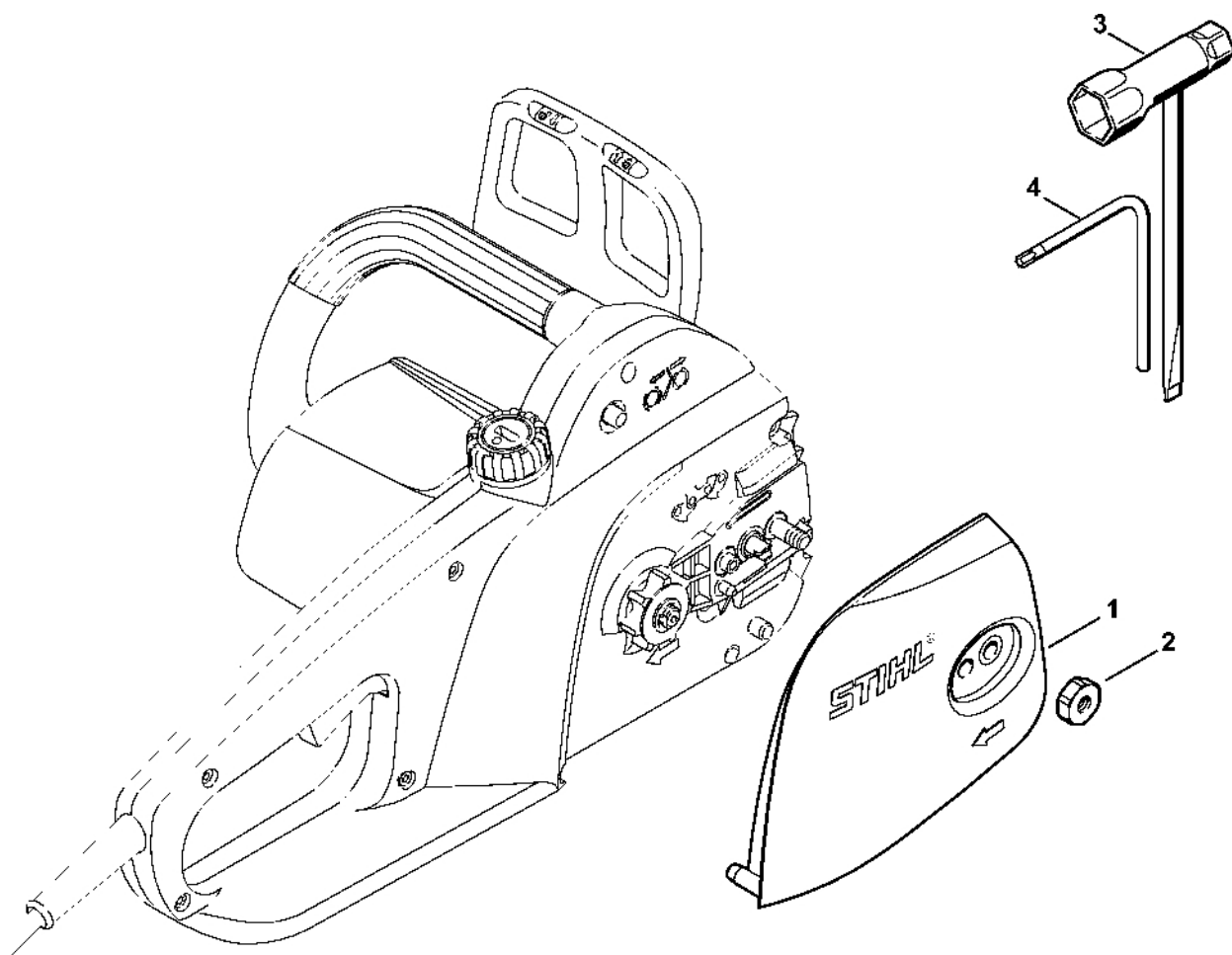


1206-GET-0025-A0

# Chráníč rukou

#	Číslo dílu	Popis	Množství	Obsahuje jeden nebo více položek	Poznámky
1	1208 792 4900	Chráníč rukou	1		
6	9074 478 4675	Válcový šroub IS-P6x32,5	1		
7	1208 791 1501	Držák rukojeti	1		
8	9074 478 4135	Válcový šroub IS-P5x20	2		
9	1208 967 1819	Typový štítek	1		Europa, CH, GB, BR

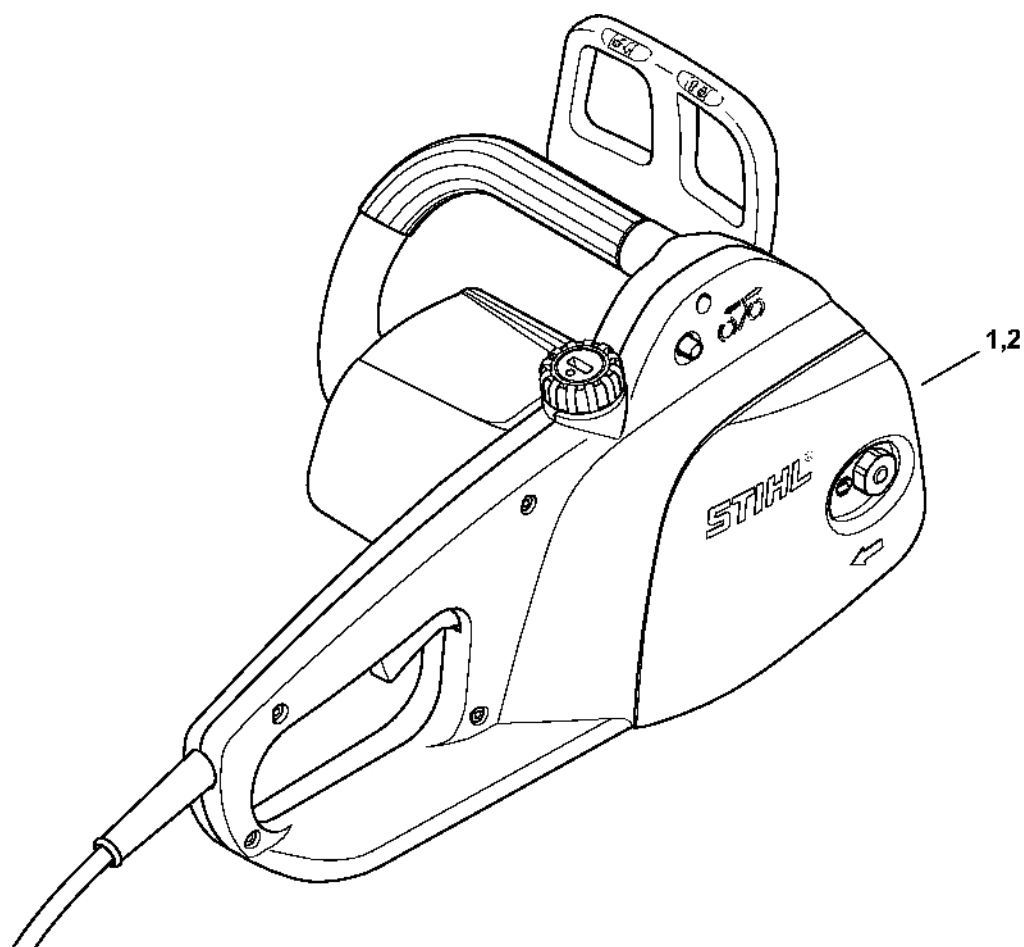
# Kryt ozubeného kola, Nářadí



1206-GET-0014-A0

# Kryt ozubeného kola, Náradí

#	Číslo dílu	Popis	Množství	Obsahuje jeden nebo více článků	Poznámky
1	1208 640 1708	Kryt ozubeného kola	1		
2	0000 955 0801	Šestihranná matice M8	1		
3	1129 890 3401	Víceúčelový klíč	1		
4	0812 370 1000	Šroubovák T27x120x70	1		

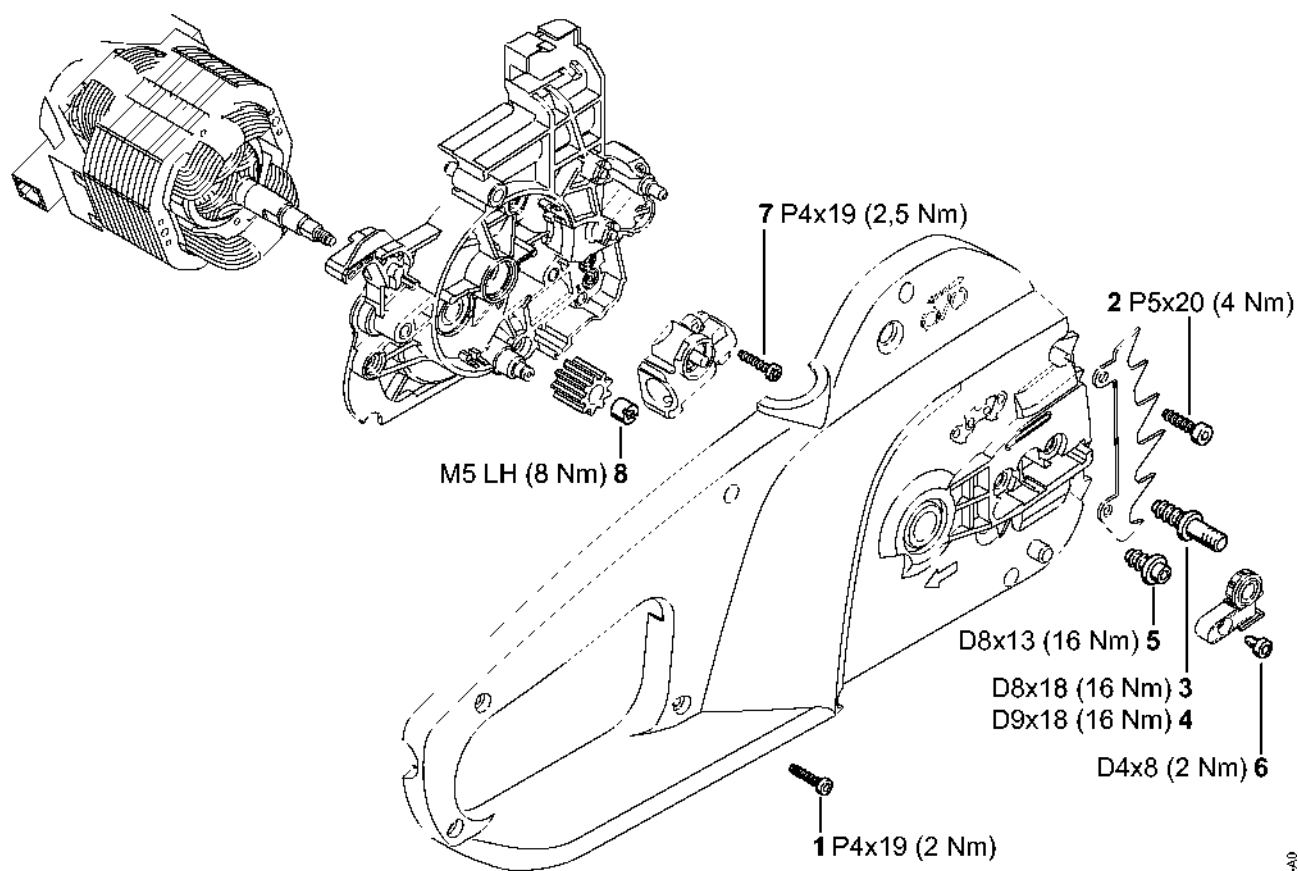


1208-GET-0015-A0

# Číslo stroje

#	Číslo dílu	Popis	Množství	Obsahuje jeden nebo více článků	Poznámky
1	0000 967 3447	Identifikační štítek Číslo stroje	1		
2		Umístění čísla stroje	1		

# Utahovací momenty

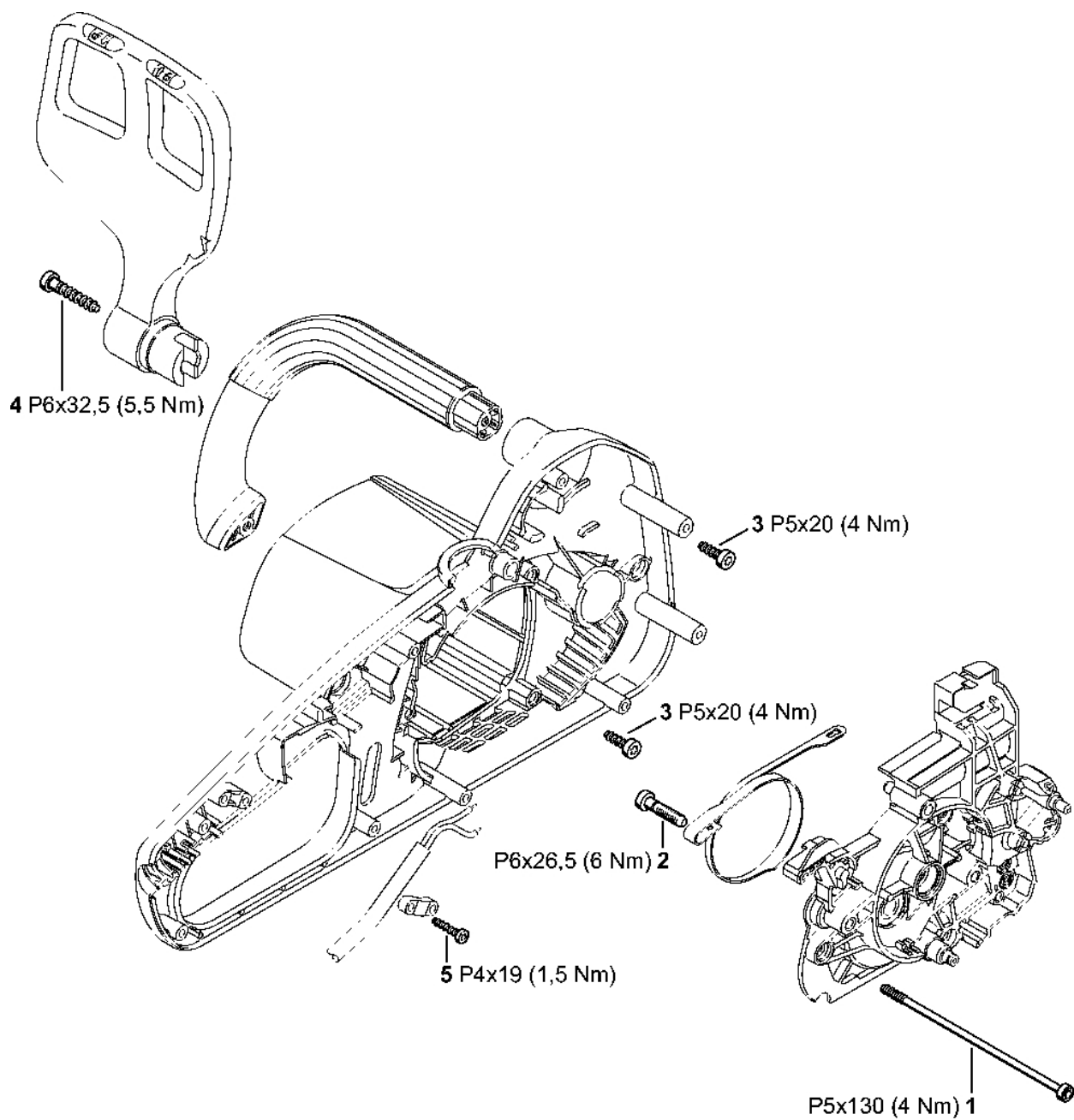


1208-GET-0007-A0

# Utahovací momenty

#	Číslo dílu	Popis	Množství	Obsahuje jeden nebo více článků	Poznámky
1	9074 478 3075	Válcový šroub IS-P4x19	7		
2	9074 478 4135	Válcový šroub IS-P5x20	2		
3	1123 664 2400	Šroub s přírubou	1		
4	1123 664 2405	Šroub s přírubou D9/M8	1		
5	1208 664 2400	Šroub s přírubou	1		
6	9075 478 0630	Válcový šroub IS-D4x8	1		
7	9074 478 3075	Válcový šroub IS-P4x19	2		
8	1206 642 7600	Šroub s drážkou	1		

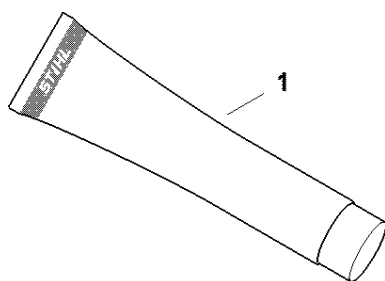
# Utahovací momenty



1208-GET-002-1-A0

# Utahovací momenty

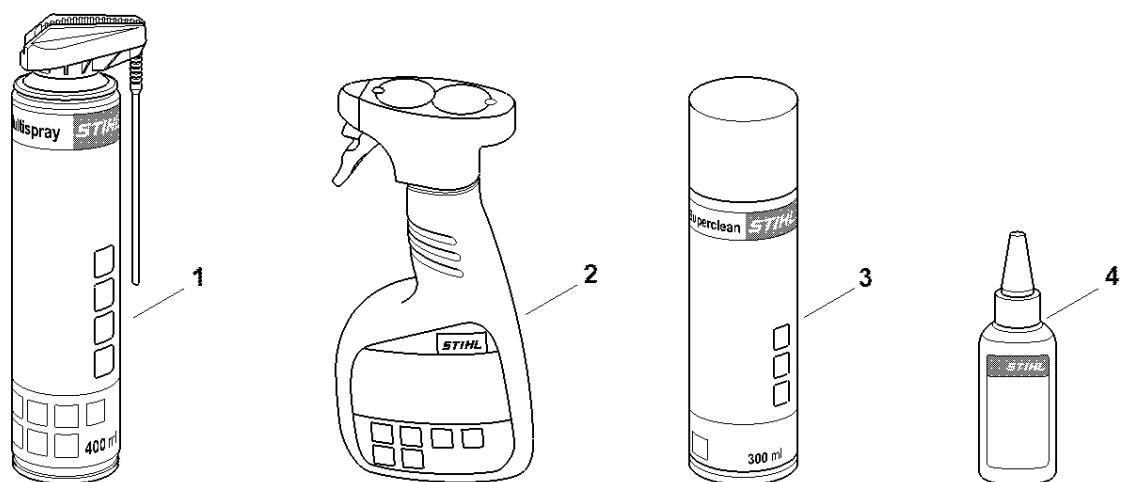
#	Číslo dílu	Popis	Množství	Obsahuje jeden nebo více článků	Poznámky
1	9074 477 4370	Válcový šroub IS P5x130	3		
2	9074 478 4545	Válcový šroub IS-P6x26,5	1		
3	9074 478 4135	Válcový šroub IS-P5x20	2		
4	9074 478 4675	Válcový šroub IS-P6x32,5	1		
5	9074 478 3075	Válcový šroub IS-P4x19	2		



0000-GET-0157-A0

# Různé maziva a tuk

#	Číslo dílu	Popis	Množství	Obsahuje jeden nebo více článků	Poznámky
1	0781 120 1021	Mazivo pro reduktory Mulltilub 40 g Tuba	1		
1	0781 120 1109	Multifunkční mazivo 80 g	1		
1	0781 120 1110	Multifunkční mazivo 225 g	1		



0000-GET-0171-A0

#	Číslo dílu	Popis	Množství	Obsahuje jeden nebo více článků	Poznámky
1	0730 411 7002	Multispray 50 ml	1		
1	0730 411 7000	Multispray	1		
2	0000 881 9400	VarioClean 500 ml	1		
2	0000 881 9409	Speciální čisticí prostředek 5 l	1		
3	0782 420 1001	SuperClean 50 ml	1		
3	0782 420 1002	SuperClean 300 ml	1		
4	0782 516 8500	Multioil Bio 50 ml	1		