

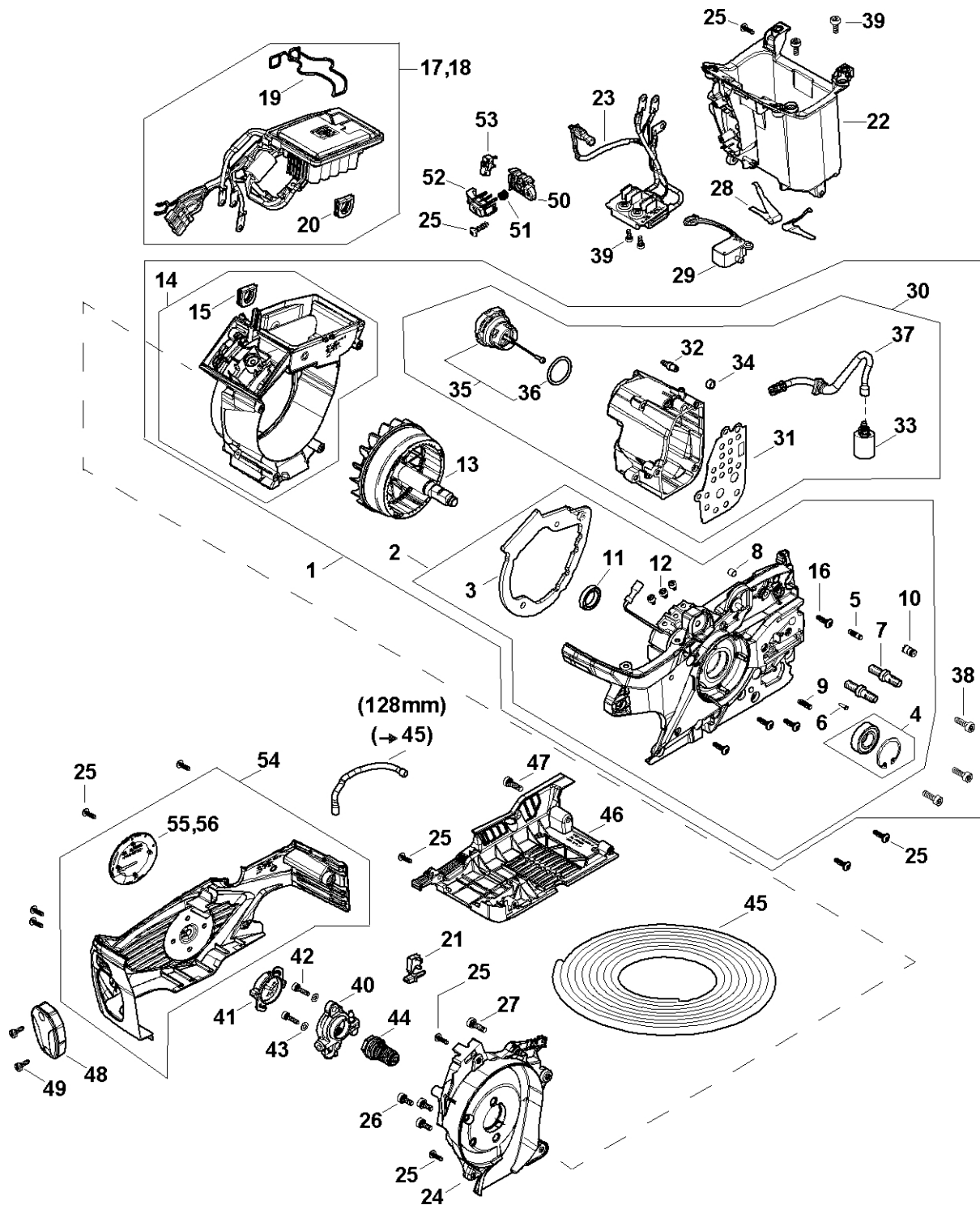
MSA 300.0

Seznam dílů
24.01.2023
Francie,
francouzština

Obsah

A – Elektromotor, elektronický modul, olejová nádrž	2	Nástavec	56
B – Kryt rukojeti, trubková rukojeť, kryt	6	Kroužek	58
C – Ochrana rukou, brzda řetězu, napínák řetězu	9	Zásuvka	60
D – Číslo stroje	12	Montážní šroub	62
Různé maziva a tuky	14	Montážní nástroj na straně výstupu (AS)	64
Péče o pleť	16	Montážní nástroj AS	66
Péče o pleť	18	Montážní nástroj	68
Momentový klíč	20		
Momentový klíč s optickým/akustickým ukazatelem akustickým	22		
Momentový klíč	24		
Momentový klíč s optickým/ akustickým	26		
Šroubovák T20x125	28		
Šroubovák T27x125	30		
Šroubovák T20	32		
Šroubovák T27x200	34		
Nástroj pro zasunutí kabelů	36		
Montážní stojan	38		
Montážní háček	40		
Montážní hák	42		
Montážní trubka	44		
Šroub s podložkou	46		
Otáčecí šroub M8-9,5	48		
Otočný čep M8	50		
Šroubovák T27x140	52		
Šroubovák T20x140	54		

A - Elektromotor, elektronický modul, olejová nádrž



MA02-GET-0000-A3

A – Elektromotor, elektronický modul, olejová nádrž

#	Číslo dílu	Popis	Množství	Obsahuje jeden nebo více článků	Poznámky
1	MA02 600 4900	Elektromotor s krytem	1	2 - 16, 30 - 38	
2	MA02 600 1601	Upevňovací deska	1	3 - 12	
3	MA02 029 0501	Těsnění	1		
4	MA02 007 1001	Sada ložiskových dílů	1		
5	1121 162 5200	Šroub	1		
6	0000 974 1200	Cylindrický drážkovaný hřebík 2,6x8	1		
7	0000 664 2406	Šroub s přírubou M8	2		
8	0000 988 8600	Pouzdro	2		
9	1120 162 5200	Šroub	1		
10	1128 640 9100	Ventil	1		
11	9503 003 8759	Kuličkové ložisko s drážkou 6803-2RS	1		
12	9022 313 0610	Válcový šroub IS-M4x6	3		
13	MA02 600 1100	Rotor	1		
14	MA02 600 4403	Spirálová skříň	1	15	
15	MA02 432 9300	Pouzdro	1		
16	9104 007 4270	Válcový šroub IS-P5x16	4		
17	MA02 430 1402	Elektronický modul	1	19, 20	
19	MA02 405 7600	Pružina	1		
20	MA02 432 9300	Pouzdro	1		
21	MA02 430 0503	Přepínač	1		
22	MA02 400 9400	Pouzdro pro baterii	1		
23	MA02 440 3005	Kabelový svazek	1		
24	MA02 600 4400	Spirálová skříň	1		
25	9104 007 4270	Válcový šroub IS-P5x16	11		
26	9022 341 1010	Válcový šroub IS-M5x18	3		
27	9022 313 0651	Válcový šroub IS-M4x10	2		

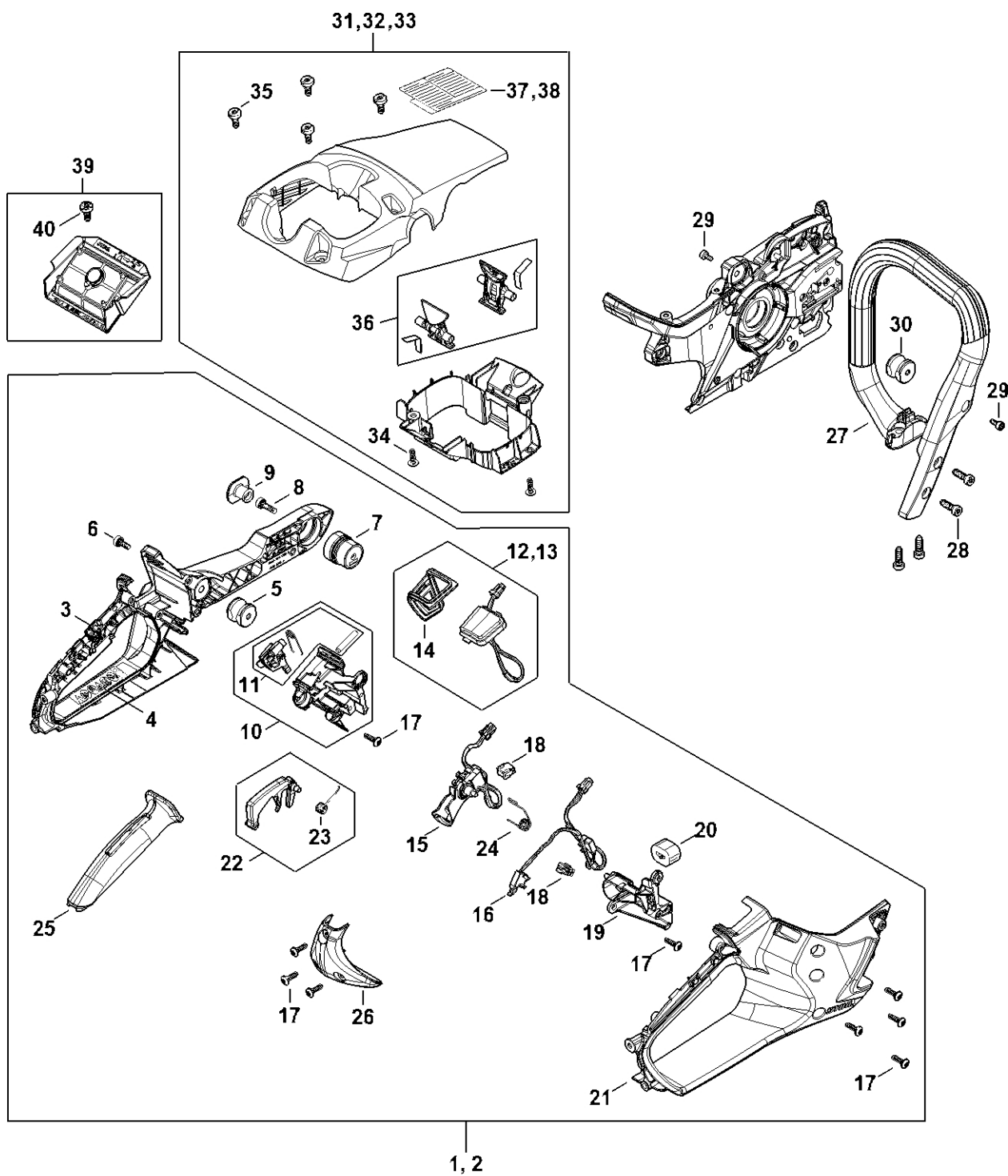
A – Elektromotor, elektronický modul, olejová nádrž

#	Číslo dílu	Popis	Množství	Obsahuje jeden nebo více článků	Poznámky
28	MA01 791 3100	Pružina	2		
30	MA02 350 0301	Olejová nádrž	1	31 - 37	
31	MA02 029 0500	Těsnění	1		
32	0000 988 5224	Připojovací trubka	1		
33	MA01 640 3801	Sací filtr	1		
35	0000 350 0529	Zátka nádrže	1	36	
36	9645 948 2470	O-kroužek 23x3	1		
37	MA02 647 9402	Hadice	1		
38	9022 341 1010	Válcový šroub IS-M5x18	3		
39	9022 341 0960	Válcový šroub IS-M5x12	7		
40	MA02 640 3200	Olejové čerpadlo	1		
41	MA02 641 7400	Kryt	1		
42	9022 313 0679	Válcový šroub IS-M4x16	2		
43	9291 021 0100	Podložka 4,3	2		
44	MA02 647 2000	Šnekový šroub	1		
45	0000 930 2803	Hadice 3,1 x 5,7 mm x 1 m, R3	1		
46	MA02 798 2200	Podlahová deska	1		
47	9022 341 1010	Válcový šroub IS-M5x18	2		
48	MA02 084 1600	Krytka	1		
49	9074 477 2980	Válcový šroub IS-P4x12	2		
50	MA02 432 1200	Kryt	1		
51	0000 997 0629	Tlaková pružina	1		
52	MA02 435 0200	Tlačítko	1		
53	MA02 430 0501	Přepínač	1		
54	MA02 600 0802	Kryt motoru	1	55, 56	
55	MA02 967 1500	Identifikační štítek MSA 300	1		

A – Elektromotor, elektronický modul, olejová nádr

#	Číslo dílu	Popis	Množství	Obsahuje jeden nebo více článků	Poznámky
56	MA02 967 1501	Identifikační štítek MSA 300 C	1		

B – Kryt rukojeti, trubková rukojet', kryt



MA02-GET-0001-A3

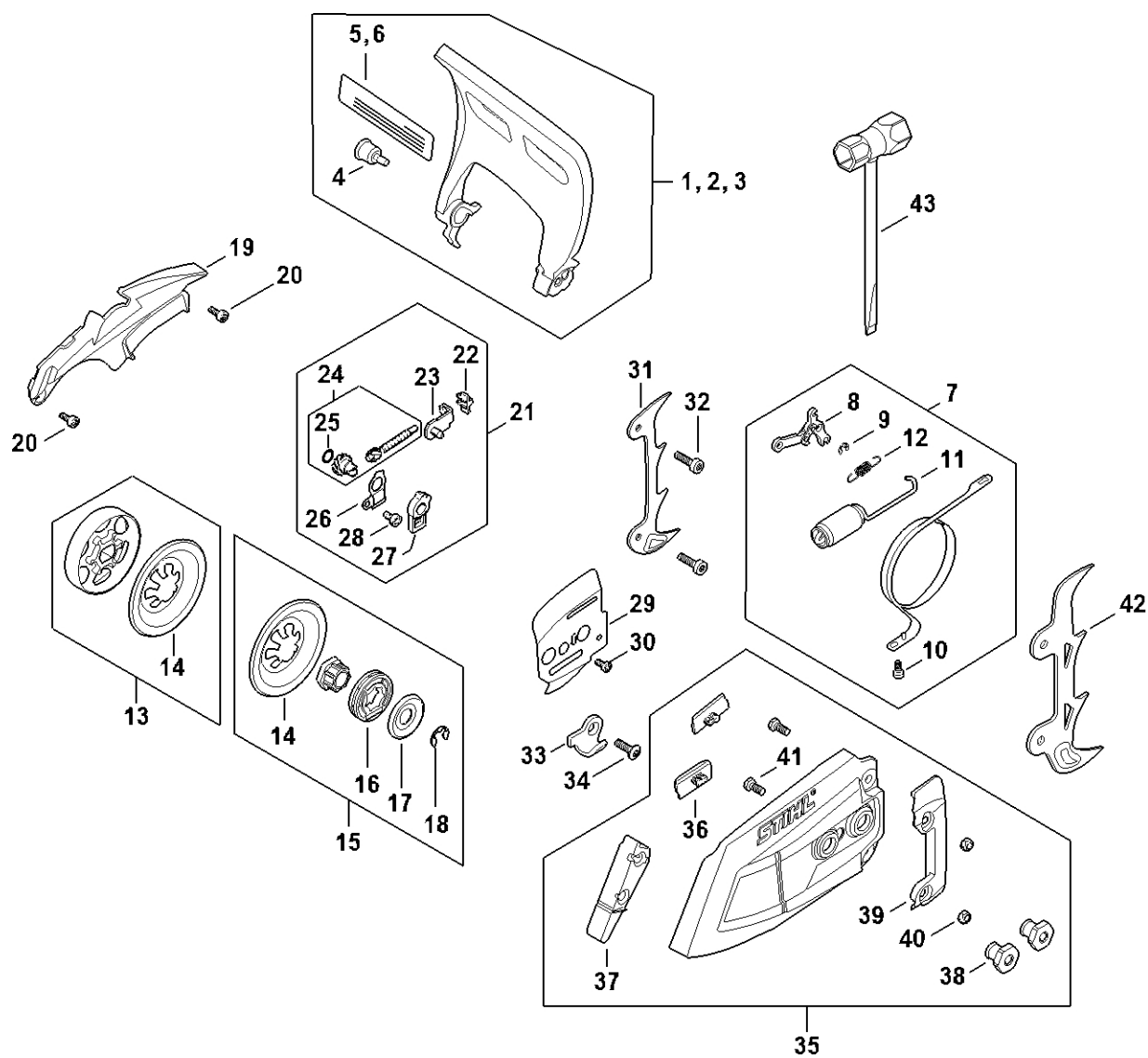
B – Kryt rukojeti, trubková rukojeť, kryt

#	Číslo dílu	Popis	Množství	Obsahuje jeden nebo více článků	Poznámky
1	MA02 007 4600	Sada dílů krytu rukojetí s el	1	3 - 12, 14 - 26	
3	MA02 790 1002	Kryt rukojeti	1	4	
4	0000 967 7388	Výstražný piktogram	1		
5	MA02 790 9900	Kroužkový doraz	1		
6	9022 341 0960	Válcový šroub IS-M5x12	2		
7	1124 790 9905	Kroužkový doraz	1		
8	9022 341 1010	Válcový šroub IS-M5x18	1		
9	1119 791 7306	Zátka	1		
10	MA02 790 5401	Podpěry	1	11	
11	MA02 430 7800	Aktivační tlačítko	1		
12	MA02 400 0102	Displejová jednotka	1	14	
14	MA02 432 1300	Těsnění	1		
15	MA02 430 2100	Ovládací páka	1		
16	MA02 440 3002	Kabelový svazek	1		
17	9104 007 4270	Válcový šroub IS-P5x16	9		
18	0000 989 0504	Gumová objímka	2		
19	MA02 792 0200	Držák	1		
20	MA02 791 5900	Zarážka	1		
21	MA02 791 1001	Kryt rukojeti	1		
22	MA02 430 6301	Blokování ovládací spouště	1	23	
23	MA02 182 4500	Ohnutá pružina	1		
24	MA02 182 4501	Ohnutá pružina	1		
25	MA02 791 0600	Držák rukojeti	1		
26	MA02 792 9400	Podložka	1		
27	MA02 790 1700	Trubková rukojeť	1		
28	9074 478 4435	Válcový šroub IS-P6x19	4		

B – Kryt rukojeti, trubková rukojeť, kryt

#	Číslo dílu	Popis	Množství	Obsahuje jeden nebo více článků	Poznámky
29	9022 341 0960	Válcový šroub IS-M5x12	2		
30	MA02 790 9900	Kroužkový doraz	1		
31	MA02 080 1603	Kryt	1	34 - 36	
34	9022 319 1028	Válcový šroub IS-M5x14	4		
35	9104 007 4270	Válcový šroub IS-P5x16	2		
36	MA02 430 9800	Zajišťovací páčka	1		
39	MA02 080 1901	Filtr	1	40	
40	9022 319 1028	Válcový šroub IS-M5x14	1		

C – Ochrana rukou, brzda řetězu, napínák řetězu



MA02-GET-0002-A4

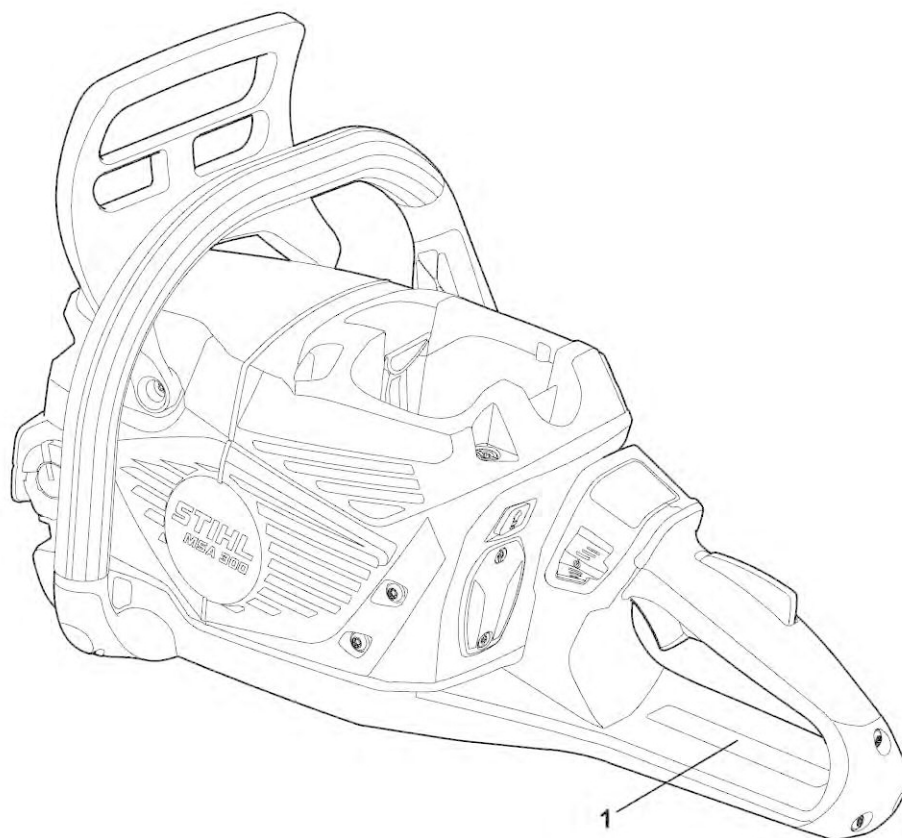
C – Ochrana rukou, brzda řetězu, napínák řetězu

#	Číslo dílu	Popis	Množství	Obsahuje jeden nebo více článků	Poznámky
1	MA02 790 9100	Chráníč rukou	1	4	
4	0000 790 6106	Šroub s integrovanou podložkou	1		
7	MA02 007 1000	Sada dílů brzdy řetězu	1	8 - 12	
8	1128 160 5000	Páka	1		
9	9460 624 0400	Zajišťovací kroužek 4	1		
10	9022 313 0650	Válcový šroub IS-M4x10	1		
11	MA02 160 5500	Napínací pružina	1		
12	MA02 708 0800	Pružina	1		
13	MA02 160 2400	Brzdový buben	1	14	
14	MA02 162 1000	Krycí podložka	1		
15	MA02 007 2500	Sada ozubených kol s prstencem .325" 8d	1	14, 16 - 18	
16	0000 642 1234	Kroužkové ozubené kolo 0,325" 8D	1		
17	0000 958 1022	Podložka Ø 27 mm	1		
18	9460 624 0801	Zajišťovací kroužek 8x1,3	1		
19	MA02 021 1100	Kryt	1		
20	9022 313 0650	Válcový šroub IS-M4x10	2		
21	MA02 007 1002	Sada dílů pro napínání řetězu	1	22 - 28	
22	1125 664 1400	Tlaková komora	1		
23	1125 640 1900	Napínací lišta	1		
24	1125 007 1021	Sada přímého ozubeného kola / napínací šroub	1	25	
25	9646 945 0490	O-kroužek 7x1,5	1		
26	1122 664 2200	Ochranný plech	1		
27	1122 664 4500	Podpora	1		
28	9022 313 0633	Válcový šroub IS-M4x8	1		
29	1141 664 1030	Vnitřní boční plech	1		
30	9022 313 0633	Válcový šroub IS-M4x8	1		

C – Ochrana rukou, brzda řetězu, napínák řetězu

#	Číslo dílu	Popis	Množství	Obsahuje jeden nebo více článků	Poznámky
31	1142 664 0500	Dráp	1		
32	9022 341 1010	Válcový šroub IS-M5x18	2		
33	1141 656 7700	Zarážka řetězu	1		
34	9061 373 0982	Závitová šrouby s polozapuštěnou hlavou M5x18-10.9	1		
35	MA02 640 1700	Kryt ozubeného kola	1	36 - 41	
36	1121 648 6610	Kluzná lišta	2		
37	1141 656 1501	Ochranný díl	1		
38	0000 995 0803	Matice s přírubou M8	2		
39	MA02 660 2700	Podložka	1		
40	9214 320 0700	Bezpečnostní matice M5	2		
41	9008 345 0960	Šestihranný šroub M5x12	2		
42	1141 664 0501	Griffe	2		
43	1142 890 3400	Víceúčelový klíč	2		

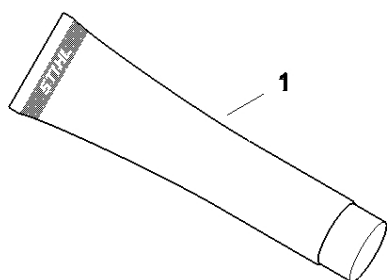
D - Číslo stroje



RE02-GET-0003-A0

D - Číslo stroje

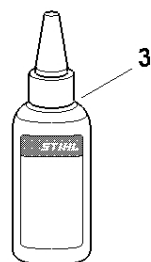
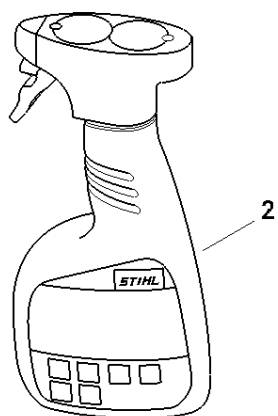
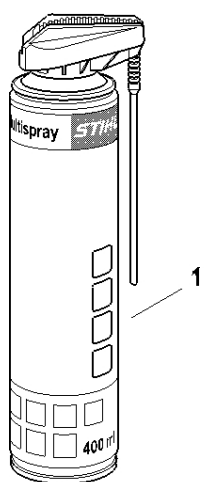
#	Číslo dílu	Popis	Množství	Obsahuje jeden nebo více článků	Poznámky
1		Umístění čísla stroje	1		



0000-GET-0161-A0

Různé maziva a tuk

#	Číslo dílu	Popis	Množství	Obsahuje jeden nebo více článků	Poznámky
1	0781 120 1021	Mazivo pro reduktory Mulltilub 40 g Tuba	1		
1	0781 120 1109	Multifunkční mazivo 80 g	1		
1	0781 120 1110	Multifunkční mazivo 225 g	1		
2	0781 957 9000	Antifrikční prostředek OH 723	1		



0000-GET-0172-A0

#	Číslo dílu	Popis	Množství	Obsahuje jeden nebo více článků	Poznámky
1	0730 411 7002	Multispray 50 ml	1		
1	0730 411 7000	Multispray	1		
2	0000 881 9400	VarioClean 500 ml	1		
2	0000 881 9409	Speciální čisticí prostředek 5 l	1		
3	0782 516 8500	Multioil Bio 50 ml	1		