

# MS 880

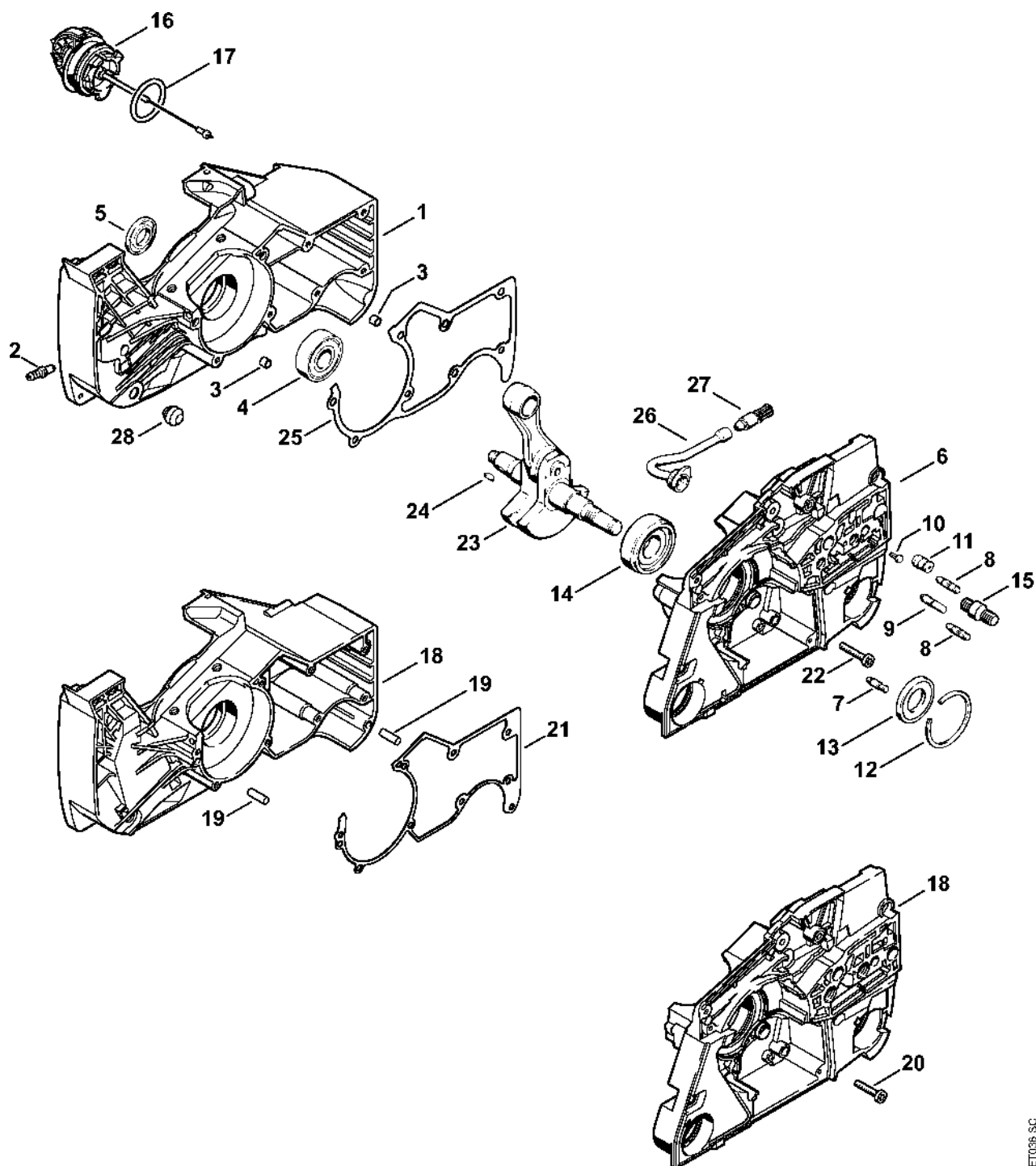
**Seznam dílů**  
**27.01.2023**  
**Francie,**  
**francouzština**

## Obsah

Karter klikového hřídele.....	3	Podložka .....	69
Válec, tlumič výfuku.....	6	Nasazovací kotouč .....	71
Válec, tlumič výfuku (09.2009).....	8	Montážní pouzdro .....	73
Olejové čerpadlo.....	10	Upevňovací šroub.....	75
Spojka.....	13	Závitová objímka.....	77
Brzda řetězu.....	15	Montážní nástroj 13.....	79
Zapalovací zařízení.....	17	Pouzdro .....	81
Spouštěcí zařízení .....	20	Montážní hák .....	83
Kryt nádrže, systém AV .....	22	Otáčecí šroub M10.....	85
Vzduchový filtr.....	25	Nasazovací kotouč .....	87
Karburátor WG-12, WG-13 .....	28	Nástavec 13.....	89
Karburátor HT-12 (09.2009).....	31	Nástavec 17.....	91
Trubková rukojeť, kryt.....	34	Nástavec 21.....	93
Rukojeť, ochrana řetězu.....	36	Montážní háček .....	95
Nářadí, volitelné příslušenství.....	39	Vytahovač.....	97
Číslo stroje .....	41	Pouzdro .....	99
Různé maziva a tuky .....	43	Pouzdro .....	101
Péče o pleť.....	45	Omezovací lišta.....	103
Spojky .....	47	Šroubovák.....	105
Svěrka.....	49	Nastavovací kotouč.....	107
Příruba .....	51	Momentový klíč s optickým/akustickým ukazatelem	
Stahovák.....	53	akustickým.....	109
Dřevěná montážní podložka .....	55	Momentový klíč.....	111
Montážní šroub.....	57	Momentový klíč s optickým/	
Příruba .....	59	akustickým.....	113
Šroubovák T27x125.....	61	Momentový klíč.....	115
Hadice 135 mm.....	63	Svorka (s profily č. 1 + 2).....	117
Nastavovací kalibr .....	65	Svorka (s profily č. 3.1 + 4).....	119
Montážní trubka.....	67	Závitová objímka.....	121

Podložka.....	123
Závitová objímka .....	125
Závitová objímka .....	127
Závitová objímka .....	129
Závitová objímka .....	131
Zátka .....	133
Montážní stojan.....	135
Upevňovací deska.....	137
Závitový čep na straně magnetického kola (ZS) .....	139
Stahovák.....	141
Podložka.....	143
Vytahovací zařízení .....	145
Spojka .....	147
Sada kontrolních nástrojů .....	149
Čerpadlo .....	151
Otáčecí šroub M10-13.....	153
Podpěra .....	155
Šroubovák T27x150.....	157
Sada montážních nástrojů na straně výstupu .....	159
Nastavovací kalibr .....	161
Montážní nástroj AS.....	163
Montážní nástroj LS.....	165

# Karter klikového hřídele



216ET036 SC

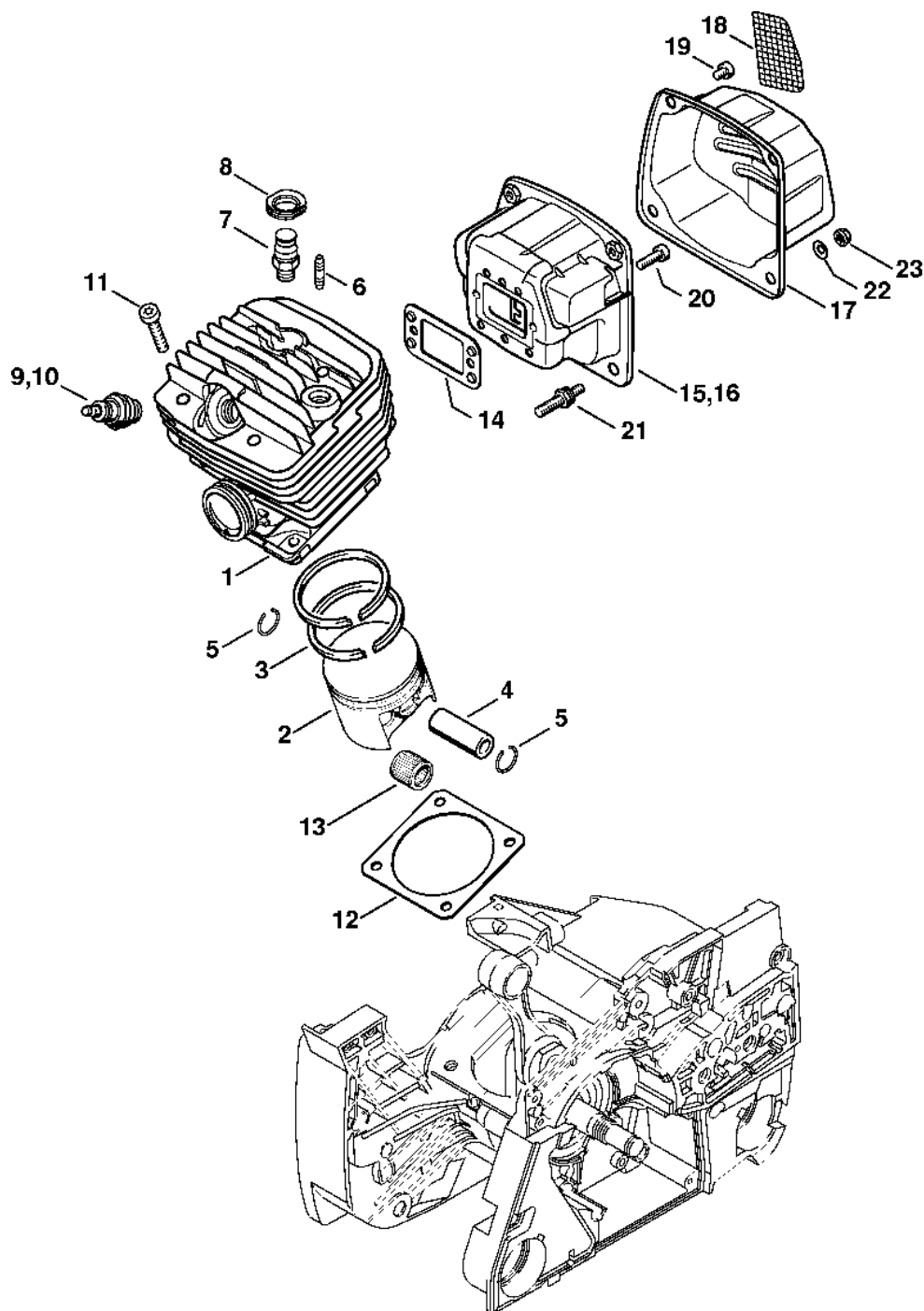
# Karter klikového hřídele

#	Číslo dílu	Popis	Množství	Obsahuje jeden nebo více článků	Poznámky
1	1124 020 2602	Polovina krytu klikového hřídele	1	2 - 5, 16, 17	
2	0000 988 5215	Pouzdro	1		
3	0000 988 8600	Pouzdro	2		
4	9503 003 6676	Kuličkové ložisko s drážkou 6203	1		
5	9640 003 1855	Těsnicí kroužek 17x32,9x5	1		
6	1124 020 2903	Polovina klikové skříně	1	7 - 15	
7	1120 162 5200	Šroub	1		
8	1121 162 5200	Šroub	2		
9	1121 162 5205	Šroub	1		
10	0000 974 1200	Cylindrický drážkovaný hřebík 2,6x8	1		
11	1124 640 9100	Ventil	1		
12	9465 620 2720	Zarážka 47	1		
13	9640 003 2250	Těsnicí kroužek B20x39x4	1		
14	9523 003 4386	Kuličkové ložisko s drážkou 20x47x15	1		
15	1124 664 2406	Šroub s přírubou	2		
16	0000 350 0533	Zátka nádrže	1	17	
17	9645 948 7734	O-kroužek 25x3,5	1		
18	1124 020 2116	Kryt klikové skříně	1	2, 4, 7 - 12, 14 - 20	
19	9371 470 2610	Válcový čep 5x18	2		
20	9022 371 1050	Válcový šroub IS-M5x25	8		
21	1124 029 0510	Těsnění	1		
22	9022 341 0900	Válcový šroub IS-M5x28	8		
23	1124 030 0404	Kliková hřídel	1	24	
24	1120 036 8500	Půlměsíkový klín 2x3,7	1		
25	1124 029 0501	Těsnění	1		
26	1124 647 9400	Hadice	1		

# Karter klikového hřídele

#	Číslo dílu	Popis	Množství	Obsahuje jeden nebo více článků	Poznámky
<b>27</b>	1117 640 3800	Sací síto	1		
<b>28</b>	1125 791 2810	Zarážka	1		
	1124 007 1052	Sada těsnění	1	5, 13, 25	
	1124 007 1051	Sada těsnění 088	1	5, 13, 21	

# Válec, tlumič

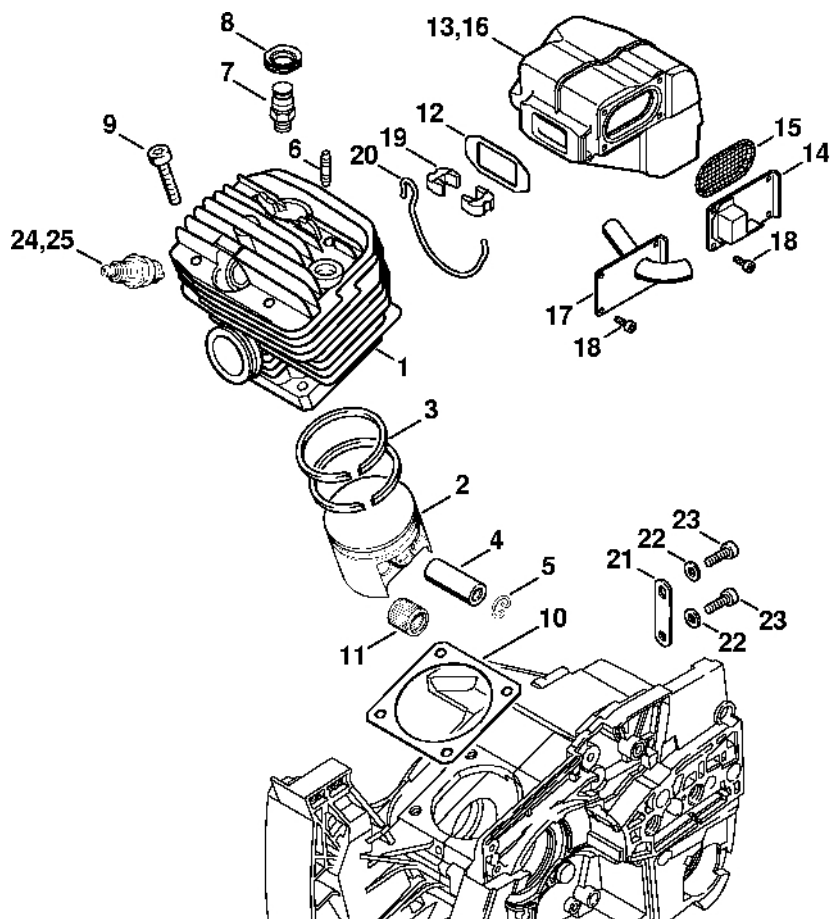


216ET035 SC

# Válec, tlumič

#	Číslo dílu	Popis	Množství	Obsahuje jeden nebo více článků	Poznámky
1	1124 020 1209	Válec s pístem Ø 60 mm	1	2 - 6	
2	1124 030 2002	Píst Ø 60 mm	1	3 - 5	
3	1124 034 3010	Pístní kroužek Ø 60x1,2 mm	2		
4	1124 034 1500	Pístová osa 13x8x39	1		
5	9463 650 1300	Zajišťovací prstenec 13x1	2		
6	0000 953 0818	Závitový čep M5	1		
7	1124 020 9401	Dekompresní ventil	1		
8	1122 084 1405	Kryt	1		
9	1110 400 7005	Svíčka Bosch WSR 6 F	1		
10	0000 400 7000	Svíčka NGK BPMR7A	1		
11	9022 341 1370	Válcový šroub IS-M6x30	4		
12	1124 029 2310	Těsnění válce	1		
13	9512 003 3440	Jehličková klec 13x17x17,5	1		
14	1124 149 0601	Těsnění tlumiče	1		
15	1124 140 0603	Tlumič výfuku	1	17	
17	1124 145 0801	Kryt výstupu	1		
19	9022 341 0910	Válcový šroub IS-M5x6	2		
20	9022 341 0983	Válcový šroub IS-M5x16	2		
21	1138 148 0700	Šroub s přírubou	2		
22	9331 630 0120	Přírubová podložka 5	2		
23	9216 263 0700	Šestihranná matice M5	2		
	1124 007 1052	Sada těsnění	1	12, 14	

# Válec, tlumič výfuku (09.2009)

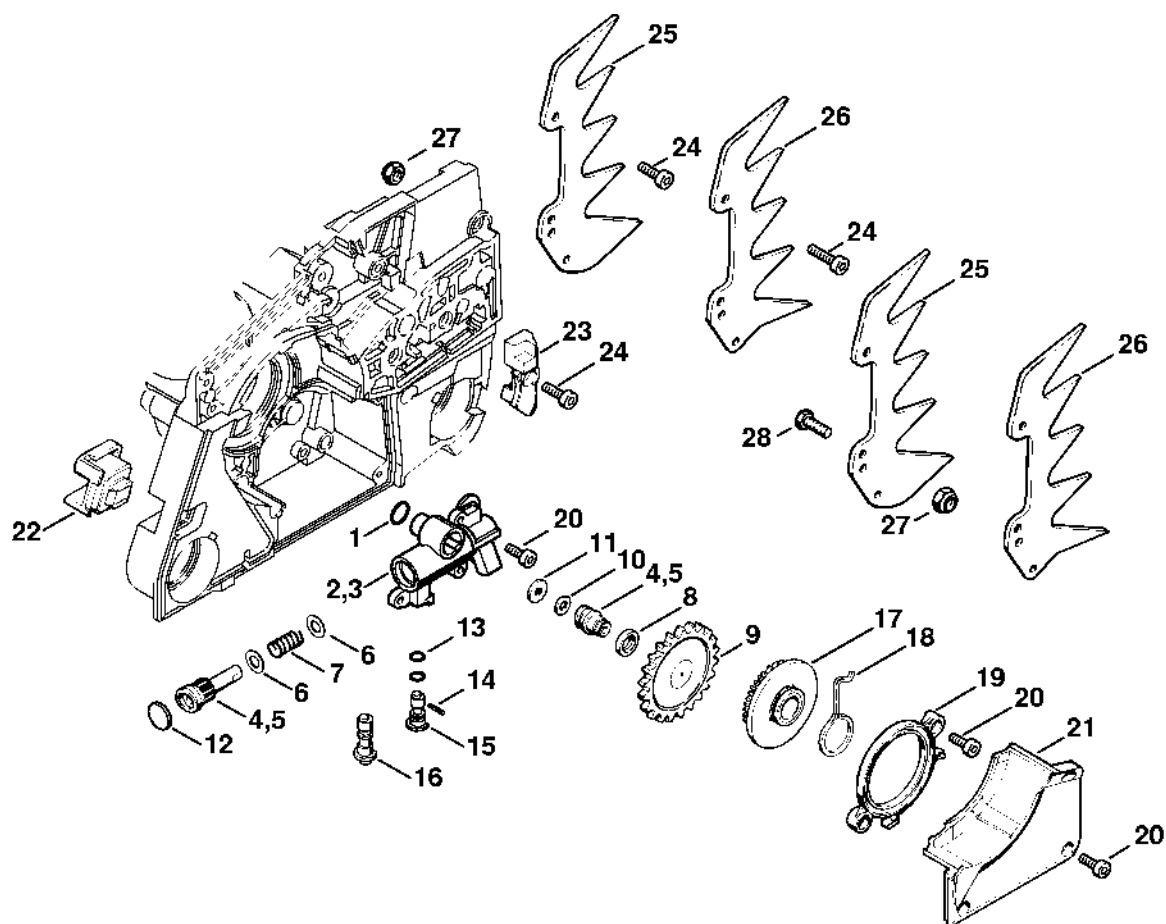


171ET022 GM

# Válec, tlumič výfuku (09.2009)

#	Číslo dílu	Popis	Množství	Obsahuje jeden nebo více článků	Poznámky
1	1124 020 1207	Válec s pístem Ø 60 mm	1	2 - 6	
2	1124 030 2007	Píst Ø 60 mm	1	3 - 5	
3	1124 034 3010	Pístní kroužek Ø 60x1,2 mm	2		
4	1124 034 1500	Pístová osa 13x8x39	1		
5	9463 650 1300	Zarážka 13x1	2		
6	0000 953 0818	Závitový čep M5	1		
7	1124 020 9410	Dekompresní ventil	1		
8	1122 084 1405	Kryt	1		
9	9022 341 1370	Válcový šroub IS-M6x30	4		
10	1124 029 2310	Těsnění válce	1		
11	9512 003 3440	Jehličková klec 13x17x17,5	1		
12	1124 149 0610	Těsnění tlumiče	1		
16	1124 140 0620	Tlumič výfuku	1	17, 18, 21 - 23	
17	1124 145 2900	Kryt tlumiče	1		
18	9022 313 0660	Válcový šroub IS-M4x12	4		
19	1124 145 1905	Upínací prvek	2		
20	1124 145 1800	Upínací pružina	1		
21	1124 145 2005	Držák	2		
22	9291 021 0120	Podložka 5,3	4		
23	9022 341 0980	Válcový šroub IS-M5x16	4		
24	1110 400 7005	Svíčka Bosch WSR 6 F	1		
25	0000 400 7000	Svíčka NGK BPMR7A	1		
	1124 007 1051	Sada těsnění 088	1	10, 12	

# Olejové čerpadlo



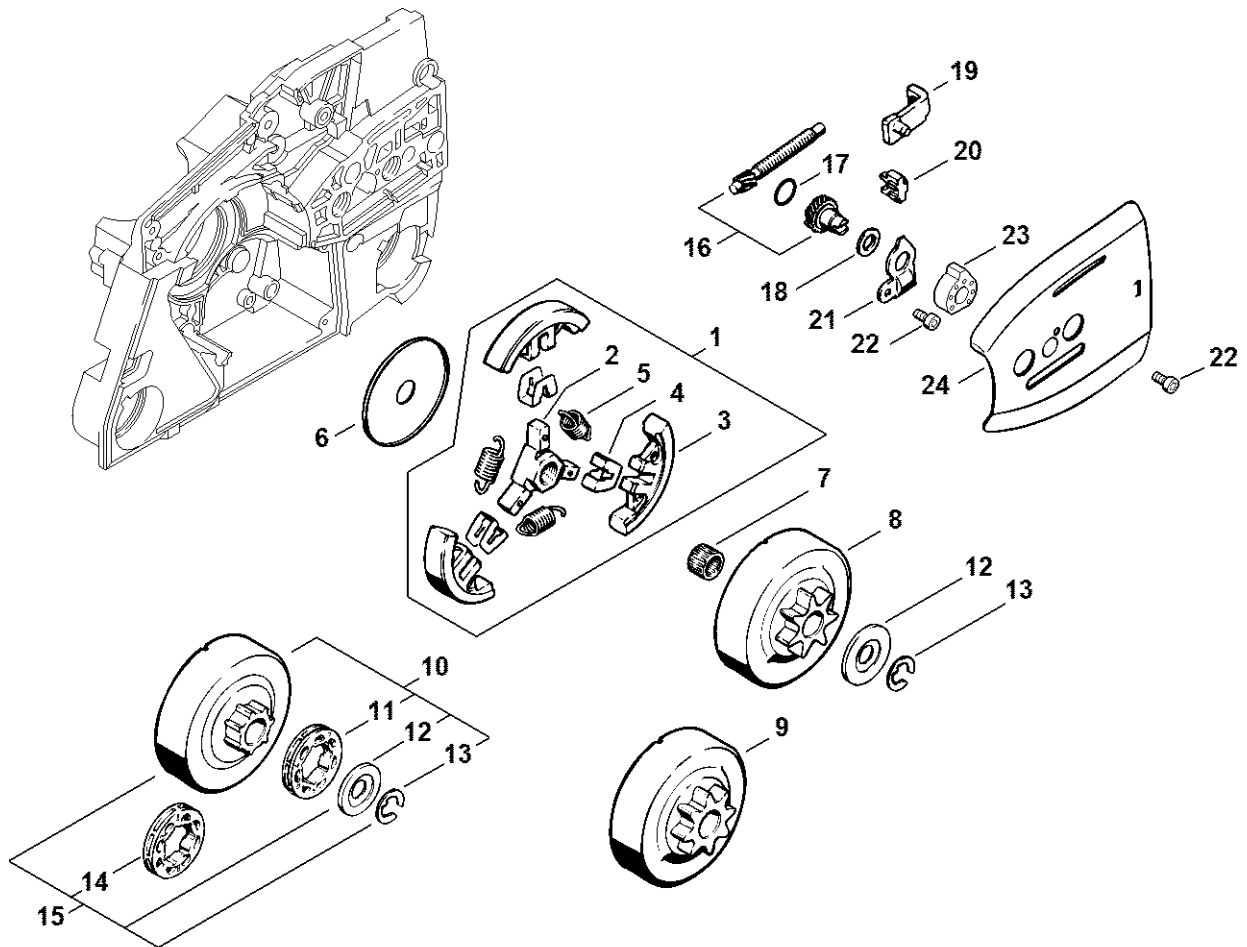
21BET008 SC

# Olejové čerpadlo

#	Číslo dílu	Popis	Množství	Obsahuje jeden nebo více článků	Poznámky
1	1122 649 5000	Těsnicí kroužek B4x2	1		
2	1124 640 3201	Nastavitelná olejová pumpa (zdvih 1,75 mm)	1	4, 6 - 15	
3	1124 640 3203	Olejové čerpadlo (zdvih 2,35 mm)	1	5 - 15	
4	1124 007 1029	Sada pístů čerpadla se šnekovým šroubem	1	6 - 10	
5	1124 007 1013	Sada pístů čerpadla se šnekovým šroubem	1	6 - 10	
6	0000 958 0706	Podložka	2		
7	0000 997 0842	Tlačná pružina	1		
8	9643 003 0910	Těsnicí kroužek 10x14x3	1		
9	1119 647 1800	Pravý pastorek	1		
10	0000 958 0402	Podložka	1		
11	1124 647 7810	Podložka	1		
12	0000 988 6220	Zátka	1		
13	9646 945 0160	O-kroužek 4x2	2		
14	9380 620 1090	Pružný kolík 2x10	1		
15	1124 647 4801	Nastavovací šroub	1		
16	1124 647 4805	Nastavovací šroub	1		
17	1124 640 7512	Přímý pastorek	1	18	
18	1124 647 2400	Pružina	1		
19	1124 021 1100	Víko	1		
20	9022 313 0660	Válcový šroub IS-M4x12	8		
21	1124 021 1115	Kryt	1		
22	1124 791 2800	Zarážka	1		
23	1124 664 3600	Odstraňovač třísek	1		
24	9022 341 1310	Válcový šroub IS-M6x18	2		
25	1124 664 0502	Svorka	2		
27	9214 320 0900	Bezpečnostní matice M6	3		

# Olejové čerpadlo

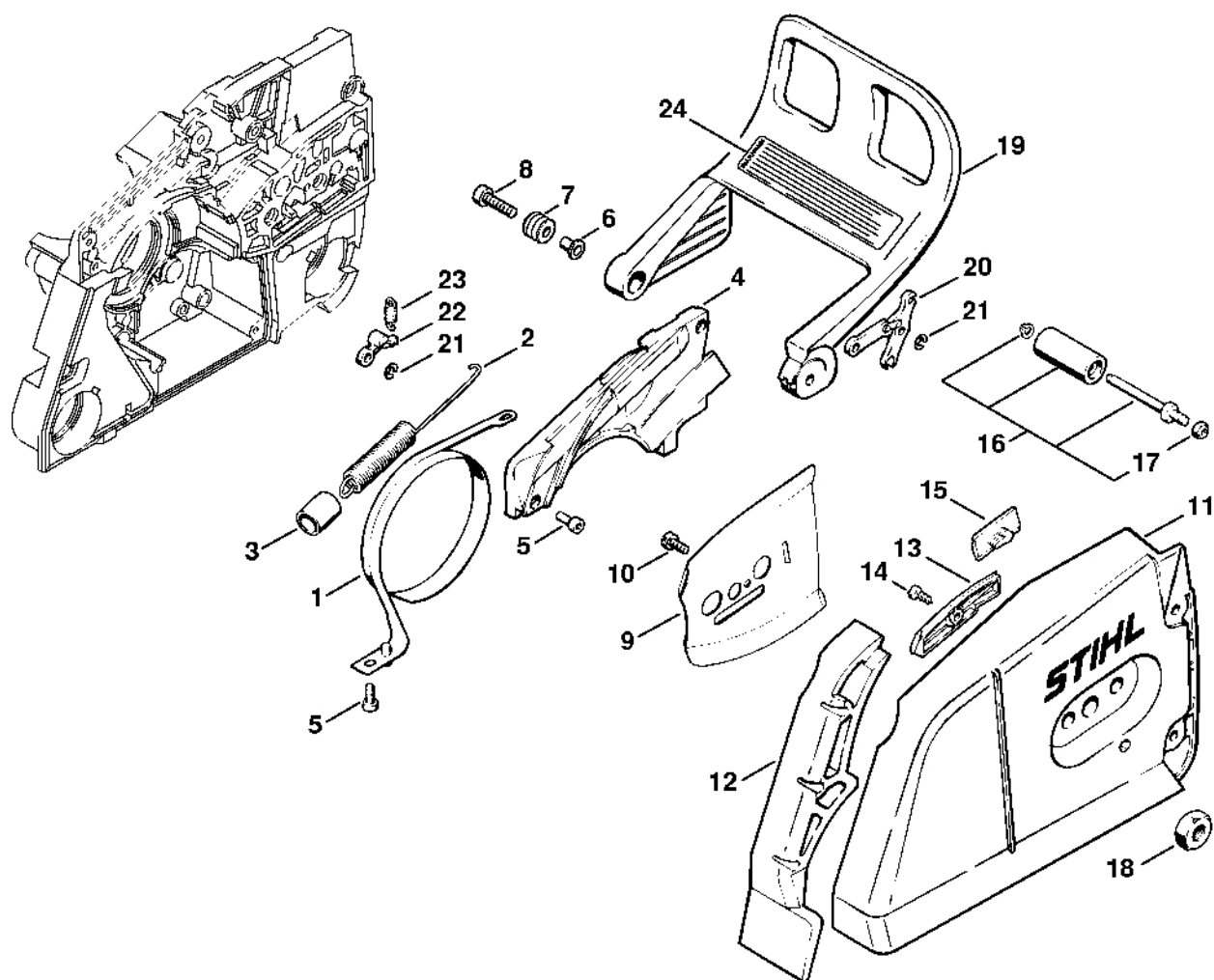
#	Číslo dílu	Popis	Množství	Obsahuje jeden nebo více článků	Poznámky
28	9008 319 1280	Šestihranná šroub M6x16	2		



1124-GET-001S-A0

#	Číslo dílu	Popis	Množství	Obsahuje jeden nebo více položek	Poznámky
1	1124 160 2005	Spojka	1	2 - 5	
2	1124 162 3205	Spojka	1		
3	1124 162 0805	Masselotte	3		
4	1124 162 3000	Upevňovací díl	3		
5	0000 997 5818	Napínací pružina	3		
6	1124 162 8900	Podložka	1		
7	9512 933 3170	Jehličková klec 12x17x13	1		
8	1124 640 2005	Ozubené kolo 0,404" 7D	1		
9	1124 640 2004	Ozubené kolo 3/8" 8D	1		
12	0000 958 1236	Podložka	1		
13	9460 624 1001	Zajišťovací kroužek 10x1,5	1		
10	1124 007 1024	Sada ozubených kol s prstencem 0,404" 7D	1	11 - 13	
11	0000 642 1207	Kroužkové ozubené kolo 0,404" 7D	1		
15	1124 007 1025	Sada ozubených kol 3/8" 8D	1	12 - 14	
14	0000 642 1216	Kroužkové ozubené kolo 3/8" 8D	1		
16	1124 007 1008	Sada přímého ozubeného kola / napínacího šroubu	1	17	
17	9646 945 0490	O-kroužek 7x1,5	1		
18	1124 664 5300	Pružná podložka	1		
19	1124 640 1900	Napínací lišta	1		
20	1124 664 1400	Tlaková část	1		
21	1124 664 2210	Ochranný plech	1		
22	9022 313 0633	Válcový šroub IS-M4x8	2		
23	1124 664 4500	Podpora	1		
24	1124 664 1001	Vnitřní boční plech	1		

# Řetězová brzda



216ET033 SC

# Řetězová brzda

#	Číslo dílu	Popis	Množství	Obsahuje jeden nebo více článků	Poznámky
1	1124 160 5400	Brzdová objímka	1		
2	1124 160 5500	Napínací pružina	1	3	
3	1125 162 8002	Hadice 20 mm	1		
4	1124 021 1120	Kryt	1		
5	9022 313 0660	Válcový šroub IS-M4x12	3		
6	1124 792 5500	Pouzdro	1		
7	1124 792 5505	Pouzdro	1		
8	9022 341 1080	Válcový šroub IS-M5x35	1		
9	1124 664 1100	Vnější boční plech	1		
10	9039 488 0340	Závitová šroub M3x8	1		
11	1124 640 1702	Kryt ozubeného kola	1	12 - 15	
12	1124 656 1505	Ochranný díl	1		
13	1124 656 2800	Krycí deska	1		
14	9099 021 2770	Parkerova šroub 3,9x13	1		
15	1121 648 6610	Kluzná páska	2		
16	1124 650 7700	Zastavení řetězu	1	17	
17	9214 320 0700	Bezpečnostní matice M5	1		
18	0000 955 0903	Matice M10	2		
19	1124 792 9110	Ochrana rukou	1		
20	1124 160 5000	Páka	1		
21	9460 624 0400	Zajišťovací kroužek 4	2		
22	1121 162 5010	Páka	1		
23	0000 997 0628	Pružina	1		



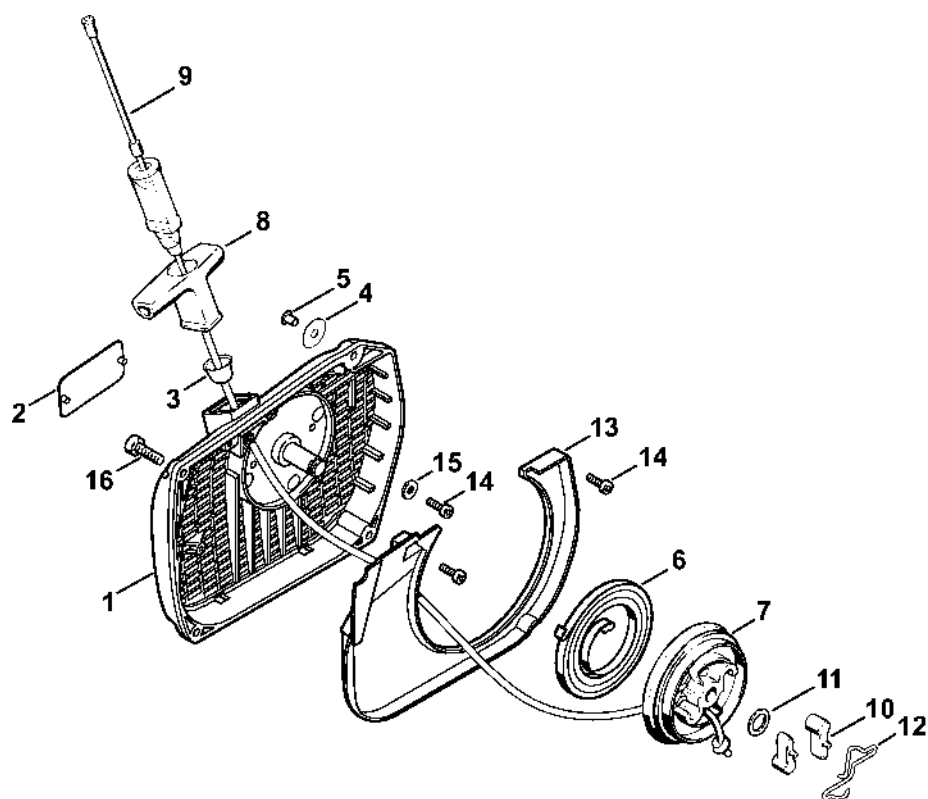
# Zapalovací zařízení

#	Číslo dílu	Popis	Množství	Obsahuje jeden nebo více článků	Poznámky
1	1124 400 1201	Rotor	1		
2	9211 260 1340	Šestihranná matice M10x1	1		
3	1124 400 1302	Zapalovací modul	1	4, 5	
4		Zapalovací kabel 243 mm	1		
	0000 405 0600	Zapalovací kabel 1 m	1		
	0000 930 2251	Zapalovací kabel 10 m	1		
5	0000 989 1002	Ochranná objímka	1		
6	0000 998 0604	Ohnutá pružina	1		
7	1128 405 1000	Kontakt zapalovacího kabelu	1		
8	1128 084 1400	Kryt	1		
9	1124 440 3000	Kabelový svazek	1		
10	1124 405 8001	Izolující plášť	1		
11	9022 341 1019	Válcový šroub IS-M5x20	2		
12	1124 989 1000	Pouzdro	2		
13	1124 400 1210	Rotor	1		
14	1124 400 1301	Zapalovací modul EY-V	1	15 - 17	
15		Zapalovací kabel 200 mm	1		
16	0000 989 1010	Ochranná objímka	1		
17	1125 448 1201	Kabelová spona	1		
18	1124 440 1101	Zkratovací kabel	1	19, 20	
19	1119 442 7000	Kontaktní objímka	1		
20	0751 030 8957	Zásuvný klip 4,8-1/0,8	1		
	0751 010 1110	Kabel 10 m	1		
21	1124 440 2200	Hliníkový kabel	1	19, 22	
22	0751 030 8969	Kabelová svorka A5-1,5	1		
23	1121 405 8001	Izolující plášť 90 mm	1		

# Zapalovací zařízení

#	Číslo dílu	Popis	Množství	Obsahuje jeden nebo více článků	Poznámky
<b>24</b>	1125 442 0400	Izolující plášť 120 mm	1		
<b>25</b>	9291 021 0120	Podložka 5,3	3		
<b>26</b>	9022 371 1050	Válcový šroub IS-M5x25	3		
<b>27</b>	0000 989 1004	Pouzdro	2		

# Odpalovací zařízení

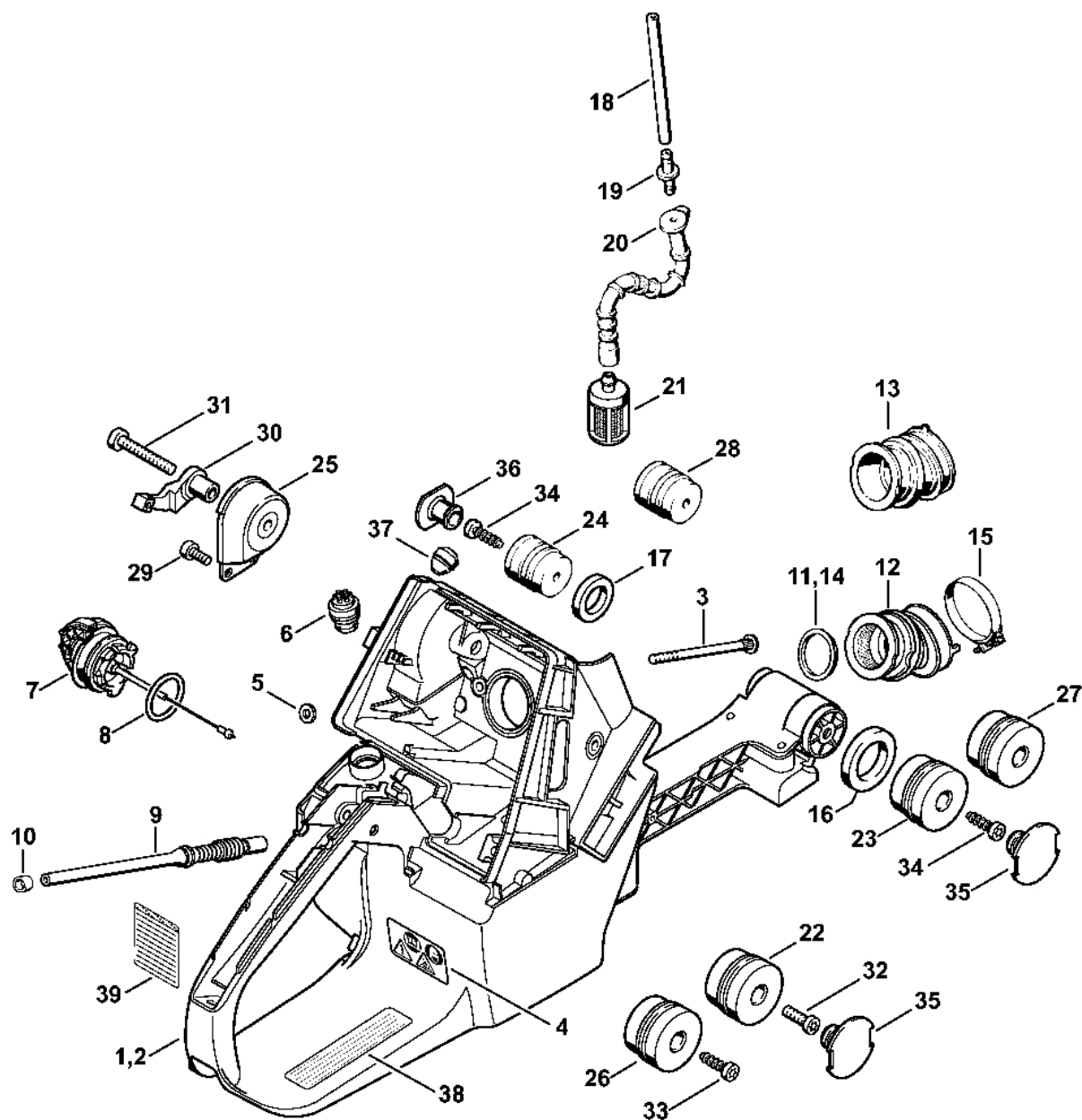


216ET029-SC

# Odpalovací zařízení

#	Číslo dílu	Popis	Množství	Obsahuje jeden nebo více článků	Poznámky
	1124 080 2110	Kryt ventilátoru se startérem	1	1 - 15	
<b>1</b>	1124 080 1810	Kryt ventilátoru	1	2 - 5	
<b>2</b>	0000 967 2035	Emblém STIHL	1		
<b>3</b>	1110 084 9102	Pouzdro	1		
<b>4</b>	0000 958 0607	Podložka	1		
<b>5</b>	9416 868 6530	Trubkový nýt 6,5x0,5x6,8	1		
<b>6</b>	1124 190 0605	Vratná pružina	1		
<b>7</b>	1124 195 0400	Kladka s lanem	1		
<b>8</b>	1122 190 3400	Rukojeť ElastoStart Ø 4,5 mm	1	9	
<b>9</b>	1122 190 2900	Startovací lanko Ø 4,5 mm	1		
	0000 930 2268	Spouštěcí kabel Ø 4,5 mm / 28 kusů	1		
<b>10</b>	1124 195 7200	Ráčna	2		
<b>11</b>	1119 162 8925	Podložka Ø 12 mm	1		
<b>12</b>	1124 195 3500	Pružina	1		
<b>13</b>	1124 084 7810	Segment	1		
<b>14</b>	9022 313 0660	Válcový šroub IS-M4x12	3		
<b>15</b>	9307 021 0100	Podložka 4,3	1		
<b>16</b>	9022 371 1020	Válcový šroub IS-M5x20	3		

# Kryt nádrže, systém AV



21BET040 AM

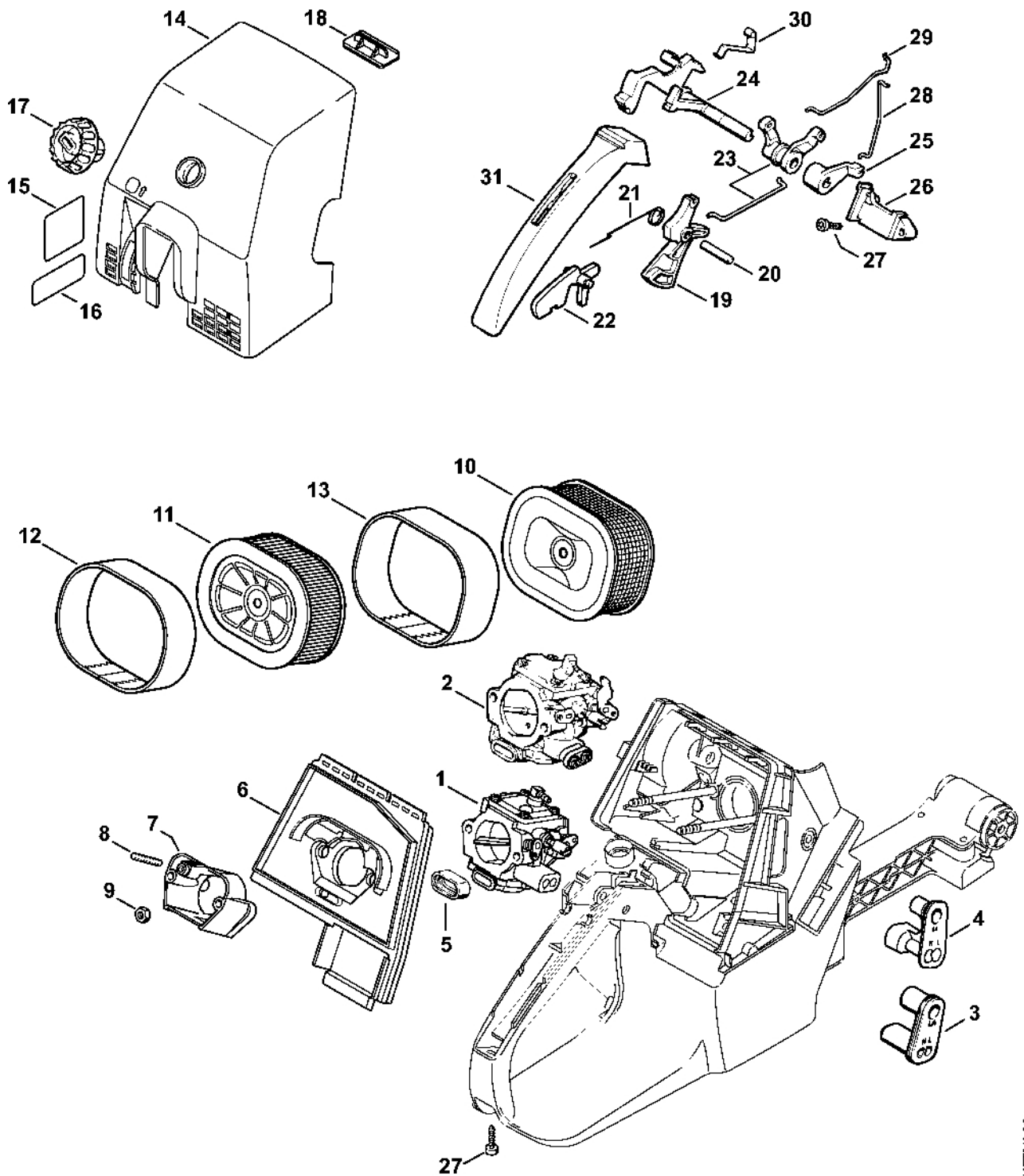
# Kryt nádrže, systém AV

#	Číslo dílu	Popis	Množství	Obsahuje jeden nebo více položek	Poznámky
1	1124 350 0825	Kryt nádrže	1	3 - 8, 32	
2	1124 350 0821	Kryt nádrže	1	3 - 8	
3	1124 122 6610	Šroub s podložkou	2		
4	0000 967 7247	Výstražný piktogram MS	1		
5	0000 958 0513	Podložka	2		
6	0000 350 5800	Odvzdušnění nádrže	1		
7	0000 350 0533	Zátka nádrže	1	8	
8	9645 948 7734	O-kroužek 25x3,5	1		
9	1124 141 8603	Impulzní hadice	1		
10	1125 647 8200	Pouzdro	1		
11	1124 141 1801	Pouzdro	1		
12	1124 141 2202	Koleno	1		
13	1124 141 2201	Lokt	1		
14	1124 141 1800	Pouzdro	1		
15	9771 021 2630	Svěrka 38x7	1		
16	1124 791 8400	Kroužek	1		
17	1119 791 8400	Prsten	1		
18		Trubka 3,1x5,7x130 mm, R5	1		
	0000 937 5004	Hadice 3,1 x 5,7 mm x 1 m, R5	1		
19	1124 122 3900	Manžeta	1		
20	1124 358 7700	Hadice	1		
21	0000 350 3518	Sací filtr	1		
		Normální systém AV:	1		
22	1124 790 9900	Kroužkový doraz	1		
23	1124 790 9901	Kroužkový doraz	1		
24	1121 790 9912	Kroužkový doraz	1		

# Kryt nádrže, systém AV

#	Číslo dílu	Popis	Množství	Obsahuje jeden nebo více článků	Poznámky
<b>25</b>	1124 790 9920	Kroužkový doraz	1		
		Tvrký AV systém:	1		
<b>29</b>	9022 341 0960	Válcový šroub IS-M5x12	2		
<b>30</b>	1124 791 7605	Podpěra	1		
<b>31</b>	9022 341 1400	Válcový šroub IS-M6x40	1		
<b>32</b>	9022 341 1310	Válcový šroub IS-M6x18	1		
<b>33</b>	9074 478 4435	Válcový šroub IS-P6x19	1		
<b>34</b>	9074 478 4435	Válcový šroub IS-P6x19	2		
<b>35</b>	1124 791 7300	Zátka	2		
<b>36</b>	1119 791 7306	Zátka	1		
<b>37</b>	1125 791 2810	Zarážka	1		
<b>38</b>	0000 967 3500	Indikační deska	1		USA

# Vzduchový filtr



216ET042.SC

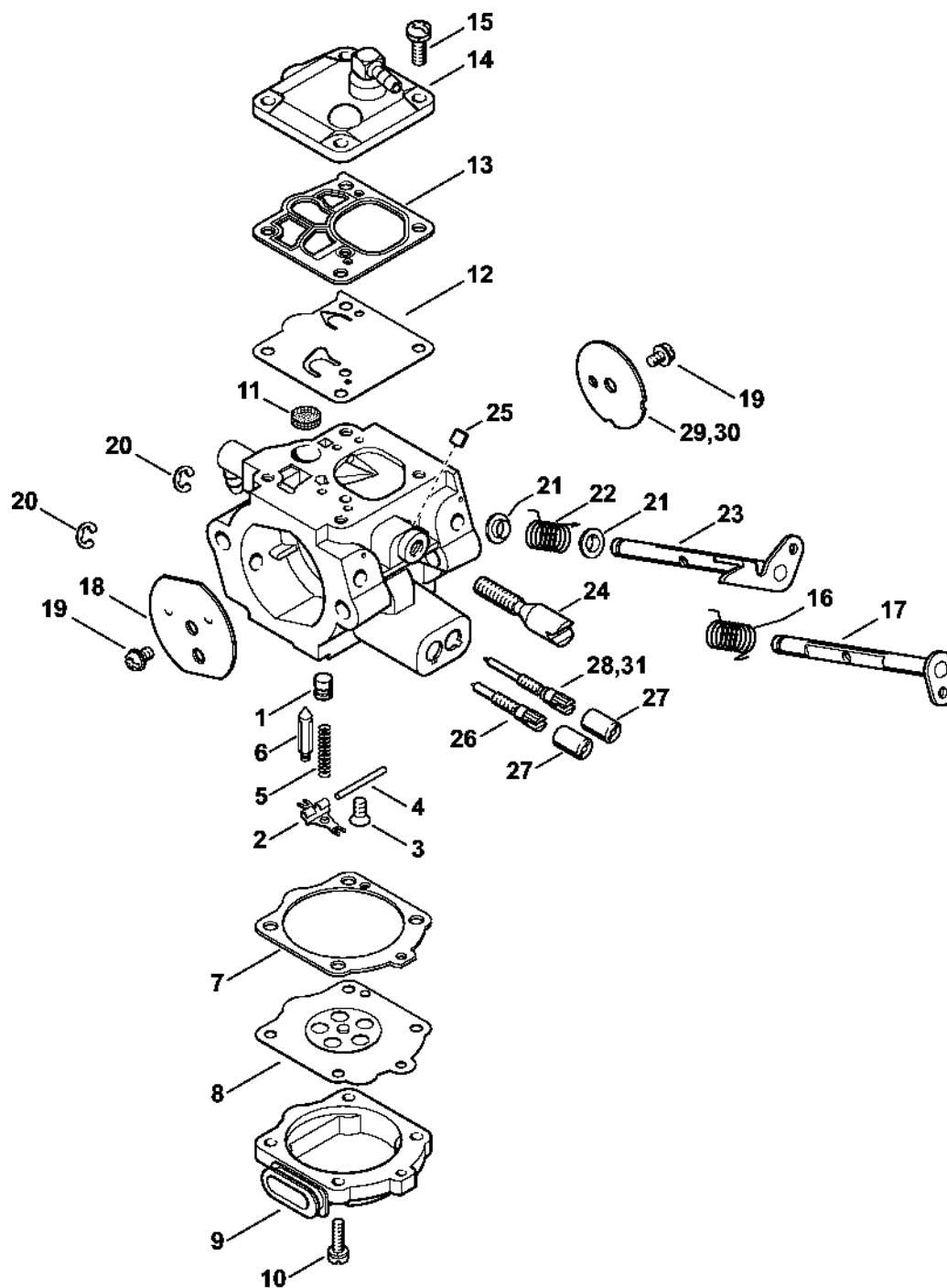
# Vzduchový filtr

#	Číslo dílu	Popis	Množství	Obsahuje jeden nebo více položek	Poznámky
1	1124 120 0611	Karburátor WG-12A	1		
1	1124 120 0613	Karburátor WG-13	1		
2	1124 120 0609	Karburátor HT-12E	1		
3	1124 123 7501	Pouzdro	1		
4	1124 123 7502	Pouzdro	1		
5	1124 121 9100	Manžeta	1		
6	1124 124 3420	Podstavec filtru	1		
7	1124 120 2200	Příruba	1	8	
8	9121 319 0960	Závitový čep M5x12x9	1		
9	9216 261 0700	Šestihranná matice M5	2		
10	0000 120 1653	Vzduchový filtr, kovový	1		
11	0000 140 4407	Vzduchový filtr HD2	1		
12	0000 141 0601	Předfiltr	1		
14	1124 141 0510	Kryt filtru	1		
17	1124 140 9500	Zajišťovací matice	1		
18	1128 141 4001	Posuvník	1		
19	1124 182 1000	Páčka plynu	1		
20	9371 470 2640	Válcový kolík 5x24	1		
21	1117 182 4500	Ohnutá pružina	1		
22	1117 182 0805	Zarážková páka	1		
23	1124 180 4050	Dvojitá páka	1		
24	1124 182 0900	Řídicí hřídel	1		
25	1124 185 2000	Páka startovací klapky	1		
26	1124 182 4400	Ložisko	1		
27	9074 478 3076	Válcový šroub IS-P4x19	2		
28	1124 185 1900	Táhlo startovací klapky	1		

# Vzduchový filtr

#	Číslo dílu	Popis	Množství	Obsahuje jeden nebo více článků	Poznámky
<b>29</b>	1124 182 1505	Plynové táhlo	1		
<b>30</b>	1124 442 1600	Spojovací pružina	1		
<b>31</b>	1124 791 0600	Držák rukojeti	1		

# Karburátor WG-12, WG-13



216ET038.SC

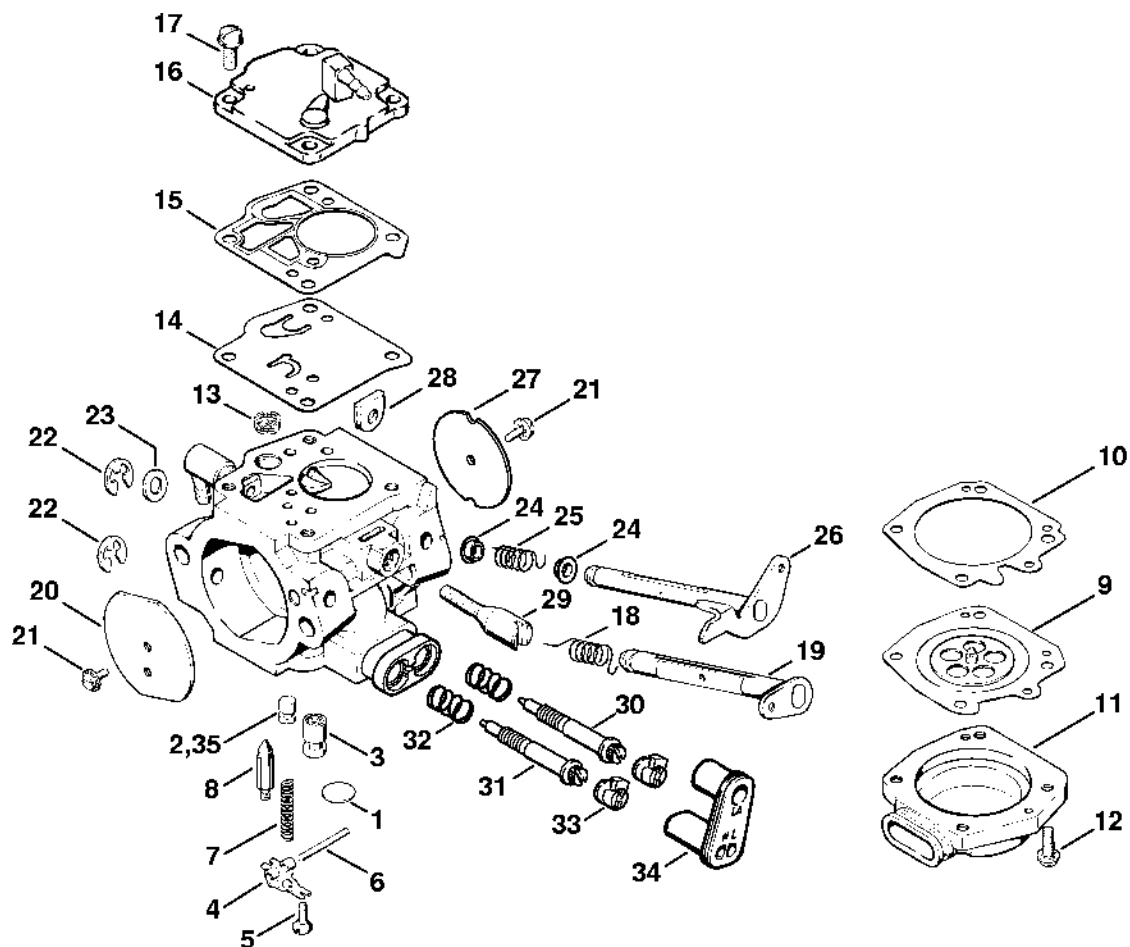
# Karburátor WG-12, WG-13

#	Číslo dílu	Popis	Množství	Obsahuje jeden nebo více článků	Poznámky
	1124 120 0611	Karburátor WG-12A	1	1 - 29	
	1124 120 0613	Karburátor WG-13	1	1 - 27, 30, 31	
<b>1</b>	1124 121 5609	Pevná tryska 0,88	1		
<b>2</b>	1117 121 5000	Páka pro nastavení přívodu	1		
<b>3</b>	1114 122 7400	Šroub s kulatou hlavou	1		
<b>4</b>	1117 121 9200	Osa	1		
<b>5</b>	1124 122 3002	Pružina	1		
<b>6</b>	4116 121 5100	Vstupní tryska	1		
<b>7</b>	1116 129 0900	Těsnění	1		
<b>8</b>	1144 121 4700	Regulační membrána	1		
<b>9</b>	1124 121 0804	Kryt	1		
<b>10</b>	1124 122 7400	Šrouby s kulatou hlavou	4		
<b>11</b>	1114 121 7800	Síto	1		
<b>12</b>	1115 121 4800	Membrána čerpadla	1		
<b>13</b>	1115 129 1100	Těsnění	1		
<b>14</b>	1124 120 2600	Kryt čerpadla	1		
<b>15</b>	1115 122 7100	Šroub s kulatou hlavou	4		
<b>16</b>	1124 122 3203	Ohnutá pružina	1		
<b>17</b>	1124 120 7202	Osa startovací klapky s pákou	1		
<b>18</b>	1124 121 2901	Startovací klapka	1		
<b>19</b>	4224 122 7801	Šroub s polokruhovou hlavou	2		
<b>20</b>	1117 122 9000	Pojistný kroužek	2		
<b>21</b>	1124 121 8700	Pouzdro	2		
<b>22</b>	1124 122 3204	Ohnutá pružina	1		
<b>23</b>	1124 120 7101	Osa škrticí klapky s pákou	1		
<b>24</b>	1124 122 6201	Šroub pro nastavení volnoběžných otáček	1		

# Karburátor WG-12, WG-13

#	Číslo dílu	Popis	Množství	Obsahuje jeden nebo více článků	Poznámky
<b>25</b>	1122 121 7700	Upínací díl	1		
<b>26</b>	1124 122 6706	Šroub H pro vysoké otáčky	1		
<b>27</b>	4203 121 2700	Krytka	2		
<b>28</b>	1124 122 6804	Šroub L pro bohatost při volnoběhu	1		
<b>29</b>	1124 121 3302	Klapka	1		
<b>30</b>	1124 121 3303	Papillon	1		
<b>31</b>	1124 122 6805	Šroub L pro bohatost směsi při volnoběhu	1		
	1124 007 1061	Sada dílů karburátoru	1	7, 8, 12, 13	

# Karburátor HT-12 (09.2009)



216ET020.SC

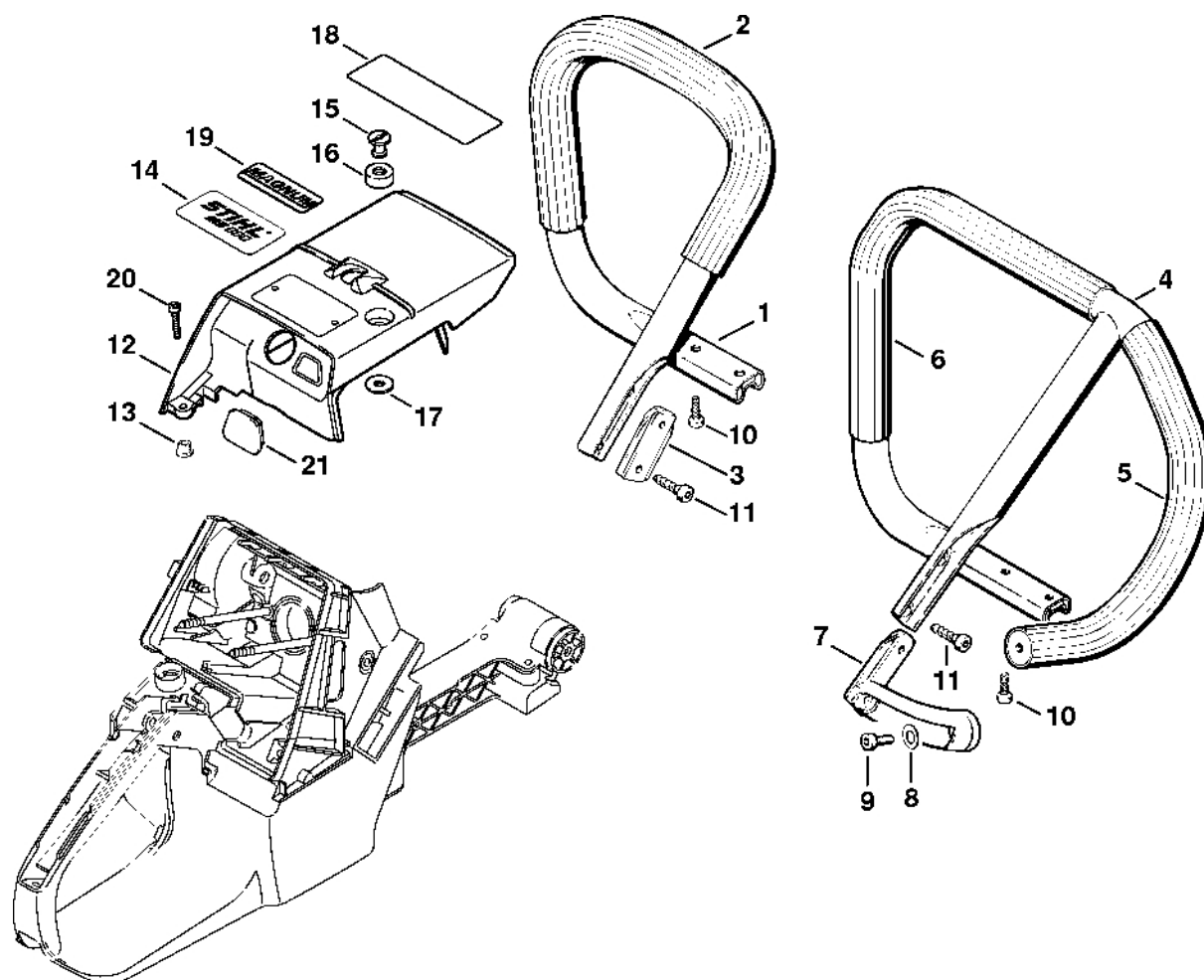
# Karburátor HT-12 (09.2009)

#	Číslo dílu	Popis	Množství	Obsahuje jeden nebo více článků	Poznámky
	1124 120 0609	Karburátor HT-12E	1	1 - 33	
<b>1</b>	1110 122 9410	Zátka	1		
<b>2</b>	1124 121 5604	Pevná tryska 1,04	1		
<b>3</b>	1124 121 5405	Tryska s ventilem	1		
<b>4</b>	1124 121 5000	Páka pro nastavení přívodu	1		
<b>5</b>	1110 122 7800	Šroub s polokruhovou hlavou	1		
<b>6</b>	1110 121 9200	Osa	1		
<b>7</b>	1124 122 3001	Pružina	1		
<b>8</b>	1110 121 5100	Vstupní tryska	1		
<b>9</b>	1110 121 4700	Regulační membrána	1		
<b>10</b>	1110 129 0900	Těsnění	1		
<b>11</b>	1124 121 0803	Víko	1		
<b>12</b>	1124 122 7102	Šroub	4		
<b>13</b>	4221 121 7800	Síto	1		
<b>14</b>	1124 121 4800	Membrána čerpadla	1		
<b>15</b>	1110 129 1110	Těsnění	1		
<b>16</b>	1124 121 0802	Víko	1		
<b>17</b>	1110 122 7700	Šrouby s vypouklou hlavou	4		
<b>18</b>	1124 122 3200	Ohnutá pružina	1		
<b>19</b>	1124 120 7200	Osa startovací klapky s pákou	1		
<b>20</b>	1124 121 2900	Startovací klapka	1		
<b>21</b>	1110 122 7400	Šrouby s kulatou hlavou	2		
<b>22</b>	1110 122 9005	Pojistný kroužek	2		
<b>23</b>	1124 121 8600	Podložka	1		
<b>24</b>	4221 122 9100	Pouzdro	2		
<b>25</b>	1124 122 3202	Ohnutá pružina	1		

# Karburátor HT-12 (09.2009)

#	Číslo dílu	Popis	Množství	Obsahuje jeden nebo více článků	Poznámky
<b>26</b>	1124 120 7100	Osa motýlku s pákou	1		
<b>27</b>	1124 121 3301	Papillon	1		
<b>28</b>	1124 121 7700	Upínací díl	1		
<b>29</b>	1124 122 6200	Šroub pro nastavení volnoběžných otáček	1		
<b>30</b>	1124 122 6803	Šroub L pro nastavení bohatosti směsi při volnoběhu	1		
<b>31</b>	1124 122 6703	Šroub H pro bohatou směs při vysokých otáčkách	1		
<b>32</b>	4205 122 3000	Pružina	2		
<b>33</b>	1124 121 2700	Krytka	2		
<b>34</b>	1124 123 7501	Pouzdro	1		
<b>35</b>	1124 121 5603	Pevná tryska 1,00	1		Tryska pro nadmořskou výšku
	1124 007 1060	Sada dílů karburátoru	1	9, 10, 14, 15	

# Trubková rukojeť, kryt

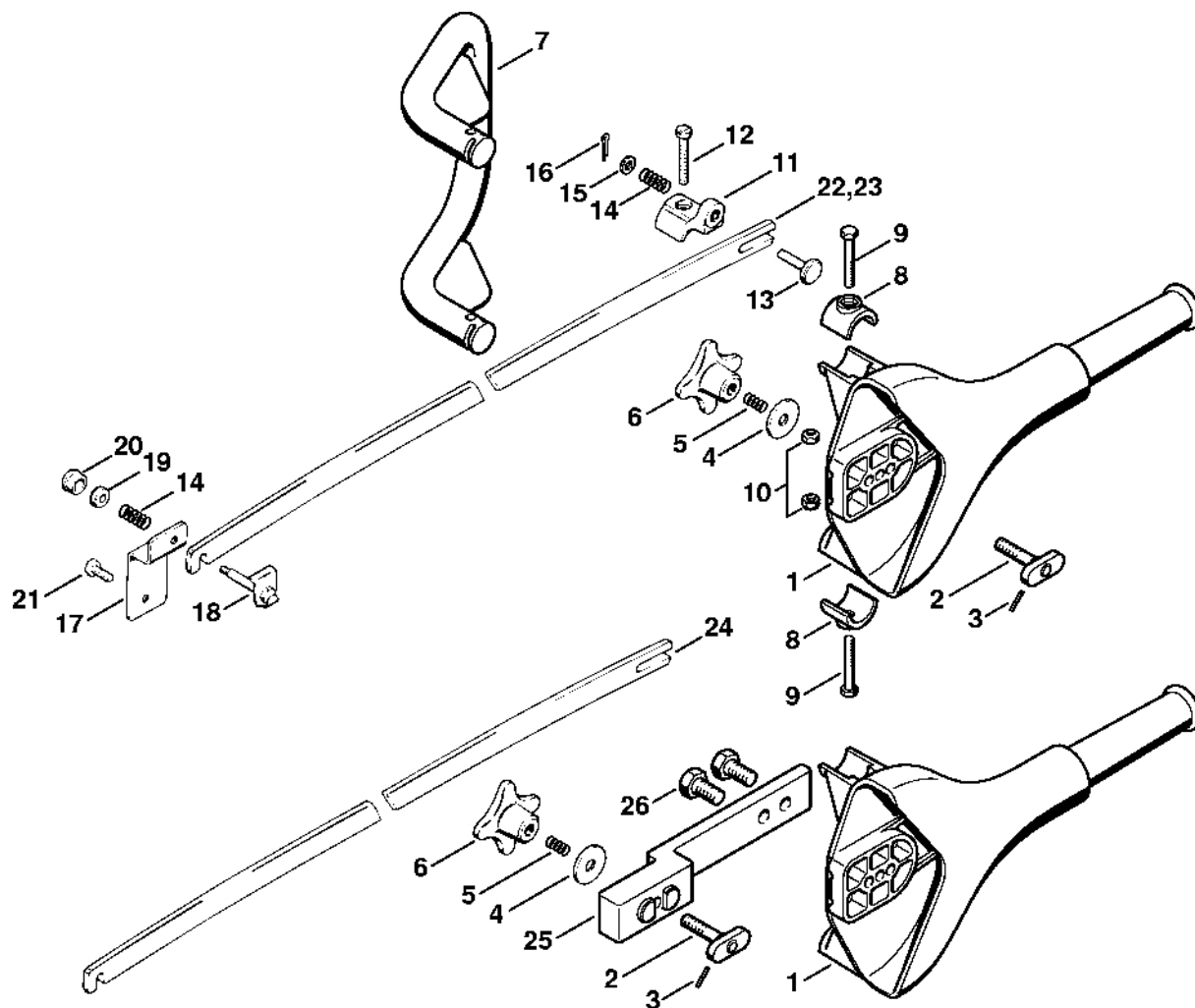


216ET031-SC

# Trubková rukojeť, kryt

#	Číslo dílu	Popis	Množství	Obsahuje jeden nebo více článků	Poznámky
1	1124 790 1500	Trubková rukojeť s pouzdrém	1	2	
2		Obal rukojeti 450 mm	1		
	0000 791 2005	Obal rukojeti Ø 23 mm x 5 m	1		
3	1124 791 5105	Trubkový vložka rukojeti	1		
10	9074 478 4475	Válcový šroub IS-P6x21,5	2		
11	9074 478 4675	Válcový šroub IS-P6x32,5	2		
12	1124 080 1602	Kryt	1	13 - 18	
13	0000 963 0808	Pouzdro	2		
14	1124 967 1501	Registrační číslo MS 880	1		
15	1121 084 7000	Šroub s drážkou	1		
16	1121 084 6901	Izolující díl	1		
17	1124 084 3000	Podložka	1		
18	1124 084 8300	Tepelně izolační fólie	1		
20	9022 371 1020	Válcový šroub IS-M5x20	2		
21	1118 145 9000	Zátka	1		

# Rukojeť, ochrana řetězu



129ET043 SC

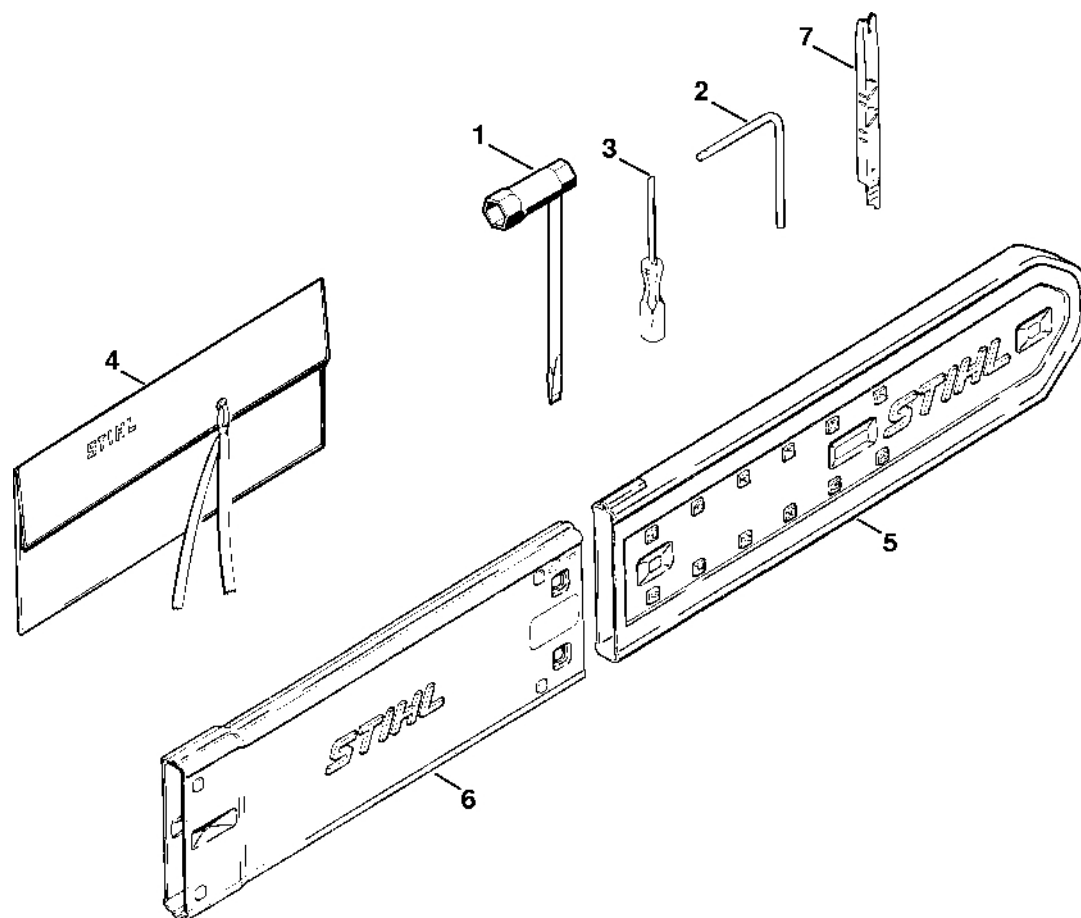
# Rukojeť, ochrana řetězu

#	Číslo dílu	Popis	Množství	Obsahuje jeden nebo více článků	Poznámky
1	1124 660 2500	Rukojeť	1	2 - 10	
2	1109 660 0600	Upevňovací šroub	1	3	
3	9380 620 1120	Pružný kolík 2x14	1		
4	0000 958 2208	Podložka	1		
5	0000 997 0620	Tlačná pružina	1		
6	1109 660 0500	Napínací matice	1		
7	1109 790 2200	Držák rukojeti	1		
8	1109 791 9000	Tlakový díl	2		
9	9007 319 1400	Šestihranná šroub M6x40	2		
10	9214 320 0900	Bezpečnostní matice M6	2		
	1124 007 1018	Sada chráničů řetězu 105 cm	1	11 - 22	
11	1109 650 8400	Podpora	1		
12	9042 216 1400	Válcový šroub M6x40	1		
13	1401 668 8500	Závěsný šroub	1		
14	0000 997 0901	Tlaková pružina	2		
15	0000 958 0600	Podložka	1		
16	9395 021 0790	Rozpěrný kolík 1,6x12	1		
17	1124 656 8300	Podpěra	1		
18	1401 640 8000	Závěsný šroub	1		
19	0000 961 1401	Kroužek	1		
20	1401 648 8400	Tlačítko	1		
21	9008 319 1280	Šestihranná šroub M6x16	1		
22	1202 656 1000	Ochrana řetězu 105 cm	1		
	1124 007 1019	Sada chráničů řetězu 120 cm	1	11 - 21, 23	
23	1202 656 1001	Ochrana řetězu 120 cm	1		
	1124 007 1020	Sada chráničů řetězu 150 cm	1	11 - 21, 24	

# Rukojet', ochrana řetězu

#	Číslo dílu	Popis	Množství	Obsahuje jeden nebo více článků	Poznámky
<b>24</b>	1202 656 1002	Řetězový kryt 150 cm	1		
<b>25</b>	1124 660 2650	Rozpěrný díl	1	26	
<b>26</b>	9008 319 2360	Šestihranná šroub M10x20	2		

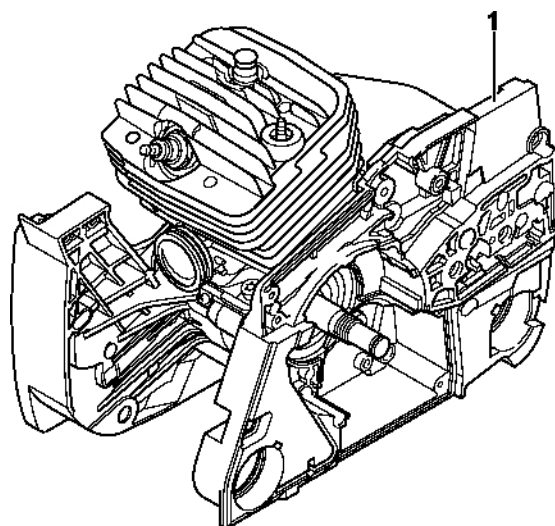
# Nástroje, volitelné příslušenství



171ET000 GM1

# Nástroje, volitelné příslušenství

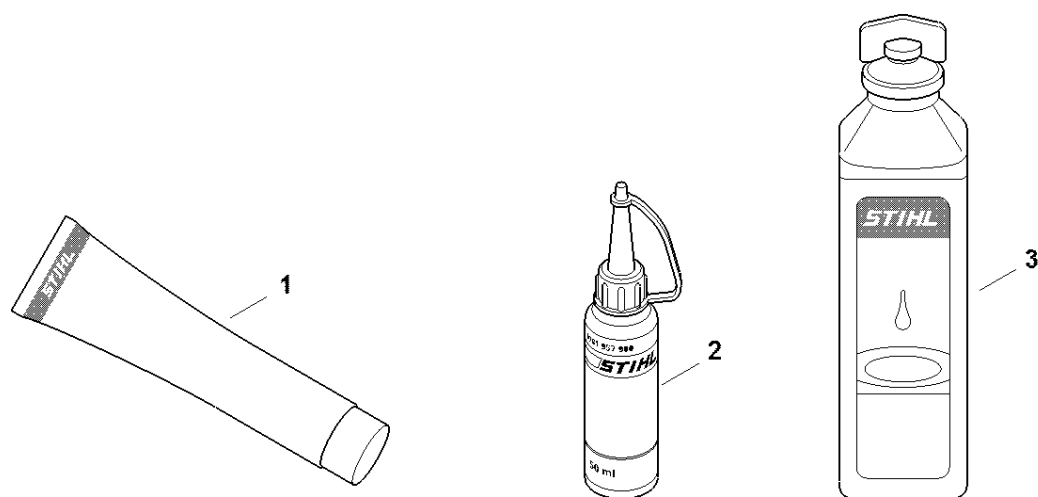
#	Číslo dílu	Popis	Množství	Obsahuje jeden nebo více článků	Poznámky
	1121 890 1400	Sada nástrojů	1	1 - 4	
<b>1</b>	1129 890 3401	Víceúčelový klíč	1		
<b>2</b>	0812 370 1000	Šroubovák T27x120x70	1		
<b>3</b>	0000 890 2300	Šroubovák	1		
<b>4</b>	0000 891 0810	Kabelka na nářadí	1		
<b>5</b>	0000 792 9130	Ochrana řetězu	1		
<b>6</b>	0000 792 9133	Ochrana řetězu s prodloužením 90 cm	1		
<b>7</b>	1110 893 4000	Kalibr na broušení	1		



55MET011 SC

# Číslo stroje

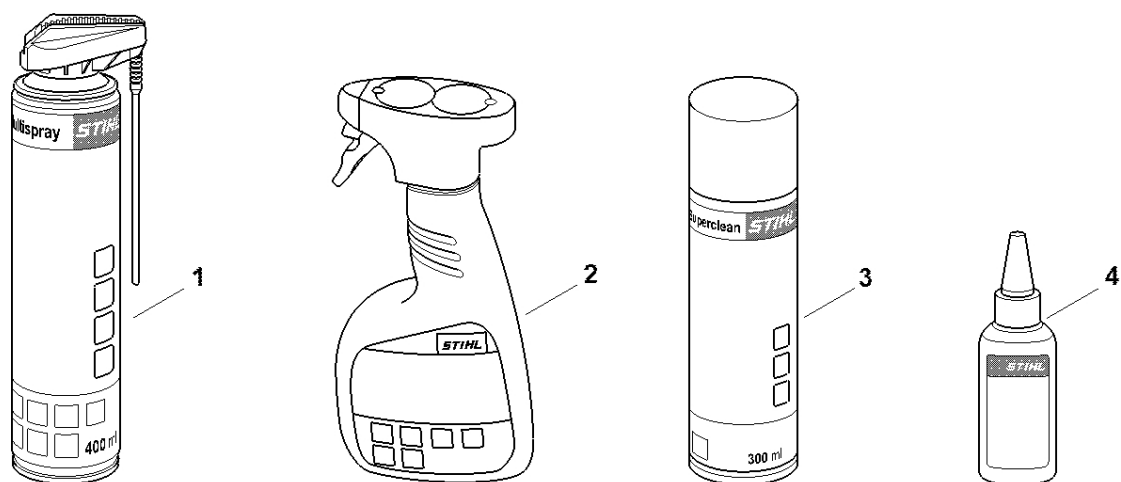
#	Číslo dílu	Popis	Množství	Obsahuje jeden nebo více článků	Poznámky
1		Umístění čísla stroje	1		



0000-GET-0170-A0

## Různé maziva a tuk

#	Číslo dílu	Popis	Množství	Obsahuje jeden nebo více článků	Poznámky
1	0781 120 1021	Mazivo pro reduktory Multilub 40 g Tuba	1		
1	0781 120 1109	Multifunkční mazivo 80 g	1		
1	0781 120 1110	Multifunkční mazivo 225 g	1		
2	0781 957 9000	Antifrikční prostředek OH 723	1		
3	0781 319 8401	HP 100 ml	1		
3	0781 319 8052	HP Super 100 ml	1		
3	0781 319 8060	HP Ultra 100 ml	1		



0000-GET-0171-A0

#	Číslo dílu	Popis	Množství	Obsahuje jeden nebo více článků	Poznámky
1	0730 411 7002	Multispray 50 ml	1		
1	0730 411 7000	Multispray	1		
2	0000 881 9400	VarioClean 500 ml	1		
2	0000 881 9409	Speciální čisticí prostředek 5 l	1		
3	0782 420 1001	SuperClean 50 ml	1		
3	0782 420 1002	SuperClean 300 ml	1		
4	0782 516 8500	Multioil Bio 50 ml	1		