

MS 780- R

Seznam dílů
24.01.2023
Francie,
francouzština

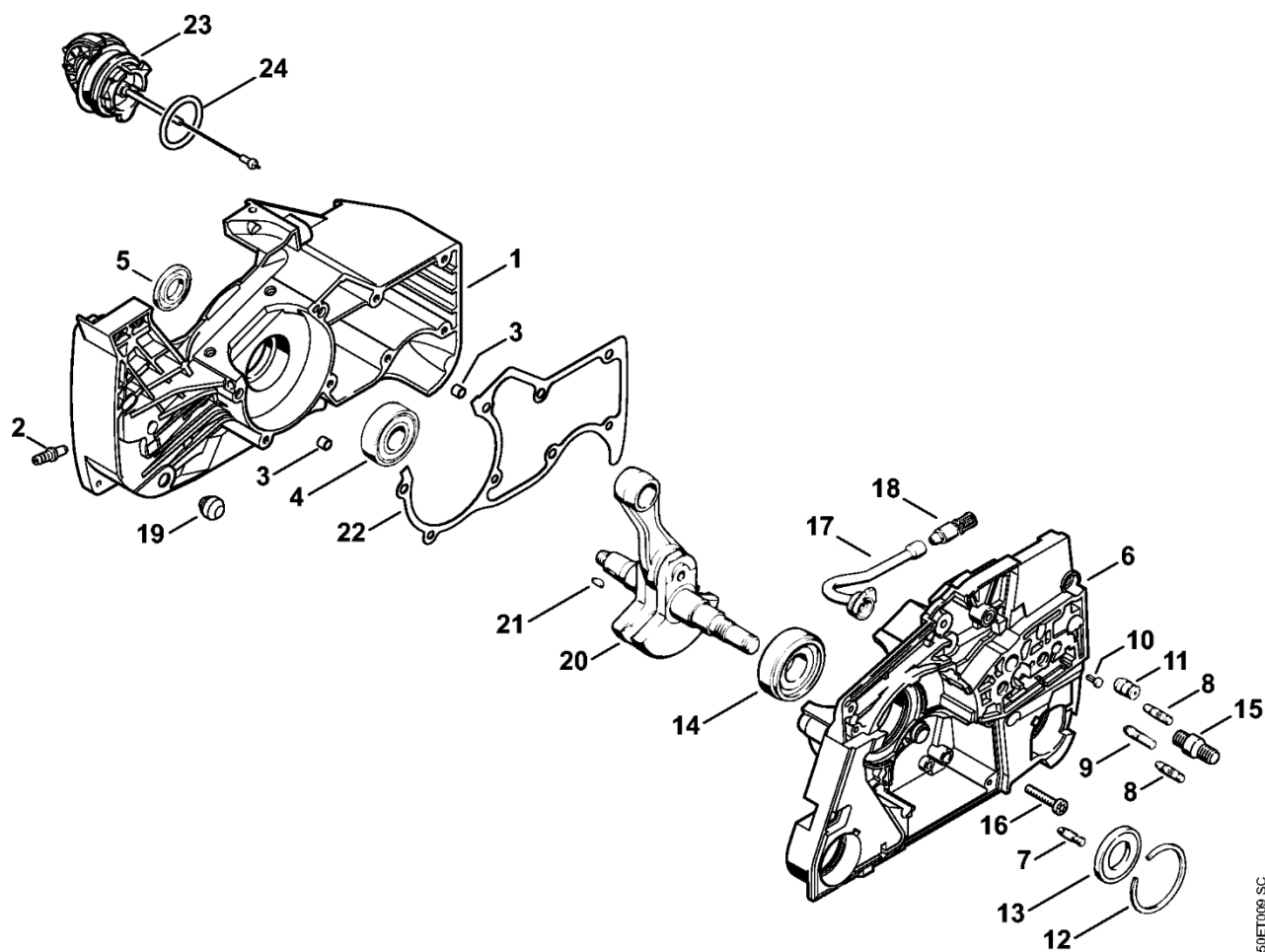
Kruhová rukojeť

Obsah

Kryt klikového hřídele	3	Podložka	63
Válec, tlumič výfuku	5	Nasazovací kotouč	65
Olejové čerpadlo	7	Montážní pouzdro	67
Spojka	10	Upevňovací šroub	69
Brzda řetězu	12	Závitová objímka	71
Zapalovací zařízení	14	Montážní nástroj 13	73
Spouštěcí zařízení	16	Pouzdro	75
Kryt nádrže, systém AV	18	Montážní hák	77
Vzduchový filtr	21	Otáčecí šroub M10	79
Karburátor WG-11	23	Nasazovací kotouč	81
Trubková rukojeť, kryt	26	Nástavec 13	83
Rukojeť, chránič řetězu	28	Nástavec 17	85
Náradí, volitelné příslušenství	31	Nástavec 21	87
Číslo stroje	33	Montážní háček	89
Různé maziva a tuky	35	Kontrolní přístroj ZAT 3 pro zapalovací zařízení zapalovacího zařízení	91
Péče o pleť	37	Kontrolní přístroj ZAT 4 pro zařízení zapalovacího zařízení	93
Spojky	39	Extraktory	95
Svorka	41	Nástavec	97
Příruba	43	Pouzdro	99
Stahovák	45	Omezovací lišta	101
Dřevěný montážní klín	47	Šroubovák	103
Montážní šroub	49	Nastavovací kotouč	105
Příruba	51	Momentový klíč s optickým/akustickým ukazatelem akustickým	107
Těsnicí deska	53	Momentový klíč	109
Šroubovák T27x125	55		
Hadice 135 mm	57		
Nastavovací kalibr	59		
Montážní trubka	61		

Momentový klíč s optickým/akustickým ukazatelem	
akustickým	111
Momentový klíč.....	113
Držák (s profily č. 1 + 2).....	115
Svorka (s profily č. 3.1 + 4).....	117
Závitová objímka	119
Podložka.....	121
Závitová objímka	123
Závitová objímka	125
Závitová objímka	127
Závitová objímka	129
Zátka	131
Montážní stojan.....	133
Upevňovací deska.....	135
Závitový čep na straně magnetického kola (ZS)	137
Vytahovací zařízení	139
Spojka	141
Sada kontrolních nástrojů	143
Čerpadlo	145
Otáčecí šroub M10-13.....	147
Montážní nástroj na výstupní straně (AS).....	149
Vytahovač.....	151
Podpěra	153
Šroubovák T27x150.....	155
Sada montážních nástrojů na straně výstupu	157
Nastavovací kalibr	159
Montážní nástroj AS.....	161
Montážní nástroj LS.....	163

Karter klikového hřídele

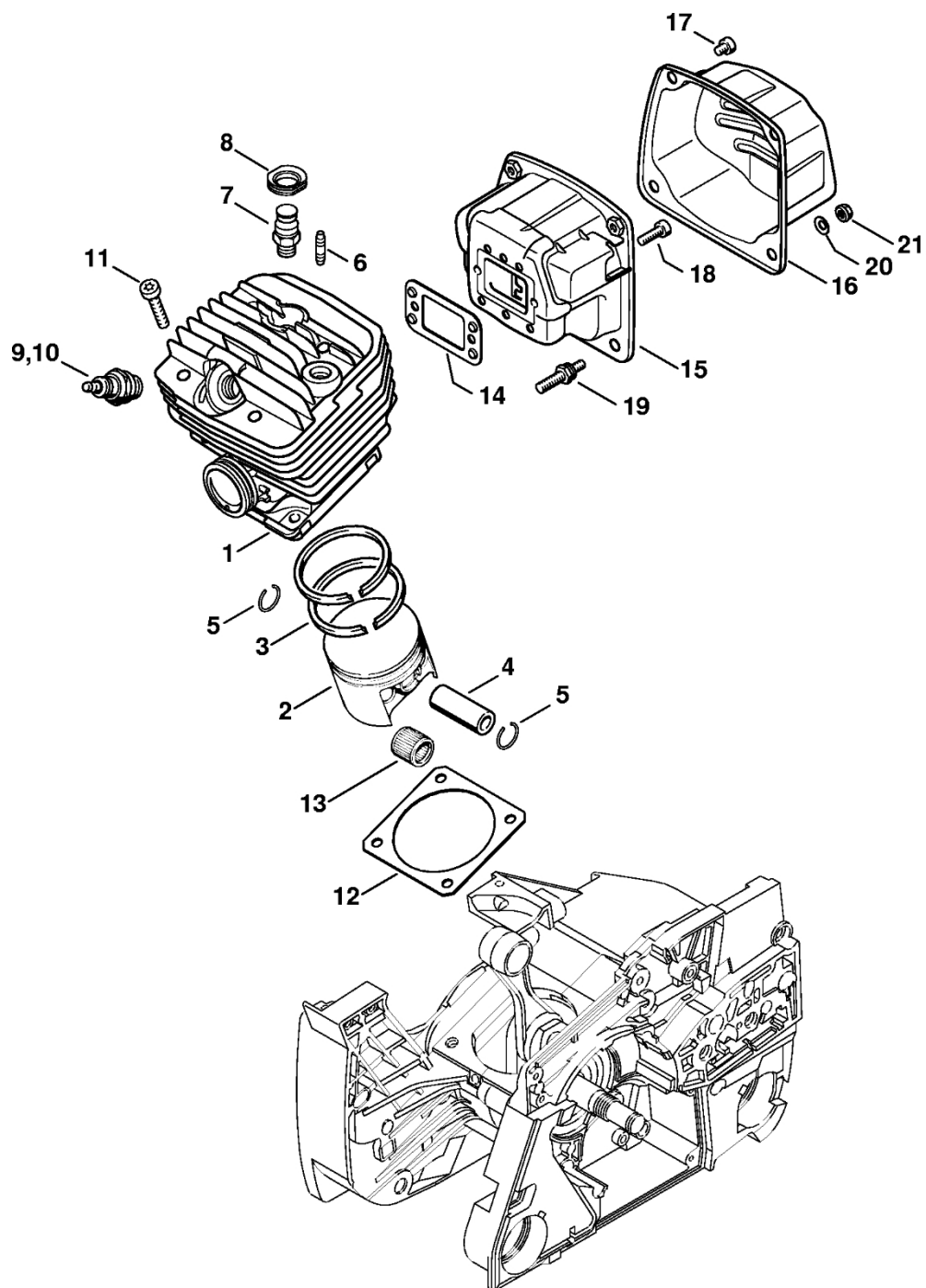


550ET006 SC

Karter klikového hřídele

#	Číslo dílu	Popis	Množství	Obsahuje jeden nebo více článků	Poznámky
1	1124 020 2602	Polovina krytu klikového hřídele	1	2 - 5, 23, 24	
2	0000 988 5215	Pouzdro	1		
3	0000 988 8600	Pouzdro	2		
4	9503 003 6676	Kuličkové ložisko s drážkou 6203	1		
5	9640 003 1855	Těsnicí kroužek 17x32,9x5	1		
6	1124 020 2903	Polovina klikové skříňe	1	7 - 15	
7	1120 162 5200	Šroub	1		
8	1121 162 5200	Šroub	2		
9	1121 162 5205	Šroub	1		
10	0000 974 1200	Cylindrický drážkovaný hřebík 2,6x8	1		
11	1124 640 9100	Ventil	1		
12	9465 620 2720	Zarážka 47	1		
13	9640 003 2250	Těsnicí kroužek B20x39x4	1		
14	9523 003 4386	Kuličkové ložisko s drážkou 20x47x15	1		
15	1124 664 2406	Šroub s přírubou	2		
16	9022 341 0900	Válcový šroub IS-M5x28	8		
17	1124 647 9400	Hadice	1		
18	1117 640 3800	Sací filtr	1		
19	1125 791 2810	Zarážka	1		
20	1124 030 0404	Kliková hřídel	1	21	
21	1120 036 8500	Poloměsíční klín 2x3,7	1		
22	1124 029 0501	Těsnění	1		
23	0000 350 0533	Zátka nádrže	1	24	
24	9645 948 7734	O-kroužek 25x3,5	1		
	1124 007 1052	Sada těsnění	1	5, 13, 22	

Válec, tlumič

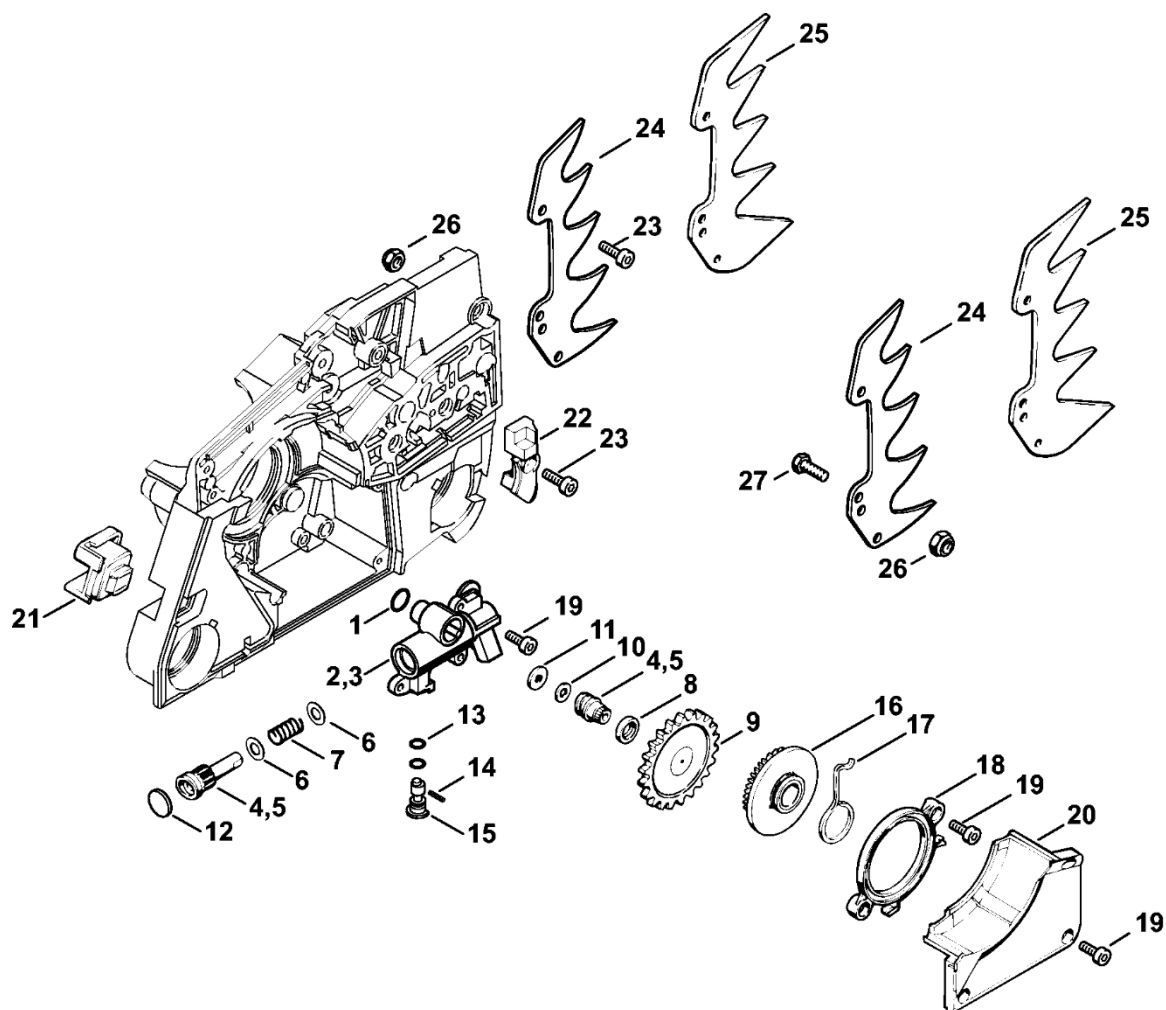


550ET001 SC

Válec, tlumič

#	Číslo dílu	Popis	Množství	Obsahuje jeden nebo více článků	Poznámky
1	1124 020 1209	Válec s pístem Ø 60 mm	1	2 - 6	
2	1124 030 2002	Píst Ø 60 mm	1	3 - 5	
3	1124 034 3010	Pístní kroužek Ø 60x1,2 mm	2		
4	1124 034 1500	Pístní hřídel 13x8x39	1		
5	9463 650 1300	Zajišťovací prstenec 13x1	2		
6	0000 953 0818	Závitový čep M5	1		
7	1124 020 9401	Dekompresní ventil	1		
8	1122 084 1405	Kryt	1		
9	1110 400 7005	Svíčka Bosch WSR 6 F	1		
10	0000 400 7000	Svíčka NGK BPMR7A	1		
11	9022 341 1370	Válcový šroub IS-M6x30	4		
12	1124 029 2310	Těsnění válce	1		
13	9512 003 3440	Jehlové pouzdro 13x17x17,5	1		
14	1124 149 0601	Těsnění tlumiče	1		
15	1124 140 0606	Tlumič	1	16	
16	1124 145 0801	Kryt výstupu	1		
17	9022 341 0910	Válcový šroub IS-M5x6	2		
18	9022 341 0983	Válcový šroub IS-M5x16	2		
19	1138 148 0700	Šroub s přírubou	2		
20	9331 630 0120	Přírubová podložka 5	2		
21	9216 263 0700	Šestihranná matice M5	2		
	1124 007 1052	Sada těsnění	1	12, 14	

Olejšvé čerpadlo



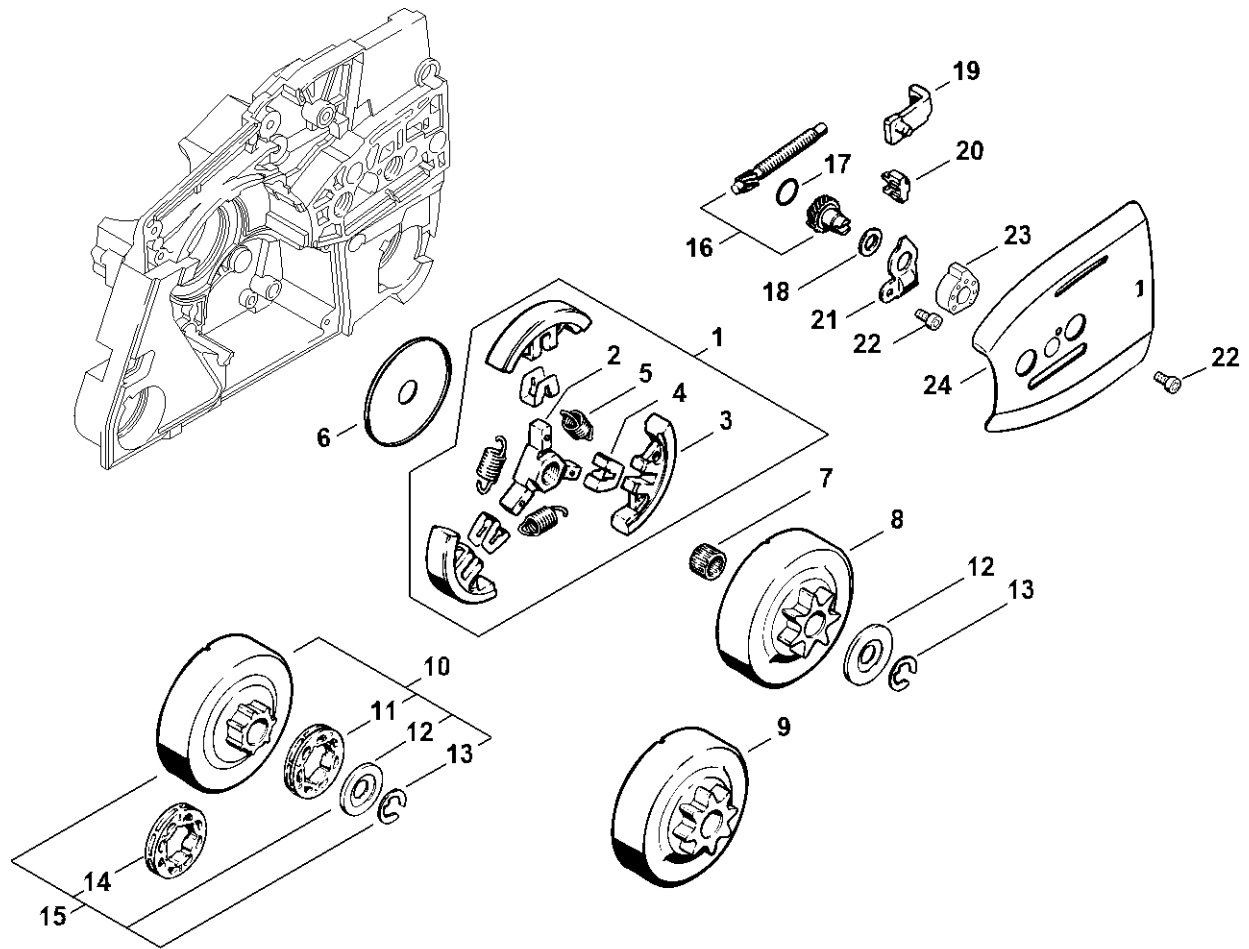
550ET010 SC

Olejové čerpadlo

#	Číslo dílu	Popis	Množství	Obsahuje jeden nebo více článků	Poznámky
1	1122 649 5000	Těsnicí kroužek B4x2	1		
2	1124 640 3201	Nastavitelná olejová pumpa (zdvih 1,75 mm)	1	4, 6 - 15	
3	1124 640 3203	Olejové čerpadlo (zdvih 2,35 mm)	1	5 - 15	
4	1124 007 1029	Sada pístů čerpadla se šnekovým šroubem	1	6 - 10	
5	1124 007 1013	Sada pístů čerpadla se šnekovým převodem	1	6 - 10	
6	0000 958 0706	Podložka	2		
7	0000 997 0842	Tlačná pružina	1		
8	9643 003 0910	Těsnicí kroužek 10x14x3	1		
9	1119 647 1800	Přímý ozubený hnací ozubené kolo	1		
10	0000 958 0402	Podložka	1		
11	1124 647 7810	Podložka	1		
12	0000 988 6220	Zátka	1		
13	9646 945 0160	O-kroužek 4x2	2		
14	9380 620 1090	Pružný kolík 2x10	1		
15	1124 647 4801	Nastavovací šroub	1		
16	1124 640 7512	Přímý pastorek	1	17	
17	1124 647 2400	Pružina	1		
18	1124 021 1100	Víko	1		
19	9022 313 0660	Válcový šroub IS-M4x12	8		
20	1124 021 1115	Kryt	1		
21	1124 791 2800	Zarážka	1		
22	1124 664 3600	Odstraňovač třísek	1		
23	9022 341 1310	Válcový šroub IS-M6x18	2		
24	1124 664 0503	Svorka	2		
25	1124 664 0502	Dráp	2		
26	9214 320 0900	Bezpečnostní matice M6	3		

Olejové čerpadlo

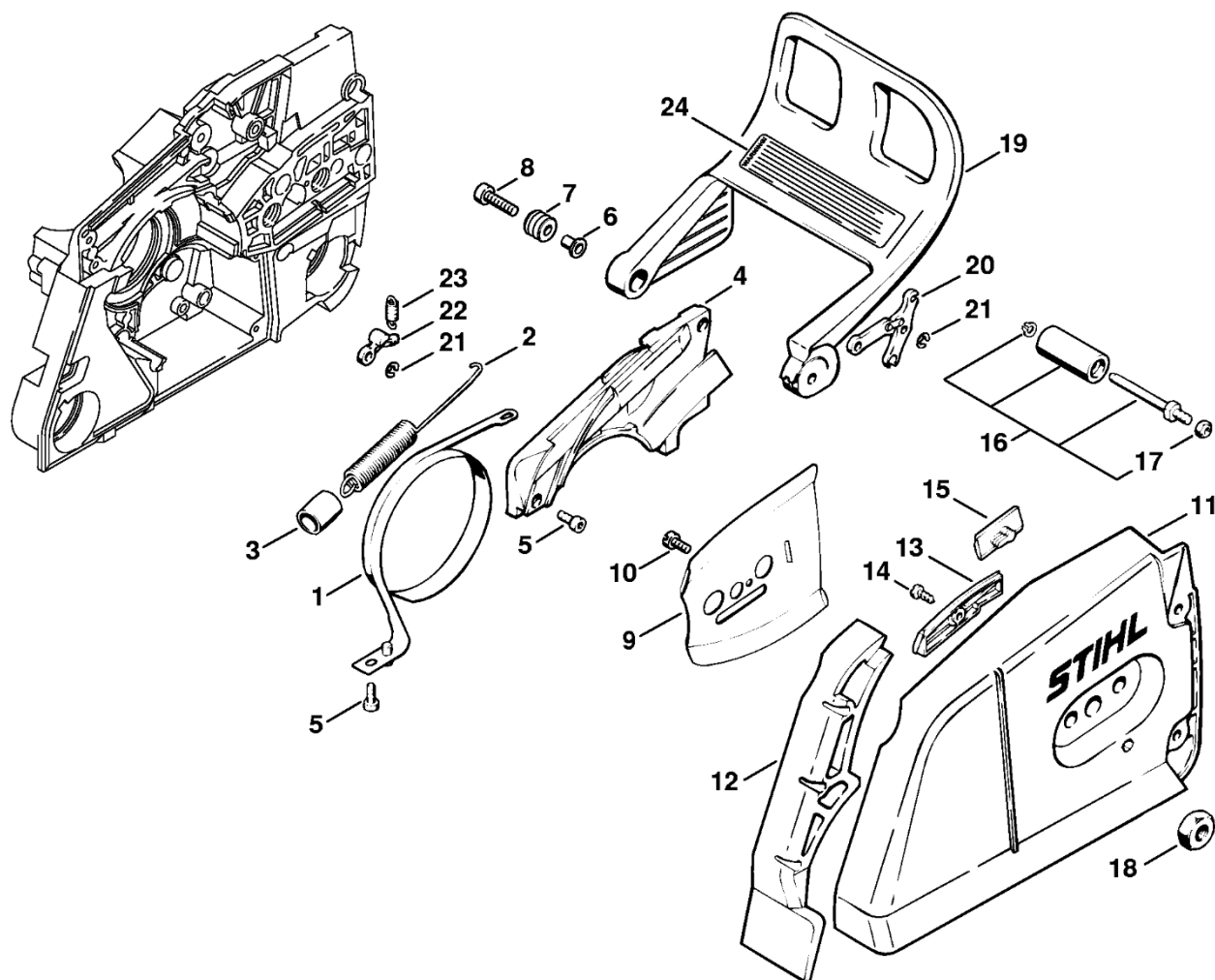
#	Číslo dílu	Popis	Množství	Obsahuje jeden nebo více článků	Poznámky
27	9008 319 1280	Šestihranná šroub M6x16	2		



1124-GET-001S-A0

#	Číslo dílu	Popis	Množství	Obsahuje jeden nebo více článků	Poznámky
1	1124 160 2005	Spojka	1	2 - 5	
2	1124 162 3205	Spojka	1		
3	1124 162 0805	Masselotte	3		
4	1124 162 3000	Upevňovací díl	3		
5	0000 997 5818	Napínací pružina	3		
6	1124 162 8900	Podložka	1		
7	9512 933 3170	Jehličková klec 12x17x13	1		
8	1124 640 2005	Ozubené kolo 0,404" 7D	1		
9	1124 640 2004	Ozubené kolo 3/8" 8D	1		
12	0000 958 1236	Podložka	1		
13	9460 624 1001	Zajišťovací kroužek 10x1,5	1		
10	1124 007 1024	Sada ozubených kol s kroužkem 0,404" 7D	1	11 - 13	
11	0000 642 1207	Kroužkové ozubené kolo 0,404" 7D	1		
15	1124 007 1025	Sada ozubených kol 3/8" 8D	1	12 - 14	
14	0000 642 1216	Ozubené kolo s prstencem 3/8" 8D	1		
16	1124 007 1008	Sada přímého ozubeného kola / napínací šroub	1	17	
17	9646 945 0490	O-kroužek 7x1,5	1		
18	1124 664 5300	Pružná podložka	1		
19	1124 640 1900	Napínací lišta	1		
20	1124 664 1400	Tlakový díl	1		
21	1124 664 2210	Ochranný plech	1		
22	9022 313 0633	Válcový šroub IS-M4x8	2		
23	1124 664 4500	Podpora	1		
24	1124 664 1001	Vnitřní boční plech	1		

Řetězová brzda

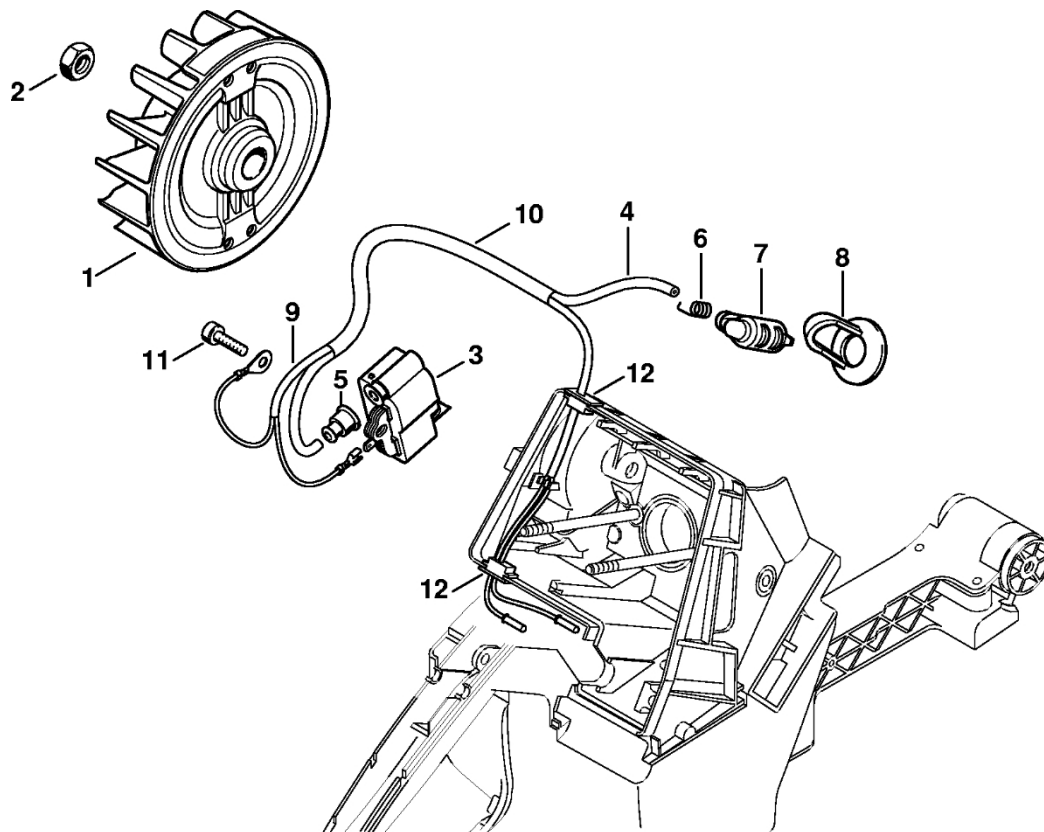


216ET010 SC

Řetězová brzda

#	Číslo dílu	Popis	Množství	Obsahuje jeden nebo více článků	Poznámky
1	1124 160 5400	Brzdová objímka	1		
2	1124 160 5500	Napínací pružina	1	3	
3	1125 162 8002	Hadice 20 mm	1		
4	1124 021 1120	Víko	1		
5	9022 313 0660	Válcový šroub IS-M4x12	3		
6	1124 792 5500	Pouzdro	1		
7	1124 792 5505	Pouzdro	1		
8	9022 341 1080	Válcový šroub IS-M5x35	1		
9	1124 664 1100	Vnější boční plech	1		
10	9039 488 0340	Závitová šroub M3x8	1		
11	1124 640 1702	Kryt ozubeného kola	1	12 - 15	
12	1124 656 1505	Ochranný díl	1		
13	1124 656 2800	Krycí deska	1		
14	9099 021 2770	Parkerův šroub 3,9x13	1		
15	1121 648 6610	Kluzná páska	2		
16	1124 650 7700	Zastavení řetězu	1	15	
17	9214 320 0700	Bezpečnostní matice M5	1		
18	0000 955 0903	Matice M10	2		
19	1124 792 9110	Ochrana rukou	1		
20	1124 160 5000	Páka	1		
21	9460 624 0400	Zajišťovací kroužek 4	2		
22	1121 162 5010	Páka	1		
23	0000 997 0628	Pružina	1		
24	0000 967 3612	Indikační deska	1		USA

Zapalovací zařízení

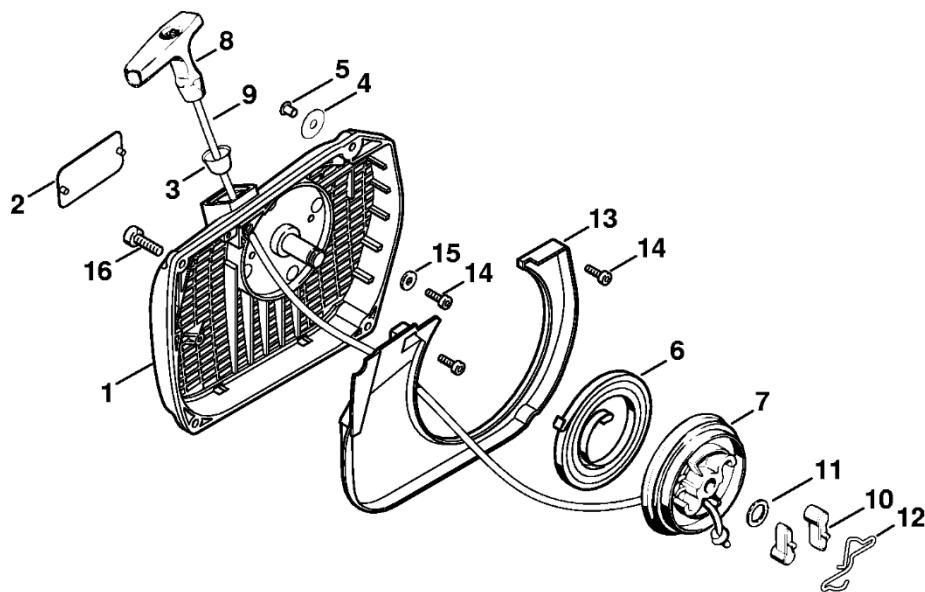


550ET003 SC

Zapalovací zařízení

#	Číslo dílu	Popis	Množství	Obsahuje jeden nebo více položek	Poznámky
1	1124 400 1201	Rotor	1		
2	9211 260 1340	Šestihranná matice M10x1	1		
3	1124 400 1302	Zapalovací modul	1	4, 5	
4		Zapalovací kabel 243 mm	1		
	0000 930 2251	Zapalovací kabel 10 m	1		
	0000 405 0600	Zapalovací kabel 1 m	1		
5	0000 989 1002	Ochranná objímka	1		
6	0000 998 0604	Ohnutá pružina	1		
7	1128 405 1000	Kontakt zapalovacího kabelu	1		
8	1128 084 1400	Kryt	1		
9	1124 440 3000	Kabelový svazek	1		
10	1124 405 8001	Izolující plášť	1		
11	9022 341 1019	Válcový šroub IS-M5x20	2		
12	1124 989 1000	Pouzdro	2		

Odpalovací zařízení

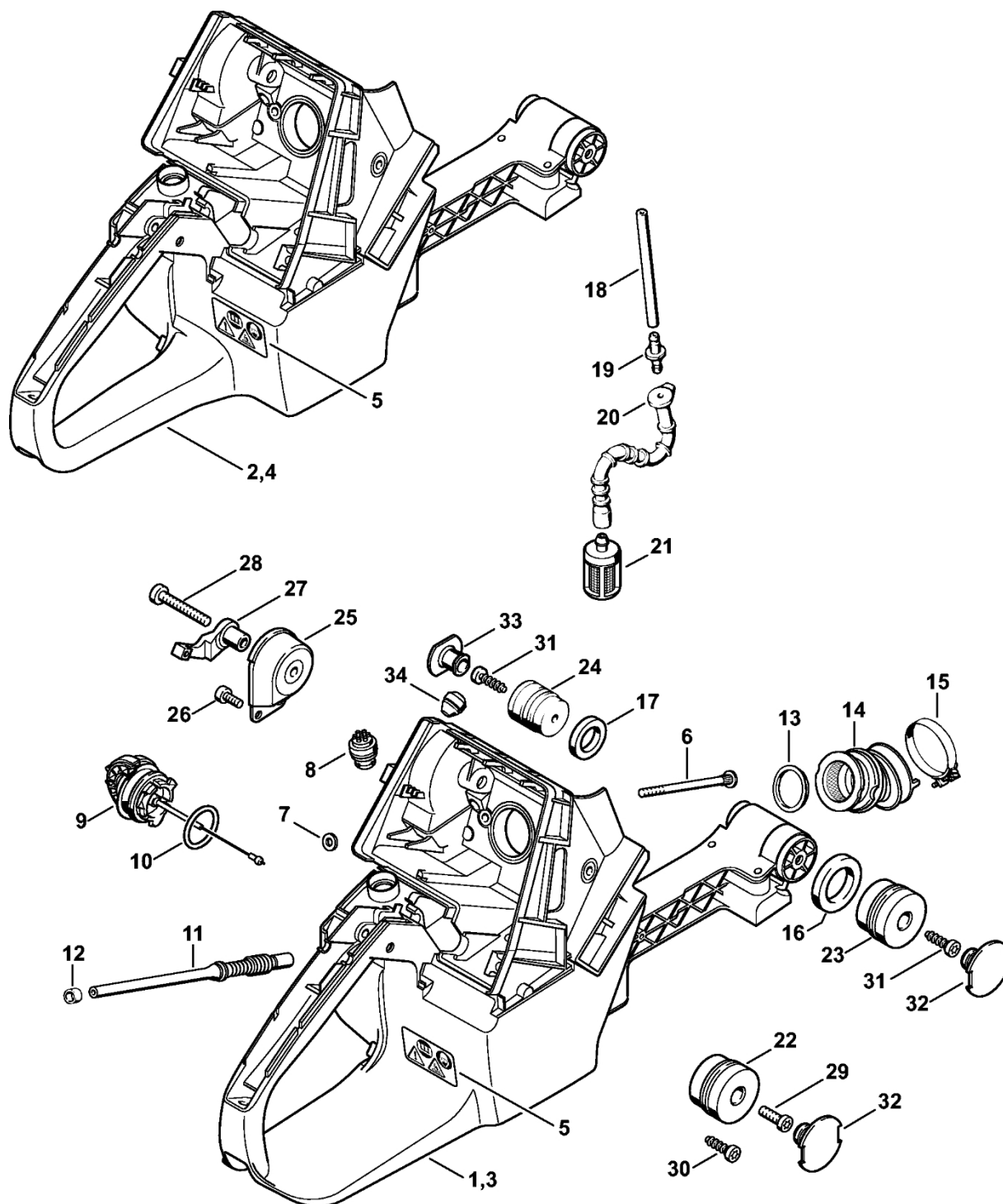


550ET004.SC

Odpalovací zařízení

#	Číslo dílu	Popis	Množství	Obsahuje jeden nebo více článků	Poznámky
	1124 080 2111	Kryt ventilátoru se startérem	1	1 - 15	
1	1124 080 1810	Kryt ventilátoru	1	2 - 5	
2	0000 967 2035	Emblém STIHL	1		
3	1110 084 9102	Pouzdro	1		
4	0000 958 0607	Podložka	1		
5	9416 868 6530	Trubkový nýt 6,5x0,5x6,8	1		
6	1124 190 0605	Vratná pružina	1		
7	1124 195 0400	Kladka	1		
8	1121 195 3400	Rukojeť	1		
9	1107 195 8200	Startovací kabel Ø 4,5x1000 mm	1		
	0000 930 2200	Spouštěcí lano Ø 4,5 mm x 30,5 m	1		
	0000 930 2213	Spouštěcí lano Ø 4,5 mm x 60,8 m	1		
10	1124 195 7200	Ráčna	2		
11	1119 162 8925	Podložka Ø 12 mm	1		
12	1124 195 3500	Pružina	1		
13	1124 084 7810	Segment	1		
14	9022 313 0660	Válcový šroub IS-M4x12	3		
15	9307 021 0100	Podložka 4,3	1		
16	9022 371 1020	Válcový šroub IS-M5x20	3		

Kryt nádrže, systém AV



550ET005 SC

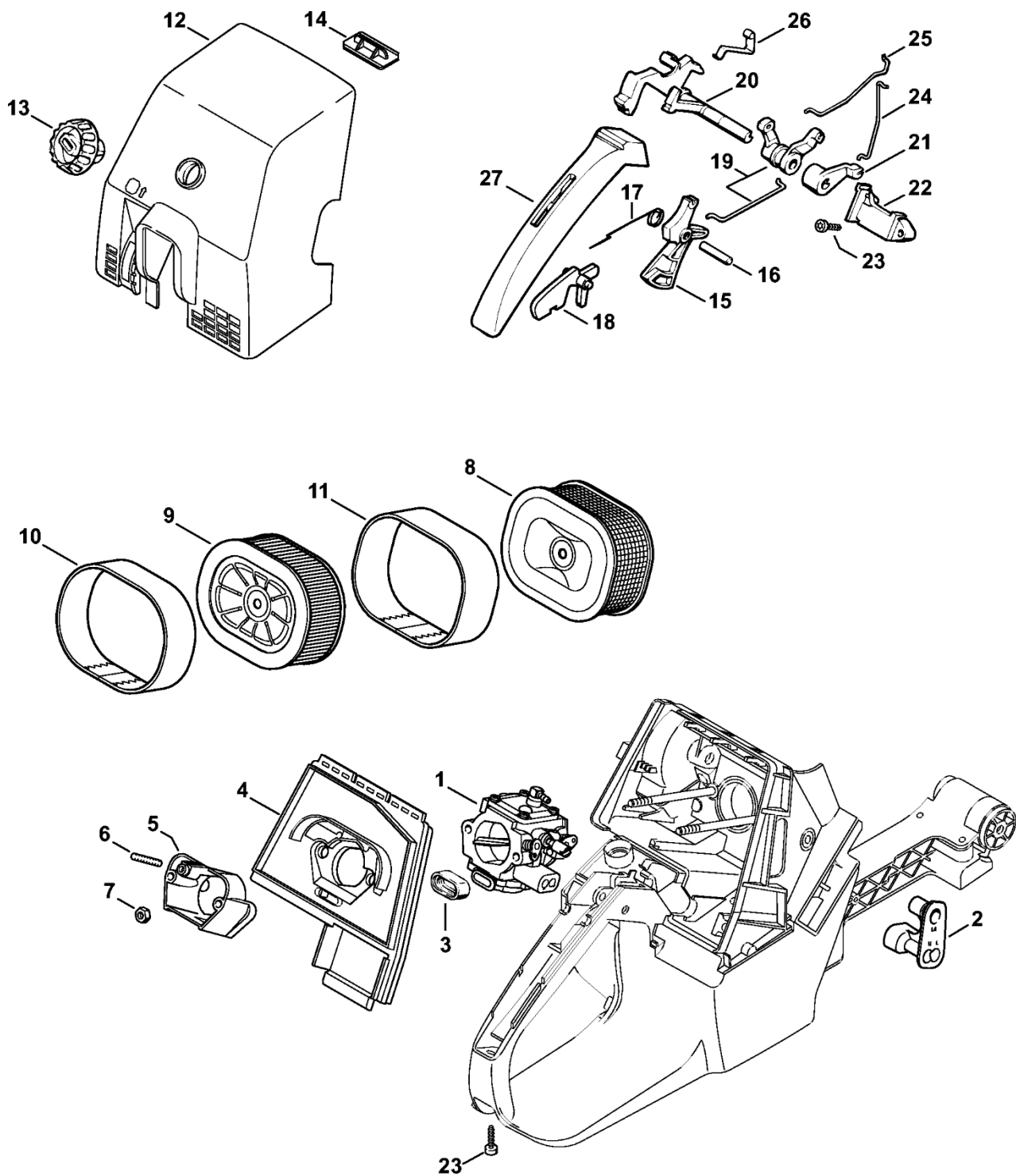
Kryt nádrže, systém AV

#	Číslo dílu	Popis	Množství	Obsahuje jeden nebo více článků	Poznámky
1	1124 350 0825	Kryt nádrže	1	5 - 10, 29	
3	1124 350 0821	Kryt nádrže	1	5 - 10	
5	0000 967 7247	Výstražný piktogram MS	1		
6	1124 122 6610	Šroub s přírubou	2		
7	0000 958 0513	Podložka	2		
8	0000 350 5800	Odvzdušnění nádrže	1		
9	0000 350 0533	Zátka nádrže	1	10	
10	9645 948 7734	O-kroužek 25x3,5	1		
11	1124 141 8603	Impulzní hadice	1		
12	1125 647 8200	Pouzdro	1		
13	1124 141 1801	Pouzdro	1		
14	1124 141 2202	Koleno	1		
15	9771 021 2630	Svorka 38x7	1		
16	1124 791 8400	Kroužek	1		
17	1119 791 8400	Prsten	1		
18		Trubka 3,1x5,7x130 mm, R5	1		
	0000 937 5004	Hadice 3,1 x 5,7 mm x 1 m, R5	1		
19	1124 122 3900	Manžeta	1		
20	1124 358 7700	Hadice	1		
21	0000 350 3518	Sací filtr	1		
22	1124 790 9908	Prstencový doraz	1		
23	1124 790 9900	Kroužkový doraz	1		
24	1124 790 9905	Kroužkový doraz	1		
25	1124 790 9920	Kroužkový doraz	1		
26	9022 341 0960	Válcový šroub IS-M5x12	2		
27	1124 791 7605	Podpora	1		

Kryt nádrže, systém AV

#	Číslo dílu	Popis	Množství	Obsahuje jeden nebo více článků	Poznámky
28	9022 341 1400	Válcový šroub IS-M6x40	1		
29	9022 341 1310	Válcový šroub IS-M6x18	1		
30	9074 478 4435	Válcový šroub IS-P6x19	1		
31	9074 478 4435	Válcový šroub IS-P6x19	2		
32	1124 791 7300	Zátka	2		
33	1119 791 7306	Zátka	1		
34	1125 791 2810	Zarážka	1		

Vzduchový filtr

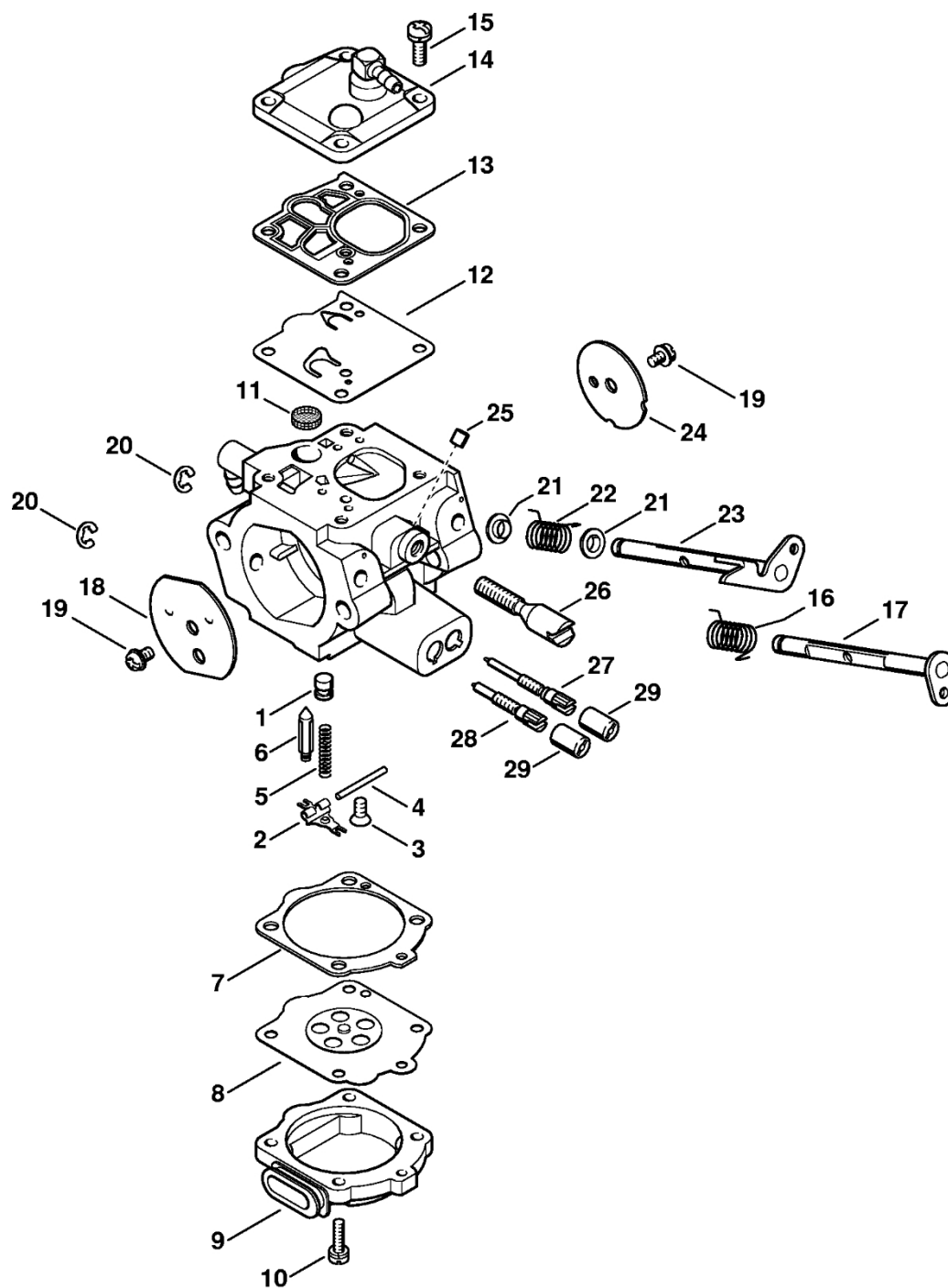


550ET012.SC

Vzduchový filtr

#	Číslo dílu	Popis	Množství	Obsahuje jeden nebo více článků	Poznámky
1	1124 120 0612	Karburátor WG-11A	1		
2	1124 123 7502	Pouzdro	1		
3	1124 121 9100	Manžeta	1		
4	1124 124 3420	Podstavec filtru	1		
5	1124 120 2200	Příruba	1	6	
6	9121 319 0960	Závitový čep M5x12x9	1		
7	9216 261 0700	Šestihranná matice M5	2		
9	0000 140 4407	Vzduchový filtr HD2	1		
10	0000 141 0601	Předfiltr	1		
11	0000 141 0300	Předfiltr	1		
12	1124 141 0510	Kryt filtru	1		
13	1124 140 9500	Zajišťovací matice	1		
14	1128 141 4001	Posuvník	1		
15	1124 182 1000	Páčka plynu	1		
16	9371 470 2640	Válcový kolík 5x24	1		
17	1117 182 4500	Ohnutá pružina	1		
18	1117 182 0805	Zarážková páka	1		
19	1124 180 4050	Dvojitá páka	1		
20	1124 182 0900	Řídicí hřídel	1		
21	1124 185 2000	Páka startovací klapky	1		
22	1124 182 4400	Ložisko	1		
23	9074 478 3076	Válcový šroub IS-P4x19	2		
24	1124 185 1900	Táhlo startovací klapky	1		
25	1124 182 1505	Páka plynu	1		
26	1124 442 1600	Spojovací pružina	1		
27	1124 791 0600	Držák rukojeti	1		

Karburátor WG-11



550ET007 SC

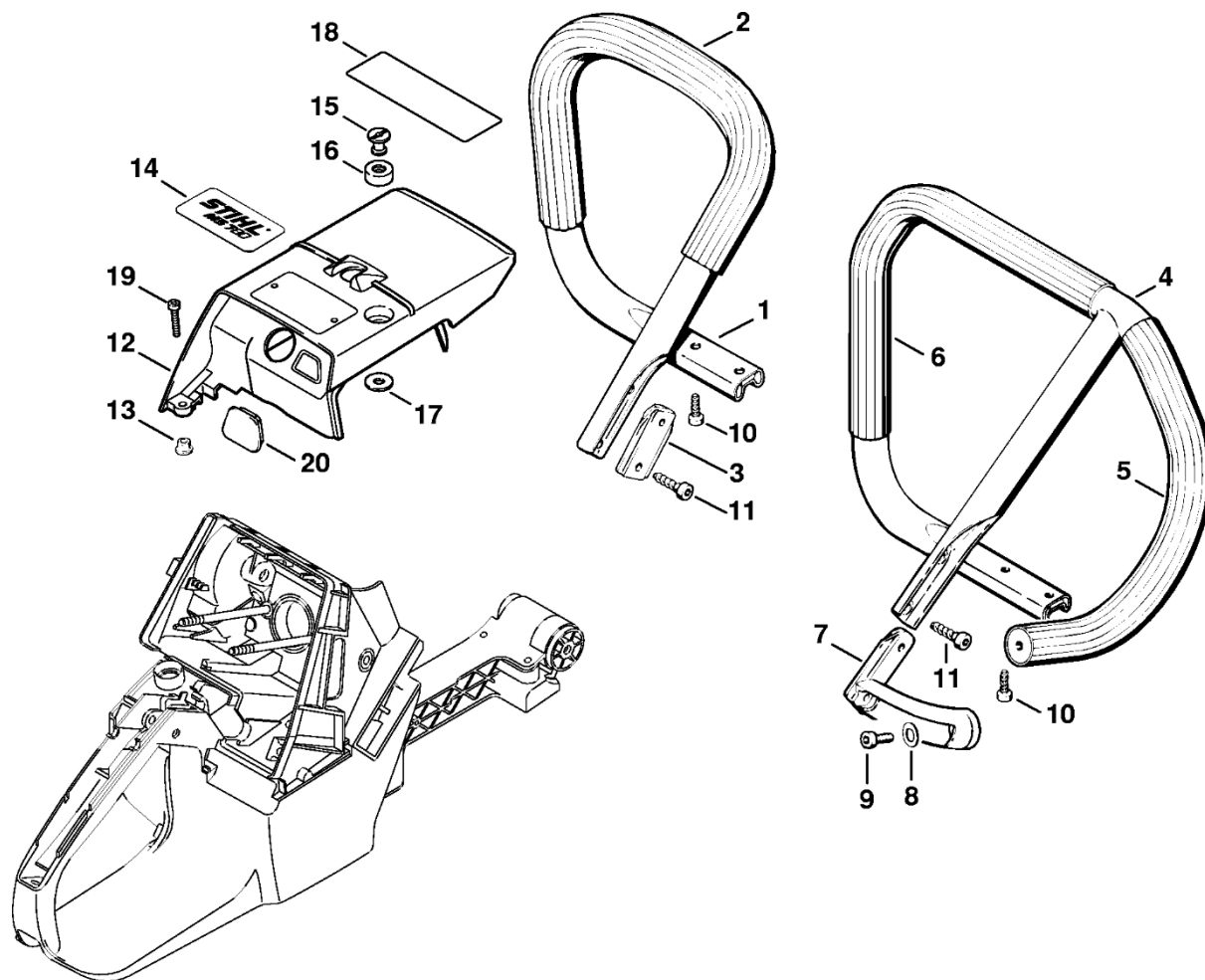
Karburátor WG-11

#	Číslo dílu	Popis	Množství	Obsahuje jeden nebo více článků	Poznámky
	1124 120 0612	Karburátor WG-11A	1	1 - 29	
1	1124 121 5608	Pevná tryska 0,66	1		
2	1117 121 5000	Páka pro nastavení přívodu	1		
3	1114 122 7400	Šroub s kulatou hlavou	1		
4	1117 121 9200	Osa	1		
5	1124 122 3002	Pružina	1		
6	4116 121 5100	Vstupní tryska	1		
7	1116 129 0900	Těsnění	1		
8	1144 121 4700	Regulační membrána	1		
9	1124 121 0804	Víko	1		
10	1124 122 7400	Šroub s kulatou hlavou	4		
11	1114 121 7800	Síto	1		
12	1115 121 4800	Membrána čerpadla	1		
13	1115 129 1100	Těsnění	1		
14	1124 120 2600	Kryt čerpadla	1		
15	1115 122 7100	Šroub s kulatou hlavou	4		
16	1124 122 3203	Ohnutá pružina	1		
17	1124 120 7202	Osa startovací klapky s pákou	1		
18	1124 121 2901	Startovací klapka	1		
19	4224 122 7801	Šroub s polokruhovou hlavou	2		
20	1117 122 9000	Circlip	2		
21	1124 121 8700	Pouzdro	2		
22	1124 122 3204	Ohnutá pružina	1		
23	1124 120 7101	Osa škrticí klapky s pákou	1		
24	1124 121 3302	Klapka	1		
25	1122 121 7700	Upínací díl	1		

Karburátor WG-11

#	Číslo dílu	Popis	Množství	Obsahuje jeden nebo více článků	Poznámky
26	1124 122 6201	Šroub pro nastavení volnoběžných otáček	1		
27	1124 122 6804	Šroub L pro nastavení bohatosti směsi při volnoběhu	1		
28	1124 122 6705	Šroub H pro bohatou směs při vysokých otáčkách	1		
29	4203 121 2700	Krytka	2		
	1124 007 1061	Sada dílů karburátoru	1	7, 8, 12, 13	

Trubková rukojeť, kryt

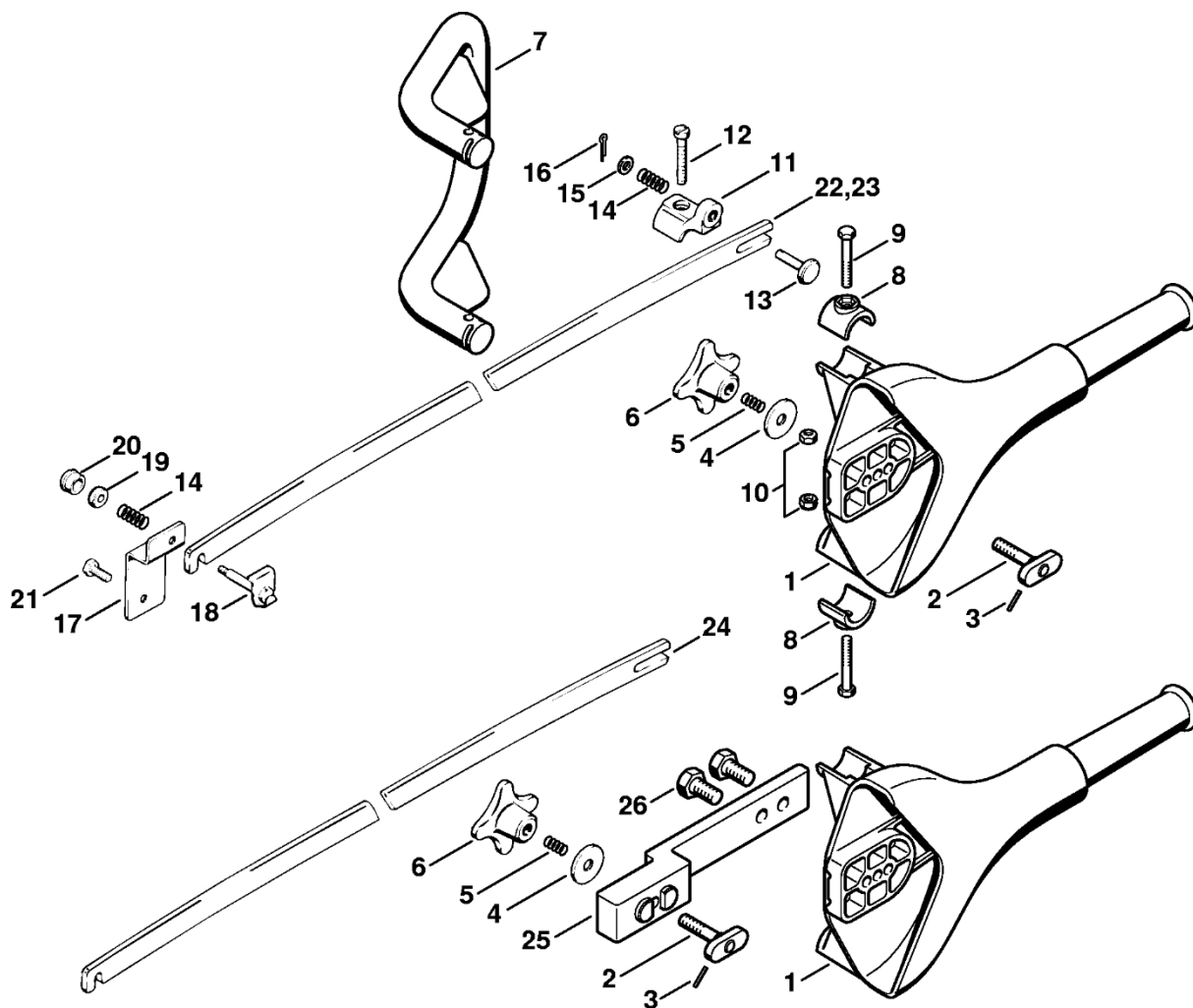


550ET008 SC

Trubková rukojeť, kryt

#	Číslo dílu	Popis	Množství	Obsahuje jeden nebo více článků	Poznámky
	0000 791 2005	Obal rukojeti Ø 23 mm x 5 m	1		
4	1124 790 3700	Kruhová rukojeť s pouzdrem	1	5 - 9	
5		Obal rukojeti 323 mm	1		
6		Obal rukojeti 415 mm	1		
7	1124 791 5500	Úhelník	1		
8	9291 021 0140	Podložka 6,4	1		
9	9022 341 1300	Válcový šroub IS-M6x20	1		
10	9074 478 4475	Válcový šroub IS-P6x21,5	2		
11	9074 478 4675	Válcový šroub IS-P6x32,5	2		
12	1124 080 1604	Kryt	1	13 - 18	
13	0000 963 0808	Pouzdro	2		
14	1124 967 1502	Identifikační štítek MS 780	1		
15	1121 084 7000	Šroub s drážkou	1		
16	1121 084 6901	Izolující díl	1		
17	1124 084 3000	Podložka	1		
18	1124 084 8300	Tepelně izolační fólie	1		
19	9022 371 1020	Válcový šroub IS-M5x20	2		
20	1118 145 9000	Zátka	1		

Rukojeť, ochrana řetězu



129ET043 SC

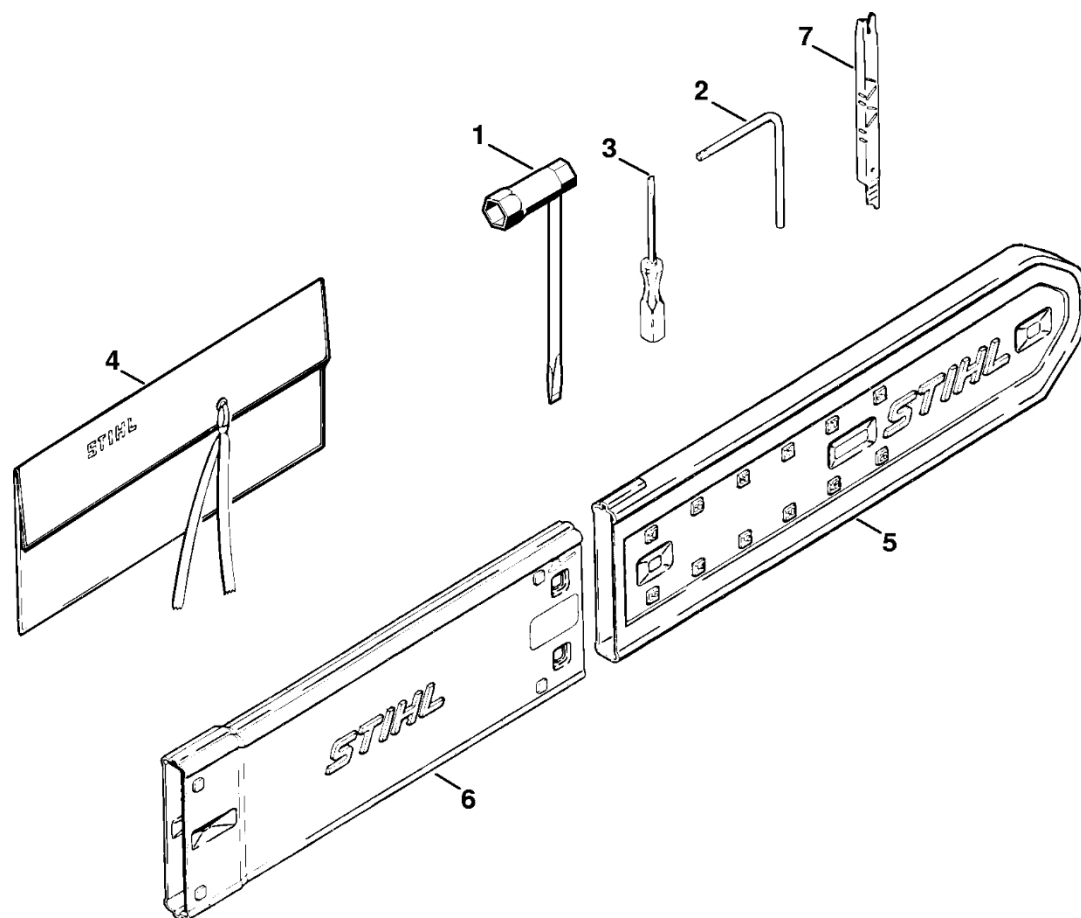
Rukojeť, ochrana řetězu

#	Číslo dílu	Popis	Množství	Obsahuje jeden nebo více položek	Poznámky
1	1124 660 2500	Rukojeť	1	2 - 10	
2	1109 660 0600	Upevňovací šroub	1	3	
3	9380 620 1120	Pružný kolík 2x14	1		
4	0000 958 2208	Podložka	1		
5	0000 997 0620	Tlačná pružina	1		
6	1109 660 0500	Napínací matice	1		
7	1109 790 2200	Držák rukojeti	1		
8	1109 791 9000	Tlakový díl	2		
9	9007 319 1400	Šestihranná šroub M6x40	2		
10	9214 320 0900	Bezpečnostní matice M6	2		
	1124 007 1018	Sada chráničů řetězu 105 cm	1	11 - 22	
11	1109 650 8400	Podpora	1		
12	9042 216 1400	Válcový šroub M6x40	1		
13	1401 668 8500	Závěsný šroub	1		
14	0000 997 0901	Tlaková pružina	2		
15	0000 958 0600	Podložka	1		
16	9395 021 0790	Rozpěrný kolík 1,6x12	1		
17	1124 656 8300	Podpěra	1		
18	1401 640 8000	Závěsný šroub	1		
19	0000 961 1401	Kroužek	1		
20	1401 648 8400	Tlačítko	1		
21	9008 319 1280	Šestihranná šroub M6x16	1		
22	1202 656 1000	Řetězový kryt 105 cm	1		
	1124 007 1019	Sada chráničů řetězu 120 cm	1	11 - 21, 23	
23	1202 656 1001	Ochrana řetězu 120 cm	1		
	1124 007 1020	Sada chráničů řetězu 150 cm	1	11 - 21, 24	

Rukojet', ochrana řetězu

#	Číslo dílu	Popis	Množství	Obsahuje jeden nebo více článků	Poznámky
24	1202 656 1002	Řetězový kryt 150 cm	1		
25	1124 660 2650	Rozpěrný díl	1	26	
26	9008 319 2360	Šestihranná šroub M10x20	2		

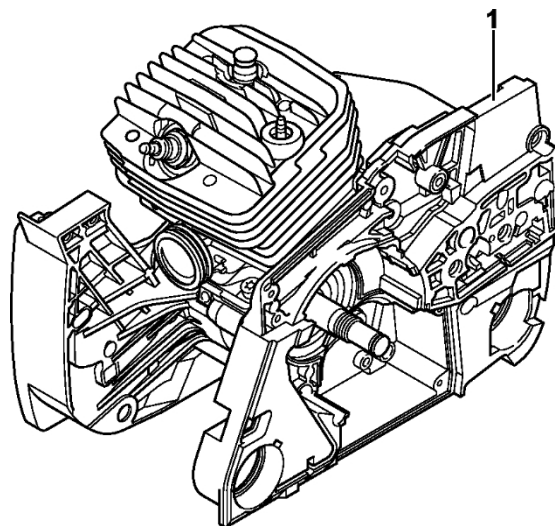
Nástroje, volitelné příslušenství



171ET000 GM

Nástroje, volitelné příslušenství

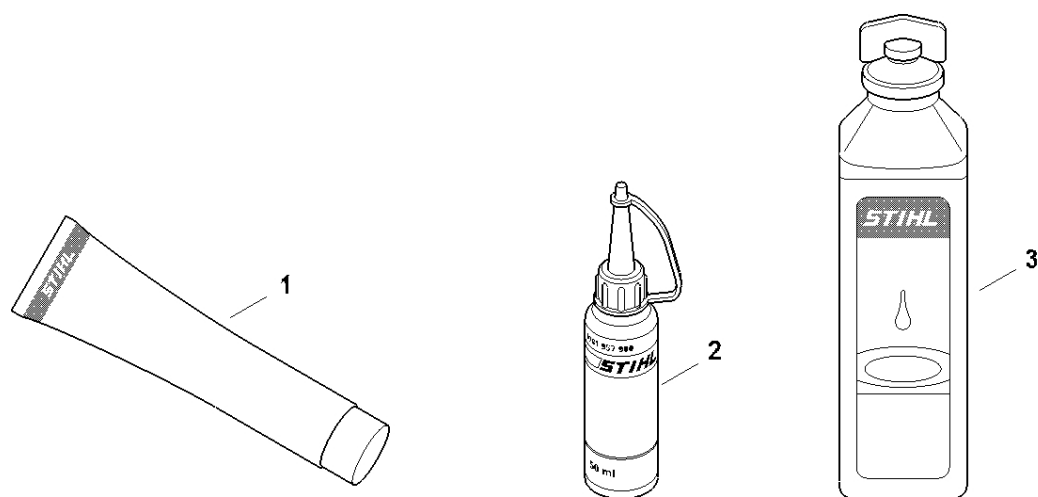
#	Číslo dílu	Popis	Množství	Obsahuje jeden nebo více článků	Poznámky
	1121 890 1400	Sada nástrojů	1	1 - 4	
1	1129 890 3401	Víceúčelový klíč	1		
2	0812 370 1000	Šroubovák T27x120x70	1		
3	0000 890 2300	Šroubovák	1		
4	0000 891 0810	Sáček na nářadí	1		
5	0000 792 9130	Ochrana řetězu	1		
6	0000 792 9133	Ochrana řetězu s prodloužením 90 cm	1		
7	1110 893 4000	Kalibr na broušení	1		



550ET011 SC

Číslo stroje

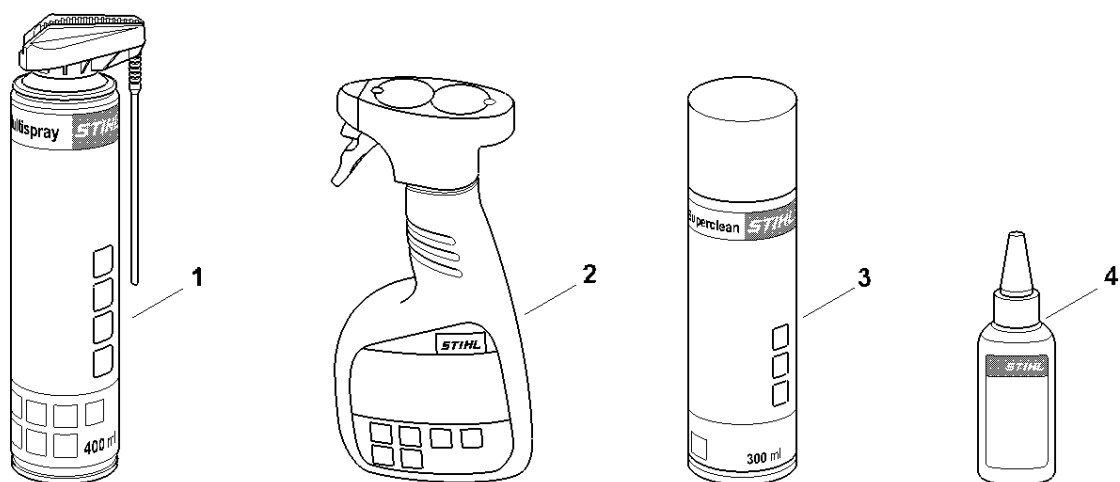
#	Číslo dílu	Popis	Množství	Obsahuje jeden nebo více článků	Poznámky
1		Umístění čísla stroje	1		



0000-GET-0170-A0

Různé maziva a tuk

#	Číslo dílu	Popis	Množství	Obsahuje jeden nebo více článků	Poznámky
1	0781 120 1021	Mazivo pro reduktory Mulltilub 40 g tuba	1		
1	0781 120 1109	Multifunkční mazivo 80 g	1		
1	0781 120 1110	Multifunkční mazivo 225 g	1		
2	0781 957 9000	Antifrikční prostředek OH 723	1		
3	0781 319 8401	HP 100 ml	1		
3	0781 319 8052	HP Super 100 ml	1		
3	0781 319 8060	HP Ultra 100 ml	1		



0000-GET-0171-A0

#	Číslo dílu	Popis	Množství	Obsahuje jeden nebo více článků	Poznámky
1	0730 411 7002	Multispray 50 ml	1		
1	0730 411 7000	Multispray	1		
2	0000 881 9400	VarioClean 500 ml	1		
2	0000 881 9409	Speciální čisticí prostředek 5 l	1		
3	0782 420 1001	SuperClean 50 ml	1		
3	0782 420 1002	SuperClean 300 ml	1		
4	0782 516 8500	Multioil Bio 50 ml	1		