

MS 661

Seznam dílů

27.01.2023

Francie,

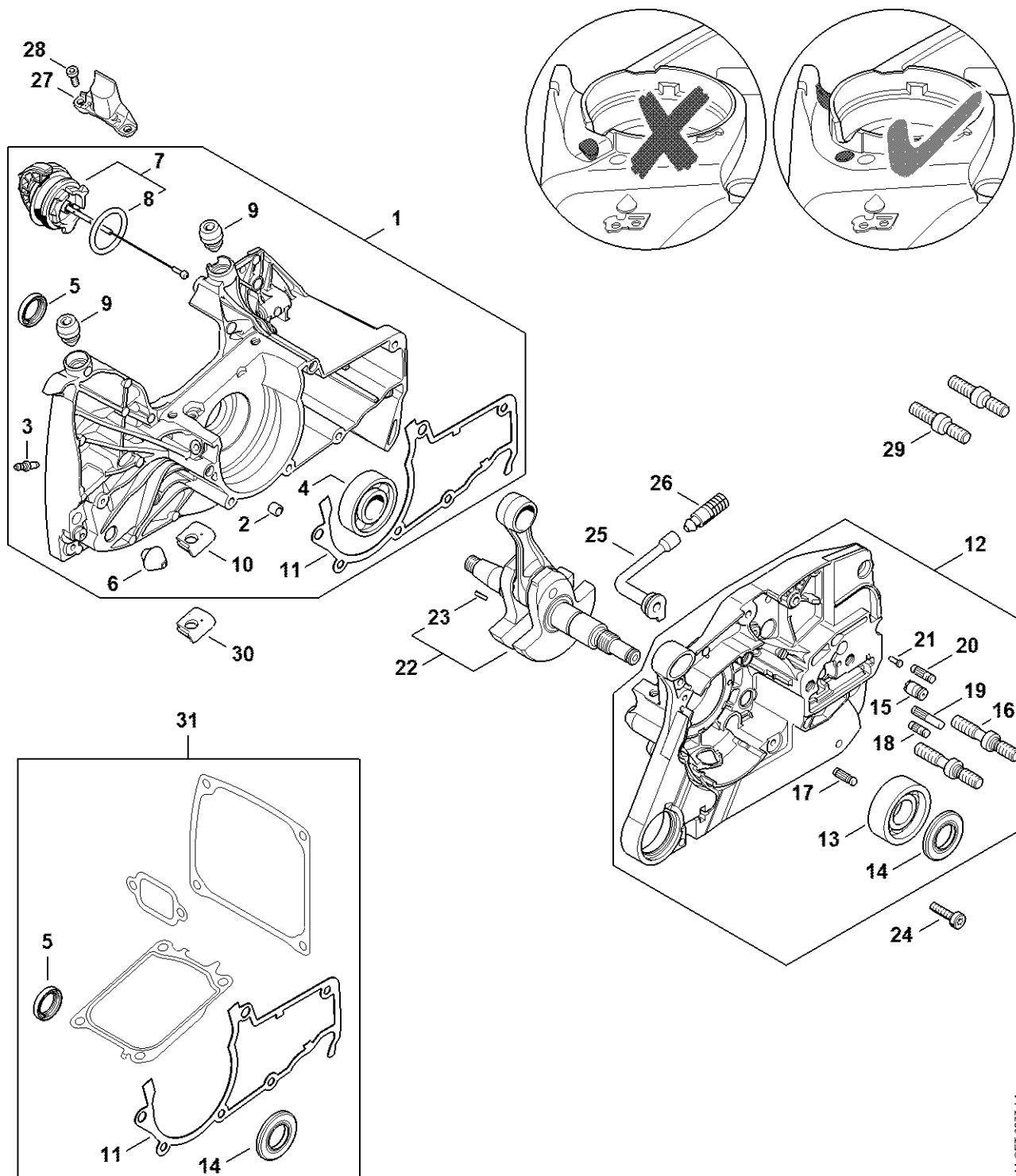
francouzština

Obsah

Kryt klikové hřídele #188163090.....	3	Hadice 135 mm.....	66
Kryt ozubeného kola.....	6	Montážní nástroj.....	68
Válec, tlumič.....	8	Montážní trubka.....	70
Olejoyé čerpadlo, spojka.....	10	Příruba.....	72
Brzda řetězu, Napínák řetězu.....	13	Montážní háček.....	74
Zapalovací zařízení.....	15	Otočný čep M8.....	76
Startovací zařízení, Ochrana rukou.....	17	Montážní háček.....	78
Kryt nádrže.....	19	Kontrolní přístroj ZAT 3 pro zařízení zapalovacího zařízení.....	80
Ovládání plynu.....	21	Kontrolní přístroj ZAT 4 pro zařízení zapalovacího zařízení.....	82
Vzduchový filtr, kryt.....	23	Extraktory.....	84
Karburátor 1144/02.....	25	Šroubovák.....	86
Karburátor WJ-135.....	28	Montážní nástroj 12.....	88
System AV, trubková rukojeť.....	31	Momentový klíč s optickým/akustickým ukazatelem akustickým.....	90
Nářadí, volitelné příslušenství.....	33	Momentový klíč s optickým/akustickým ukazatelem akustickým.....	92
Laser 2 v 1.....	35	Svorka (s profily č. 3.1 + 4).....	94
Číslo stroje.....	37	Závitová objímka.....	96
Utahovací momenty.....	39	Zátka.....	98
Utahovací momenty.....	42	Montážní stojan.....	100
Různá maziva a tuky.....	44	Sada montážních nástrojů na straně magnetického kola.....	102
Péče o výrobky.....	46	Vytahovací zařízení.....	104
Spojky.....	48	Nástroj pro zasunutí kabelů.....	106
Montážní nástroj.....	50	Čerpadlo.....	108
Svorka.....	52	Otáčecí šroub M8-9,5.....	110
Stahovák.....	54	Opěrný díl pístu.....	112
Montážní šroub.....	56	Podpěra.....	114
Spojovací šroub.....	58		
Závitový šroub.....	60		
Těsnicí deska.....	62		
Šroubovák T27x125.....	64		

Zásuvná objímka	116
Tlakový díl	118
Montážní pouzdro	120
Závitová objímka	122
Šroubovák T27x150	124
Sada montážních nástrojů na straně výstupu	126
Šroubovák T10	128
Nastavovací kalibr	130
Montážní nástroj AS	132
Montážní nástroj LS	134

Karter klikového hřídele #188163090



1144-GET-0077-A1

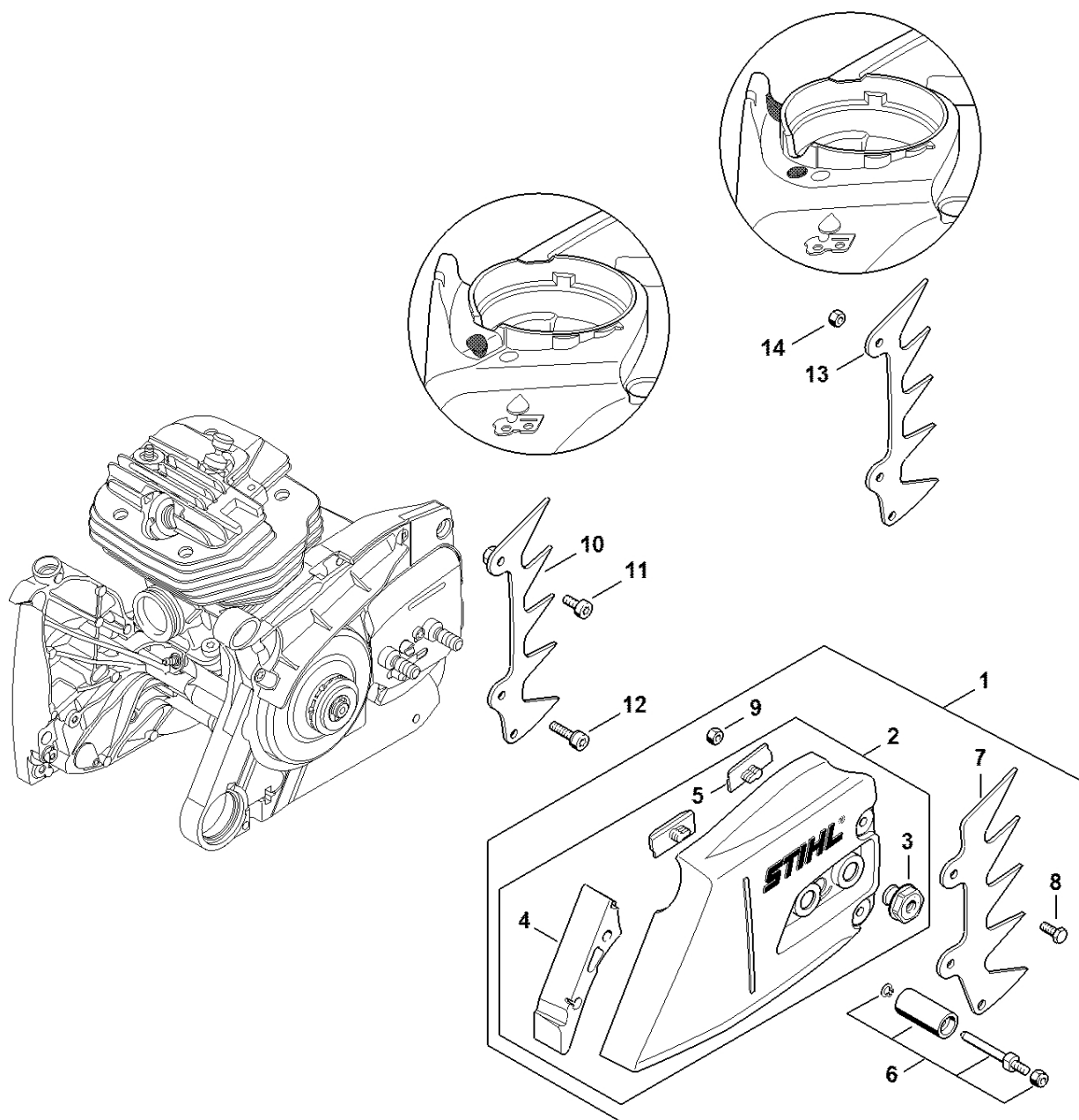
Karter klikového hřídele #188163090

#	Číslo dílu	Popis	Množství	Obsahuje jeden nebo více článků	Poznámky
1	1144 020 2604	Polovina krytu klikového hřídele na straně ventilátoru	1	2 - 11	
2	0000 988 8600	Pouzdro	2		
3	0000 988 5211	Manžeta	1		
4	9503 003 6677	Kuličkové ložisko s drážkou 6203	1		
5	9640 003 1561	Těsnicí kroužek BS15x22x4	1		
6	1133 791 5900	Zarážka	1		
7	0000 350 0533	Zátka nádrže	1	8	
8	9645 948 7734	O-kroužek 25x3,5	1		
9	1147 080 1701	Pouzdro	2		
10	1144 084 7401	Pouzdro	1		
11	1144 029 0501	Těsnění	1		
12	1144 020 2924	Polovina klikové skříňě AS	1	13 - 21	
13	9523 003 4556	Kuličkové ložisko s drážkou 17x41x14	1		
14	9640 003 1851	Těsnicí kroužek DIN3760-BS17x32,9x3,6	1		
15	1128 640 9100	Ventil	1		
16	0000 664 2417	Šroub s přírubou M8	2		
17	1120 162 5200	Šroub	1		
18	1128 162 5200	Šroub	1		
19	1121 162 5205	Šroub	1		
20	1121 162 5200	Šroub	1		
21	0000 974 1200	Cylindrický drážkovaný hřebík 2,6x8	1		
22	1144 030 0402	Kliková hřídel	1	23	
23	1120 036 8500	Půlměsíkový klín 2x3,7	1		
24	9022 371 1020	Válcový šroub IS-M5x20	6		
25	1122 647 9400	Hadice	1		

Karter klikového hřídele #188163090

#	Číslo dílu	Popis	Množství	Obsahuje jeden nebo více článků	Poznámky
26	1117 640 3800	Sací síto	1		
27	1144 021 8101	Příruba	1		
28	9022 313 0651	Válcový šroub IS-M4x10	2		
29	0000 664 2413	Šroub s přírubou M8	2		
30	1144 084 7400	Pouzdro	1		
31	1144 007 1601	Sada těsnění	1	5, 11, 14	

Kryt ozubeného kola

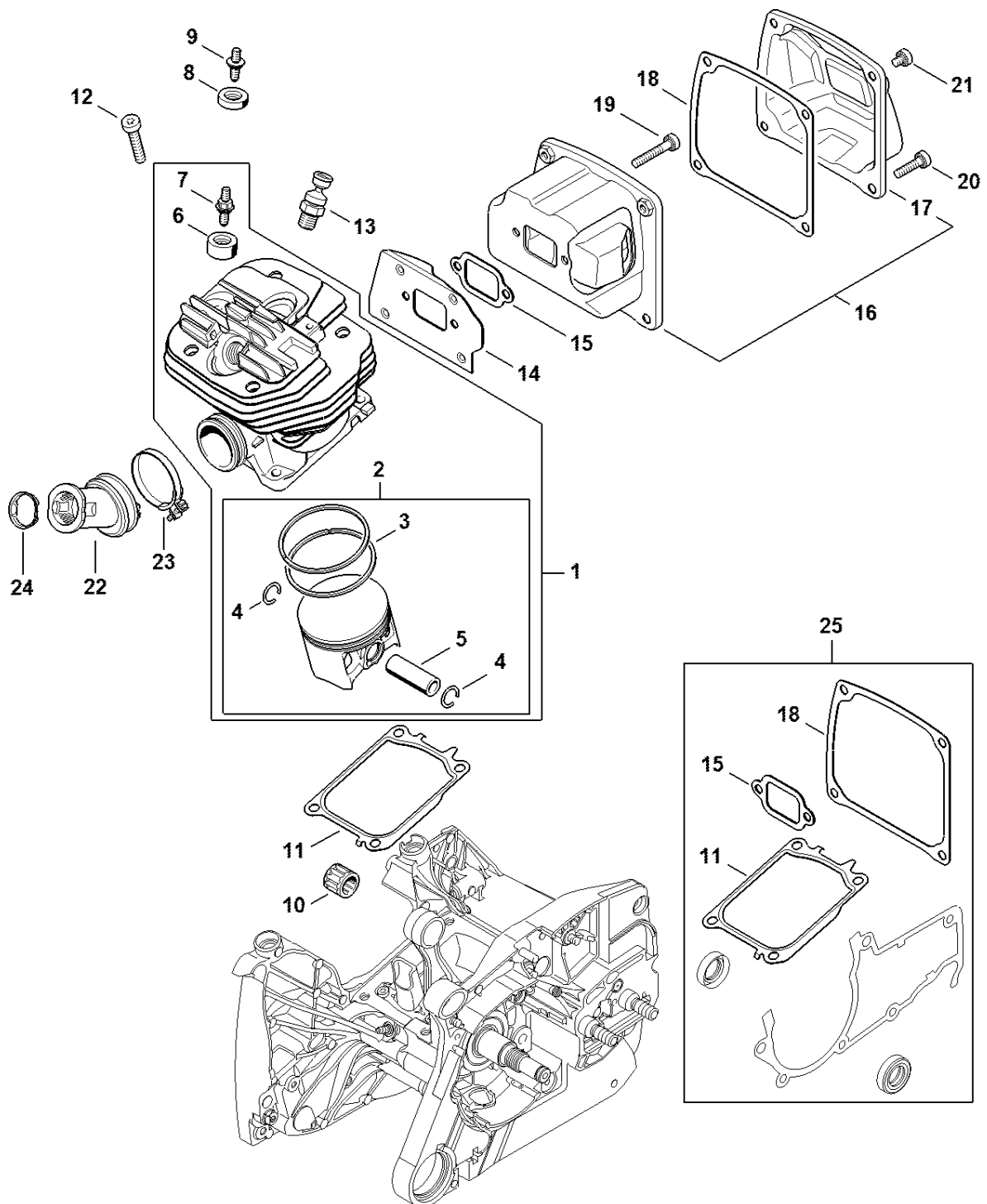


1144-GET-0061-A0

Kryt ozubeného kola

#	Číslo dílu	Popis	Množství	Obsahuje jeden nebo více položek	Poznámky
1	1144 640 1700	Kryt ozubeného kola	1	2 - 9	
2	1144 640 1705	Kryt ozubeného kola	1	3 - 5	
3	0000 995 0806	Matice s přírubou M8	2		
4	1135 656 1500	Ochranný díl	1		
5	1121 648 6610	Kluzná páska	2		
6	1122 650 7702	Zarážka řetězu	1		
7	1122 664 0500	Dráp	1		
8	9008 345 0960	Šestihranná šroub M5x12	2		
9	9214 320 0700	Bezpečnostní matice M5	2		
11	9022 341 0961	Válcový šroub IS-M5x12	1		Potažený mikro kapslemi s látkou zabraňující uvolnění závitů, s nevolitelným ozubením
12	9022 341 1019	Válcový šroub IS-M5x20	1		
13	1122 664 0505	Svorka	1		
14	9214 320 0700	Bezpečnostní matice M5	1		

Válec, tlumič

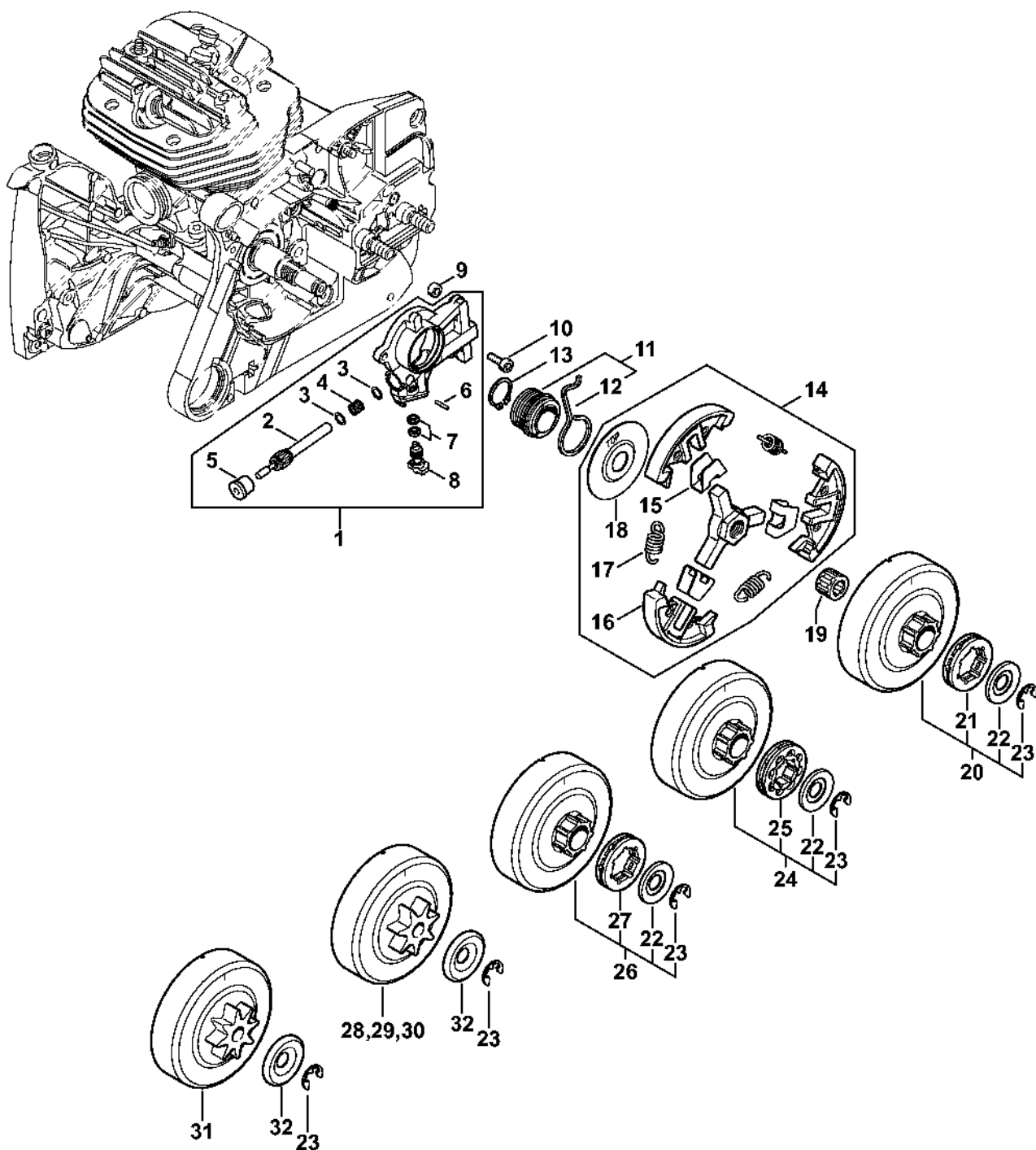


1144-GET-0086-A0

Válec, tlumič

#	Číslo dílu	Popis	Množství	Obsahuje jeden nebo více článků	Poznámky
1	1144 020 1202	Válec s pístem Ø 56 mm	1	2 - 7	
2	1144 030 2001	Píst Ø 56 mm	1	3 - 5	
3	1144 034 3002	Pístní kroužek Ø 56x1,2 mm	2		
4	9463 650 1200	Zarážka 12x1	2		
5	1144 034 1500	Pístní hřídel 12x8x35	1		
6	1144 028 1000	Pouzdro	1		
7	0000 953 0811	Závitový čep M5	1		
8	1135 028 1002	Pouzdro	1		
9	0000 953 0810	Závitový čep M5	1		
10	9512 003 3286	Jehličková klec 12x17x14,4	1		
11	1144 029 2300	Těsnění válce	1		
12	9022 341 1370	Válcový šroub IS-M6x30	4		
13	1124 020 9401	Dekompresní ventil	1		
14	1144 141 3200	Chladicí plech	1		
15	1144 149 0600	Těsnění tlumiče	1		
16	1144 140 0600	Tlumič	1	17	
17	1144 145 0800	Kryt výstupu	1		
18	1144 149 0500	Těsnění	1		
19	9022 373 1070	Válcový šroub IS-M5x30	2		
20	9022 399 1020	Válcový šroub IS-M5x20	2		
21	9022 341 0911	Válcový šroub IS-M5x6	2		
22	1144 141 2202	Loh	1		
23	9771 021 2621	Svorka Ø 36x5	1		
24	1122 141 1805	Pouzdro	1		
25	1144 007 1601	Sada těsnění	1	11, 15, 18	

Olejšové řerpadlo, spojka



1144-GET-0030-A0

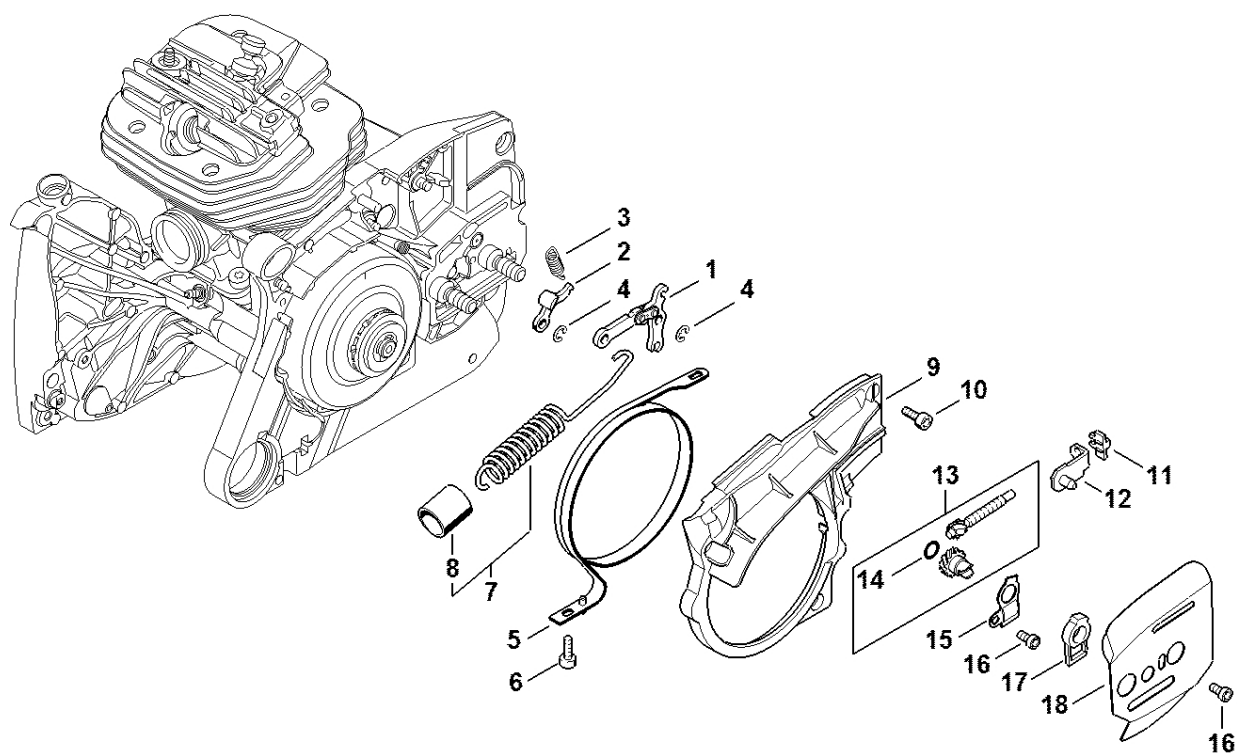
Olejšové řerpadlo, spojka

#	říslo dílu	Popis	Mnořství	Obsahuje jeden nebo více řlánků	Poznámky
1	1144 640 3200	Olejšové řerpadlo	1	2 - 8	
2	1144 647 0600	Píst řerpadla	1		
3	0000 958 0611	Podlořka	2		
4	0000 997 0629	Tlařná pruřina	1		
5	1144 641 9400	Lořisko	1		
6	9380 620 1090	Pruřný kolík 2x10	1		
7	9646 945 0160	O-krouřek 4x2	2		
8	1144 647 4800	Nastavovací řroub	1		
9	1122 649 5000	Těsnicí krouřek B4x2	1		
10	9022 346 0658	Válcový řroub IS-M4x12	2		
11	1144 640 7101	řnekový řroub	1	12	
12	1122 647 2401	Pruřina	1		
13	9455 621 1800	Pojistný krouřek 17x1	1		
14	1144 160 2001	Spojka	1	15 - 18	
15	0000 162 3001	Upevňovací díl	3		
16	1144 162 0802	Závaří	3		
17	0000 997 5520	Napínací pruřina	3		
18	1144 162 1000	Krycí podlořka	1		
19	9512 933 2382	Jehličková klec 10x16x13	1		
20	1122 007 1000	Sada ozubených kol 3/8" 7D	1	21 - 23	
21	0000 642 1223	Krouřkové ozubené kolo 3/8" 7D	1		
22	0000 958 1032	Podlořka Ø 27 mm	1		
23	9460 624 0801	Zajiřřovací krouřek 8x1,3	1		
24	1122 007 1001	Sada ozubených kol s krouřkem 3/8" 8D	1	22, 23, 25	
25	0000 642 1216	Ozubené kolo s prstencem 3/8" 8D	1		
26	1122 007 1002	Sada ozubených kol 0,404" 7D	1	22, 23, 27	

Olejové čerpadlo, spojka

#	Číslo dílu	Popis	Množství	Obsahuje jeden nebo více článků	Poznámky
27	0000 642 1207	Kroužkové ozubené kolo 0,404" 7D	1		
28	1122 640 2006	Ozubené kolo 3/8" 7D Picco	1		
29	1122 640 2001	Ozubené kolo 0,404" 7D	1		
30	1122 640 2002	Ozubené kolo 3/8" 7D	1		
31	1122 640 2000	Ozubené kolo 3/8" 8D	1		
32	0000 958 1029	Podložka Ø 33 mm	1		

Brzda řetězu, napínák řetězu



1144-GET-0084-A0

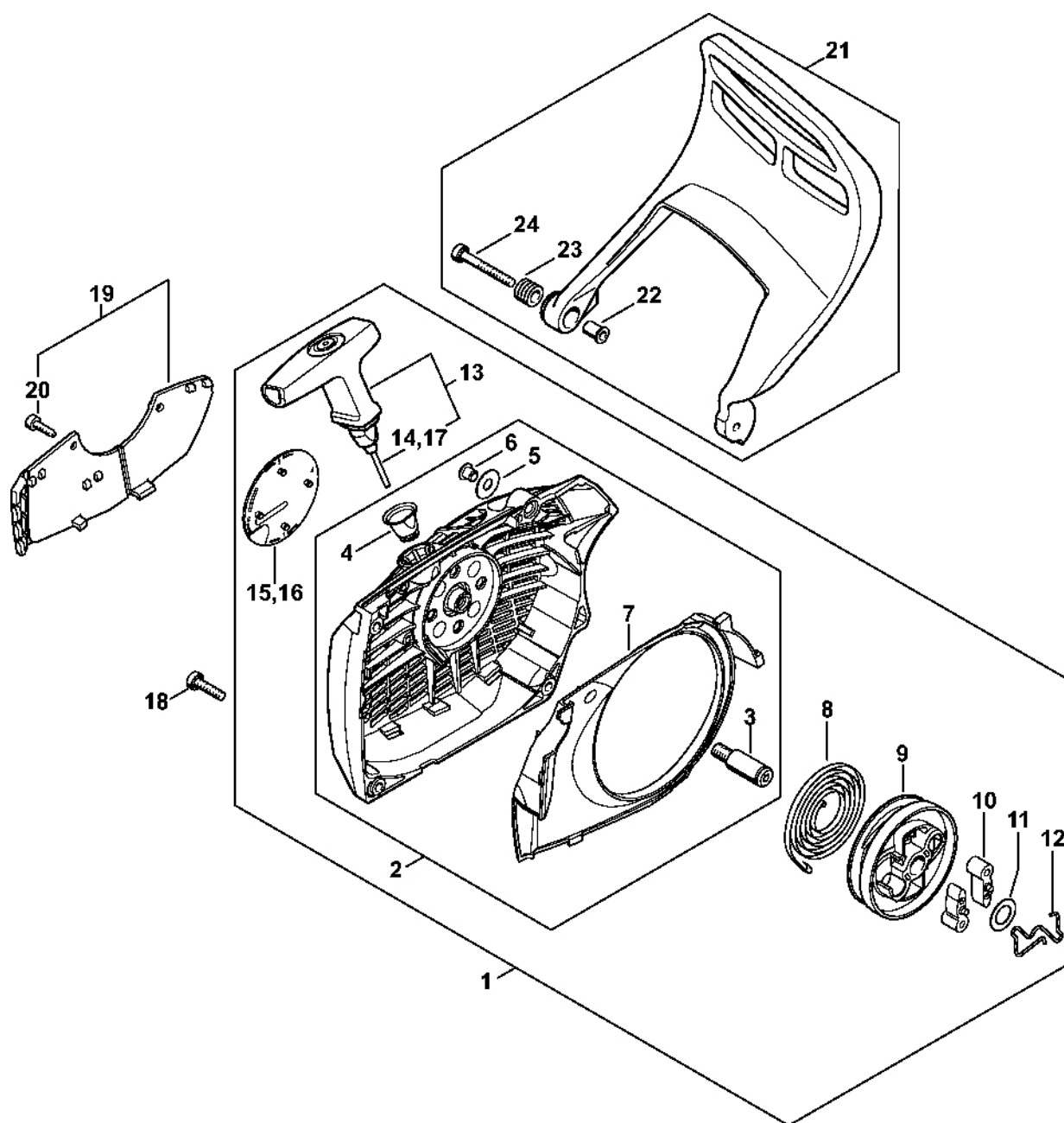
Brzda řetězu, napínák řetězu

#	Číslo dílu	Popis	Množství	Obsahuje jeden nebo více článků	Poznámky
1	1128 160 5000	Páka	1		
2	1121 162 5010	Páka	1		
3	0000 997 0628	Pružina	1		
4	9460 624 0400	Zajišťovací kroužek 4	2		
5	1144 160 5400	Brzdová objímka	1		
6	9022 346 0658	Válcový šroub IS-M4x12	1		
7	1144 160 5500	Napínací pružina	1	8	
8	1144 162 8000	Hadice	1		
9	1144 021 1100	Víko	1		
10	9022 313 0660	Válcový šroub IS-M4x12	3		
11	1125 664 1400	Tlakový díl	1		
12	1125 640 1900	Napínací lišta	1		
13	1125 007 1021	Sada přímého ozubeného kola / napínací šroub	1	14	
14	9646 945 0490	O-kroužek 7x1,5	1		
15	1122 664 2200	Ochranný plech	1		
16	9022 313 0633	Válcový šroub IS-M4x8	2		
17	1122 664 4500	Podpora	1		
18	1128 664 1001	Vnitřní boční plech 0,9 mm	1		

Zapalovací zařízení

#	Číslo dílu	Popis	Množství	Obsahuje jeden nebo více článků	Poznámky
1	1144 400 1200	Rotor	1		
3	9211 260 1340	Šestihranná matice M10x1	1		
10	1144 400 1309	Zapalovací modul Do sériového čísla: 188163090	1	11 - 16	
11	0000 989 1002	Ochranná objímka	1		
12	0000 998 0604	Ohnutá pružina	1		
13	1128 405 1000	Kontakt zapalovacího kabelu	1		
14	1128 084 1400	Kryt	1		
15	0000 448 1206	Kabelová spona	1		
16	0000 405 0600	Zapalovací kabel 1 m	1		
17	0000 930 2251	Zapalovací kabel 10 m	1		
18	0000 400 7000	Zapalovací svíčka NGK BPMR7A	1		
19	1110 400 7005	Svíčka Bosch WSR 6 F	1		
20	9022 341 0710	Válcový šroub IS-M4x20	2		
21	9022 341 0650	Válcový šroub IS-M4x10	1		
23	1144 440 3000	Kabelový svazek	1		
26	9104 003 3002	Šroub Parker IS-P4x12	1		

Odpalovací zařízení, Ochrana rukou

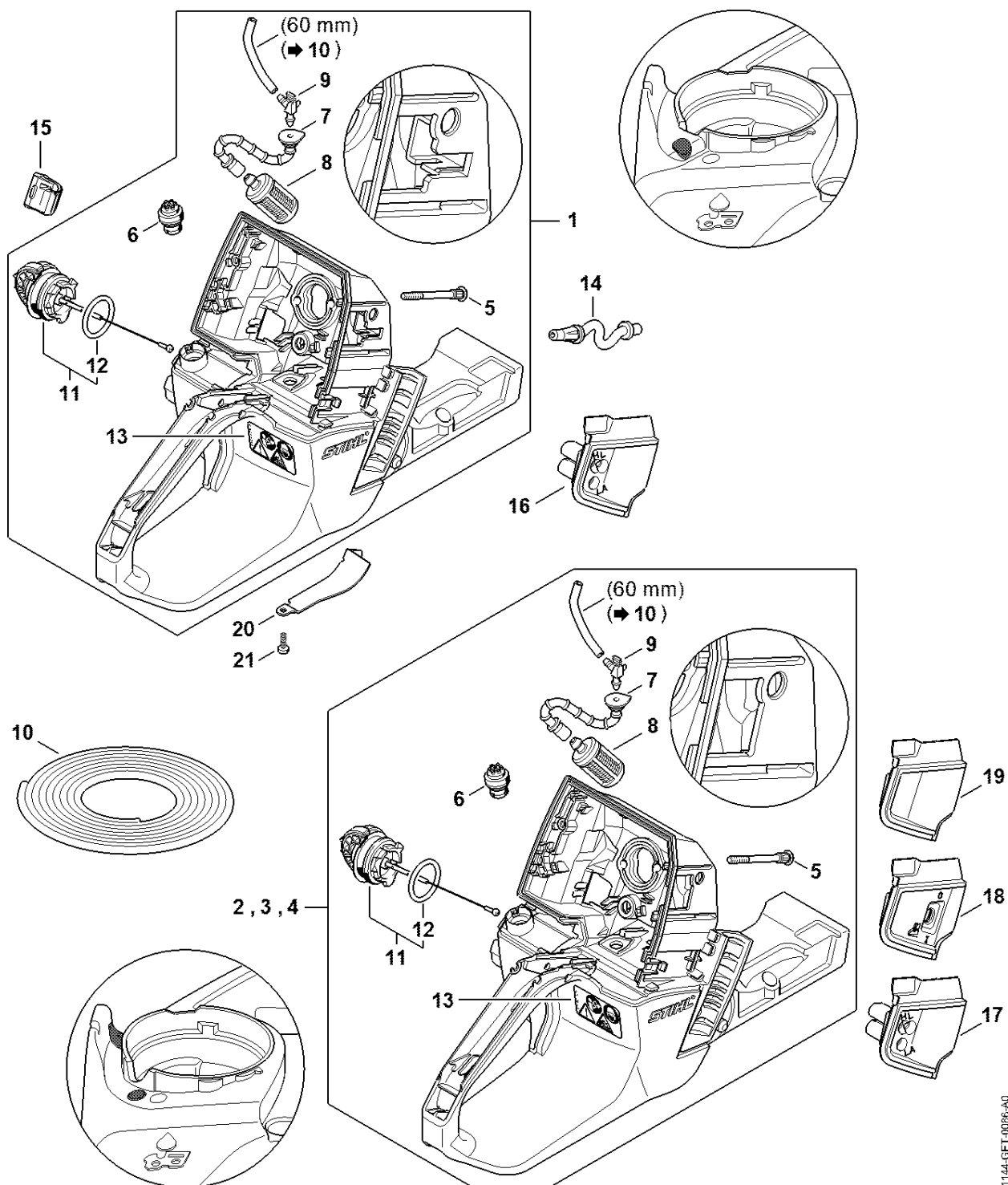


1144-GET-0025-A0

Odpalovací zařízení, Ochrana rukou

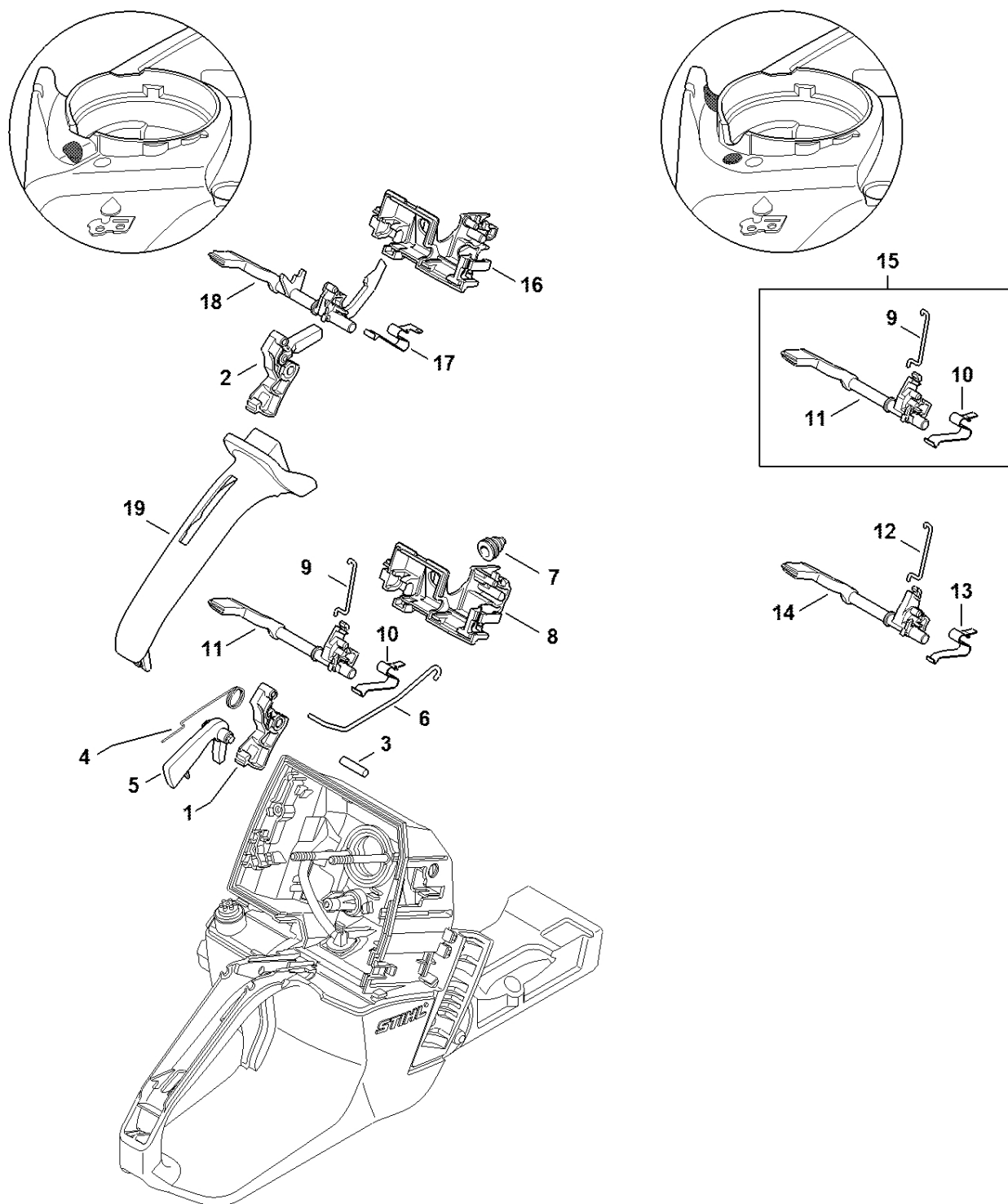
#	Číslo dílu	Popis	Množství	Obsahuje jeden nebo více článků	Poznámky
1	1144 080 2102	Kryt ventilátoru s rozběhovým motorem	1	2 - 16	
2	1144 080 1801	Kryt ventilátoru	1	3 - 7	
3	1122 084 6502	Osa	1		
4	1110 084 9102	Pouzdro	1		
5	0000 958 0607	Podložka	1		
6	9416 868 6530	Trubkový nýt 6,5x0,5x6,8	1		
7	1144 084 7800	Segment	1		
8	1135 190 0600	Vratná pružina	1		
9	1122 195 0400	Kladka	1		
10	1124 195 7200	Ráčna	2		
11	1119 162 8925	Podložka Ø 12 mm	1		
12	1124 195 3500	Pružina	1		
13	1122 190 3400	Rukojeť ElastoStart Ø 4,5 mm	1	14	
14	1122 190 2900	Startovací kabel Ø 4,5 mm	1		
15	1144 967 1500	Identifikační štítek MS 661	1		
17	0000 930 2268	Spouštěcí kabel Ø 4,5 mm / 28 kusů	1		
18	9022 371 1020	Válcový šroub IS-M5x20	3		
19	1144 080 7500	Krycí deska	1	20	
20	9022 313 0658	Válcový šroub IS-M4x12	2		
21	1144 790 9100	Ochrana rukou	1	22 - 24	
22	1124 792 5500	Pouzdro	1		
23	1124 792 5505	Pouzdro	1		
24	9022 341 1090	Válcový šroub IS-M5x40	1		

Kryt nádrže



Kryt nádrže

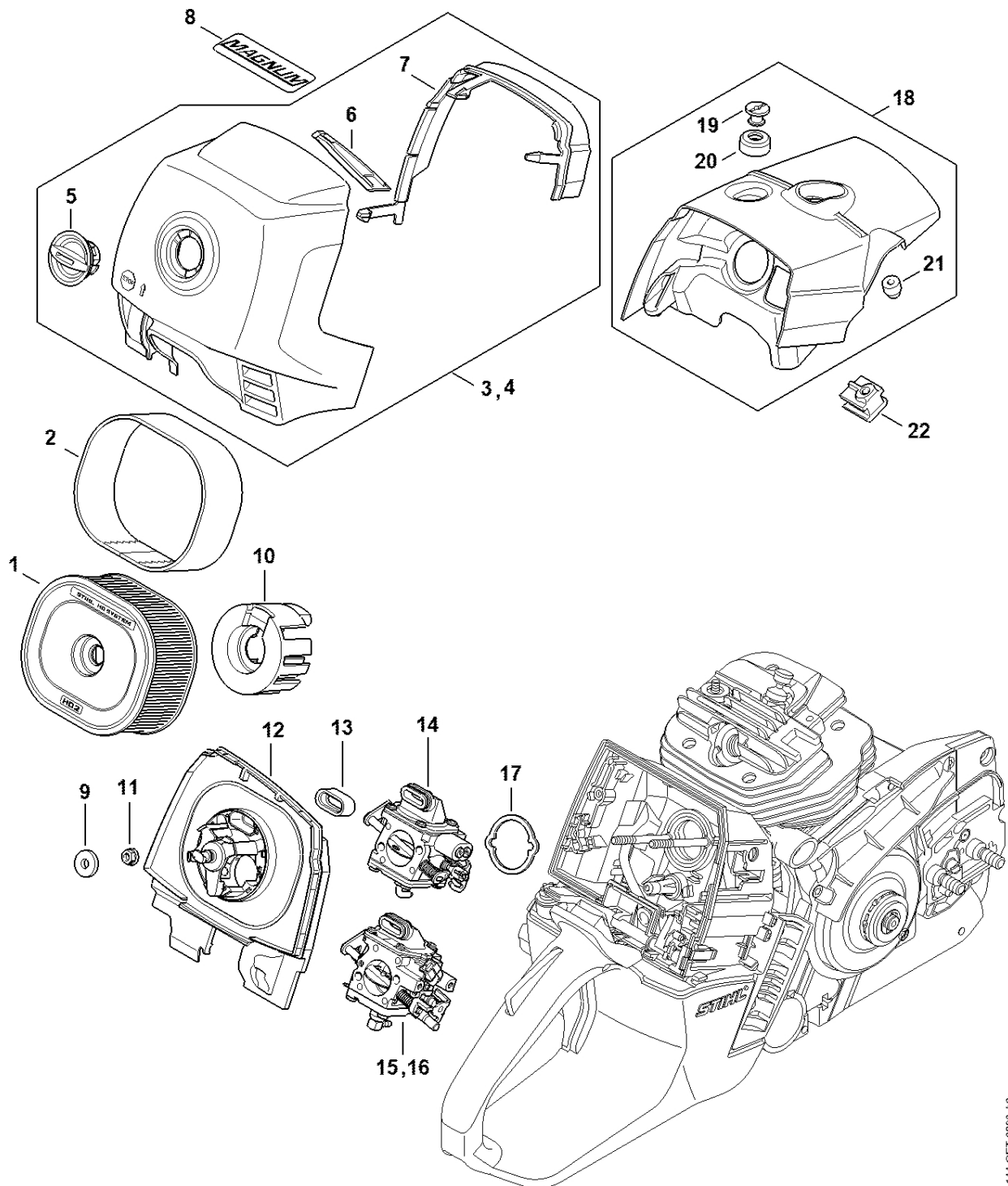
#	Číslo dílu	Popis	Množství	Obsahuje jeden nebo více článků	Poznámky
2	1144 350 0801	Kryt nádrže	1	5 - 13	
5	1122 122 6602	Šroub s podložkou	2		
6	0000 350 5800	Odvětrání nádrže	1		
7	1140 358 7706	Hadice	1		
8	0000 350 3518	Sací filtr	1		
9	1139 122 3900	Úhlová spojka	1		
10	0000 937 5004	Hadice 3,1 x 5,7 mm x 1 m, R5	1		
11	0000 350 0533	Zátka nádrže	1	12	
12	9645 948 7734	O-kroužek 25x3,5	1		
13	0000 967 7247	Výstražný piktogram MS	1		
14	1144 141 8600	Impulsní hadice	1		
15	1144 989 0800	Ochranná objímka	1		
17	1144 123 7500	Pouzdro	1		



1144-GET-0009-A0

#	Číslo dílu	Popis	Množství	Obsahuje jeden nebo více článků	Poznámky
1	1144 182 1000	Páčka plynu	1		
3	9371 470 2620	Válcový kolík 5x20	1		
4	1117 182 4500	Ohnutá pružina	1		
5	1141 182 0800	Zarážková páka	1		
6	1144 182 1500	Plynové táhlo	1		
7	1144 182 0700	Pouzdro	1		
8	1144 182 2100	Podpora	1		
12	1144 185 1900	Táhlo startovací klapky	1		
13	1144 442 1600	Spojovací pružina	1		
14	1144 182 0900	Ovládací hřídel	1		
15	1144 007 1000	Sada dílů hřídele ovládaní	1	9 - 11	
19	1144 791 0600	Držák rukojeti	1		

Vzduchový filtr, Kryt

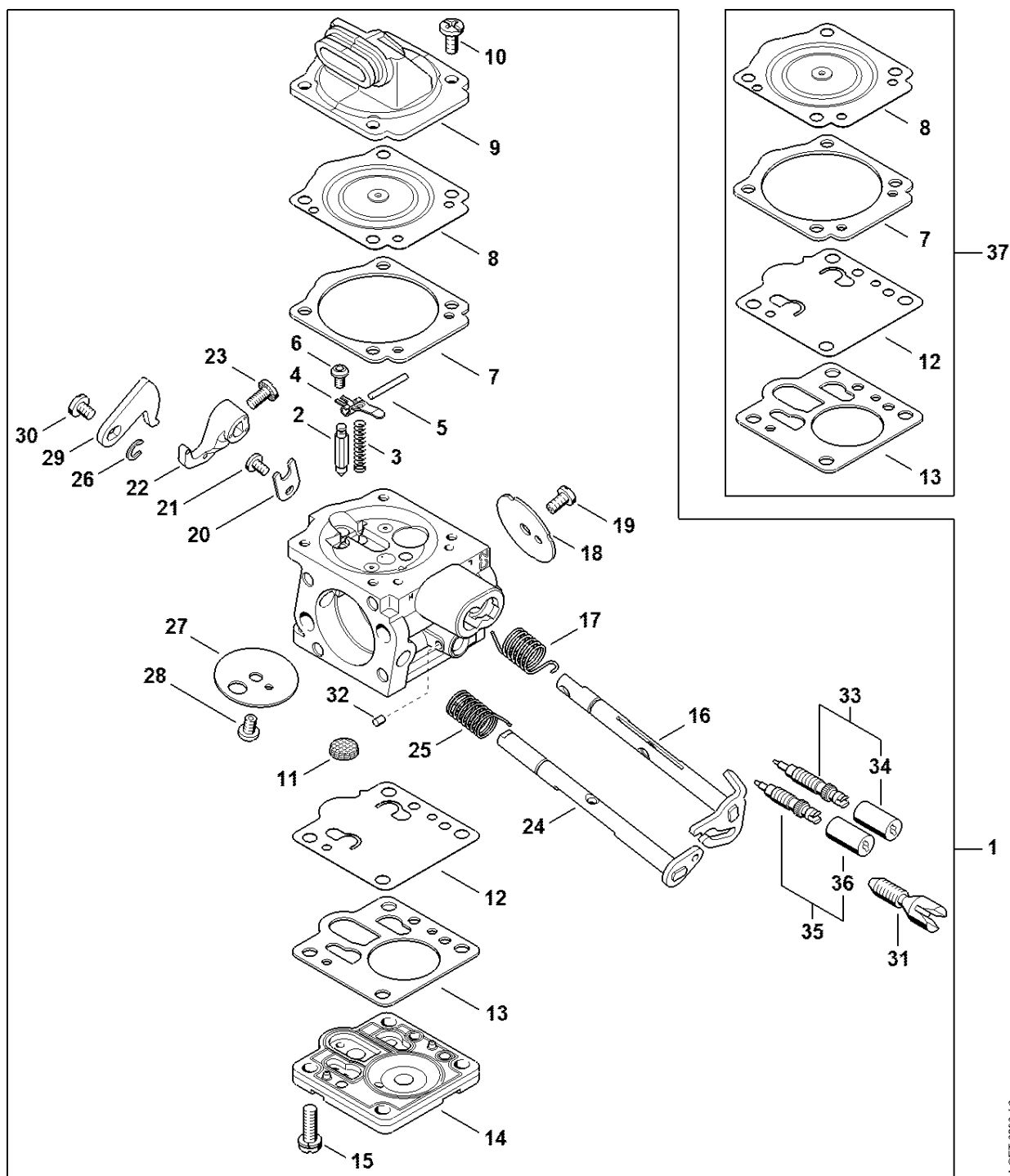


1144-GET-0090-A0

Vzduchový filtr, Kryt

#	Číslo dílu	Popis	Množství	Obsahuje jeden nebo více článků	Poznámky
1	1144 140 4402	Vzduchový filtr HD2	1		
2	0000 141 0602	Předfiltr	1		
3	1144 140 1000	Kryt filtru	1	5 - 7	
5	1144 141 2300	Zámek	1		
6	1144 141 4000	Tlačítko	1		
7	1144 141 6300	Odklonovač vzduchu	1		
8	0000 967 1593	Magnum registrační značka	1		
9	1144 129 0900	Těsnění	1		
10	1144 121 6900	Chicane	1		
11	9216 261 0700	Šestihranná matice M5	2		
12	1144 140 1200	Podstavec filtru	1		
13	1124 121 9100	Manžeta	1		
14	1144 120 0602	Karburátor 1144/02	1		
17	1128 121 8600	Podložka	1		
18	1144 080 1600	Kryt	1	19 - 21	
19	0000 084 7000	Matice s drážkou	1		
20	0000 084 6900	Izolující díl	1		
21	1121 084 7100	Krytka	1		
22	1135 028 1001	Pouzdro	1		

Karburátor 1144/02



1144-GET-0083-A0

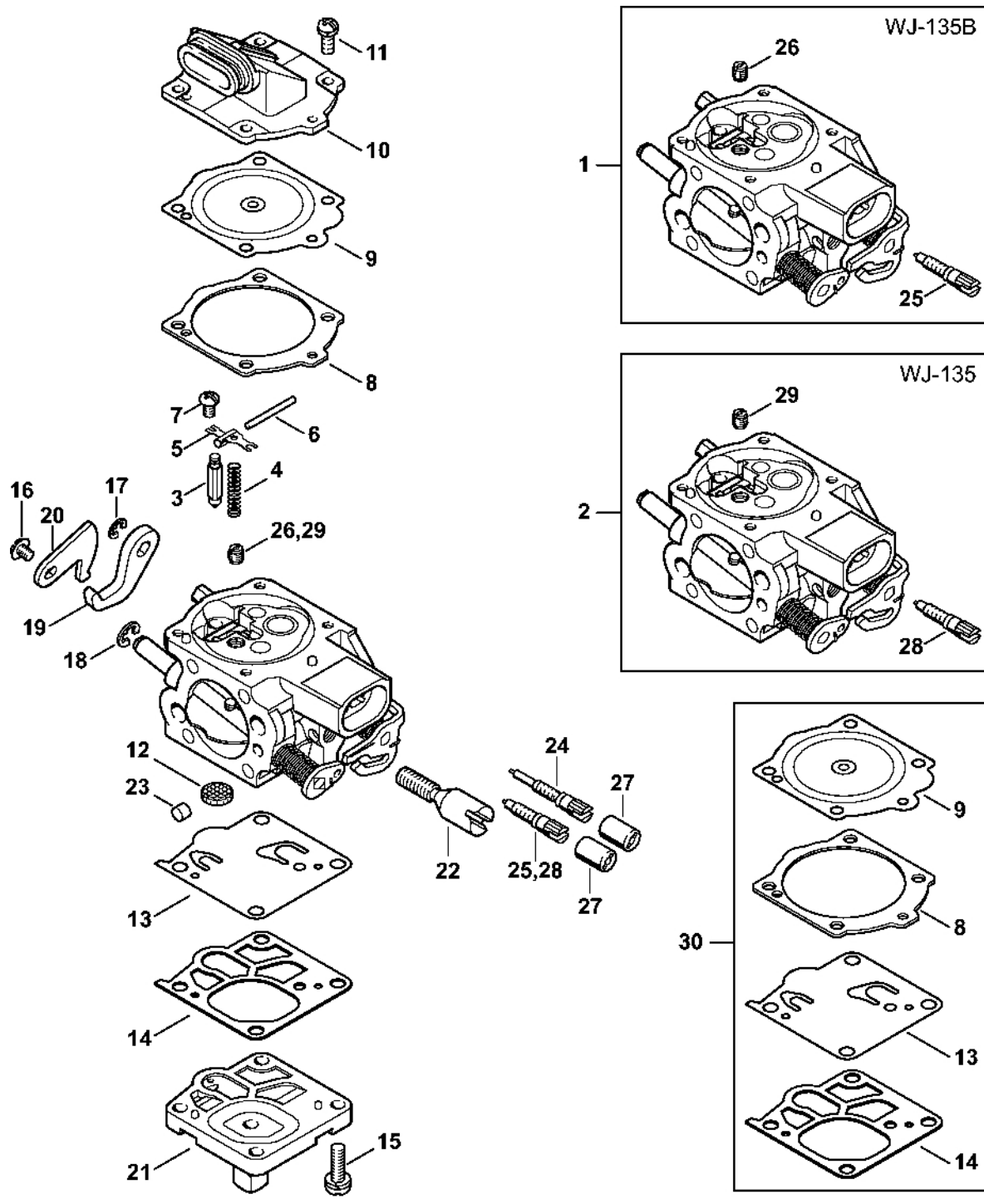
Karburátor 1144/02

#	Číslo dílu	Popis	Množství	Obsahuje jeden nebo více článků	Poznámky
1	1144 120 0602	Karburátor 1144/02	1	2 - 36	
2	4126 121 5170	Vstupní tryska	1		
3	1144 122 3001	Pružina	1		
4	1119 121 5002	Páka pro nastavení přívodu	1		
5	1120 121 9200	Osa	1		
6	0000 122 7101	Šroub	1		
7	1144 129 0901	Těsnění	1		
8	1144 121 4701	Regulační membrána	1		
9	1144 121 0803	Kryt	1		
10	1120 122 6601	Šrouby s přírubou	4		
11	1123 121 7800	Síto	1		
12	1144 121 4801	Membrána čerpadla	1		
13	1144 129 0902	Těsnění	1		
14	1144 120 2602	Kryt čerpadla	4		
15	1144 122 7101	Křížová šroubová hlava	1		
16	1144 120 7102	Osa motýlkové matice s pákou	1		
17	1144 122 3202	Ohnutá pružina	1		
18	1144 121 3301	Motýlek	1		
19	1125 122 7402	Šrouby s kulatou hlavou	1		
20	1144 122 9300	Spona	1		
21	1144 122 7400	Šrouby s kulatou hlavou	1		
22	1144 121 3502	Páčka škrticí klapky	1		
23	4132 122 6600	Šroub s podložkou	1		
24	1144 120 7202	Osa startovací klapky s pákou	1		
25	1144 122 3203	Ohnutá pružina	1		
26	4282 122 9000	Pojistný kroužek	2		

Karburátor 1144/02

#	Číslo dílu	Popis	Množství	Obsahuje jeden nebo více článků	Poznámky
27	1144 121 2901	Startovací klapka	1		
28	1125 122 7403	Šrouby s kulatou hlavou	1		
29	1144 121 6603	Páka	1		
30	9079 319 0280	Šroub s plochou hlavou M3x3,5	1		
31	1143 122 6203	Šroub pro nastavení volnoběžných otáček	1		
32	1125 122 4200	Upevňovací díl	1		
33	Z000 031 K018	Sada dílů pro seřízení bohatosti směsi	1	34	
34	Z000 061 A000	Krytka pro omezení zdvihu nastavení	1		
35	Z000 030 K004	Sada dílů pro nastavení bohatosti směsi	1	36	
36	Z000 061 A001	Krytka pro omezení zdvihu nastavení	1		
37	1144 007 1701	Sada dílů karburátoru	1	7, 8, 12, 13	

Karburátor WJ-135



1144-SET-0033-A0

Karburátor WJ-135

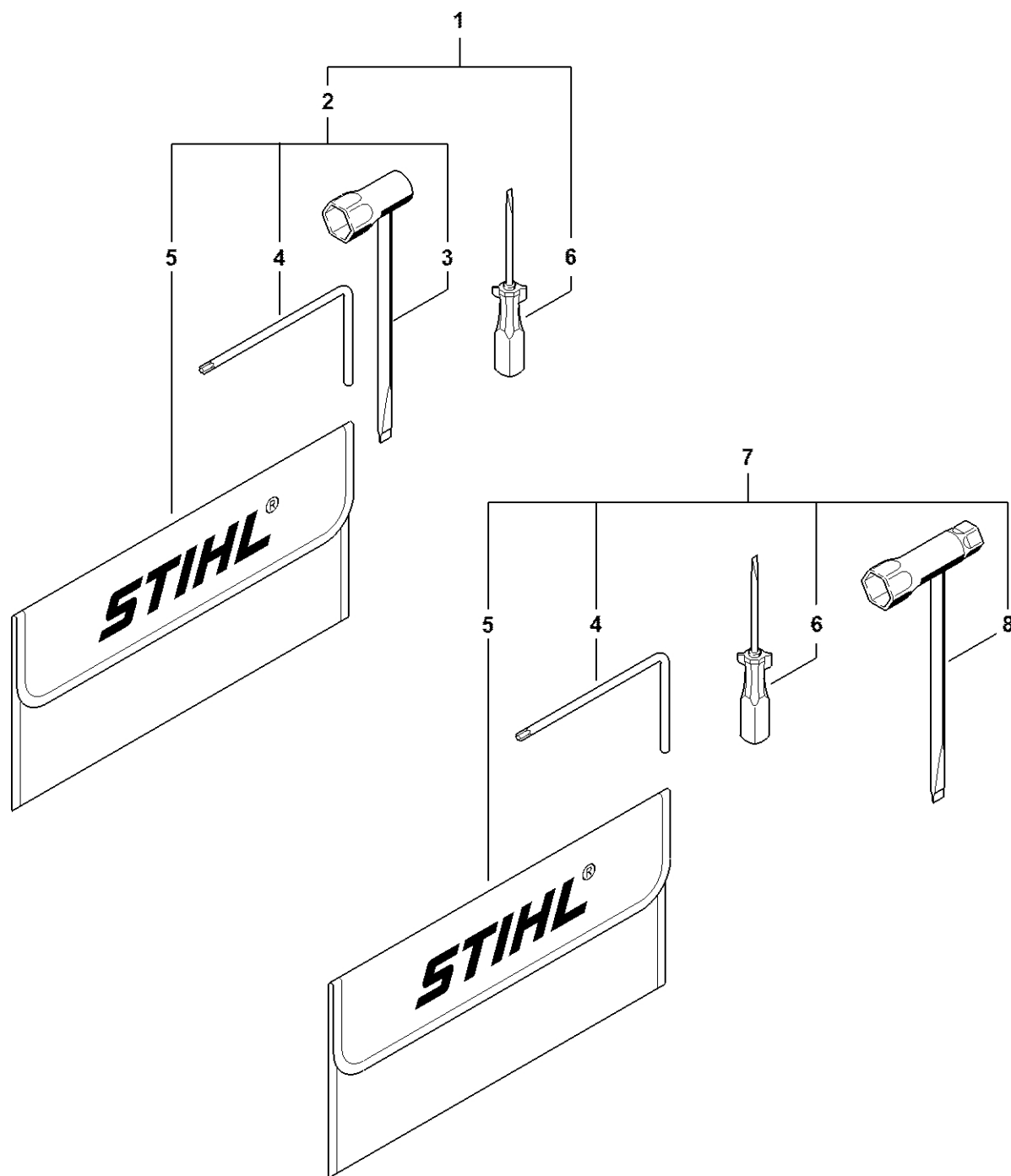
#	Číslo dílu	Popis	Množství	Obsahuje jeden nebo více položek	Poznámky
1	1144 120 0600	Karburátor WJ-135B	1	3 - 27	
2		Karburátor WJ-135	1	3 - 24, 27 - 29	
3	1110 121 5100	Vstupní tryska	1		
4	1117 122 3005	Pružina	1		
5	1117 121 5000	Páka pro nastavení přívodu	1		
6	1117 121 9200	Osa	1		
7	1114 122 7400	Šrouby s kulatou hlavou	1		
8	1116 129 0900	Těsnění	1		
9	1144 121 4700	Regulační membrána	1		
10	1144 121 0801	Kryt	1		
11	1121 122 7101	Šroub	4		
12	1114 121 7800	Síto	1		
13	1115 121 4800	Membrána čerpadla	1		
14	1115 129 1100	Těsnění	1		
15	1144 122 7100	Šroub	4		
16	1121 122 7102	Šrouby s kulatou hlavou	1		
17	1123 122 9000	Pojistný kroužek	1		
18	1117 122 9000	Circlip	1		
19	1144 121 3500	Páčka škrticí klapky	1		
20	1144 121 6600	Páka	1		
21	1144 121 0800	Víko	1		
22	1144 122 6200	Šroub pro nastavení volnoběžných otáček	1		
23	1122 121 7700	Upevňovací díl	1		
24	1122 122 6800	Šroub L pro bohatost směsi při volnoběhu	1		
25	1144 122 6700	Šroub H pro bohatou směs při vysokých otáčkách	1		
26	1123 121 5601	Pevná tryska 0,61	1		

Karburátor WJ-135

#	Číslo dílu	Popis	Množství	Obsahuje jeden nebo více článků	Poznámky
27	4203 121 2700	Krytka	2		
28	1124 122 6705	Šroub H pro vysoké otáčky	1		
29	1144 121 5600	Pevná tryska 0,63	1		
30	1144 007 1700	Sada dílů karburátoru	1	8, 9, 13, 174	

AV systém, trubková rukojeť¹

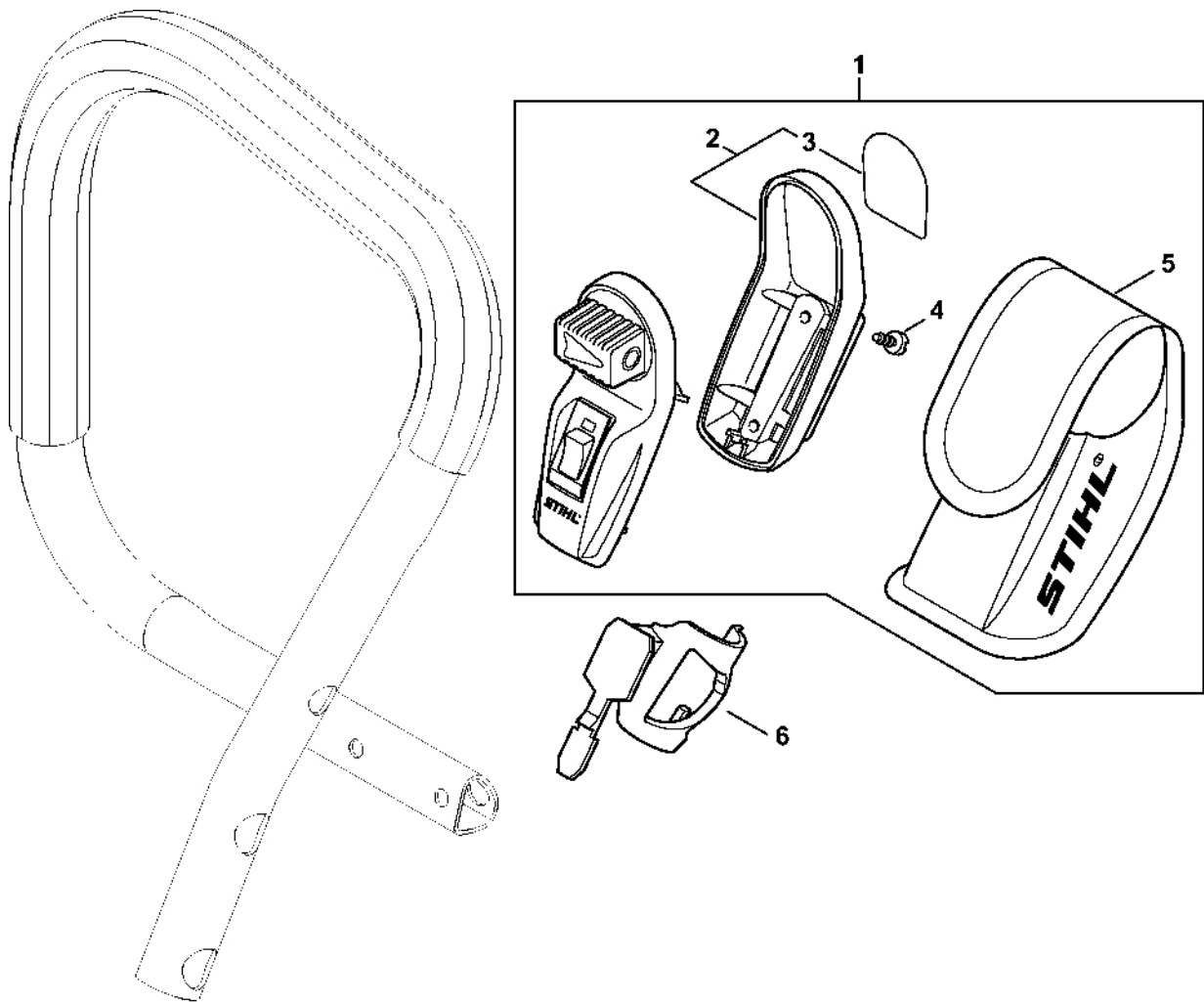
#	Číslo dílu	Popis	Množství	Obsahuje jeden nebo více článků	Poznámky
1	1144 791 3100	Pružina	1		
2	1144 790 8100	Zarážka	1		
3	1144 792 2901	Zátka předního ložiska	1		
4	9074 477 4130	Válcový šroub IS-P5x16	2		
5	1144 790 8301	AV-Pružina	1		
6	9022 341 0983	Válcový šroub IS-M5x16	2		
7	1144 791 3102	Pružina	1		
9	1144 792 2906	Zátka předního ložiska	1		
10	1135 791 2800	Kroužkový doraz	1		
11	1138 791 5903	Zarážka	1		
13	1144 790 1702	Trubková rukojeť	1	14 - 16	
14	1141 791 6100	Šrouby s přírubou	1		
15	0000 791 7904	Pouzdro	1		
16	1144 791 5100	Vložka trubkové rukojeti	1		
17	0000 791 2009	Rukojeť Ø 19 mm x 5 m	1		
18	1144 791 7500	Krytka	1		
23	1144 791 1900	Svorka trubky rukojeti	1		
24	9074 478 4705	Válcový šroub IS-P6x40	4		



1144-SET-0034-A0

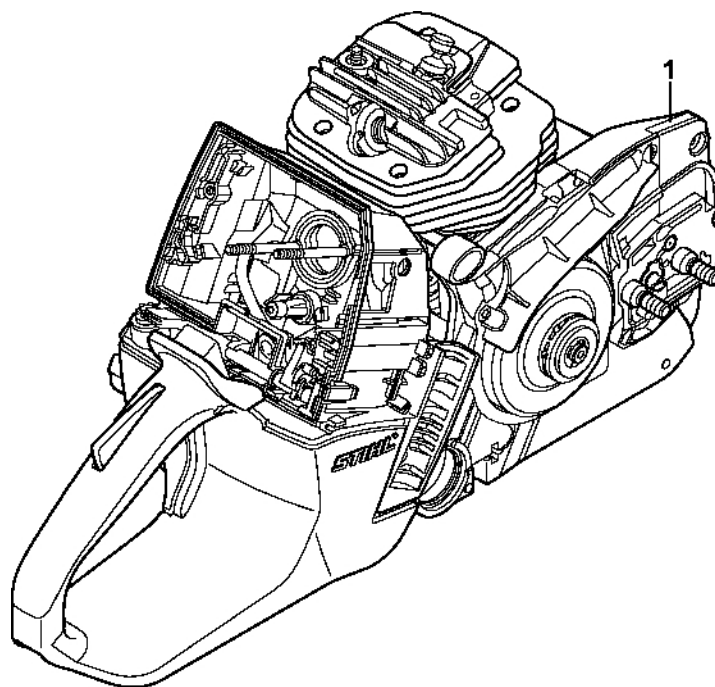
Nástroje, volitelné příslušenství

#	Číslo dílu	Popis	Množství	Obsahuje jeden nebo více článků	Poznámky
1	1144 890 1400	Sada nástrojů	1	3 - 6	
3	1119 890 3405	Víceúčelový klíč	1		
4	0812 370 1000	Šroubovák T27x120x70	1		
5	0000 891 0810	Sáček na nářadí	1		



1144-GET-003B-A0

#	Číslo dílu	Popis	Množství	Obsahuje jeden nebo více článků	Poznámky
1	0000 400 0200	Laser	1	2 - 5	
2	0000 430 9900	Spodní polovina krytu	1	3	
3	0000 967 7307	Výstražný piktogram	1		
4	9074 478 2967	Válcový šroub IS-P4x10	2		
5	0000 491 0100	Pytel	1		
6	1144 791 5400	Podpora	1		

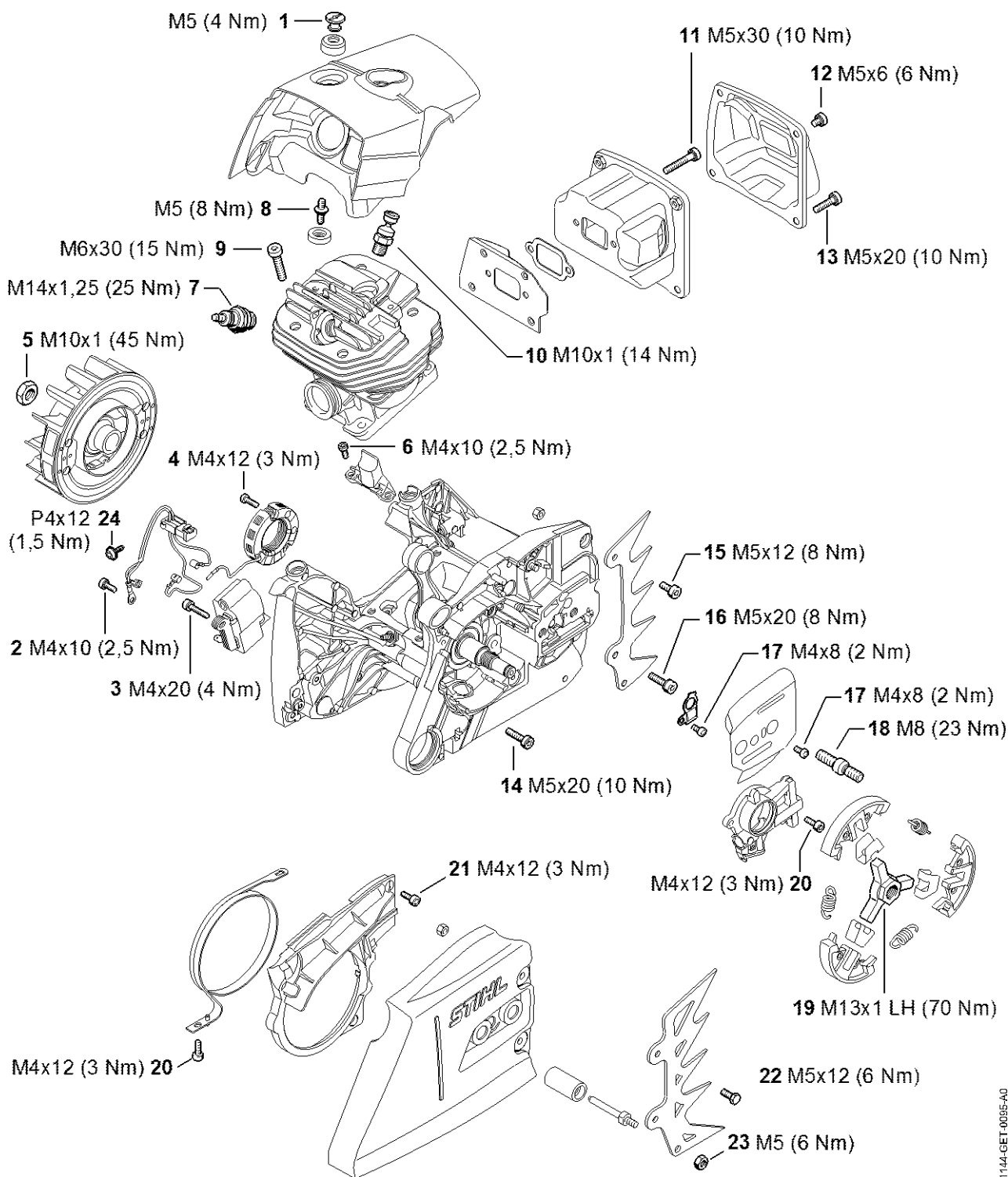


1168ET015 SC

Číslo stroje

#	Číslo dílu	Popis	Množství	Obsahuje jeden nebo více článků	Poznámky
1		Umístění čísla stroje	1		

Utahovací moment

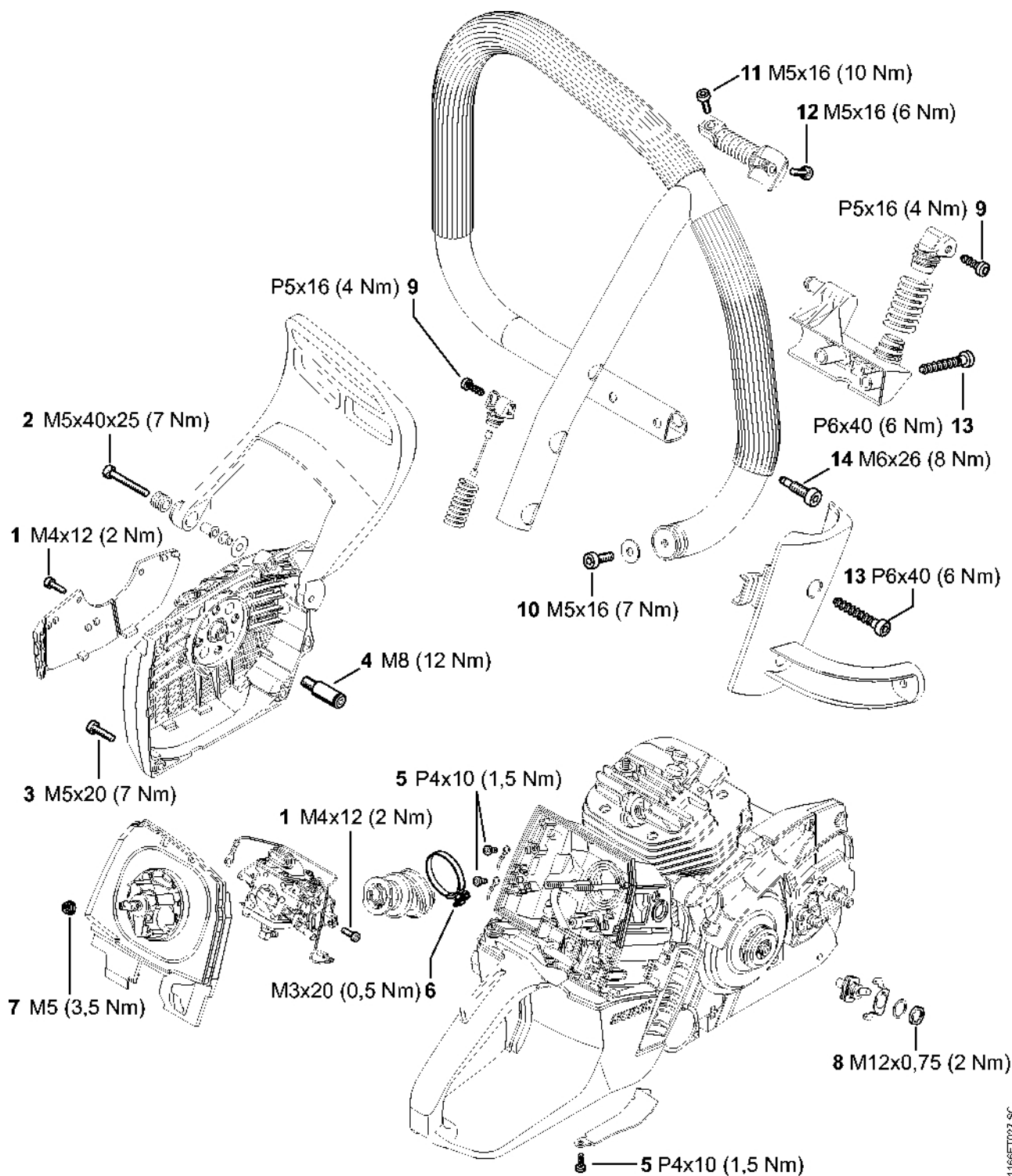


1144-GET-0035-A0

#	Číslo dílu	Popis	Množství	Obsahuje jeden nebo více článků	Poznámky
1	0000 084 7000	Šroub s drážkou	1		
2	9022 341 0650	Válcový šroub IS-M4x10	1		Potažený mikrokapslemi s látkou zabraňující uvolnění závitu, s nevolitelným ozubením
3	9022 341 0710	Válcový šroub IS-M4x20	2		vybavený mikrokapslemi s čínidlem blokujícím závit
5	9211 260 1340	Šestihranná matice M10x1	1		
6	9022 313 0651	Válcový šroub IS-M4x10	2		pokrytý mikrokapslemi s látkou zabraňující otáčení závitu
7	0000 400 7000	Svíčka NGK BPMR7A	1		
8	0000 953 0810	Závitový čep M5	1		
9	9022 341 1370	Válcový šroub IS-M6x30	4		S nezávitovým ozubením
10	1124 020 9401	Dekompresní ventil	1		
11	9022 373 1070	Válcový šroub IS-M5x30	2		Závitový blokovací prostředek, velmi vysoká odolnost
12	9022 341 0911	Válcový šroub IS-M5x6	2		Potažený mikrokapslemi s látkou zabraňující uvolnění závitu, s nevolitelným ozubením
13	9022 399 1020	Válcový šroub IS-M5x20	2		Povrchově upravený mikrokapskami čínidla

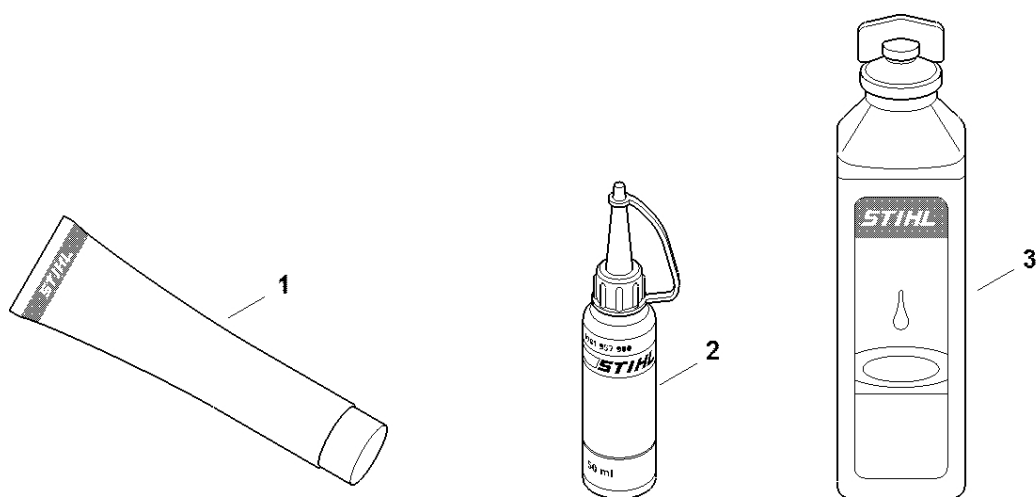
#	Číslo dílu	Popis	Množství	Obsahuje jeden nebo více položek	Poznámky
					zajištění závitů, s nevolitelným ozubením
14	9022 371 1020	Válcový šroub IS-M5x20	6		S nezávitovým ozubením
15	9022 341 0960	Válcový šroub IS-M5x12	1		S nezávitovým ozubením
16	9022 341 1019	Válcový šroub IS-M5x20	1		pokrytý mikrokapslemi s látkou zabraňující uvolnění závitů
17	9022 313 0633	Válcový šroub IS-M4x8	2		S nezávitovým ozubením
18	0000 664 2417	Šroub s přírubou M8	2		Blokovací prostředek na závity, vysoká odolnost
19	1144 160 2001	Spojka	1		
20	9022 346 0658	Válcový šroub IS-M4x12	3		Potažený mikrokapslemi s látkou zabraňující uvolnění závitů, s nevolitelným ozubením
21	9022 313 0660	Válcový šroub IS-M4x12	3		S nezávitovým ozubením
22	9008 345 0960	Šestihranný šroub M5x12	2		
23	9214 320 0700	Bezpečnostní matice M5	1		

Utahovací moment



1166ET027 SC

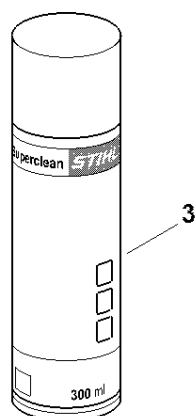
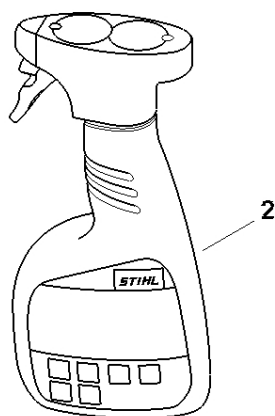
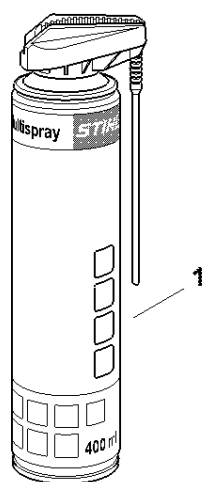
#	Číslo dílu	Popis	Množství	Obsahuje jeden nebo více produktů	Poznámky
1	9022 313 0658	Válcový šroub IS-M4x12	4		pokrytý mikrokapslemi s látkou zabraňující otáčení závitu
2	9022 341 1090	Válcový šroub IS-M5x40	1		S nezávitovým ozubením
3	9022 371 1020	Válcový šroub IS-M5x20	3		S nezávitovým ozubením
4	1122 084 6502	Osa	1		pokrytá mikrokapslemi s látkou zabraňující uvolnění závitu
5	9074 478 2970	Válcový šroub IS-P4x10	3		
6	9771 021 2620	Svorka Ø 36x5	1		
7	9216 261 0700	Šestihranná matice M5	2		
9	9074 477 4130	Válcový šroub IS-P5x16	2		
11	9022 341 0983	Válcový šroub IS-M5x16	1		Pokryté mikrokapslemi s látkou blokující závít, s nerozebíratelným ozubením
12	9022 341 0983	Válcový šroub IS-M5x16	1		Potažený mikrokapskami prostředku zabraňujícího uvolnění závitu, s nevolitelným ozubením
13	9074 478 4705	Válcový šroub IS-P6x40	4		
14	1141 791 6100	Šroub s přírubou	1		



0000-GET-0170-A0

Různé maziva a tuk

#	Číslo dílu	Popis	Množství	Obsahuje jeden nebo více článků	Poznámky
1	0781 120 1021	Mazivo pro reduktory Mulltilub 40 g Tuba	1		
1	0781 120 1109	Multifunkční mazivo 80 g	1		
1	0781 120 1110	Multifunkční mazivo 225 g	1		
2	0781 957 9000	Antifrikční prostředek OH 723	1		
3	0781 319 8401	HP 100 ml	1		
3	0781 319 8052	HP Super 100 ml	1		
3	0781 319 8060	HP Ultra 100 ml	1		



0000-GET-0171-A0

#	Číslo dílu	Popis	Množství	Obsahuje jeden nebo více článků	Poznámky
1	0730 411 7002	Multispray 50 ml	1		
1	0730 411 7000	Multispray	1		
2	0000 881 9400	VarioClean 500 ml	1		
2	0000 881 9409	Speciální čisticí prostředek 5 l	1		
3	0782 420 1001	SuperClean 50 ml	1		
3	0782 420 1002	SuperClean 300 ml	1		
4	0782 516 8500	Multioil Bio 50 ml	1		