

MS 661 C-M

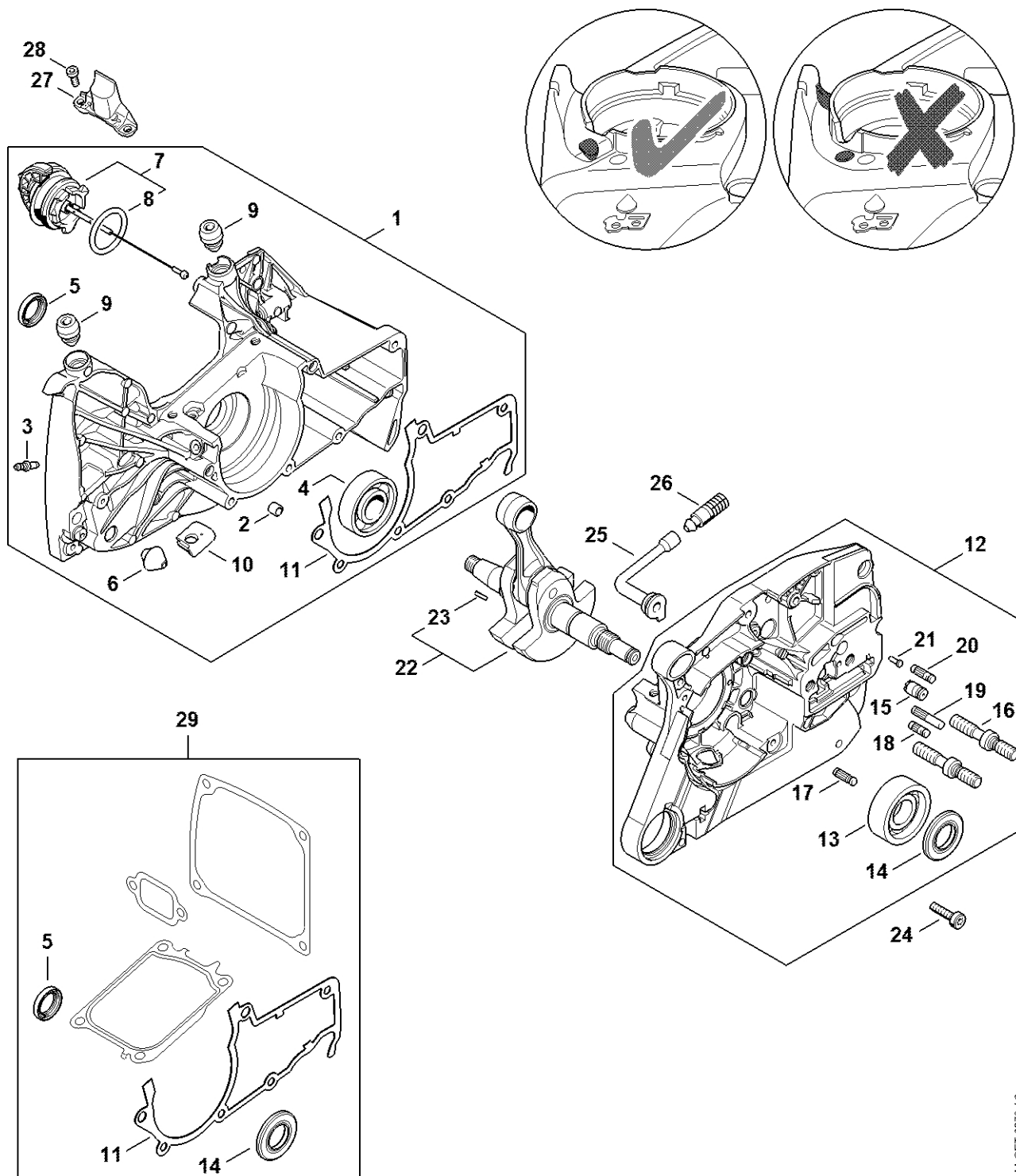
Seznam dílů**27.01.2023****Francie,
francouzština****STIHL M-Tronic**

Obsah

Kryt klikové skříně	3	Závitový šroub	66
Kryt klikového hřídele #188163090	6	Těsnicí deska	68
Kryt ozubeného kola	9	Šroubovák T27x125	70
Válec, tlumič	11	Hadice 135 mm	72
Olejové čerpadlo, spojka	13	Montážní nástroj	74
Brzda řetězu, Napínák řetězu	16	Montážní trubka	76
Zapalovací zařízení	18	Příruba	78
Startovací zařízení, Ochrana rukou	20	Montážní háček	80
Kryt nádrže	22	Otáčecí šroub M8	82
Ovládání plynu	24	Montážní háček	84
Vzduchový filtr, kryt	26	Kontrolní přístroj ZAT 3 pro zapalovací zařízení zapalovacího zařízení	86
Karburátor WJ-140	28	Kontrolní přístroj ZAT 4 pro zařízení zapalovacího zařízení	88
Karburátor WJ-143	31	Extraktory	90
Karburátor WJ-134	34	Šroubovák	92
Systém AV, trubková rukojeť	37	Montážní nástroj 12	94
Nářadí, volitelné příslušenství	39	Momentový klíč s optickým/akustickým ukazatelem akustickým	96
Laser 2 v 1	41	Momentový klíč s optickým/akustickým ukazatelem akustickým	98
Číslo stroje	43	Svorka (s profily č. 3.1 + 4)	100
Utahovací momenty	45	Závitová objímka	102
Utáhovací momenty	48	Zátka	104
Různé maziva a tuky	50	Montážní stojan	106
Péče o výrobky	52	Sada montážních nástrojů na straně magnetického kola	108
Spojky	54	Vytahovací zařízení	110
Montážní nástroj	56	Nástroj pro zasunutí kabelů	112
Svorka	58		
Stahovák	60		
Montážní šroub	62		
Spojovací šroub	64		

Čerpadlo	114
Otáčecí čep M8-9,5	116
Opěrný díl pístu	118
Podpěra	120
Zásuvná objímka	122
Tlakový díl	124
Montážní objímka	126
Závitová objímka	128
Šroubovák T27x150	130
Sada montážních nástrojů na výstupní straně	132
Šroubovák T10	134
Nastavovací kalibr	136
Montážní nástroj AS	138
Montážní nástroj LS	140

Karter klikového hřídele



1144-GET-0076-A0

Karter klikového hřídele

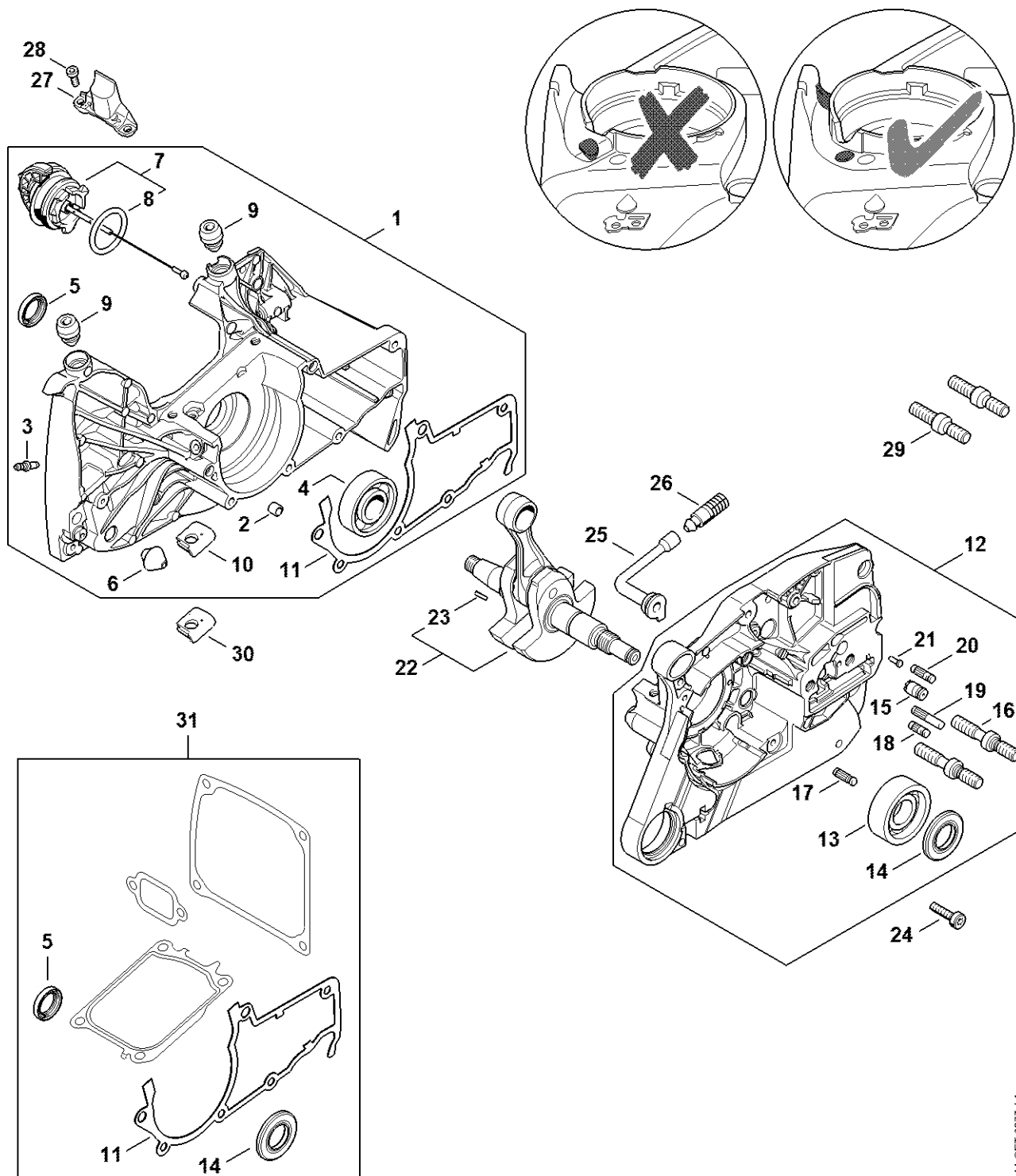
#	Číslo dílu	Popis	Množství	Obsahuje jeden nebo více článků	Poznámky
1	1144 020 2604	Polovina krytu klikového hřídele na straně ventilátoru	1	2 - 11	
2	0000 988 8600	Pouzdro	2		
3	0000 988 5211	Manžeta	1		
4	9503 003 6677	Kuličkové ložisko s drážkou 6203	1		
5	9640 003 1561	Těsnicí kroužek BS15x22x4	1		
6	1133 791 5900	Zarážka	1		
7	0000 350 0533	Zátka nádrže	1	8	
8	9645 948 7734	O-kroužek 25x3,5	1		
9	1147 080 1701	Pouzdro	2		
10	1144 084 7401	Pouzdro	1		
11	1144 029 0501	Těsnění	1		
12	1144 020 2924	Polovina klikové skříně AS	1	13 - 21	
13	9523 003 4556	Kuličkové ložisko s drážkou 17x41x14	1		
14	9640 003 1851	Těsnicí kroužek DIN3760-BS17x32,9x3,6	1		
15	1128 640 9100	Ventil	1		
16	0000 664 2417	Šroub s přírubou M8	2		
17	1120 162 5200	Šroub	1		
18	1128 162 5200	Šroub	1		
19	1121 162 5205	Šroub	1		
20	1121 162 5200	Šroub	1		
21	0000 974 1200	Cylindrický drážkovaný hřebík 2,6x8	1		
22	1144 030 0402	Kliková hřídel	1	23	
23	1120 036 8500	Půlměsíkový klín 2x3,7	1		
24	9022 371 1020	Válcový šroub IS-M5x20	6		
25	1122 647 9400	Hadice	1		

Karter klikového hřídele

#	Číslo dílu	Popis	Množství	Obsahuje jeden nebo více článků	Poznámky
26	1117 640 3800	Sací síto	1		
27	1144 021 8101	Příruba	1		
28	9022 313 0651	Válcový šroub IS-M4x10	2		
29	1144 007 1601	Sada těsnění	1	5, 11, 14	

Karter klikového hřídele

#188163090



1144-GET-0077-A1

Karter klikového hřídele

#188163090

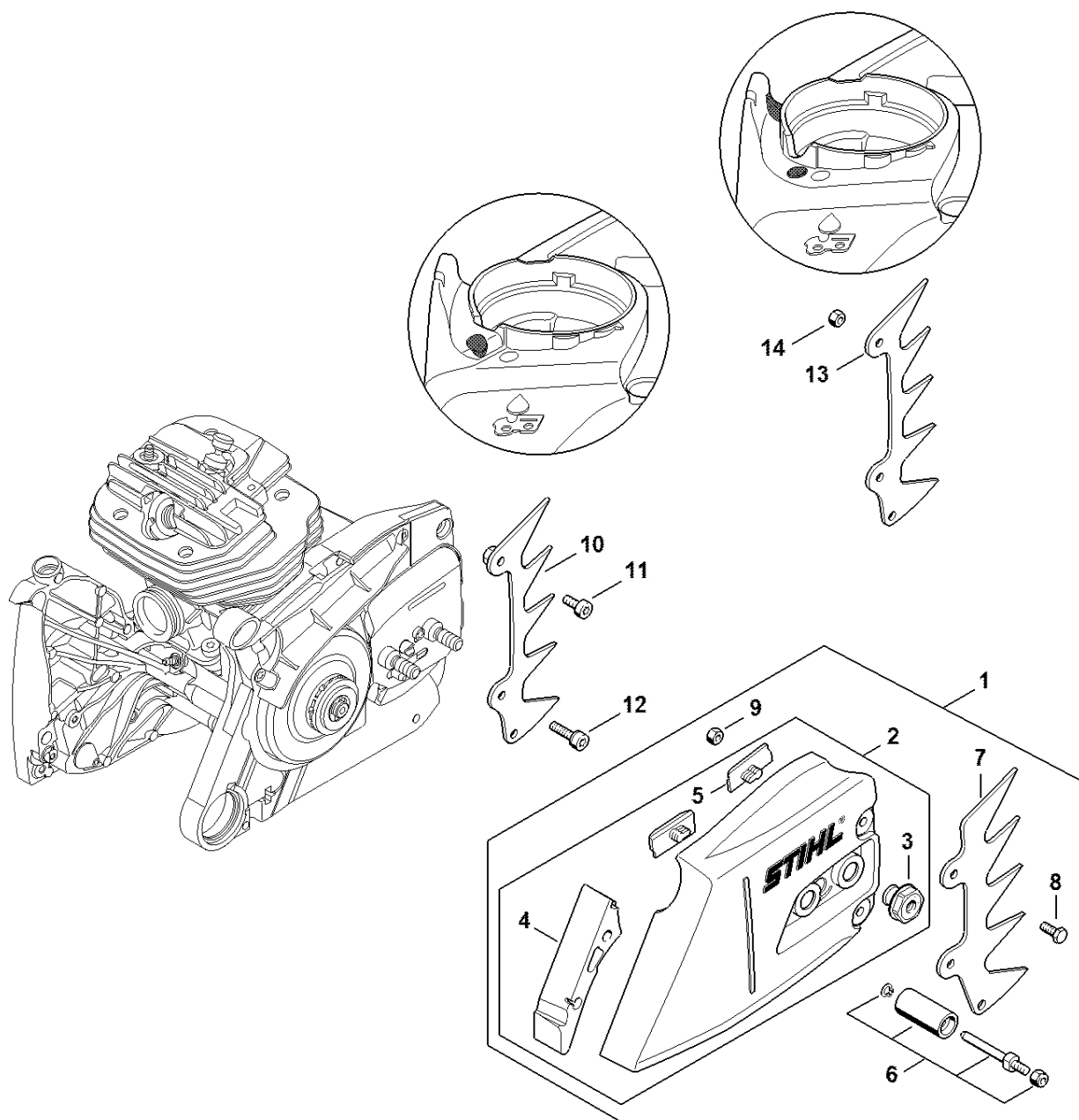
#	Číslo dílu	Popis	Množství	Obsahuje jeden nebo více článků	Poznámky
1	1144 020 2604	Polovina krytu klikového hřídele na straně ventilátoru	1	2 - 11	
2	0000 988 8600	Pouzdro	2		
3	0000 988 5211	Manžeta	1		
4	9503 003 6677	Kuličkové ložisko s drážkou 6203	1		
5	9640 003 1561	Těsnicí kroužek BS15x22x4	1		
6	1133 791 5900	Zarážka	1		
7	0000 350 0533	Zátka nádrže	1	8	
8	9645 948 7734	O-kroužek 25x3,5	1		
9	1147 080 1701	Pouzdro	2		
10	1144 084 7401	Pouzdro	1		
11	1144 029 0501	Těsnění	1		
12	1144 020 2924	Polovina klikové skříně AS	1	13 - 21	
13	9523 003 4556	Kuličkové ložisko s drážkou 17x41x14	1		
14	9640 003 1851	Těsnicí kroužek DIN3760-BS17x32,9x3,6	1		
15	1128 640 9100	Ventil	1		
16	0000 664 2417	Šroub s přírubou M8	2		
17	1120 162 5200	Boulon	1		
18	1128 162 5200	Šroub	1		
19	1121 162 5205	Šroub	1		
20	1121 162 5200	Šroub	1		
21	0000 974 1200	Cylindrický drážkovaný hřebík 2,6x8	1		
22	1144 030 0402	Kliková hřídel	1	23	
23	1120 036 8500	Půlměsíkový klín 2x3,7	1		
24	9022 371 1020	Válcový šroub IS-M5x20	6		
25	1122 647 9400	Hadice	1		

Karter klikového hřídele

#188163090

#	Číslo dílu	Popis	Množství	Obsahuje jeden nebo více článků	Poznámky
26	1117 640 3800	Sací síto	1		
27	1144 021 8101	Příruba	1		
28	9022 313 0651	Válcový šroub IS-M4x10	2		
29	0000 664 2413	Šroub s přírubou M8	2		
30	1144 084 7400	Pouzdro	1		
31	1144 007 1601	Sada těsnění	1	5, 11, 14	

Kryt ozubeného kola

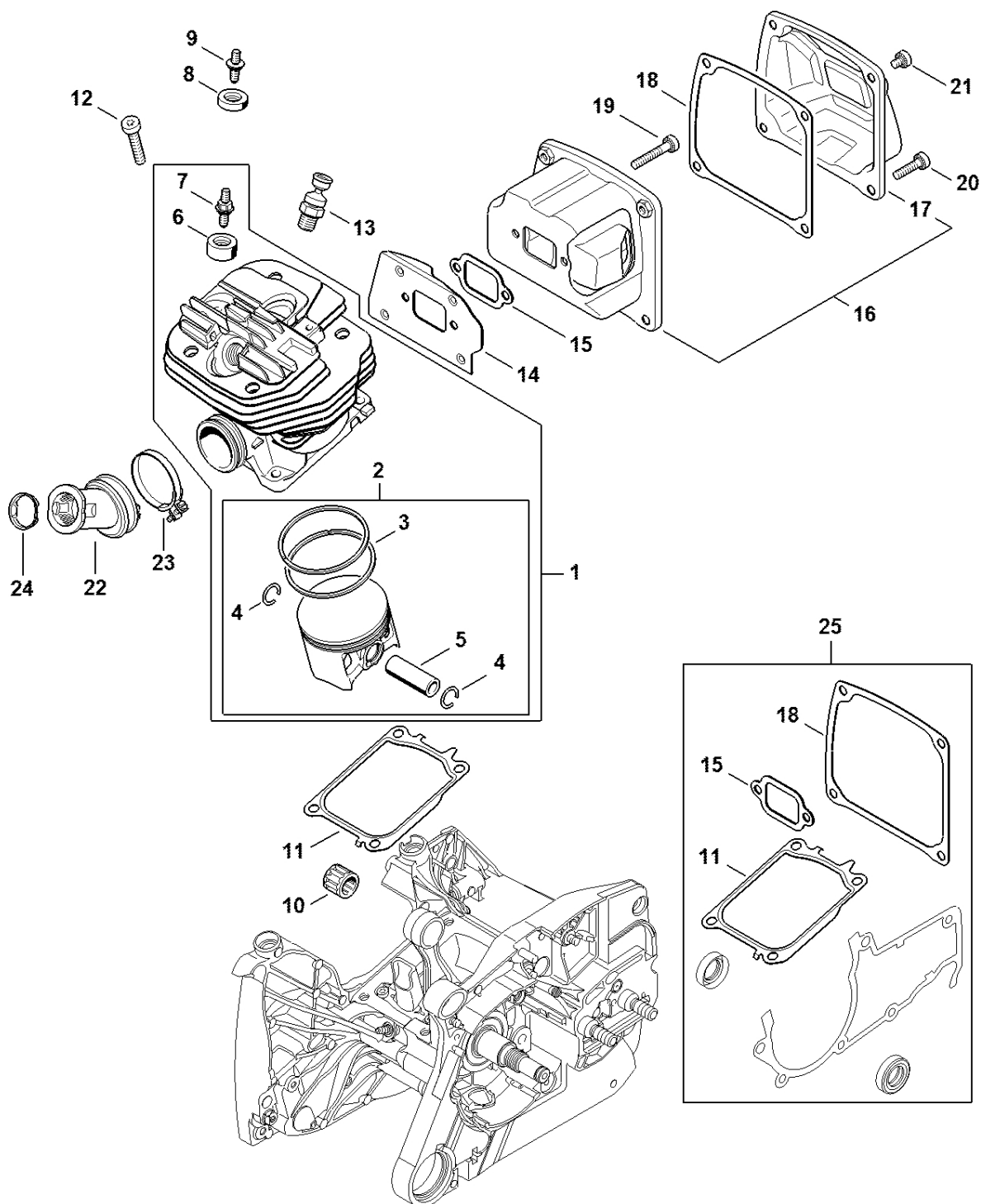


1144-GET-0061-A0

Kryt ozubeného kola

#	Číslo dílu	Popis	Množství	Obsahuje jeden nebo více článků	Poznámky
1	1144 640 1700	Kryt ozubeného kola	1	2 - 9	
2	1144 640 1705	Kryt ozubeného kola	1	3 - 5	
3	0000 995 0806	Matice s přírubou M8	2		
4	1135 656 1500	Ochranný díl	1		
5	1121 648 6610	Kluzná páska	2		
6	1122 650 7702	Zarážka řetězu	1		
7	1122 664 0500	Griffe	1		
8	9008 345 0960	Šestihranná šroub M5x12	2		
9	9214 320 0700	Bezpečnostní matice M5	2		
10	1144 660 0800	Svorka	1		
11	9022 341 0961	Válcový šroub IS-M5x12	1		Potažený mikro kapslemi s látkou zabraňující uvolnění závitu, s nevolitelným ozubením
12	9022 341 1019	Válcový šroub IS-M5x20	1		
13	1122 664 0505	Svorka	1		
14	9214 320 0700	Bezpečnostní matice M5	1		

Válec, tlumič

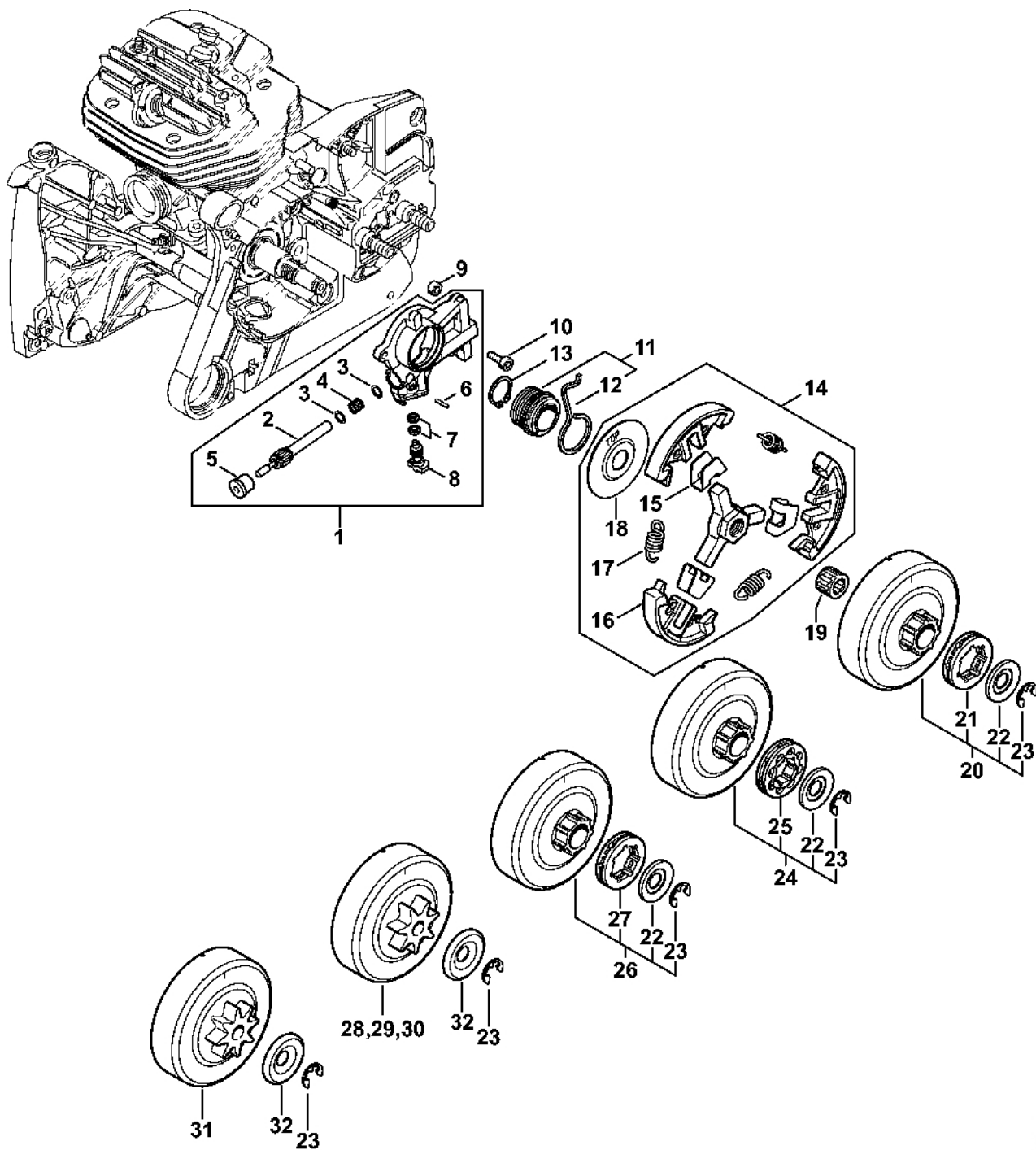


1144-GET-0086-A0

Válec, tlumič

#	Číslo dílu	Popis	Množství	Obsahuje jeden nebo více článků	Poznámky
1	1144 020 1202	Válec s pístem Ø 56 mm	1	2 - 7	
2	1144 030 2001	Píst Ø 56 mm	1	3 - 5	
3	1144 034 3002	Pístní kroužek Ø 56x1,2 mm	2		
4	9463 650 1200	Zajišťovací prstenec 12x1	2		
5	1144 034 1500	Pístní hřídel 12x8x35	1		
6	1144 028 1000	Pouzdro	1		
7	0000 953 0811	Závitový čep M5	1		
8	1135 028 1002	Pouzdro	1		
9	0000 953 0810	Závitový čep M5	1		
10	9512 003 3286	Jehličková klec 12x17x14,4	1		
11	1144 029 2300	Těsnění válce	1		
12	9022 341 1370	Válcový šroub IS-M6x30	4		
13	1124 020 9401	Dekompresní ventil	1		
14	1144 141 3200	Chladicí plech	1		
15	1144 149 0600	Těsnění tlumiče	1		
16	1144 140 0600	Tlumič výfuku	1	17	
17	1144 145 0800	Kryt výstupu	1		
18	1144 149 0500	Těsnění	1		
19	9022 373 1070	Válcový šroub IS-M5x30	2		
20	9022 399 1020	Válcový šroub IS-M5x20	2		
21	9022 341 0911	Válcový šroub IS-M5x6	2		
22	1144 141 2202	Loh	1		
23	9771 021 2621	Svorka Ø 36x5	1		
24	1122 141 1805	Pouzdro	1		
25	1144 007 1601	Sada těsnění	1	11, 15, 18	

Oleјové čerpadlo, spojka



1144-GET-0030-A0

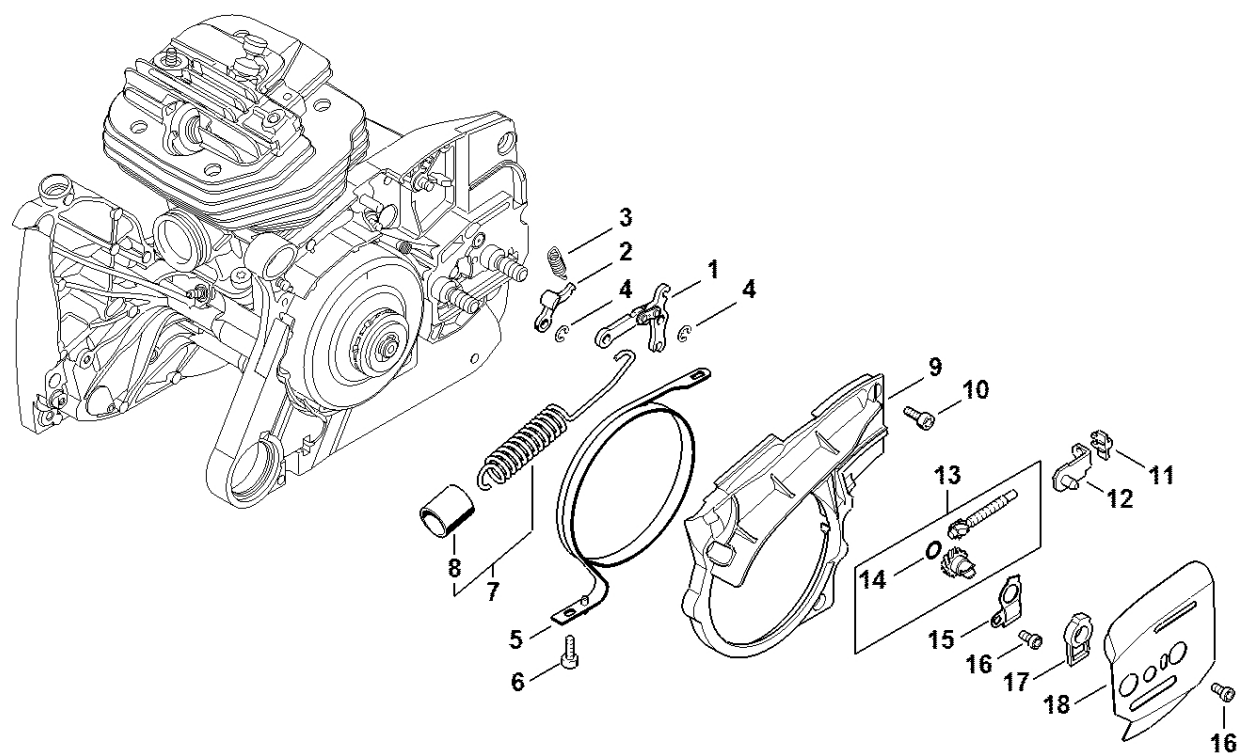
Olejové čerpadlo, spojka

#	Číslo dílu	Popis	Množství	Obsahuje jeden nebo více článků	Poznámky
1	1144 640 3200	Olejové čerpadlo	1	2 - 8	
2	1144 647 0600	Píst čerpadla	1		
3	0000 958 0611	Podložka	2		
4	0000 997 0629	Tlačná pružina	1		
5	1144 641 9400	Ložisko	1		
6	9380 620 1090	Pružný kolík 2x10	1		
7	9646 945 0160	O-kroužek 4x2	2		
8	1144 647 4800	Nastavovací šroub	1		
9	1122 649 5000	Těsnicí kroužek B4x2	1		
10	9022 346 0658	Válcový šroub IS-M4x12	2		
11	1144 640 7101	Šnekový šroub	1	12	
12	1122 647 2401	Pružina	1		
13	9455 621 1800	Pojistný kroužek 17x1	1		
14	1144 160 2001	Spojka	1	15 - 18	
15	0000 162 3001	Upevňovací díl	3		
16	1144 162 0802	Závaží	3		
17	0000 997 5520	Napínací pružina	3		
18	1144 162 1000	Krycí podložka	1		
19	9512 933 2382	Jehličková klec 10x16x13	1		
20	1122 007 1000	Sada ozubených kol 3/8" 7D	1	21 - 23	
21	0000 642 1223	Kroužkové ozubené kolo 3/8" 7D	1		
22	0000 958 1032	Podložka Ø 27 mm	1		
23	9460 624 0801	Zajišťovací kroužek 8x1,3	1		
24	1122 007 1001	Sada ozubených kol s kroužkem 3/8" 8D	1	22, 23, 25	
25	0000 642 1216	Ozubené kolo s prstencem 3/8" 8D	1		
26	1122 007 1002	Sada ozubených kol 0,404" 7D	1	22, 23, 27	

Olejové čerpadlo, spojka

#	Číslo dílu	Popis	Množství	Obsahuje jeden nebo více článků	Poznámky
27	0000 642 1207	Kroužkový ozubený kolík 0,404" 7D	1		
28	1122 640 2006	Ozubené kolo 3/8" 7D Picco	1		
29	1122 640 2001	Ozubené kolo 0,404" 7D	1		
30	1122 640 2002	Ozubené kolo 3/8" 7D	1		
31	1122 640 2000	Ozubené kolo 3/8" 8D	1		
32	0000 958 1029	Podložka Ø 33 mm	1		

Brzda řetězu, napínák řetězu



1144-GET-0084-A0

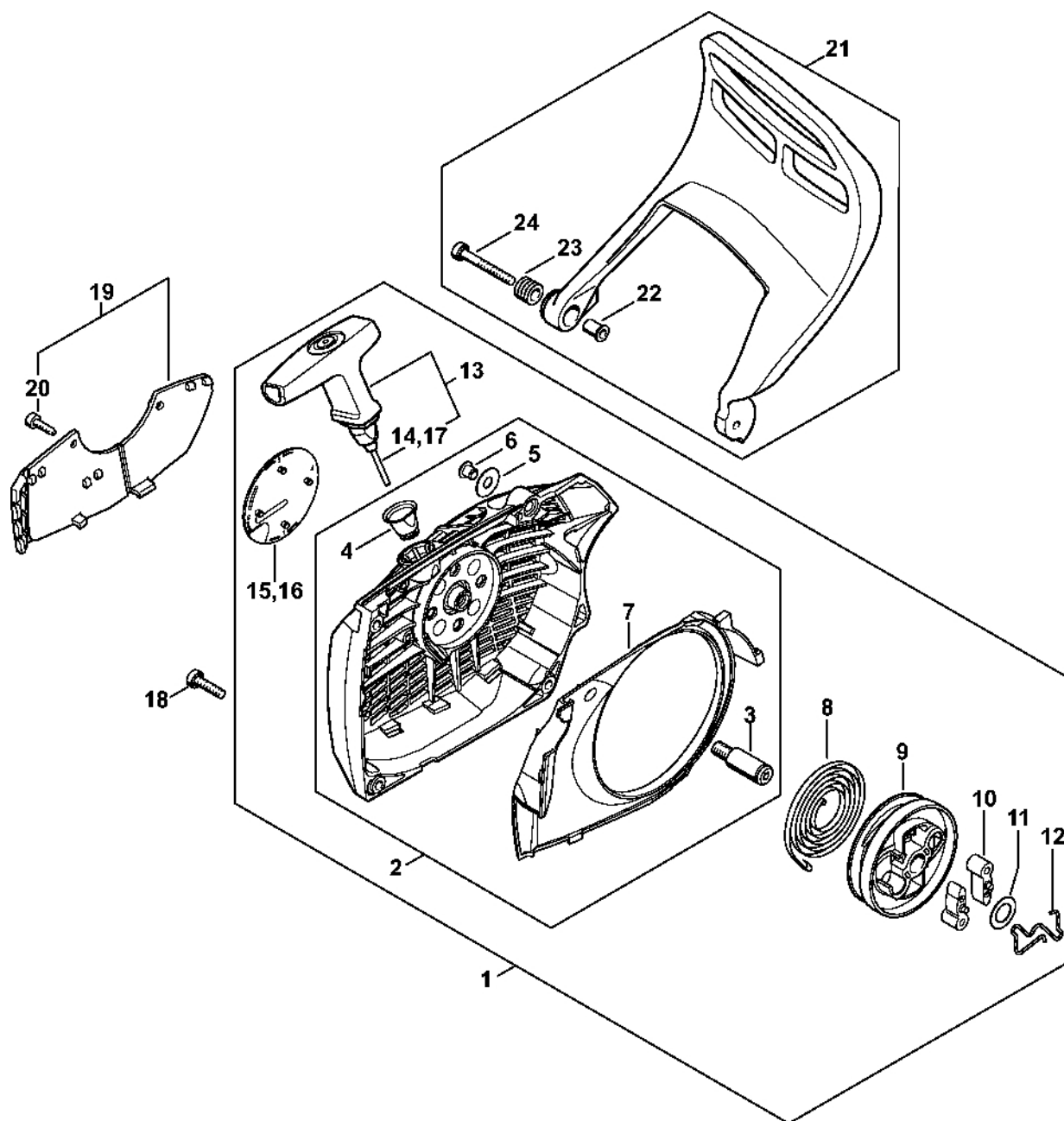
Brzda řetězu, napínák řetězu

#	Číslo dílu	Popis	Množství	Obsahuje jeden nebo více článků	Poznámky
1	1128 160 5000	Páka	1		
2	1121 162 5010	Páka	1		
3	0000 997 0628	Pružina	1		
4	9460 624 0400	Zajišťovací kroužek 4	2		
5	1144 160 5400	Brzdová objímka	1		
6	9022 346 0658	Válcový šroub IS-M4x12	1		
7	1144 160 5500	Napínací pružina	1	8	
8	1144 162 8000	Hadice	1		
9	1144 021 1100	Víko	1		
10	9022 313 0660	Válcový šroub IS-M4x12	3		
11	1125 664 1400	Tlakový díl	1		
12	1125 640 1900	Napínací lišta	1		
13	1125 007 1021	Sada přímého ozubeného kola / napínací šroub	1	14	
14	9646 945 0490	O-kroužek 7x1,5	1		
15	1122 664 2200	Ochranný plech	1		
16	9022 313 0633	Válcový šroub IS-M4x8	2		
17	1122 664 4500	Podpora	1		
18	1128 664 1001	Vnitřní boční plech 0,9 mm	1		

Zapalovací zařízení

#	Číslo dílu	Popis	Množství	Obsahuje jeden nebo více článků	Poznámky
1	1144 400 1200	Rotor	1		
3	9211 260 1340	Šestihranná matice M10x1	1		
8	1144 400 4705	Ovládací zařízení Nad sériovým číslem: 187780674	1	11 - 16	
9	1144 400 4704	Ovládací zařízení Do sériového čísla: 187780673	1	11 - 16	
11	0000 989 1002	Ochranná objímka	1		
12	0000 998 0604	Ohnutá pružina	1		
13	1128 405 1000	Kontakt zapalovacího kabelu	1		
14	1128 084 1400	Kryt	1		
15	0000 448 1206	Kabelová spona	1		
16	0000 405 0600	Zapalovací kabel 1 m	1		
17	0000 930 2251	Zapalovací kabel 10 m	1		
18	0000 400 7000	Zapalovací svíčka NGK BPMR7A	1		
19	1110 400 7005	Svíčka Bosch WSR 6 F	1		
20	9022 341 0710	Válcový šroub IS-M4x20	2		
21	9022 341 0650	Válcový šroub IS-M4x10	1		
24	1144 440 3012	Kabelový svazek	1		
25	9074 478 2970	Válcový šroub IS-P4x10	1		
26	9104 003 3002	Parkerova šrouby IS-P4x12	1		

Odpalovací zařízení, Ochrana rukou

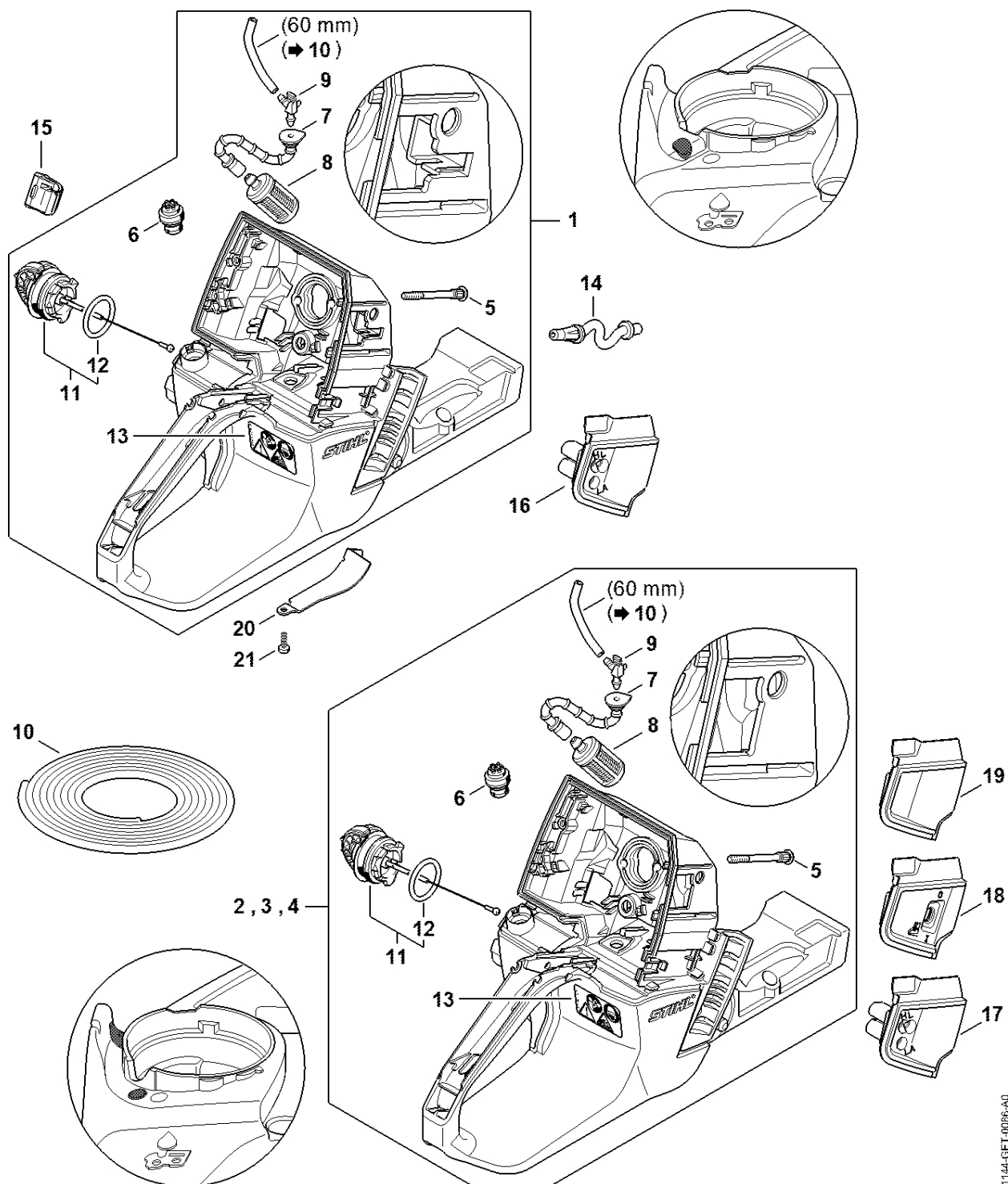


1144-GET-0025-A0

Odpalovací zařízení, Ochrana rukou

#	Číslo dílu	Popis	Množství	Obsahuje jeden nebo více článků	Poznámky
1	1144 080 2102	Kryt ventilátoru s rozběhovým motorem	1	2 - 16	
2	1144 080 1801	Kryt ventilátoru	1	3 - 7	
3	1122 084 6502	Osa	1		
4	1110 084 9102	Pouzdro	1		
5	0000 958 0607	Podložka	1		
6	9416 868 6530	Trubkový nýt 6,5x0,5x6,8	1		
7	1144 084 7800	Segment	1		
8	1135 190 0600	Vratná pružina	1		
9	1122 195 0400	Kladka	1		
10	1124 195 7200	Ráčna	2		
11	1119 162 8925	Podložka Ø 12 mm	1		
12	1124 195 3500	Pružina	1		
13	1122 190 3400	Rukojeť ElastoStart Ø 4,5 mm	1	14	
14	1122 190 2900	Startovací lanko Ø 4,5 mm	1		
16	1144 967 1501	Identifikační štítek MS 661 C	1		
17	0000 930 2268	Spouštěcí kabel Ø 4,5 mm / 28 kusů	1		
18	9022 371 1020	Válcový šroub IS-M5x20	3		
19	1144 080 7500	Krycí deska	1	20	
20	9022 313 0658	Válcový šroub IS-M4x12	2		
21	1144 790 9100	Ochrana rukou	1	22 - 24	
22	1124 792 5500	Pouzdro	1		
23	1124 792 5505	Pouzdro	1		
24	9022 341 1090	Válcový šroub IS-M5x40	1		

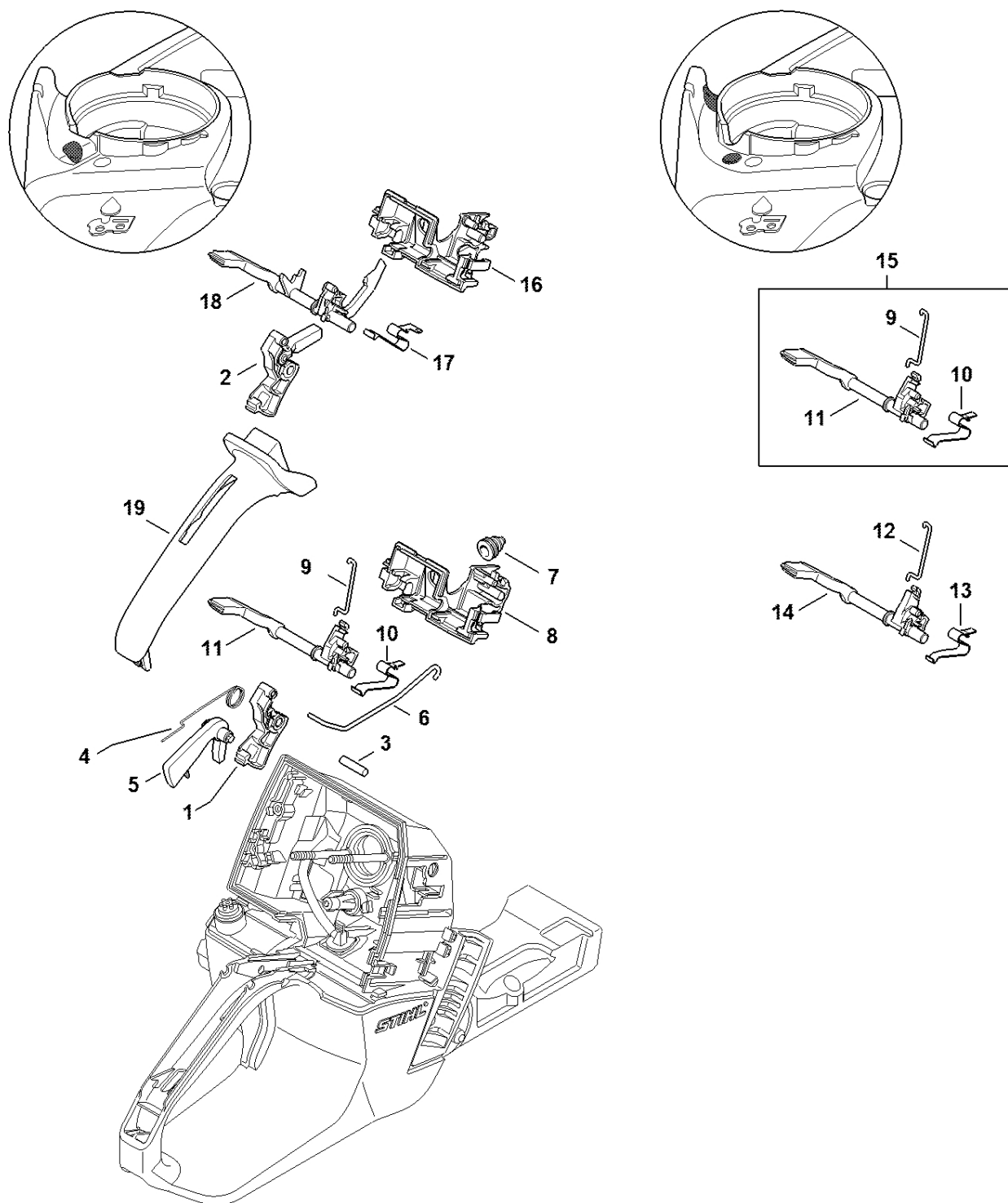
Kryt nádrže



Kryt nádrže

#	Číslo dílu	Popis	Množství	Obsahuje jeden nebo více článků	Poznámky
3	1144 350 0801	Kryt nádrže	1	5 - 13	
5	1122 122 6602	Šrouby s přírubou	2		
6	0000 350 5800	Odvzdušnění nádrže	1		
7	1140 358 7706	Hadice	1		
8	0000 350 3518	Sací filtr	1		
9	1139 122 3900	Úhlová spojka	1		
10	0000 937 5004	Hadice 3,1 x 5,7 mm x 1 m, R5	1		
11	0000 350 0533	Zátka nádrže	1	12	
12	9645 948 7734	O-kroužek 25x3,5	1		
13	0000 967 7247	Výstražný piktogram MS	1		
14	1144 141 8600	Impulsní hadice	1		
15	1144 989 0800	Ochranná objímka	1		
19	1144 123 7514	Pouzdro	1		

Ovládání plynu

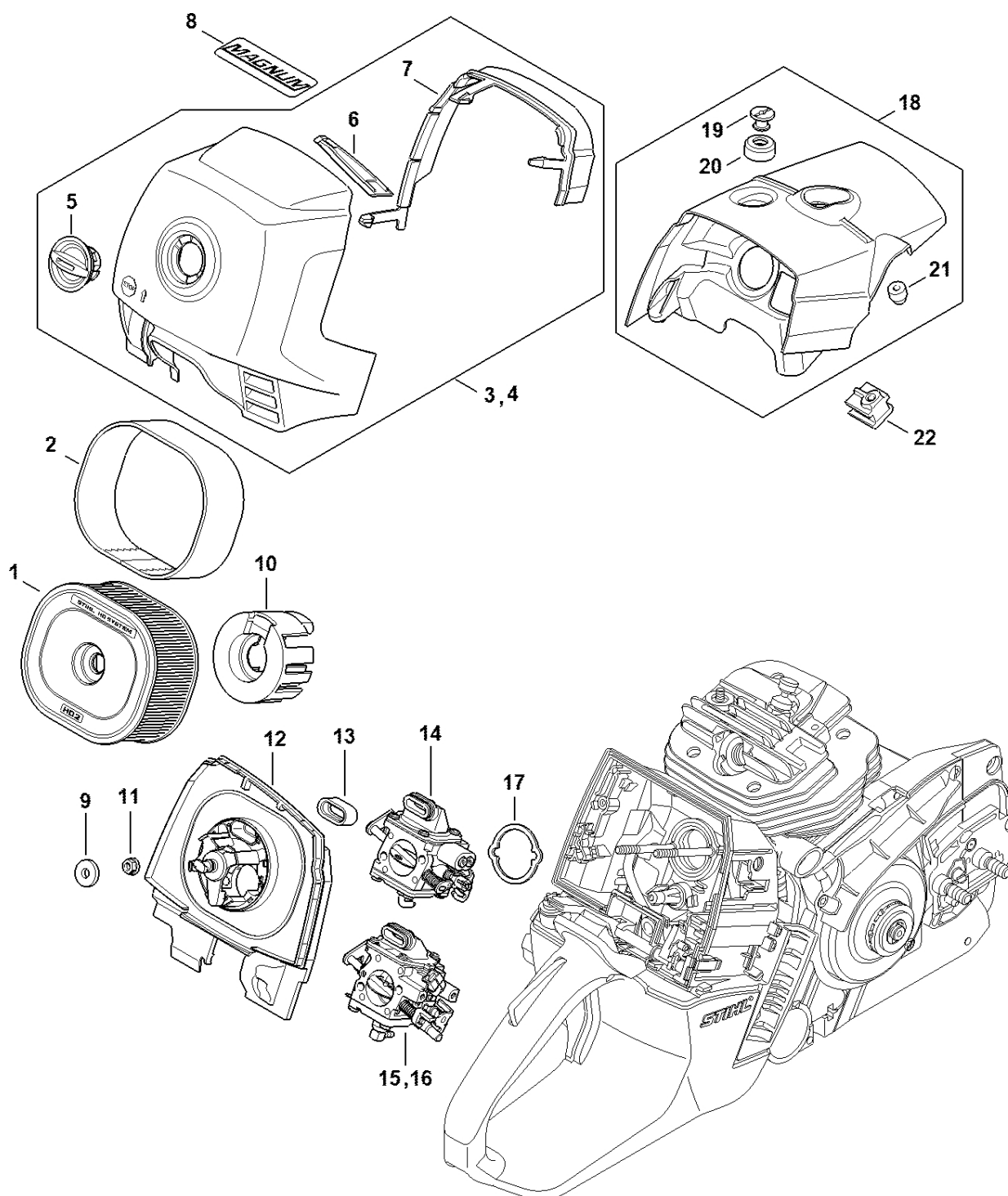


1144-GET-0009-A0

Ovládání plynu

#	Číslo dílu	Popis	Množství	Obsahuje jeden nebo více článků	Poznámky
2	1144 180 1501	Páčka plynu	1		
3	9371 470 2620	Válcový kolík 5x20	1		
4	1117 182 4500	Ohnutá pružina	1		
5	1141 182 0800	Zarážková páka	1		
6	1144 182 1500	Plynové táhlo	1		
7	1144 182 0700	Pouzdro	1		
16	1144 182 2110	Podpora	1		
17	1144 442 1610	Spojovací pružina	1		
18	1144 182 0911	Ovládací hřídel	1		
19	1144 791 0600	Držák rukojeti	1		

Vzduchový filtr, Kryt

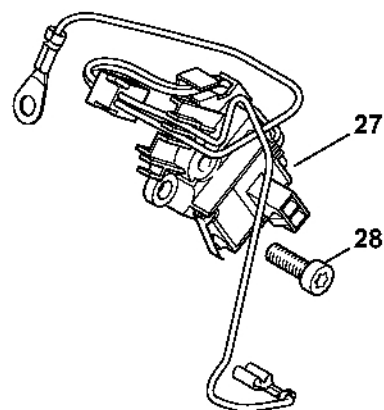
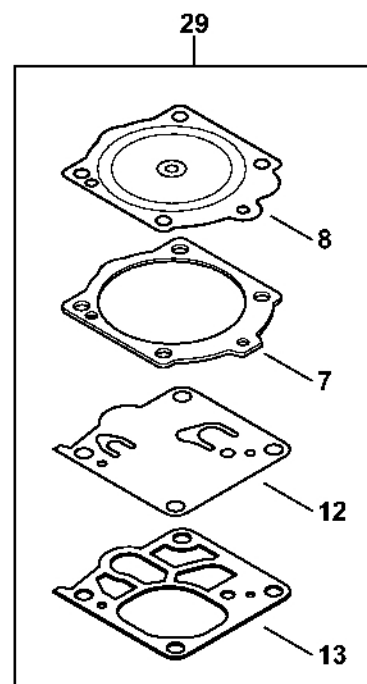
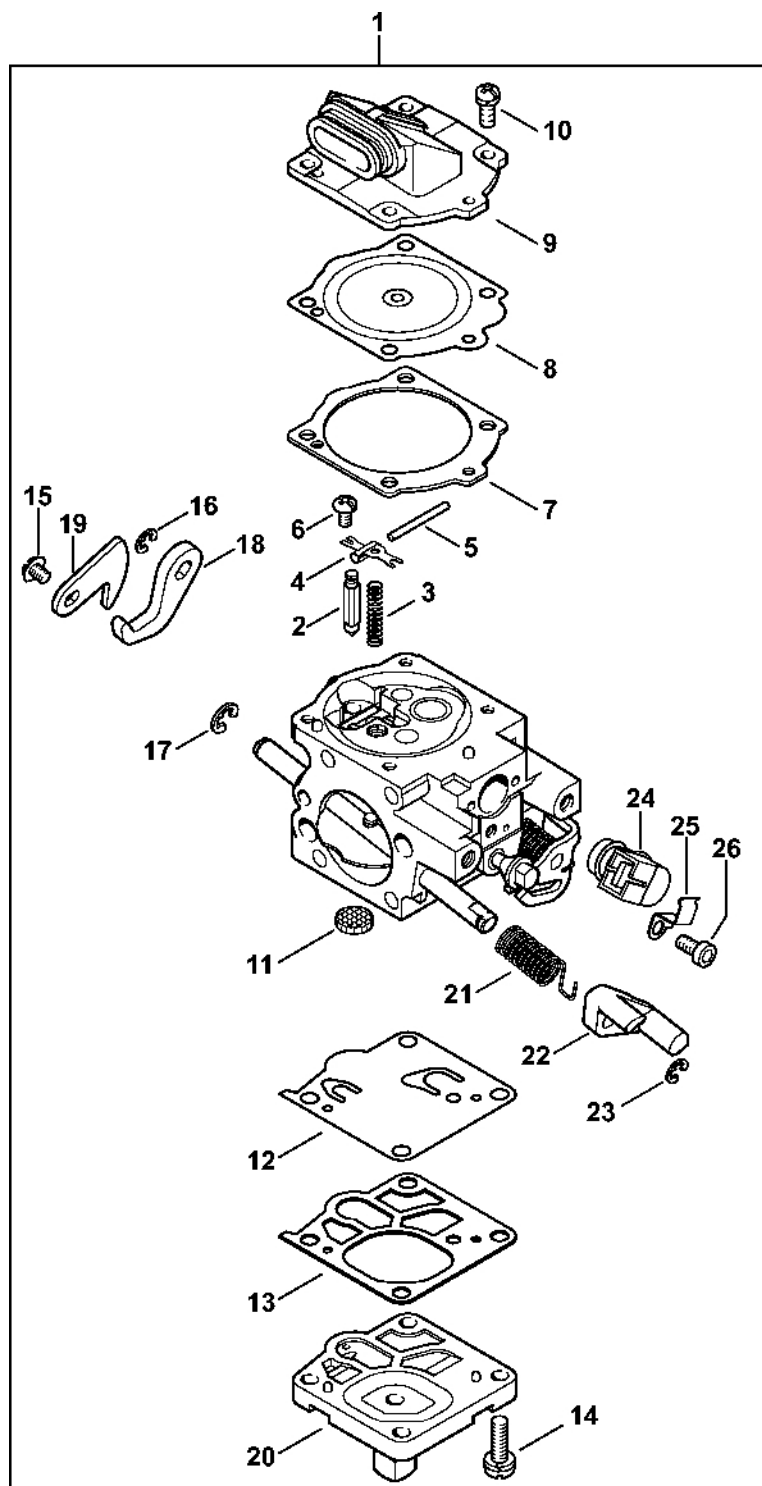


1144-GET-0090-A0

Vzduchový filtr, Kryt

#	Číslo dílu	Popis	Množství	Obsahuje jeden nebo více položek	Poznámky
1	1144 140 4402	Vzduchový filtr HD2	1		
2	0000 141 0602	Předfiltr	1		
4	1144 140 1010	Kryt filtru	1	5 - 7	
5	1144 141 2300	Zámek	1		
6	1144 141 4000	Tlačítko	1		
7	1144 141 6300	Odklonovač vzduchu	1		
8	0000 967 1593	Magnum registrační značka	1		
9	1144 129 0900	Těsnění	1		
10	1144 121 6900	Chicane	1		
11	9216 261 0700	Šestihranná matice M5	2		
12	1144 140 1200	Podstavec filtru	1		
13	1124 121 9100	Manžeta	1		
15	1144 120 0612	Karburátor WJ-140A Nad sériovým číslem: 184316256	1		
16	1144 120 0614	Karburátor WJ-143A	1		
17	1128 121 8600	Podložka	1		
18	1144 080 1600	Kryt	1	19 - 21	
19	0000 084 7000	Matice s drážkou	1		
20	0000 084 6900	Izolující díl	1		
21	1121 084 7100	Krytka	1		
22	1135 028 1001	Pouzdro	1		

Karburátor WJ-140



1144-GET-0022-A0

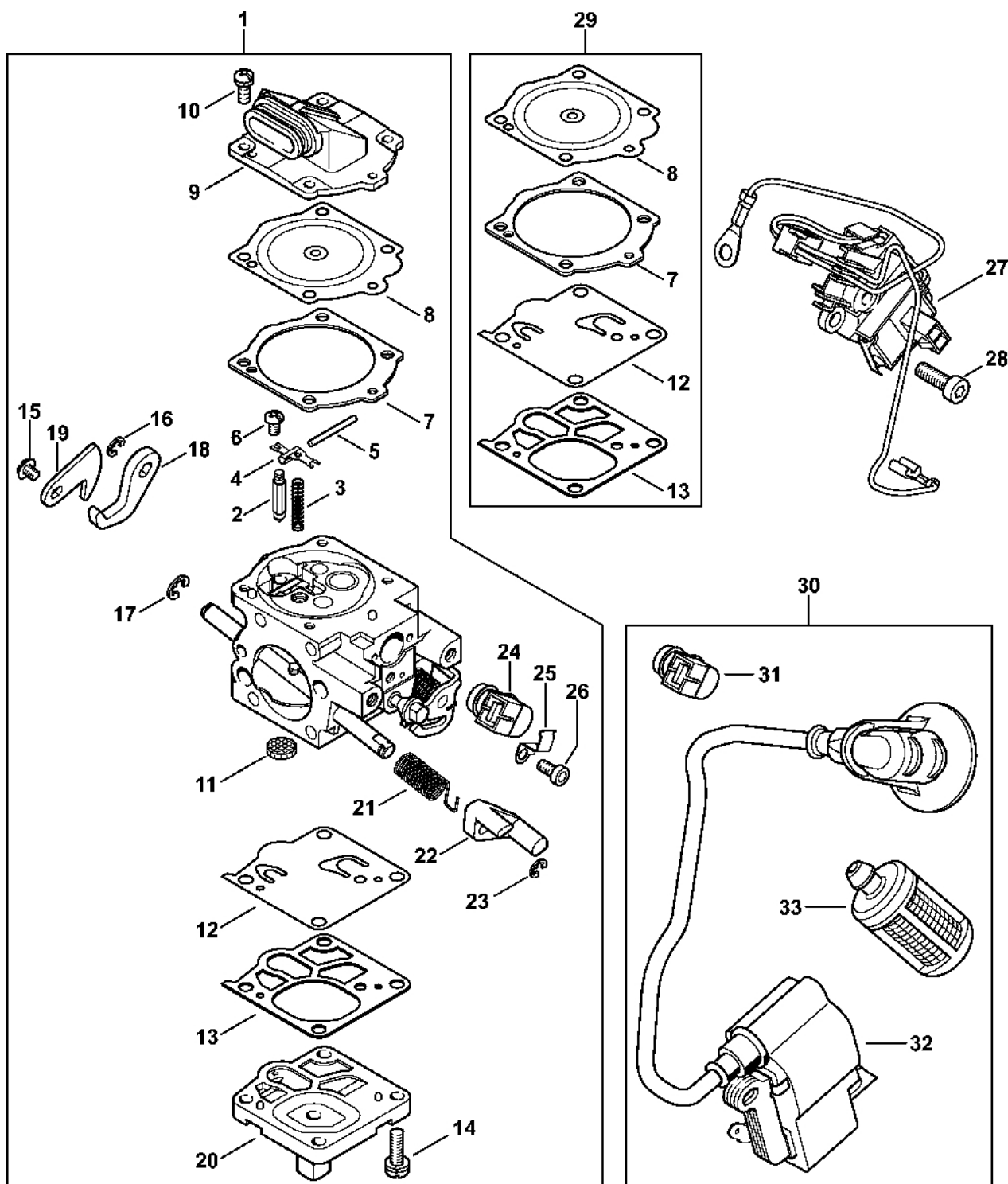
Karburátor WJ-140

#	Číslo dílu	Popis	Množství	Obsahuje jeden nebo více článků	Poznámky
1	1144 120 0612	Karburátor WJ-140A Nad sériovým číslem: 184316256	1	2 - 26	
2	1110 121 5100	Vstupní tryska	1		
3	1117 122 3005	Pružina	1		
4	1117 121 5000	Páka pro nastavení přívodu	1		
5	1117 121 9200	Osa	1		
6	1114 122 7400	Šrouby s kulatou hlavou	1		
7	1116 129 0900	Těsnění	1		
8	1144 121 4700	Regulační membrána	1		
9	1144 121 0802	Kryt	1		
10	1121 122 7101	Šroub	4		
11	1114 121 7800	Síto	1		
12	1115 121 4800	Membrána čerpadla	1		
13	1115 129 1100	Těsnění	1		
14	1144 122 7100	Šroub	4		
15	1121 122 7102	Šrouby s kulatou hlavou	1		
16	1123 122 9000	Pojistný kroužek	1		
17	1117 122 9000	Circlip	1		
18	1144 121 3501	Páčka škrtecí klapky	1		
19	1144 121 6601	Páka	1		
20	1144 121 0800	Víko	1		
21	1144 122 3000	Pružina	1		
22	1144 121 6602	Páka	1		
23	1123 122 9000	Pojistný kroužek	1		
24	0000 120 5104	Elektromagnetický ventil	1		
25	0000 121 2300	Svorka	1		

Karburátor WJ-140

#	Číslo dílu	Popis	Množství	Obsahuje jeden nebo více článků	Poznámky
26	0000 122 7102	Šroub	1		
27	1144 430 1010	Distribuční zařízení	1		
28	9022 313 0658	Válcový šroub IS-M4x12	2		
29	1144 007 1700	Sada dílů karburátoru	1	7, 8, 12, 13	

Karburátor WJ-143



1144-GET-0069-A0

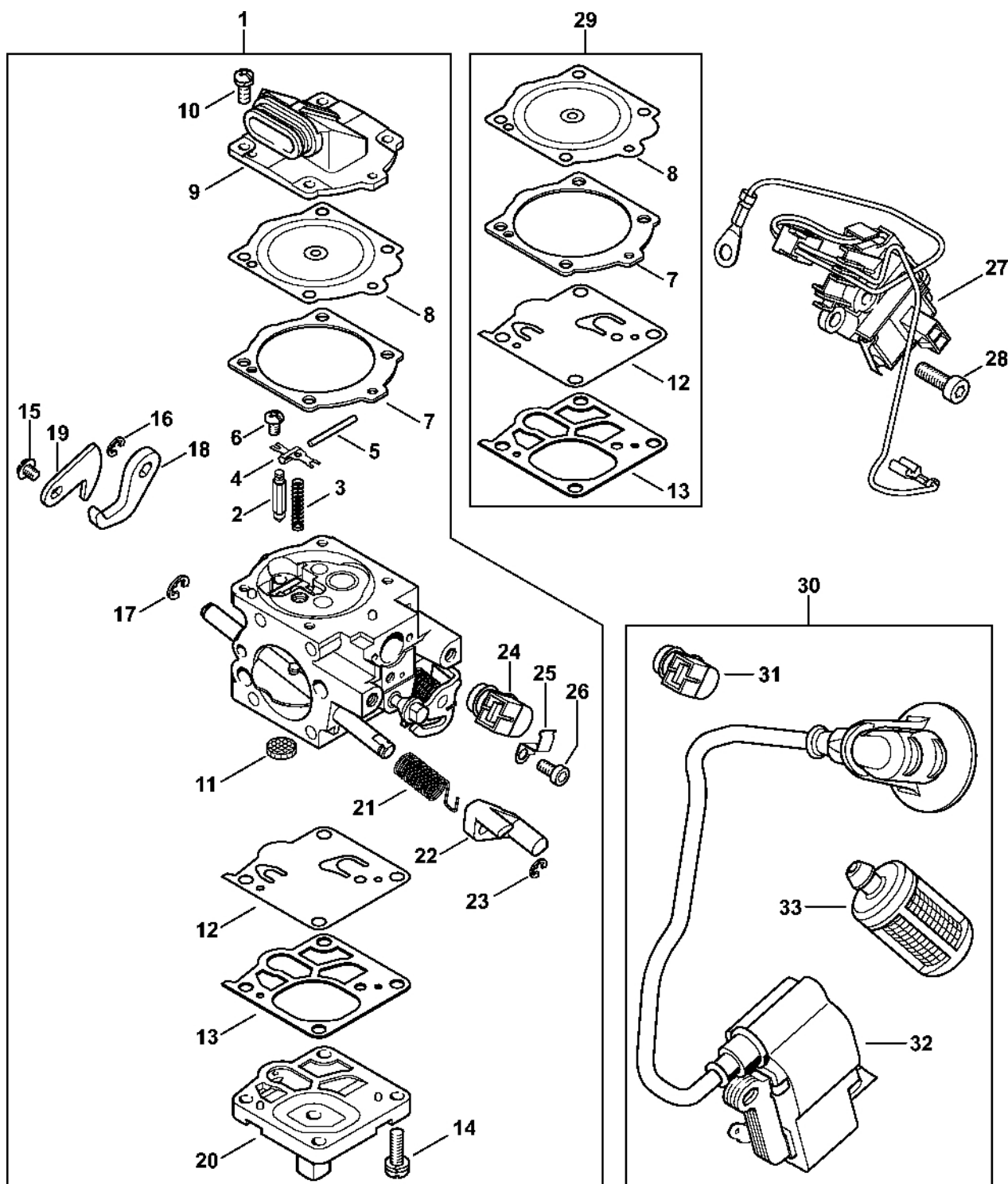
Karburátor WJ-143

#	Číslo dílu	Popis	Množství	Obsahuje jeden nebo více článků	Poznámky
1	1144 120 0614	Karburátor WJ-143A	1	2 - 26	
2	1110 121 5100	Vstupní tryska	1		
3	1117 122 3005	Pružina	1		
4	1117 121 5000	Páka pro nastavení přívodu	1		
5	1117 121 9200	Osa	1		
6	1114 122 7400	Šrouby s kulatou hlavou	1		
7	1116 129 0900	Těsnění	1		
8	1144 121 4700	Regulační membrána	1		
9	1144 121 0802	Kryt	1		
10	1121 122 7101	Šroub	4		
11	1114 121 7800	Síto	1		
12	1115 121 4800	Membrána čerpadla	1		
13	1115 129 1100	Těsnění	1		
14	1144 122 7100	Šroub	4		
15	1121 122 7102	Šrouby s kulatou hlavou	1		
16	1123 122 9000	Pojistný kroužek	1		
17	1117 122 9000	Circlip	1		
18	1144 121 3501	Páčka škrticí klapky	1		
19	1144 121 6601	Páka	1		
20	1144 121 0800	Víko	1		
21	1144 122 3000	Pružina	1		
22	1144 121 6602	Páka	1		
23	1123 122 9000	Pojistný kroužek	1		
24	0000 120 5111	Elektromagnetický ventil	1		
25	0000 121 2300	Svorka	1		
26	0000 122 7102	Šroub	1		

Karburátor WJ-143

#	Číslo dílu	Popis	Množství	Obsahuje jeden nebo více článků	Poznámky
27	1144 430 1010	Distribuční zařízení	1		
28	9022 313 0658	Válcový šroub IS-M4x12	2		
29	1144 007 1700	Sada dílů karburátoru	1	7, 8, 12, 13	
30	1144 007 1801	Sada pro opravu M-Tronic	1	31 - 33	
31	0000 120 5104	Elektromagnetický ventil	1		
32	1144 400 4704	Ovládací zařízení	1		
33	0000 350 3518	Sací filtr	1		

Karburátor WJ-134



1144-GET-0069-A0

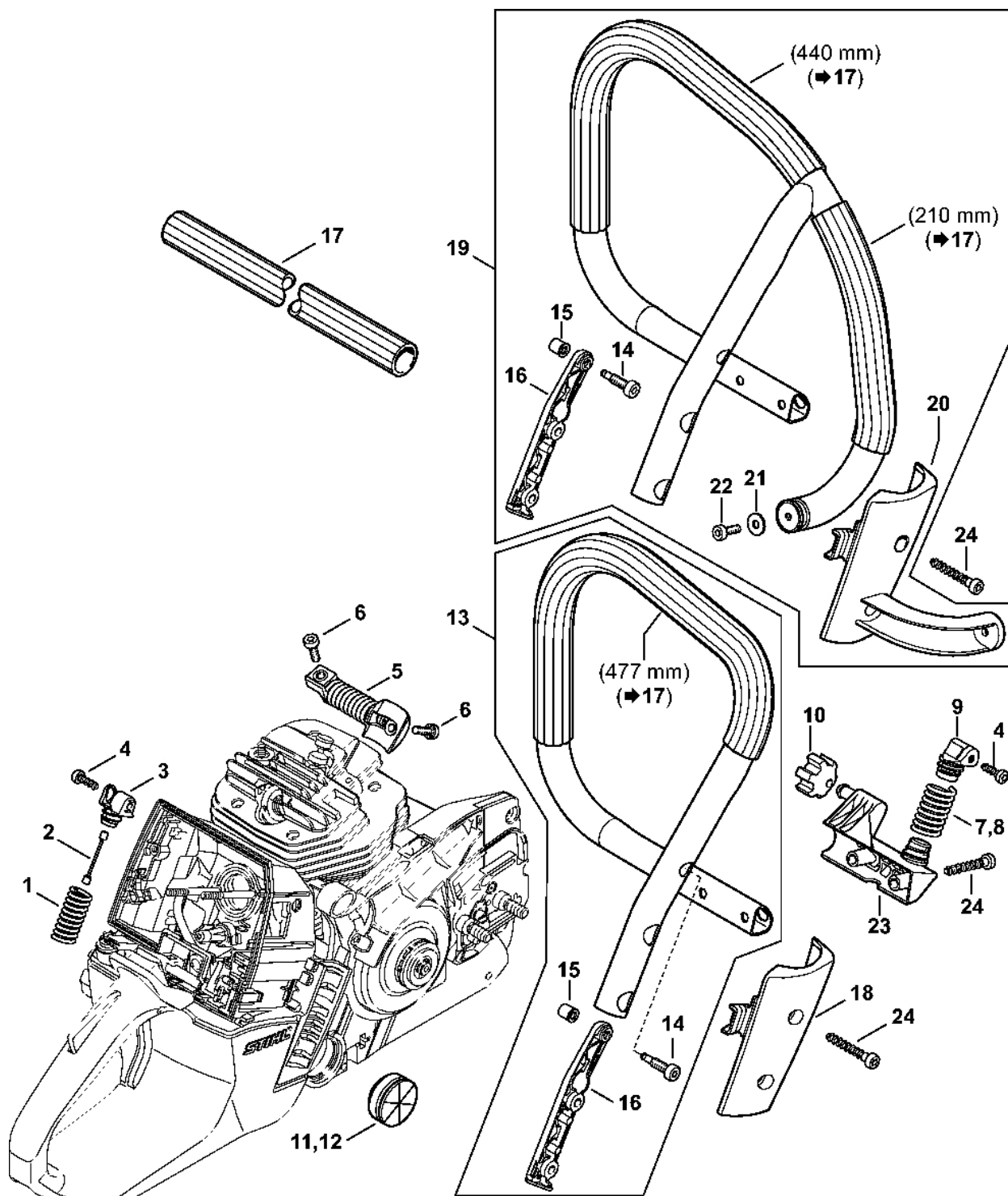
Karburátor WJ-134

#	Číslo dílu	Popis	Množství	Obsahuje jeden nebo více článků	Poznámky
1	1144 120 0610	Karburátor WJ-134A	1	2 - 26	
2	1110 121 5100	Vstupní tryska	1		
3	1117 122 3005	Pružina	1		
4	1117 121 5000	Páka pro nastavení přívodu	1		
5	1117 121 9200	Osa	1		
6	1114 122 7400	Šrouby s kulatou hlavou	1		
7	1116 129 0900	Těsnění	1		
8	1144 121 4700	Regulační membrána	1		
9	1144 121 0802	Kryt	1		
10	1121 122 7101	Šroub	4		
11	1114 121 7800	Síto	1		
12	1115 121 4800	Membrána čerpadla	1		
13	1115 129 1100	Těsnění	1		
14	1144 122 7100	Šroub	4		
15	1121 122 7102	Šrouby s kulatou hlavou	1		
16	1123 122 9000	Pojistný kroužek	1		
17	1117 122 9000	Circlip	1		
18	1144 121 3501	Páčka škrticí klapky	1		
19	1144 121 6601	Páka	1		
20	1144 121 0800	Víko	1		
21	1144 122 3000	Pružina	1		
22	1144 121 6602	Páka	1		
23	1123 122 9000	Pojistný kroužek	1		
24	0000 120 5111	Elektromagnetický ventil	1		
25	0000 121 2300	Svorka	1		
26	0000 122 7102	Šroub	1		

Karburátor WJ-134

#	Číslo dílu	Popis	Množství	Obsahuje jeden nebo více článků	Poznámky
27	1144 430 1010	Distribuční zařízení	1		
28	9022 313 0658	Válcový šroub IS-M4x12	2		
29	1144 007 1700	Sada dílů karburátoru	1	7, 8, 12, 13	
30	1144 007 1801	Sada pro opravu M-Tronic	1	31 - 33	
31	0000 120 5104	Elektromagnetický ventil	1		
32	1144 400 4704	Ovládací zařízení	1		
33	0000 350 3518	Sací filtr	1		

AV systém, trubková rukojet

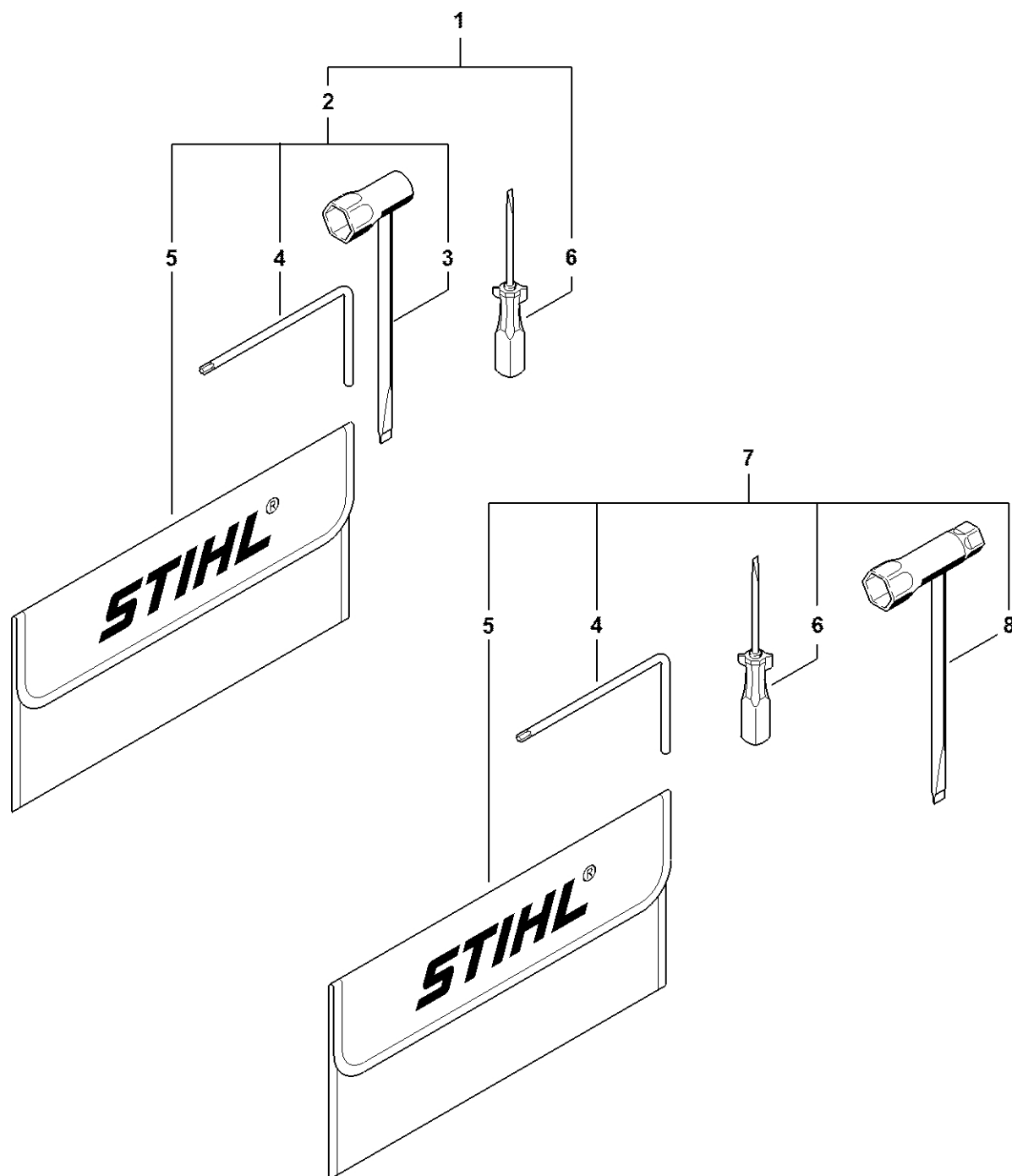


1144-GET-0072-A0

AV systém, trubková rukojeť¹

#	Číslo dílu	Popis	Množství	Obsahuje jeden nebo více článků	Poznámky
1	1144 791 3100	Pružina	1		
2	1144 790 8100	Zarážka	1		
3	1144 792 2901	Zátka předního ložiska	1		
4	9074 477 4130	Válcový šroub IS-P5x16	2		
5	1144 790 8301	AV-Pružina	1		
6	9022 341 0983	Válcový šroub IS-M5x16	2		
7	1144 791 3102	Pružina	1		
9	1144 792 2906	Zátka předního ložiska	1		
10	1135 791 2800	Kroužkový doraz	1		
11	1138 791 5903	Zarážka	1		
13	1144 790 1702	Trubková rukojeť	1	14 - 16	
14	1141 791 6100	Šrouby s přírubou	1		
15	0000 791 7904	Pouzdro	1		
16	1144 791 5100	Vložka trubkové rukojeti	1		
17	0000 791 2009	Rukojeť Ø 19 mm x 5 m	1		
18	1144 791 7500	Krytka	1		
23	1144 791 1900	Svorka trubky rukojeti	1		
24	9074 478 4705	Válcový šroub IS-P6x40	4		

Nástroje, volitelné příslušenství

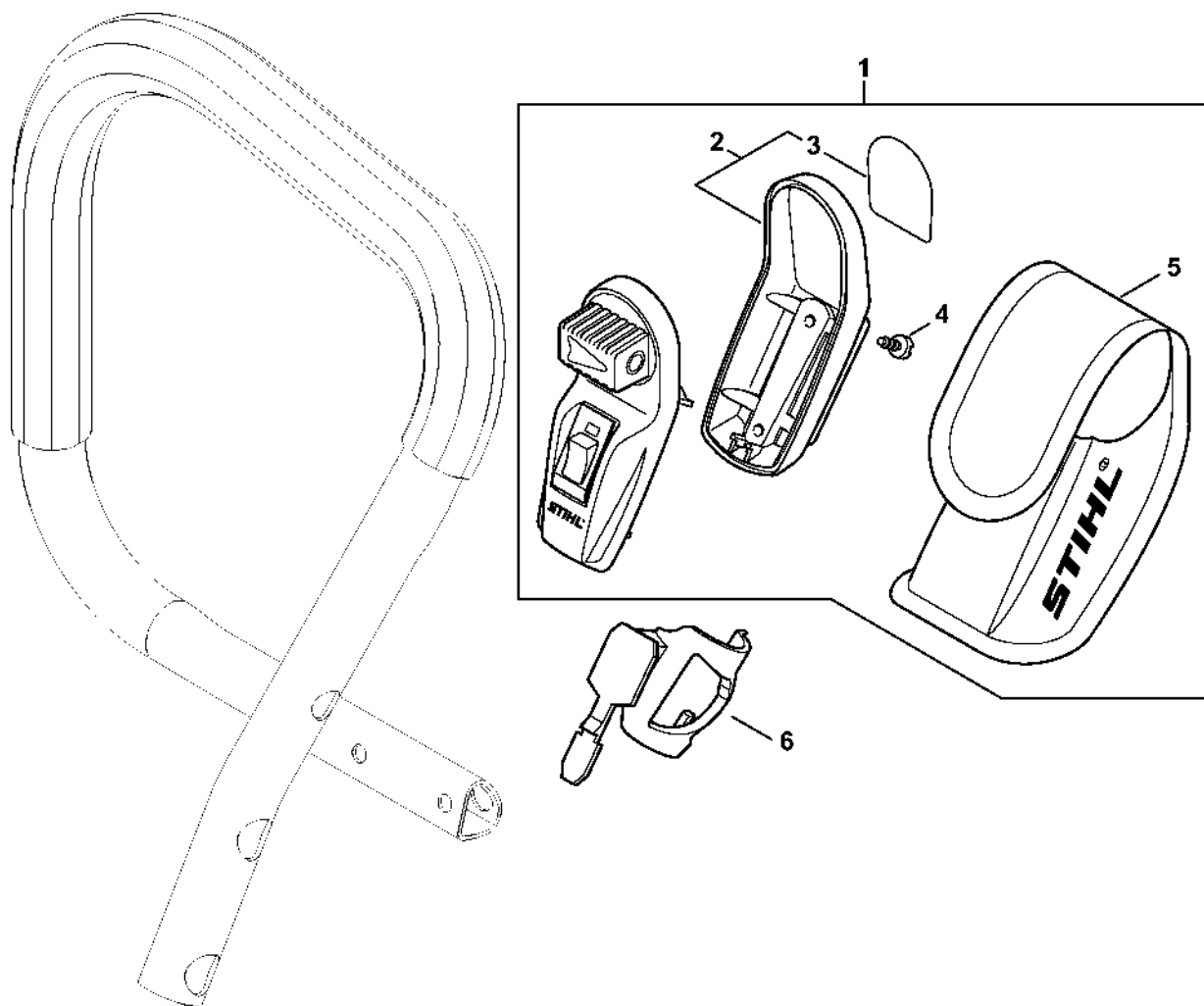


1144-SET-0034-A0

Nástroje, volitelné příslušenství

#	Číslo dílu	Popis	Množství	Obsahuje jeden nebo více článků	Poznámky
2	1144 890 1401	Sada nástrojů	1	3 - 5	
3	1119 890 3405	Víceúčelový klíč	1		
4	0812 370 1000	Šroubovák T27x120x70	1		
5	0000 891 0810	Sáček na nářadí	1		
6	0000 890 2300	Šroubovák	1		

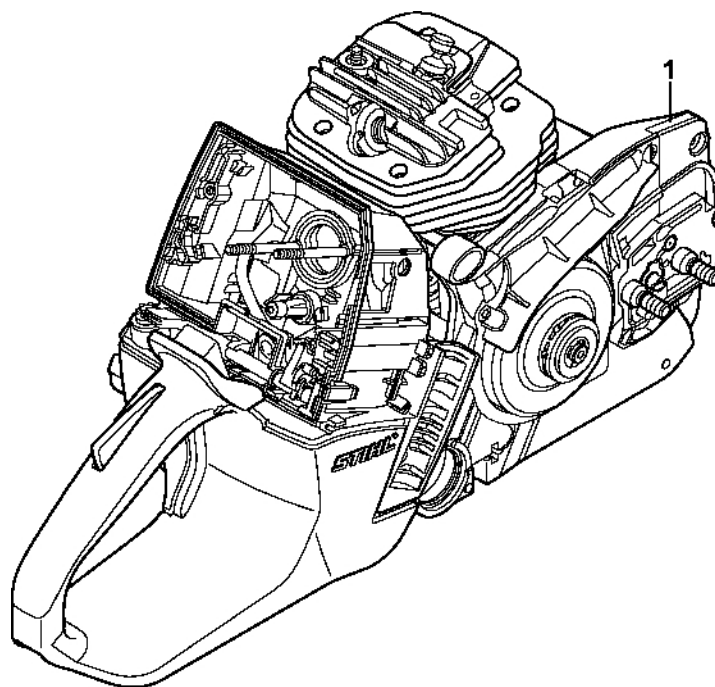
Laser 2 v 1



1144-GET-003B-A0

Laser 2 v 1

#	Číslo dílu	Popis	Množství	Obsahuje jeden nebo více článků	Poznámky
1	0000 400 0200	Laser	1	2 - 5	
2	0000 430 9900	Spodní polovina krytu	1	3	
3	0000 967 7307	Výstražný piktogram	1		
4	9074 478 2967	Válcový šroub IS-P4x10	2		
5	0000 491 0100	Pytel	1		
6	1144 791 5400	Podpora	1		

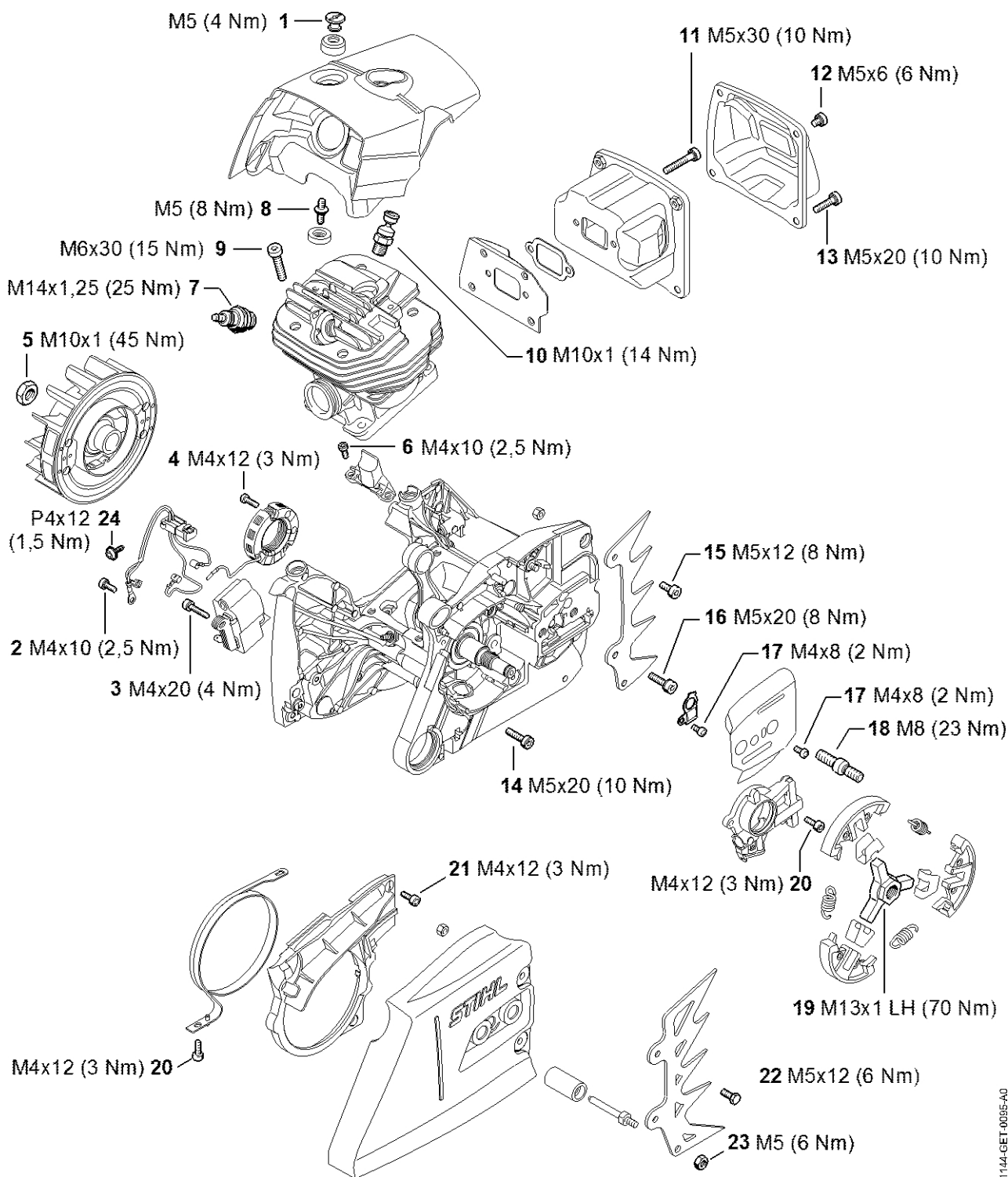


1168ET015 SC

Číslo stroje

#	Číslo dílu	Popis	Množství	Obsahuje jeden nebo více článků	Poznámky
1		Umístění čísla stroje	1		

Utahovací momenty



1144-GET-0035-A0

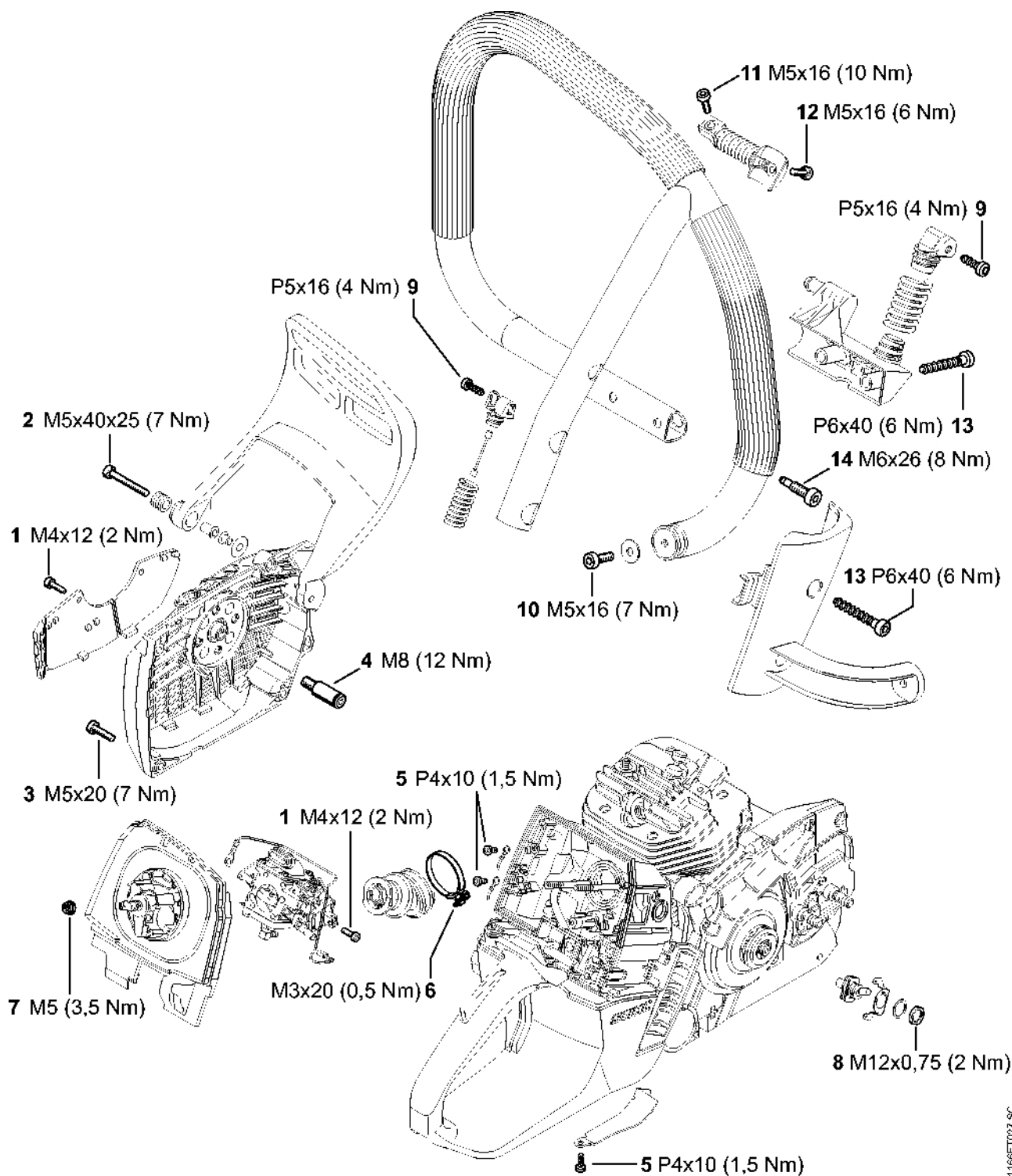
Utahovací momenty

#	Číslo dílu	Popis	Množství	Obsahuje jeden nebo více článků	Poznámky
1	0000 084 7000	Šroub s drážkou	1		
2	9022 341 0650	Válcový šroub IS-M4x10	1		Potažený mikrokapslemi s látkou zabraňující uvolnění závitů, s nevolitelným ozubením
3	9022 341 0710	Válcový šroub IS-M4x20	2		vybavený mikrokapslemi s látkou zabraňující uvolnění závitů
5	9211 260 1340	Šestihranná matice M10x1	1		
6	9022 313 0651	Válcový šroub IS-M4x10	2		pokrytý mikrokapslemi s látkou zabraňující otáčení závitů
7	0000 400 7000	Svíčka NGK BPMR7A	1		
8	0000 953 0810	Závitový čep M5	1		
9	9022 341 1370	Válcový šroub IS-M6x30	4		S nezávitovým ozubením
10	1124 020 9401	Dekompresní ventil	1		
11	9022 373 1070	Válcový šroub IS-M5x30	2		Závitový blokovací prostředek, velmi vysoká odolnost
12	9022 341 0911	Válcový šroub IS-M5x6	2		Potažený mikrokapslemi blokovacího prostředku závitů, s nezávitovým ozubením
13	9022 399 1020	Válcový šroub IS-M5x20	2		Povrchově upravený mikrokapslemi činná

Utahovací momenty

#	Číslo dílu	Popis	Množství	Obsahuje jeden nebo více položek	Poznámky
					zajištění závitů, s nevolitelným ozubením
14	9022 371 1020	Válcový šroub IS-M5x20	6		S nezávitovým ozubením
15	9022 341 0960	Válcový šroub IS-M5x12	1		S nezávitovým ozubením
16	9022 341 1019	Válcový šroub IS-M5x20	1		pokrytý mikrokapslemi s látkou zabraňující uvolnění závitů
17	9022 313 0633	Válcový šroub IS-M4x8	2		S nezávitovým ozubením
18	0000 664 2417	Šroub s přírubou M8	2		Závitový blokovací prostředek, vysoká odolnost
19	1144 160 2001	Spojka	1		
20	9022 346 0658	Válcový šroub IS-M4x12	3		Potažený mikrokapslemi s látkou zabraňující uvolnění závitů, s nevolitelným ozubením
21	9022 313 0660	Válcový šroub IS-M4x12	3		S nezávitovým ozubením
22	9008 345 0960	Šestihranný šroub M5x12	2		
23	9214 320 0700	Bezpečnostní matice M5	1		

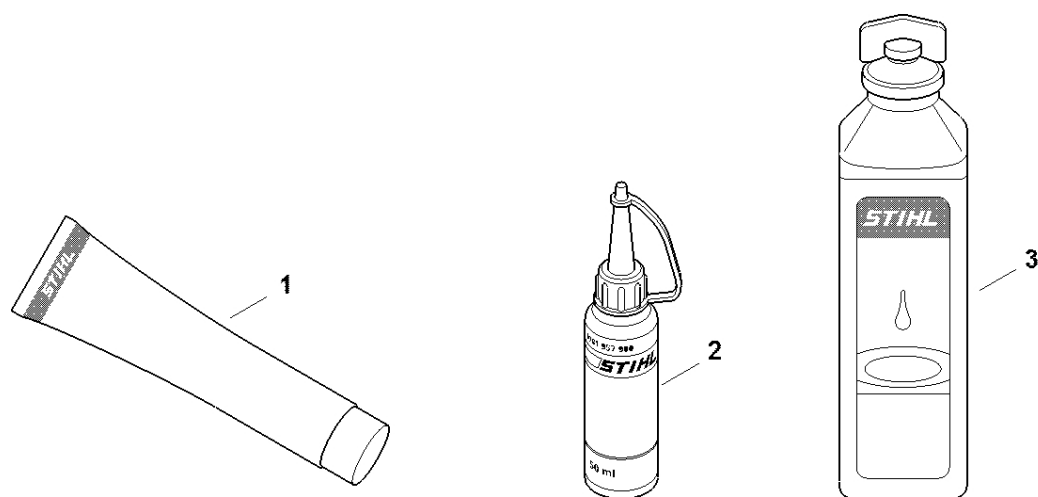
Utahovací momenty



1166ET027 SC

Utahovací momenty

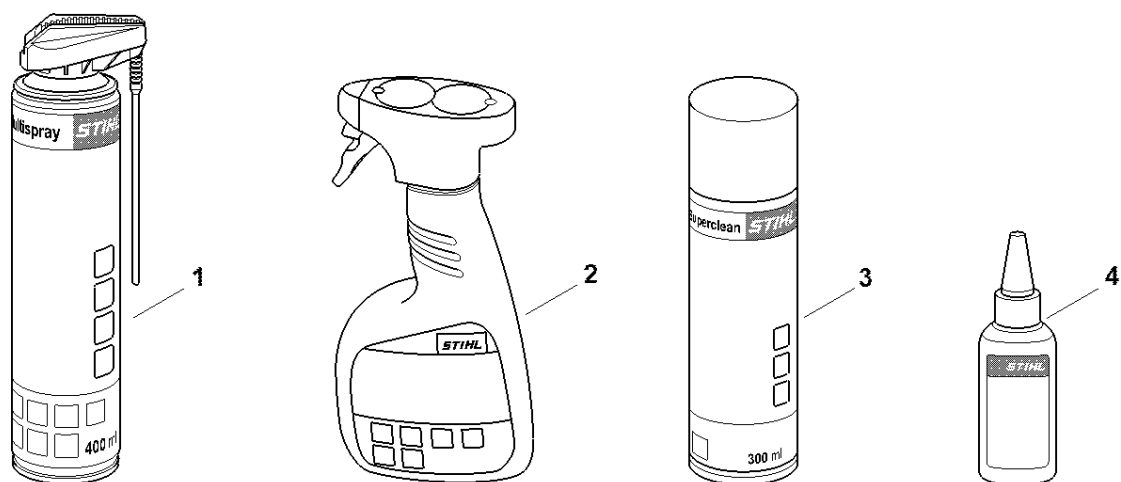
#	Číslo dílu	Popis	Množství	Obsahuje jeden nebo více článků	Poznámky
1	9022 313 0658	Válcový šroub IS-M4x12	4		pokrytý mikrokapslemi s látkou zabraňující otáčení závitu
2	9022 341 1090	Válcový šroub IS-M5x40	1		S nezávitovým ozubením
3	9022 371 1020	Válcový šroub IS-M5x20	3		S nezávitovým ozubením
4	1122 084 6502	Osa	1		pokrytá mikrokapslemi s látkou zabraňující uvolnění závitu
5	9074 478 2970	Válcový šroub IS-P4x10	3		
6	9771 021 2620	Svorka Ø 36x5	1		
7	9216 261 0700	Šestihranná matice M5	2		
9	9074 477 4130	Válcový šroub IS-P5x16	2		
11	9022 341 0983	Válcový šroub IS-M5x16	1		Potažený mikrokapslemi s látkou zabraňující uvolnění závitu, s nevolitelným ozubením
12	9022 341 0983	Válcový šroub IS-M5x16	1		Potaženo mikrokapslemi s látkou zabraňující uvolnění závitu, s nevolitelným ozubením
13	9074 478 4705	Válcový šroub IS-P6x40	4		
14	1141 791 6100	Šroub s přírubou	1		



0000-GET-0170-A0

Různé maziva a tuk

#	Číslo dílu	Popis	Množství	Obsahuje jeden nebo více článků	Poznámky
1	0781 120 1021	Mazivo pro reduktory Mulltilub 40 g Tuba	1		
1	0781 120 1109	Multifunkční mazivo 80 g	1		
1	0781 120 1110	Multifunkční mazivo 225 g	1		
2	0781 957 9000	Antifrikční prostředek OH 723	1		
3	0781 319 8401	HP 100 ml	1		
3	0781 319 8052	HP Super 100 ml	1		
3	0781 319 8060	HP Ultra 100 ml	1		



0000-GET-0171-A0

#	Číslo dílu	Popis	Množství	Obsahuje jeden nebo více článků	Poznámky
1	0730 411 7002	Multispray 50 ml	1		
1	0730 411 7000	Multispray	1		
2	0000 881 9400	VarioClean 500 ml	1		
2	0000 881 9409	Speciální čisticí prostředek 5 l	1		
3	0782 420 1001	SuperClean 50 ml	1		
3	0782 420 1002	SuperClean 300 ml	1		
4	0782 516 8500	Multioil Bio 50 ml	1		