

# MS 650

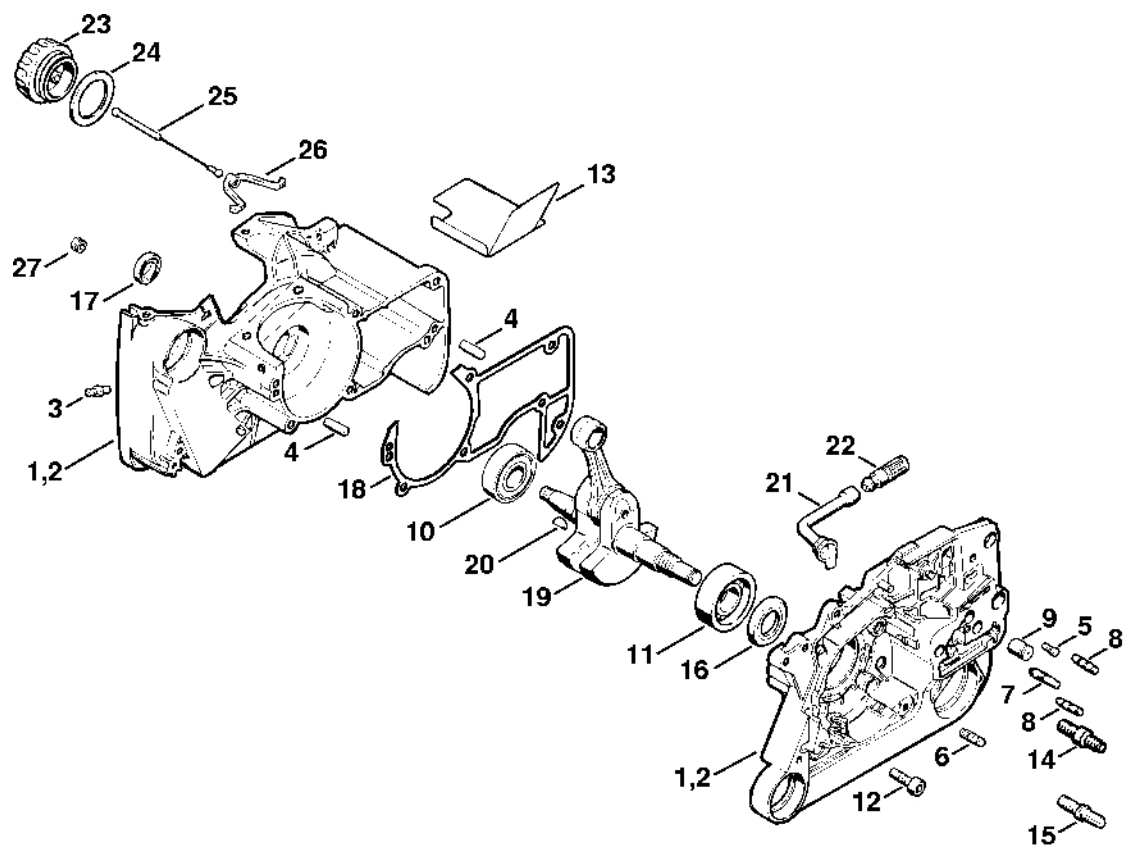
**Seznam dílů**  
**27.01.2023**  
**Francie,**  
**francouzština**

## Obsah

Karter klikového hřídele.....	3	Nastavovací kalibr .....	65
Válec, tlumič výfuku.....	6	Montážní trubka.....	67
Olejšné čerpadlo, napínák řetězu .....	8	Montážní objímka.....	69
Spojka, ozubené kolo .....	11	Příruba .....	71
Systém AV .....	13	Otočný čep M8.....	73
Kryt ozubeného kola .....	16	Nástavec 13 .....	75
Zapalovací zařízení.....	18	Nástavec 19 .....	77
Spouštěcí zařízení .....	20	Montážní háček .....	79
Kryt nádrže .....	22	Zásuvka pro zasunutí .....	81
Ovládání plynu .....	24	Vytahovač.....	83
Trubková rukojeť.....	26	Omezovací lišta .....	85
Karburátor WJ-69 .....	28	Montážní šroub .....	87
Kryt, vzduchový filtr.....	31	Šroubovák .....	89
Nářadí, volitelné příslušenství .....	33	Nastavovací kotouč.....	91
Číslo stroje .....	35	Montážní nástroj 12 .....	93
Různé maziva a tuky .....	37	Momentový klíč.....	95
Péče o pleť.....	39	Momentový klíč s optickým/akustickým ukazatelem	
Spojky .....	41	akustickým.....	97
Montážní nástroj.....	43	Momentový klíč.....	99
Svorka.....	45	Vytahovací nástrčkový klíč .....	101
Stahovák.....	47	Tlakový díl.....	103
Dřevěná montážní podložka .....	49	Držák (s profilem č. 6).....	105
Montážní šroub.....	51	Podložka .....	107
Vytahovač.....	53	Šroubovák .....	109
Centrovací zařízení.....	55	Montážní stojan.....	111
Montážní šroub.....	57	Upevňovací deska.....	113
Těsnicí deska .....	59	Vytahovač.....	115
Šroubovák T27x125 .....	61	Podložka.....	117
Hadice 135 mm .....	63	Spojka.....	119

Pompa .....	121
Otáčecí čep M8-7,5 .....	123
Otočný čep M8-9,5 .....	125
Šroubovák T27x150 .....	127
Sada montážních nástrojů na výstupní straně .....	129
Nastavovací kalibr .....	131
Montážní nástroj AS .....	133
Montážní nástroj LS .....	135

# Karter klikového hřídele



178ET056 SC

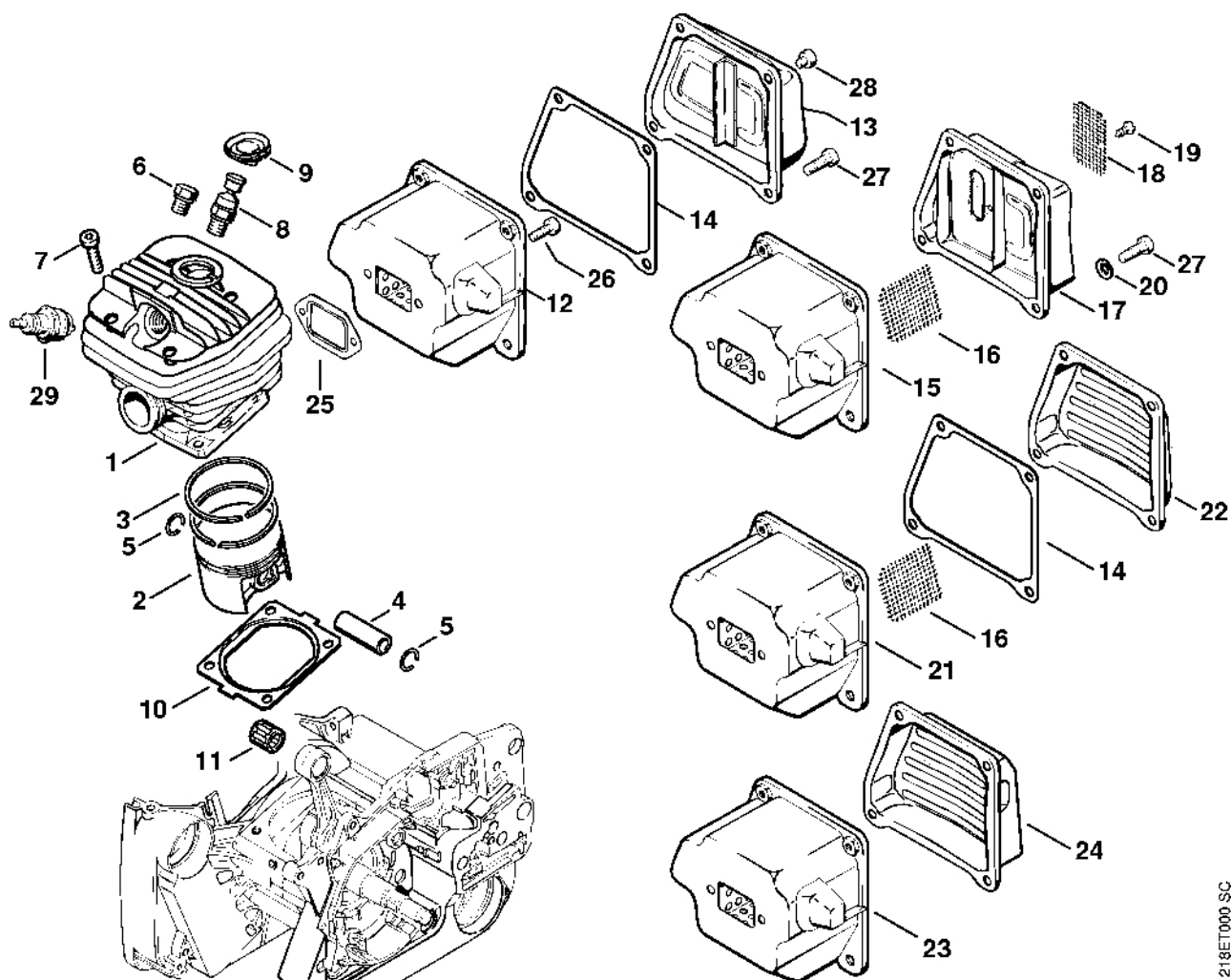
# Karter klikového hřídele

#	Číslo dílu	Popis	Množství	Obsahuje jeden nebo více článků	Poznámky
1	1122 020 2116	Karter klikové hřídele	1	3 - 14	
2	1122 020 2113	Karter klikového hřídele	1	3 - 13, 15	
3	0000 988 5211	Pouzdro	1		
4	9371 470 2610	Válcový kolík 5x18	2		
5	0000 974 1200	Válcový drážkovaný hřebík 2,6x8	1		
6	1120 162 5200	Šroub	1		
7	1121 162 5205	Šroub	1		
8	1121 162 5200	Šroub	2		
9	1128 640 9100	Ventil	1		
10	9503 003 6676	Kuličkové ložisko s drážkou 6203	1		
11	9523 003 4555	Kuličkové ložisko s drážkou 17x40x14	1		
12	9022 371 1020	Válcový šroub IS-M5x20	6		
13	1128 084 8302	Tepelně izolační fólie	1		
14	1138 664 2400	Šrouby s přírubou M8	2		
15	0000 953 6605	Šroub s přírubou M8	2		
16	9640 003 1851	Těsnicí kroužek DIN3760-BS17x32,9x3,6	1		
17	9640 003 1561	Těsnicí kroužek-BS15x22x4	1		
18	1122 029 0507	Těsnění	1		
19	1122 030 0408	Kliková hřídel	1	20	
20	1120 036 8500	Půlměsíkový klín 2x3,7	1		
21	1122 647 9400	Hadice	1		
22	1117 640 3800	Sací filtr	1		
23	0000 350 0520	Zátka nádrže	1	24 - 26	
24	0000 359 1220	Těsnicí kroužek	1		
25	0000 350 0900	Lano	1		
26	0000 353 0600	Hák	1		

# Karter klikového hřídele

#	Číslo dílu	Popis	Množství	Obsahuje jeden nebo více článků	Poznámky
27	1125 084 8900	Pouzdro	1		
	1122 007 1053	Sada těsnění	1	13, 16 - 18	

# Válec, tlumič

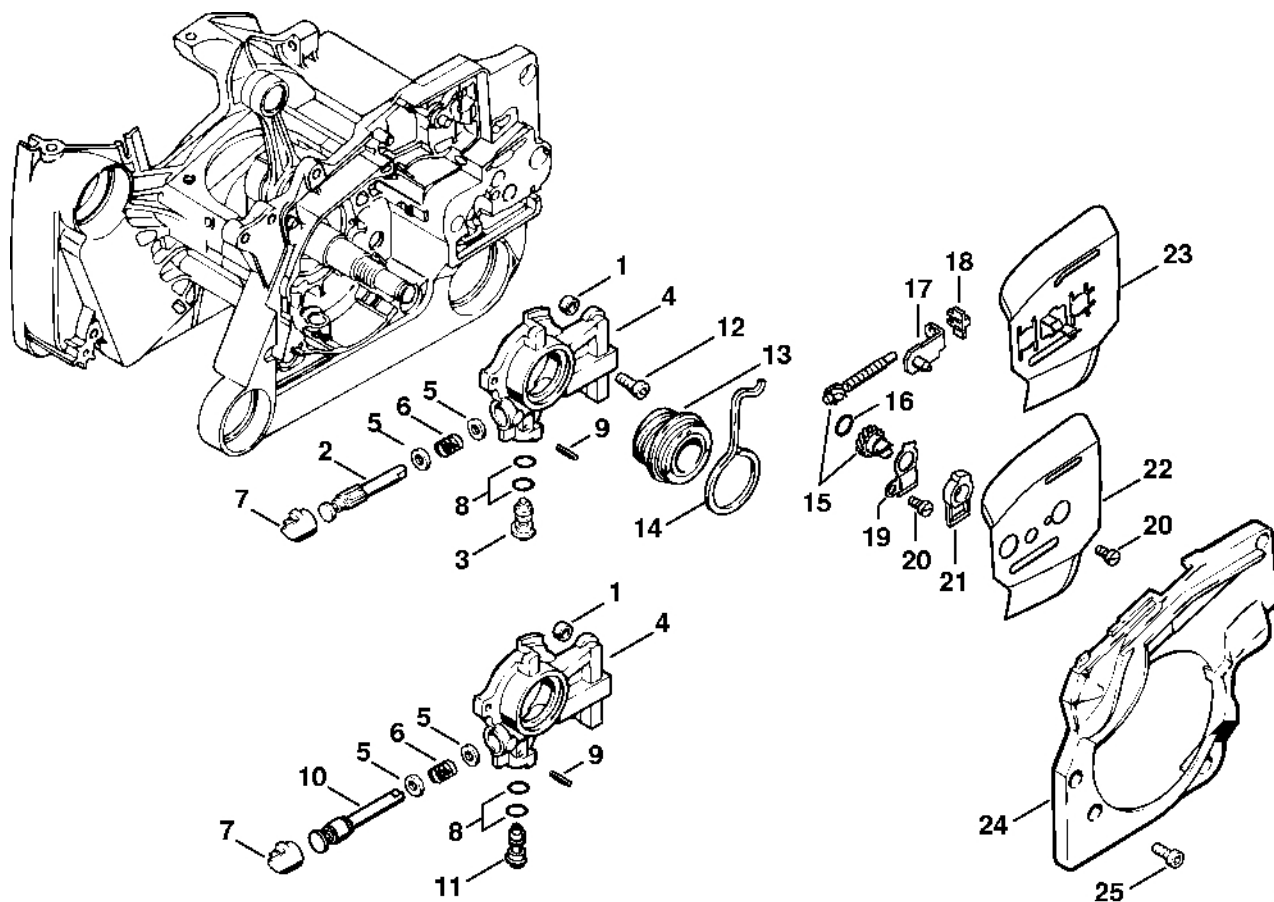


218ET000 SC

# Válec, tlumič

#	Číslo dílu	Popis	Množství	Obsahuje jeden nebo více článků	Poznámky
1	1122 020 1219	Válec s pístem Ø 52 mm	1	2 - 6	
2	1122 030 2003	Píst Ø 52 mm	1	3 - 5	
3	1122 034 3000	Pístní kroužek Ø 52x1,2 mm	2		
4	1122 034 1500	Pístová osa 12x8x33	1		
5	9463 650 1200	Zajišťovací prstenec 12x1	2		
6	1122 025 2200	Zátka	1		
7	9022 371 1350	Válcový šroub IS-M6x25	4		
8	1128 020 9400	Dekompresní ventil	1		
9	1122 084 1405	Vymáhání	1		
10	1122 029 2301	Těsnění válce 0,5 mm	1		
11	9512 003 3281	Jehličková klec 12x17x13	1		
12	1122 140 0604	Tlumič	1	13	
13	1122 145 0801	Kryt výstupu	1		
14	1122 149 0500	Těsnění	1		
25	1125 149 0601	Těsnění tlumiče	1		
26	9022 341 0980	Válcový šroub IS-M5x16	2		
27	9022 341 1300	Válcový šroub IS-M6x20	2		
28	9022 341 0910	Válcový šroub IS-M5x6	2		
29	1110 400 7005	Svíčka Bosch WSR 6 F	1		
29	0000 400 7000	Svíčka NGK BPMR7A	1		
	1122 007 1053	Sada těsnění	1	10, 14	

# Olejšové řerpadlo, napínák řetězu



218ET001 SC

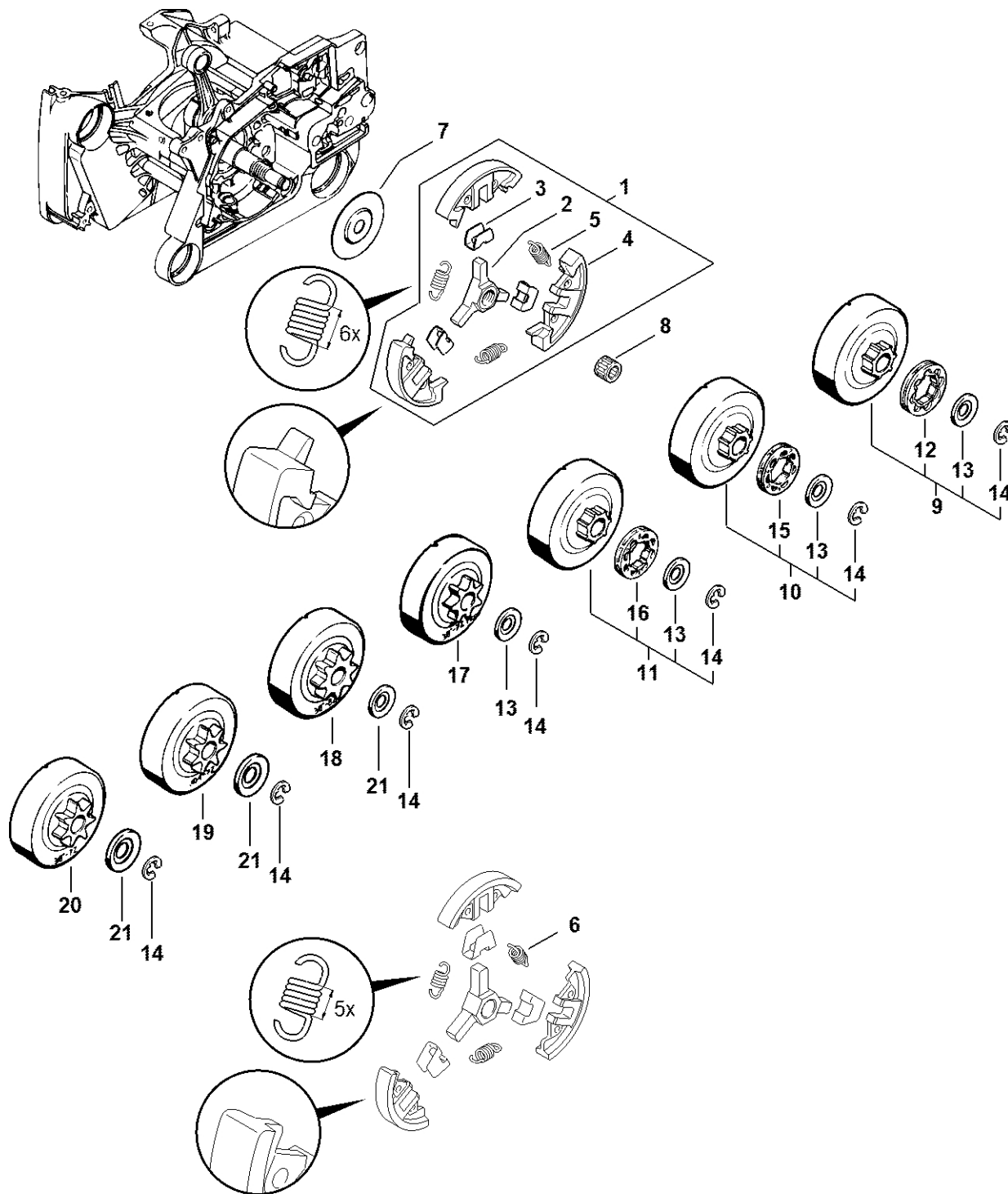
# Olejové čerpadlo, napínák řetězu

#	Číslo dílu	Popis	Množství	Obsahuje jeden nebo více článků	Poznámky
1	1122 649 5000	Těsnicí kroužek B4x2	1		
	1122 640 3205	Olejové čerpadlo (zdvih 0,9 mm)	1	2 - 9	
2	1122 647 0601	Píst čerpadla	1		
3	1128 647 4806	Nastavovací šroub	1		
4	1122 640 3005	Kryt čerpadla	1		
5	0000 958 0611	Podložka	2		
6	0000 997 0629	Tlačná pružina	1		
7	1125 647 7002	Zátka	1		
8	9646 945 0160	O-kroužek 4x2	2		
9	9380 620 1090	Pružný kolík 2x10	1		
	1122 640 3201	Olejové čerpadlo, zdvih 1,15 mm	1	4 - 11	AUS
10	1122 647 0602	Píst čerpadla	1		AUS
11	1128 647 4802	Nastavovací šroub	1		AUS
12	9022 313 0660	Válcový šroub IS-M4x12	2		
13	1122 640 7105	Šnekový šroub	1	14	
14	1122 647 2401	Pružina	1		
15	1125 007 1021	Sada přímého ozubeného kola / napínací šroub	1	16	
16	9646 945 0490	O-kroužek 7x1,5	1		
17	1125 640 1900	Napínací lišta	1		
18	1125 664 1400	Tlakový díl	1		
19	1122 664 2200	Ochranný plech	1		
20	9041 216 0630	Válcový šroub M4x8	2		
21	1122 664 4500	Podpěra	1		
22	1128 664 1001	Vnitřní boční plech 0,9 mm	1		
23	1128 664 1002	Vnitřní boční plech	1		
24	1122 021 1105	Kryt	1		

# Olejové čerpadlo, napínák řetězu

#	Číslo dílu	Popis	Množství	Obsahuje jeden nebo více článků	Poznámky
25	9022 313 0660	Válcový šroub IS-M4x12	4		

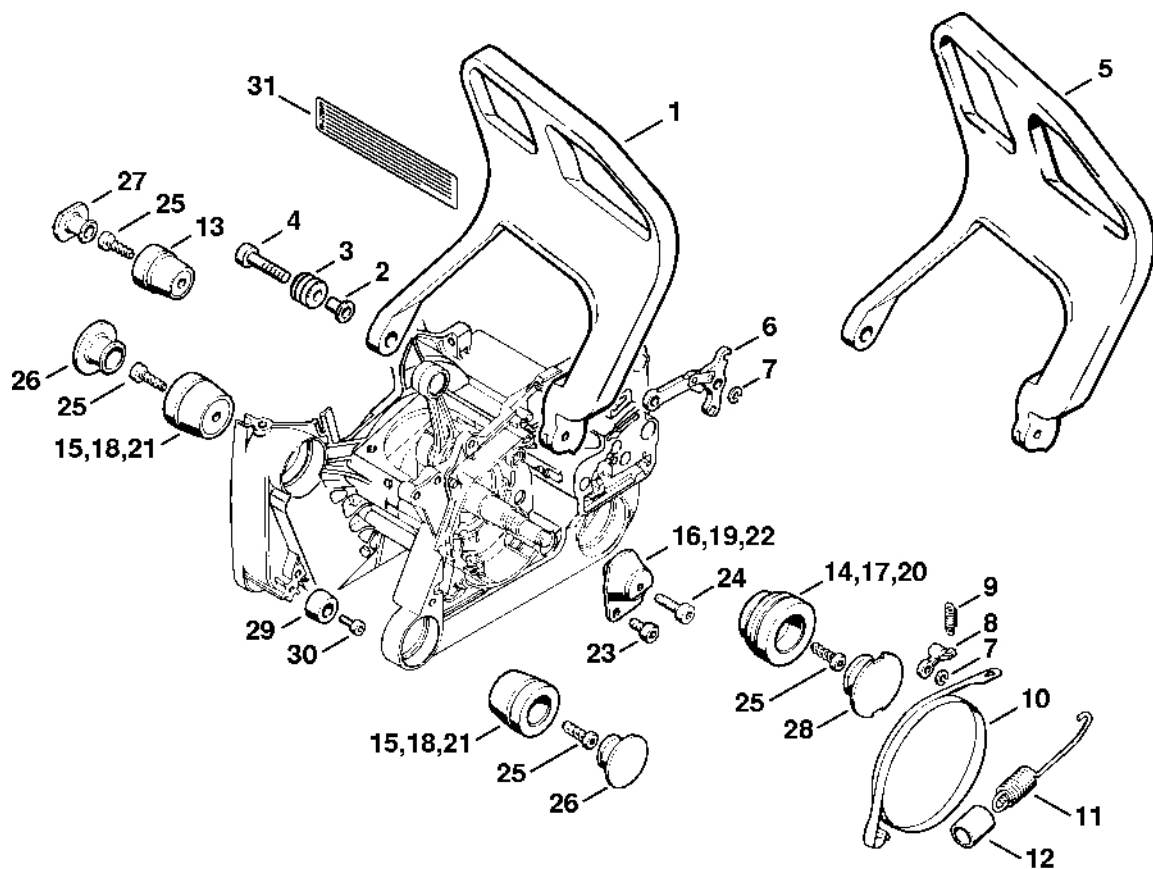
# Spojka, ozubené kolo



1122.GET.001.1-A0

# Spojka, ozubené kolo

#	Číslo dílu	Popis	Množství	Obsahuje jeden nebo více článků	Poznámky
1	1122 160 2002	Spojka	1	2 - 5	
2	1122 160 2300	Spojka	1		
3	0000 162 3001	Upevňovací díl	3		
4	1144 162 0802	Závaží	3		
5	0000 997 0912	Napínací pružina	3		
6	0000 997 0911	Napínací pružina	3		
7	1122 162 1000	Krycí podložka 52 mm	1		
8	9512 933 2382	Jehlové pouzdro 10x16x13	1		
9	1122 007 1001	Sada ozubených kol 3/8" 8D	1	12 - 14	
10	1122 007 1000	Sada ozubených kol 3/8" 7D	1	13 - 15	
11	1122 007 1002	Sada ozubených kol s prstencem 0,404" 7D	1	13, 14, 16	
12	0000 642 1216	Kroužkové ozubené kolo 3/8" 8D	1		
13	0000 958 1032	Podložka Ø 27 mm	1		
14	9460 624 0801	Zajišťovací kroužek 8x1,3	1		
15	0000 642 1223	Ozubené kolo s prstencem 3/8" 7D	1		
16	0000 642 1207	Kroužkové ozubené kolo 0,404" 7D	1		
17	1122 640 2006	Ozubené kolo 3/8" 7D Picco	1		
18	1122 640 2000	Ozubené kolo 3/8" 8D	1		
19	1122 640 2001	Ozubené kolo 0,404" 7D	1		
20	1122 640 2002	Ozubené kolo 3/8" 7D	1		
21	0000 958 1029	Podložka Ø 33 mm	1		



178ET034-SC

#	Číslo dílu	Popis	Množství	Obsahuje jeden nebo více článků	Poznámky
1	1122 790 9101	Chráníč rukou	1	2 - 4	
2	1124 792 5500	Pouzdro	1		
3	1124 792 5505	Pouzdro	1		
4	9022 341 1090	Válcový šroub IS-M5x40	1		
5	1122 790 9102	Ochrana ruky	1	2 - 4	
6	1128 160 5000	Páka	1		
7	9460 624 0400	Zajišťovací kroužek 4	2		
8	1121 162 5010	Páka	1		
9	0000 997 0628	Pružina	1		
10	1122 160 5400	Brzdová objímka	1		
11	1122 160 5500	Napínací pružina	1	12	
12	1125 162 8002	Hadice 20 mm	1		
		Flexibilní AV systém:	1		
13	1122 790 9905	Kroužkový doraz 1122/05	1		
14	1122 790 9901	Kroužkový doraz 1122/01	1		
15	1125 790 9906	Kroužkový doraz 1125/06	2		
16	1122 790 9921	Kroužkový doraz 1122/21	1		
		Normální systém AV:	1		
13	1122 790 9905	Kroužkový doraz 1122/05	1		
17	1122 790 9900	Kroužkový doraz 1122/00	1		
18	1125 790 9904	Kroužkový doraz 1125/04	2		
19	1122 790 9920	Kroužkový doraz 1122/20	1		
		Tvrký AV systém:	1		
13	1122 790 9905	Kroužkový doraz 1122/05	1		
20	1122 790 9902	Kroužkový doraz 1122/02	1		
21	1125 790 9910	Kroužkový doraz 1125/10	2		

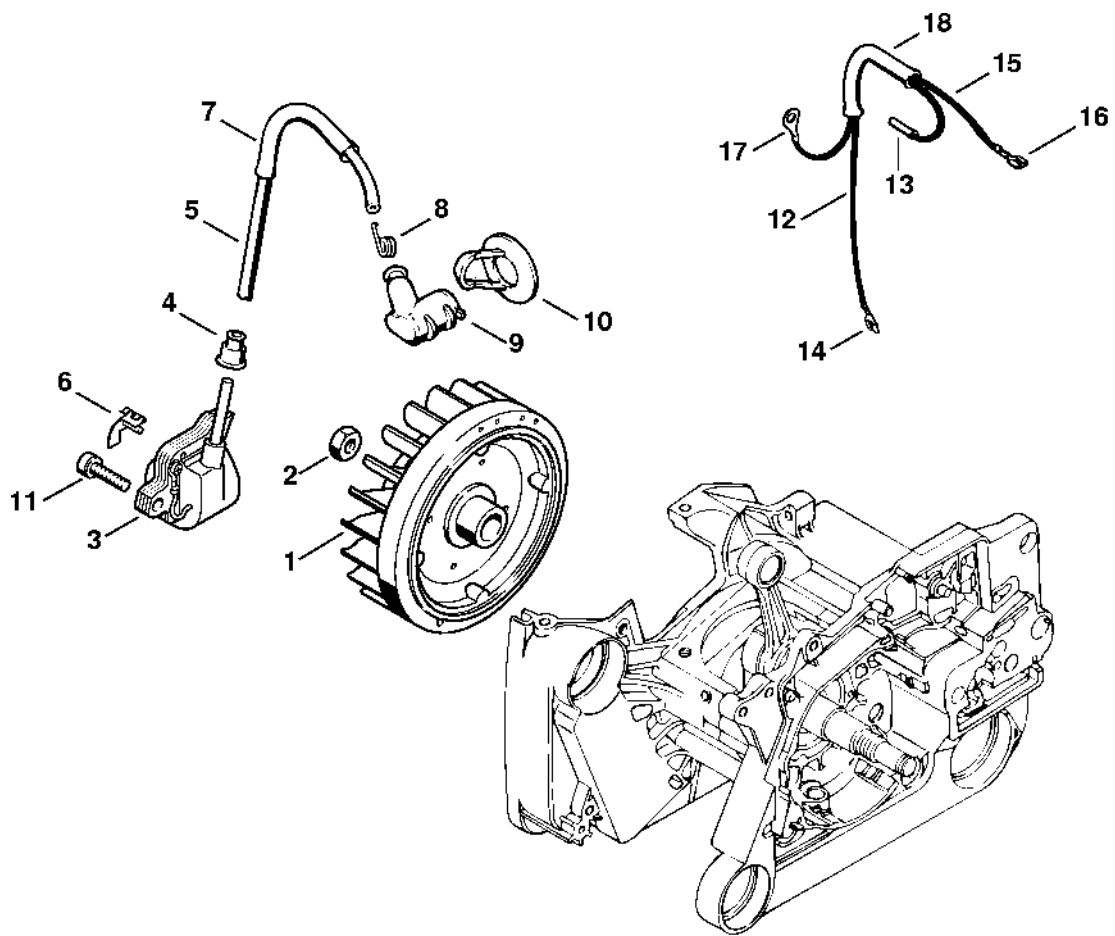
#	Číslo dílu	Popis	Množství	Obsahuje jeden nebo více článků	Poznámky
<b>22</b>	1122 790 9922	Kroužkový doraz 1122/22	1		
<b>23</b>	9022 341 0960	Válcový šroub IS-M5x12	2		
<b>24</b>	9022 341 0980	Válcový šroub IS-M5x16	1		
<b>25</b>	9074 478 4435	Válcový šroub IS-P6x19	4		
<b>26</b>	1125 791 7306	Zátka	2		
<b>27</b>	1122 791 7301	Zátka	1		
<b>28</b>	1122 791 7300	Zátka	1		
<b>29</b>	1122 790 9300	Gumový tlumič	1		
<b>30</b>	9022 313 0660	Válcový šroub IS-M4x12	1		



# Kryt ozubeného kola

#	Číslo dílu	Popis	Množství	Obsahuje jeden nebo více článků	Poznámky
1	1122 640 1707	Kryt ozubeného kola	1	3, 4	
2	1125 640 1701	Kryt ozubeného kola	1	3, 4	
3	1125 656 1501	Ochranný díl	1		
4	1121 648 6610	Kluzná páska	2		
5	1122 664 0500	Držák	1		
8	1122 664 0505	Griffe	1		
11	9022 341 0960	Válcový šroub IS-M5x12	1		
12	9214 320 0700	Bezpečnostní matice M5	1		
13	1122 656 7700	Zarážka řetězu	1		
14	9022 341 1019	Válcový šroub IS-M5x20	1		
17	9008 345 0960	Šestihranný šroub M5x12	2		
18	9214 320 0700	Bezpečnostní matice M5	2		
24	0000 955 0801	Šestihranná matice M8	2		

# Zapalovací zařízení

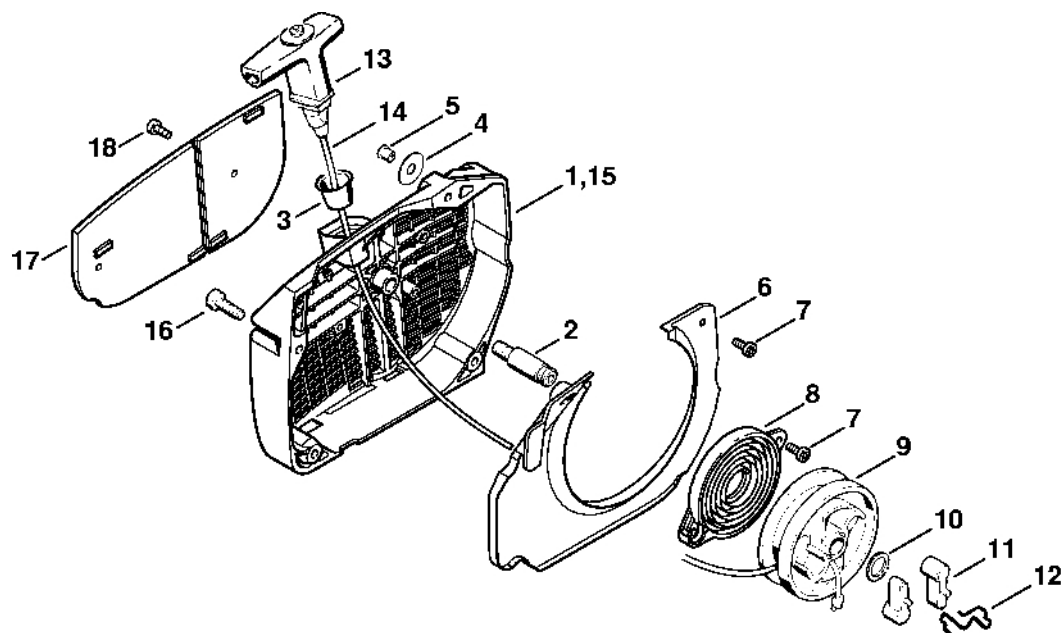


218ET002 SC

# Zapalovací zařízení

#	Číslo dílu	Popis	Množství	Obsahuje jeden nebo více položek	Poznámky
1	1122 400 1217	Rotor	1		
2	9211 260 1340	Šestihranná matice M10x1	1		
3	1122 400 1314	Zapalovací modul	1	4 - 6	
4	0000 989 1010	Ochranná objímka	1		
5		Zapalovací kabel 185 mm	1		
	0000 405 0600	Zapalovací kabel 1 m	1		
	0000 930 2251	Zapalovací kabel 10 m	1		
6	0000 448 1250	Kabelová spona	1		
7	1117 442 0905	Izolující plášť 110 mm	1		
8	0000 998 0604	Ohnutá pružina	1		
9	1128 405 1000	Kontakt zapalovacího kabelu	1		
10	1128 084 1400	Kryt	1		
11	9022 341 1019	Válcový šroub IS-M5x20	2		
12	1121 440 1103	Zkratovací kabel 305 mm	1	13, 14	
13	1119 442 7000	Kontaktní objímka	1		
14	0751 030 8957	Zásuvný klip 4,8-1/0,8	1		
15	1122 440 2201	Zemní kabel 270 mm	1	16, 17	
16	0751 030 8955	Zásuvný klip 4,8-1/0,4	1		
17	0751 030 8969	Kabelová svorka A5-1,5	1		
18	1122 442 0400	Izolující plášť 100 mm	1		

# Odpalovací zařízení

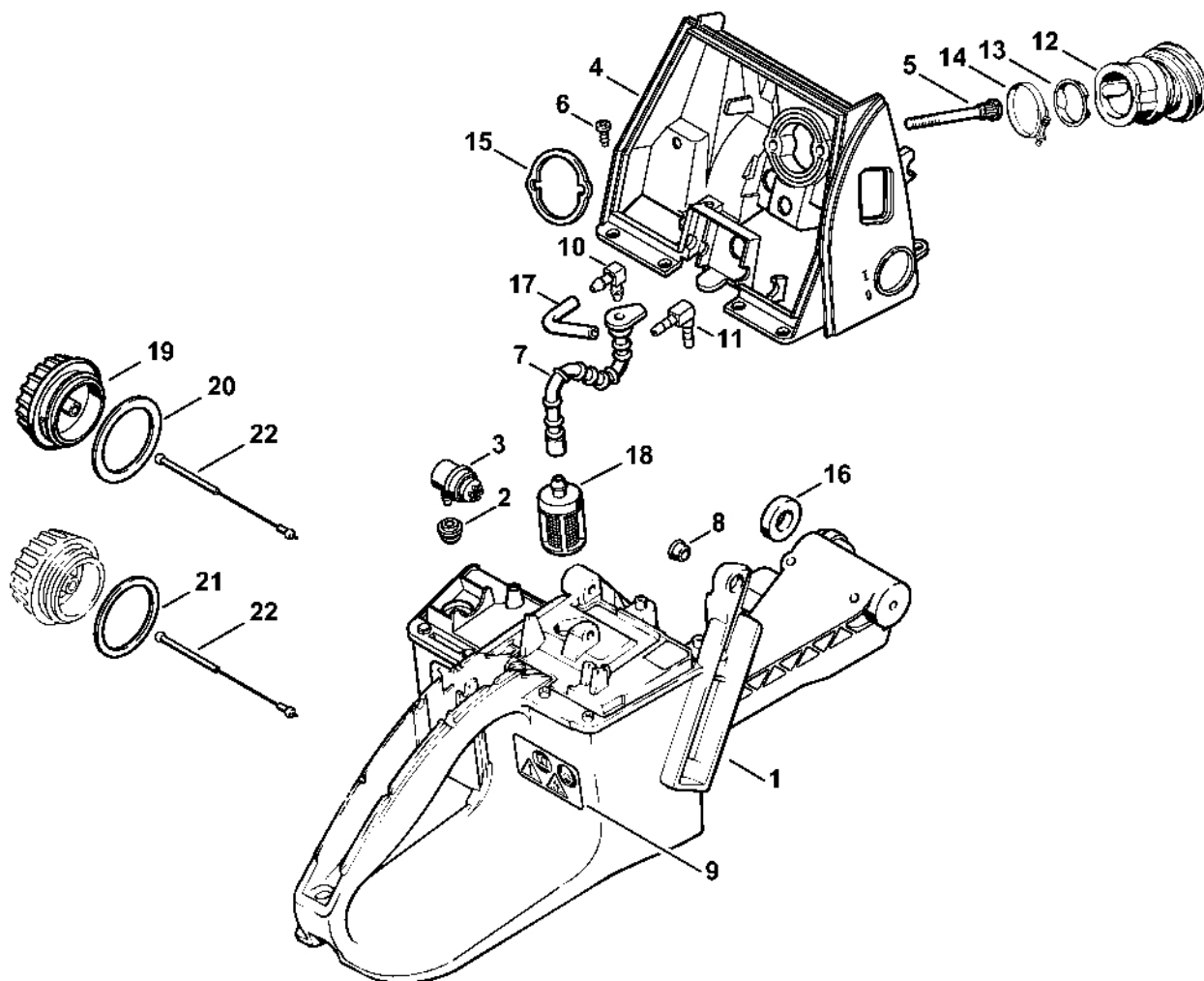


178ET006 SC

# Odpalovací zařízení

#	Číslo dílu	Popis	Množství	Obsahuje jeden nebo více položek	Poznámky
	1122 080 2110	Kryt ventilátoru se startérem	1	1 - 14	
<b>1</b>	1122 080 1816	Kryt ventilátoru	1	2 - 7	
<b>2</b>	1122 084 6502	Osa	1		
<b>3</b>	1110 084 9102	Pouzdro	1		
<b>4</b>	0000 958 0607	Podložka	1		
<b>5</b>	9416 868 6530	Trubkový nýt 6,5x0,5x6,8	1		
<b>6</b>	1122 084 7809	Segment	1		
<b>7</b>	9022 341 0650	Válcový šroub IS-M4x10	4		
<b>8</b>	1122 190 0605	Vratná pružina	1		
<b>9</b>	1122 195 0400	Kladka	1		
<b>10</b>	1119 162 8925	Podložka Ø 12 mm	1		
<b>11</b>	1124 195 7200	Ráčna	2		
<b>12</b>	1124 195 3500	Pružina	1		
<b>13</b>	1122 190 3400	Rukojeť ElastoStart Ø 4,5 mm	1	14	
<b>14</b>	1122 190 2900	Startovací kabel Ø 4,5 mm	1		
	0000 930 2268	Spouštěcí kabel Ø 4,5 mm / 28 kusů	1		
<b>16</b>	9022 371 1020	Válcový šroub IS-M5x20	3		
<b>17</b>	1122 084 8207	Krycí deska	1		
<b>18</b>	9022 341 0650	Válcový šroub IS-M4x10	2		

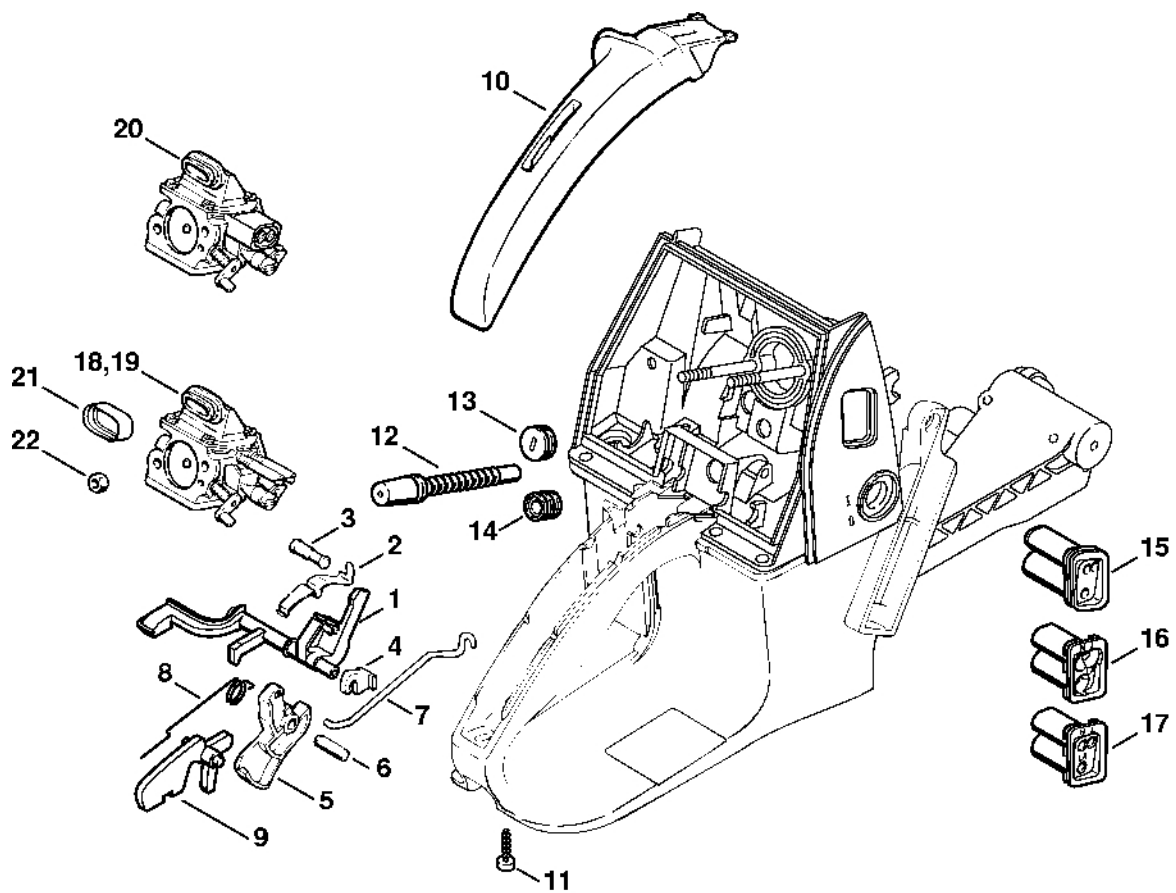
# Kryt nádrže



21BET020.SC

# Kryt nádrže

#	Číslo dílu	Popis	Množství	Obsahuje jeden nebo více článků	Poznámky
1	1122 350 0826	Kryt nádrže	1	2 - 10	
2	1122 353 9200	Pouzdro	1		
3	0000 350 5802	Odvzdušnění nádrže	1		
4	1122 120 0104	Kryt karburátoru	1	5	
5	1122 122 6602	Šroub s podložkou	2		
6	9104 003 0650	Parkerův šroub P4x10	6		
7	1124 358 7700	Hadice	1		
8	0000 963 0808	Pouzdro	1		
9	0000 967 7247	Výstražný piktogram MS	1		
10	4224 122 3900	Úhlová spojka	1		
11	1122 353 2600	Úhlová spojka	1		
12	1122 141 2201	Koleno	1		
13	1122 141 1805	Pouzdro	1		
14	9771 021 2620	Svorka Ø 36x5	1		
15	1128 121 8600	Podložka	1		
16	1128 791 8400	Kroužek	1		
17		Trubka 3,1x5,7x52 mm, R5	1		
	0000 937 5004	Hadice 3,1 x 5,7 mm x 1 m, R5	1		
18	0000 350 3518	Sací síto	1		
19	0000 350 0509	Zátka nádrže	1	20, 22	
20	0000 359 1203	Těsnicí kroužek	1		
21	0000 359 1230	Těsnicí kroužek	1		
22	0000 350 0900	Lano	1		

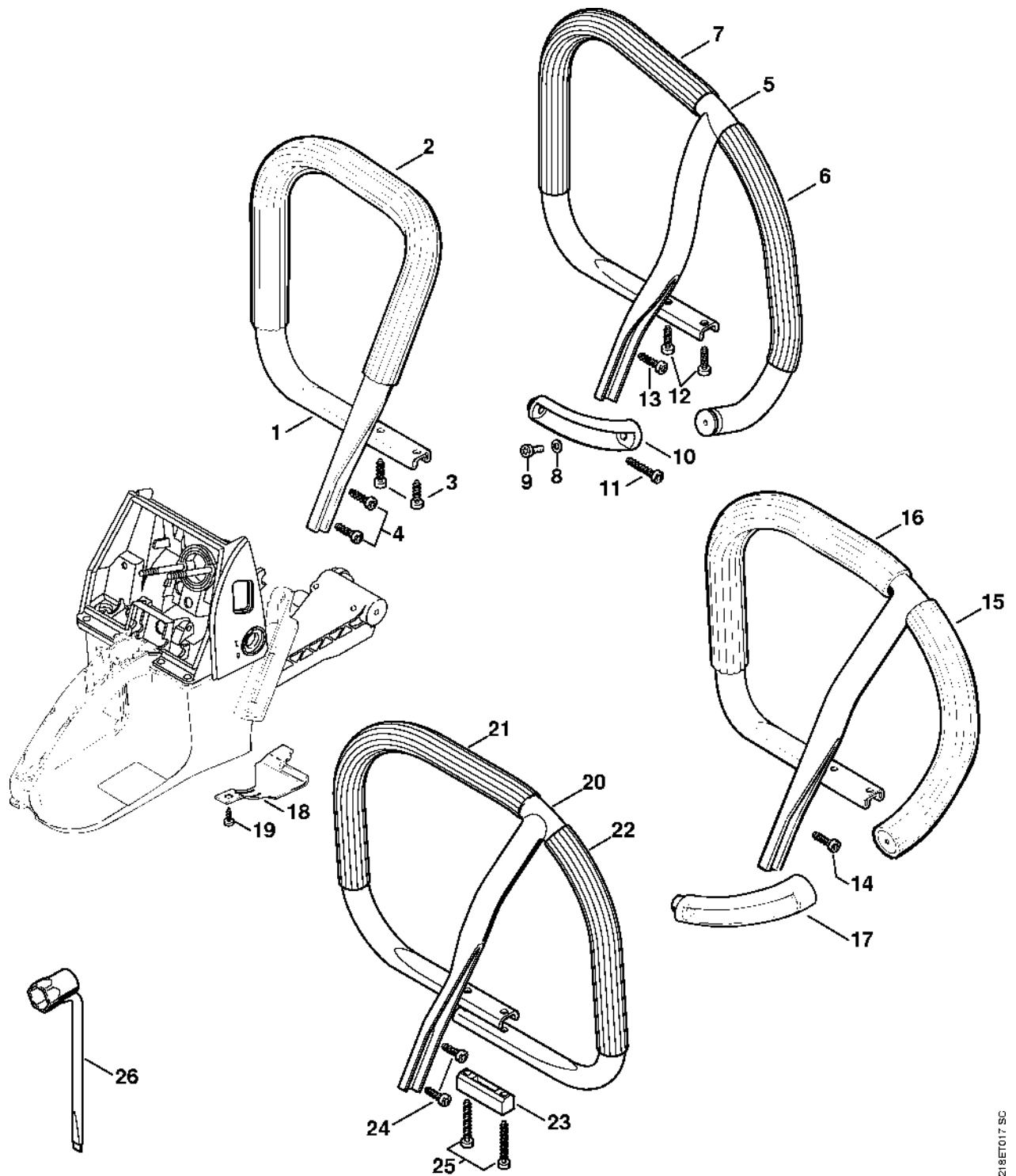


218ET013 SC

# Ovládání plynu

#	Číslo dílu	Popis	Množství	Obsahuje jeden nebo více článků	Poznámky
1	1122 182 0902	Řídicí hřídel	1		
2	1130 442 1602	Spojovací pružina	1		
3	1122 442 2500	Osa	1		
4	1122 182 2100	Podpora	1		
5	1122 180 1500	Páčka plynu	1	6	
6	9371 470 2600	Válcový kolík 5x16	1		
7	1122 182 1502	Plynové táhlo	1		
8	1117 182 4500	Ohnutá pružina	1		
9	1117 182 0805	Zarážková páka	1		
10	1122 791 0600	Držák rukojeti	1		
11	9074 478 3076	Válcový šroub IS-P4x19	1		
12	1127 141 8600	Impulzní trubka	1		
13	0000 989 0812	Ochranná objímka	1		
14	1122 182 0700	Pouzdro	1		
16	1122 123 7504	Pouzdro	1		
20	1122 120 0618	Karburátor WJ-69C	1		
21	1124 121 9100	Manžeta	1		
22	9210 260 0700	Šestihranná matice M5	2		

# Trubková rukoje

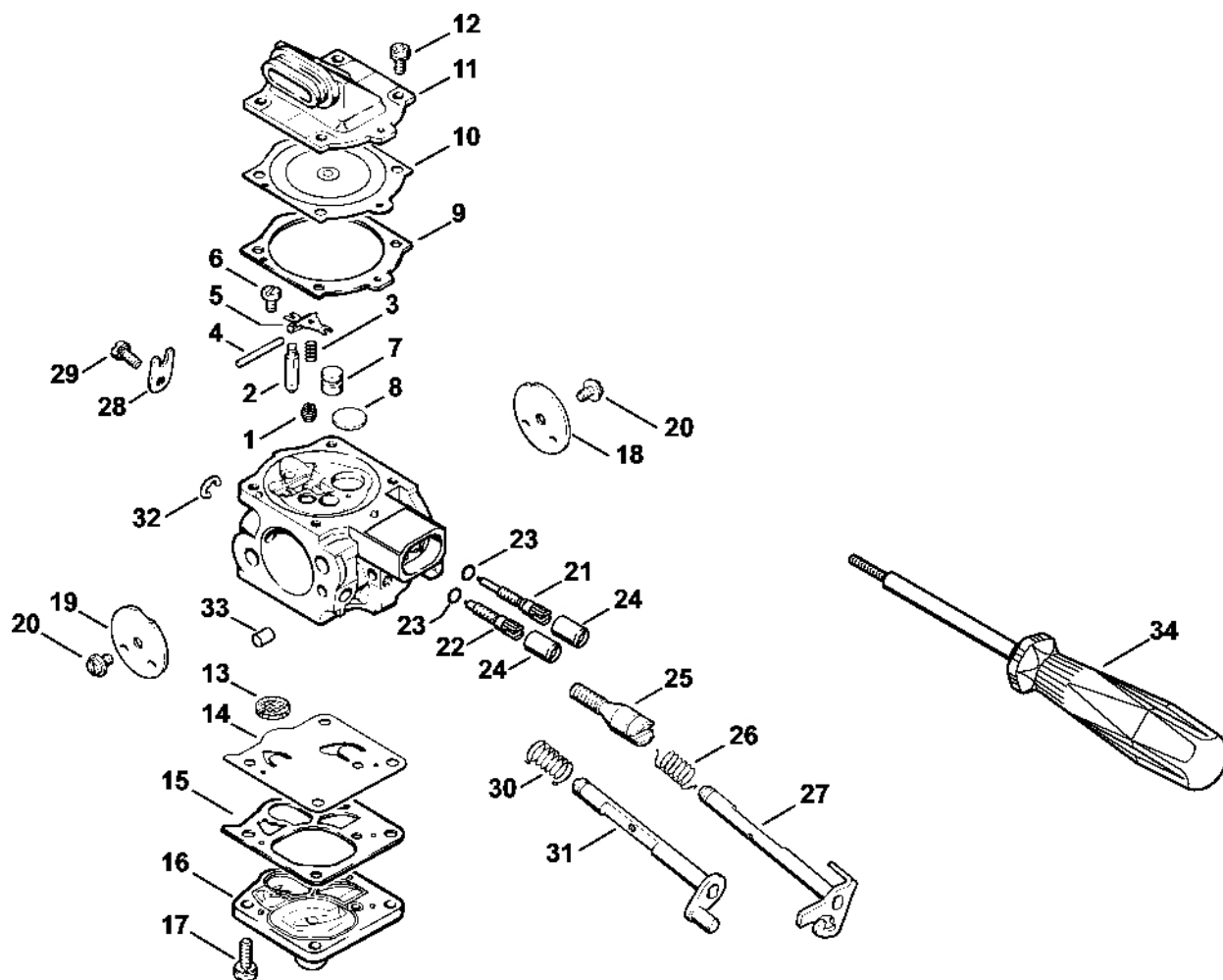


218ET017.SC

# Trubková rukoje

#	Číslo dílu	Popis	Množství	Obsahuje jeden nebo více článků	Poznámky
1	1122 790 1750	Trubková rukojeť	1	2	
2		Pouzdro rukojeti 460 mm	1		
	0000 791 2009	Obal rukojeti Ø 19 mm x 5 m	1		
3	9074 478 4435	Válcový šroub IS-P6x19	2		
4	9074 478 4475	Válcový šroub IS-P6x21,5	2		
	1122 007 1003	Sada kruhových úchytů	1	20 - 26	CDN
20		Integrovaná trubková rukojeť	1		CDN
21		Pouzdro rukojeti 420 mm	1		CDN
22		Rukojeť 240 mm	1		CDN
23	1122 791 4500	Mezičlánek	1		CDN
24	9074 478 4435	Válcový šroub IS-P6x19	2		CDN
25	9074 478 4705	Válcový šroub IS-P6x40	2		CDN
26	1124 890 3400	Víceúčelový klíč	1		CDN

# Karburátor WJ-69



178ET096 SC

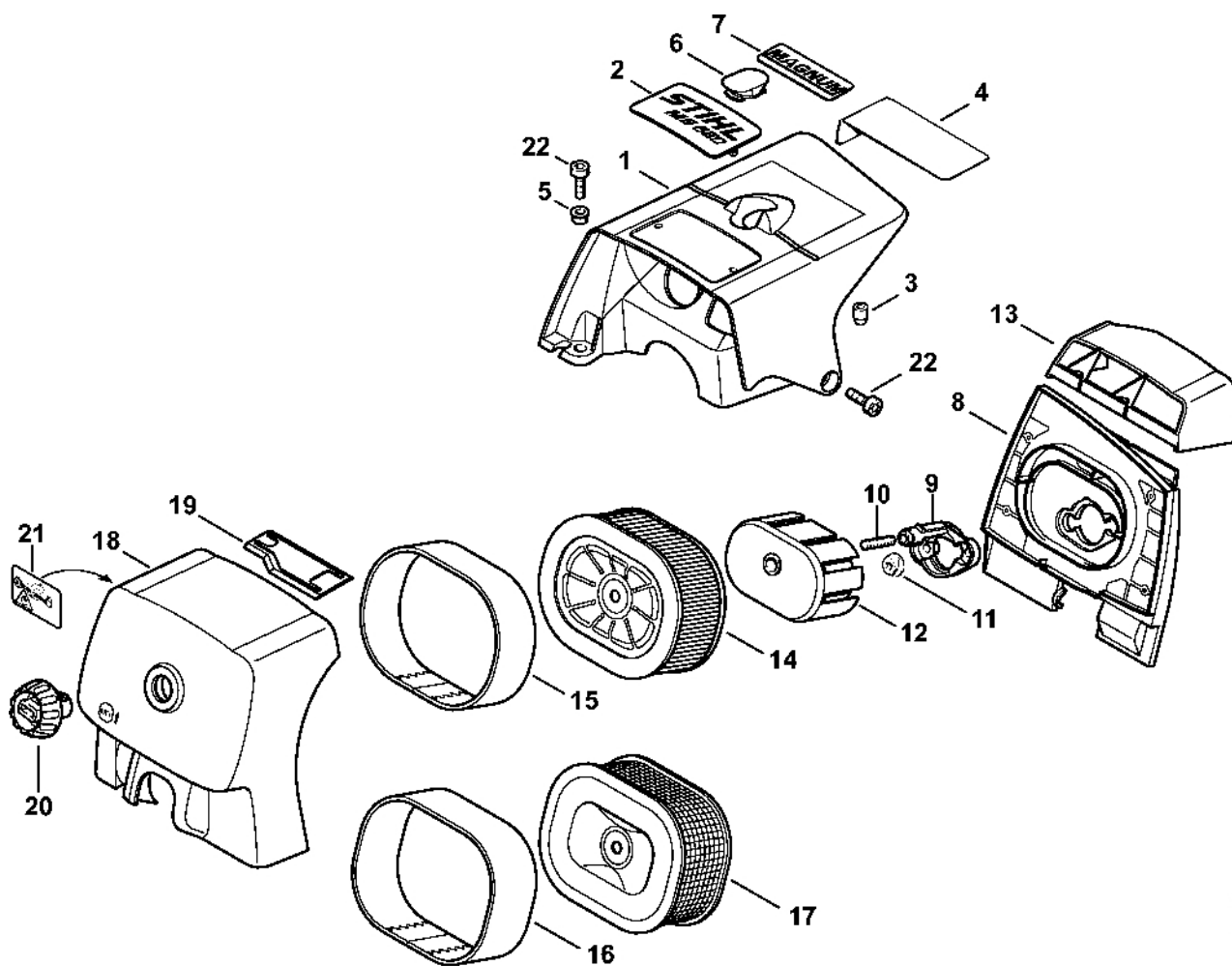
# Karburátor WJ-69

#	Číslo dílu	Popis	Množství	Obsahuje jeden nebo více článků	Poznámky
	1122 120 0618	Karburátor WJ-69C	1	1 - 33	USA, CDN
<b>1</b>	1122 121 5603	Pevná tryska 0,62	1		
<b>2</b>	1110 121 5100	Vstupní tryska	1		
<b>3</b>	1117 122 3005	Pružina	1		
<b>4</b>	1117 121 9200	Osa	1		
<b>5</b>	1117 121 5000	Páka pro nastavení přívodu	1		
<b>6</b>	1114 122 7400	Šroub s kulatou hlavou	1		
<b>7</b>	1115 121 5401	Tryska s ventilem	1		
<b>8</b>	1122 121 0700	Uzavírací deska	1		
<b>9</b>	1116 129 0900	Těsnění	1		
<b>10</b>	1117 121 4700	Regulační membrána	1		
<b>11</b>	1122 121 0805	Kryt	1		
<b>12</b>	1121 122 7101	Šroub	4		
<b>13</b>	1114 121 7800	Tamis	1		
<b>14</b>	1115 121 4800	Membrána čerpadla	1		
<b>15</b>	1115 129 1100	Těsnění	1		
<b>16</b>	1115 120 0800	Víko	1		
<b>17</b>	1121 122 7101	Šroub	4		
<b>18</b>	1115 121 3301	Motýlek	1		
<b>19</b>	1122 121 2900	Startovací klapka	1		
<b>20</b>	1115 122 7400	Šrouby s kulatou hlavou	2		
<b>21</b>	1122 122 6803	Šroub L pro bohatost při volnoběhu	1	23	
<b>22</b>	1122 122 6703	Šroub H bohatosti při vysokých otáčkách	1	23	
<b>23</b>		Těsnicí kroužek	1		
<b>24</b>	4203 121 2700	Krytka	2		
<b>25</b>	1122 122 6200	Šroub pro nastavení volnoběžných otáček	1		

# Karburátor WJ-69

#	Číslo dílu	Popis	Množství	Obsahuje jeden nebo více článků	Poznámky
<b>26</b>	1122 122 3200	Ohnutá pružina	1		
<b>27</b>	1122 120 7101	Osa škrticí klapky s pákou	1		
<b>28</b>	1110 122 9300	Sponka	1		
<b>29</b>	1106 122 7400	Šroub s kulatou hlavou	1		
<b>30</b>	1122 122 3205	Ohnutá pružina	1		
<b>31</b>	1122 120 7200	Osa startovací klapky s pákou	1		
<b>32</b>	1117 122 9000	Pojistný kroužek	1		
<b>33</b>	1122 121 7700	Upínací díl	1		
<b>34</b>	5910 890 4500	Extraktory	1		
	1122 007 1060	Sada dílů karburátoru	1	9, 10, 14, 15	

# Kryt, vzduchový filtr

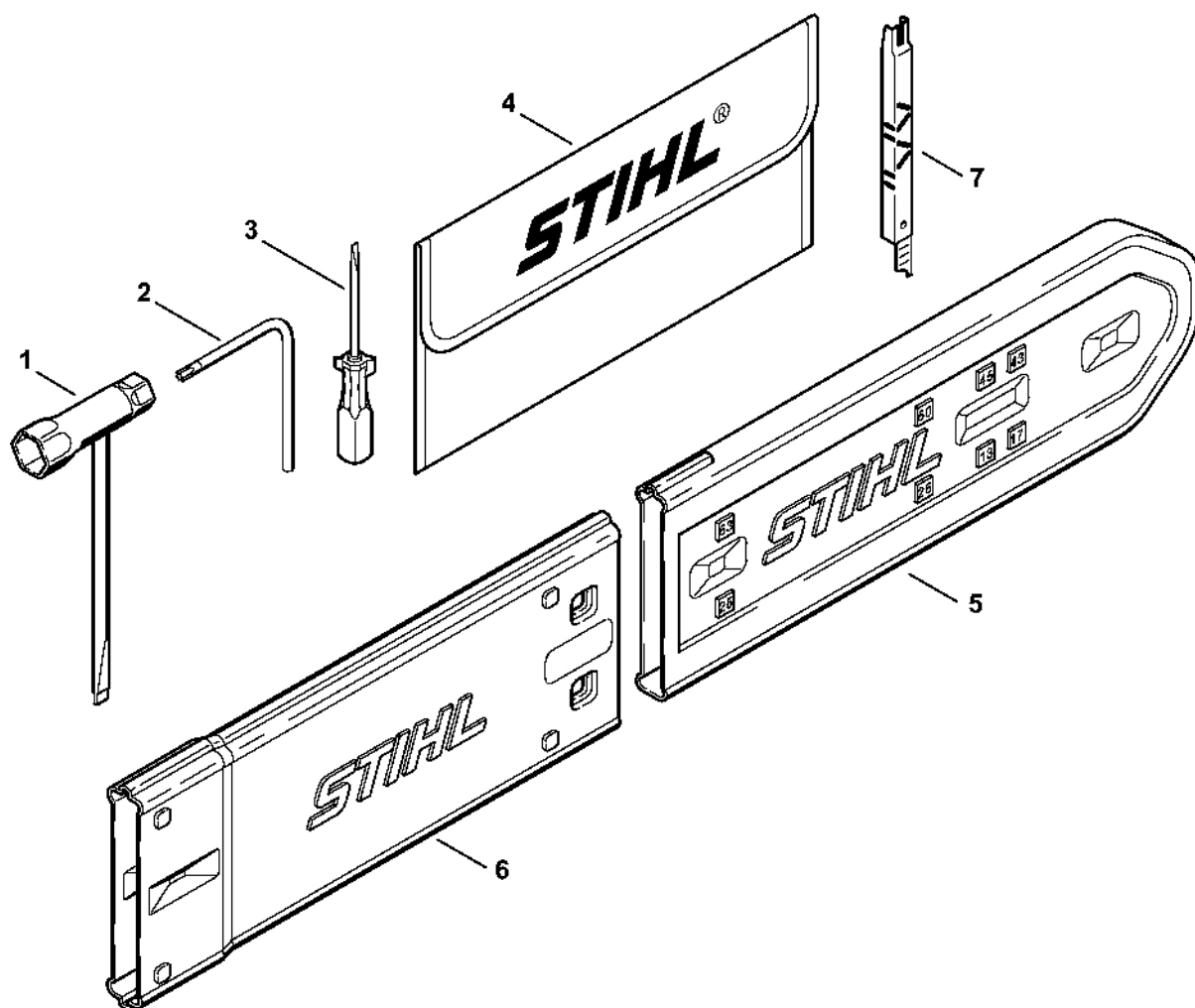


21BET019.SC

# Kryt, vzduchový filtr

#	Číslo dílu	Popis	Množství	Obsahuje jeden nebo více článků	Poznámky
1	1122 080 1609	Kryt	1	2 - 5	
2	1122 967 1508	Identifikační štítek MS 650	1		
3	1121 084 7100	Krytka	1		
4	1124 084 8300	Tepelně izolační fólie	1		
5	0000 963 0808	Pouzdro	3		
6	1122 084 7101	Krytka	1		dodáváno pouze v Brazílii
8	1122 120 3402	Podstavec filtru	1		
9	1122 120 2200	Příruba	1	10	
10	9121 319 0960	Závitový čep M5x12x9	1		
11	9216 261 0700	Šestihranná matice M5	2		
12	1122 121 6900	Přepážka	1		
13	1122 141 6300	Vzduchový deflektor	1		
14	0000 140 4407	Vzduchový filtr HD2	1		
15	0000 141 0601	Předfiltr	1		
16	0000 141 0300	Předfiltr	1		
17	0000 120 1653	Vzduchový filtr, kovový	1		
18	1122 140 1002	Kryt filtru	1	19, 20	
19	1122 141 4000	Tlačítko	1		
20	1124 140 9500	Zajišťovací matice	1		
21	0000 967 3692	Výstražný piktogram Uzávěr nádrže	1		USA, CDN
22	9022 341 0980	Válcový šroub IS-M5x16	3		

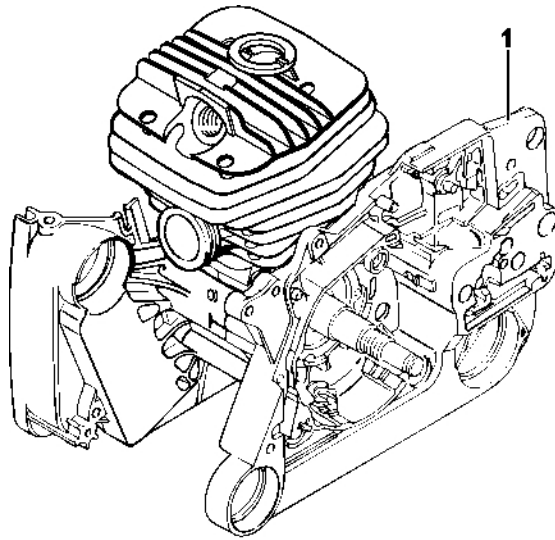
# Nástroje, volitelné příslušenství



1121-GET-0002-A0

# Nástroje, volitelné příslušenství

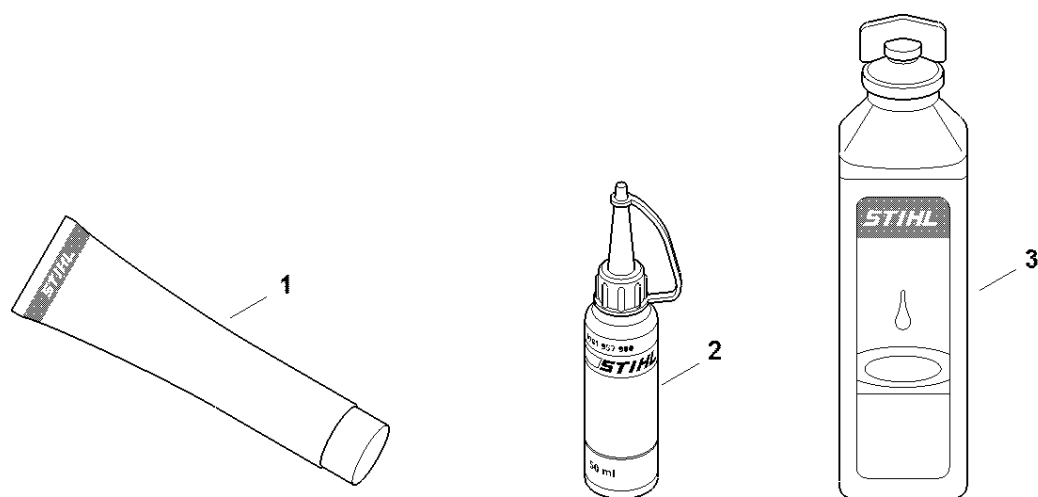
#	Číslo dílu	Popis	Množství	Obsahuje jeden nebo více článků	Poznámky
	1121 890 1400	Sada nástrojů	1	1 - 4	
<b>1</b>	1129 890 3401	Víceúčelový klíč	1		
<b>2</b>	0812 370 1000	Šroubovák T27x120x70	1		
<b>3</b>	0000 890 2300	Šroubovák	1		
<b>4</b>	0000 891 0810	Sáček na nářadí	1		
<b>5</b>	0000 792 9129	Ochrana řetězu	1		
<b>6</b>	0000 792 9132	Prodlužovací chránič řetězu 63 cm	1		
<b>7</b>	1110 893 4000	Brusný kalibr	1		



178ET088-SC

# Číslo stroje

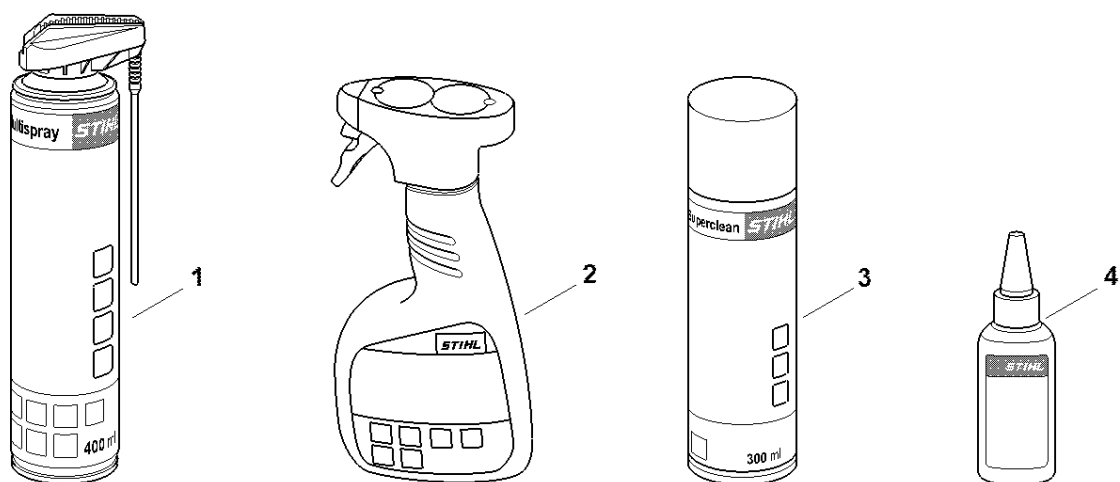
#	Číslo dílu	Popis	Množství	Obsahuje jeden nebo více článků	Poznámky
1		Umístění čísla stroje	1		



0000-GET-0170-A0

## Různé maziva a tuk

#	Číslo dílu	Popis	Množství	Obsahuje jeden nebo více článků	Poznámky
1	0781 120 1021	Mazivo pro reduktory Mulltilub 40 g Tuba	1		
1	0781 120 1109	Multifunkční mazivo 80 g	1		
1	0781 120 1110	Multifunkční mazivo 225 g	1		
2	0781 957 9000	Antifrikční prostředek OH 723	1		
3	0781 319 8401	HP 100 ml	1		
3	0781 319 8052	HP Super 100 ml	1		
3	0781 319 8060	HP Ultra 100 ml	1		



0000-GET-0171-A0

#	Číslo dílu	Popis	Množství	Obsahuje jeden nebo více článků	Poznámky
1	0730 411 7002	Multispray 50 ml	1		
1	0730 411 7000	Multispray	1		
2	0000 881 9400	VarioClean 500 ml	1		
2	0000 881 9409	Speciální čisticí prostředek 5 l	1		
3	0782 420 1001	SuperClean 50 ml	1		
3	0782 420 1002	SuperClean 300 ml	1		
4	0782 516 8500	Multioil Bio 50 ml	1		