

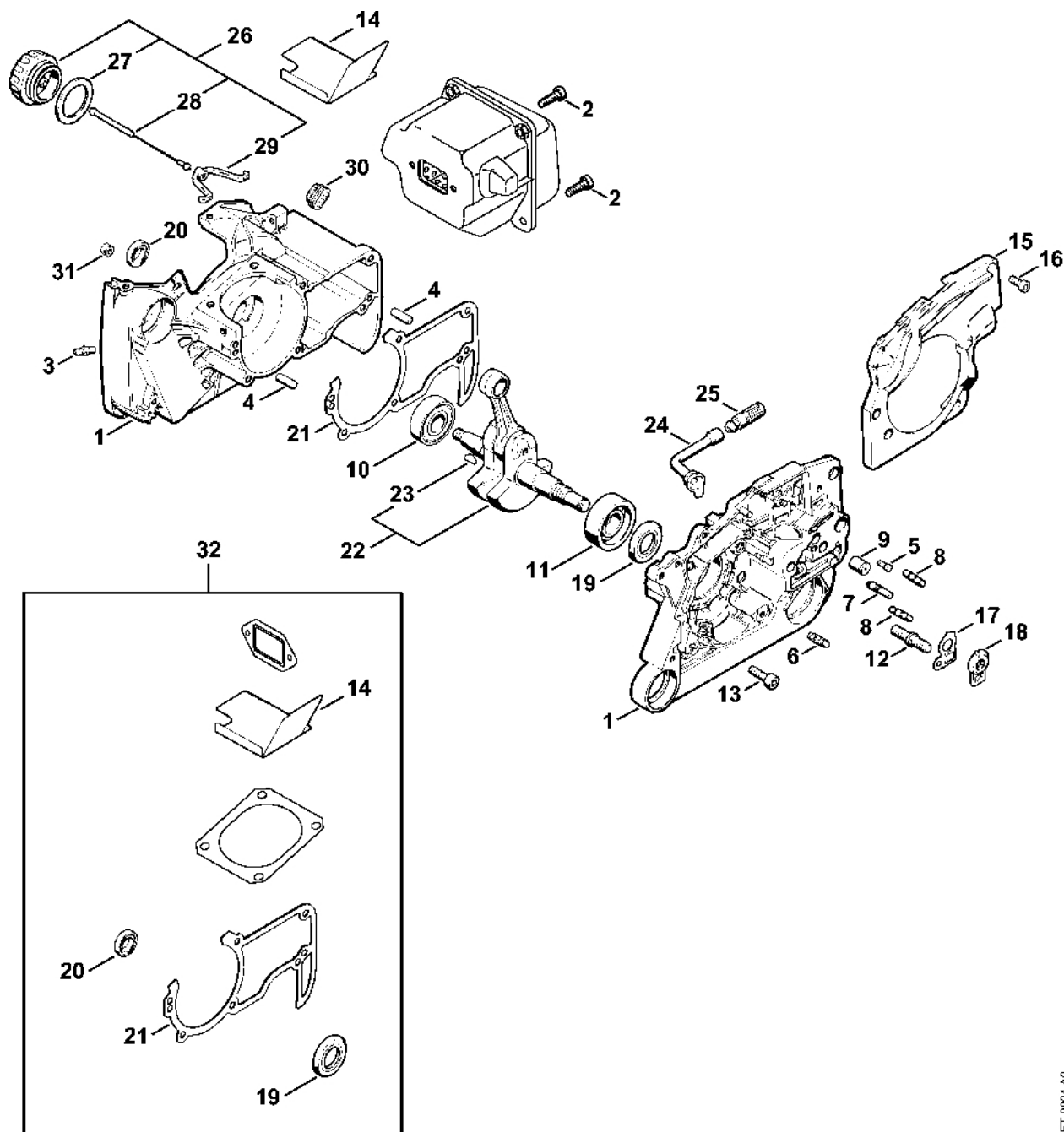
MS 640

Seznam dílů
27.01.2023
Francie,
francouzština

Obsah

Karter klikového hřídele.....	2	Nástavec 19	66
Válec	5	Montážní háček	68
Tlumič výfuku	7	Zásuvka pro zasunutí	70
Olejové čerpadlo, spojka	9	Omezovací lišta	72
Systém AV	12	Montážní nástroj 12	74
Kryt ozubeného kola	15	Momentový klíč.....	76
Zapalovací zařízení.....	17	Momentový klíč s optickým/akustickým ukazatelem	
Spouštěcí zařízení	19	akustickým.....	78
Kryt nádrže	21	Momentový klíč.....	80
Trubková rukojeť.....	24	Vytahovací nástrčkový klíč	82
Karburátor WJ-65	26	Tlakový díl.....	84
Kryt, vzduchový filtr.....	29	Držák (s profilem č. 6).....	86
Nářadí, volitelné příslušenství	32	Podložka	88
Spojka	34	Šroubovák	90
Montážní nástroj.....	36	Montážní stojan	92
Svorka	38	Upevňovací deska.....	94
Stahovák.....	40	Vytahovač.....	96
Dřevěný montážní klín	42	Podložka	98
Montážní šroub.....	44	Spojka	100
Vytahovač.....	46	Čerpadlo	102
Centrovací zařízení.....	48	Otočný čep M8-7,5.....	104
Montážní šroub.....	50	Šroubovák T27x150.....	106
Těsnicí deska	52	Sada montážních nástrojů na výstupní straně	108
Šroubovák T27x125	54	Nastavovací kalibr	110
Trubka 135 mm	56	Montážní nástroj AS.....	112
Nastavovací kalibr	58	Montážní nástroj LS.....	114
Montážní trubka.....	60		
Otáčecí šroub M8	62		
Nástavec 13.....	64		

Karter klikového hřídele



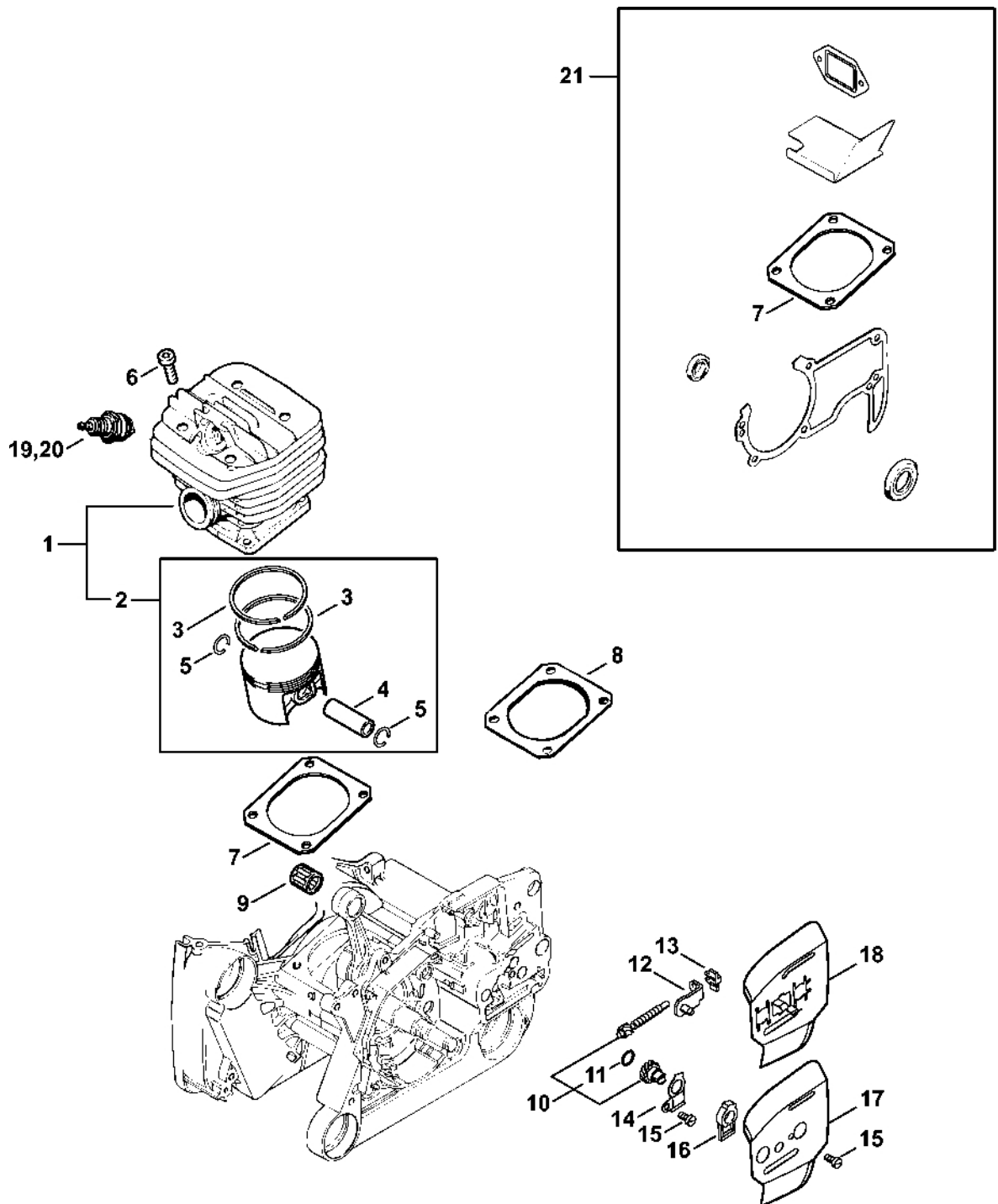
1122-GET-0004-40

Karter klikového hřídele

#	Číslo dílu	Popis	Množství	Obsahuje jeden nebo více článků	Poznámky
1	1122 020 2101	Karter klikové hřídele	1	2 - 18	
2	9022 341 1300	Válcový šroub IS-M6x20	2		
3	0000 988 5211	Pouzdro	1		
4	9371 470 2610	Válcový kolík 5x18	2		
5	0000 974 1200	Cylindrický drážkovaný hřebík 2,6x8	1		
6	1120 162 5200	Šroub	1		
7	1121 162 5205	Šroub	1		
8	1121 162 5200	Šroub	2		
9	1128 640 9100	Ventil	1		
10	9503 003 6676	Kuličkové ložisko s drážkou 6203	1		
11	9523 003 4555	Kuličkové ložisko s drážkou 17x40x14	1		
12	0000 953 6605	Šroub s přírubou M8	2		
13	9022 371 1020	Válcový šroub IS-M5x20	6		
14	1128 084 8302	Tepelně izolační fólie	1		
15	1122 021 1105	Kryt	1		
16	9022 313 0660	Válcový šroub IS-M4x12	4		
17	1122 664 2200	Ochranný plech	1		
18	1122 664 4500	Podpora	1		
19	9640 003 1851	Těsnicí kroužek DIN3760-BS17x32,9x3,6	1		
20	9640 003 1355	Těsnicí kroužek 13,5x20x4	1		
21	1122 029 0500	Těsnění	1		
22	1122 030 0407	Kliková hřídel	1	23	
23	1120 036 8500	Půlměsíkový klín 2x3,7	1		
24	1122 647 9400	Hadice	1		
25	1117 640 3800	Sací filtr	1		
26	0000 350 0520	Zátka nádrže	1	27 - 29	

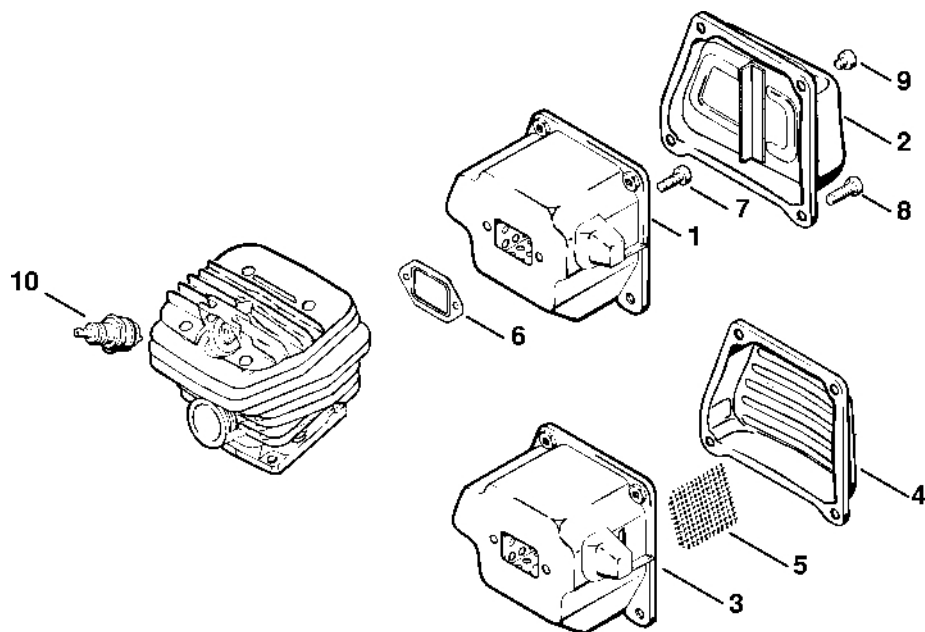
Karter klikového hřídele

#	Číslo dílu	Popis	Množství	Obsahuje jeden nebo více článků	Poznámky
27	0000 359 1220	Těsnicí kroužek	1		
28	0000 350 0900	Lano	1		
29	0000 353 0600	Hák	1		
30	1122 021 1900	Zátka	1		
31	1125 084 8900	Pouzdro	1		
32	1122 007 1051	Sada těsnění	1	14, 19 - 21	



1122-GET-0005-A0

#	Číslo dílu	Popis	Množství	Obsahuje jeden nebo více článků	Poznámky
1	1122 020 1203	Válec s pístem Ø 52 mm	1	2 - 5	
2	1122 030 2001	Píst Ø 52 mm	1	3 - 5	
3	1122 034 3000	Pístní kroužek Ø 52x1,2 mm	2		
4	1108 034 1501	Osa pístu 12x8x33	1		
5	9463 650 1200	Zajišťovací prstenec 12x1	2		
6	9022 371 1020	Válcový šroub IS-M5x20	4		
7	1122 029 2300	Těsnění válce 0,5 mm	1		
8	1122 029 2305	Těsnění válce 1 mm	1		s nízkým kompresním poměrem
9	9512 003 3281	Jehličková klec 12x17x13	1		
10	1125 007 1021	Sada přímého ozubeného kola / napínacího šroubu	1	11	
11	9646 945 0490	O-kroužek 7x1,5	1		
12	1125 640 1900	Napínací lišta	1		
13	1125 664 1400	Tlakový díl	1		
14	1122 664 2200	Ochranný plech	1		
15	9041 216 0630	Válcový šroub M4x8	2		
16	1122 664 4500	Podpěra	1		
17	1128 664 1001	Vnitřní boční plech 0,9 mm	1		
18	1128 664 1002	Vnitřní boční plech	1		
19	1110 400 7005	Svíčka Bosch WSR 6 F	1		
20	0000 400 7000	Svíčka NGK BPMR7A	1		
21	1122 007 1051	Sada těsnění	1	7	

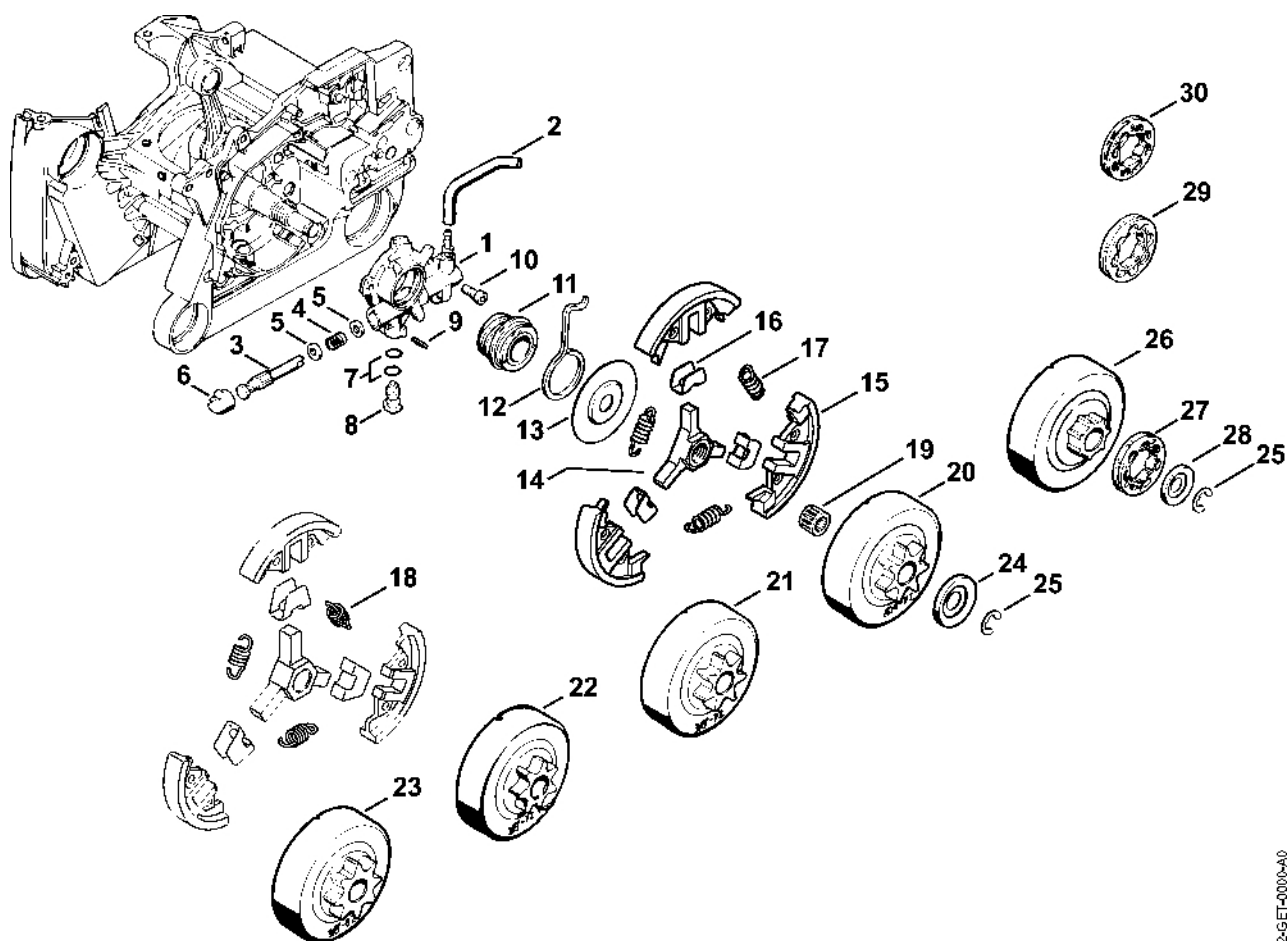


177ET001.SC

Tlumič

#	Číslo dílu	Popis	Množství	Obsahuje jeden nebo více položek	Poznámky
1	1122 140 0602	Tlumič	1	2	Standard
2	1122 145 0801	Vstupní kryt	1		Standard
3	1122 140 0609	Tlumič	1	4, 5	AUS, NZ
4	1122 145 0807	Vstupní kryt	1		AUS, NZ
5	1122 141 9001	Mřížka	1		AUS, NZ
6	1125 149 0601	Těsnění tlumiče	1		
7	9022 341 0980	Válcový šroub IS-M5x16	2		
8	9022 341 1300	Válcový šroub IS-M6x20	2		
9	9022 341 0910	Válcový šroub IS-M5x6	2		
10	1110 400 7005	Svíčka Bosch WSR 6 F	1		
10	0000 400 7000	Svíčka NGK BPMR7A	1		
	1122 007 1051	Sada těsnění	1	6	

Olejové čerpadlo, spojka



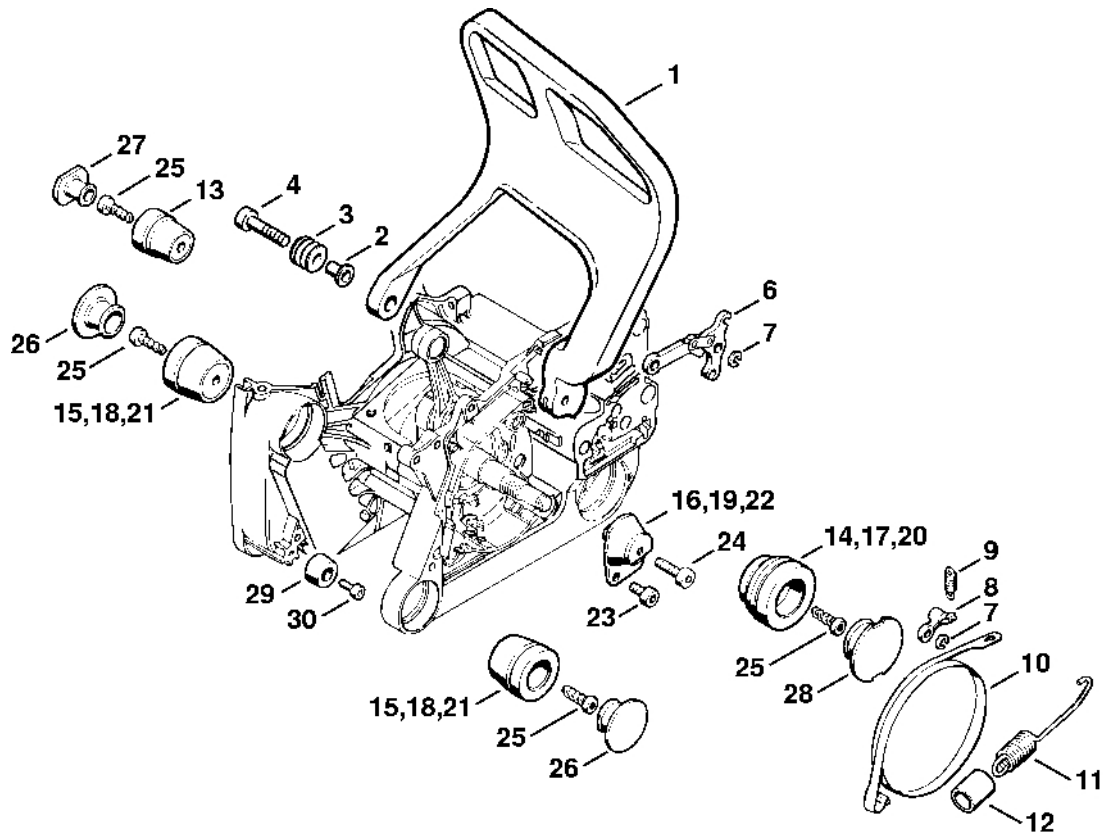
1122-GET-0000-40

Olejové čerpadlo, spojka

#	Číslo dílu	Popis	Množství	Obsahuje jeden nebo více článků	Poznámky
1	1122 640 3204	Olejové čerpadlo (zdvih 0,9 mm)	1	2 - 9	
	1124 007 1010	Sada dílů olejové hadice	1	2	
2		Kusy olejové hadice 3,1x5,7x 300 mm	1		
3	1122 647 0601	Píst čerpadla	1		
4	0000 997 0629	Tlačná pružina	1		
5	0000 958 0611	Podložka	2		
6	1125 647 7002	Zátka	1		
7	9646 945 0160	O-kroužek 4x2	2		
8	1128 647 4806	Nastavovací šroub	1		
9	9380 620 1090	Pružný kolík 2x10	1		
10	9022 313 0660	Válcový šroub IS-M4x12	2		
11	1122 640 7105	Šnekový šroub	1	12	
12	1122 647 2401	Pružina	1		
13	1122 162 1000	Krycí podložka 52 mm	1		
	1122 160 2002	Spojka	1	14 - 17	
14	1122 160 2300	Spojka	1		
15	1144 162 0802	Masselotte	3		
16	0000 162 3001	Upevňovací díl	3		
17	0000 997 0912	Napínací pružina	3		
18	0000 997 0911	Napínací pružina	3		
19	9512 933 2382	Jehlové pouzdro 10x16x13	1		
20	1122 640 2001	Ozubené kolo 0,404" 7D	1		
21	1122 640 2002	Ozubené kolo 3/8" 7D	1		
22	1122 640 2006	Ozubené kolo 3/8" 7D Picco	1		
23	1122 640 2000	Ozubené kolo 3/8" 8D	1		
24	0000 958 1029	Podložka Ø 33 mm	1		

Olejové čerpadlo, spojka

#	Číslo dílu	Popis	Množství	Obsahuje jeden nebo více článků	Poznámky
25	9460 624 0801	Zajišťovací kroužek 8x1,3	1		
	1122 007 1000	Sada ozubených kol s kroužkem 3/8" 7D	1	25 - 28	
26		Spojková skříň	1		
27	0000 642 1223	Kroužkové ozubené kolo 3/8" 7D	1		
28	0000 958 1032	Podložka Ø 27 mm	1		
	1122 007 1001	Sada ozubených kol s kroužkem 3/8" 8D	1	25, 26, 28, 29	
29	0000 642 1216	Kroužkové ozubené kolo 3/8" 8D	1		
	1122 007 1002	Sada ozubených kol 0,404" 7D	1	25, 26, 28, 30	
30	0000 642 1207	Kroužkové ozubené kolo 0,404" 7D	1		

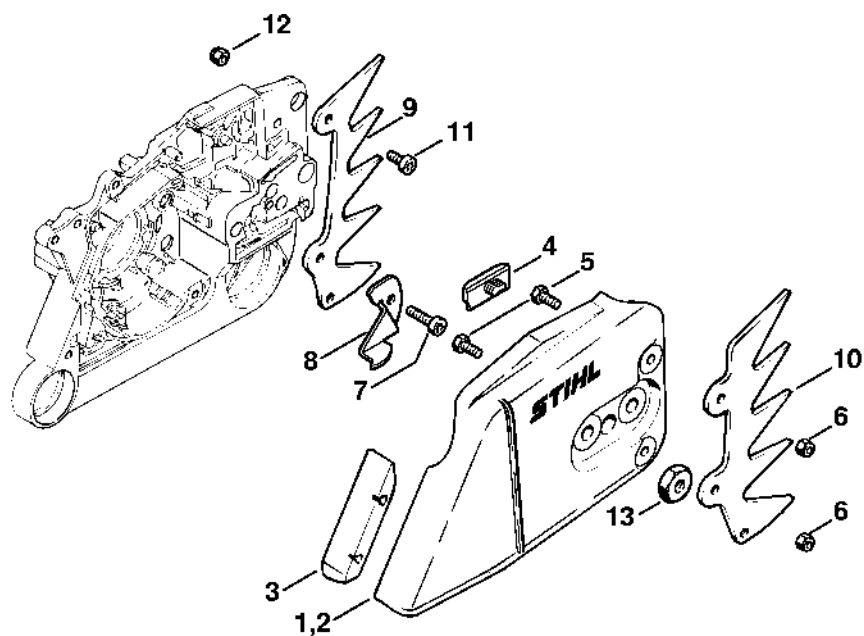


177ET012.SC

#	Číslo dílu	Popis	Množství	Obsahuje jeden nebo více článků	Poznámky
1	1122 790 9103	Chráníč rukou	1	2 - 4	
2	1124 792 5500	Pouzdro	1		
3	1124 792 5505	Pouzdro	1		
4	9022 341 1090	Válcový šroub IS-M5x40	1		
6	1128 160 5000	Páka	1		
7	9460 624 0400	Zajišťovací kroužek 4	2		
8	1121 162 5010	Páka	1		
9	0000 997 0628	Pružina	1		
10	1122 160 5400	Brzdová objímka	1		
11	1122 160 5500	Napínací pružina	1	12	
12	1125 162 8002	Hadice 20 mm	1		
		Flexibilní AV systém:	1		
13	1122 790 9905	Kroužkový doraz 1122/05	1		
14	1122 790 9901	Kroužkový doraz 1122/01	1		
15	1125 790 9906	Kroužkový doraz 1125/06	2		
16	1122 790 9921	Kroužkový doraz 1122/21	1		
		Normální systém AV:	1		
13	1122 790 9905	Kroužkový doraz 1122/05	1		
17	1122 790 9900	Kroužkový doraz 1122/00	1		
18	1125 790 9904	Kroužkový doraz 1125/04	2		
19	1122 790 9920	Kroužkový doraz 1122/20	1		
		Tvrký AV systém:	1		
13	1122 790 9905	Kroužkový doraz 1122/05	1		
20	1122 790 9902	Kroužkový doraz 1122/02	1		
21	1125 790 9910	Kroužkový doraz 1125/10	2		
22	1122 790 9922	Kroužkový doraz 1122/22	1		

#	Číslo dílu	Popis	Množství	Obsahuje jeden nebo více článků	Poznámky
23	9022 341 0960	Válcový šroub IS-M5x12	2		
24	9022 341 0980	Válcový šroub IS-M5x16	1		
25	9074 478 4435	Válcový šroub IS-P6x19	4		
26	1125 791 7306	Zátka	2		
27	1122 791 7301	Zátka	1		
28	1122 791 7300	Zátka	1		
29	1122 790 9300	Gumový tlumič	1		
30	9022 313 0660	Válcový šroub IS-M4x12	1		

Kryt ozubeného kola

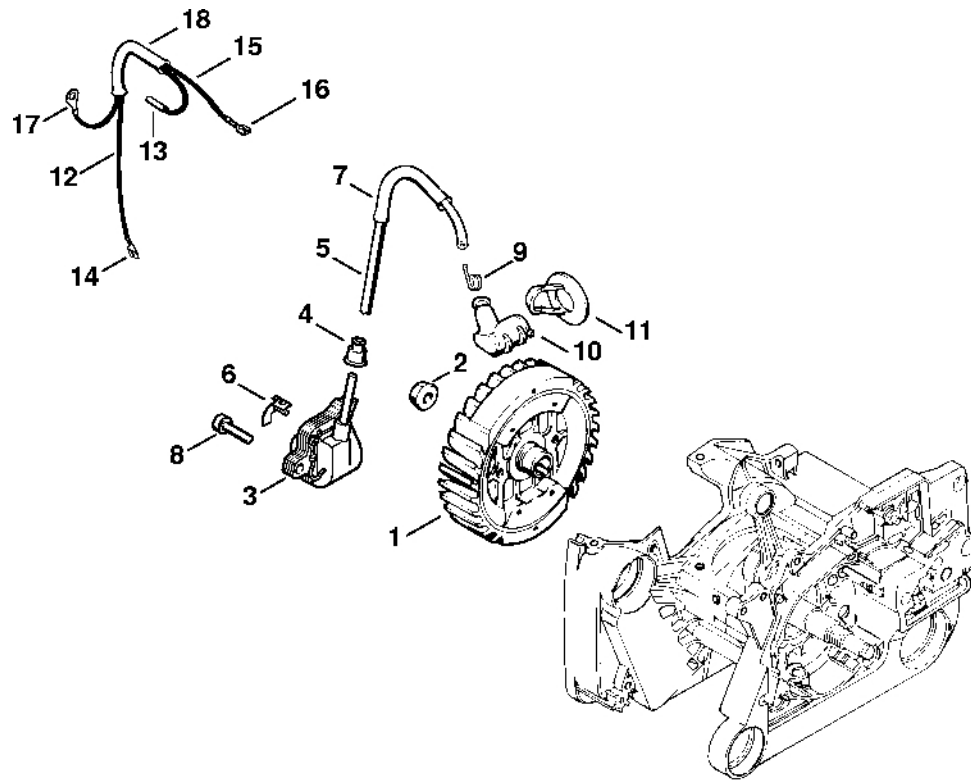


177ET001 SC

Kryt ozubeného kola

#	Číslo dílu	Popis	Množství	Obsahuje jeden nebo více článků	Poznámky
1	1122 640 1707	Kryt ozubeného kola	1	3, 4	
2	1125 640 1701	Kryt ozubeného kola	1	3, 4	
3	1125 656 1501	Ochranný díl	1		
4	1121 648 6610	Kluzná páska	2		
5	9008 345 0960	Šestihranný šroub M5x12	2		
6	9214 320 0700	Bezpečnostní matice M5	2		
7	9022 371 1020	Válcový šroub IS-M5x20	1		
8	1122 656 7700	Zarážka řetězu	1		
9	1122 664 0505	Dráp	1		
10	1122 664 0500	Griffe	1		
11	9022 341 0960	Válcový šroub IS-M5x12	1		
12	9214 320 0700	Bezpečnostní matice M5	1		
13	0000 955 0801	Šestihranná matice M8	2		

Zapalovací zařízení

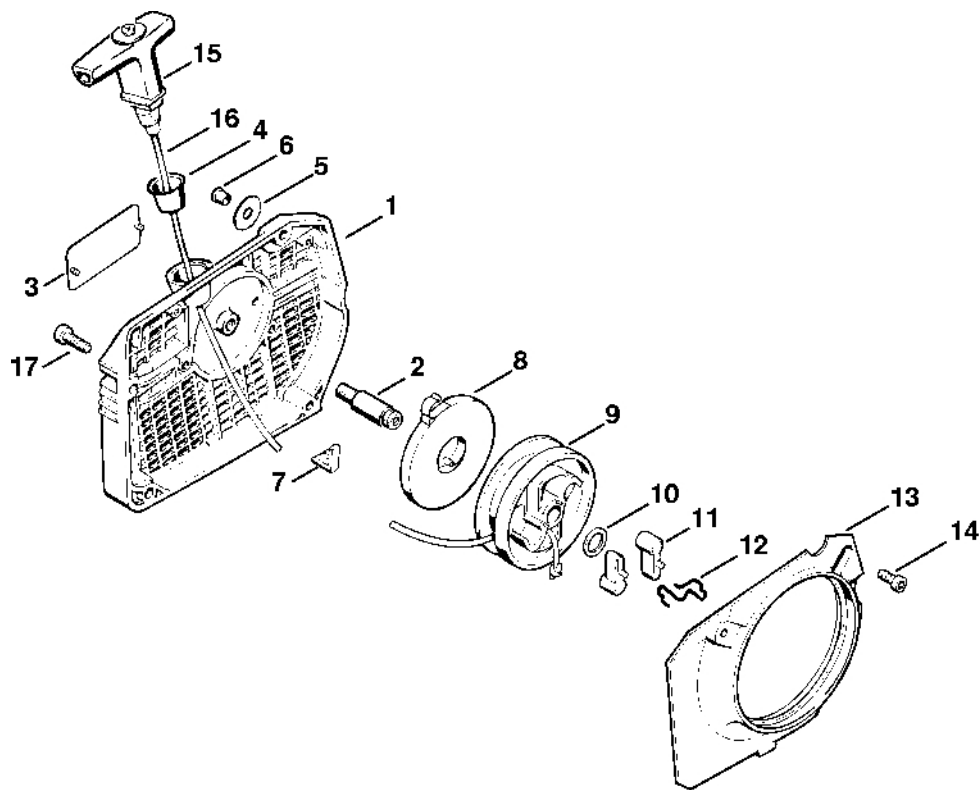


177ET014 SC

Zapalovací zařízení

#	Číslo dílu	Popis	Množství	Obsahuje jeden nebo více článků	Poznámky
1	1122 400 1203	Rotor	1		
2	0000 955 0802	Matice s přírubou M8x1	1		
3	0000 400 1300	Zapalovací modul	1	4 - 6	
4	0000 989 1010	Ochranná objímka	1		
5		Zapalovací kabel 185 mm	1		
	0000 405 0600	Zapalovací kabel 1 m	1		
	0000 930 2251	Zapalovací kabel 10 m	1		
6	0000 448 1250	Kabelová spona	1		
7	1117 442 0905	Izolující plášť 110 mm	1		
8	9022 341 1019	Válcový šroub IS-M5x20	3		
9	0000 998 0604	Ohnutá pružina	1		
10	1128 405 1000	Kontakt zapalovacího kabelu	1		
11	1128 084 1400	Kryt	1		
12	1121 440 1103	Zkratovací kabel 305 mm	1	13, 14	
13	1119 442 7000	Kontaktní objímka	1		
14	0751 030 8957	Zásuvný klip 4,8-1/0,8	1		
15	1122 440 2201	Zemnicí kabel 270 mm	1	16, 17	
16	0751 030 8955	Zásuvný klip 4,8-1/0,4	1		
17	0751 030 8969	Kabelová spojka A5-1,5	1		
18	1122 442 0400	Izolující plášť 100 mm	1		
	0751 010 1110	Kabel 10 m	1		

Odpalovací zařízení

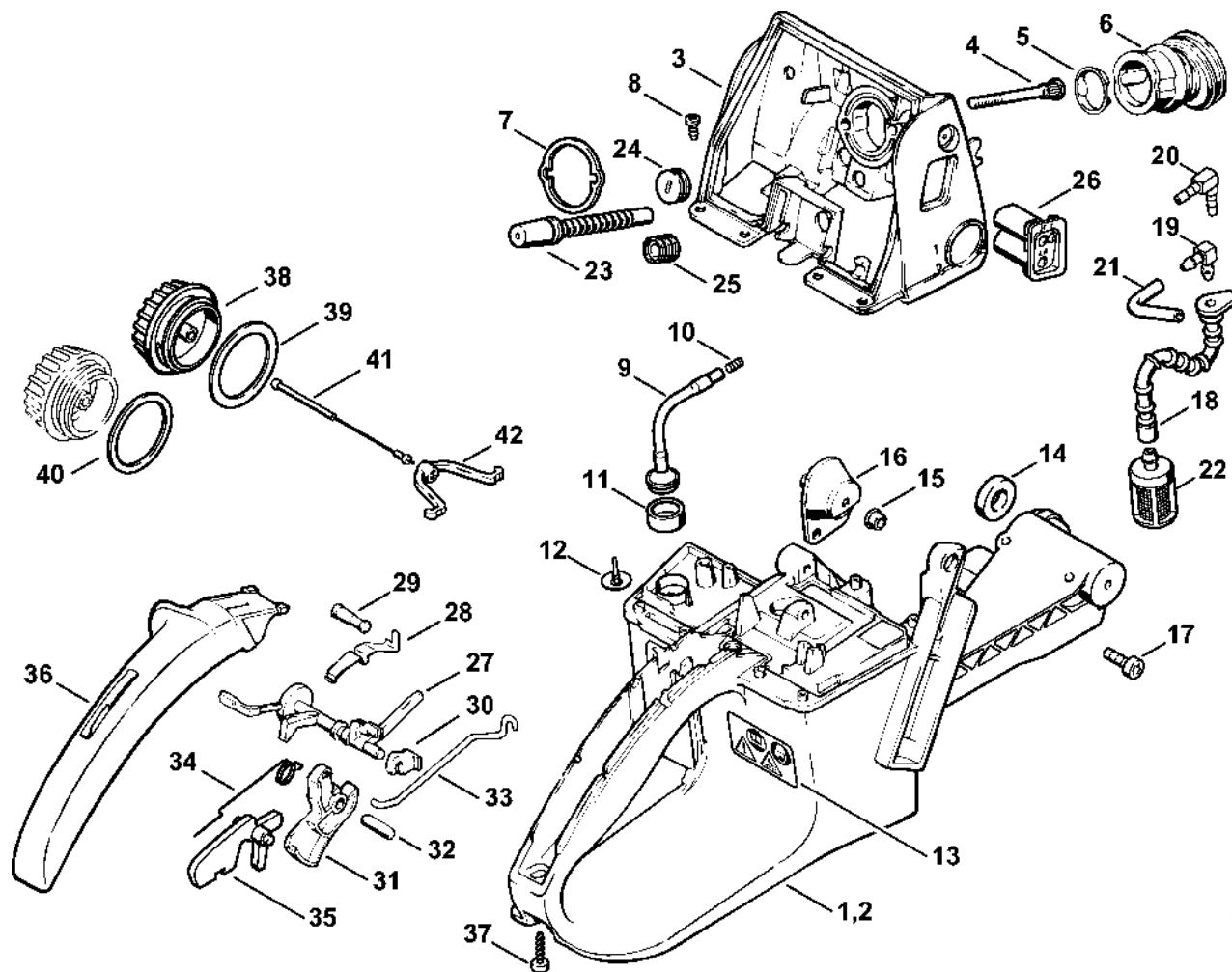


177ET006 SC

Odpalovací zařízení

#	Číslo dílu	Popis	Množství	Obsahuje jeden nebo více článků	Poznámky
	1122 080 2105	Kryt ventilátoru se startérem	1	1 - 16	
1	1122 080 1805	Kryt ventilátoru	1	2 - 6	
2	1122 080 6500	Osa	1		
3	0000 967 2035	Emblém STIHL	1		
4	1110 084 9102	Pouzdro	1		
5	0000 958 0607	Podložka	1		
6	9416 868 6530	Trubkový nýt 6,5x0,5x6,8	1		
7	1122 084 9600	Tlaková část	1		
8	1122 190 0600	Vratná pružina	1		
9	1122 195 0400	Kladka	1		
10	1119 162 8925	Podložka Ø 12 mm	1		
11	1124 195 7200	Ráčna	2		
12	1124 195 3500	Pružina	1		
13	1122 084 7805	Segment	1		
14	9022 313 0660	Válcový šroub IS-M4x12	2		
15	1122 190 3400	Rukojeť ElastoStart Ø 4,5 mm	1	16	
16	1122 190 2900	Startovací kabel Ø 4,5 mm	1		
	0000 930 2268	Spouštěcí kabel Ø 4,5 mm / 28 kusů	1		
17	9022 371 1020	Válcový šroub IS-M5x20	3		

Kryt nádrže



177ET025 SC

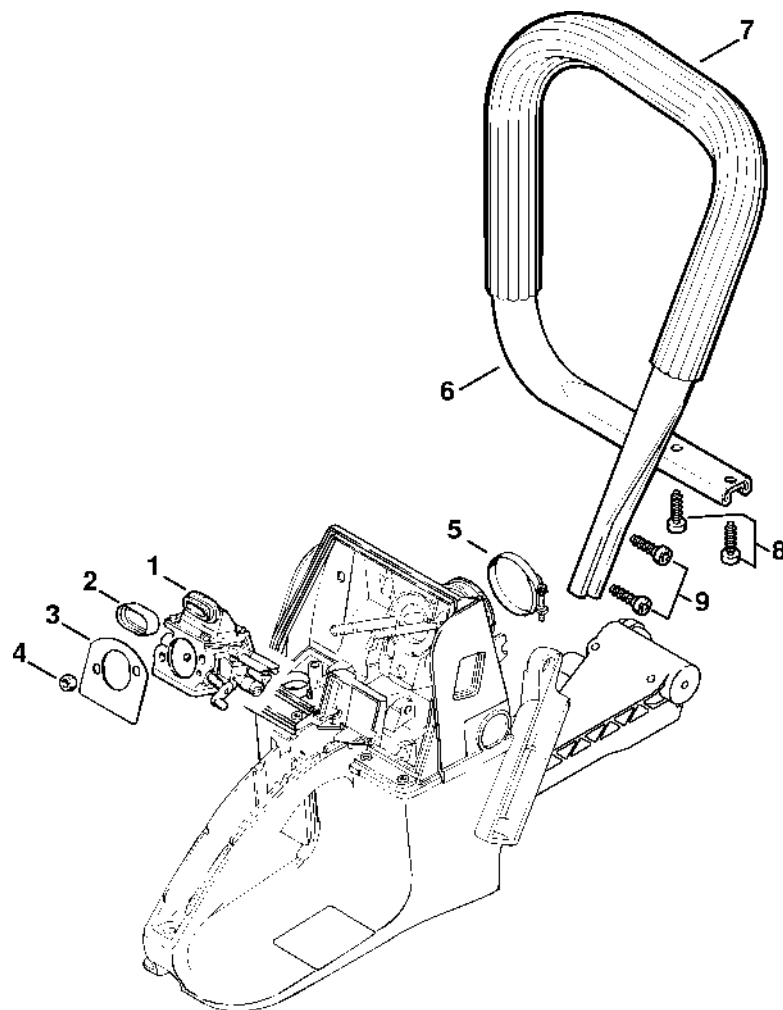
Kryt nádrže

#	Číslo dílu	Popis	Množství	Obsahuje jeden nebo více článků	Poznámky
1	1122 350 0828	Kryt nádrže	1	2 - 19, 21 - 39, 41, 42	
2	1122 350 0827	Kryt nádrže	1	3 - 19	
3	1122 120 0102	Kryt karburátoru	1	4 - 7	
4	1122 122 6602	Šroub s podložkou	2		
5	1122 141 1805	Pouzdro	1		
6	1122 141 2201	Koleno	1		
7	1128 121 8600	Podložka	1		
8	9104 003 0650	Parkerův šroub P4x10	7		
9	1122 350 5851	Odvětrávání nádrže	1	10, 11	
10	1120 358 8105	Větrací vložka	1		
11	1122 353 0200	Tlakový díl	1		
12	1110 353 1600	Ventil	1		
13	0000 967 7247	Výstražný piktogram MS	1		
14	1128 791 8400	Prsten	1		
15	0000 963 0808	Pouzdro	1		
16	1122 790 9920	Kroužkový doraz 1122/20	1		
17	9022 341 0980	Válcový šroub IS-M5x16	1		
18	1124 358 7700	Hadice	1		
19	4224 122 3900	Úhlová spojka	1		
20	1122 353 2600	Úhlová spojka	1		
21		Hadice 3,1 x 5,7 x 52 mm, R5	1		
	0000 937 5004	Hadice 3,1 x 5,7 mm x 1 m, R5	1		
22	0000 350 3518	Sací filtr	1		
23	1127 141 8600	Impulzní trubka	1		
24	0000 989 0812	Ochranná objímka	1		
25	1122 182 0700	Pouzdro	1		

Kryt nádrže

#	Číslo dílu	Popis	Množství	Obsahuje jeden nebo více článků	Poznámky
26	1122 123 7503	Pouzdro	1		
27	1122 180 0905	Ovládací hřídel	1		
28	1130 442 1602	Spojovací pružina	1		
29	1122 442 2500	Osa	1		
30	1122 182 2100	Podpora	1		
31	1122 180 1500	Páčka plynu	1	32	
32	9371 470 2600	Válcový kolík 5x16	1		
33	1122 182 1502	Plynové táhlo	1		
34	1117 182 4500	Ohnutá pružina	1		
35	1117 182 0805	Zarážková páka	1		
36	1122 791 0600	Držák rukojeti	1		
37	9074 478 3076	Válcový šroub IS-P4x19	1		
38	0000 350 0508	Zátka nádrže	1	39, 41, 42	
39	0000 359 1203	Těsnicí kroužek	1		
40	0000 359 1230	Těsnicí kroužek	1		
41	0000 350 0900	Lano	1		
42	0000 353 0600	Hák	1		

Trubková rukoje

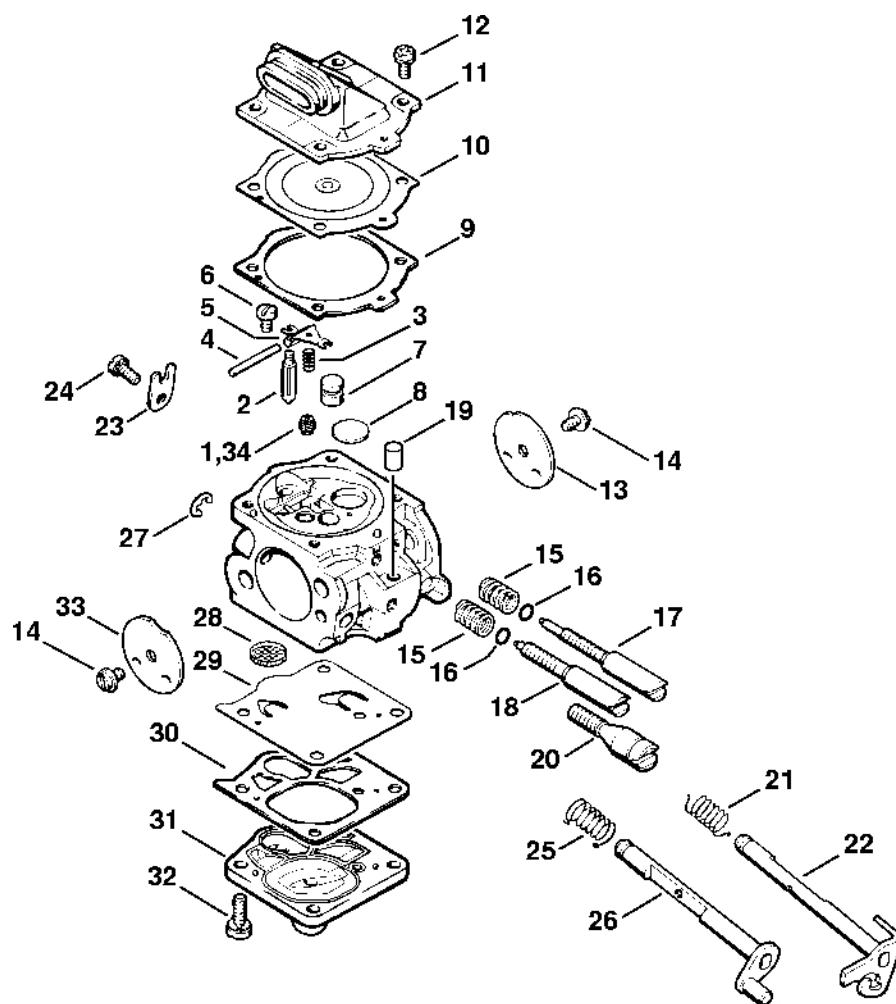


177ET015 SC

Trubková rukoje

#	Číslo dílu	Popis	Množství	Obsahuje jeden nebo více článků	Poznámky
1	1122 120 0616	Karburátor WJ-65B	1		
2	1124 121 9100	Manžeta	1		
3	1122 121 7000	Přepážka	1		
4	9210 260 0700	Šestihranná matice M5	1		
5	9771 021 2620	Svorka Ø 36x5	1		
6	1122 790 1750	Trubková rukojeť	1	7	
7		Hadice 460 mm	1		
	0000 791 2009	Obal rukojeti Ø 19 mm x 5 m	1		
8	9074 478 4435	Válcový šroub IS-P6x19	2		
9	9074 478 4475	Válcový šroub IS-P6x21,5	2		

Karburátor WJ-65



177ET017 GM

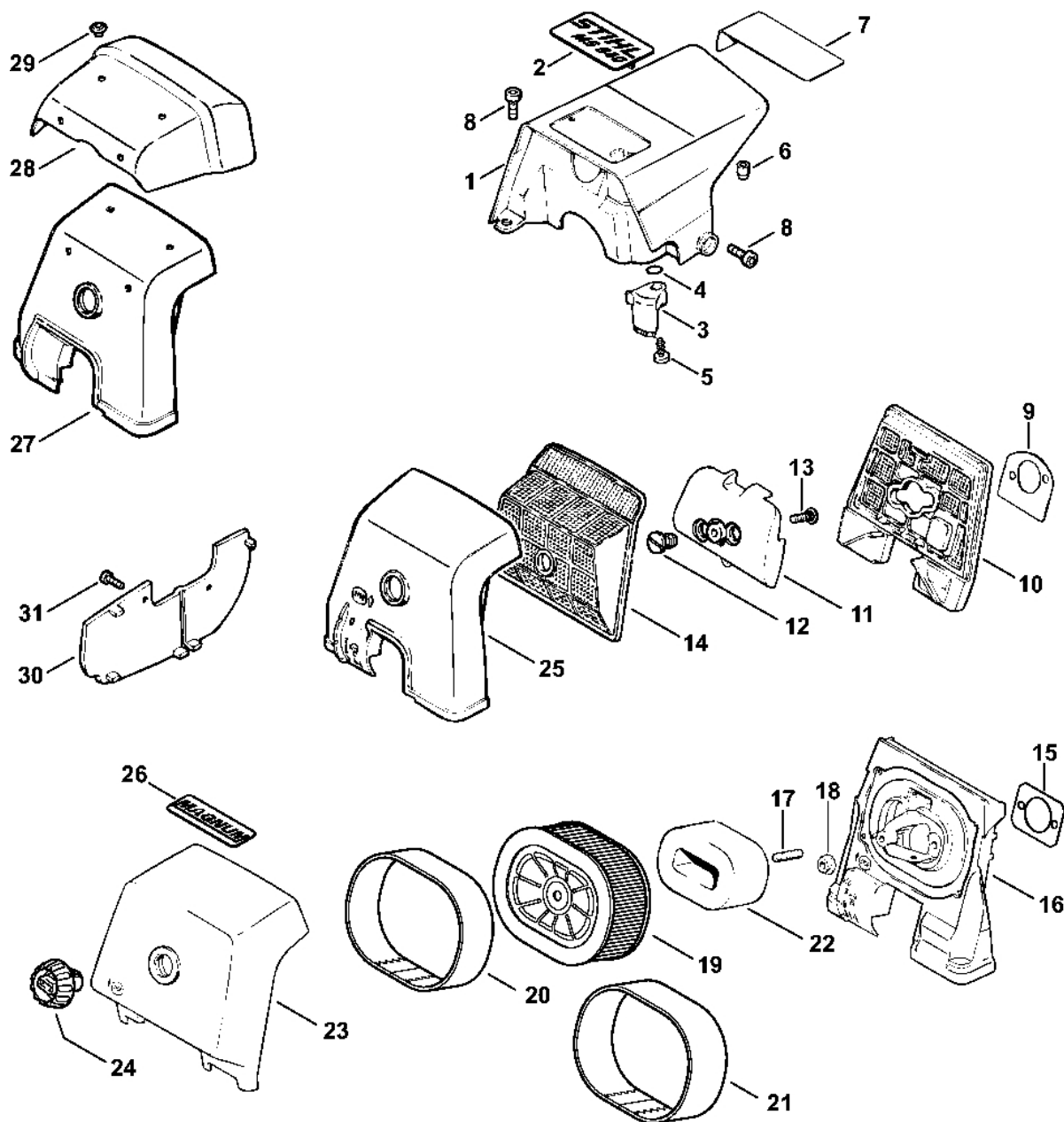
Karburátor WJ-65

#	Číslo dílu	Popis	Množství	Obsahuje jeden nebo více článků	Poznámky
	1122 120 0616	Karburátor WJ-65B	1	1 - 33	
1	1122 121 5603	Pevná tryska 0,62	1		
2	1110 121 5100	Vstupní tryska	1		
3	1117 122 3005	Pružina	1		
4	1117 121 9200	Osa	1		
5	1117 121 5000	Páka pro nastavení přívodu	1		
6	1114 122 7400	Šroub s kulatou hlavou	1		
7	1115 121 5401	Tryska s ventilem	1		
8	1122 121 0700	Uzavírací deska	1		
9	1116 129 0900	Těsnění	1		
10	1117 121 4700	Regulační membrána	1		
11	1122 121 0805	Kryt	1		
12	1121 122 7101	Šroub	4		
13	1115 121 3301	Motýlek	1		
14	1115 122 7400	Šrouby s kulatou hlavou	2		
15	1128 122 3003	Pružina	2		
16		Těsnicí kroužek	1		
17	1122 122 6802	Šroub L pro bohatost směsi při volnoběhu	1	16	
18	1122 122 6706	Šroub H bohatosti při vysokých otáčkách	1	16	
19	1122 121 7700	Upínací díl	1		
20	1122 122 6200	Šroub pro nastavení volnoběžných otáček	1		
21	1122 122 3200	Ohnutá pružina	1		
22	1122 120 7101	Osa škrťací klapky s pákou	1		
23	1110 122 9300	Sponka	1		
24	1106 122 7400	Šroub s kulatou hlavou	1		
25	1122 122 3205	Ohnutá pružina	1		

Karburátor WJ-65

#	Číslo dílu	Popis	Množství	Obsahuje jeden nebo více článků	Poznámky
26	1122 120 7200	Osa startovací klapky s pákou	1		
27	1117 122 9000	Pojistný kroužek	1		
28	1114 121 7800	Síto	1		
29	1115 121 4800	Membrána čerpadla	1		
30	1115 129 1100	Těsnění	1		
31	1115 120 0800	Víko	1		
32	1121 122 7101	Šroub	4		
33	1122 121 2900	Startovací klapka	1		
34	1122 121 5608	Pevná tryska 0,60	1		Tryska pro nadmořsko u výšku
	1122 007 1060	Sada dílů karburátoru	1	9, 10, 29, 30	

Kryt, vzduchový filtr



177ET024 SC

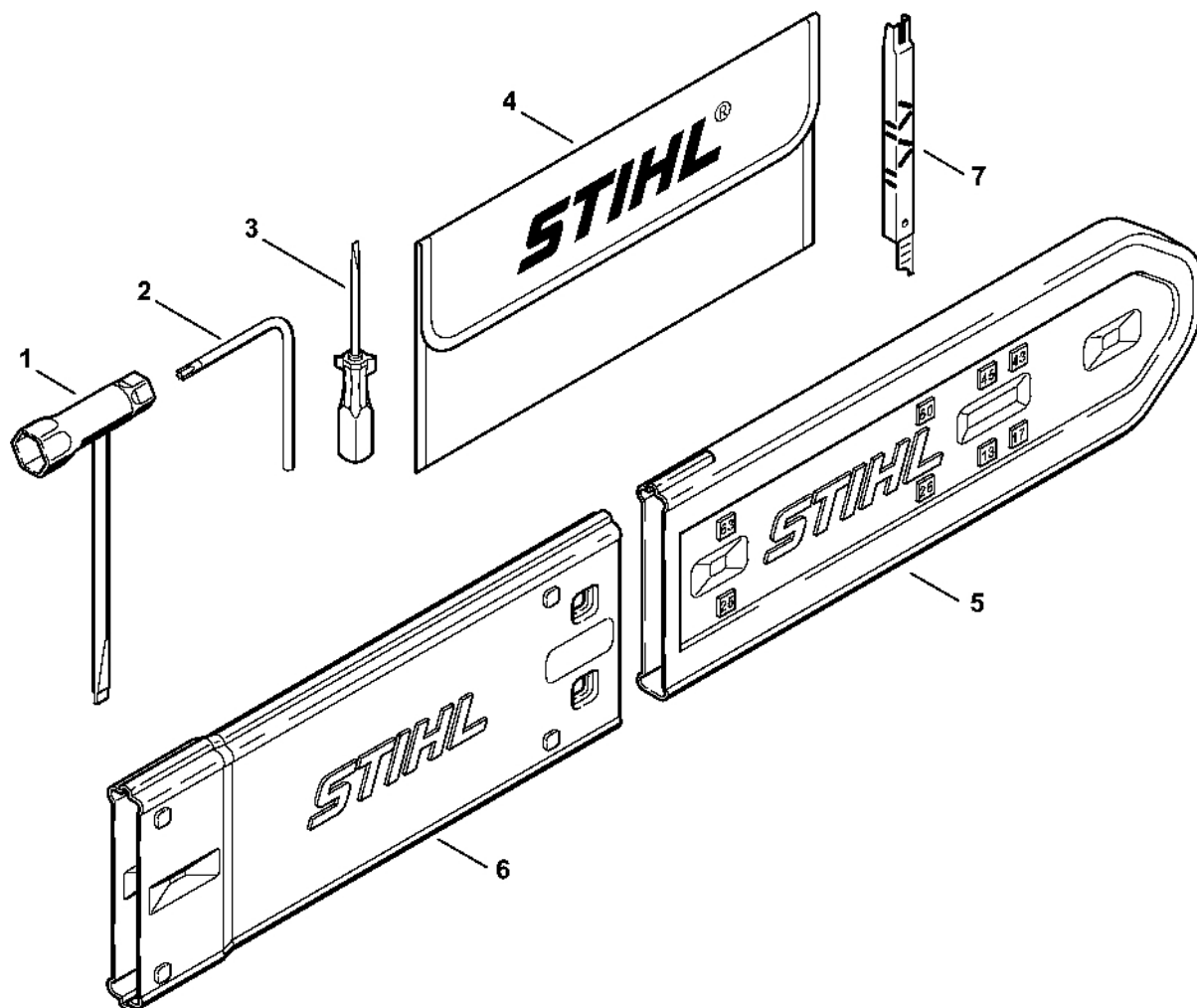
Kryt, vzduchový filtr

#	Číslo dílu	Popis	Množství	Obsahuje jeden nebo více článků	Poznámky
1	1122 080 1608	Kryt	1	2 - 7	
2	1122 967 1507	Identifikační štítek MS 640	1		
3	1125 080 8000	Otočná zásuvka	1	4, 5	
4	9646 945 0590	O-kroužek 8x2	1		
5	9099 021 3760	Parkerův šroub 4,8x13	1		
6	1121 084 7100	Krytka	1		
7	1124 084 8300	Tepelně izolační fólie	1		
8	9022 341 0980	Válcový šroub IS-M5x16	3		
9	1122 121 7000	Přepážka	1		
10	1122 120 1621	Vzduchový filtr	1		
11	1122 120 4101	Chicane	1	12, 13	
12	1124 141 8300	Šroub s drážkou	2		
13	1122 122 6605	Šroub s přírubou	1		
14	1122 120 1615	Vzduchový filtr	1		
	1122 007 1031	Sada vzduchových filtrů HD	1	15 - 19, 23, 24	
15	1128 129 1100	Těsnění	1		
16	1122 120 3411	Podstavec filtru	1	17	
17	9121 319 0960	Závitový čep M5x12x9	1		
18	9216 261 0700	Šestihranná matice M5	2		
19	0000 140 4407	Vzduchový filtr HD2	1		
20	0000 141 0601	Předfiltr	1		
21	0000 141 0300	Předfiltr	1		
22	0000 124 0800	Filtrační vložka	1		
23	1122 140 1001	Kryt filtru	1	24	
24	1124 140 9500	Zajišťovací matice	1		
25	1122 140 1900	Kryt karburátoru	1	24	

Kryt, vzduchový filtr

#	Číslo dílu	Popis	Množství	Obsahuje jeden nebo více článků	Poznámky
26	0000 967 1593	Identifikační štítek Magnum	1		
	1122 007 1027	Sada pro předehřívání nasávaného vzduchu	1	24, 27 - 31	
27	1122 140 1901	Kryt karburátoru	1	24, 28, 29	
28	1122 141 2500	Kryt	1		
29	9438 929 4040	Slepený nýt 5x8	4		
30	1122 084 8206	Krycí deska	1		
31	9022 313 0660	Válcový šroub IS-M4x12	3		

Nástroje, volitelné příslušenství



1121-GET-0002-A0

Nástroje, volitelné příslušenství

#	Číslo dílu	Popis	Množství	Obsahuje jeden nebo více článků	Poznámky
	1121 890 1400	Sada nástrojů	1	1 - 4	
1	1129 890 3401	Víceúčelový klíč	1		
2	0812 370 1000	Šroubovák T27x120x70	1		
3	0000 890 2300	Šroubovák	1		
4	0000 891 0810	Sáček na nářadí	1		
5	0000 792 9129	Ochrana řetězu	1		
6	0000 792 9132	Prodlužovací chránič řetězu 63 cm	1		
7	1110 893 4000	Kalibr na broušení	1		