

MS 500i

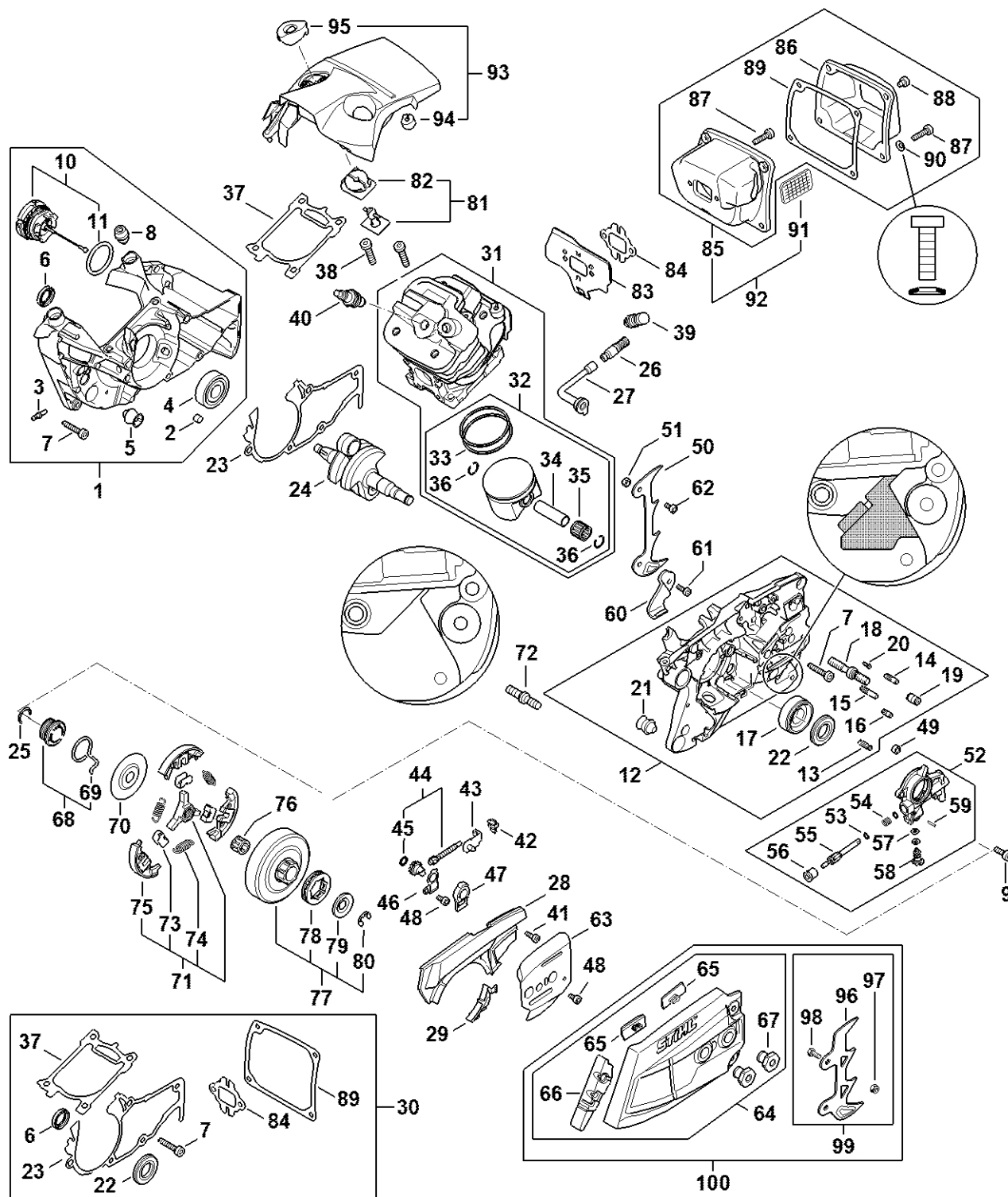
Seznam dílů
24.01.2023
Francie,
francouzština

Obsah

Motorový blok.....	3	Momentový klíč s optickým/akustickým ukazatelem akustickým	61
Zapalovací zařízení, kryt ventilátoru.....	8	Svorka (s profily č. 3.1 + 4)	63
Vstříkovací systém, kryt nádrže, trubková rukojeť MS 500i	11	Svorka (s profilem č. 6).....	65
Číslo stroje	15	Šroubovák	67
Smart Connector.....	17	Montážní stojan	69
Nástroje	19	Extrakční zařízení	71
Různé maziva a tuky	21	Montážní objímka	73
Péče o výrobky	23	Vytahovač	75
Montážní nástroje	25	Nasazovací objímka	77
Montážní šroub.....	27	Nástroj pro zasunutí kabelů	79
Nasazovací objímka	29	Omezovací lišta.....	81
Přírubová objímka S19x12,5L.....	31	Krytka.....	83
Kleště A10.....	33	Otočný čep M8-7,5.....	85
Šroubovák T20x125	35	Montážní nástroj na výstupní straně (AS).....	87
Šroubovák T27x125	37	Opěrný díl pístu	89
Montážní trubka.....	39	Šroubovák T27x200.....	91
Zásuvná objímka	41	Sada montážních nástrojů na výstupní straně.....	93
Montážní háček	43	Šroubovák T10	95
Otáčecí šroub M8	45	Šroubovák T20	97
Nástavec 13.....	47	Šroubovák Q-8x200	99
Nástrčkový klíč 17	49	Šroubovák Q-4x150	101
Montážní háček	51	Montážní hák	103
Prodloužení	53	Vytahovač.....	105
Šroubovák 13, dlouhý.....	55	Svěrka.....	107
Montážní nástroj 12	57	Sada kontrolních nástrojů	109
Momentový klíč s optickým/akustickým ukazatelem akustickým.....	59	Spojka.....	111
		Svorka pro hadici	113
		Spojovací díl.....	115

Příruka	117
Montážní nástroj AS	119
Montážní nástroj LS.....	121

Motorový blok



1147-GET-0044-A0

Motorový blok

#	Číslo dílu	Popis	Množství	Obsahuje jeden nebo více článků	Poznámky
1	1147 020 2601	Polovina krytu klikového hřídele na straně ventilátoru	1	2 - 8, 10, 11	
2	0000 988 8600	Pouzdro	4		
3	0000 988 5211	Manžeta	1		
4	9523 003 4280	Kuličkové ložisko s drážkou 15x37,7x11	1		
5	1141 791 5902	Zarážka	1		
6	9640 003 1560	Těsnicí kroužek 15x22x4	1		
7	9022 500 1051	Válcový šroub IS-M5x27	5		
8	1147 080 1701	Pouzdro	2		
9	9022 346 0658	Válcový šroub IS-M4x12	2		
10	0000 350 0533	Zátka nádrže	1	11	
11	9645 948 7734	O-kroužek 25x3,5	1		
12	1147 020 2905	Polovina klikové skříňe	1	7, 13 - 22	
13	1120 162 5200	Šroub	1		
14	1121 162 5200	Šroub	1		
15	1121 162 5205	Šroub	1		
16	1128 162 5200	Boulon	1		
17	9523 003 4282	Kuličkové ložisko s drážkou 15x37,7x13	1		
18	0000 664 2417	Šroub s přírubou M8	2		
19	1128 640 9100	Ventil	1		
20	0000 974 1200	Cylindrický drážkovaný hřebík 2,6x8	1		
21	1141 791 5902	Zarážka	1		
22	9640 003 1604	Těsnicí kroužek BS15x31,5x4	1		
23	1147 020 9700	Těsnění	1	7	
24	1147 030 0405	Kliková hřídel	1	7	
25	9468 621 1520	Pojistný kroužek 15x1	1		
26	1117 640 3800	Sací filtr	1		

Motorový blok

#	Číslo dílu	Popis	Množství	Obsahuje jeden nebo více článků	Poznámky
27	1122 647 9400	Hadice	1		
28	1147 021 1100	Víko	1		
29	1147 021 1101	Víko	1		
30	1147 007 1600	Sada těsnění	1	6, 7, 22, 23, 37, 84, 89	
31	1147 020 1200	Válec s pístem Ø 54 mm	1	32 - 36	
32	1147 030 2003	Píst Ø 54 mm	1	33 - 36	
33	1147 034 3001	Pístní kroužek Ø 54x1,2 mm	2		
34	1147 034 1501	Pístová osa 12x8x39	1		
35	9512 003 3146	Jehličková klec 12x16,2x15	1		
36	9463 650 1200	Zarážka 12x1	2		
37	1147 029 2300	Těsnění válce	1		
38	9022 341 1358	Válcový šroub IS-M6x28	4		
39	1143 020 9400	Dekompresní ventil	1		
40	0000 400 7011	Zapalovací svíčka NGK CMR6H	1		
41	9022 313 0660	Válcový šroub IS-M4x12	2		
42	1125 664 1400	Tlakový díl	1		
43	1125 640 1900	Napínací lišta	1		
44	1125 007 1021	Sada přímého ozubeného kola / napínací šroub	1	45	
45	9646 945 0490	O-kroužek 7x1,5	1		
46	1122 664 2200	Ochranný plech	1		
47	1122 664 4500	Podpora	1		
48	9022 313 0633	Válcový šroub IS-M4x8	2		
49	1122 649 5000	Těsnící kroužek B4x2	1		
50	1142 664 0500	Svorka	1		
51	9214 320 0700	Bezpečnostní matice M5	1		
52	1142 640 3200	Olejevé čerpadlo	1	53 - 59	

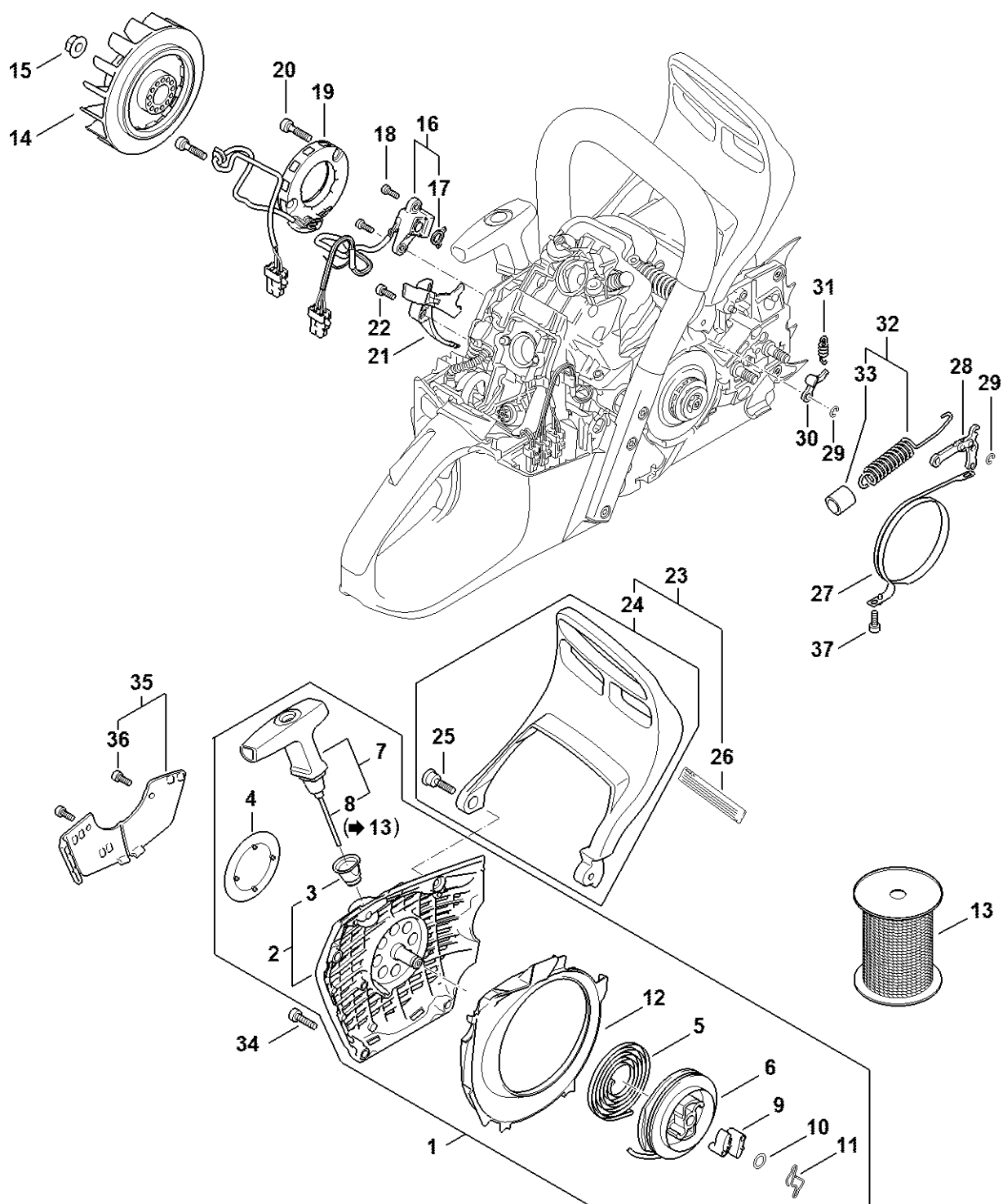
Motorový blok

#	Číslo dílu	Popis	Množství	Obsahuje jeden nebo více článků	Poznámky
53	0000 958 0518	Podložka	2		
54	0000 997 0615	Tlačná pružina	1		
55	1142 647 0600	Píst čerpadla	1		
56	1125 641 9400	Ložisko	1		
57	9646 945 0160	O-kroužek 4x2	2		
58	1142 647 4800	Nastavovací šroub	1		
59	9380 620 1090	Pružný kolík 2x10	1		
60	1147 656 7700	Zarážka řetězu	1		
61	9022 341 0983	Válcový šroub IS-M5x16	1		
62	9022 341 0960	Válcový šroub IS-M5x12	1		
63	1128 664 1000	Vnitřní boční plech	1		
64	1142 640 1705	Kryt ozubeného kola	1	65 - 67	
65	1121 648 6610	Kluzná lišta	2		
66	1142 656 1502	Ochranný díl	1		
67	0000 995 0803	Matice s přírubou M8	2		
68	1147 640 7110	Šnekový šroub	1	69	
69	1128 647 2400	Pružina	1		
70	1122 162 1000	Krycí podložka 52 mm	1		
71	1147 160 2002	Spojka	1	73 - 75	
72	0000 664 2406	Šroub s přírubou M8	1		
73	1128 162 3000	Upevňovací díl	3		
74	0000 997 5611	Napínací pružina	3		
75	1147 162 0801	Závaží	3		
76	9512 933 2379	Jehličková klec 10x16x12	1		
77	1128 007 1017	Sada ozubených kol 3/8" 7D	1	78 - 80	
78	0000 642 1223	Kroužkové ozubené kolo 3/8" 7D	1		

Motorový blok

#	Číslo dílu	Popis	Množství	Obsahuje jeden nebo více článků	Poznámky
79	0000 958 1032	Podložka Ø 27 mm	1		
80	9460 624 0801	Zajišťovací kroužek 8x1,3	1		
81	1147 080 1501	Zámek kapoty	1	82	
82	1147 084 7401	Pouzdro	1		
83	1147 141 3200	Chladicí plech	1		
84	1147 149 0600	Těsnění tlumiče	1		
85	1147 140 0604	Tlumič výfuku	1	86 - 90	
86	1147 145 0800	Vstupní kryt	1		
87	9022 399 1020	Válcový šroub IS-M5x20	4		
88	9022 341 0911	Válcový šroub IS-M5x6	2		
89	1147 149 0500	Těsnění	1		
90	9331 630 0120	Přírubová podložka 5	1		
93	1147 080 1602	Kryt	1	94, 95	
94	1147 084 7100	Krytka	1		
95	1147 084 2200	Ochrana rukou	1		
96	1142 664 0501	Držák	1		
97	9214 320 0700	Bezpečnostní matice M5	2		
98	9008 345 0960	Šestihranný šroub M5x12	2		
99	0000 660 0801	Svorka	1	96 - 98	

Zapalovací zařízení, kryt ventilátoru



1147-GET-0043-A1

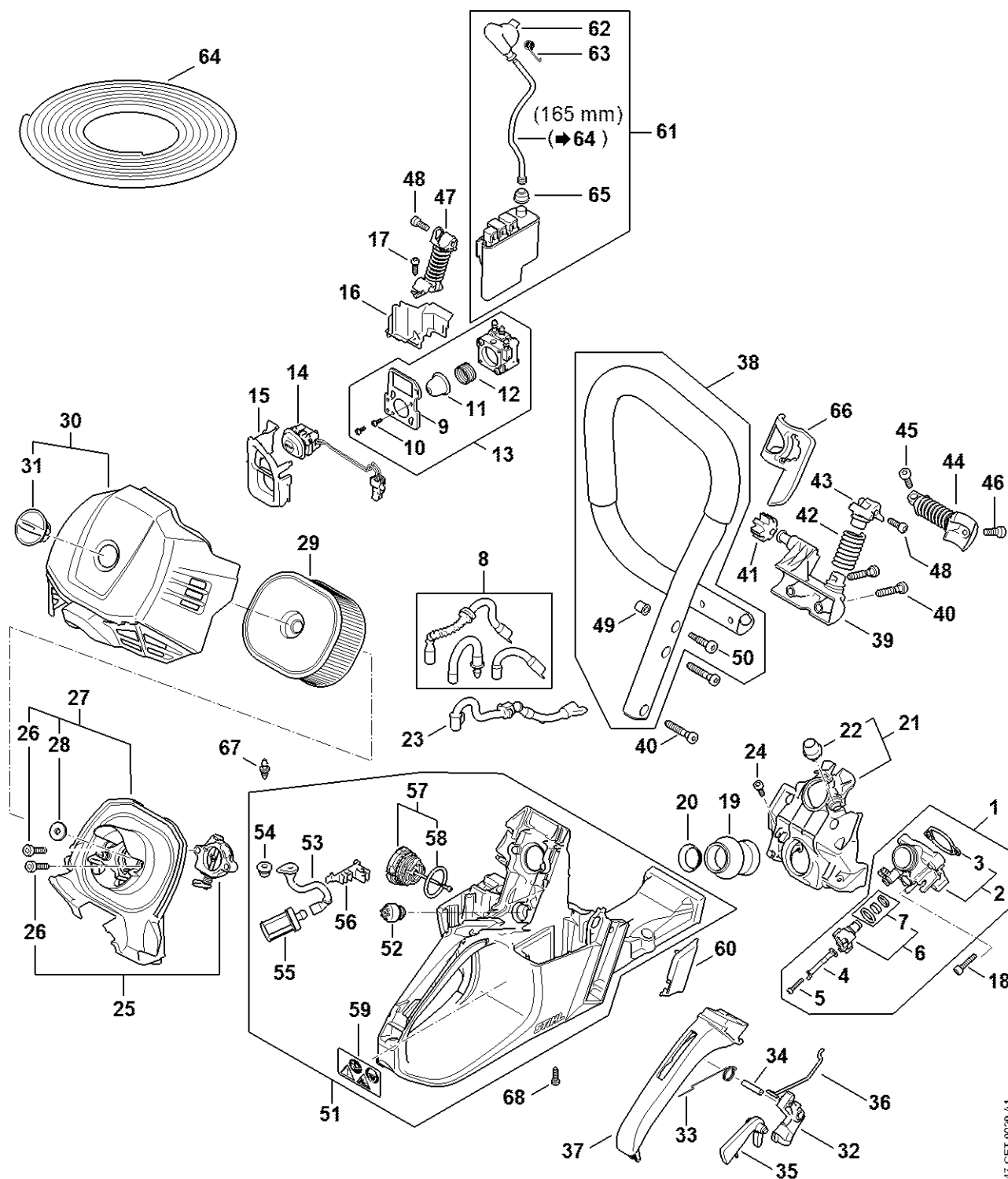
Zapalovací zařízení, kryt ventilátoru

#	Číslo dílu	Popis	Množství	Obsahuje jeden nebo více článků	Poznámky
1	1147 080 2101	Kryt ventilátoru s rozběhovým motorem	1	2 - 12	
2	1147 080 1800	Kryt ventilátoru	1	3	
3	1110 084 9102	Pouzdro	1		
4	1147 967 1500	Identifikační štítek MS 500i	1		
5	1135 190 0600	Vratná pružina	1		
6	1128 195 0400	Kladka s lanem	1		
7	1128 190 3400	Rukojeť ElastoStart Ø 3,5 mm	1	8	
8	1128 190 2900	Startovací kabel Ø 3,5 mm	1		
9	1125 195 7200	Ráčna	2		
10	0000 958 0923	Podložka	1		
11	1128 195 3500	Pružina	1		
13	0000 930 2267	Spouštěcí kabel Ø 3,5 mm / 28 kusů	1		
12	1147 084 7800	Segment	1		
14	1147 400 1201	Rotor	1		
15	0000 955 0802	Matice s přírubou M8x1	1		
16	1147 400 5801	Snímač	1	17	
17	1147 139 0101	Těsnění	1		
18	9022 313 0658	Válcový šroub IS-M4x12	2		
19	1147 400 4000	Generátor	1		
20	1147 404 7800	Šroub M5	2		
21	1147 141 6301	Vzduchový deflektor	1		
22	9022 346 0658	Válcový šroub IS-M4x12	1		
24	1147 790 9100	Ochrana rukou	1	25	
25	1141 790 6100	Šroub s objímkou M5	1		
27	1147 160 5400	Brzdová objímka	1		
28	1121 160 5000	Páka	1		

Zapalovací zařízení, kryt ventilátoru

#	Číslo dílu	Popis	Množství	Obsahuje jeden nebo více článků	Poznámky
29	9460 624 0400	Zajišťovací kroužek 4	2		
30	1121 162 5010	Páka	1		
31	0000 997 0628	Účel	1		
32	1141 160 5502	Napínací pružina	1	33	
33	1141 162 8000	Hadice	1		
34	9022 371 1020	Válcový šroub IS-M5x20	3		
35	1147 080 7501	Krycí deska	1	36	
36	9022 313 0660	Válcový šroub IS-M4x12	2		
37	9022 346 0658	Válcový šroub IS-M4x12	1		

Vstřikovací systém, nádržová skříň, trubková rukojeť MS 500i



1147-GET-0029-A1

Vstřikovací systém, nádržová skříň, trubková rukojeť MS 500i

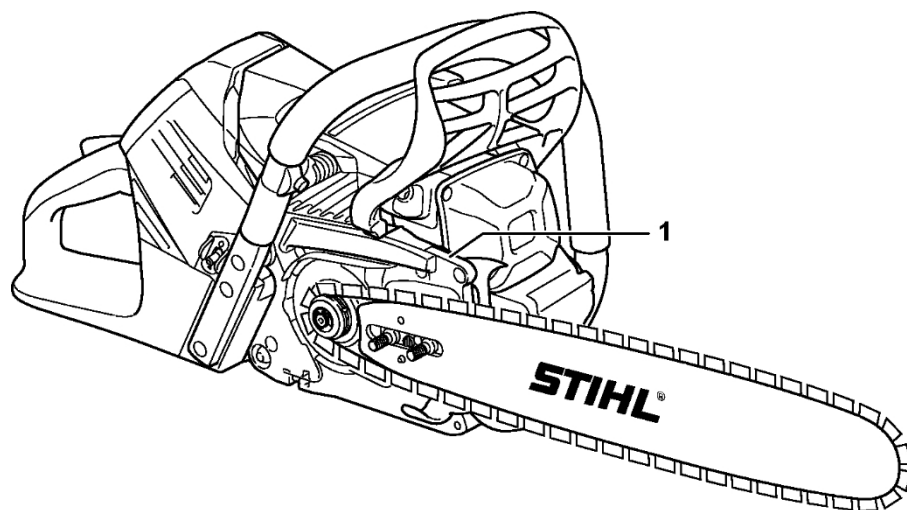
#	Číslo dílu	Popis	Množství	Obsahuje jeden nebo více článků	Poznámky
1	1147 130 0102	Vstřikovací modul	1	2 - 8	
2	1147 130 4504	Vstřikovací skříň	1	3, 8	
3	1147 139 0100	Těsnění	1		
4	1147 431 7002	Kontaktní plech	1		
5	9074 477 2311	Válcový šroub IS P3x16	1		
6	0000 130 3307	Vstřikovač	1	7, 8	
7	1147 007 1001	Sada těsnících kroužků	1		
8	1147 007 2000	Sada ohebných hadic	1		
9	1147 131 3801	Upevňovací díl	1		
10	1147 132 0100	Šroub	2		
11	0000 121 2702	Krytka	1		
12	0000 132 0200	Účinnost	1		
13	1147 130 0302	Vstřikovací čerpadlo	1	8 - 12	
14	1147 430 0512	Přepínač	1		
15	1147 432 1700	Závěr	1		
16	1147 131 3800	Upevňovací díl	1		
17	9074 477 2995	Válcový šroub IS-P4x12	1		
18	9022 371 0710	Válcový šroub IS-M4x20	4		
19	1147 141 2200	Lanko	1		
20	1147 141 1805	Pouzdro	1		
21	1147 080 0901	Kryt vzduchového potrubí	1	22	
22	1147 080 1700	Pouzdro	1		
23	1147 141 8600	Impulsní trubka	1		
24	9022 313 0660	Válcový šroub IS-M4x12	1		
25	1147 120 6901	Kryt škrticí klapky	1	26	
26	9022 500 1020	Válcový šroub IS-M5x22	2		

Vstřikovací systém, nádržová skříň, trubková rukojeť MS 500i

#	Číslo dílu	Popis	Množství	Obsahuje jeden nebo více článků	Poznámky
27	1147 140 1202	Podstavec filtru	1	26, 28	
28	1144 129 0900	Těsnění	1		
29	1144 140 4402	Vzduchový filtr HD2	1		
30	1147 140 1000	Kryt filtru	1	31	
31	1144 141 2300	Zámek	1		
32	1147 182 1000	Páčka plynu	1		
33	1138 182 4500	Ohnutá pružina	1		
34	9371 470 2630	Válcový kolík 5m6x22	1		
35	1141 182 0800	Zajišťovací páčka	1		
36	1147 182 1500	Plynové táhlo	1		
37	1147 791 0600	Držák rukojeti	1		
38	1147 790 1700	Trubková rukojeť	1		
39	1147 791 1900	Svorka trubky rukojeti	1		
40	9074 478 4675	Válcový šroub IS-P6x32,5	4		
41	1141 791 2802	Zarážka	1		
42	1144 791 3102	Pružina	1		
43	1147 792 2904	Zátka předního ložiska	1		
44	1147 790 8301	Přední pružina	1		
45	9022 341 0983	Válcový šroub IS-M5x16	1		
46	9022 371 1020	Válcový šroub IS-M5x20	1		
47	1147 790 8300	AV-Pružina	1		
48	9074 477 4130	Válcový šroub IS-P5x16	1		
49	0000 791 7904	Pouzdro	1		
50	1141 791 6100	Šroub s přírubou	1		
51	1147 350 0801	Kryt nádrže	1	8, 52 - 59	
52	0000 350 5800	Odvzdušnění nádrže	1		

Vstřikovací systém, nádržová skříň, trubková rukojeť MS 500i

#	Číslo dílu	Popis	Množství	Obsahuje jeden nebo více článků	Poznámky
53	1139 358 7700	Hadice	1		
54	1141 989 0600	Pouzdro	1		
55	0000 350 3518	Sací síto	1		
56	1147 448 1200	Kabelová spona	1		
57	0000 350 0533	Zátka palivové nádrže	1	58	
58	9645 948 7734	O-kroužek 25x3,5	1		
59	0000 967 7247	Výstražný piktogram MS	1		
60	1147 435 2700	Vymáhání	1		
61	1147 400 4702	Ovládací zařízení	1	62 - 65	
62	1147 405 1000	Kontakt zapalovacího kabelu	1		
63	0000 998 0618	Ohnutá pružina	1		
64	0000 930 2251	Zapalovací kabel 10 m	1		
64	0000 405 0600	Zapalovací kabel 1 m	1		
65	0000 989 1002	Ochranná objímka	1		
66	1147 798 3600	Ochranná deska	1		
67	4148 353 2700	Spojovací díl	1		
68	9074 477 2995	Válcový šroub IS-P4x12	1		

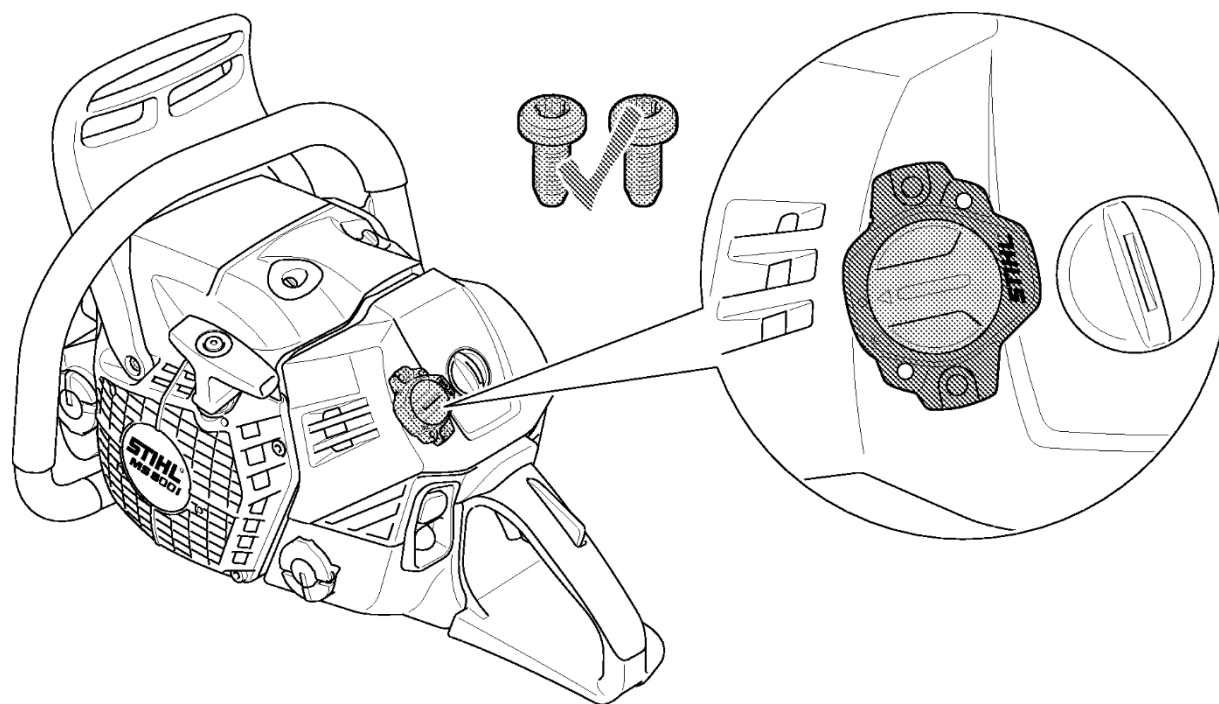


1147-GET-0016-A0

Číslo stroje

#	Číslo dílu	Popis	Množství	Obsahuje jeden nebo více článků	Poznámky
1		Umístění čísla stroje	1		

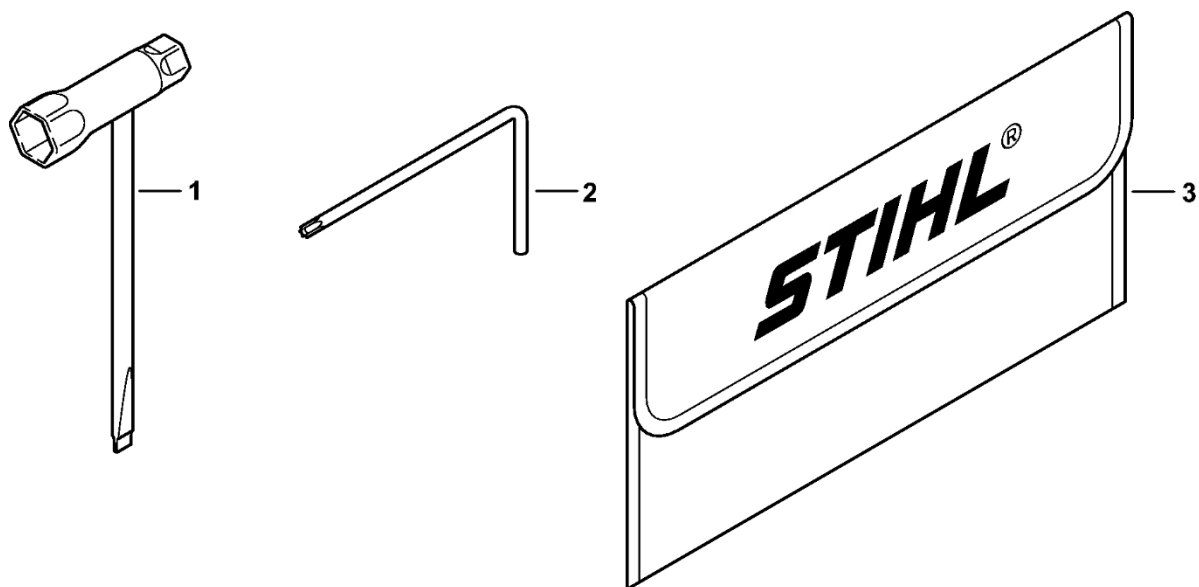
Smart Connector



Smart Connector

#	Číslo dílu	Popis	Množství	Obsahuje jeden nebo více článků	Poznámky
		Umístění konektoru Smart Connector	1		

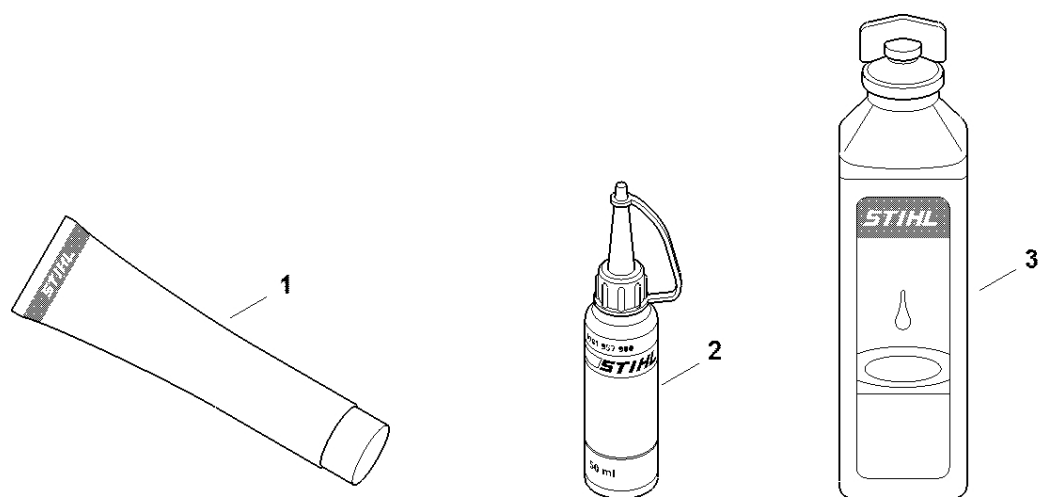
Nástr oje



1147-GET-0026-A0

Nástr oje

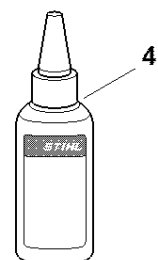
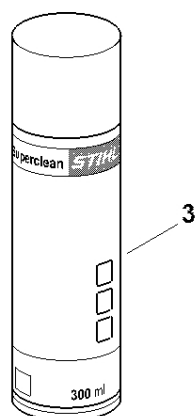
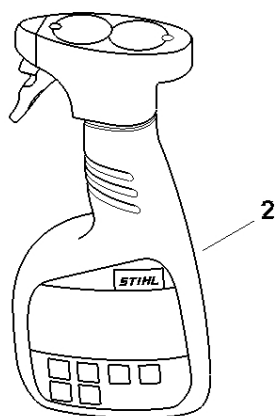
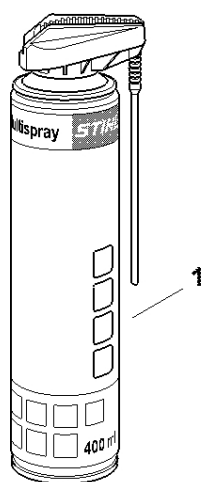
#	Číslo dílu	Popis	Množství	Obsahuje jeden nebo více článků	Poznámky
1	1142 890 3401	Víceúčelový klíč	1		
2	0812 370 1000	Šroubovák T27x120x70	1		
3	0000 891 0810	Sáček na nářadí	1		



0000-GET-0170-A0

Různé maziva a tuk

#	Číslo dílu	Popis	Množství	Obsahuje jeden nebo více článků	Poznámky
1	0781 120 1021	Mazivo pro reduktory Multilub 40 g tuba	1		
1	0781 120 1109	Multifunkční mazivo 80 g	1		
1	0781 120 1110	Multifunkční mazivo 225 g	1		
2	0781 957 9000	Antifrikční prostředek OH 723	1		
3	0781 319 8401	HP 100 ml	1		
3	0781 319 8052	HP Super 100 ml	1		
3	0781 319 8060	HP Ultra 100 ml	1		



0000-GET-0171-A0

#	Číslo dílu	Popis	Množství	Obsahuje jeden nebo více článků	Poznámky
1	0730 411 7002	Multispray 50 ml	1		
1	0730 411 7000	Multispray	1		
2	0000 881 9400	VarioClean 500 ml	1		
2	0000 881 9409	Speciální čisticí prostředek 5 l	1		
3	0782 420 1001	SuperClean 50 ml	1		
3	0782 420 1002	SuperClean 300 ml	1		
4	0782 516 8500	Multioil Bio 50 ml	1		