

MS 462 C-M

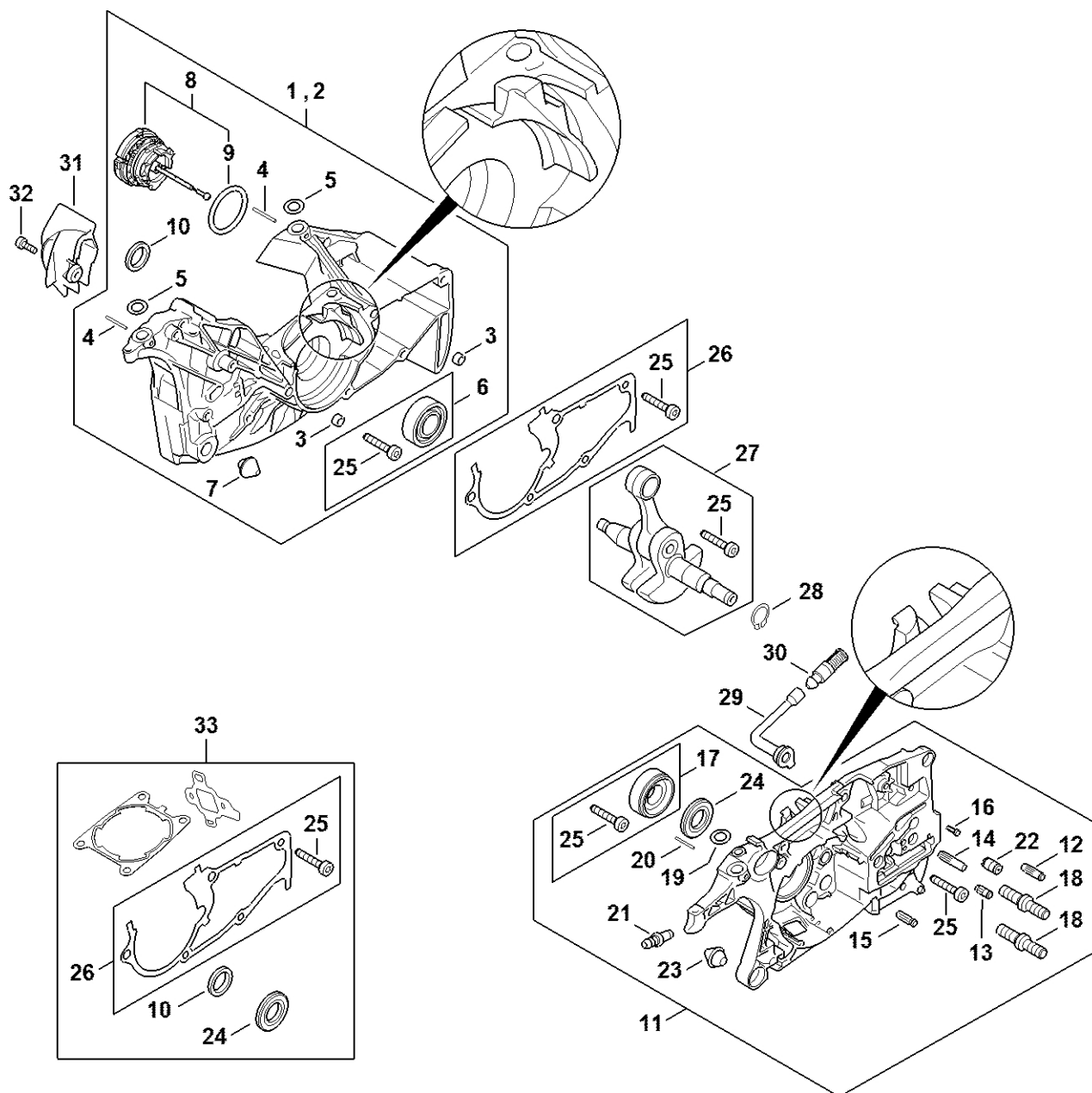
Seznam dílů**27.01.2023****Francie,
francouzština****STIHL M-Tronic**

Obsah

Kryt klikového hřídele	3	Montážní nástroj.....	65
Karter klikového hřídele.....	6	Šroubovák	67
Válec, tlumič výfuku.....	9	Montážní hák	69
Válec, tlumič výfuku	11	Vytahovací zařízení	71
Olejové čerpadlo, spojka.....	13	Omezovací lišta	73
Brzda řetězu, napínák řetězu.....	15	Kleště A10.....	75
Kryt ozubeného kola.....	17	Šroubovák T20x125.....	77
Zapalovací zařízení M-Tronic	19	Šroubovák T27x125.....	79
Spouštěcí zařízení M-Tronic	21	Montážní šroub	81
Kryt nádrže	23	Zásuvná objímka.....	83
Ovládání plynu M-Tronic	25	Zásuvná objímka.....	85
Držák karburátoru, vzduchový filtr, kryt M-Tronic.....	27	Spojka	87
Karburátor 1142/03.....	29	Spojka	89
Karburátor 1142/07.....	32	Hadice 135 mm.....	91
Karburátor 1142/01.....	35	Kontrolní příruba	93
Systém AV	38	Příruba	95
Trubková rukojeť.....	40	Pouzdro	97
Nástroje, volitelné příslušenství	42	Montážní objímka.....	99
Číslo stroje	44	Zásuvka pro zasunutí	101
Utahovací momenty.....	46	Montážní trubka	103
Utahovací momenty.....	49	Nastavovací kalibr	105
Různá maziva a tuky	51	Kontrolní přístroj ZAT 4 pro zařízení zapalovacího zařízení.....	107
Péče o výrobky.....	53	Kontrolní přístroj ZAT 3 pro zařízení zapalovacího zařízení.....	109
Svěrka.....	55	Momentový klíč s optickým/akustickým indikátorem akustickým.....	111
Opěrný díl pístu	57		
Vytahovač.....	59		
Sada kontrolních nástrojů	61		
Těsnicí deska	63		

Momentový klíč s optickým/akustickým ukazatelem	
akustickým.....	113
Momentový klíč.....	115
Momentový klíč.....	117
Montážní nástroj 12.....	119
Sada montážních nástrojů na straně výstupu.....	121
Šroubovák.....	123
Šroubovák T20.....	125
Šroubovák T27x150.....	127
Šroubovák Q-4x150.....	129
Šroubovák T27x200.....	131
Otočný šroub M8-9,5.....	133
Montážní stojan.....	135
Nástroj pro zasunutí kabelů.....	137
Vytahovač.....	139
Šroubovák Q-8x200.....	141
Otočný čep M8.....	143
Šroubovák s čepelí 13, dlouhý.....	145
Nástavec 13.....	147
Pouzdro 17.....	149
Pouzdro S19x12,5L.....	151
Montážní háček.....	153
Šroub s podložkou.....	155
Vytahovač.....	157
Šroubovák T10.....	159
Šroubovák T8.....	161
Montážní nástroj AS.....	163
Montážní nástroj LS.....	165

Karter klikového hřídele



1142-GET-0068-AD

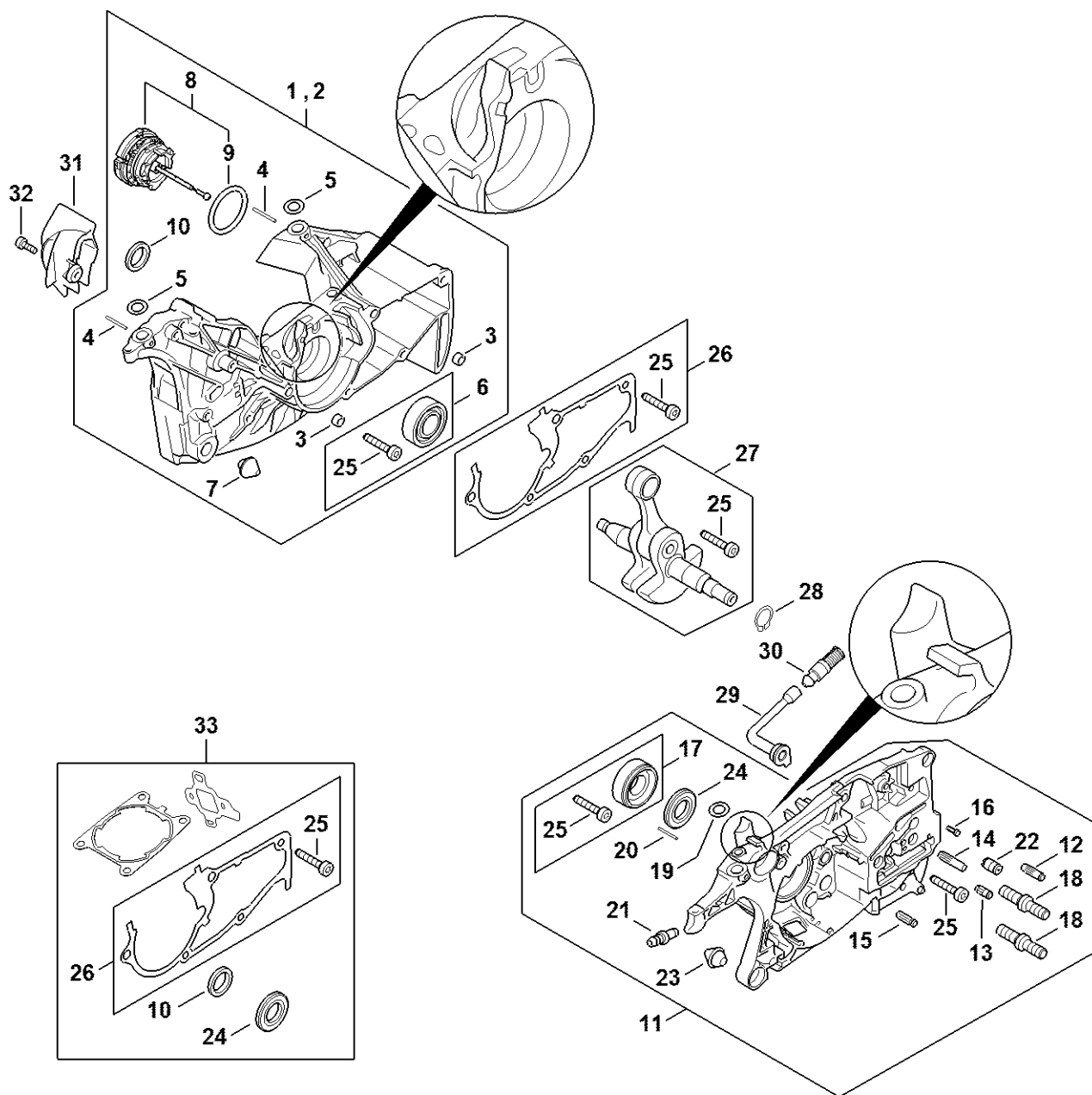
Karter klikového hřídele

#	Číslo dílu	Popis	Množství	Obsahuje jeden nebo více článků	Poznámky
1	1142 020 2603	Polovina krytu klikového hřídele na straně ventilátoru	1	3 - 10, 25	
3	0000 988 8600	Pouzdro	2		
4	9371 470 1058	Válcový kolík 1,8x19	2		
5	0000 963 0902	Pouzdro	2		
6	1142 007 1001	Sada ložiskových dílů	1	25	
7	1133 791 5900	Zarážka	1		
8	0000 350 0533	Zátka nádrže	1	9	
9	9645 948 7734	O-kroužek 25x3,5	1		
10	9640 003 1560	Těsnicí kroužek 15x22x4	1		
11	1142 020 2908	Polovina krytu klikového hřídele	1	12 - 25	
12	1121 162 5200	Šroub	1		
13	1128 162 5200	Šroub	1		
14	1143 162 5200	Šroub	1		
15	1120 162 5200	Šroub	1		
16	0000 974 1200	Cylindrický drážkovaný hřebík 2,6x8	1		
17	1142 007 1002	Sada ložiskových dílů	1	25	
18	0000 664 2406	Šroub s přírubou M8	2		
19	0000 963 0902	Pouzdro	1		
20	9371 470 1058	Válcový kolík 1,8x19	1		
21	0000 988 5211	Pouzdro	1		
22	1128 640 9100	Ventil	1		
23	1133 791 5900	Zarážka	1		
24	9640 003 1600	Těsnicí kroužek 15x29,6x4	1		
25	9022 500 1051	Válcový šroub IS-M5x27	5		
26	1142 020 9700	Těsnění	1	25	
27	1142 030 0402	Kliková hřídel	1	25	

Karter klikového hřídele

#	Číslo dílu	Popis	Množství	Obsahuje jeden nebo více článků	Poznámky
28	9455 621 1520	Pojistný kroužek 15x1	1		
29	1122 647 9400	Hadice	1		
30	1117 640 3800	Sací filtr	1		
31	1142 141 7500	Předseparátor	1		
32	9022 313 0660	Válcový šroub IS-M4x12	1		
33	1142 007 1601	Sada těsnění	1	10, 24 - 26	

Karter klikového hřídele



1142-GET-0067-A0

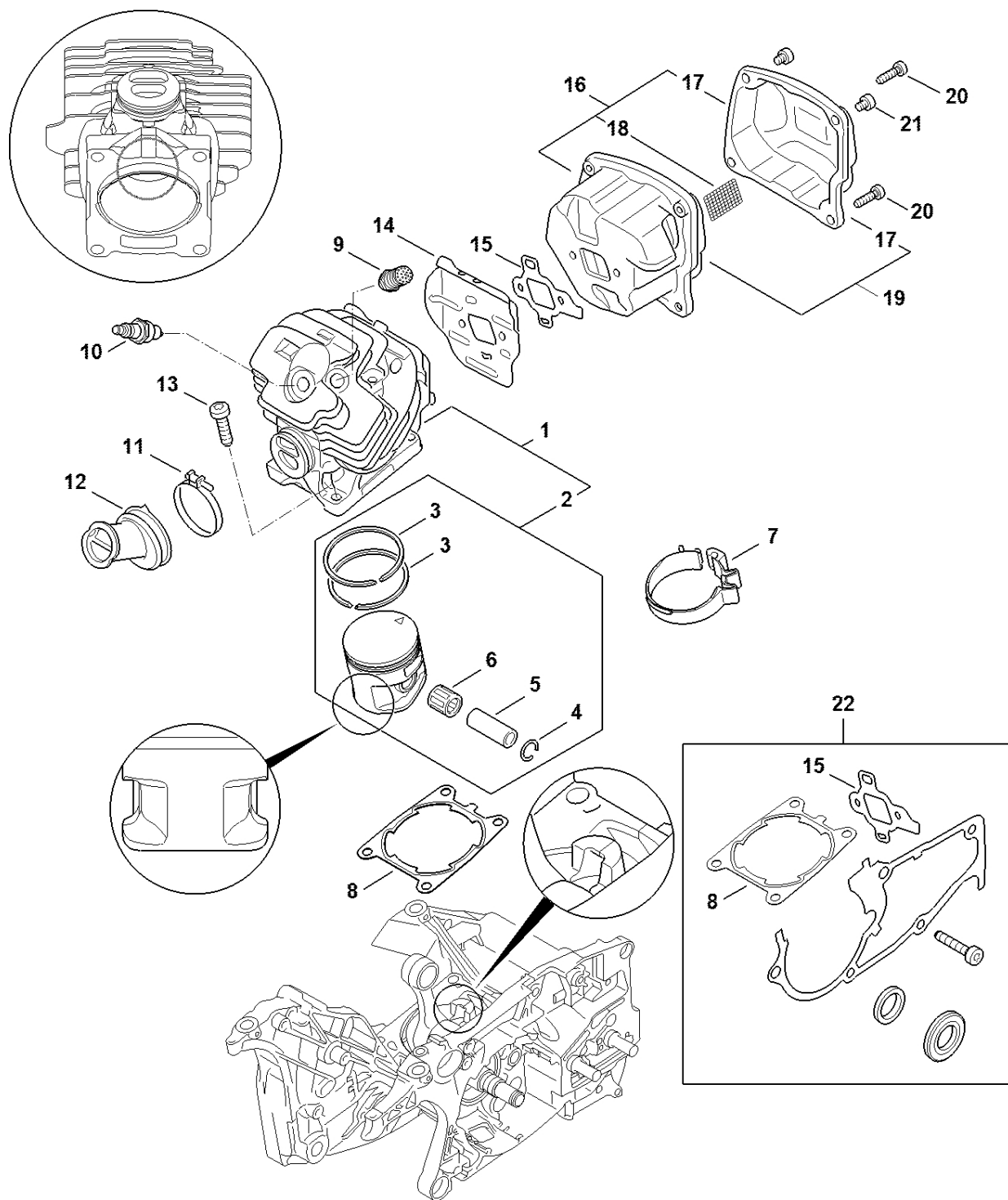
Karter klikového hřídele

#	Číslo dílu	Popis	Množství	Obsahuje jeden nebo více článků	Poznámky
1	1142 020 2601	Polovina krytu klikové hřídele na straně ventilátoru	1	3 - 10, 25	
3	0000 988 8600	Pouzdro	2		
4	9371 470 1058	Válcový kolík 1,8x19	2		
5	0000 963 0902	Pouzdro	2		
6	1142 007 1001	Sada ložiskových dílů	1	25	
7	1133 791 5900	Zarážka	1		
8	0000 350 0533	Zátka nádrže	1	9	
9	9645 948 7734	O-kroužek 25x3,5	1		
10	9640 003 1560	Těsnicí kroužek 15x22x4	1		
11	1142 020 2903	Polovina krytu klikového hřídele	1	12 - 25	
12	1121 162 5200	Šroub	1		
13	1128 162 5200	Šroub	1		
14	1143 162 5200	Šroub	1		
15	1120 162 5200	Šroub	1		
16	0000 974 1200	Cylindrický drážkovaný hřebík 2,6x8	1		
17	1142 007 1002	Sada ložiskových dílů	1	25	
18	0000 664 2406	Šroub s přírubou M8	2		
19	0000 963 0902	Pouzdro	1		
20	9371 470 1058	Válcový kolík 1,8x19	1		
21	0000 988 5211	Pouzdro	1		
22	1128 640 9100	Ventil	1		
23	1133 791 5900	Zarážka	1		
24	9640 003 1600	Těsnicí kroužek 15x29,6x4	1		
25	9022 500 1051	Válcový šroub IS-M5x27	5		
26	1142 020 9700	Těsnění	1	25	
27	1142 030 0402	Kliková hřídel	1	25	

Karter klikového hřídele

#	Číslo dílu	Popis	Množství	Obsahuje jeden nebo více článků	Poznámky
28	9455 621 1520	Pojistný kroužek 15x1	1		
29	1122 647 9400	Hadice	1		
30	1117 640 3800	Sací filtr	1		
31	1142 141 7500	Předseparátor	1		
32	9022 313 0660	Válcový šroub IS-M4x12	1		
33	1142 007 1601	Sada těsnění	1	10, 24 - 26	

Válec, tlumič

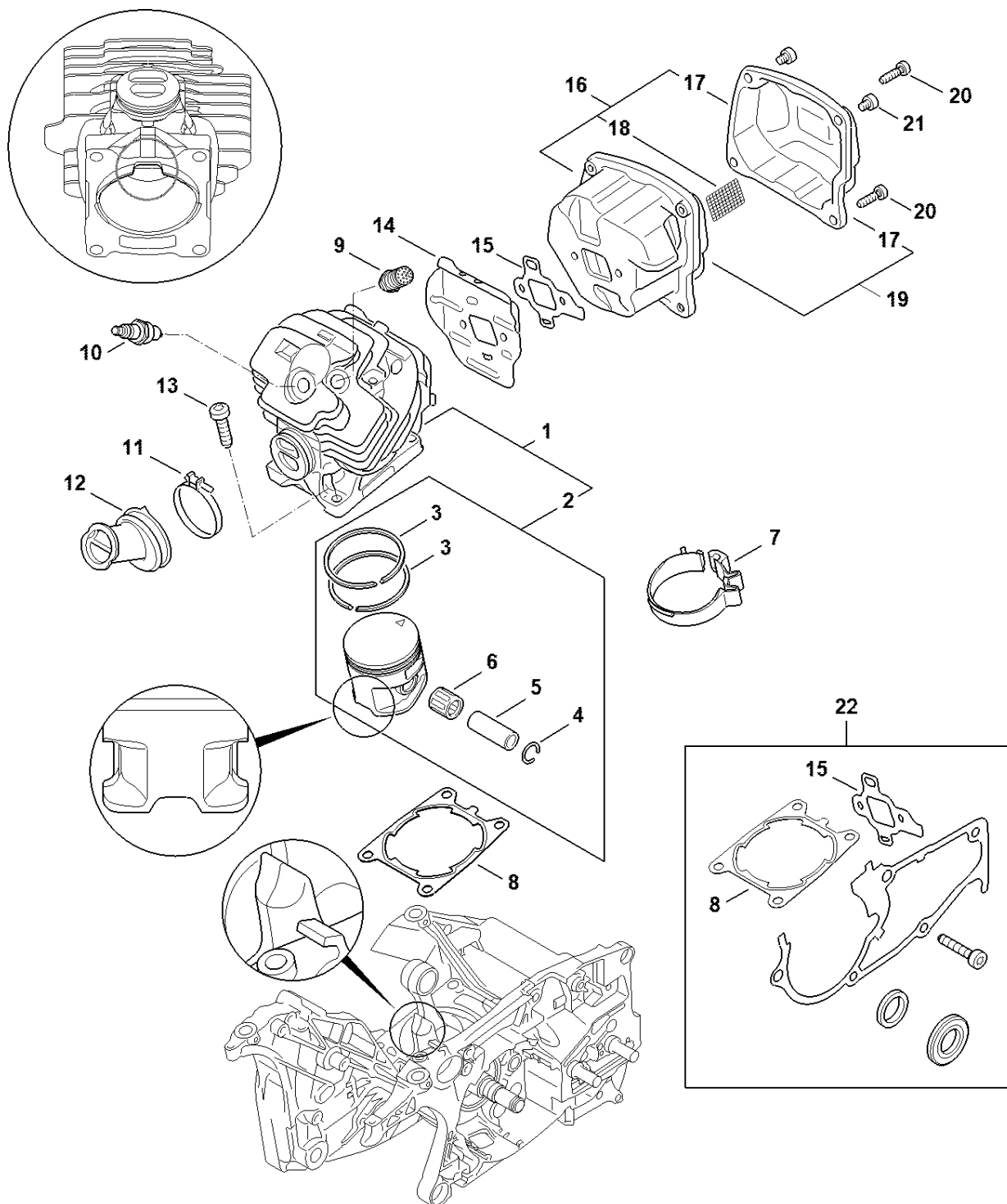


1142-GET-0070-A1

Válec, tlumič

#	Číslo dílu	Popis	Množství	Obsahuje jeden nebo více článků	Poznámky
1	1142 020 1202	Válec s pístem Ø 52 mm	1	2 - 6	
2	1142 030 2009	Píst Ø 52 mm	1	3 - 6	
3	1142 034 3004	Pístní kroužek Ø 52x1,2 mm	1		
4	9463 650 1200	Zajišťovací prstenec 12x1	2		
5	1142 034 1500	Osa pístu	1		
6	9512 003 3146	Jehlové pouzdro 12x16,2x15	1		
7	1142 893 2602	Svěrka	1		
8	1142 029 2300	Těsnění válce	1		
9	1142 020 9400	Dekompresní ventil	1		
10	0000 400 7011	Zapalovací svíčka NGK CMR6H	1		
11	9771 021 2674	Svorka 39,5x5	1		
12	1142 141 2200	Koleno	1		
13	9022 341 1370	Válcový šroub IS-M6x30	4		
14	1142 141 3200	Chladicí plech	1		
15	1142 149 0600	Těsnění tlumiče	1		
17	1142 140 0800	Kryt výstupu	1		
19	1142 140 0600	Tlumič	1	17	
20	9022 371 1053	Válcový šroub IS-M5x25-12.9	4		
21	9022 341 0911	Válcový šroub IS-M5x6	2		
22	1142 007 1601	Sada těsnění	1	8, 15	

Válec, tlumič

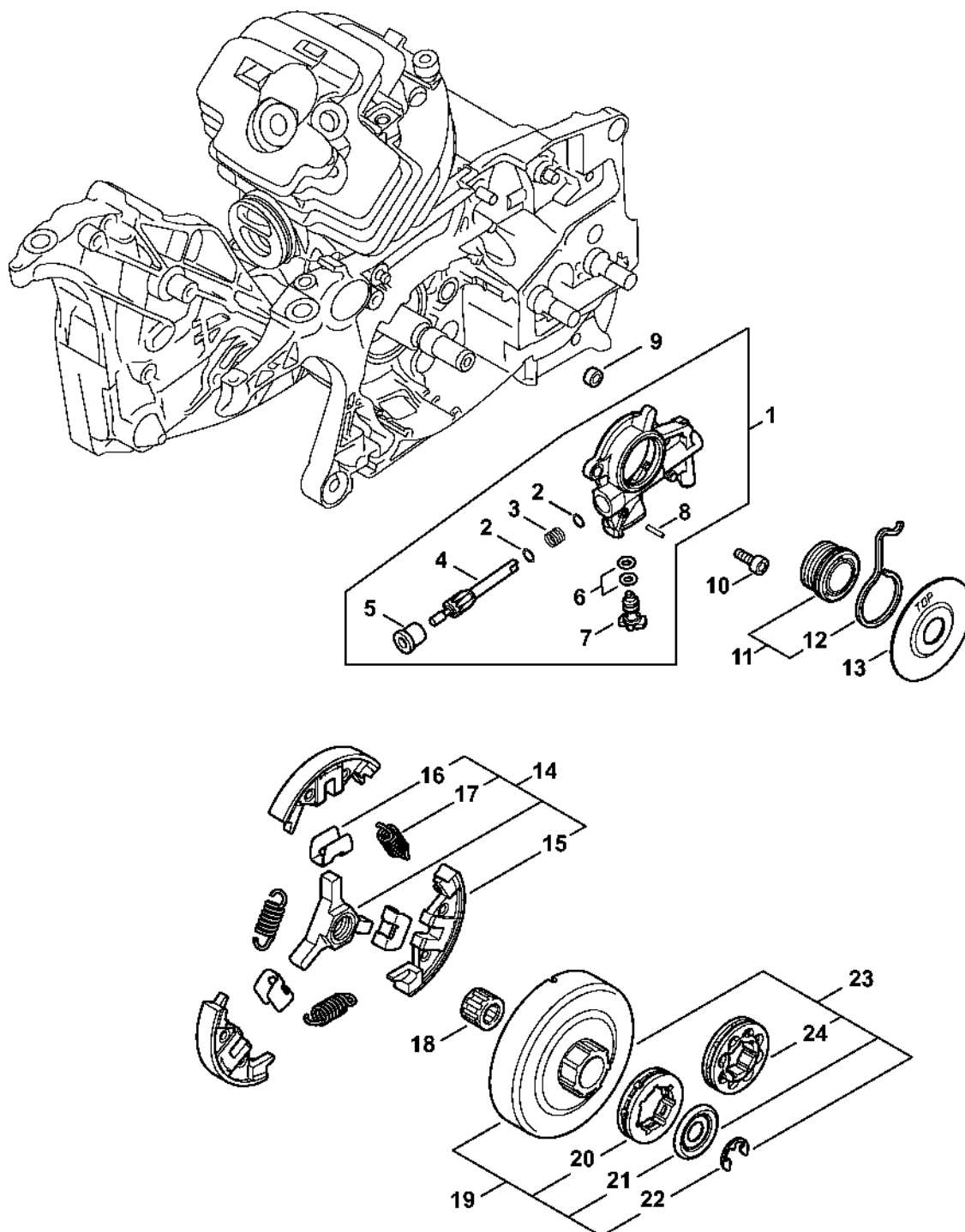


1142-GET-0009-A1

Válec, tlumič

#	Číslo dílu	Popis	Množství	Obsahuje jeden nebo více článků	Poznámky
1	1142 020 1201	Válec s pístem Ø 52 mm	1	2 - 6	
2	1142 030 2006	Píst Ø 52 mm	1	3 - 6	
3	1142 034 3004	Pístní kroužek Ø 52x1,2 mm	1		
4	9463 650 1200	Zajišťovací prstenec 12x1	2		
5	1142 034 1500	Osa pístu	1		
6	9512 003 3146	Jehličková klec 12x16,2x15	1		
7	1142 893 2602	Svěrka	1		
8	1142 029 2300	Těsnění válce	1		
9	1142 020 9400	Dekompresní ventil	1		
10	0000 400 7011	Zapalovací svíčka NGK CMR6H	1		
11	9771 021 2674	Svorka 39,5x5	1		
12	1142 141 2200	Koleno	1		
13	9022 341 1370	Válcový šroub IS-M6x30	4		
14	1142 141 3200	Chladicí plech	1		
15	1142 149 0600	Těsnění tlumiče	1		
17	1142 140 0800	Kryt výstupu	1		
19	1142 140 0600	Tlumič	1	17	
20	9022 371 1053	Válcový šroub IS-M5x25-12.9	4		
21	9022 341 0911	Válcový šroub IS-M5x6	2		
22	1142 007 1601	Sada těsnění	1	8, 15	

Olejové čerpadlo, spojka

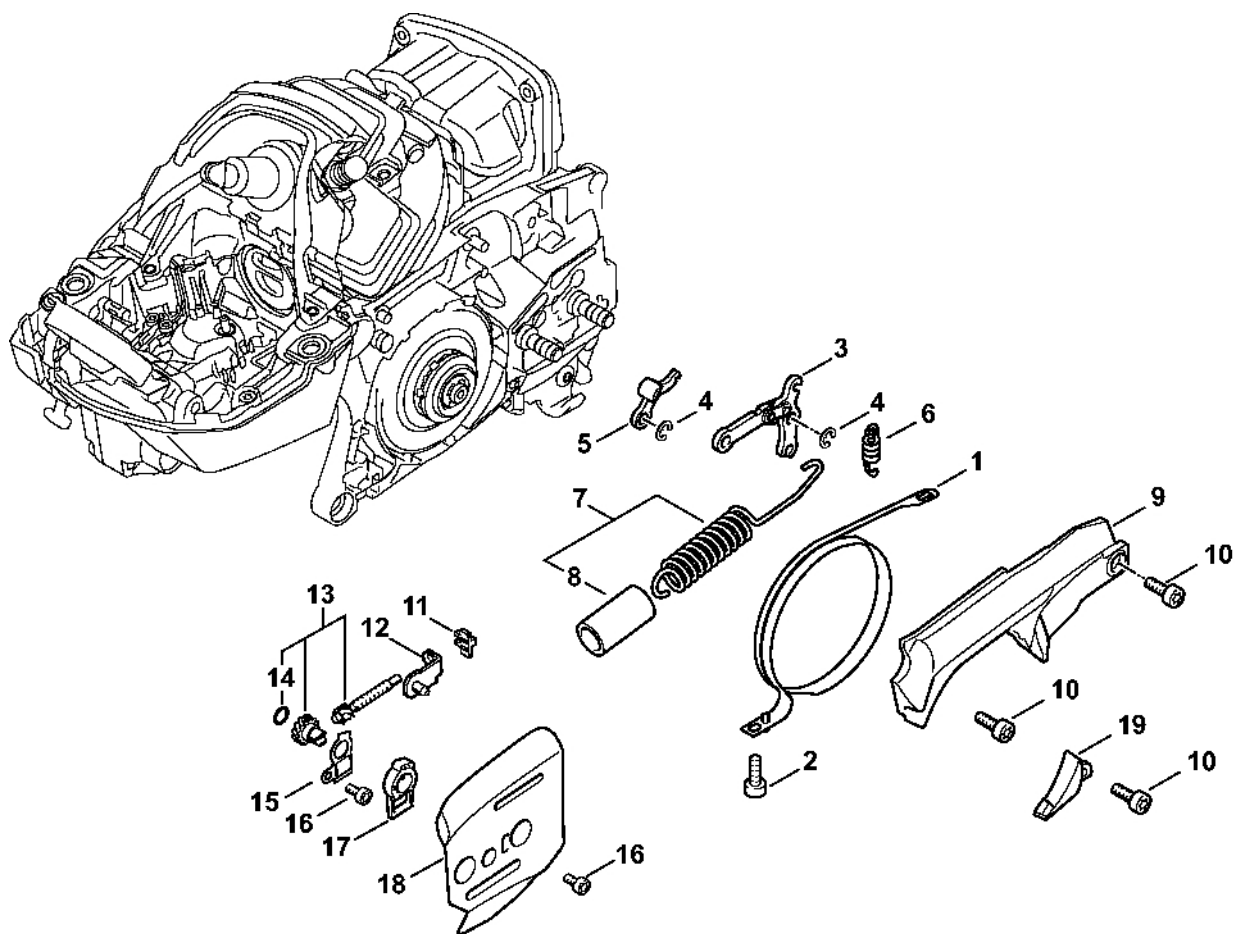


1102-GET-0043-AD

Olejové čerpadlo, spojka

#	Číslo dílu	Popis	Množství	Obsahuje jeden nebo více článků	Poznámky
1	1142 640 3200	Olejové čerpadlo	1	2 - 8	
2	0000 958 0518	Podložka	2		
3	0000 997 0615	Tlačná pružina	1		
4	1142 647 0600	Píst čerpadla	1		
5	1125 641 9400	Ložisko	1		
6	9646 945 0160	O-kroužek 4x2	2		
7	1142 647 4800	Nastavovací šroub	1		
8	9380 620 1090	Pružný kolík 2x10	1		
9	1122 649 5000	Těsnicí kroužek B4x2	1		
10	9022 346 0658	Válcový šroub IS-M4x12	2		
11	1128 640 7112	Šnekový šroub	1	12	
12	1128 647 2400	Pružina	1		
13	1122 162 1000	Krycí podložka 52 mm	1		
14	1142 160 2000	Spojka	1	15 - 17	
15	1142 162 0800	Závaží	3		
16	1128 162 3000	Upevňovací díl	3		
17	0000 997 5609	Napínací pružina	3		
18	9512 933 2379	Jehlové pouzdro 10x16x12	1		
19	1128 007 1000	Sada ozubených kol 3/8" 7D	1	20 - 22	
20	0000 642 1223	Kroužkový ozubený kolík 3/8" 7D	1		
21	0000 958 1032	Podložka Ø 27 mm	1		
22	9460 624 0801	Zajišťovací kroužek 8x1,3	1		
23	1128 007 1001	Sada ozubených kol s kroužkem 3/8" 8D	1	21, 22, 24	
24	0000 642 1216	Ozubené kolo s prstencem 3/8" 8D	1		

Brzda řetězu, napínák řetězu

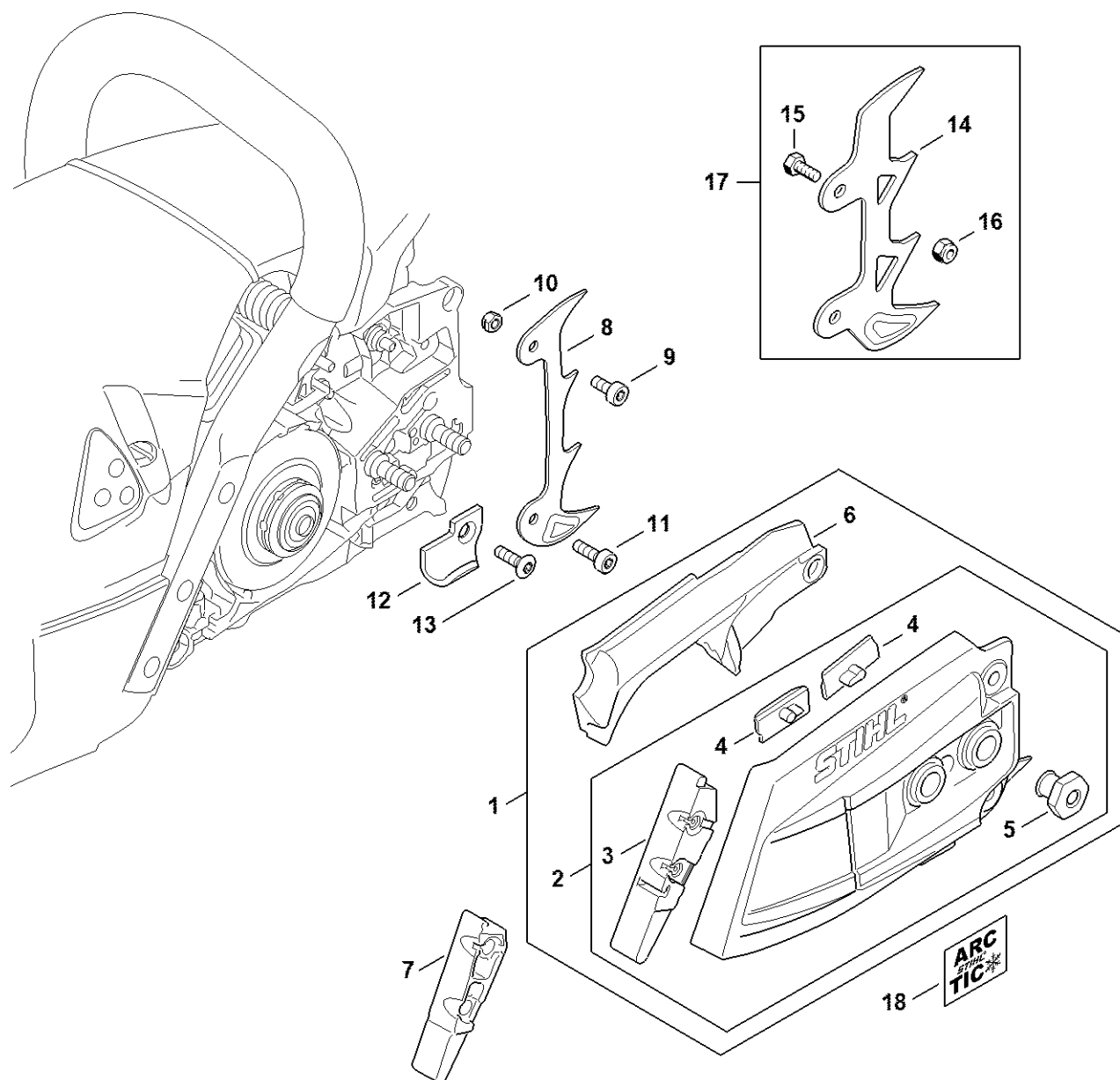


1142-GET-0003-40

Brzda řetězu, napínák řetězu

#	Číslo dílu	Popis	Množství	Obsahuje jeden nebo více článků	Poznámky
1	1142 160 5400	Brzdová objímka	1		
2	9022 346 0658	Válcový šroub IS-M4x12	1		
3	1128 160 5000	Páka	1		
4	9460 624 0400	Zajišťovací kroužek 4	2		
5	1121 162 5010	Páka	1		
6	0000 997 0628	Pružina	1		
7	1142 160 5500	Napínací pružina	1	8	
8	1142 162 8000	Hadice	1		
9	1142 021 1103	Víko	1		
10	9022 313 0660	Válcový šroub IS-M4x12	3		
11	1125 664 1400	Tlakový díl	1		
12	1125 640 1900	Napínací lišta	1		
13	1125 007 1021	Sada přímého ozubeného kola / napínací šroub	1	14	
14	9646 945 0490	O-kroužek 7x1,5	1		
15	1122 664 2200	Ochranný plech	1		
16	9022 313 0633	Válcový šroub IS-M4x8	2		
17	1122 664 4500	Podpora	1		
18	1128 664 1000	Vnitřní boční plech	1		
19	1142 021 1101	Kryt	1		

Kryt ozubeného kola

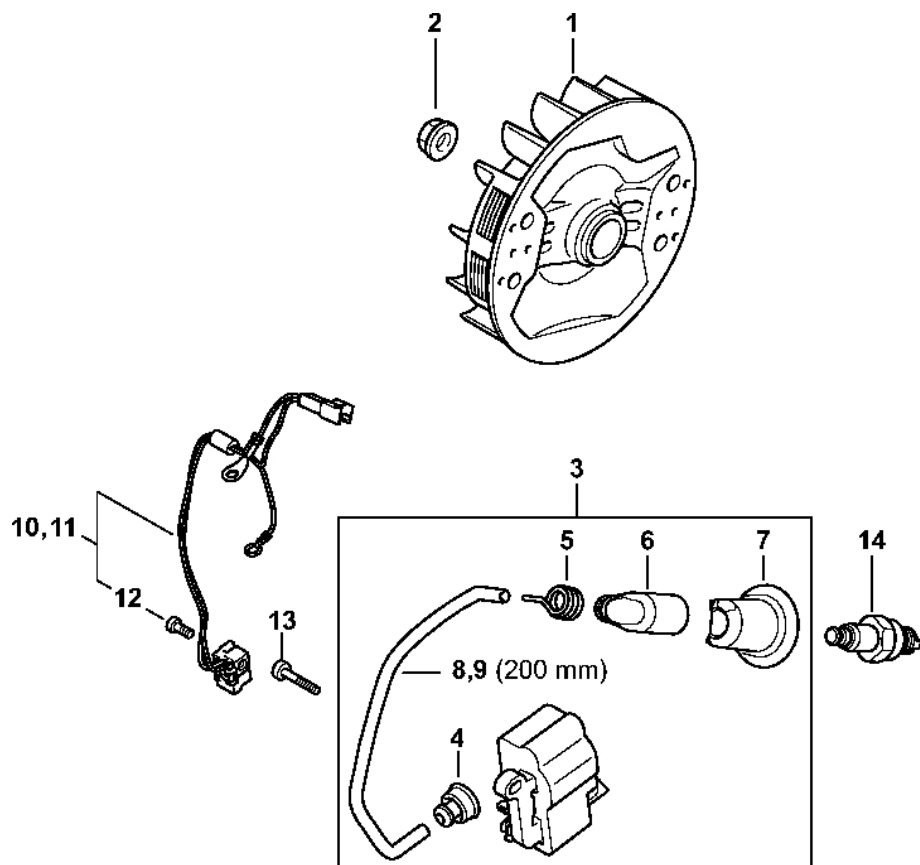


1142-GET-0052-A2

Kryt ozubeného kola

#	Číslo dílu	Popis	Množství	Obsahuje jeden nebo více článků	Poznámky
1	1142 640 1706	Kryt ozubeného kola Do sériového čísla: 185379638	1	2 - 6	
2	1142 640 1705	Kryt ozubeného kola Nad sériovým číslem: 185379639	1	3 - 5	
3	1142 656 1502	Ochranný díl	1		
4	1121 648 6610	Kluzná páska	2		
5	0000 995 0803	Matice s přírubou M8	2		
6	1142 021 1103	Kryt	1		
7	1142 656 1500	Ochranný díl Do sériového čísla: 185275973	1		
8	1142 664 0500	Svorka	1		
9	9022 341 0960	Válcový šroub IS-M5x12	1		
10	9214 320 0700	Bezpečnostní matice M5	1		
11	9022 341 0983	Válcový šroub IS-M5x16	1		
12	1142 656 7700	Zastavení řetězu	1		
13	9061 373 0982	Šroub s polozapuštěnou hlavou M5x18-10.9	1		
14	1142 664 0501	Držák	1		
15	9008 345 0960	Šestihranná šroub M5x12	2		
16	9214 320 0700	Bezpečnostní matice M5	2		
17	0000 660 0801	Svorka	1	14 - 16	

Zapalovací zařízení M-Tronic

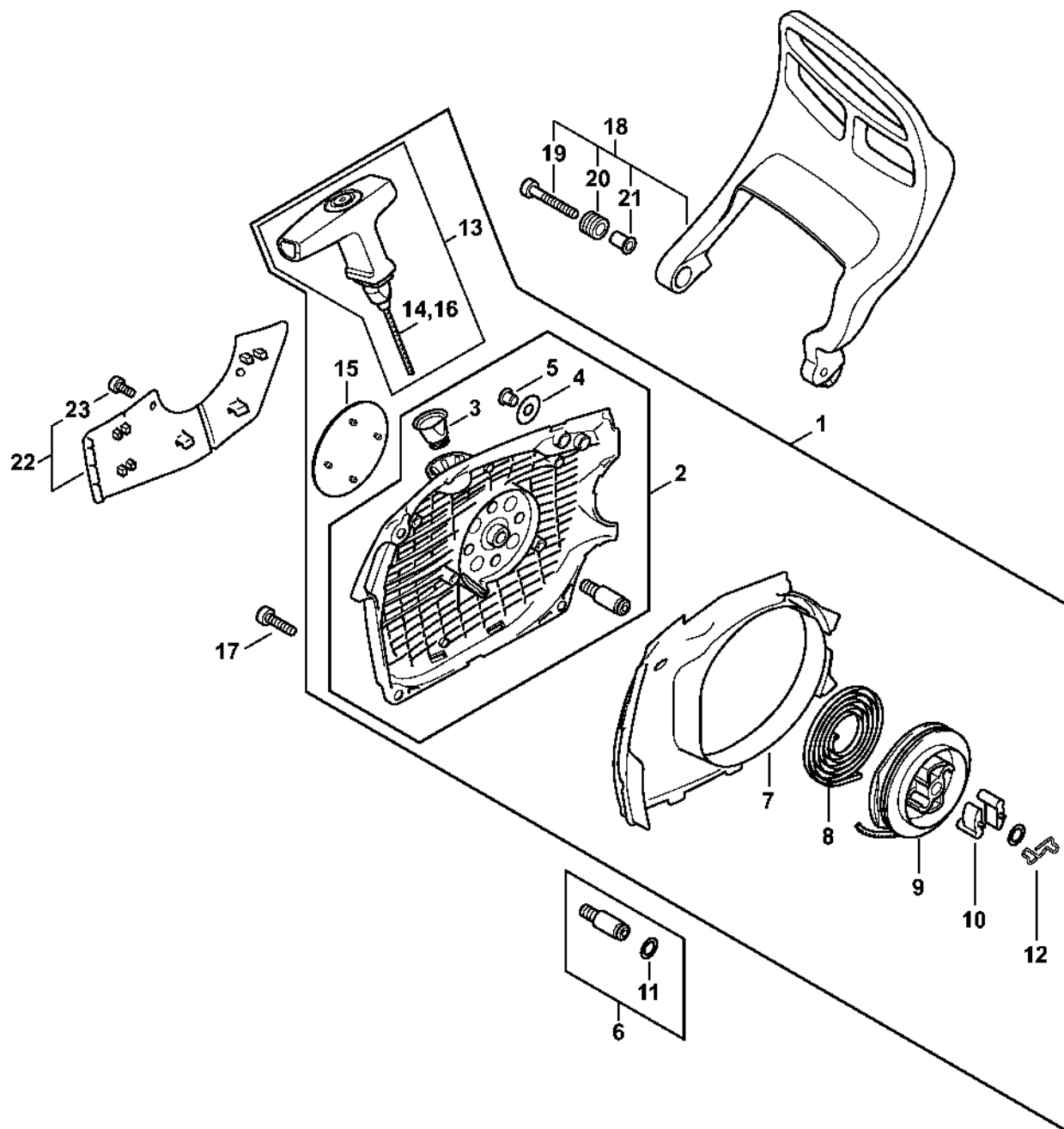


1142-GET-0050-A0

Zapalovací zařízení M-Tronic

#	Číslo dílu	Popis	Množství	Obsahuje jeden nebo více článků	Poznámky
1	1142 400 1200	Rotor	1		
2	0000 955 0802	Matice s přírubou M8x1	1		
3	1142 400 4705	Ovládací zařízení Nad sériovým číslem: 185109808	1	4 - 8	
4	0000 989 1002	Ochranná objímka	1		
5	0000 998 0604	Ohnutá pružina	1		
6	0000 405 1007	Kontakt zapalovacího kabelu	1		
7	1142 084 1600	Kryt	1		
8	0000 405 0600	Zapalovací kabel 1 m	1		
9	0000 930 2251	Zapalovací kabel 10 m	1		
10	1142 440 3003	Kabelový svazek Nad sériovým číslem: 185109808	1	12	
11	1142 440 3000	Svazek kabelů	1	12	
12	9022 319 0340	Válcový šroub IS-M3x8	1		
13	9022 341 0710	Válcový šroub IS-M4x20	2		
14	0000 400 7011	Svíčka NGK CMR6H	1		

Odpalovací zařízení M-Tronic

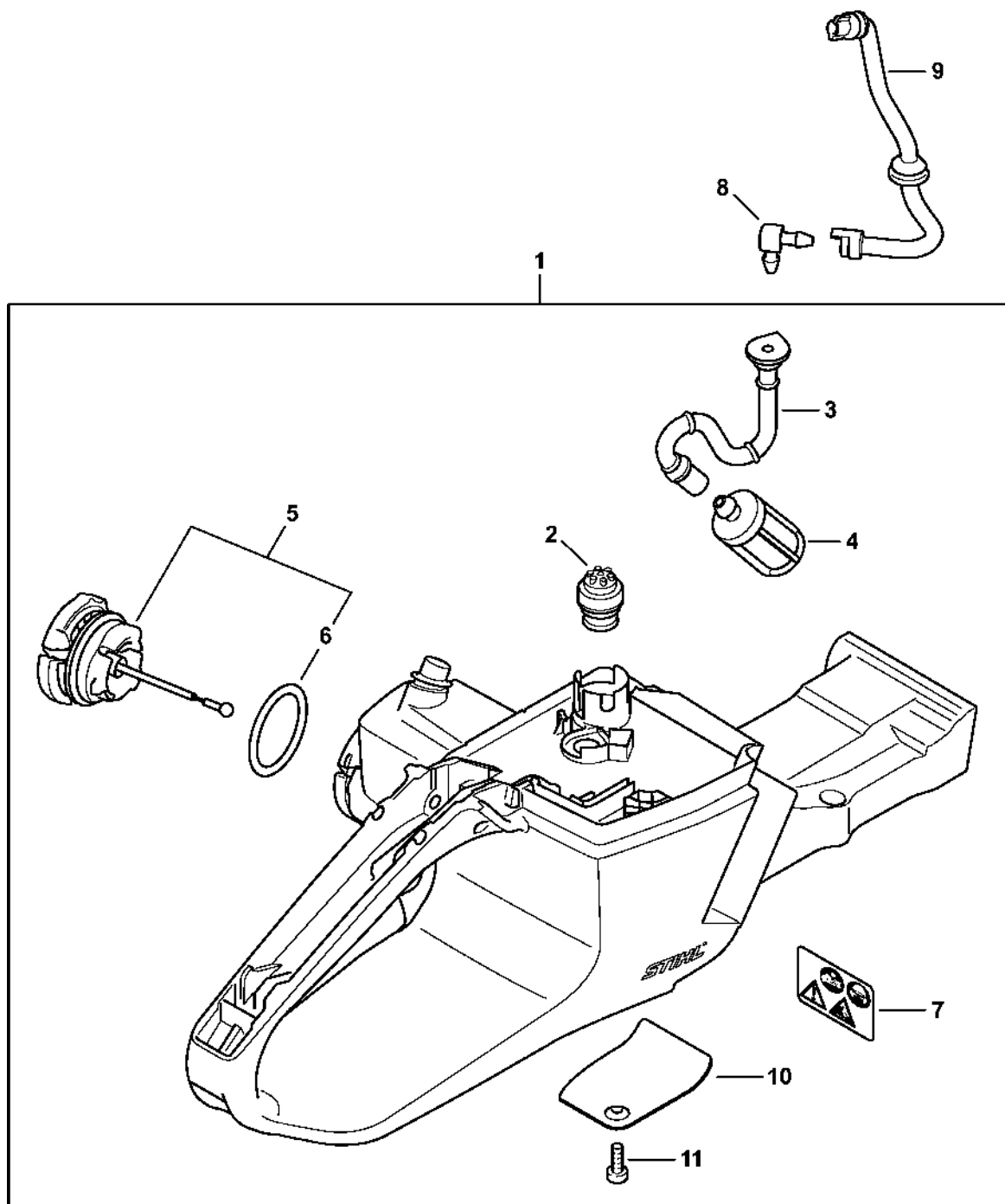


1142-BET-004S-A0

Odpalovací zařízení M-Tronic

#	Číslo dílu	Popis	Množství	Obsahuje jeden nebo více článků	Poznámky
1	1142 080 2102	Kryt ventilátoru s rozběhovým motorem	1	2 - 15	
2	1142 080 1800	Kryt ventilátoru	1	3 - 6, 11	
3	1110 084 9102	Pouzdro	1		
4	0000 958 0607	Podložka	1		
5	9416 868 6530	Trubkový nýt 6,5x0,5x6,8	1		
6	1128 080 6500	Osa	1	11	
7	1142 084 7800	Segment	1		
8	1135 190 0600	Vratná pružina	1		
9	1128 195 0400	Kladka	1		
10	1125 195 7200	Cliquet	2		
11	0000 958 0923	Podložka	1		
12	1128 195 3500	Pružina	1		
13	1128 190 3400	Rukojeť ElastoStart Ø 3,5 mm	1	14	
14	1128 190 2900	Startovací kabel Ø 3,5 mm	1		
15	1142 967 1501	Identifikační štítek MS 462 C	1		
16	0000 930 2267	Spouštěcí kabel Ø 3,5 mm / 28 kusů	1		
17	9022 371 1020	Válcový šroub IS-M5x20	3		
18	1142 790 9101	Ochrana rukou	1	19 - 21	
19	9022 341 1080	Válcový šroub IS-M5x35	1		
20	1124 792 5505	Pouzdro	1		
21	1124 792 5500	Pouzdro	1		
22	1142 080 7500	Krycí deska	1	23	
23	9075 478 3015	Válcový šroub IS-D4x15	2		

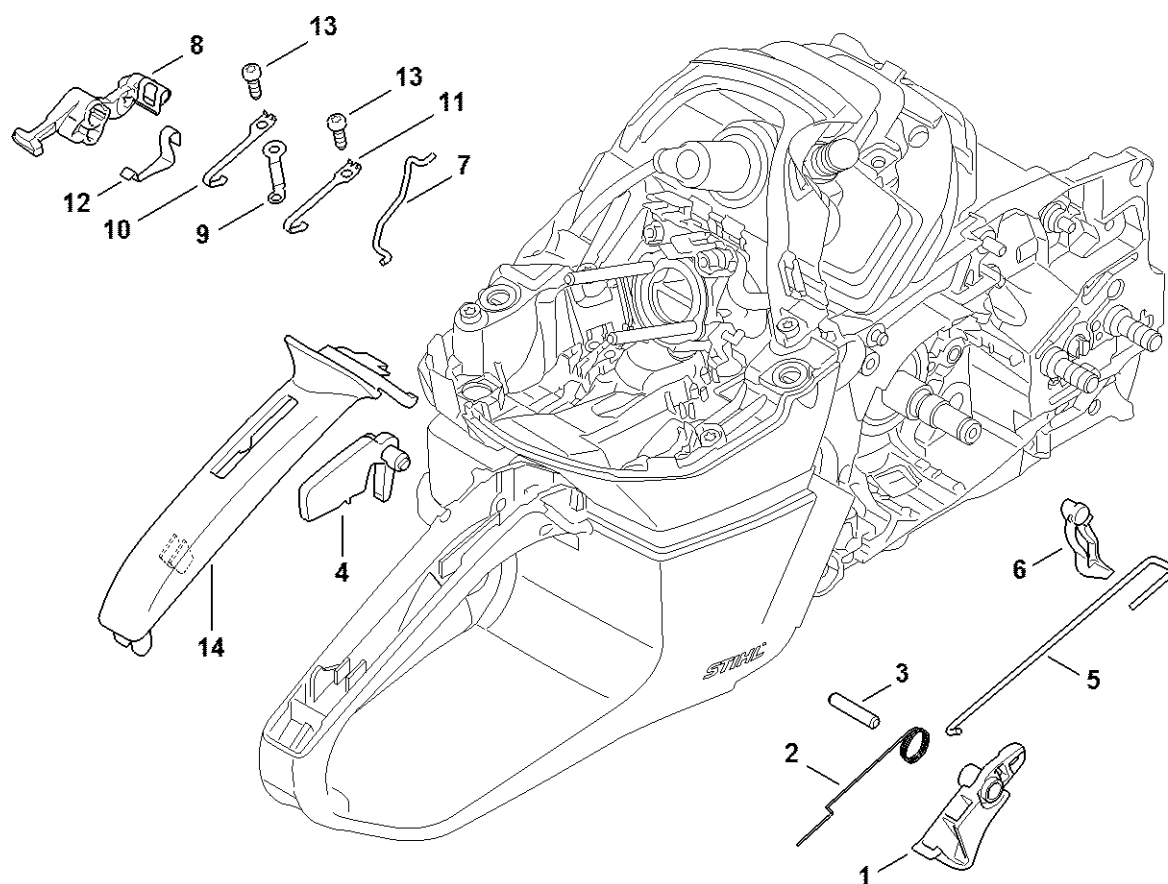
Kryt nádrže



1142-GET-0028-A1

Kryt nádrže

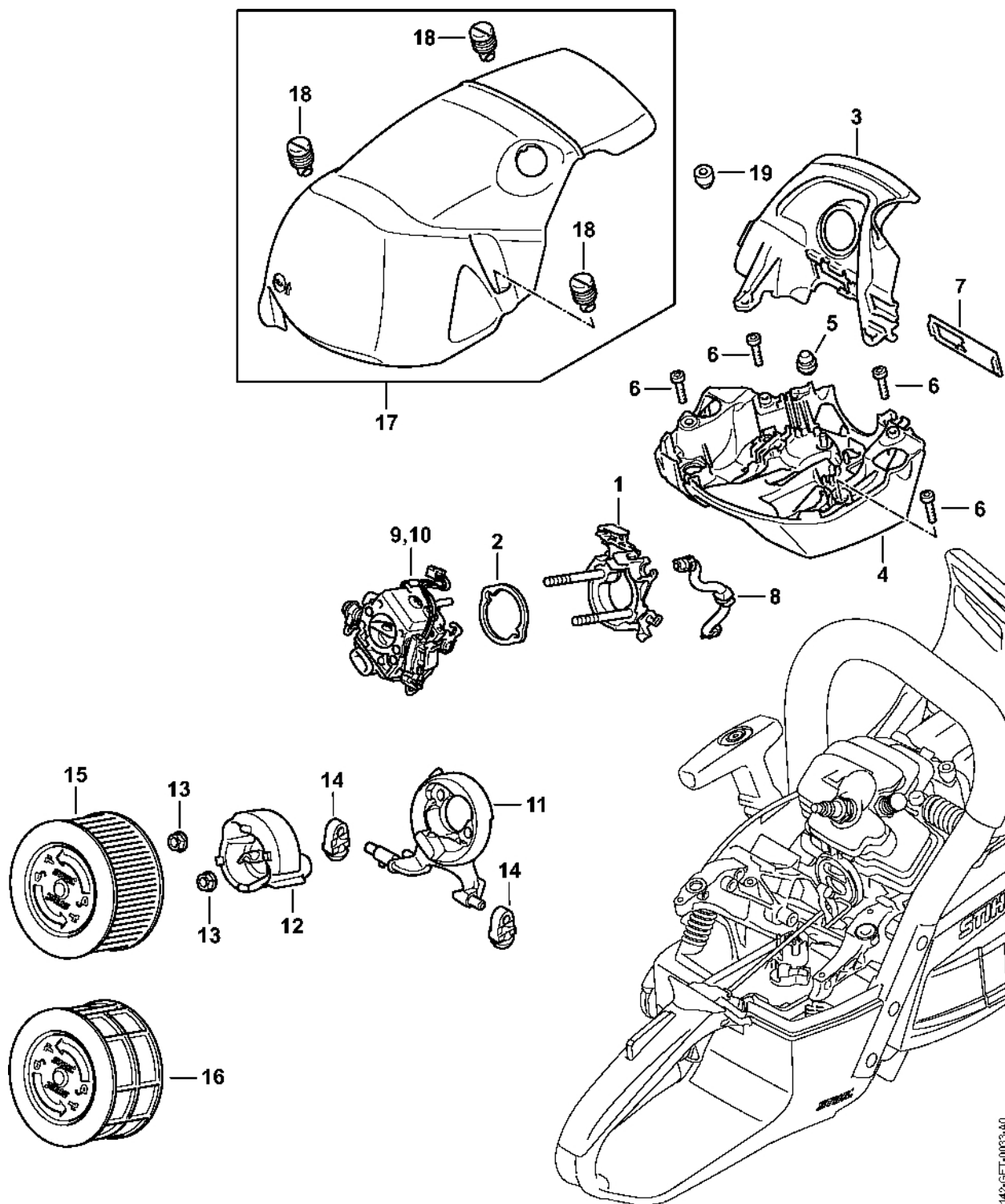
#	Číslo dílu	Popis	Množství	Obsahuje jeden nebo více článků	Poznámky
1	1142 350 0804	Kryt nádrže	1	2 - 7, 10, 11	
2	0000 350 5800	Odvzdušnění nádrže	1		
3	1138 358 7705	Hadice	1		
4	0000 350 3518	Sací filtr	1		
5	0000 350 0533	Zátka nádrže	1	6	
6	9645 948 7734	O-kroužek 25x3,5	1		
7	0000 967 7247	Výstražný piktogram MS	1		
8	4224 122 3900	Úhlová spojka	1		
9	1142 358 7700	Hadice	1		
10	1140 656 1500	Ochranný díl	1		
11	9074 477 2995	Válcový šroub IS-P4x12	1		



1143-GET-0072-A0

#	Číslo dílu	Popis	Množství	Obsahuje jeden nebo více článků	Poznámky
1	1142 182 1000	Páčka plynu	1		
2	1138 182 4500	Ohnutá pružina	1		
3	9371 470 2630	Válcový kolík 5m6x22	1		
4	1142 182 0800	Zajišťovací páka	1		
5	1142 182 1500	Plynové táhlo	1		
6	1142 182 2800	Páka	1		
7	1142 185 1901	Táhlo startovací klapky	1		
8	1142 180 0901	Řídicí hřídel	1		
9	1142 442 1602	Spojovací pružina	1		
10	1142 442 1606	Spojovací pružina	1		
11	1142 442 1601	Spojovací pružina	1		
12	1142 442 1603	Spojovací pružina	1		
13	9074 477 2995	Válcový šroub IS-P4x12	2		
14	1142 791 0601	Držák rukojeti	1		

Držák karburátoru, vzduchový filtr, kryt M-Tronic

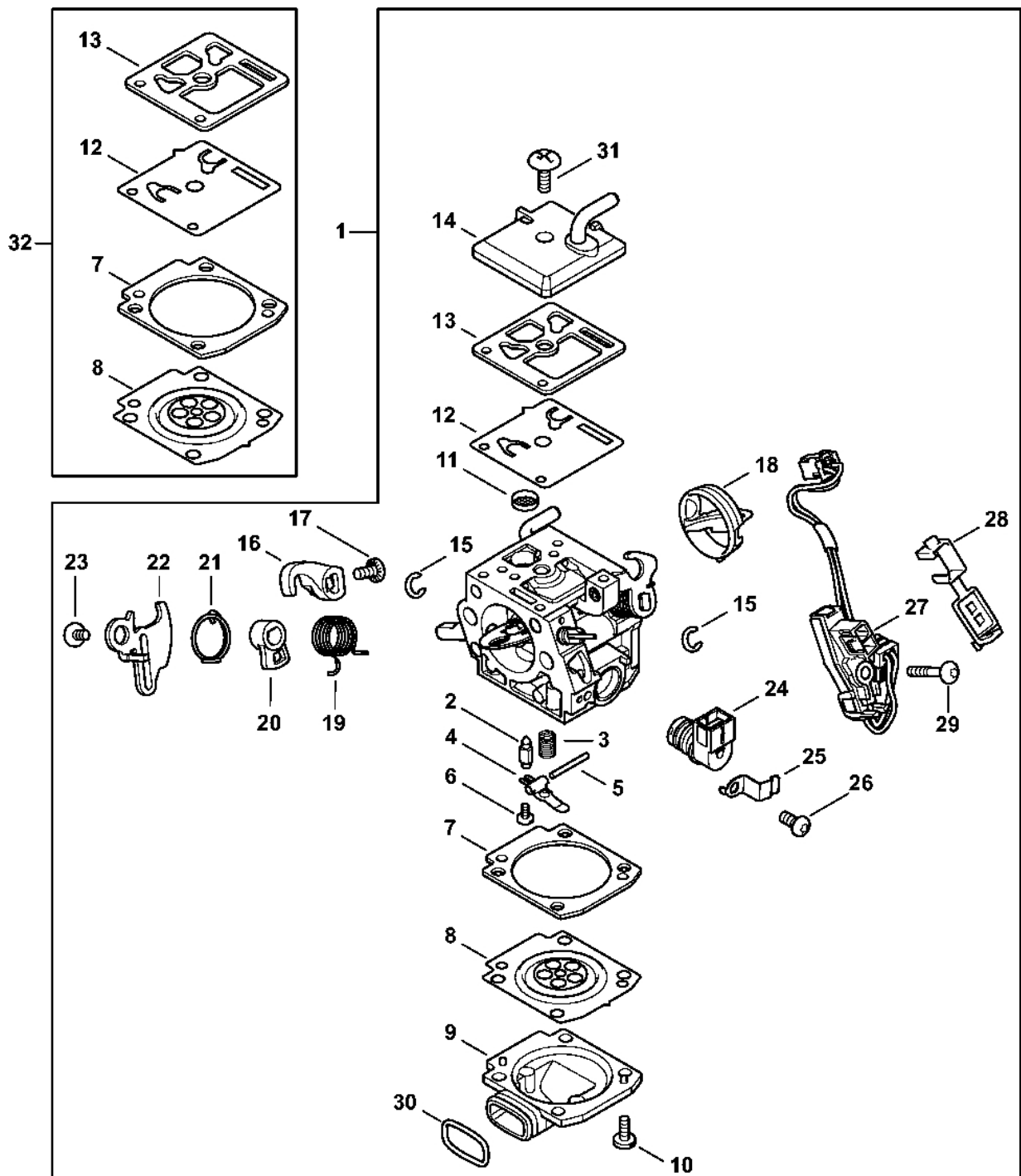


1142-GET-0033-40

Držák karburátoru, vzduchový filtr, kryt M-Tronic

#	Číslo dílu	Popis	Množství	Obsahuje jeden nebo více článků	Poznámky
1	1142 120 0900	Držák karburátoru	1		
2	1128 121 8600	Podložka	1		
3	1142 080 0901	Kryt vzduchového potrubí	1		
4	1142 080 0900	Kryt vzduchového potrubí	1		
5	1139 791 5900	Zarážka	1		
6	9022 313 0680	Válcový šroub IS M4x16	4		
7	1143 084 4100	Zásuvka	1		
8	1142 141 8600	Hadice	1		
9	1142 120 0603	Karburátor 1142/03	1		
10	1142 120 0607	Karburátor 1142/07	1		
11	1142 141 0900	Podstavec filtru	1		
12	1142 121 6900	Přepážka	1		
13	9216 261 0700	Šestihranná matice M5	2		
14	1140 122 9901	Zarážka	2		
15	1142 140 4402	Vzduchový filtr HD2	1		
16	1142 140 4401	Vzduchový filtr PA	1		
17	1142 080 1601	Kryt	1	18	
18	1140 140 9200	Zámek	3		
19	1121 084 7100	Krytka	1		

Karburátor 1142/03



1142-SET-0035-A0

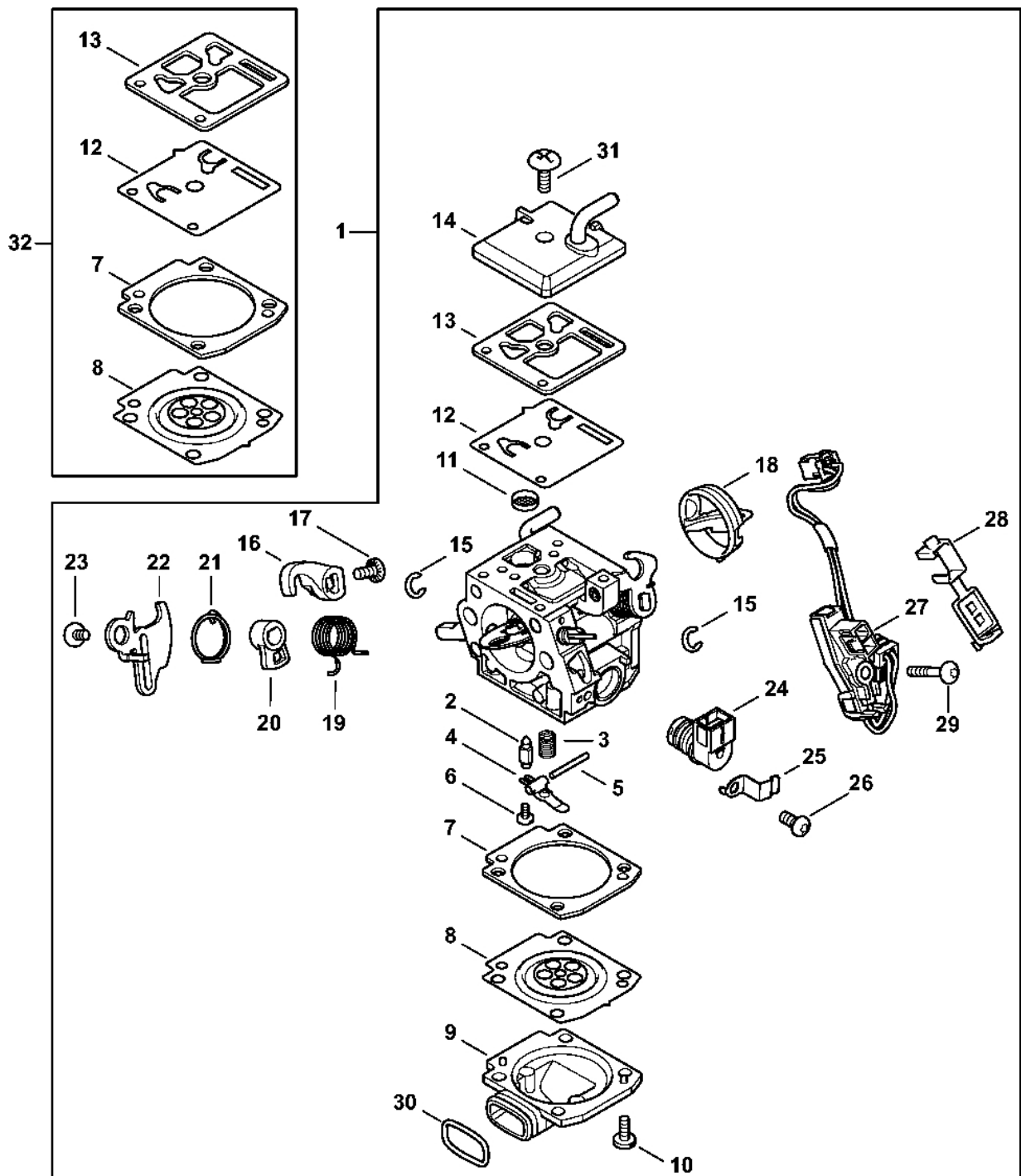
Karburátor 1142/03

#	Číslo dílu	Popis	Množství	Obsahuje jeden nebo více článků	Poznámky
1	1142 120 0603	Karburátor 1142/03	1	2 - 31	
2	Z000 018 Z000	Vstupní tryska	1		
3	Z000 019 Z006	Nastavovací pružina	1		
4	1119 121 5002	Páka pro nastavení přívodu	1		
5	1120 121 9200	Osa	1		
6	0000 122 7101	Šroub	1		
7	1135 129 0900	Nastavovací těsnění	1		
8	1142 121 4700	Regulační membrána	1		
9	1142 121 0800	Kryt	1		
10	1120 122 6601	Šroub s podložkou	4		
11	1123 121 7800	Síto	1		
12	1142 121 4800	Membrána čerpadla	1		
13	1142 129 0900	Těsnění čerpadla	1		
14	1142 120 0800	Kryt	1		
15	4282 122 9000	Pojistný kroužek	1		
16	1142 121 3501	Páčka škrticí klapky	1		
17	4132 122 6600	Šroub s podložkou	1		
18	1142 121 9400	Kroužek	1		
19	1142 122 3201	Ohnutá pružina	1		
20	1142 121 6602	Páka	1		
21	1142 122 3200	Ohnutá pružina	1		
22	1142 121 6601	Páka	1		
23	1139 122 7101	Šroub	1		
24	0000 120 5104	Elektromagnetický ventil	1		
25	0000 121 2301	Svorka	1		
26	0000 122 7103	Šroub	1		

Karburátor 1142/03

#	Číslo dílu	Popis	Množství	Obsahuje jeden nebo více článků	Poznámky
27	1142 430 1021	Distribuční zařízení	1	28	
28	0000 431 1803	Zátka	1		
29	9076 478 0210	Šroub s frézovanou hlavou IS-A2,5x16	1		
30	9645 945 1171	O-kroužek N12x1,5-NBR70	1		
31	1120 122 7800	Šroub s polokruhovou hlavou	1		
32	1142 007 1700	Sada dílů karburátoru	1	7, 8, 12, 13	

Karburátor 1142/07



1142-SET-0035-A0

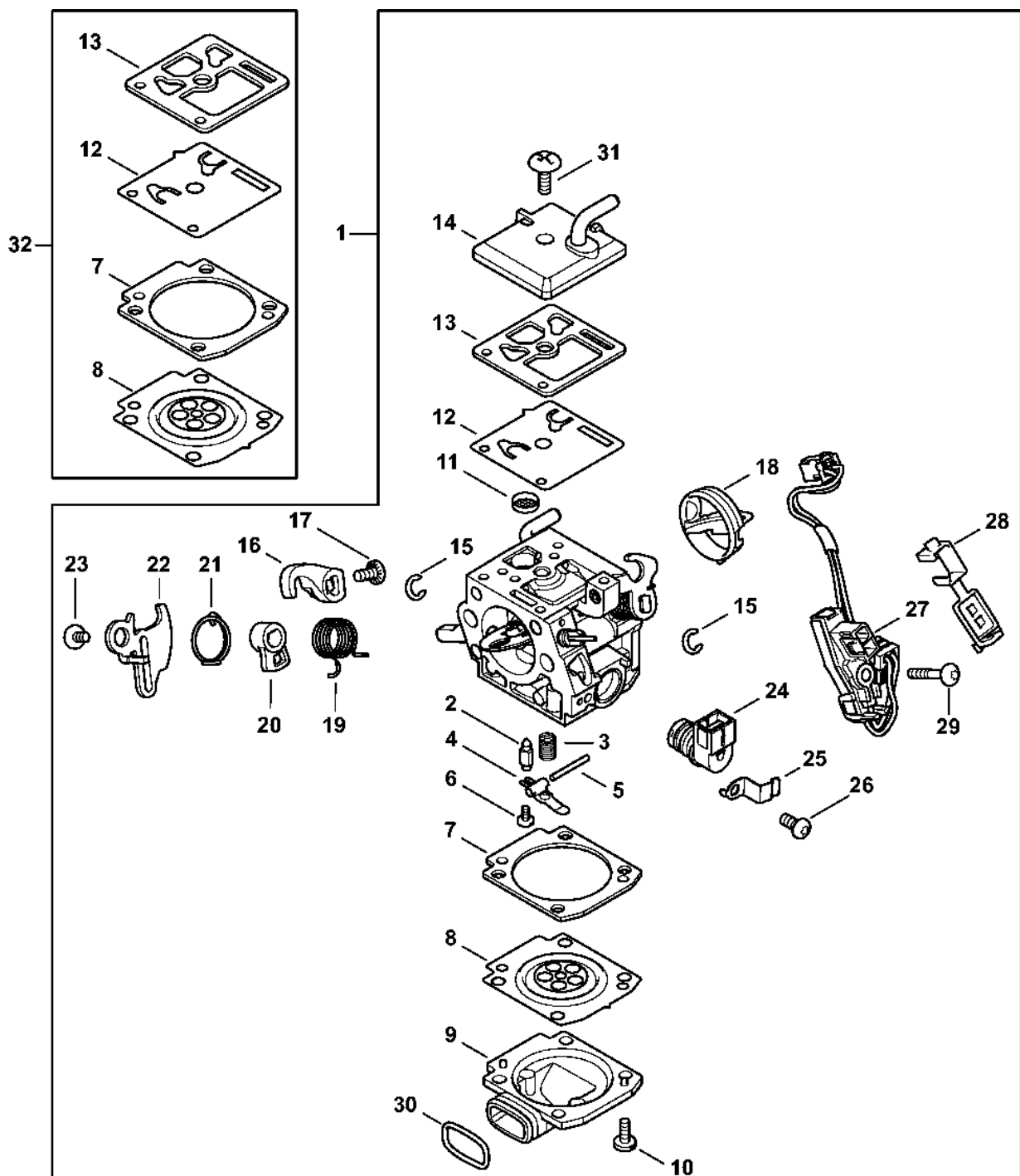
Karburátor 1142/07

#	Číslo dílu	Popis	Množství	Obsahuje jeden nebo více článků	Poznámky
1	1142 120 0607	Karburátor 1142/07	1	2 - 31	
2	Z000 018 Z000	Vstupní tryska	1		
3	1128 122 3000	Ressort	1		
4	1119 121 5002	Páka pro nastavení přívodu	1		
5	1120 121 9200	Osa	1		
6	0000 122 7101	Šroub	1		
7	1135 129 0900	Nastavovací těsnění	1		
8	1142 121 4700	Regulační membrána	1		
9	1142 121 0800	Kryt	1		
10	1120 122 6601	Šroub s podložkou	4		
11	1123 121 7800	Síto	1		
12	1142 121 4800	Membrána čerpadla	1		
13	1142 129 0900	Těsnění čerpadla	1		
14	1142 120 0800	Kryt	1		
15	4282 122 9000	Pojistný kroužek	1		
16	1142 121 3501	Páka škrticí klapky	1		
17	4132 122 6600	Šroub s přírubou	1		
18	1142 121 9400	Kroužek	1		
19	1142 122 3201	Ohnutá pružina	1		
20	1142 121 6602	Páka	1		
21	1142 122 3200	Ohnutá pružina	1		
22	1142 121 6601	Páka	1		
23	1139 122 7101	Šroub	1		
24	0000 120 5111	Elektromagnetický ventil	1		
25	0000 121 2301	Svorka	1		
26	0000 122 7103	Šroub	1		

Karburátor 1142/07

#	Číslo dílu	Popis	Množství	Obsahuje jeden nebo více článků	Poznámky
27	1142 430 1021	Distribuční zařízení	1	28	
28	0000 431 1803	Zátka	1		
29	9076 478 0210	Šroub s frézovanou hlavou IS-A2,5x16	1		
30	9645 945 1171	O-kroužek N12x1,5-NBR70	1		
31	1120 122 7800	Šroub s polokruhovou hlavou	1		
32	1142 007 1700	Sada dílů karburátoru	1	7, 8, 12, 13	

Karburátor 1142/01



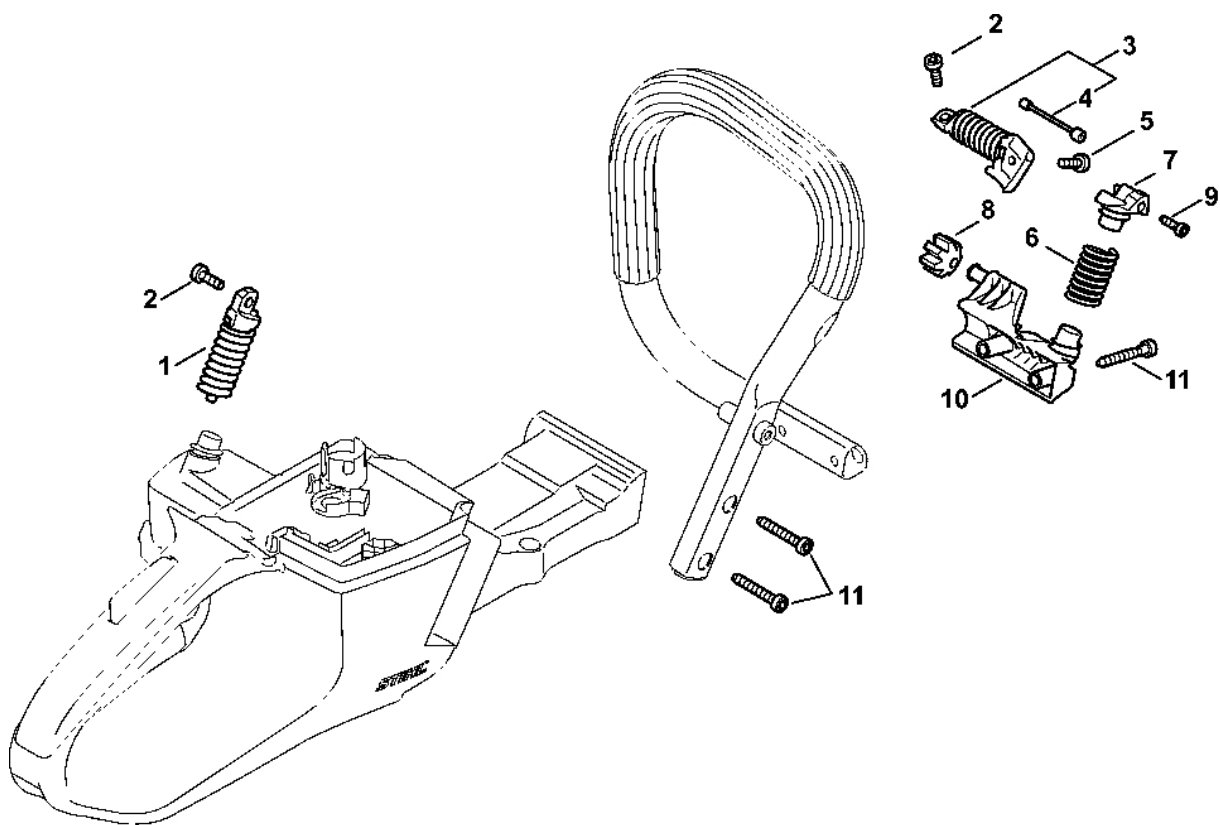
1142-SET-0035-A0

Karburátor 1142/01

#	Číslo dílu	Popis	Množství	Obsahuje jeden nebo více článků	Poznámky
1	1142 120 0601	Karburátor 1142/01	1	2 - 31	
2	Z000 018 Z000	Vstupní tryska	1		
3	1128 122 3000	Pružina	1		
4	1119 121 5002	Páka pro nastavení přívodu	1		
5	1120 121 9200	Osa	1		
6	0000 122 7101	Šroub	1		
7	1135 129 0900	Nastavovací těsnění	1		
8	1142 121 4700	Nastavovací membrána	1		
9	1142 121 0800	Kryt	1		
10	1120 122 6601	Šroub s přírubou	4		
11	1123 121 7800	Síto	1		
12	1142 121 4800	Membrána čerpadla	1		
13	1142 129 0900	Těsnění čerpadla	1		
14	1142 120 0800	Kryt	1		
15	4282 122 9000	Pojistný kroužek	1		
16	1142 121 3501	Páčka škrticí klapky	1		
17	4132 122 6600	Šroub s přírubou	1		
18	1142 121 9400	Prsten	1		
19	1142 122 3201	Ohnutá pružina	1		
20	1142 121 6602	Páka	1		
21	1142 122 3200	Ohnutá pružina	1		
22	1142 121 6601	Páka	1		
23	1139 122 7101	Šroub	1		
24	0000 120 5111	Elektromagnetický ventil	1		
25	0000 121 2301	Svorka	1		
26	0000 122 7103	Šroub	1		

Karburátor 1142/01

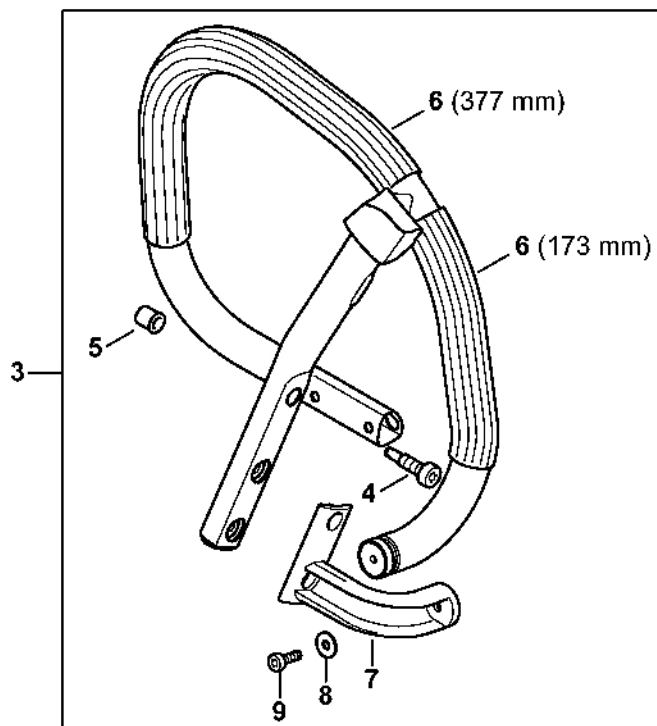
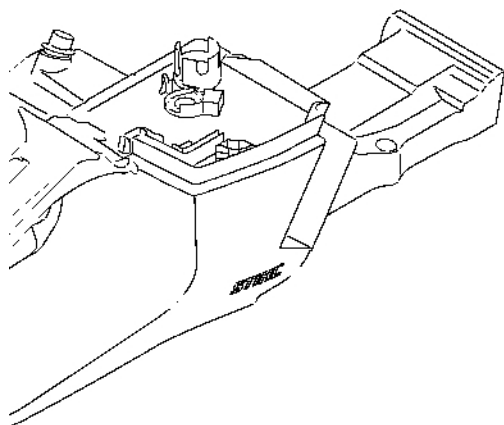
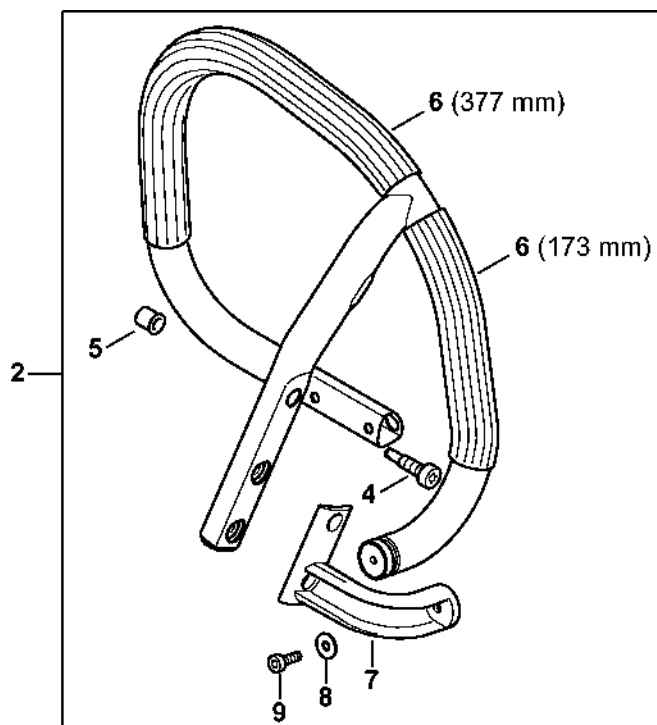
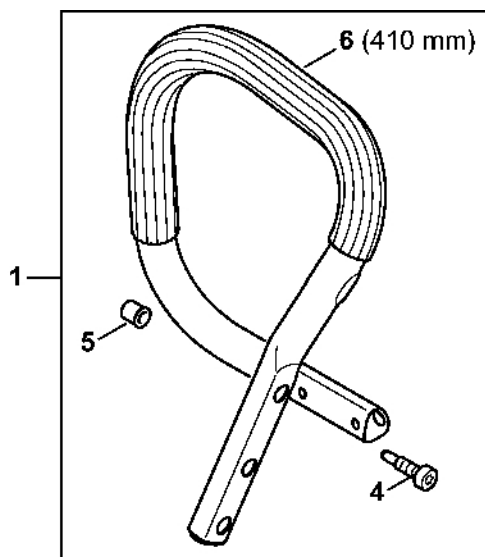
#	Číslo dílu	Popis	Množství	Obsahuje jeden nebo více článků	Poznámky
27	1142 430 1021	Distribuční zařízení	1	28	
28	0000 431 1803	Zátka	1		
29	9076 478 0210	Šroub s frézovanou hlavou IS-A2,5x16	1		
30	9645 945 1171	O-kroužek N12x1,5-NBR70	1		
31	1120 122 7800	Šroub s polokruhovou hlavou	1		
32	1142 007 1700	Sada dílů karburátoru	1	7, 8, 12, 13	



1142-GET-0056-A0

#	Číslo dílu	Popis	Množství	Obsahuje jeden nebo více článků	Poznámky
1	1142 790 8300	AV-Ressort	1		
2	9022 341 0983	Válcový šroub IS-M5x16	2		
3	1142 790 8301	AV-Pružina	1	4	
4	1142 790 8101	Zarážka	1		
5	9022 371 1020	Válcový šroub IS-M5x20	1		
6	1144 791 3103	Pružina	1		
7	1142 792 2902	Víčko předního ložiska	1		
8	1141 791 2802	Zarážka	1		
9	9074 477 4135	Válcový šroub IS-P5x20	1		
10	1142 791 1900	Svorka trubky rukojeti	1		
11	9074 478 4705	Válcový šroub IS-P6x40	4		

Trubková rukoje

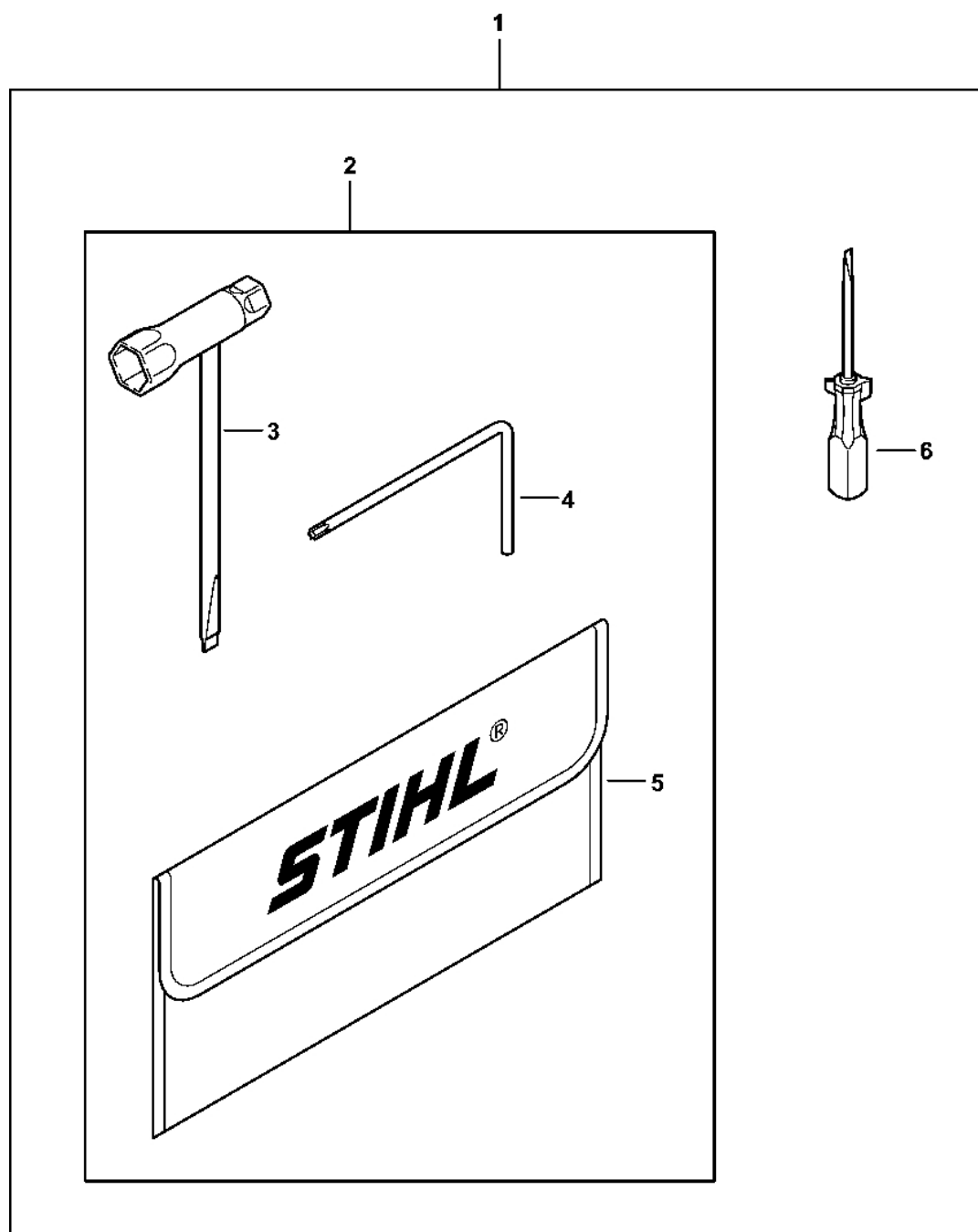


1142-GET-0057-A0

Trubková rukoje

#	Číslo dílu	Popis	Množství	Obsahuje jeden nebo více článků	Poznámky
1	1142 790 1700	Trubková rukojeť	1	4 - 6	
4	1141 791 6100	Šroub s podložkou	1		
5	0000 791 7904	Pouzdro	1		
6	0000 791 2011	Obal rukojeti Ø 19,8 mm x 5 m	1		

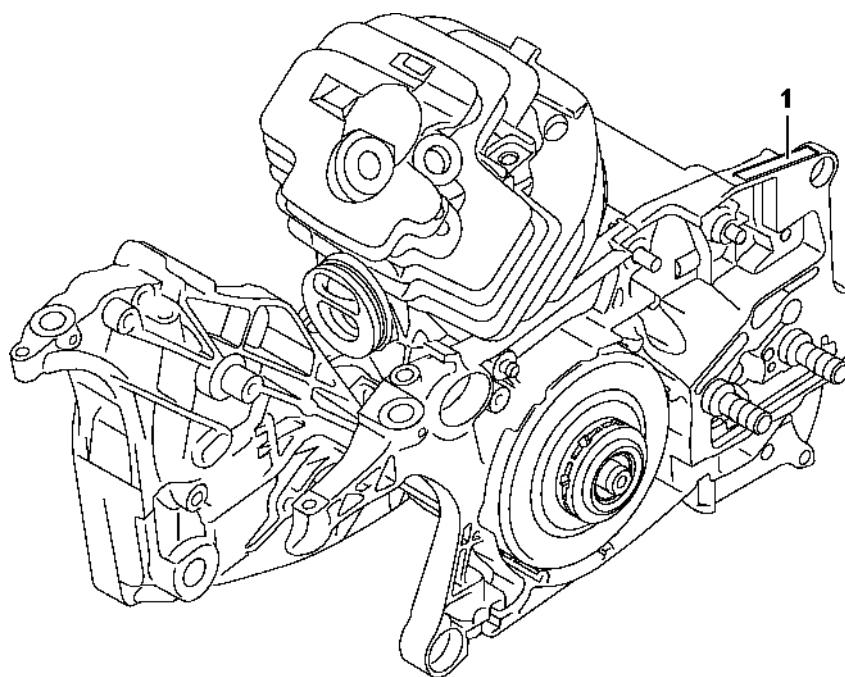
Nástroje, volitelné příslušenství



0000-GET-0015-A0

Nástroje, volitelné příslušenství

#	Číslo dílu	Popis	Množství	Obsahuje jeden nebo více položek	Poznámky
2	1142 890 1400	Sada nástrojů	1	3 - 5	
3	1142 890 3400	Víceúčelový klíč	1		
4	0812 370 1000	Šroubovák T27x120x70	1		
5	0000 891 0810	Sáček na nářadí	1		

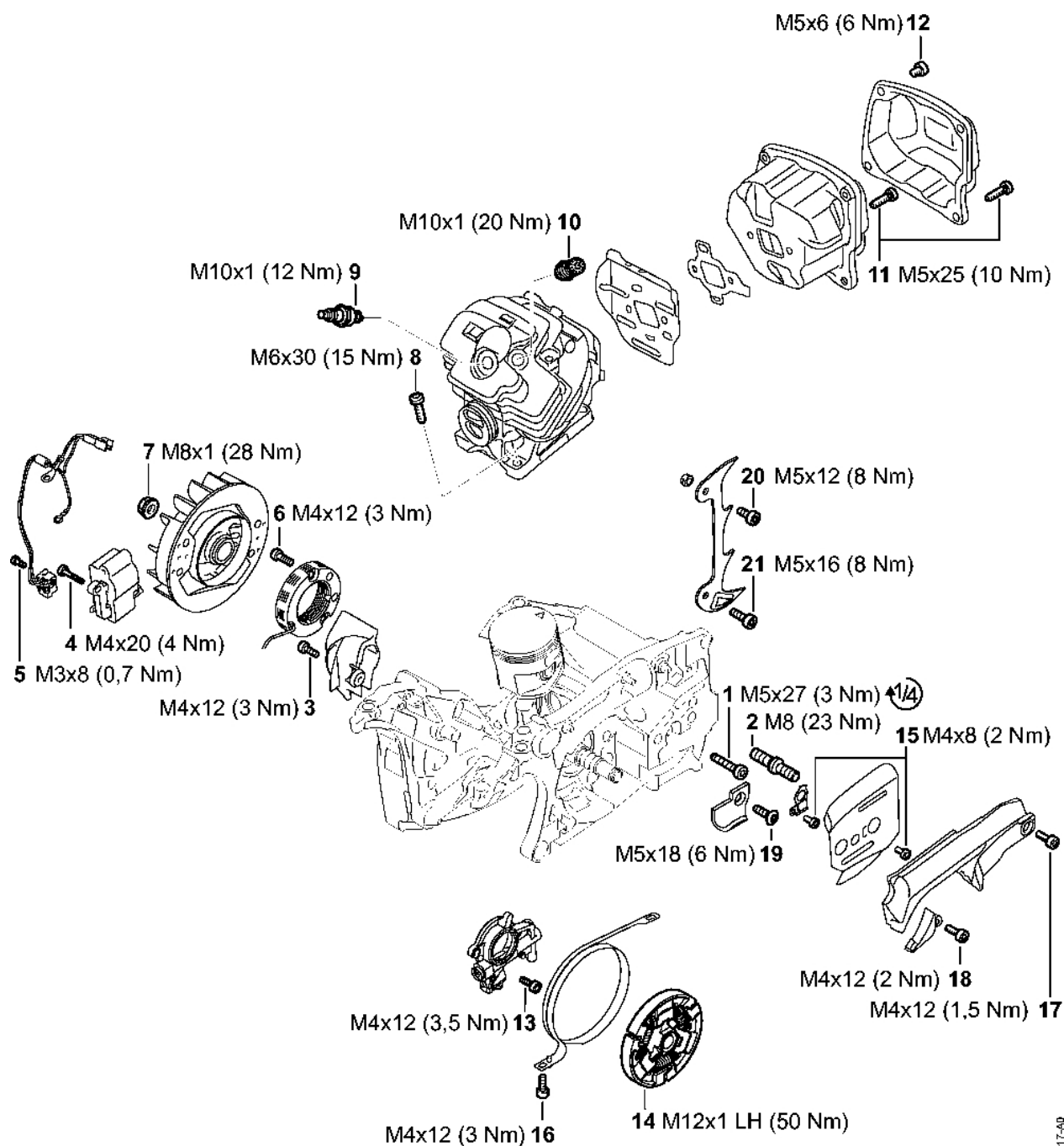


1142-GET-0016-A0

Číslo stroje

#	Číslo dílu	Popis	Množství	Obsahuje jeden nebo více článků	Poznámky
1		Umístění čísla stroje	1		

Utahovací momenty



1142-GET-0017-AB

Utahovací momenty

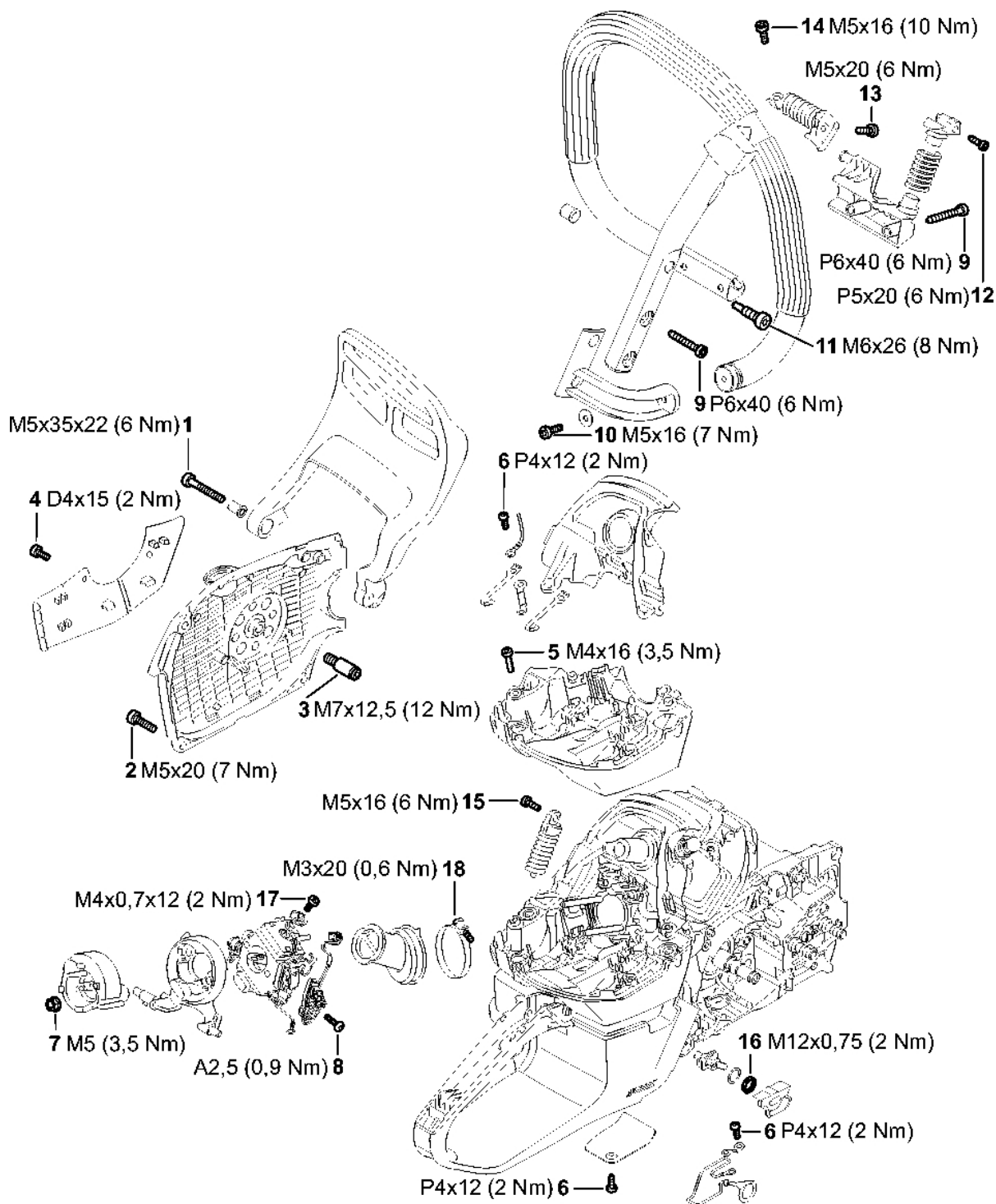
#	Číslo dílu	Popis	Množství	Obsahuje jeden nebo více článků	Poznámky
1	9022 500 1051	Válcový šroub IS-M5x27	5		
2	0000 664 2406	Šroub s přírubou M8	2		
3	9022 313 0660	Válcový šroub IS-M4x12	1		S nerozebiratelným ozubením
4	9022 341 0710	Válcový šroub IS-M4x20	2		pokrytý mikrokapslemi s látkou zabraňující uvolnění závitů
5	9022 319 0340	Válcový šroub IS-M3x8	1		S nezávitovým ozubením
7	0000 955 0802	Matice s přírubou M8x1	1		
8	9022 341 1370	Válcový šroub IS-M6x30	4		S nezávitovým ozubením
9	0000 400 7011	Svíčka NGK CMR6H	1		
10	1142 020 9400	Dekompresní ventil	1		
11	9022 371 1053	Válcový šroub IS-M5x25-12.9	4		Potažený mikrokapslemi s látkou zabraňující uvolnění závitů, s nevolitelným ozubením
12	9022 341 0911	Válcový šroub IS-M5x6	2		Potažený mikrokapskami prostředku zabraňujícího uvolnění závitů, s nevolitelným ozubením
13	9022 346 0658	Válcový šroub IS-M4x12	2		Potahovaný mikrokapslemi s látkou zabraňující uvolnění závitů, s nevolitelným ozubením

Utahovací momenty

#	Číslo dílu	Popis	Množství	Obsahuje jeden nebo více položek	Poznámky
14	1142 160 2000	Spojka	1		
15	9022 313 0633	Válcový šroub IS-M4x8	2		S nezávitovým ozubením
16	9022 346 0658	Válcový šroub IS-M4x12	1		Potažená mikrokapslemi s látkou zabraňující uvolnění závitu, s nevolitelným ozubením
17	9022 313 0660	Válcový šroub IS-M4x12	2		S nezávitovým ozubením
18	9022 313 0660	Válcový šroub IS-M4x12	1		S nezávitovým ozubením
19	9061 373 0982	Šroub s frézovanou hlavou M5x18-10.9	1		pokrytý mikrokapslemi s látkou zabraňující uvolnění závitu
20	9022 341 0960	Válcový šroub IS-M5x12	1		S nerozebíratelným ozubením
21	9022 341 0983	Válcový šroub IS-M5x16	1		Potaženo mikrokapslemi s látkou zabraňující uvolnění závitu, s ozubením

neodšroubovatelným

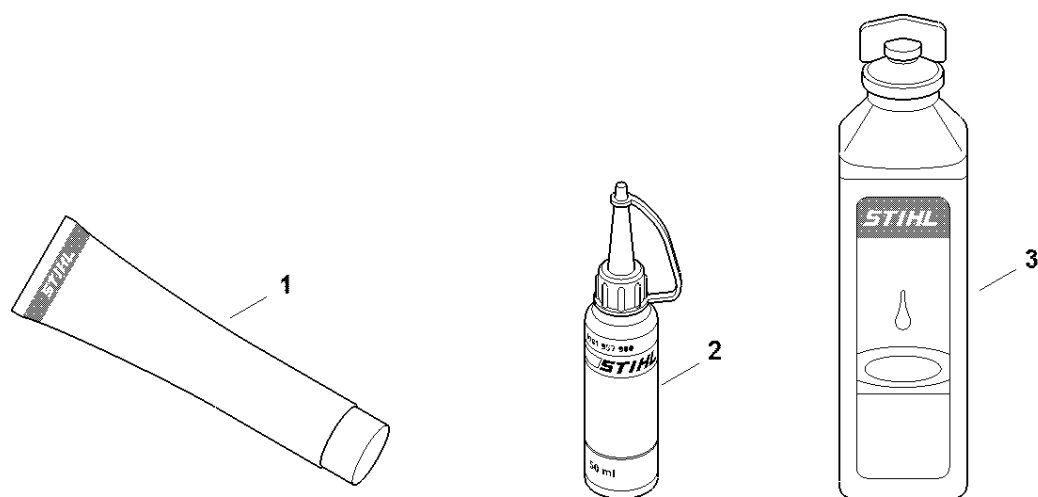
Utahovací momenty



1142-GET-001B-AB

Utahovací momenty

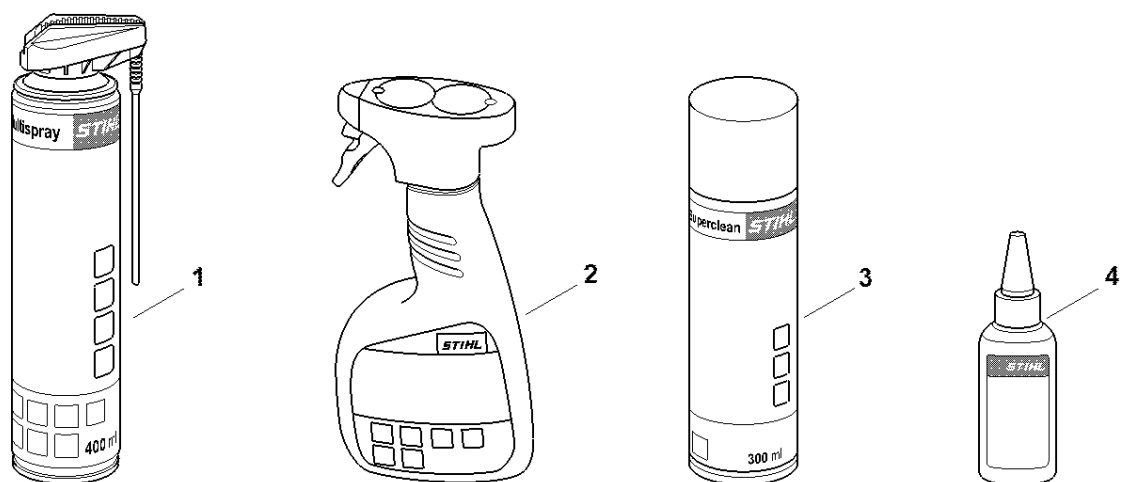
#	Číslo dílu	Popis	Množství	Obsahuje jeden nebo více položek	Poznámky
1	9022 341 1080	Válcový šroub IS-M5x35	1		S nezávitovým ozubením
2	9022 371 1020	Válcový šroub IS-M5x20	3		S nezávitovým ozubením
3	1128 080 6500	Osa	1		pokrytá mikrokapslemi s látkou zabraňující uvolnění závitu
4	9075 478 3015	Válcový šroub IS-D4x15	2		
5	9022 313 0680	Válcový šroub IS M4x16	4		S nezávitovým ozubením
6	9074 477 2995	Válcový šroub IS-P4x12	5		
7	9216 261 0700	Šestihranná matice M5	2		
8	9076 478 0210	Šroub s frézovanou hlavou IS-A2,5x16	1		
9	9074 478 4705	Válcový šroub IS-P6x40	4		
11	1141 791 6100	Šroub s přírubou	1		
12	9074 477 4135	Válcový šroub IS-P5x20	1		
13	9022 371 1020	Válcový šroub IS-M5x20	1		S nezávitovým ozubením
14	9022 341 0983	Válcový šroub IS-M5x16	1		Potažený mikrokapslemi s blokovacím prostředkem závitu, s nevolitelným ozubením
15	9022 341 0983	Válcový šroub IS-M5x16	1		Pokryté mikrokapslemi s látkou zabraňující rozvinutí závitu, s nezávitovým ozubením
18	9771 021 2674	Svorka 39,5x5	1		



0000-GET-0170-A0

Různé maziva a tuk

#	Číslo dílu	Popis	Množství	Obsahuje jeden nebo více článků	Poznámky
1	0781 120 1021	Mazivo pro reduktory Mulltilub 40 g Tuba	1		
1	0781 120 1109	Multifunkční mazivo 80 g	1		
1	0781 120 1110	Multifunkční mazivo 225 g	1		
2	0781 957 9000	Antifrikční prostředek OH 723	1		
3	0781 319 8401	HP 100 ml	1		
3	0781 319 8052	HP Super 100 ml	1		
3	0781 319 8060	HP Ultra 100 ml	1		



0000-GET-0171-A0

#	Číslo dílu	Popis	Množství	Obsahuje jeden nebo více položek	Poznámky
1	0730 411 7002	Multispray 50 ml	1		
1	0730 411 7000	Multispray	1		
2	0000 881 9400	VarioClean 500 ml	1		
2	0000 881 9409	Speciální čisticí prostředek 5 l	1		
3	0782 420 1001	SuperClean 50 ml	1		
3	0782 420 1002	SuperClean 300 ml	1		
4	0782 516 8500	Multioil Bio 50 ml	1		