

MS 461

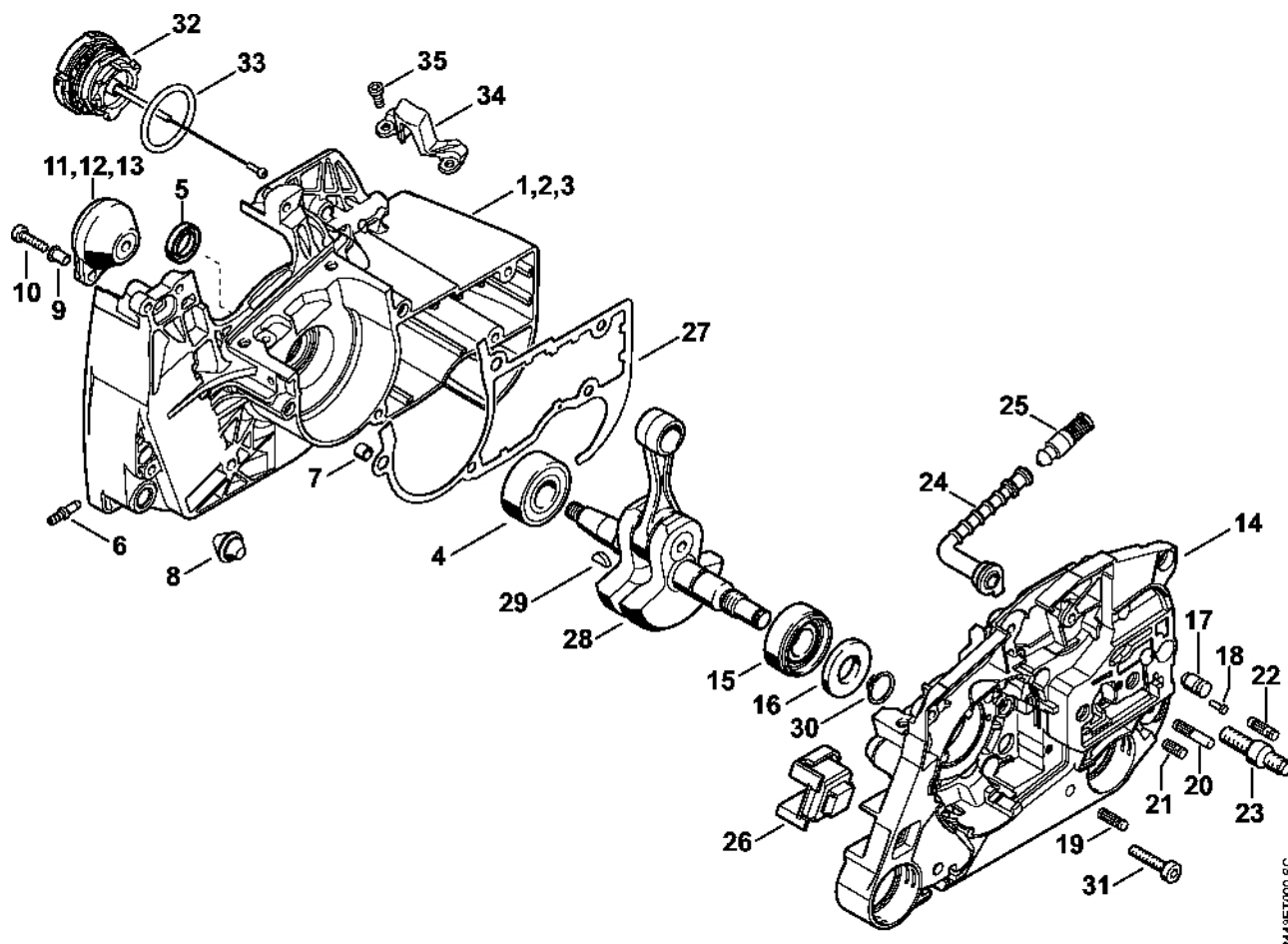
Seznam dílů
24.01.2023
Francie,
francouzština

Obsah

Karter, kliková hřídel.....	3	Montážní trubka.....	65
Válec, Tlumič.....	6	Příruba.....	67
Olejšové čerpadlo, spojka.....	8	Montážní háček.....	69
Ochrana rukou, brzda řetězu, napínák řetězu.....	11	Otáčecí čep M8.....	71
Kryt ozubeného kola, Vodítko řetězu.....	13	Montážní háček.....	73
Zapalovací zařízení, kabelový svazek.....	15	Kontrolní přístroj ZAT 3 pro zařízení zapalovacího zařízení.....	75
Spouštěcí zařízení.....	17	Kontrolní přístroj ZAT 4 pro zařízení zapalovacího zařízení.....	77
Kryt nádrže.....	19	Extraktory.....	79
Systém AV, trubková rukojeť.....	22	Šroubovák 13, dlouhý.....	81
Kryt, vzduchový filtr.....	24	Omezovací lišta.....	83
Karburátor HD-50, HD-51.....	26	Šroubovák.....	85
Nářadí, volitelné příslušenství.....	29	Montážní nástroj 12.....	87
Číslo stroje.....	31	Momentový klíč.....	89
Různé maziva a tuky.....	33	Dráp (s profily č. 3.1 + 4).....	91
Péče o pleť.....	35	Podložka.....	93
Spojky.....	37	Závitová objímka.....	95
Svěrka.....	39	Pouzdro.....	97
Výtah.....	41	Závitová objímka.....	99
Montážní šroub.....	43	Zátka.....	101
Nástavec.....	45	Montážní stojan.....	103
Montážní objímka.....	47	Vytahovač.....	105
Zásuvka pro zasunutí.....	49	Vytahovací zařízení.....	107
Montážní objímka.....	51	Nástroj pro zasunutí kabelů.....	109
Závitový šroub.....	53	Čerpadlo.....	111
Šroubovák.....	55	Otáčecí šroub M8-9,5.....	113
Těsnicí podložka.....	57	Opěrný díl pístu.....	115
Šroubovák T27x125.....	59	Podpěra.....	117
Hadice 135 mm.....	61		
Nastavovací kalibr.....	63		

Šroubovák T27x150.....	119
Sada montážních nástrojů na straně výstupu.....	121
Nastavovací kalibr.....	123
Montážní nástroj AS.....	125
Montážní nástroj LS.....	127

Karter, kliková hřídel



3443ET000 SC

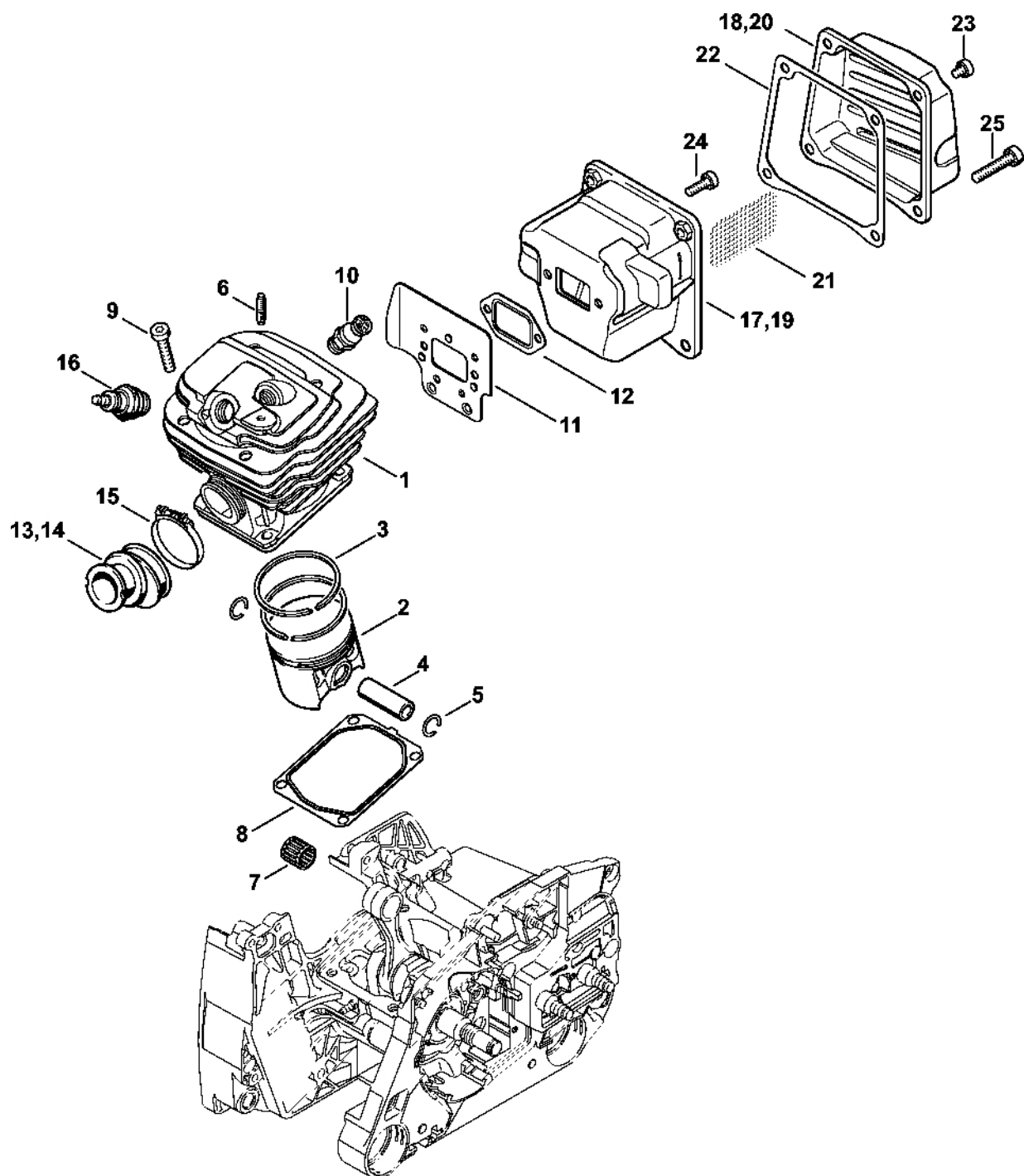
Karter, kliková hřídel

#	Číslo dílu	Popis	Množství	Obsahuje jeden nebo více článků	Poznámky
1	1128 020 2612	Polovina krytu klikové hřídele, strana ventilátoru	1	4 - 11	
4	9503 003 0346	Kuličkové ložisko s drážkou 6202	1		
5	9640 003 1355	Těsnicí kroužek 13,5x20x4	1		
6	0000 988 5211	Manžeta	1		
7	0000 988 8600	Pouzdro	2		
8	1133 791 5900	Zarážka	1		
9	9416 868 5630	Trubkový nýt 5,5x0,5x6,8	2		
10	9022 313 0679	Válcový šroub IS-M4x16	2		
11	1128 790 9909	Kroužkový doraz	1	9	
14	1128 020 2914	Polovina krytu klikového hřídele	1	15 - 23	
15	9523 003 4278	Kuličkové ložisko s drážkou 15x35x13	1		
16	9640 003 1600	Těsnicí kroužek 15x29,6x4	1		
17	1128 640 9100	Ventil	1		
18	0000 974 1200	Cylindrický drážkovaný hřebík 2,6x8	1		
19	1120 162 5200	Šroub	1		
20	1121 162 5205	Šroub	1		
21	1128 162 5200	Šroub	1		
22	1121 162 5200	Šroub	1		
23	1138 664 2400	Šrouby s přírubou M8	2		
24	1122 647 9400	Hadice	1		
25	1117 640 3800	Sací filtr	1		
26	1124 791 2800	Zarážka	1		
27	1128 029 0505	Těsnění	1		
28	1128 030 0402	Kliková hřídel	1	29	
29	1120 036 8500	Půlměsíkový klín 2x3,7	1		
30	9455 621 1520	Pojistný kroužek 15x1	1		

Karter, kliková hřídel

#	Číslo dílu	Popis	Množství	Obsahuje jeden nebo více článků	Poznámky
31	9022 371 1050	Válcový šroub IS-M5x25	5		
32	0000 350 0533	Zátka nádrže	1	33	
33	9645 948 7734	O-kroužek 25x3,5	1		
34	1128 021 8100	Bride	1		
35	9022 313 0651	Válcový šroub IS-M4x10	2		
	1128 007 1600	Sada těsnění	1	5, 16, 27	

Válec, tlumič

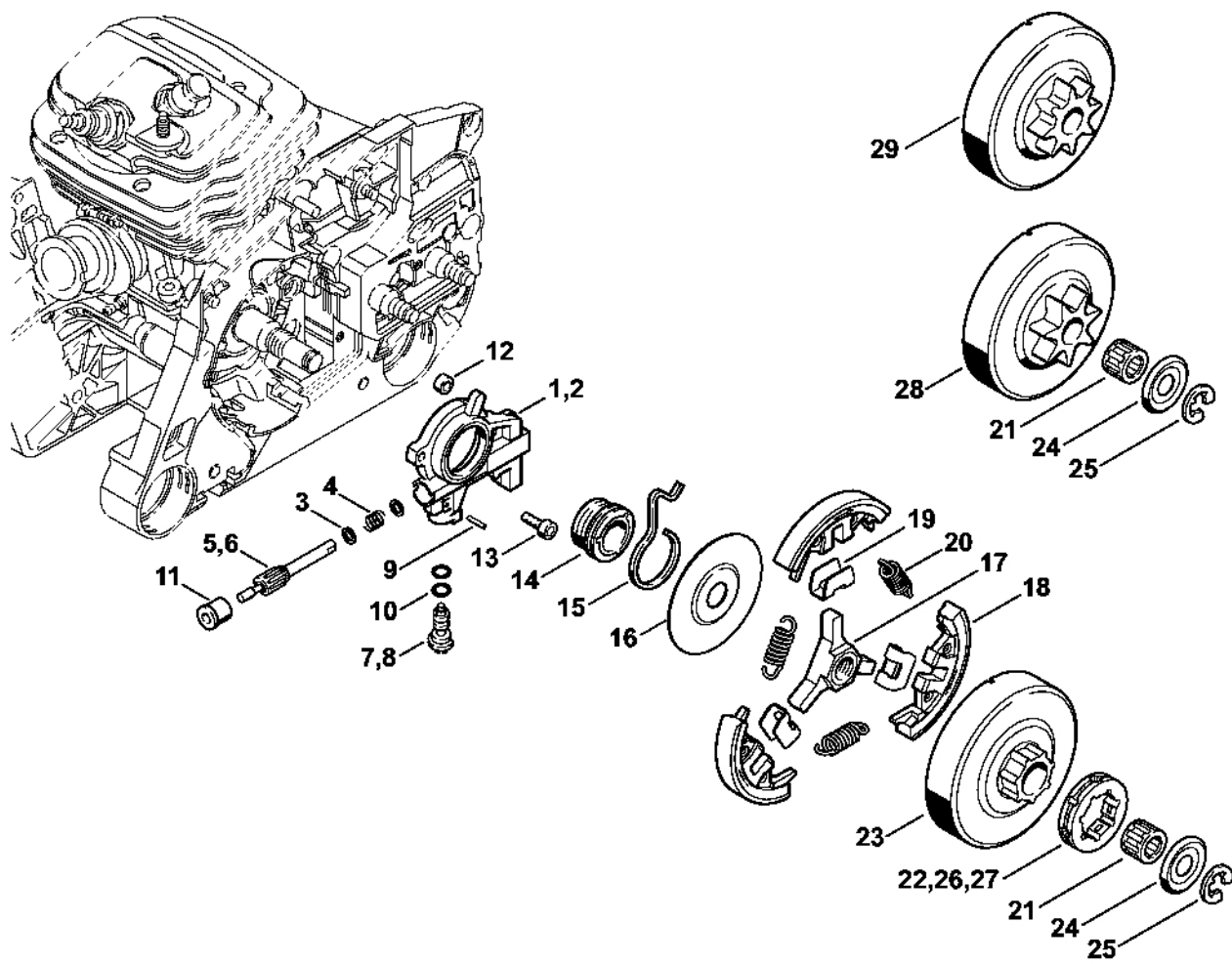


9443ET001 SC

Válec, tlumič

#	Číslo dílu	Popis	Množství	Obsahuje jeden nebo více článků	Poznámky
1	1128 020 1250	Válec s pístem Ø 52 mm	1	2 - 6	
2	1128 030 2051	Píst Ø 52 mm	1	3 - 5	
3	1122 034 3000	Pístní kroužek Ø 52x1,2 mm	2		
4	1128 034 1501	Pístová osa 12x8x35	1		
5	9463 650 1200	Zarážka 12x1	2		
6	0000 953 0807	Závitový čep M5	1		
7	9512 003 3061	Jehličková klec 12x15x15	1		
8	1128 029 2310	Těsnění válce	1		
9	9022 341 1370	Válcový šroub IS-M6x30	4		
10	1128 020 9400	Dekompresní ventil	1		
11	1128 141 3203	Chladicí plech	1		
12	1125 149 0601	Těsnění tlumiče	1		
13	1128 141 2203	Koleno	1		
15	9771 021 2578	Svorka Ø 34x5	1		
16	0000 400 7000	Svíčka NGK BPMR7A	1		
16	1110 400 7005	Svíčka Bosch WSR 6 F	1		
17	1128 140 0650	Tlumič	1	18	
18	1128 145 0803	Kryt výstupu	1		
22	1128 149 0500	Těsnění	1		
23	9022 341 0911	Válcový šroub IS-M5x6	2		
24	9022 341 0980	Válcový šroub IS-M5x16	2		
25	9022 341 1370	Válcový šroub IS-M6x30	2		
	1128 007 1600	Sada těsnění	1	8, 12, 22	

Olejové čerpadlo, spojka



3443ET002 SC

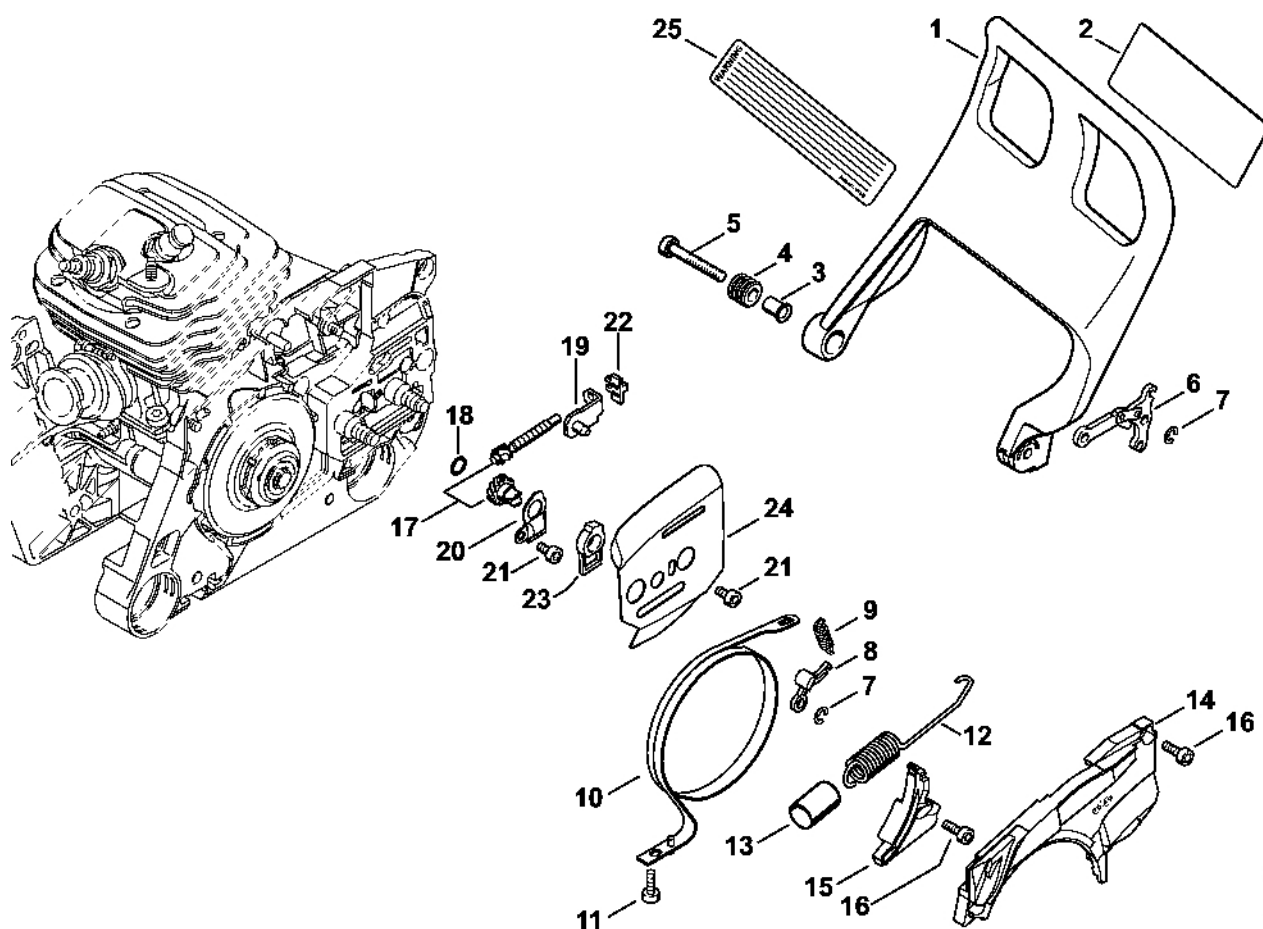
Olejové čerpadlo, spojka

#	Číslo dílu	Popis	Množství	Obsahuje jeden nebo více článků	Poznámky
1	1128 640 3206	Olejové čerpadlo 0,8	1	3 - 5, 7, 9 - 11	
3	0000 958 0518	Podložka	2		
4	0000 997 0615	Tlačná pružina	1		
5	1128 647 0606	Píst čerpadla 0,8	1		
7	1128 647 4806	Nastavovací šroub	1		
9	9380 620 1090	Pružný kolík 2x10	1		
10	9646 945 0160	O-kroužek 4x2	2		
11	1125 641 9400	Ložisko	1		
12	1122 649 5000	Těsnicí kroužek B4x2	1		
13	9022 313 0660	Válcový šroub IS-M4x12	2		
14	1128 640 7112	Šnekový šroub	1	15	
15	1128 647 2400	Pružina	1		
16	1128 162 1001	Krycí podložka 58 mm	1		
	1128 160 2004	Spojka	1	17 - 20	
17	1128 162 3202	Spojka	1		
18	1128 162 0807	Masselotte	3		
19	1128 162 3000	Upevňovací díl	3		
20	0000 997 5815	Napínací pružina	3		
21	9512 933 2380	Jehlové pouzdro 10x16x12	1		
	1128 007 1017	Sada ozubených kol 3/8" 7D	1	22 - 25	
22	0000 642 1223	Kroužkové ozubené kolo 3/8" 7D	1		
23		Spojková skříň	1		
24	0000 958 1032	Podložka Ø 27 mm	1		
25	9460 624 0801	Zajišťovací kroužek 8x1,3	1		
	1128 007 1018	Sada ozubených kol s kroužkem 3/8" 8D	1	23 - 26	BR
26	0000 642 1216	Ozubené kolo s prstencem 3/8" 8D	1		BR

Olejové čerpadlo, spojka

#	Číslo dílu	Popis	Množství	Obsahuje jeden nebo více položek	Poznámky
	1128 007 1019	Sada ozubených kol 0,325" 9D	1	23 - 25, 27	
27	0000 642 1239	Kroužkové ozubené kolo 0,325" 9D	1		
28	1128 640 2003	Ozubené kolo 3/8" 7D	1		
29	1128 640 2004	Ozubené kolo 3/8" 8D	1		

Ochrana rukou, brzda řetězu, napínák řetězu



3443ET003 SC

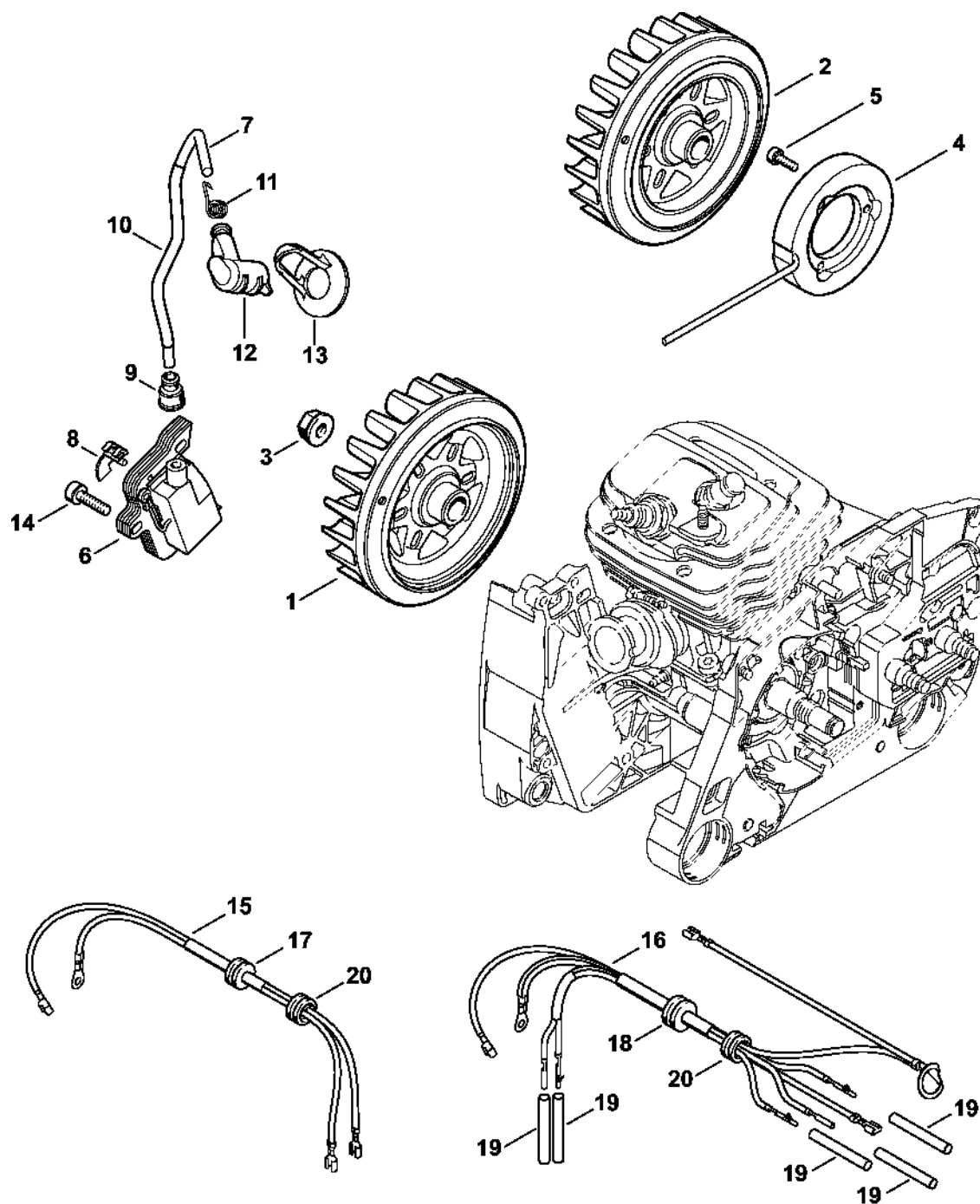
Ochrana rukou, brzda řetězu, napínák řetězu

#	Číslo dílu	Popis	Množství	Obsahuje jeden nebo více článků	Poznámky
1	1128 790 9152	Ochrana rukou	1	2 - 5	
2	1124 084 8300	Tepelně izolační fólie	1		
3	1124 792 5500	Pouzdro	1		
4	1124 792 5505	Pouzdro	1		
5	9022 341 1080	Válcový šroub IS-M5x35	1		
6	1128 160 5000	Páka	1		
7	9460 624 0400	Zajišťovací kroužek 4	2		
8	1121 162 5010	Páka	1		
9	0000 997 0628	Pružina	1		
10	1128 160 5400	Brzdová objímka	1		
11	9022 346 0658	Válcový šroub IS-M4x12	1		
12	1128 160 5501	Napínací pružina	1	13	
13	1128 162 8000	Hadice	1		
14	1128 021 1102	Víko	1		
15	1128 021 1105	Víko	1		
16	9022 313 0660	Válcový šroub IS-M4x12	3		
17	1125 007 1021	Sada čelního ozubeného kola / napínací šroub	1	18	
18	9646 945 0490	O-kroužek 7x1,5	1		
19	1125 640 1900	Napínací lišta	1		
20	1122 664 2200	Ochranný plech	1		
21	9022 313 0633	Válcový šroub IS-M4x8	2		
22	1125 664 1400	Tlakový díl	1		
23	1122 664 4500	Podpora	1		
24	1128 664 1001	Vnitřní boční plech 0,9 mm	1		
25	0000 967 3915	Indikační deska	1		USA

Kryt ozubeného kola, vodítko řetězu

#	Číslo dílu	Popis	Množství	Obsahuje jeden nebo více položek	Poznámky
1	1128 640 1706	Kryt ozubeného kola	1	2, 3	
2	1125 656 1501	Ochranný díl	1		
3	1121 648 6610	Kluzná páska	2		
7	9008 345 0960	Šestihranný šroub M5x12	2		
14	1128 664 0500	Svorka	1		
15	9022 341 0960	Válcový šroub IS-M5x12	1		
16	1122 656 7700	Zarážka řetězu	1		
17	9022 341 1019	Válcový šroub IS-M5x20	1		
18	0000 955 0801	Šestihranná matice M8	2		
19	9214 320 0700	Bezpečnostní matice M5	1		

Zapalovací zařízení, kabelový svaz

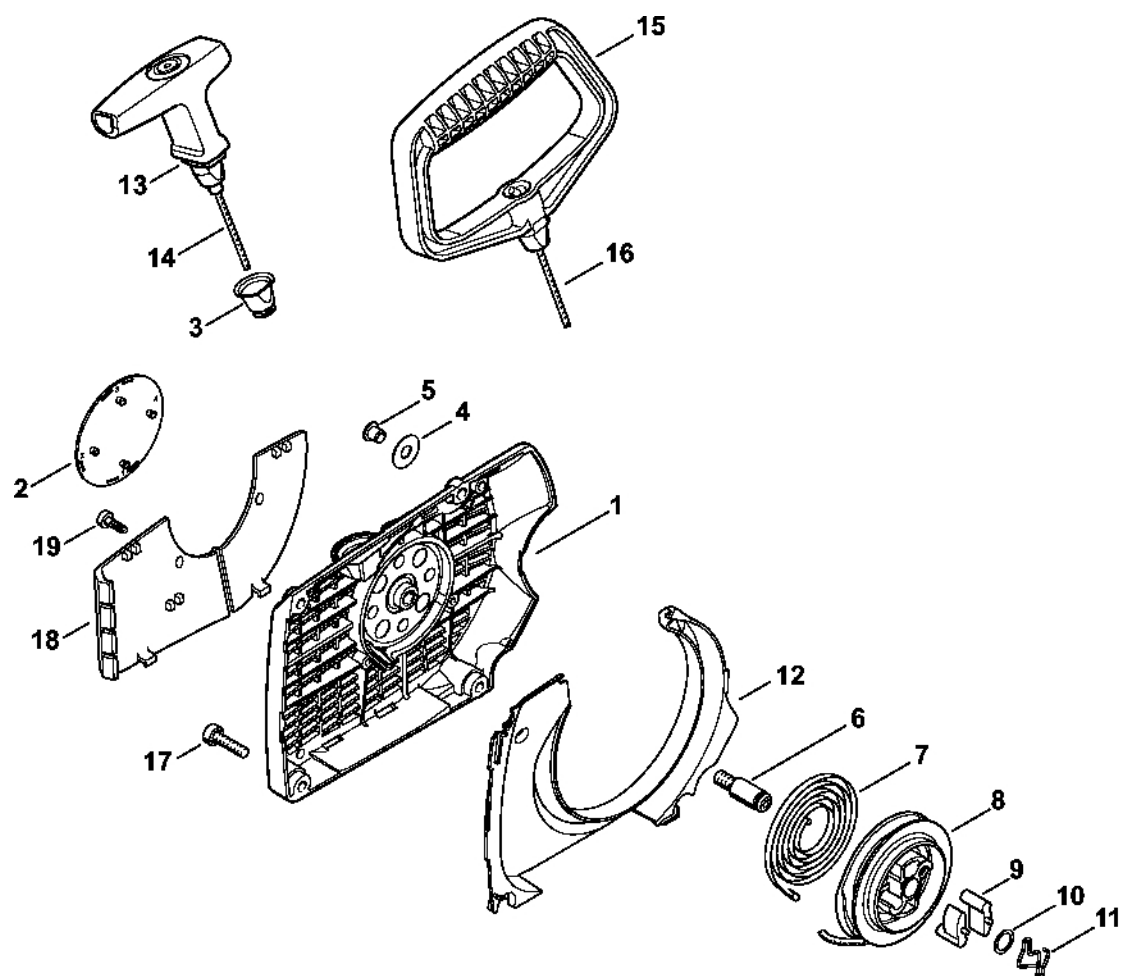


9443ET005 SC

Zapalovací zařízení, kabelový svazek

#	Číslo dílu	Popis	Množství	Obsahuje jeden nebo více článků	Poznámky
1	1128 400 1211	Rotor	1		
3	0000 955 0802	Matice s přírubou M8x1	1		
6	1128 400 1313	Zapalovací modul	1	7 - 9	
7		Zapalovací kabel 163 mm	1		
	0000 405 0600	Zapalovací kabel 1 m	1		
	0000 930 2251	Zapalovací kabel 10 m	1		
8	0000 448 1250	Kabelová spona	1		
9	0000 989 1010	Ochranná objímka	1		
10	1122 442 0400	Izolující plášť 100 mm	1		
11	0000 998 0604	Ohnutá pružina	1		
12	1128 405 1000	Kontakt zapalovacího kabelu	1		
13	1128 084 1400	Kryt	1		
14	9022 341 1019	Válcový šroub IS-M5x20	3		
15	1128 440 3002	Kabelový svazek	1	17	
17	0000 989 0814	Ochranná objímka	1		
19	1121 442 0402	Izolující pouzdro 35 mm	5		
20	1125 084 8900	Pouzdro	1		

Odpalovací zařízení



3443ET006 SC

Odpalovací zařízení

#	Číslo dílu	Popis	Množství	Obsahuje jeden nebo více článků	Poznámky
	1128 080 2115	Kryt ventilátoru se startérem	1	1 - 14	
1	1128 080 1814	Kryt ventilátoru	1	2 - 6, 10	
2	1128 967 1515	Identifikační štítek MS 461	1		
3	1110 084 9102	Pouzdro	1		
4	0000 958 0607	Podložka	1		
5	9416 868 6530	Trubkový nýt 6,5x0,5x6,8	1		
6	1128 080 6500	Osa	1	10	
7	1135 190 0600	Vratná pružina	1		
8	1128 195 0400	Kladka	1		
9	1125 195 7200	Ráčna	2		
10	0000 958 0923	Podložka	1		
11	1128 195 3500	Pružina	1		
12	1128 084 7802	Segment	1		
13	1128 190 3400	Rukojeť ElastoStart Ø 3,5 mm	1	14	
14	1128 190 2900	Startovací kabel Ø 3,5 mm	1		
	0000 930 2267	Spouštěcí kabel Ø 3,5 mm / 28 kusů	1		
17	9022 371 1020	Válcový šroub IS-M5x20	3		
18	1128 080 7501	Krycí deska	1	19	
19	9074 477 2995	Válcový šroub IS-P4x12	2		

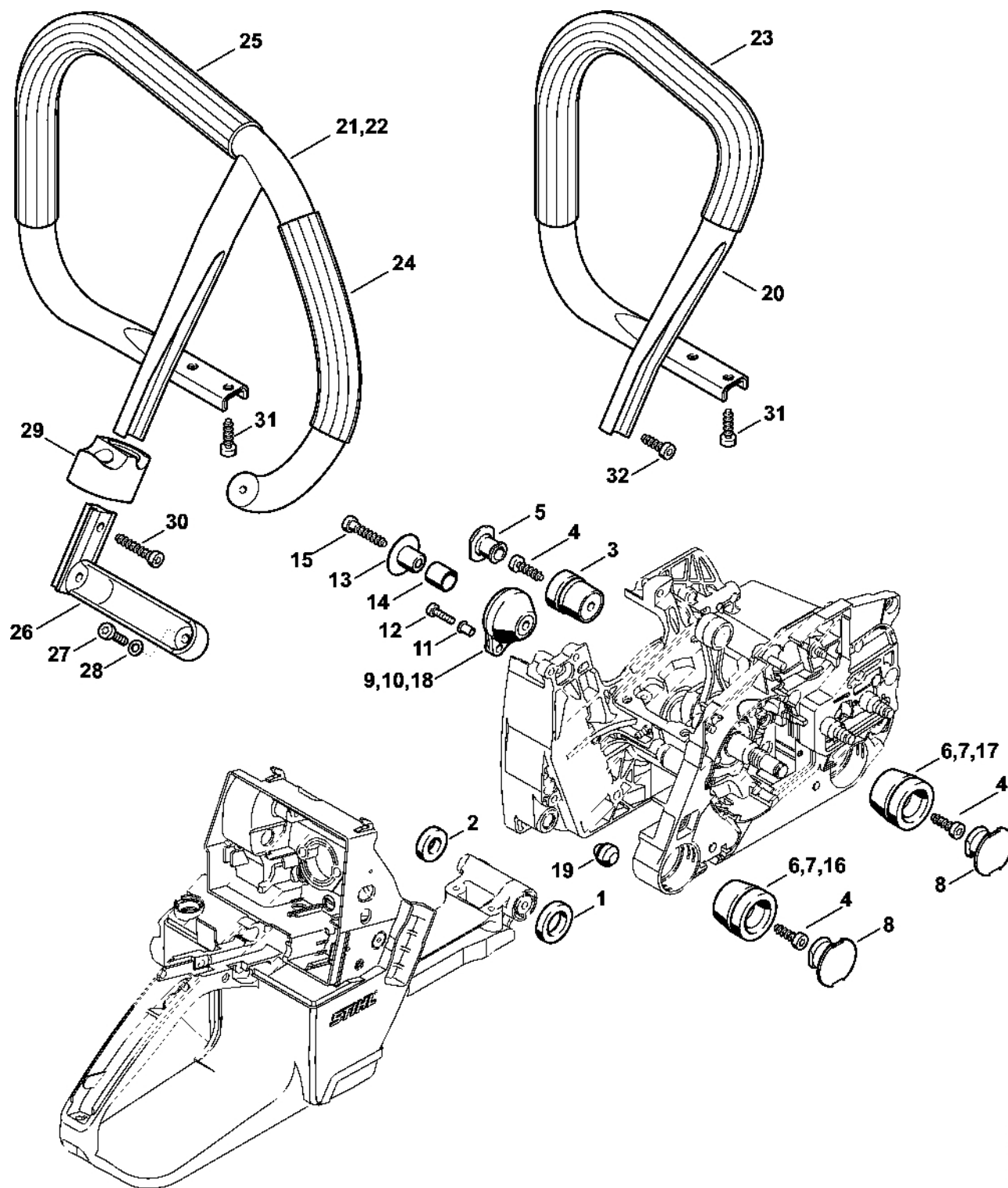
Kryt nádrže

#	Číslo dílu	Popis	Množství	Obsahuje jeden nebo více článků	Poznámky
1	1128 350 0850	Kryt nádrže	1	2 - 9, 20, 21	
2	1128 122 6603	Šroub s podložkou	2		
3	1128 350 7600	Ohebná hadice	1		
4	0000 350 5800	Odvětrání nádrže	1	5	
5		O-kroužek	1		
6	1128 656 1500	Ochranný díl	1		
7	9099 021 2770	Parkerův šroub 3,9x13	1		
8	1110 145 9001	Zátka	1		
9	1128 123 7502	Pouzdro	1		
10	1128 141 8600	Impulsní trubka	1		
11	0000 967 7247	Výstražný piktogram MS	1		
12	1128 180 0912	Řídicí hřídel	1	13, 14	
13	0000 997 0227	Tlačná pružina	1		
14	1128 182 1700	Ovládací posuvník	1		
15	1128 180 3501	Elektrická skříň	1	16, 17	
16	1128 442 1600	Spojovací pružina	1		
17	1128 442 1601	Spojovací pružina	1		
18	9099 021 1760	Parkerova šroub 2,9x9,5	1		
19	0000 350 3518	Sací filtr	1		
20	0000 350 0533	Zátka nádrže	1	21	
21	9645 948 7734	O-kroužek 25x3,5	1		
22	1128 182 1005	Páčka plynu	1		
23	1128 182 1500	Páka plynu	1		
24	1117 182 4500	Ohnutá pružina	1		
25	9371 470 2640	Válcový kolík 5x24	1		
26	1117 182 0805	Zajišťovací páčka	1		

Kryt nádrže

#	Číslo dílu	Popis	Množství	Obsahuje jeden nebo více položek	Poznámky
27	1128 791 0600	Držák rukojeti	1		
28	9074 478 3076	Válcový šroub IS-P4x19	1		
29	1128 124 2802	Filtr	1		
30		Indikační deska	1		BR
31	0000 967 3500	Indikační štítek	1		USA
32	0000 967 4067	Varování Jiskřiště	1		USA

AV systém, trubková rukojeť

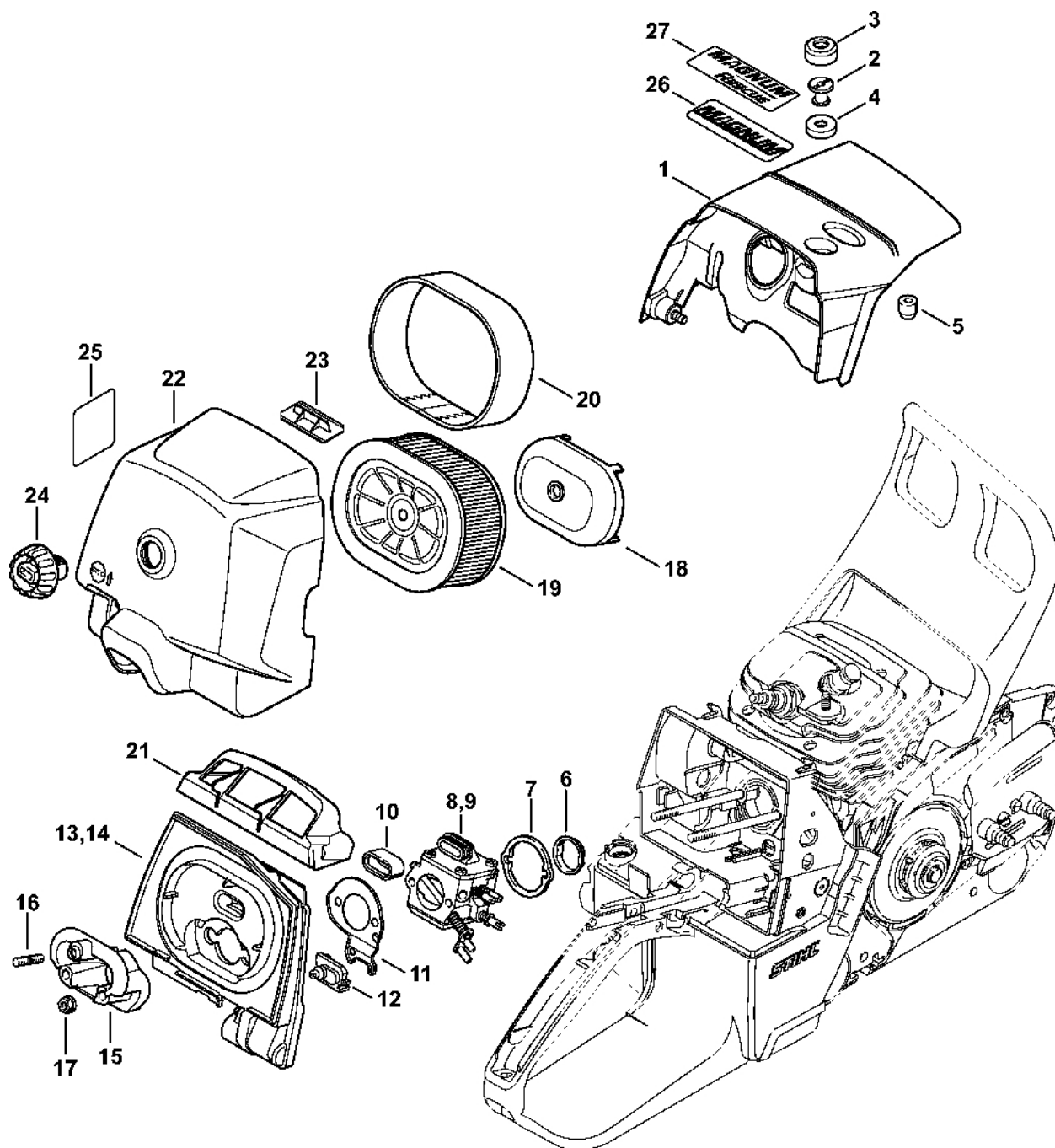


9443ET008 SC

AV systém, trubková rukojeť¹

#	Číslo dílu	Popis	Množství	Obsahuje jeden nebo více položek	Poznámky
1	1128 791 8401	Prsten	1		
2	1128 791 8400	Kruh	1		
3	1122 790 9905	Kroužkový doraz 1122/05	1		
4	9074 478 4435	Válcový šroub IS-P6x19	3		
5	1122 791 7301	Zátka	1		
6	1121 790 9904	Kroužkový doraz	2		
8	1125 791 7306	Zátka	2		
9	1128 790 9909	Kroužkový doraz	1	11	
11	9416 868 5630	Trubkový nýt 5,5x0,5x6,8	2		
12	9022 313 0679	Válcový šroub IS-M4x16	2		
13	1128 791 7200	Pouzdro	1		
14	1128 792 8500	Hadice	1		
15	9074 478 4675	Válcový šroub IS-P6x32,5	1		
19	1133 791 5900	Zarážka	1		
20	1128 790 1753	Trubková rukojeť	1	23	
23		Pouzdro rukojeti 450 mm	1		
	0000 791 2009	Obal rukojeti Ø 19 mm x 5 m	1		
31	9074 478 4435	Válcový šroub IS-P6x19	2		
32	9074 478 4475	Válcový šroub IS-P6x21,5	2		

Kryt, vzduchový filtr

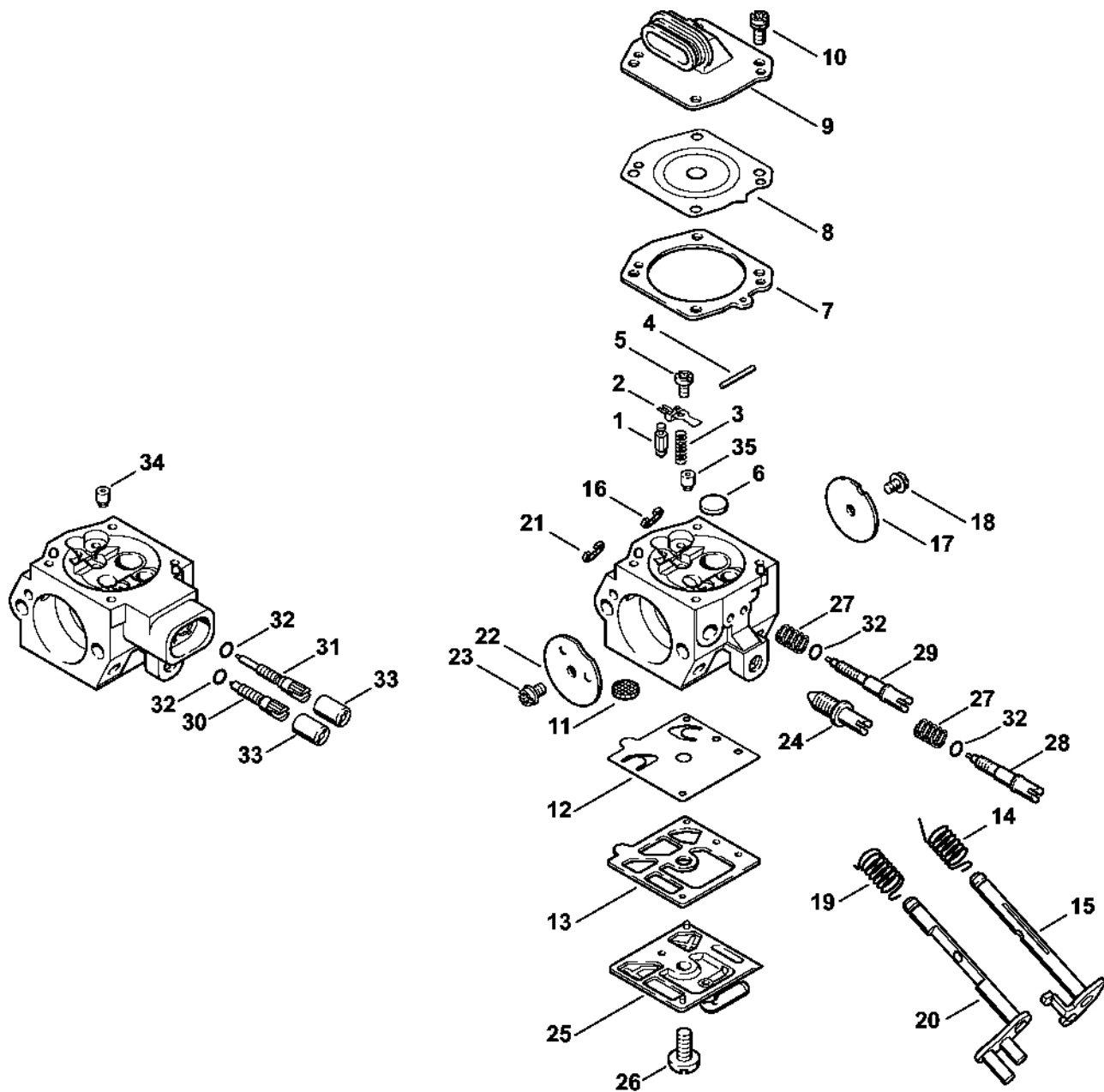


3443ET016.SC

Kryt, vzduchový filtr

#	Číslo dílu	Popis	Množství	Obsahuje jeden nebo více článků	Poznámky
1	1128 080 1635	Kryt	1	2 - 5	
2	1121 084 7000	Šroub s drážkou	1		
3	1121 084 6901	Izolující díl	1		
4	1135 028 1002	Pouzdro	1		
5	1121 084 7100	Krytka	1		
6	1117 141 1800	Pouzdro	1		
7	1128 121 8600	Podložka	1		
8	1128 120 0629	Karburátor HD-50A	1		
9	1128 120 0630	Karburátor HD-51A	1		BR
10	1124 121 9100	Manžeta	1		
11	1128 121 7000	Přepážka	1		
13	1128 141 0900	Podstavec filtru	1		
15	1128 120 2202	Příruba	1	16	
16	9121 319 0960	Závitový čep M5x12x9	1		
17	9216 261 0700	Šestihranná matice M5	2		
18	1128 121 6900	Přepážka	1		
19	0000 140 4407	Vzduchový filtr HD2	1		
20	0000 141 0601	Předfiltr	1		
21	1128 141 6302	Vzduchový deflektor	1		
22	1128 140 1009	Kryt filtru	1	23, 24	
23	1128 141 4001	Posuvník	1		
24	1124 140 9500	Zajišťovací matice	1		
25	0000 967 7248	Výstražný piktogram Uzávěr nádrže	1		USA
26	0000 967 1593 Magnum	Identifikační štítek	1		CDN, AUS, NZ, BR

Karburátor HD-50, HD-51



9443ETD/0 SC

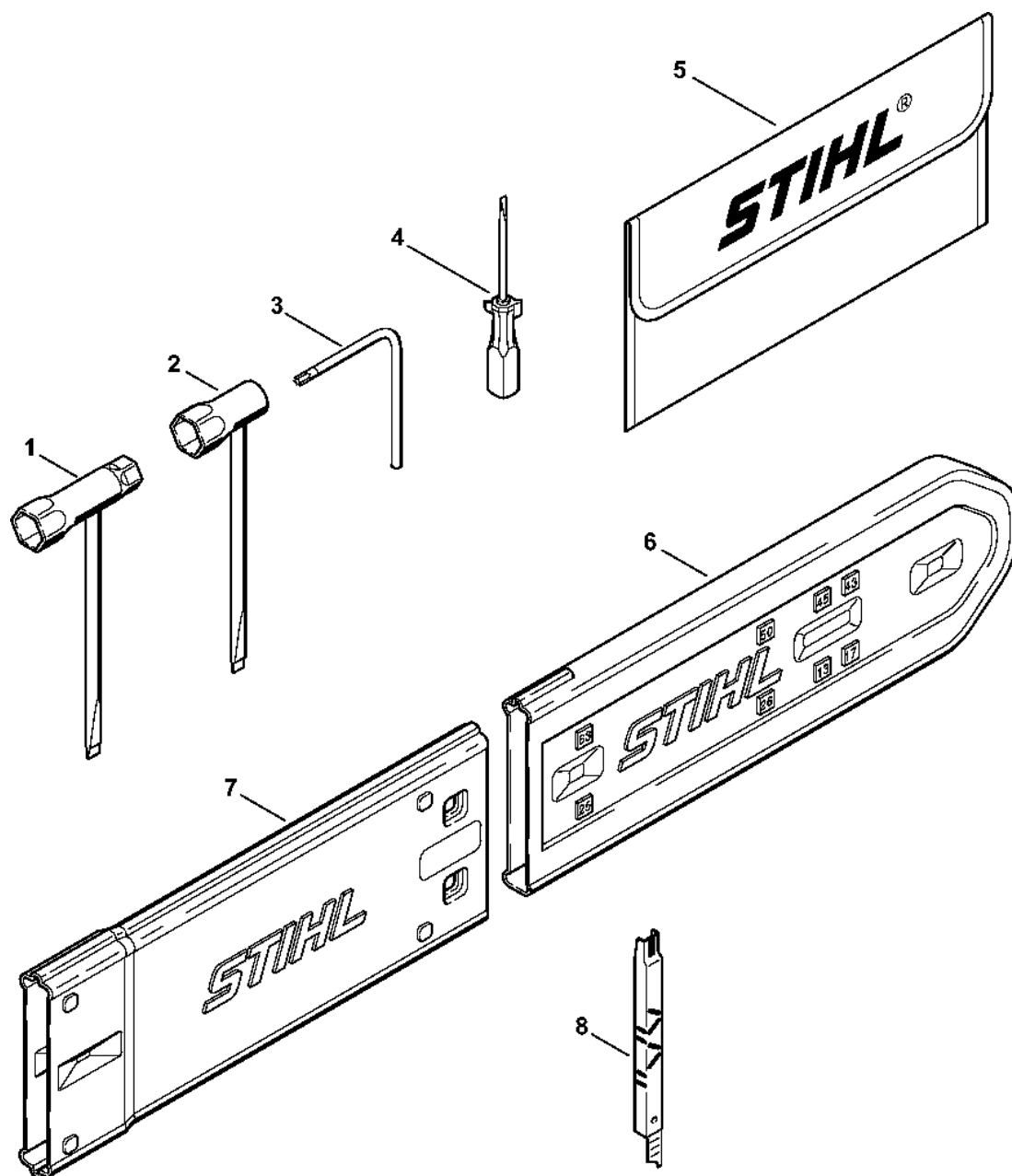
Karburátor HD-50, HD-51

#	Číslo dílu	Popis	Množství	Obsahuje jeden nebo více položek	Poznámky
	1128 120 0629	Karburátor HD-50A	1	1 - 26, 30 - 34	
	1128 120 0630	Karburátor HD-51A	1	1 - 29, 32, 35	BR
1	4116 121 5100	Vstupní tryska	1		
2	4116 121 5000	Páka pro nastavení přívodu	1		
3	1128 122 3002	Pružina	1		
4	1113 121 9200	Osa	1		
5	1114 122 7400	Šrouby s kulatou hlavou	1		
6	4117 122 9402	Zátka	1		
7	1128 129 0906	Těsnění	1		
8	4116 121 4700	Regulační membrána	1		
9	1128 121 0801	Kryt	1		
10	1121 122 7101	Šroub	4		
11	1114 121 7800	Síto	1		
12	4116 121 4800	Membrána čerpadla	1		
13	4116 129 0902	Těsnění	1		
14	1127 122 3205	Ohnutá pružina	1		
15	1127 120 7100	Osa škrticí klapky s pákou	1		
16	1117 122 9000	Pojistný kroužek	1		
17	1128 121 3302	Křídlo	1		
18	4224 122 7801	Šroub s polokruhovou hlavou	1		
19	1128 122 3207	Ohnutá pružina	1		
20	1128 120 7202	Osa startovací klapky s pákou	1		
21	1123 122 9000	Pojistný kroužek	1		
22	1122 121 2900	Startovací klapka	1		
23	1121 122 7102	Šrouby s kulatou hlavou	1		
24	1127 122 6200	Šroub pro nastavení volnoběžných otáček	1		

Karburátor HD-50, HD-51

#	Číslo dílu	Popis	Množství	Obsahuje jeden nebo více položek	Poznámky
25	1127 121 0800	Víko	1		
26	1114 122 7100	Šroub	1		
27	1128 122 3003	Pružina	2		BR
28	1128 122 6704	Šroub H pro vysoké otáčky	1	32	BR
29	1128 122 6809	Šroub L pro bohatost při volnoběhu	1	32	BR
30	4203 122 6703	Šroub H pro vysoké otáčky	1	32	
31	1128 122 6808	Šroub L bohatosti při volnoběhu	1	32	
32		Těsnicí kroužek	1		
33	4203 121 2700	Krytka	2		
34	1127 121 5602	Pevná tryska 0,58	1		
35	1122 121 5604	Pevná tryska 0,64	1		BR
	1128 007 1066	Sada dílů karburátoru	1	1-3, 7, 8, 11 - 13,	

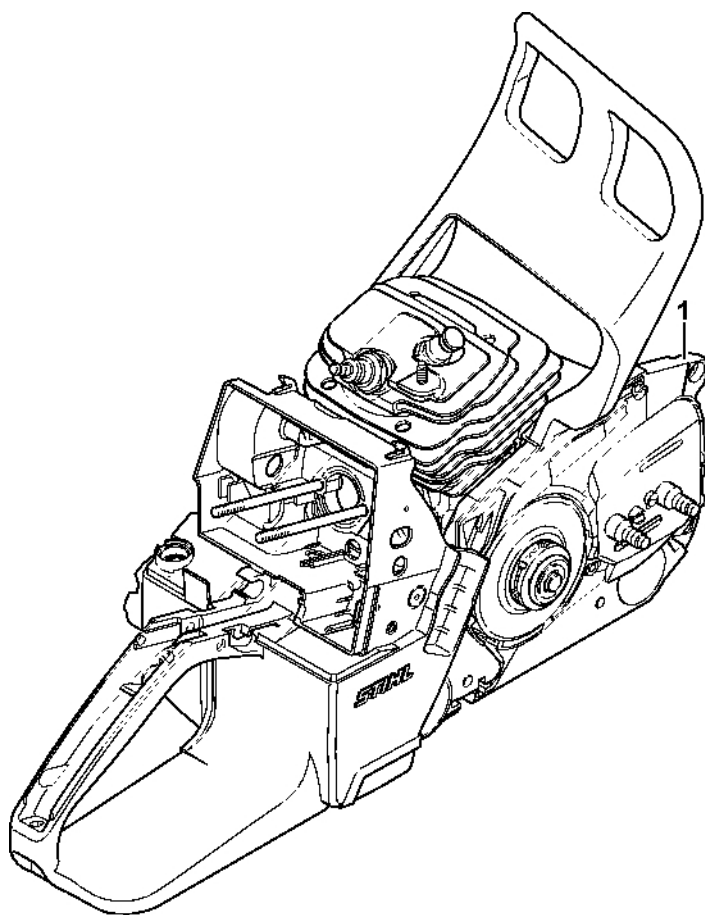
Nástroje, volitelné příslušenství



1128-GET-0002-A0

Nástroje, volitelné příslušenství

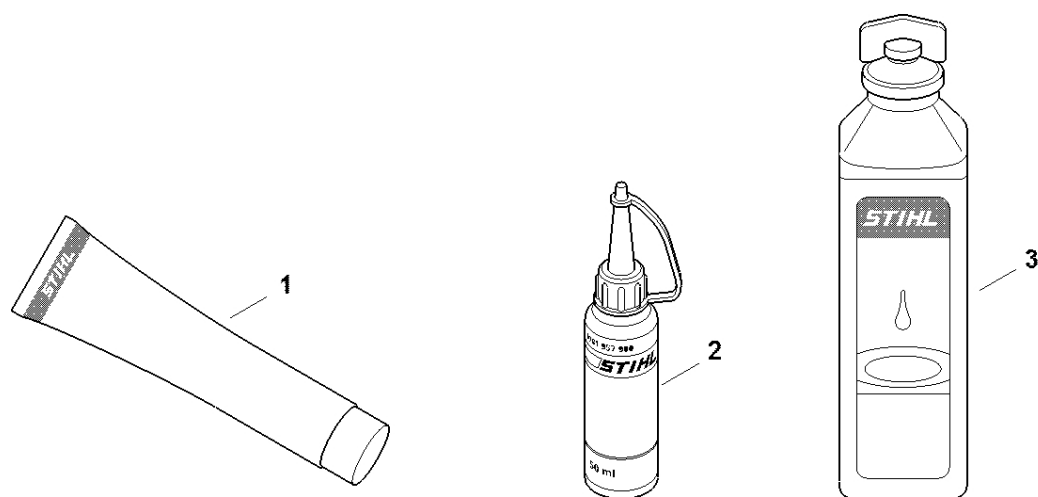
#	Číslo dílu	Popis	Množství	Obsahuje jeden nebo více článků	Poznámky
	1121 890 1400	Sada nástrojů	1	1, 3 - 5	
1	1129 890 3401	Víceúčelový klíč	1		
3	0812 370 1000	Šroubovák T27x120x70	1		
4	0000 890 2300	Šroubovák	1		
5	0000 891 0810	Sáček na nářadí	1		
6	0000 792 9129	Ochrana řetězu	1		
7	0000 792 9132	Prodlužovací chránič řetězu 63 cm	1		
8	1110 893 4000	Kalibr na broušení	1		



3443ET014 SC

Číslo stroje

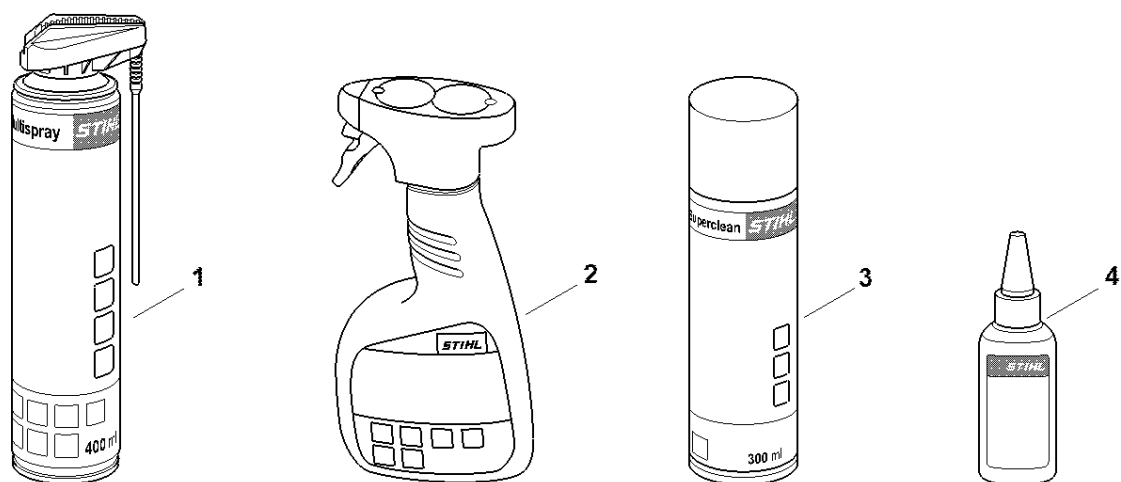
#	Číslo dílu	Popis	Množství	Obsahuje jeden nebo více článků	Poznámky
1		Umístění čísla stroje	1		



0000-GET-0170-A0

Různé maziva a tuk

#	Číslo dílu	Popis	Množství	Obsahuje jeden nebo více článků	Poznámky
1	0781 120 1021	Mazivo pro reduktory Mulltilub 40 g Tuba	1		
1	0781 120 1109	Multifunkční mazivo 80 g	1		
1	0781 120 1110	Multifunkční mazivo 225 g	1		
2	0781 957 9000	Antifrikční prostředek OH 723	1		
3	0781 319 8401	HP 100 ml	1		
3	0781 319 8052	HP Super 100 ml	1		
3	0781 319 8060	HP Ultra 100 ml	1		



0000-GET-0171-A0

#	Číslo dílu	Popis	Množství	Obsahuje jeden nebo více článků	Poznámky
1	0730 411 7002	Multispray 50 ml	1		
1	0730 411 7000	Multispray	1		
2	0000 881 9400	VarioClean 500 ml	1		
2	0000 881 9409	Speciální čisticí prostředek 5 l	1		
3	0782 420 1001	SuperClean 50 ml	1		
3	0782 420 1002	SuperClean 300 ml	1		
4	0782 516 8500	Multioil Bio 50 ml	1		