

MS 460- W

Seznam dílů
27.01.2023
Francie,
francouzština

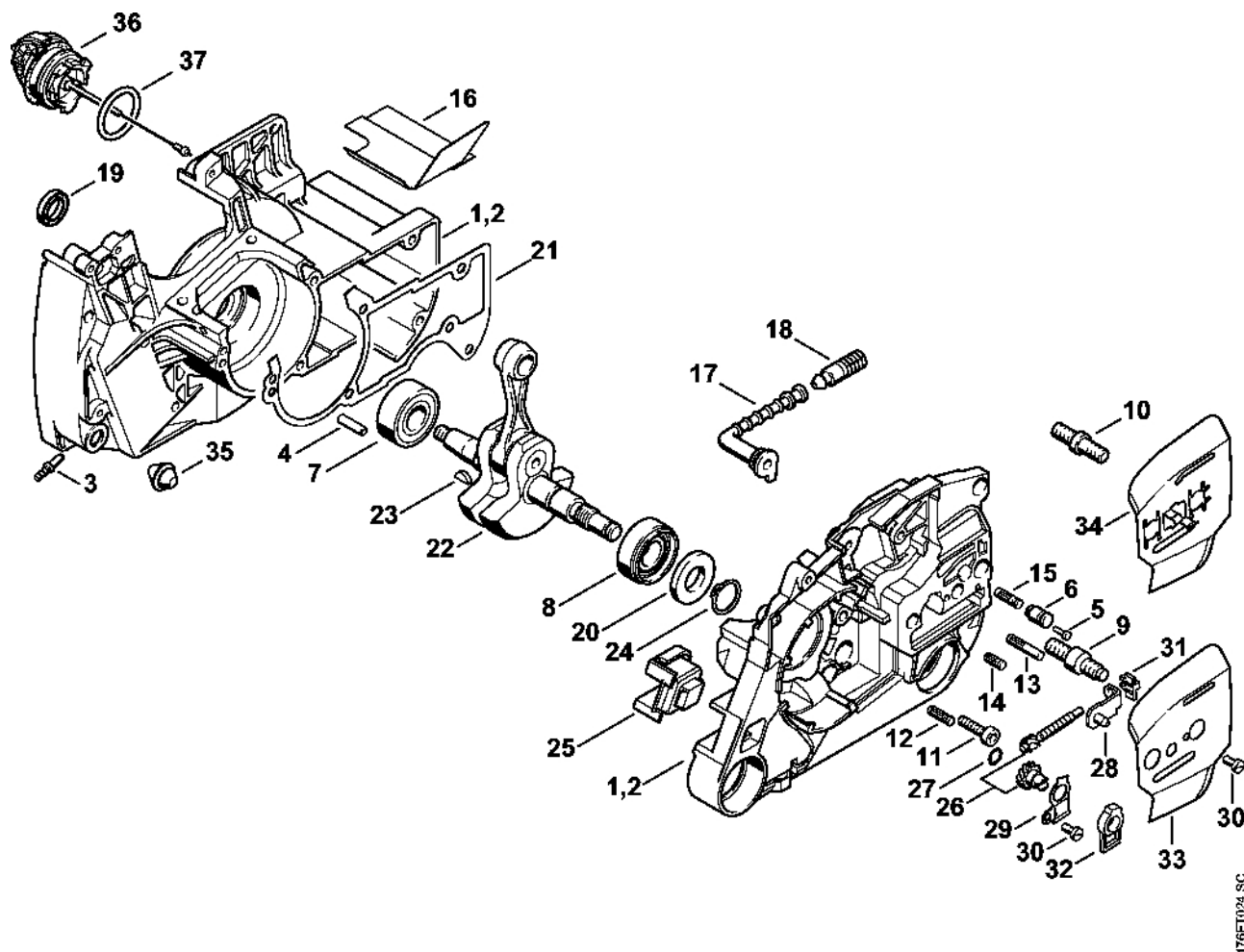
Ohřev rukojeti

Obsah

Kryt, kliková hřídel	3	Přírubová objímka S19x12,5L	61
Válec	6	Těsnicí deska	63
Tlumič	8	Kleště A19	65
Olejové čerpadlo, spojka	10	Šroubovák T27x125	67
Brzda řetězu, Kryt ozubeného kola	13	Hadice 135 mm	69
Zapalovací zařízení	15	Nastavovací kalibr	71
Kabelový svazek	17	Montážní nástroj	73
Odpalovací zařízení	19	Montážní trubka	75
Kryt nádrže	21	Příruba	77
Systém AV	23	Otáčecí čep M8	79
Karburátor HD-14, HD-16, HD-24	25	Nástavec 13	81
Kryt, vzduchový filtr	28	Montážní háček	83
Trubková rukojeť, topná lamela	30	Omezovací lišta	85
Nářadí, volitelné příslušenství	32	Šroubovák	87
Sada pro přeměnu na řetězovou pilu pro rychlý zásah (27.2000), (31.2005), (15.2007)	34	Nastavovací kotouč	89
Různé maziva a tuky	37	Montážní nástroj 12	91
Péče o výrobky	39	Momentový klíč s optickým/akustickým ukazatelem akustickým	93
Spojka	41	Momentový klíč	95
Svěrka	43	Momentový klíč s optickým/ akustickým	97
Výtah	45	Momentový klíč	99
Dřevěný montážní klín	47	Svorka (s profily č. 3.1 + 4)	101
Montážní šroub	49	Svorka (s profilem č. 6)	103
Montážní objímka	51	Podložka	105
Zásuvná objímka	53	Závitová objímka	107
Montážní objímka	55	Pouzdro	109
Závitový šroub	57	Závitová objímka	111
Závitová objímka	59		

Zátka	113
Šroubovák	115
Montážní stojan	117
Upevňovací deska	119
Závitový čep na straně magnetického kola (ZS)	121
Stahovák	123
Podložka	125
Spojka	127
Sada kontrolních nástrojů	129
Čerpadlo	131
Otáčecí šroub M8-7,5	133
Otočný čep M8-9,5	135
Šroubovák T27x150	137
Sada montážních nástrojů na výstupní straně	139
Nastavovací kalibr	141
Opěrný díl pístu	143
Montážní nástroj AS	145
Montážní nástroj LS	147

Karter, kliková hřídel

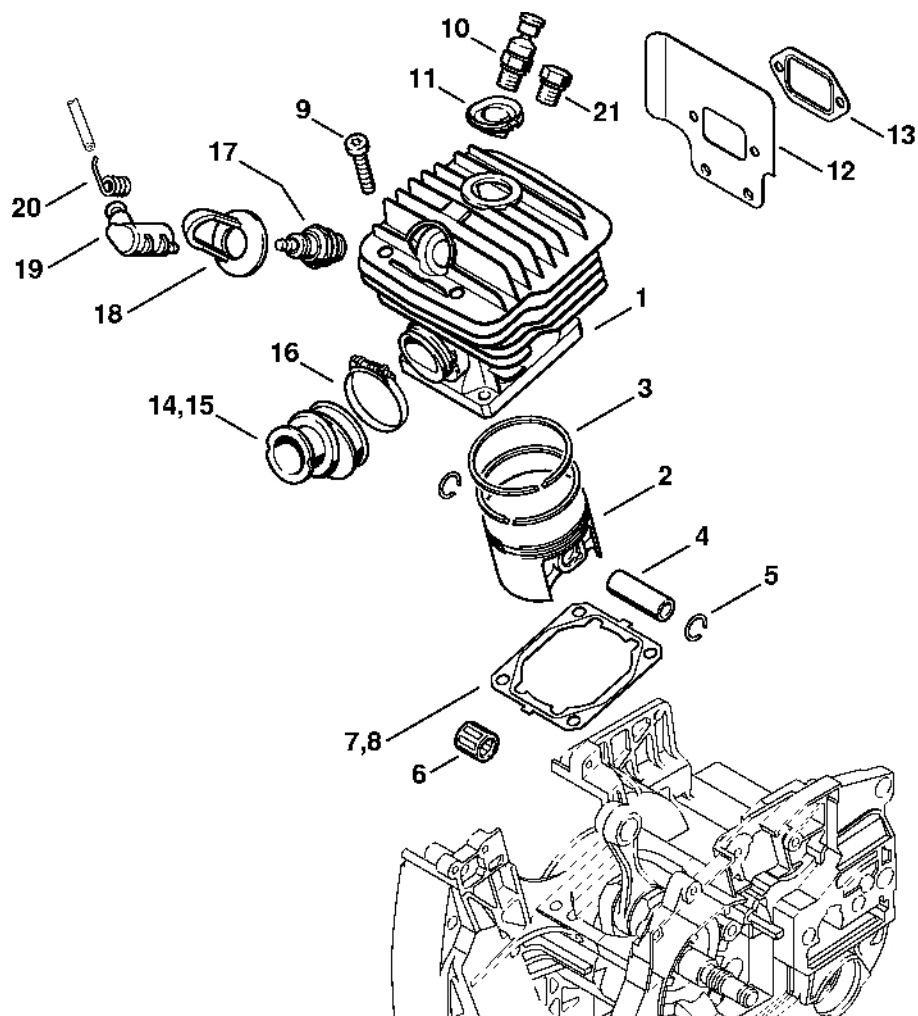


Karter, kliková hřídel

#	Číslo dílu	Popis	Množství	Obsahuje jeden nebo více článků	Poznámky
1	1128 020 2143	Karter klikové hřídele	1	3 - 9, 11 - 16, 35 - 37	
2	1128 020 2123	Karter klikové hřídele	1	3 - 8, 10 - 16, 35 - 37	
3	0000 988 5211	Manžeta	1		
4	9371 470 2610	Válcový kolík 5x18	2		
5	0000 974 1200	Válcový drážkovaný hřebík 2,6x8	1		
6	1128 640 9100	Ventil	1		
7	9503 003 0346	Kuličkové ložisko s drážkou 6202	1		
8	9523 003 4278	Kuličkové ložisko s drážkou 15x35x13	1		
9	1138 664 2400	Šroub s přírubou M8	2		
10	0000 953 6605	Šroub s přírubou M8	2		
11	9022 371 1020	Válcový šroub IS-M5x20	5		
12	1120 162 5200	Šroub	1		
13	1121 162 5205	Šroub	1		
14	1128 162 5200	Šroub	1		
15	1121 162 5200	Šroub	1		
16	1128 084 8302	Tepelně izolační fólie	1		
17	1122 647 9400	Hadice	1		
18	1117 640 3800	Sací filtr	1		
19	9640 003 1355	Těsnicí kroužek 13,5x20x4	1		
20	9640 003 1600	Těsnicí kroužek 15x29,6x4	1		
21	1128 029 0502	Těsnění	1		
22	1128 030 0402	Kliková hřídel Nad sériovým číslem: 154517175	1	23	
23	1120 036 8500	Půlměsíkový klín 2x3,7	1		
24	9455 621 1520	Pojistný kroužek 15x1	1		

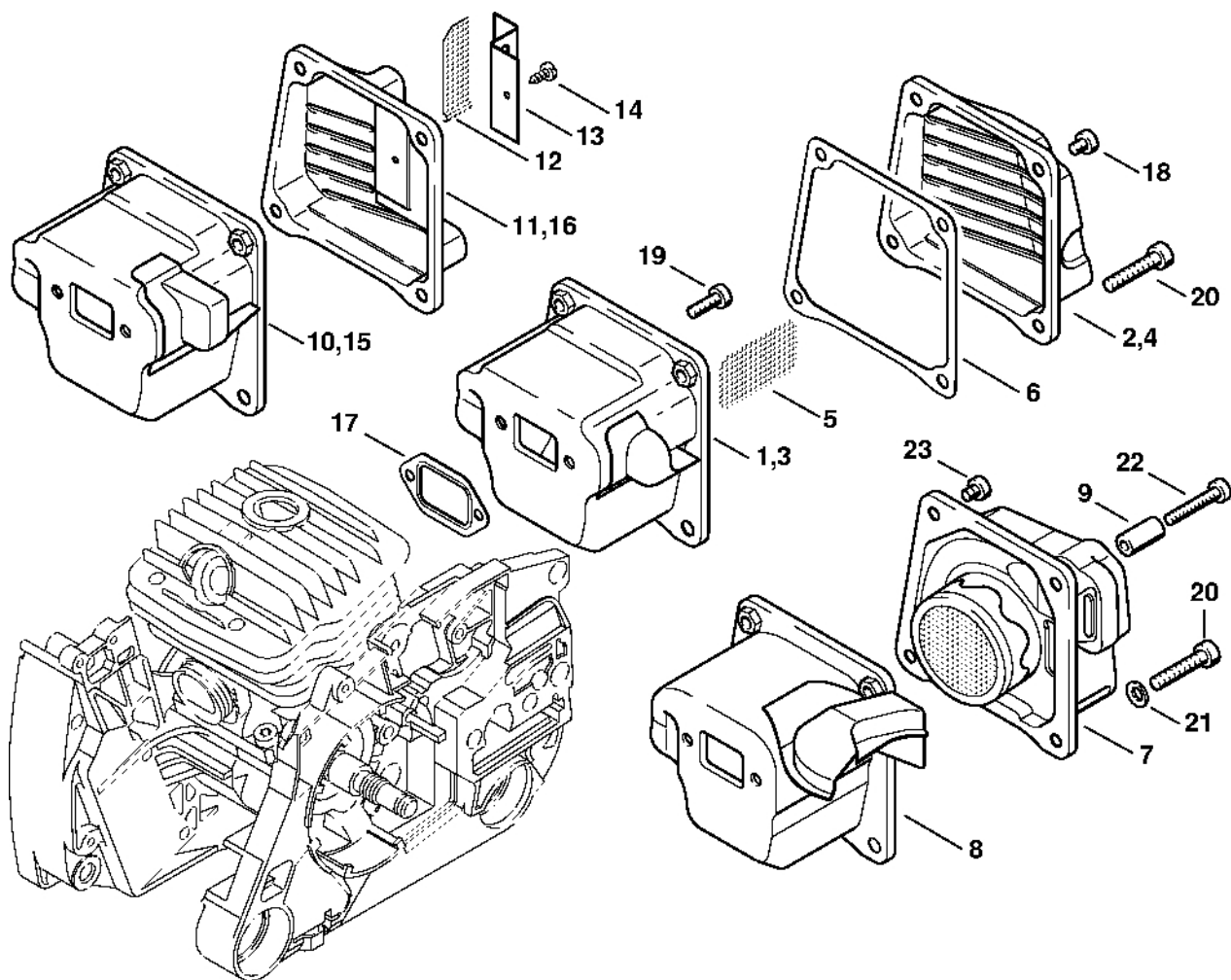
Karter, kliková hřídel

#	Číslo dílu	Popis	Množství	Obsahuje jeden nebo více článků	Poznámky
25	1124 791 2800	Zarážka	1		
26	1125 007 1021	Sada přímého ozubeného kola / napínacího šroubu	1	27	
27	9646 945 0490	O-kroužek 7x1,5	1		
28	1125 640 1900	Napínací lišta	1		
29	1122 664 2200	Ochranný plech	1		
30	9041 216 0630	Válcový šroub M4x8	2		
31	1125 664 1400	Tlaková část	1		
32	1122 664 4500	Podpora	1		
33	1128 664 1001	Vnitřní boční plech 0,9 mm	1		
34	1128 664 1002	Vnitřní boční plech	1		
35	1133 791 5900	Zarážka	1		
36	0000 350 0533	Zátka nádrže	1	37	
37	9645 948 7734	O-kroužek 25x3,5	1		
	1128 007 1052	Sada těsnění	1	16, 19 - 21	



178ET021 SC

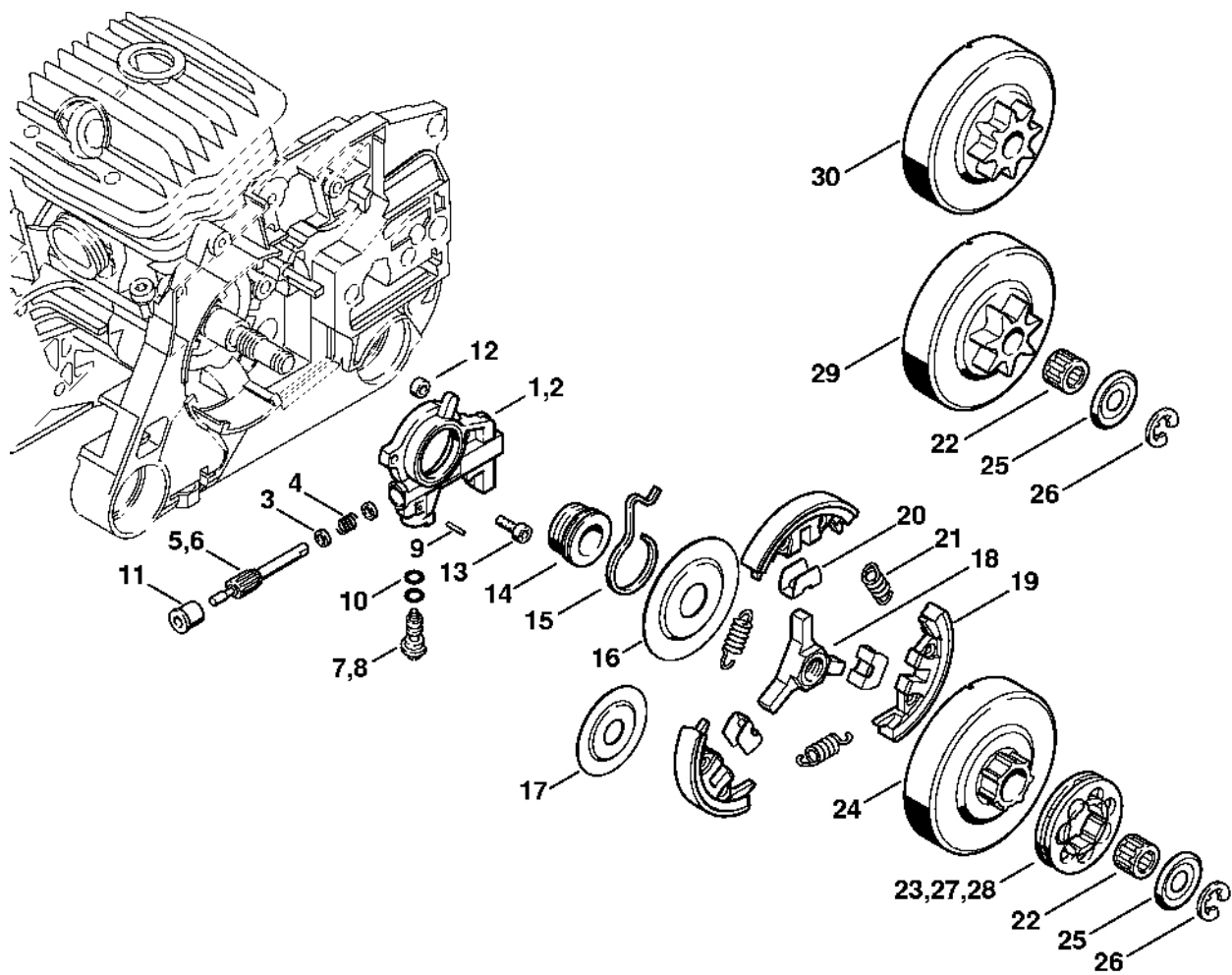
#	Číslo dílu	Popis	Množství	Obsahuje jeden nebo více článků	Poznámky
1	1128 020 1221	Válec s pístem Ø 52 mm	1	2 - 5	
1	1128 020 1217	Válec s pístem Ø 52 mm	1	2 - 5, 8	s nízkým kompresním poměrem
2	1128 030 2009	Píst Ø 52 mm	1	3 - 5	
3	1122 034 3000	Pístní kroužek Ø 52x1,2 mm	2		
4	1128 034 1501	Pístová osa 12x8x35	1		
5	9463 650 1200	Zajišťovací prstenec 12x1	2		
6	9512 003 3061	Jehlový koš 12x15x15	1		
7	1128 029 2304	Těsnění válce 0,3 mm	1		
8	1128 029 2306	Těsnění válce 0,8 mm	1		s nízkým kompresním poměrem
9	9022 341 1370	Válcový šroub IS-M6x30	4		
10	1128 020 9400	Dekompresní ventil	1		
11	1122 084 1405	Kryt	1		
12	1128 141 3200	Chladicí plech	1		
13	1125 149 0601	Těsnění tlumiče	1		
14	1128 141 2203	Koleno	1		
16	9771 021 2578	Svorka Ø 34x5	1		
17	1110 400 7005	Svíčka Bosch WSR 6 F	1		
17	0000 400 7000	Svíčka NGK BPMR7A	1		
18	1128 084 1400	Kryt	1		
19	1128 405 1000	Kontakt zapalovacího kabelu	1		
20	0000 998 0604	Ohnutá pružina	1		
	1128 007 1052	Sada těsnění	1	7, 13	



145ET063 SC

#	Číslo dílu	Popis	Množství	Obsahuje jeden nebo více článků	Poznámky
1	1128 140 0603	Tlumič	1	2	
2	1128 145 0803	Kryt výstupu	1		
6	1128 149 0500	Těsnění	1		
17	1125 149 0601	Těsnění tlumiče	1		
18	9022 341 0910	Válcový šroub IS-M5x6	2		
19	9022 341 0980	Válcový šroub IS-M5x16	2		
20	9022 341 1370	Válcový šroub IS-M6x30	2		

Olejové čerpadlo, spojka



176ET015 SC

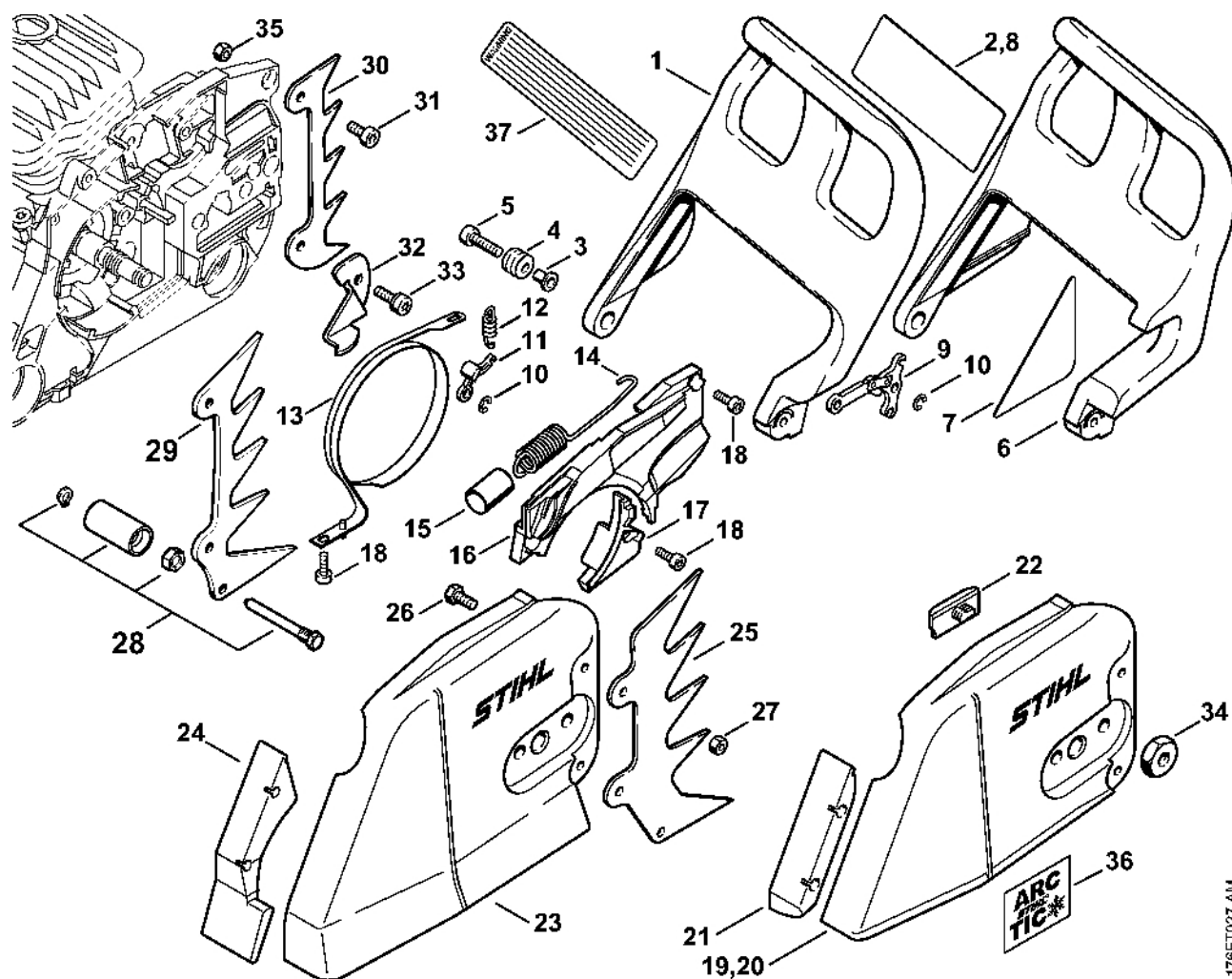
Olejové čerpadlo, spojka

#	Číslo dílu	Popis	Množství	Obsahuje jeden nebo více článků	Poznámky
1	1128 640 3206	Olejové čerpadlo 0,8	1	3 - 5, 7, 9 - 11	
3	0000 958 0518	Podložka	2		
4	0000 997 0615	Tlačná pružina	1		
5	1128 647 0606	Píst čerpadla 0,8	1		
7	1128 647 4806	Nastavovací šroub	1		
9	9380 620 1090	Pružný kolík 2x10	1		
10	9646 945 0160	O-kroužek 4x2	2		
11	1125 641 9400	Ložisko	1		
12	1122 649 5000	Těsnicí kroužek B4x2	1		
13	9022 313 0660	Válcový šroub IS-M4x12	2		
14	1128 640 7112	Šnekový šroub	1	15	
15	1128 647 2400	Pružina	1		
16	1128 162 1001	Krycí podložka 58 mm	1		
17	1128 162 1000	Krycí podložka 43 mm	1		
	1128 160 2004	Spojka	1	18 - 21	
18	1128 162 3202	Spojka	1		
19	1128 162 0807	Masselotte	3		
20	1128 162 3000	Upevňovací díl	3		
21	0000 997 5815	Napínací pružina	3		
22	9512 933 2380	Jehlové pouzdro 10x16x12	1		
	1128 007 1000	Sada ozubených kol 3/8" 7D	1	23 - 26	
23	0000 642 1223	Kroužkové ozubené kolo 3/8" 7D	1		
24		Spojková skříň	1		
25	0000 958 1032	Podložka Ø 27 mm	1		
26	9460 624 0801	Zajišťovací kroužek 8x1,3	1		
	1128 007 1001	Sada ozubených kol s kroužkem 3/8" 8D	1	24 - 27	

Olejové čerpadlo, spojka

#	Číslo dílu	Popis	Množství	Obsahuje jeden nebo více článků	Poznámky
27	0000 642 1216	Kroužkové ozubené kolo 3/8" 8D	1		
	1128 007 1011	Sada ozubených kol 0,325" 9D	1	24 - 26, 28	
28	0000 642 1239	Ozubené kolo s prstencem 0,325" 9D	1		
29	1128 640 2000	Ozubené kolo 3/8" 7D	1		
30	1128 640 2005	Ozubené kolo 3/8" 8D	1		

Brzda řetězu, kryt ozubeného kola

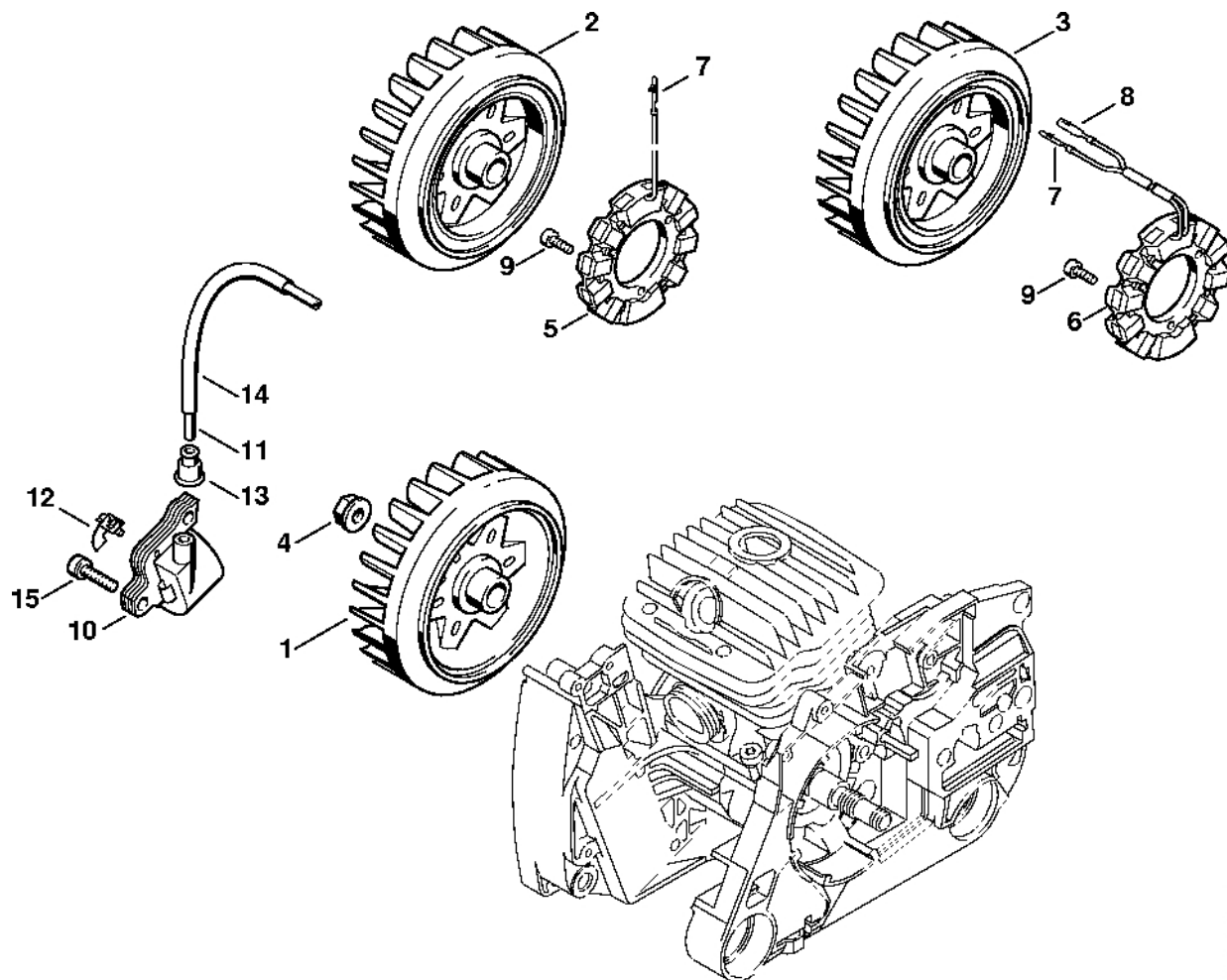


176ET027 AM

Brzda řetězu, kryt ozubeného kola

#	Číslo dílu	Popis	Množství	Obsahuje jeden nebo více článků	Poznámky
1	1128 790 9152	Chráníč rukou	1	2 - 5	
2	1124 084 8300	Tepelně izolační fólie	1		
3	1124 792 5500	Pouzdro	1		
4	1124 792 5505	Pouzdro	1		
5	9022 341 1080	Válcový šroub IS-M5x35	1		
9	1128 160 5000	Páka	1		
10	9460 624 0400	Zajišťovací kroužek 4	2		
11	1121 162 5010	Páka	1		
12	0000 997 0628	Pružina	1		
13	1128 160 5400	Brzdová objímka	1		
14	1128 160 5501	Napínací pružina	1	15	
15	1128 162 8000	Hadice	1		
16	1128 021 1102	Víko	1		
17	1128 021 1105	Víko	1		
18	9022 313 0660	Válcový šroub IS-M4x12	4		
19	1128 640 1706	Kryt ozubeného kola	1	21, 22	
20	1125 640 1701	Kryt ozubeného kola	1	21, 22	
21	1125 656 1501	Ochranný díl	1		
22	1121 648 6610	Kluzná páska	2		
30	1128 664 0500	Držák	1		
31	9022 341 0960	Válcový šroub IS-M5x12	1		
32	1122 656 7700	Zarážka řetězu	1		
33	9022 341 1019	Válcový šroub IS-M5x20	1		
34	0000 955 0801	Šestihranná matice M8	2		
35	9214 320 0700	Bezpečnostní matice M5	1		

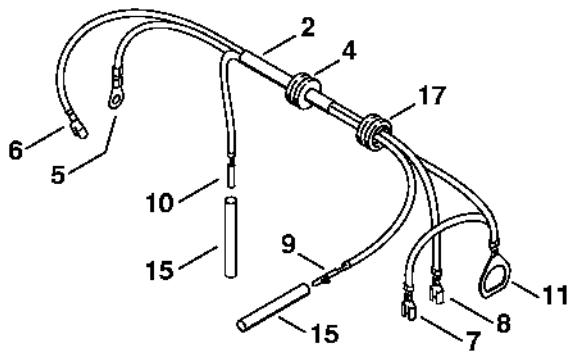
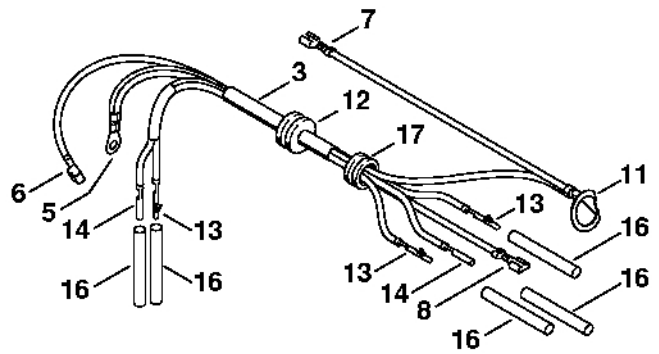
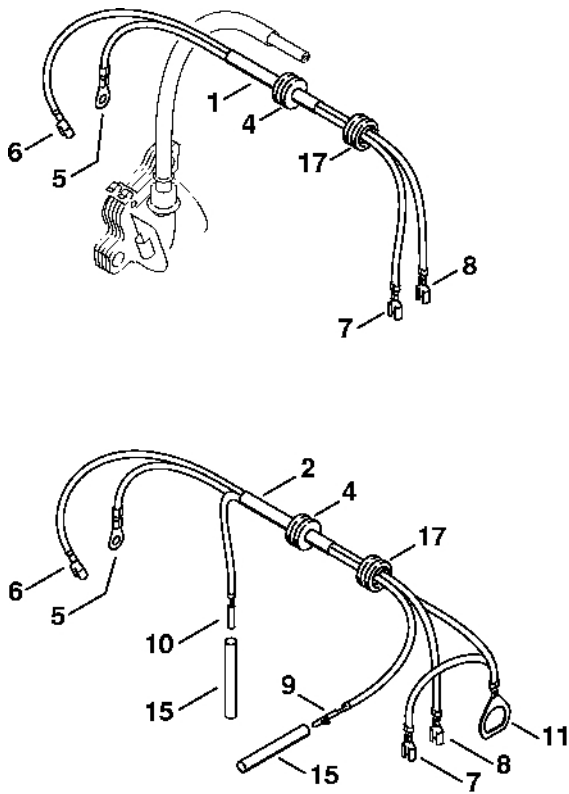
Zapalovací zařízení



Zapalovací zařízení

#	Číslo dílu	Popis	Množství	Obsahuje jeden nebo více článků	Poznámky
2	1128 400 1212	Rotor	1		
4	0000 955 0802	Matice s přírubou M8x1	1		
5	1128 404 3501	Generátor	1	7	
7	1118 431 6600	Zástrčka	1		
9	9022 313 0660	Válcový šroub IS-M4x12	3		
10	1122 400 1314	Zapalovací modul	1	11 - 13	
11		Zapalovací kabel 150 mm	1		
	0000 405 0600	Zapalovací kabel 1 m	1		
	0000 930 2251	Zapalovací kabel 10 m	1		
12	0000 448 1250	Kabelová spona	1		
13	0000 989 1010	Ochranná objímka	1		
14	1122 442 0400	Izolující plášť 100 mm	1		
15	9022 341 1019	Válcový šroub IS-M5x20	2		

Kabelový svaz

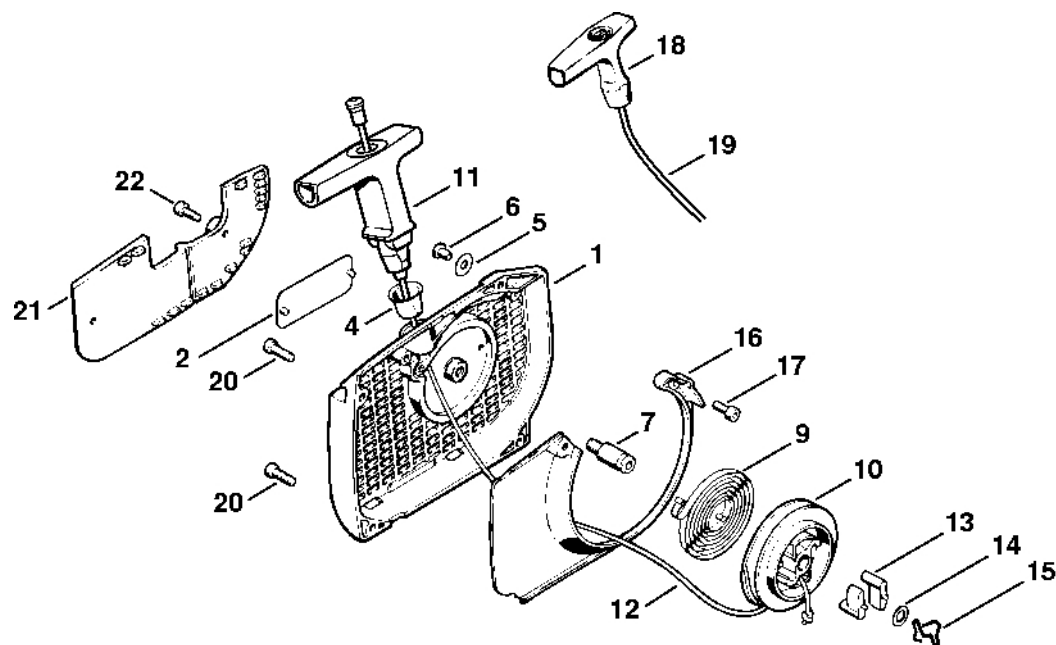


14SET085.SC

Kabelový svazek

#	Číslo dílu	Popis	Množství	Obsahuje jeden nebo více článků	Poznámky
2	1128 440 3003	Svazek kabelů	1	4 - 11	
4	0000 989 0814	Ochranná objímka	1		
5	0751 030 8969	Kabelová spojka A5-1,5	1		
6	0751 030 8957	Zásuvný klip 4,8-1/0,8	1		
7	0751 030 8955	Zásuvný klip 4,8-1/0,4	1		
8	0751 030 8407	Zásuvný klip 2,8-1/0,4	1		
9	1118 431 6600	Zástrčka	1		
10	1118 431 6700	Zásuvný klip	1		
11	0751 030 8963	Kabelová spojka 12-1	1		
15	1121 442 0402	Izolující plášť 35 mm	2		
17	1125 084 8900	Pouzdro	1		

Odpalovací zařízení

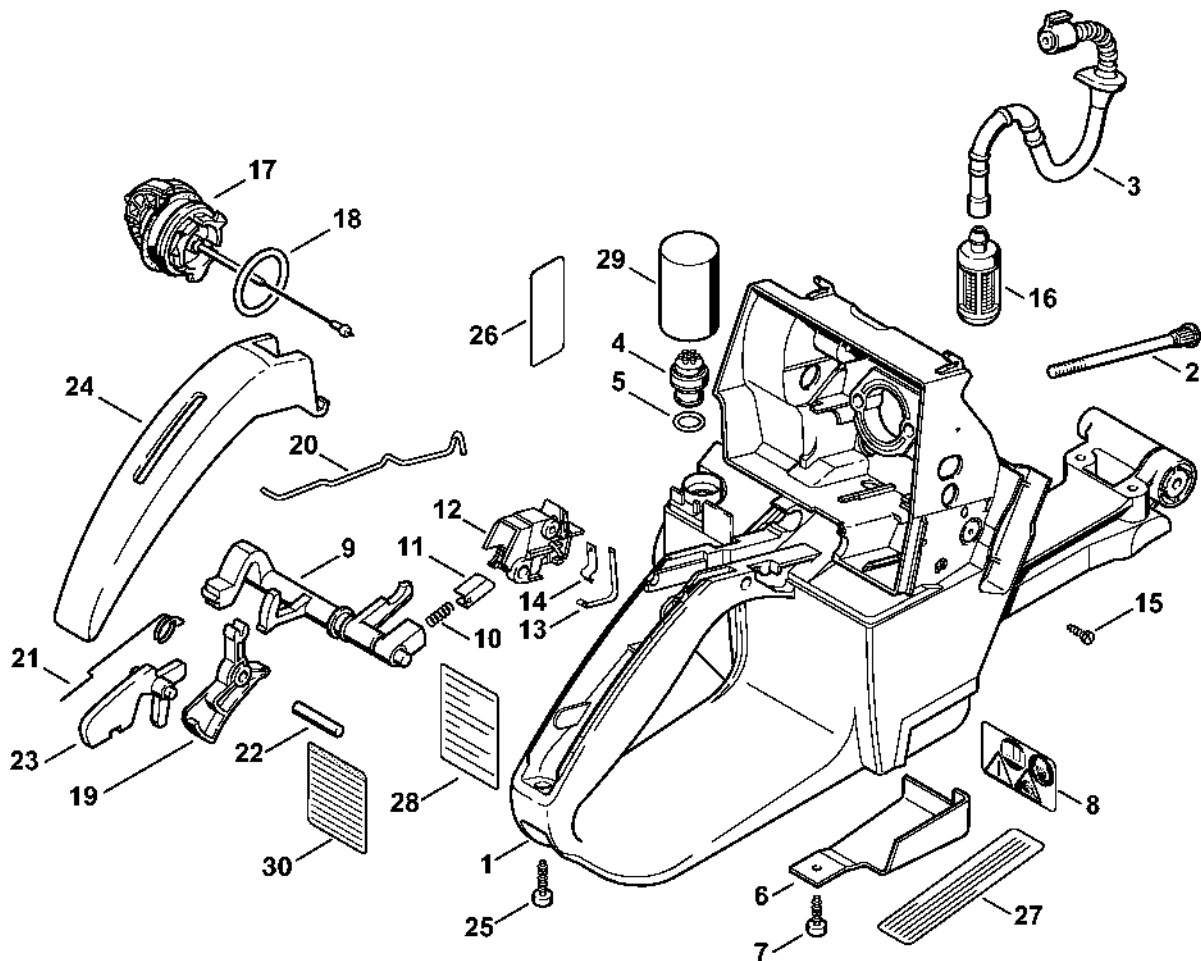


145ET045 SC

Odpalovací zařízení

#	Číslo dílu	Popis	Množství	Obsahuje jeden nebo více článků	Poznámky
	1128 080 2104	Kryt ventilátoru se startérem	1	1 - 17	
1	1128 080 1812	Kryt ventilátoru	1	2 - 7, 14	
2	0000 967 2035	Emblém STIHL	1		
4	1110 084 9102	Pouzdro	1		
5	0000 958 0607	Podložka	1		
6	9416 868 6530	Trubkový nýt 6,5x0,5x6,8	1		
7	1128 080 6500	Osa	1	14	
9	1129 190 0601	Vratná pružina	1		
10	1128 195 0400	Kladka	1		
11	1128 190 3400	Rukojeť ElastoStart Ø 3,5 mm	1	12	
12	1128 190 2900	Startovací kabel Ø 3,5 mm	1		
	0000 930 2267	Spouštěcí kabel Ø 3,5 mm / 28 kusů	1		
13	1125 195 7200	Ráčna	2		
14	0000 958 0923	Podložka	1		
15	1128 195 3500	Pružina	1		
16	1128 084 7801	Segment	1		
17	9022 313 0660	Válcový šroub IS-M4x12	2		
20	9022 371 1020	Válcový šroub IS-M5x20	3		
21	1128 080 7500	Krycí deska	1	22	
22	9022 313 0660	Válcový šroub IS-M4x12	2		

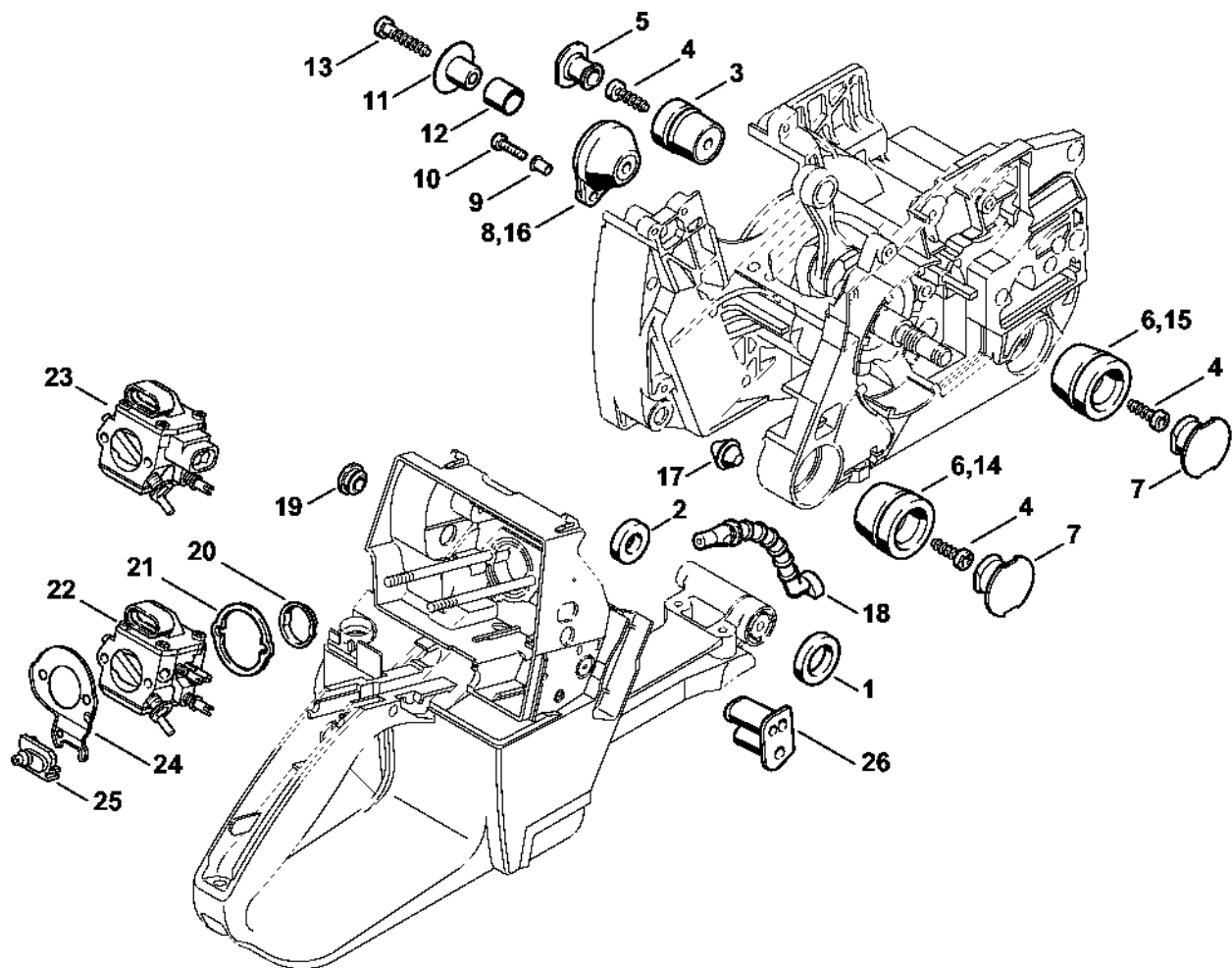
Kryt nádrže



176ET023 AM

Kryt nádrže

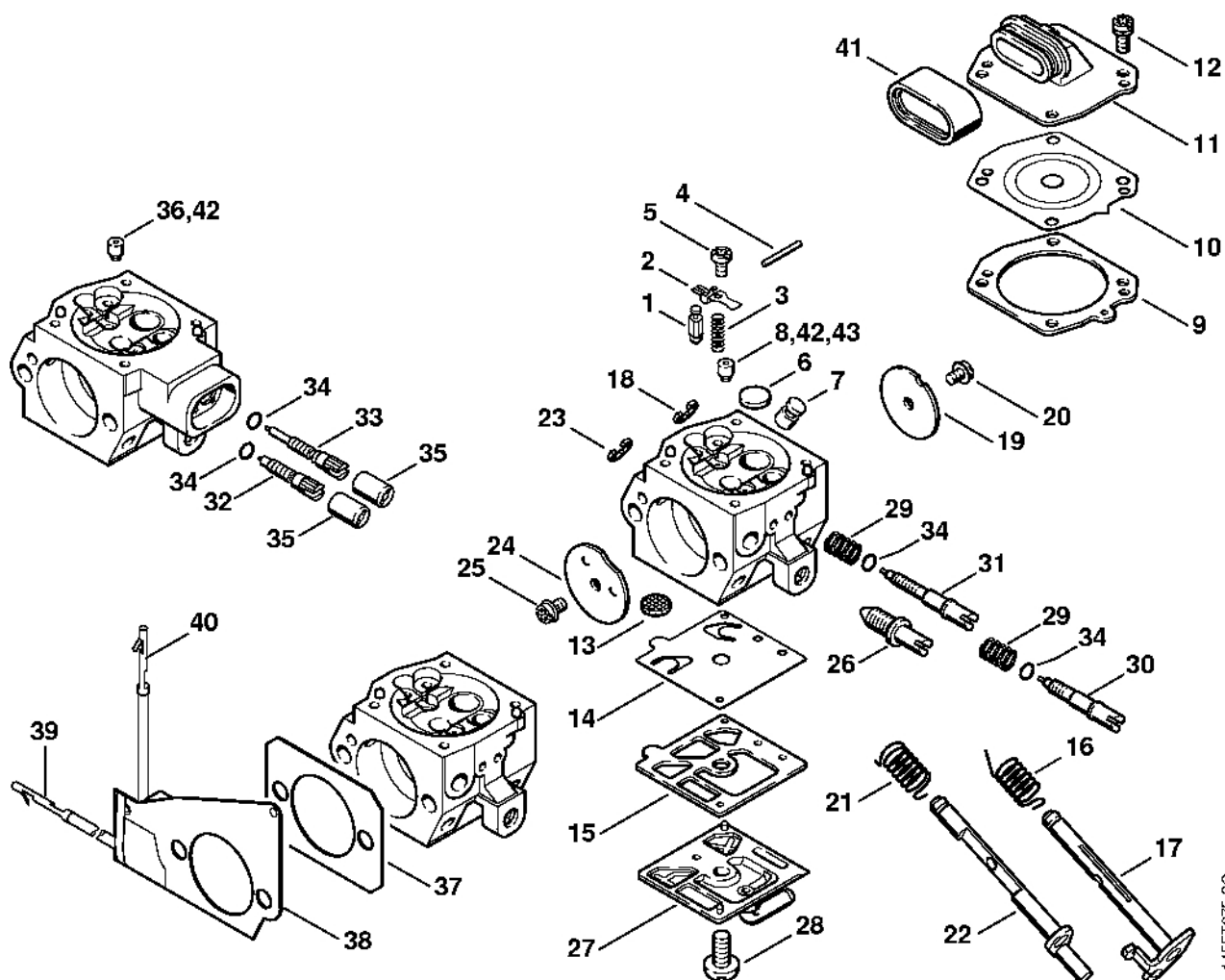
#	Číslo dílu	Popis	Množství	Obsahuje jeden nebo více článků	Poznámky
1	1128 350 0850	Kryt nádrže	1	2 - 7, 17, 18	
2	1128 122 6603	Šrouby s přírubou	2		
3	1128 350 7600	Ohebná trubka	1		
4	0000 350 5800	Odvzdušnění nádrže	1	5	
5		O-kroužek	1		
6	1128 656 1500	Ochranný díl	1		
7	9099 021 2770	Parkerův šroub 3,9x13	1		
8	0000 967 7247	Výstražný piktogram MS	1		
9	1128 180 0910	Řídící hřídel	1	10, 11	
10	0000 997 0227	Tlačná pružina	1		
11	1128 182 1700	Ovládací posuvník	1		
12	1128 180 3501	Elektrická skříň	1	13, 14	
13	1128 442 1600	Spojovací pružina	1		
14	1128 442 1601	Spojovací pružina	1		
15	9099 021 1760	Parkerův šroub 2,9x9,5	1		
16	0000 350 3518	Sací filtr	1		
17	0000 350 0533	Zátka nádrže	1	18	
18	9645 948 7734	O-kroužek 25x3,5	1		
19	1128 182 1005	Páčka plynu	1		
20	1128 182 1500	Páka plynu	1		
21	1117 182 4500	Ohnutá pružina	1		
22	9371 470 2640	Válcový kolík 5x24	1		
23	1117 182 0805	Zajišťovací páčka	1		
24	1128 791 0600	Držák rukojeti	1		
25	9074 478 3076	Válcový šroub IS-P4x19	1		
29	1128 124 2802	Filtr	1		



176ET025 SC

#	Číslo dílu	Popis	Množství	Obsahuje jeden nebo více článků	Poznámky
1	1128 791 8401	Kroužek	1		
2	1128 791 8400	Kruh	1		
3	1122 790 9905	Kroužkový doraz 1122/05	1		
4	9074 478 4435	Válcový šroub IS-P6x19	3		
5	1122 791 7301	Zátka	1		
6	1121 790 9904	Kroužkový doraz	2		
7	1125 791 7306	Zátka	2		
8	1128 790 9909	Kroužkový doraz	1	9	
9	9416 868 5630	Trubkový nýt 5,5x0,5x6,8	2		
10	9022 313 0680	Válcový šroub IS M4x16	2		
11	1128 791 7200	Pouzdro	1		
12	1128 792 8500	Hadice	1		
13	9074 478 4675	Válcový šroub IS-P6x32,5	1		
17	1133 791 5900	Zarážka	1		
18	1128 141 8600	Impulzní trubka	1		
19	1110 145 9001	Zátka	1		
20	1117 141 1800	Pouzdro	1		
21	1128 121 8600	Podložka	1		
22	1128 120 0624	Karburátor HD-14C	1		
23	1128 120 0623	Karburátor HD-16C	1		
24	1128 121 7000	Přepážka	1		
25	1128 182 0700	Pouzdro	1		
26	1128 123 7502	Pouzdro	1		

Karburátor HD-14, HD-16, HD-24



145ET075 SC

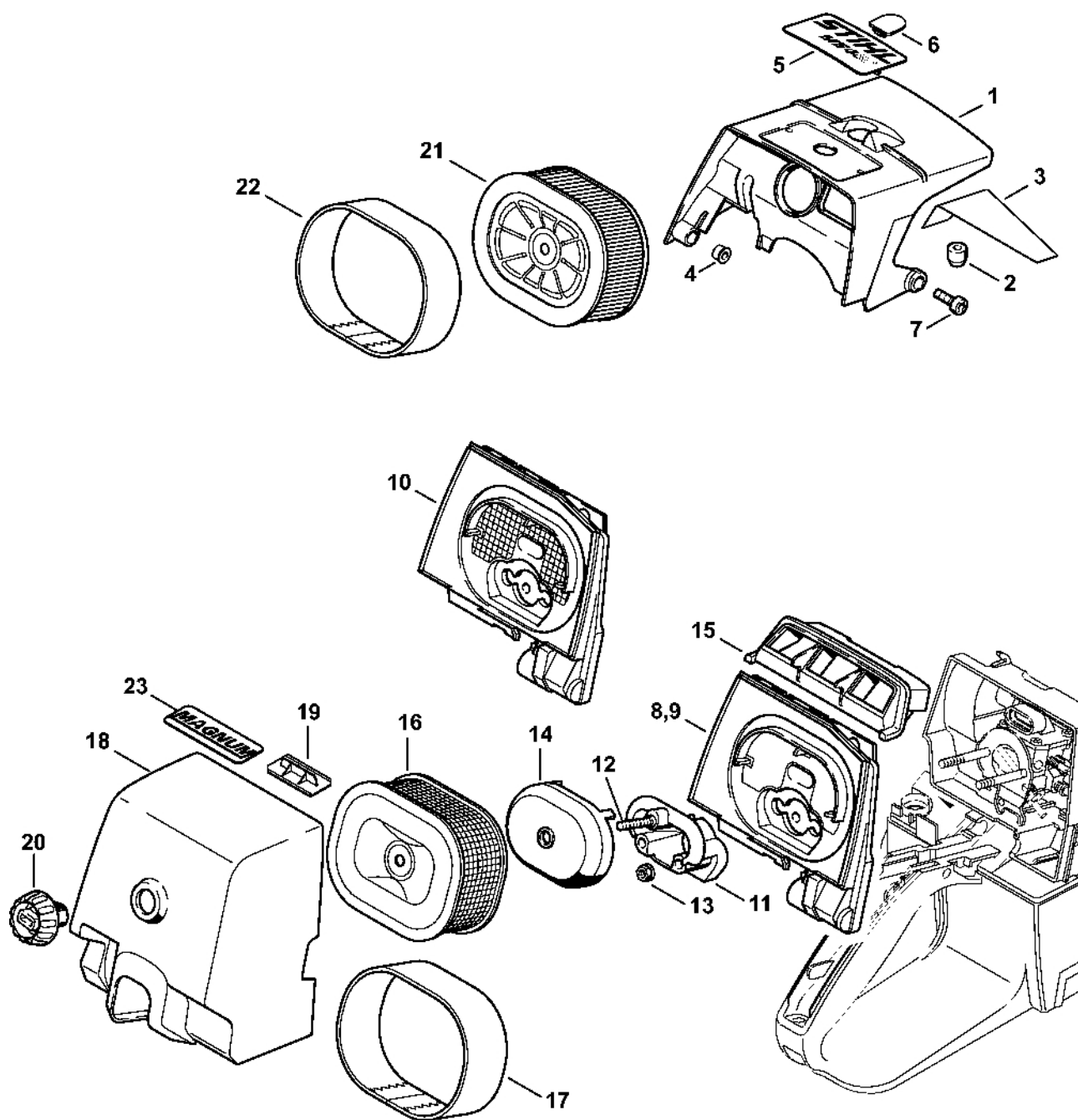
Karburátor HD-14, HD-16, HD-24

#	Číslo dílu	Popis	Množství	Obsahuje jeden nebo více článků	Poznámky
	1128 120 0623	Karburátor HD-16C	1	1 - 7, 9 - 28, 32 - 36	
	1128 120 0624	Karburátor HD-14C	1	1 - 31, 34	
1	4116 121 5100	Vstupní tryska	1		
2	4116 121 5000	Páka pro nastavení přívodu	1		
3	1128 122 3002	Pružina	1		
4	1113 121 9200	Osa	1		
5	1114 122 7400	Šrouby s kulatou hlavou	1		
6	4117 122 9402	Zátka	1		
7	1128 121 5405	Tryska s ventilem	1		
8	1128 121 5602	Pevná tryska 0,70	1		
9	1128 129 0906	Těsnění	1		
10	4116 121 4700	Regulační membrána	1		
11	1128 121 0801	Kryt	1		
12	1121 122 7101	Šroub	4		
13	1114 121 7800	Síto	1		
14	4116 121 4800	Membrána čerpadla	1		
15	4116 129 0902	Těsnění	1		
16	1127 122 3205	Ohnutá pružina	1		
17	1127 120 7100	Osa škrticí klapky s pákou	1		
18	1117 122 9000	Pojistný kroužek	1		
19	1128 121 3302	Křídlo	1		
20	1115 122 7400	Šrouby s kulatou hlavou	1		
21	1127 122 3200	Ohnutá pružina	1		
22	1127 120 7200	Osa startovací klapky s pákou	1		
23	1123 122 9000	Pojistný kroužek	1		
24	1122 121 2900	Startovací klapka	1		

Karburátor HD-14, HD-16, HD-24

#	Číslo dílu	Popis	Množství	Obsahuje jeden nebo více článků	Poznámky
25	1110 122 7400	Šrouby s kulatou hlavou	1		
26	1127 122 6200	Šroub pro nastavení volnoběžných otáček	1		
27	1127 121 0800	Kryt	1		
28	1114 122 7100	Šroub	1		
29	1128 122 3003	Pružina	2		BR
30	1127 122 6701	Šroub H pro vysoké otáčky	1	34	BR
31	1128 122 6805	Šroub L pro bohatost směsi při volnoběhu	1	34	BR
32	1128 122 6703	Šroub H bohatství při vysokých otáčkách	1	34	
33	1128 122 6804	Šroub L bohatosti při volnoběhu	1	34	
34		Těsnicí kroužek	1		
35	4203 121 2700	Krytka	2		
36	1128 121 5603	Pevná tryska 0,68	1		
41	1124 121 9100	Manžeta	1		
42	1128 121 5605	Pevná tryska 0,66	1		Tryska pro nadmořsko u výšku
	1128 007 1066	Sada dílů karburátoru	1	1 - 3, 9, 10, 13 - 15, 29	

Kryt, vzduchový filtr

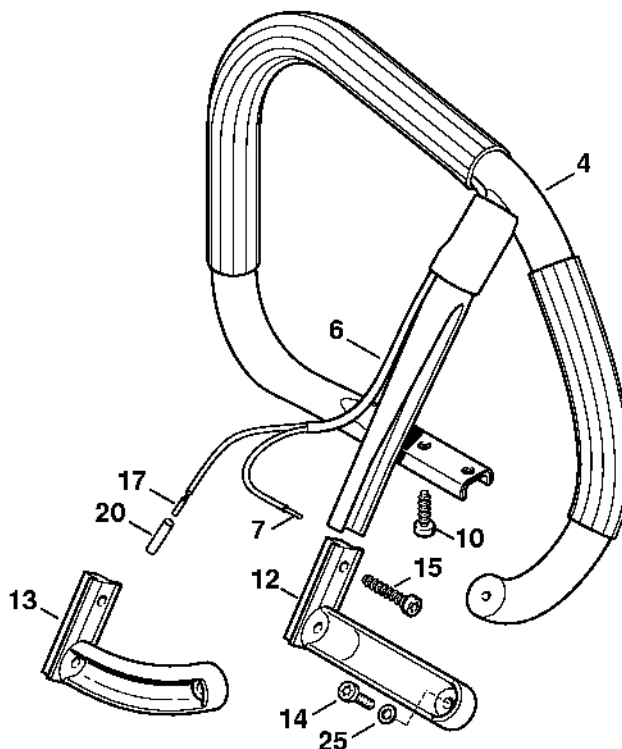
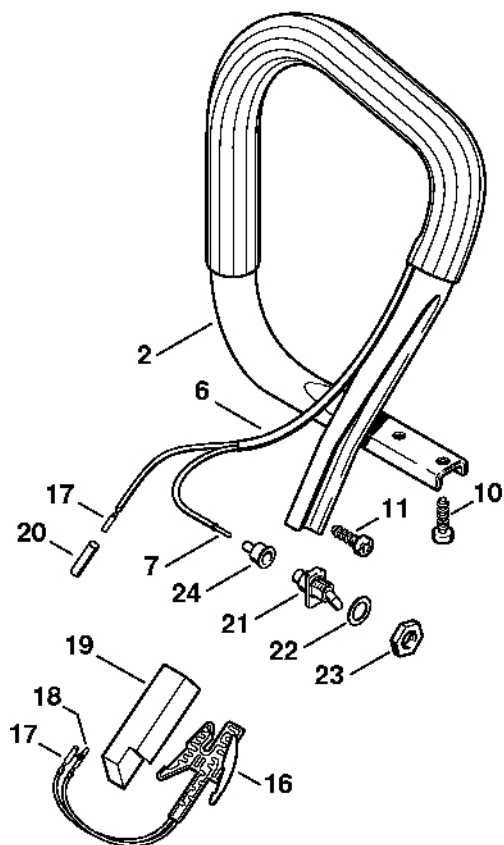
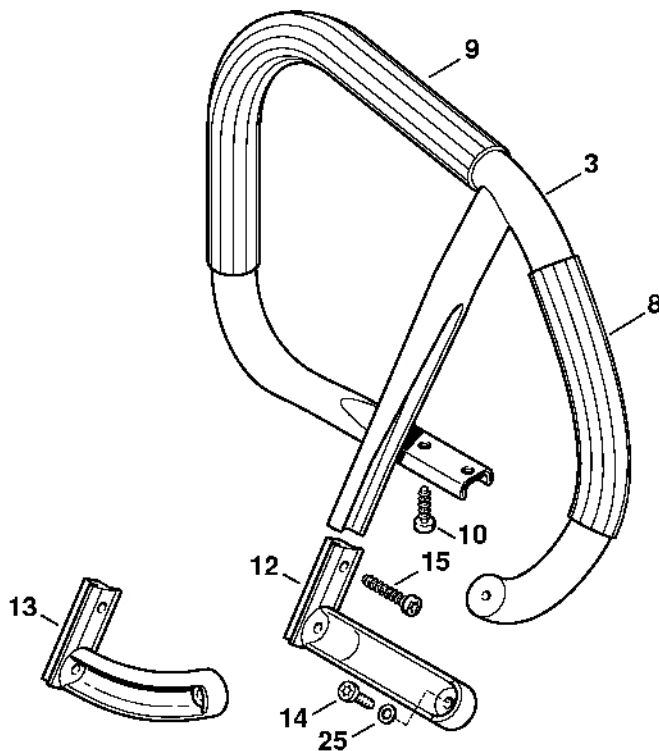
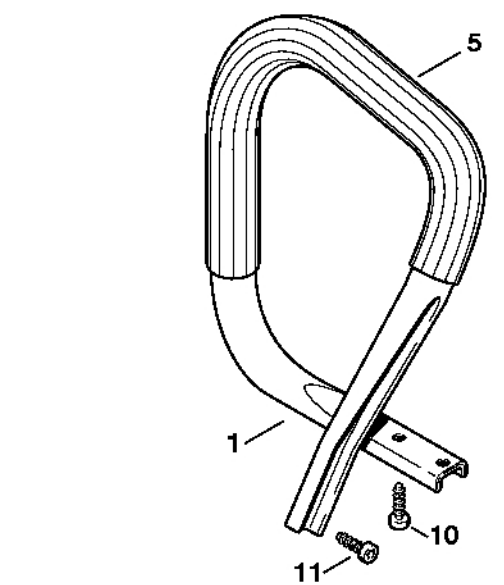


176ET029 SC

Kryt, vzduchový filtr

#	Číslo dílu	Popis	Množství	Obsahuje jeden nebo více článků	Poznámky
1	1128 080 1616	Kryt	1	2 - 4	
2	1121 084 7100	Krytka	1		
3	1128 084 8301	Tepelně izolační fólie	1		
4	0000 963 0808	Pouzdro	3		
5	1128 967 1513	Identifikační štítek MS 460	1		
7	9022 341 0980	Válcový šroub IS-M5x16	3		
10	1128 120 3404	Podstavec filtru	1		
11	1128 120 2202	Příruba	1	12	
12	9121 319 0960	Závitový čep M5x12x9	1		
13	9216 263 0700	Šestihranná matice M5	2		
14	1128 121 6900	Přepážka	1		
15	1128 141 6300	Vzduchový deflektor	1		
16	0000 120 1653	Vzduchový filtr, kovový	1		
18	1128 140 1001	Kryt filtru	1	19, 20	
19	1128 141 4001	Posuvník	1		
20	1124 140 9500	Zajišťovací matice	1		

Trubková rukojeť, topná lamel

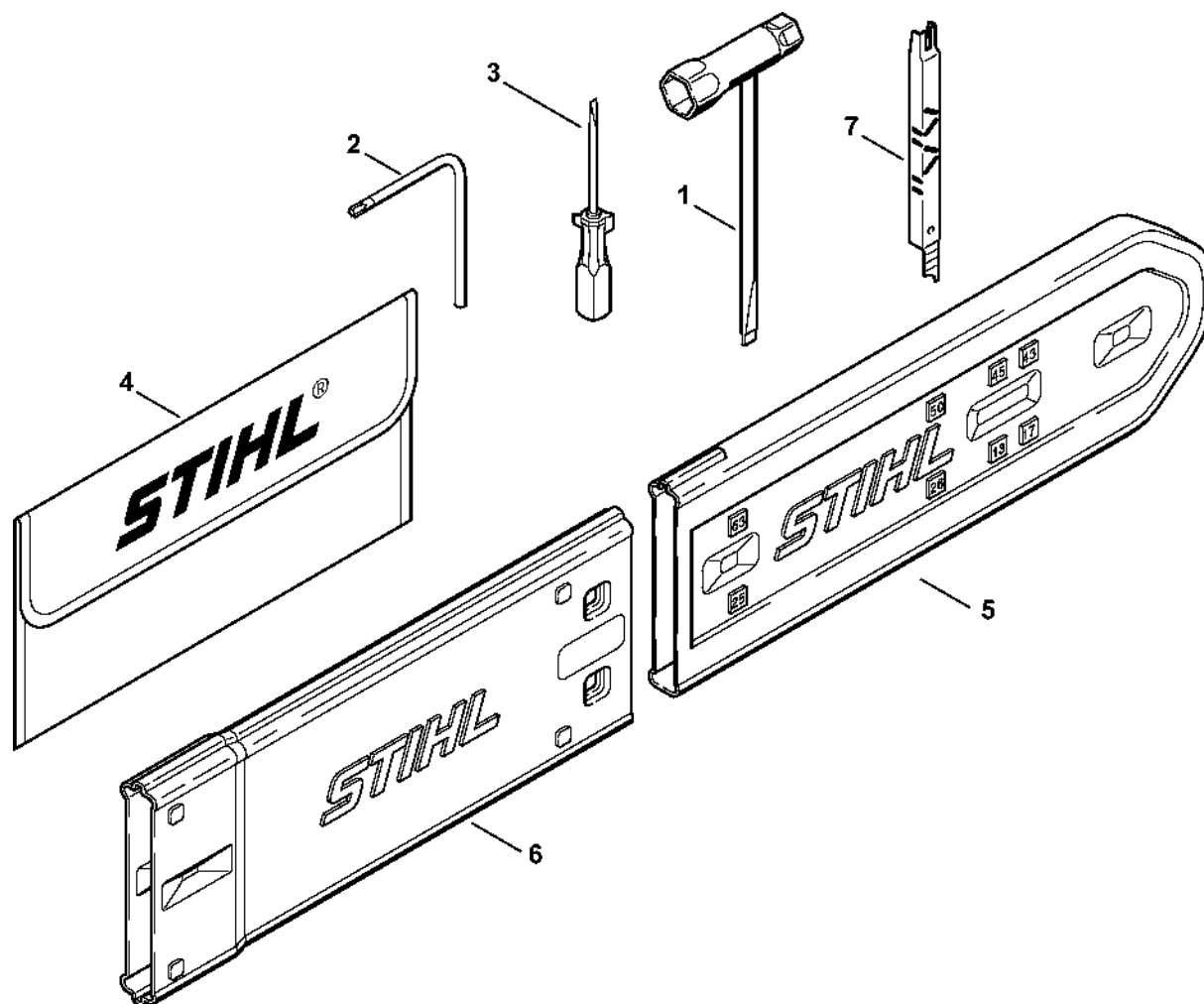


176ET019.SC

Trubková rukojeť, topná lamel

#	Číslo dílu	Popis	Množství	Obsahuje jeden nebo více článků	Poznámky
2	1128 790 1754	Trubková rukojeť	1	6, 7, 17	
4	1128 790 3619	Integrovaná trubková rukojeť	1	6, 7, 12, 14, 17, 25	
6		Izolující plášť	1		
7	0000 442 7000	Kontaktní objímka	1		
10	9074 478 4435	Válcový šroub IS-P6x19	2		
11	9074 478 4475	Válcový šroub IS-P6x21,5	2		
16	1128 434 5000	Topná lamela	1	17, 18	
17	1118 431 6700	Zásuvný klip	2		
18	1118 431 6600	Zástrčka	1		
19	1121 791 9000	Tlaková součástka	1		
20	1121 442 0402	Izolující plášť 35 mm	2		
21	1128 430 0200	Přepínač	1		
22	0000 958 1511	Podložka	1		
23	1128 432 2200	Šestihranná matice	1		
24	1110 432 9200	Pouzdro	1		

Nástroje, volitelné příslušenství

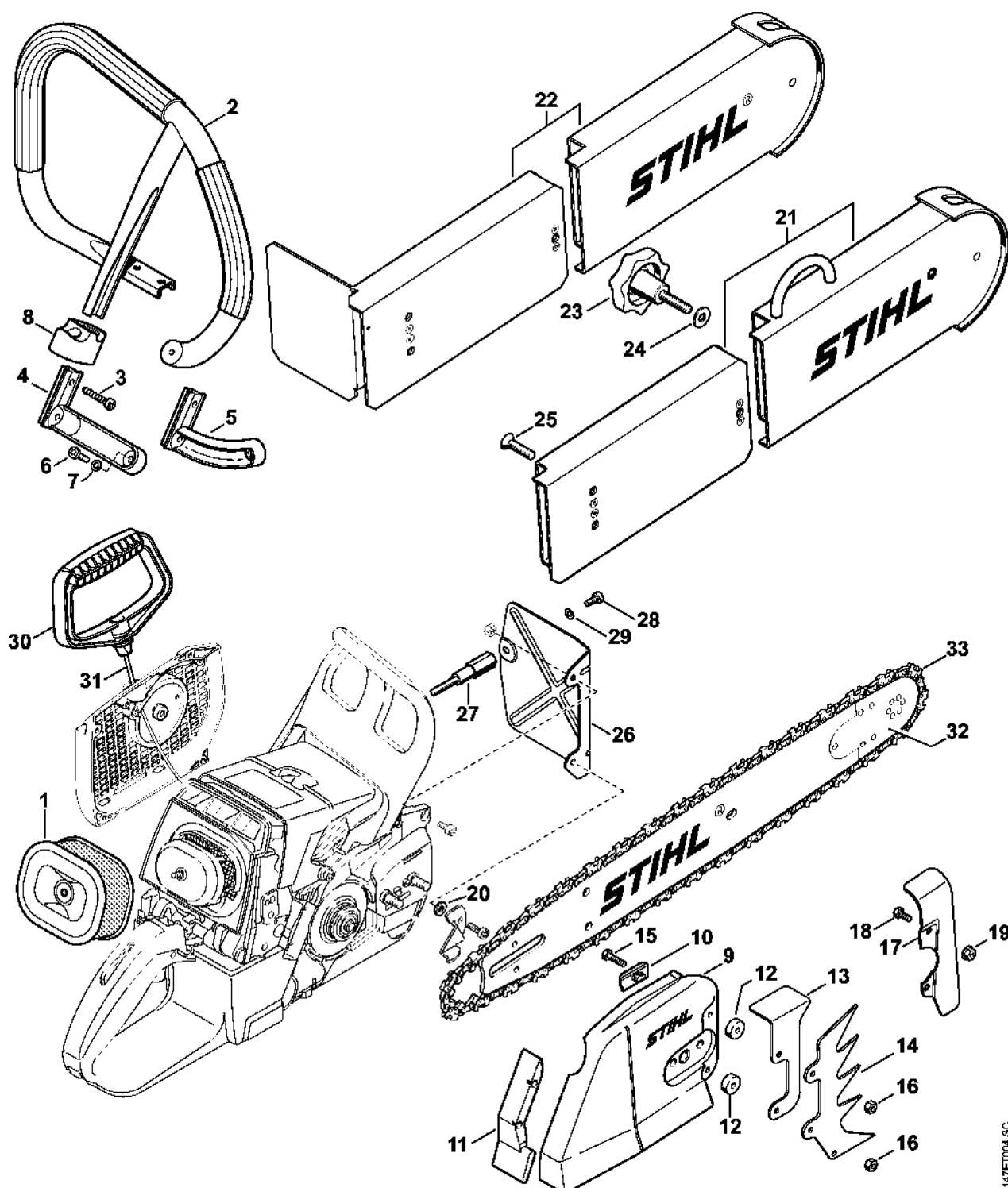


1128-GET-0001-A0

Nástroje, volitelné příslušenství

#	Číslo dílu	Popis	Množství	Obsahuje jeden nebo více článků	Poznámky
	1121 890 1400	Sada nástrojů	1	1 - 4	
1	1129 890 3401	Víceúčelový klíč	1		
2	0812 370 1000	Šroubovák T27x120x70	1		
3	0000 890 2300	Šroubovák	1		
4	0000 891 0810	Sáček na nářadí	1		
5	0000 792 9129	Ochrana řetězu	1		
6	0000 792 9132	Prodlužovací chránič řetězu 63 cm	1		
7	1110 893 4000	Kalibr na broušení	1		

Sada pro přestavbu motorové pily pro rychlý zásah (27.2000), (31.2005), (15.2007)



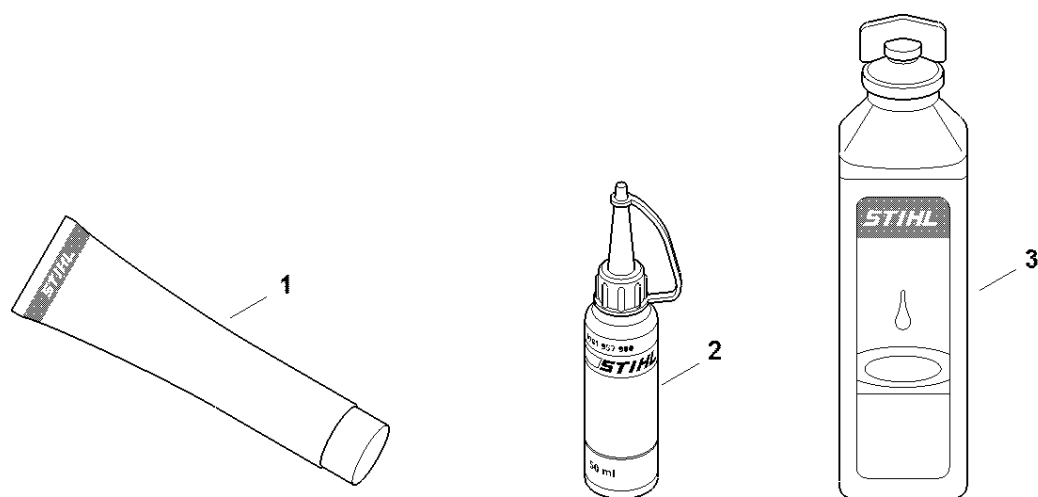
147ET004 SC

Sada pro přestavbu motorové pily pro rychlý zásah (27.2000), (31.2005), (15.2007)

#	Číslo dílu	Popis	Množství	Obsahuje jeden nebo více článků	Poznámky
	1128 007 1015	Sada pro přeměnu motorové pily na rychlý zásah 046/MS460	1	1 - 4, 6 - 16, 21, 23 - 29	
1	0000 140 4402	Vzduchový filtr HD2	1		
2	1128 790 3614	Integrovaná trubková rukojeť	1	4, 6 - 8	
3	9074 478 4675	Válcový šroub IS-P6x32,5	2		
4	1128 791 5501	Úhelník	1		
5	1128 791 5500	Úhelník	1		
6	9022 371 1020	Válcový šroub IS-M5x20	1		
7	9307 021 0120	Podložka 5,3	1		
8	1128 891 8600	Podložka	1		
	1128 640 1709	Kryt ozubeného kola	1	9 - 16	
9	1122 648 0403	Kryt ozubeného kola	1		
10	1121 648 6610	Kluzná lišta	1		
11	1122 656 1510	Ochranný díl	1		
12	3003 655 9200	Podložka	2		
13	1128 664 2200	Krytka	1		
14	1128 664 0501	Griffe	1		
15	9008 319 1020	Šestihranná šroub M5x20	2		
16	9214 320 0700	Bezpečnostní matice M5	2		
17	3003 656 3000	Krytka	1		
18	9008 345 0960	Šestihranná šroub M5x12	2		
19	9216 263 0700	Šestihranná matice M5	2		
20	9309 021 0110	Podložka 5,3	1		
21	3003 650 6502	Omezovač hloubky řezu	1	23 - 25	
22	3003 650 6500	Omezovač hloubky řezu	1	23 - 25	
23	9570 601 1880	Šroub s hvězdicovou hlavou M8x35-AL	1		
24	9308 021 0180	Podložka 8,4	1		

Sada pro přestavbu motorové pily pro rychlý zásah (27.2000), (31.2005), (15.2007)

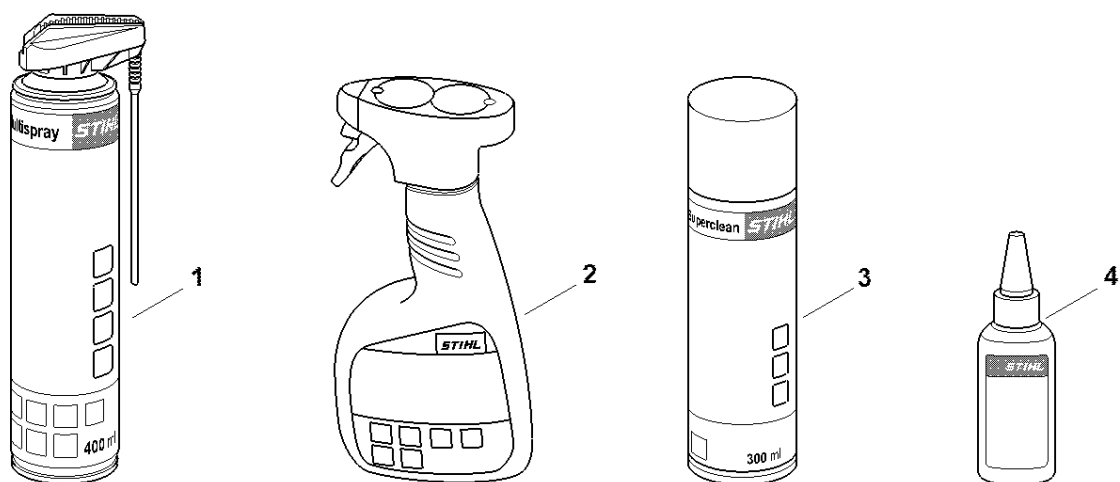
#	Číslo dílu	Popis	Množství	Obsahuje jeden nebo více článků	Poznámky
25	9064 341 1860	Šroub s polozapuštěnou hlavou M8x30	2		
26	1128 145 3701	Ochranný plech	1		
27	1128 148 1200	Šroub M6	1		
28	9022 399 0950	Válcový šroub IS M5x10	1		
29	9307 021 0120	Podložka 5,3	1		
30	1128 195 3401	Rukojeť	1		
31	1113 195 8200	Startovací kabel Ø 3,5x960 mm	1		
32	3003 002 9421	Vodítko řetězu	1		
33	3944 000 0072	36RDR řetěz Rapid Duro R	1		
	3944 660 6300	Pravý řezací zub	1		
	3944 660 6500	Levý řezací zub	1		
	3725 662 1000	Vodící článek	1		
	3724 660 6600	Mezilehlý článek s nýtem	1		
	3994 662 3901	Prostřední článek se třemi výstupky, rovný	1		
	3994 662 4001	Střední článek se třemi výstupky vlevo	1		
	3949 007 1000	Sada na opravu, pravý řezací zub	1		
	3949 007 1001	Sada pro opravu, levý řezací zub	1		
	3949 007 1002	Sada pro opravu, hnací článek	1		



0000-GET-0170-A0

Různé maziva a tuk

#	Číslo dílu	Popis	Množství	Obsahuje jeden nebo více článků	Poznámky
1	0781 120 1021	Mazivo pro reduktory Mulltilub 40 g Tuba	1		
1	0781 120 1109	Multifunkční mazivo 80 g	1		
1	0781 120 1110	Multifunkční mazivo 225 g	1		
2	0781 957 9000	Antifrikční prostředek OH 723	1		
3	0781 319 8401	HP 100 ml	1		
3	0781 319 8052	HP Super 100 ml	1		
3	0781 319 8060	HP Ultra 100 ml	1		



0000-GET-0171-A0

#	Číslo dílu	Popis	Množství	Obsahuje jeden nebo více článků	Poznámky
1	0730 411 7002	Multispray 50 ml	1		
1	0730 411 7000	Multispray	1		
2	0000 881 9400	VarioClean 500 ml	1		
2	0000 881 9409	Speciální čisticí prostředek 5 l	1		
3	0782 420 1001	SuperClean 50 ml	1		
3	0782 420 1002	SuperClean 300 ml	1		
4	0782 516 8500	Multioil Bio 50 ml	1		