

MS 441 C- M

Seznam dílů
27.01.2023
Francie,
francouzština

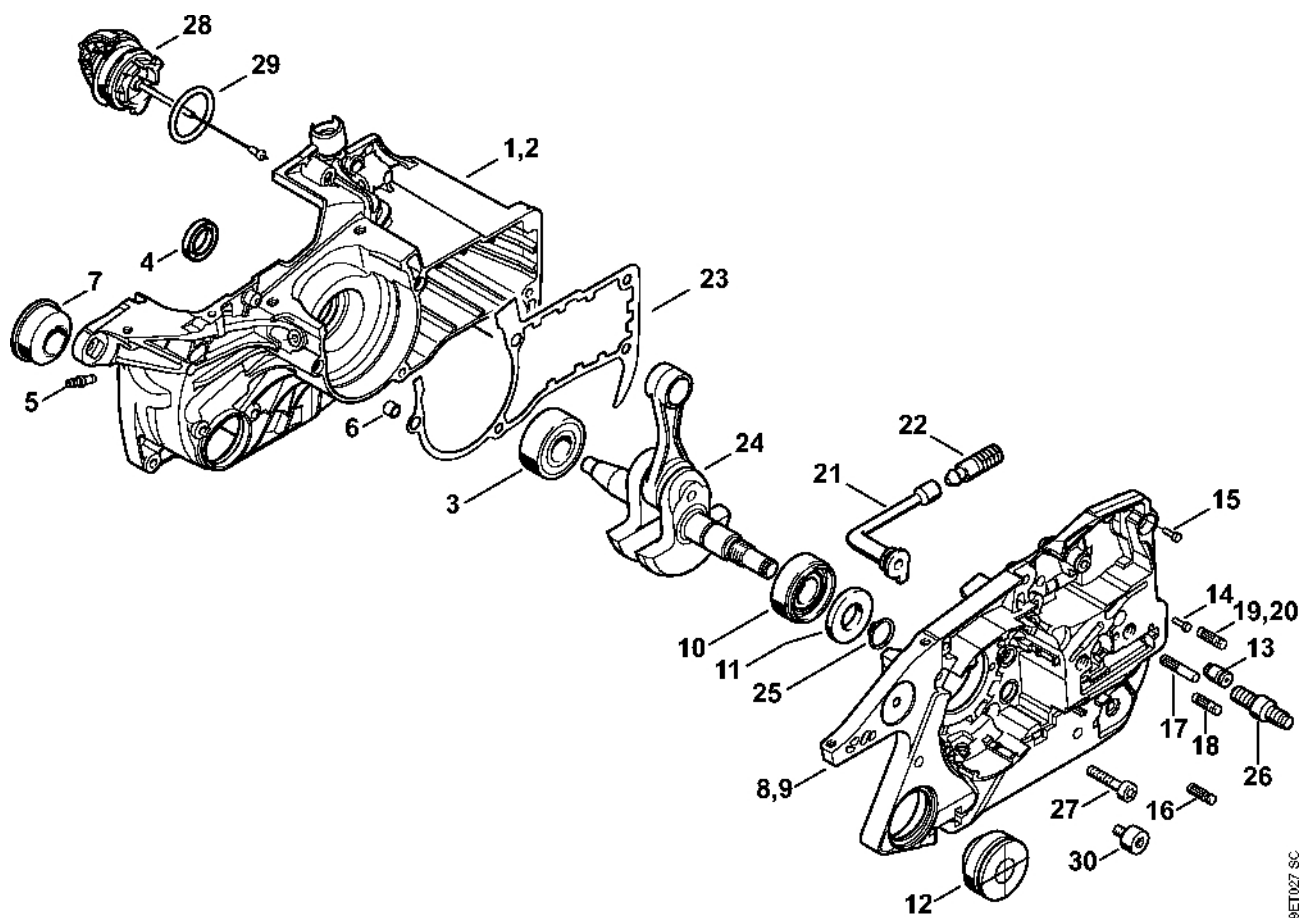
STIHL M-Tronic

Obsah

Kryt klikové skříně	3	Nastavovací kalibr	61
Válec, tlumič výfuku	6	Montážní trubka	63
Olejové čerpadlo, spojka	8	Montážní objímka	65
Brzda řetězu	10	Montážní háček	67
Zapalovací zařízení, kabelový svazek	12	Otáčecí šroub M8	69
Spouštěcí zařízení	14	Montážní háček	71
Kryt nádrže	16	Kontrolní přístroj ZAT 3 pro zařízení zapalovacího zařízení	73
Systém AV, trubková rukojeť	18	Zásuvka	75
Kryt, kryt nádrže	20	Kontrolní přístroj ZAT 4 pro zapalovací zařízení zapalovacího zařízení	77
Držák karburátoru, vzduchový filtr	22	Vytahovač	79
Ovládání plynu	24	Šroubovák 13, dlouhý	81
Napínák řetězu	26	Omezovací lišta	83
M-Tronic	28	Šroubovák	85
Karburátor HD-49, HD-47	30	Nástavec	87
Nástroje, volitelné příslušenství	33	Příruba	89
Číslo stroje	35	Těsnicí deska	91
Různé maziva a tuky	37	Nastavovací kotouč	93
Péče o pleť	39	Montážní nástroj 12	95
Spojka	41	Momentový klíč s optickým/akustickým ukazatelem akustickým	97
Montážní nástroj	43	Momentový klíč	99
Svorka	45	Momentový klíč s optickým/ akustickým	101
Dřevěný montážní klín	47	Momentový klíč	103
Montážní šroub	49	Svorka (s profily č. 3.1 + 4)	105
Zásuvná objímka	51	Podložka	107
Závitový šroub	53		
Svorka A19	55		
Šroubovák T27x125	57		
Hadice 135 mm	59		

Závitová objímka	109
Pouzdro	111
Zátka	113
Montážní stojan	115
Upevňovací deska	117
Podložka	119
Vytahovací zařízení	121
Extraktory	123
Spojka	125
Čerpadlo	127
Otáčecí šroub M8-9,5	129
Podpěra	131
Sada montážních nástrojů na straně výstupu	133
Šroubovák T10	135
Nastavovací kalibr	137
Montážní nástroj AS	139
Montážní nástroj LS	141

Karter klikového hřídele



219ET027 SC

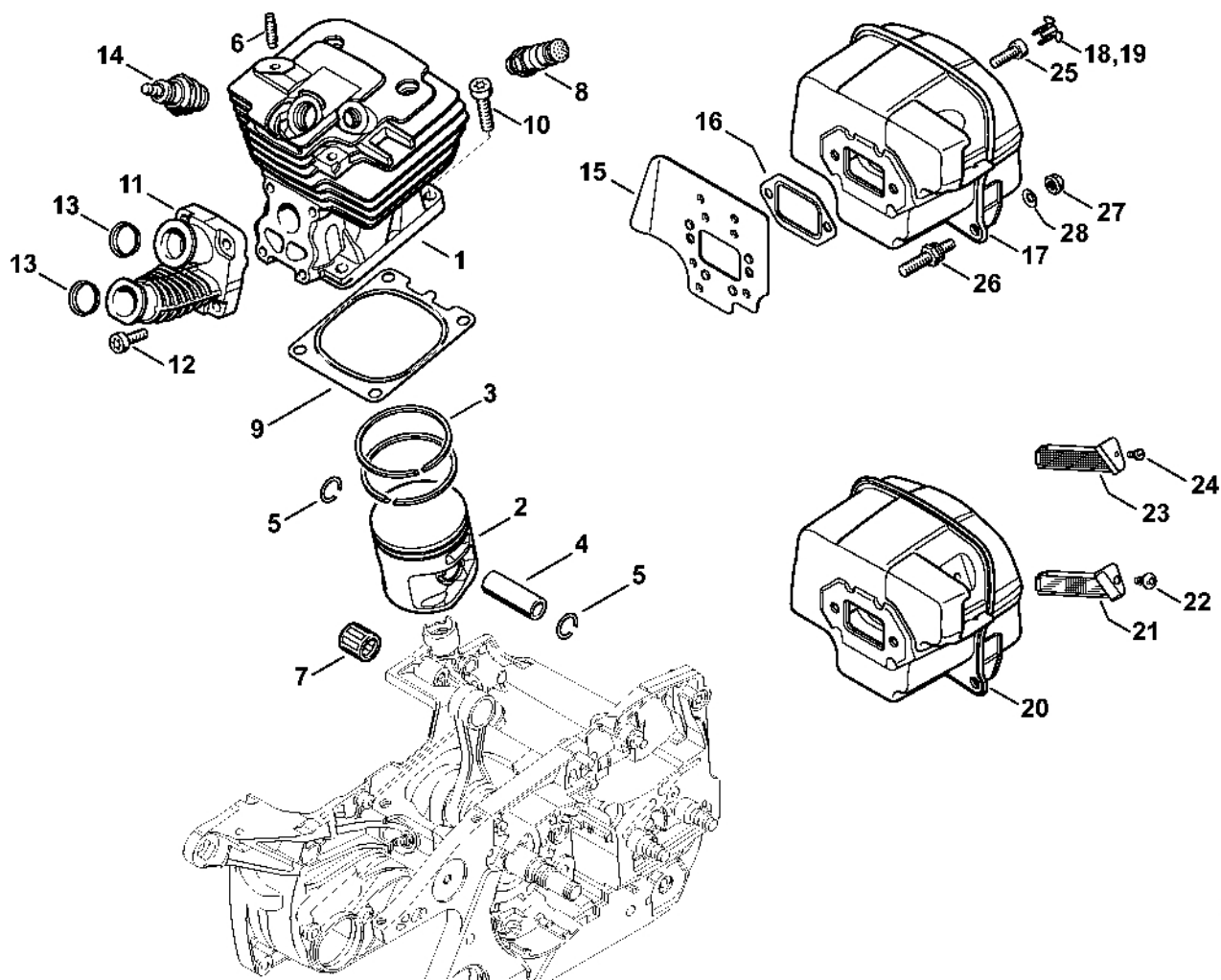
Karter klikového hřídele

#	Číslo dílu	Popis	Množství	Obsahuje jeden nebo více položek	Poznámky
2	1138 020 2606	Polovina krytu klikového hřídele	1	3 - 7, 28, 29	
3	9503 003 0355	Kuličkové ložisko s drážkou 16x35x11	1		
4	9640 003 1560	Těsnicí kroužek 15x22x4	1		
5	0000 988 5211	Manžeta	1		
6	0000 988 8600	Pouzdro	2		
7	1138 791 5902	Zarážka	1		
8	1138 020 2903	Polovina krytu klikového hřídele	1	10 - 14, 16 - 19, 26	
10	9523 003 4278	Kuličkové ložisko s drážkou 15x35x13	1		
11	9640 003 1600	Těsnicí kroužek 15x29,6x4	1		
12	1138 791 5903	Zarážka	1		
13	1128 640 9100	Ventil	1		
14	0000 974 1200	Cylindrický drážkovaný hřebík 2,6x8	1		
16	1120 162 5200	Šroub	1		
17	1121 162 5205	Šroub	1		
18	1121 162 5200	Šroub	1		
19	1121 162 5200	Šroub	1		
21	1122 647 9400	Trubka	1		
22	1117 640 3800	Sací filtr	1		
23	1138 029 0500	Těsnění	1		
24	1138 030 0406	Kliková hřídel	1		
25	9455 621 1520	Pojistný kroužek 15x1	1		
26	1138 664 2400	Šroub s přírubou M8	2		
27	9022 371 1050	Válcový šroub IS-M5x25	5		
28	0000 350 0533	Zátka nádrže	1	29	
29	9645 948 7734	O-kroužek 25x3,5	1		
30	9022 346 0955	Válcový šroub IS-M5x8,8	1		

Karter klikového hřídele

#	Číslo dílu	Popis	Množství	Obsahuje jeden nebo více článků	Poznámky
	1138 007 1050	Sada těsnění	1	4, 11, 23	

Válec, tlumič

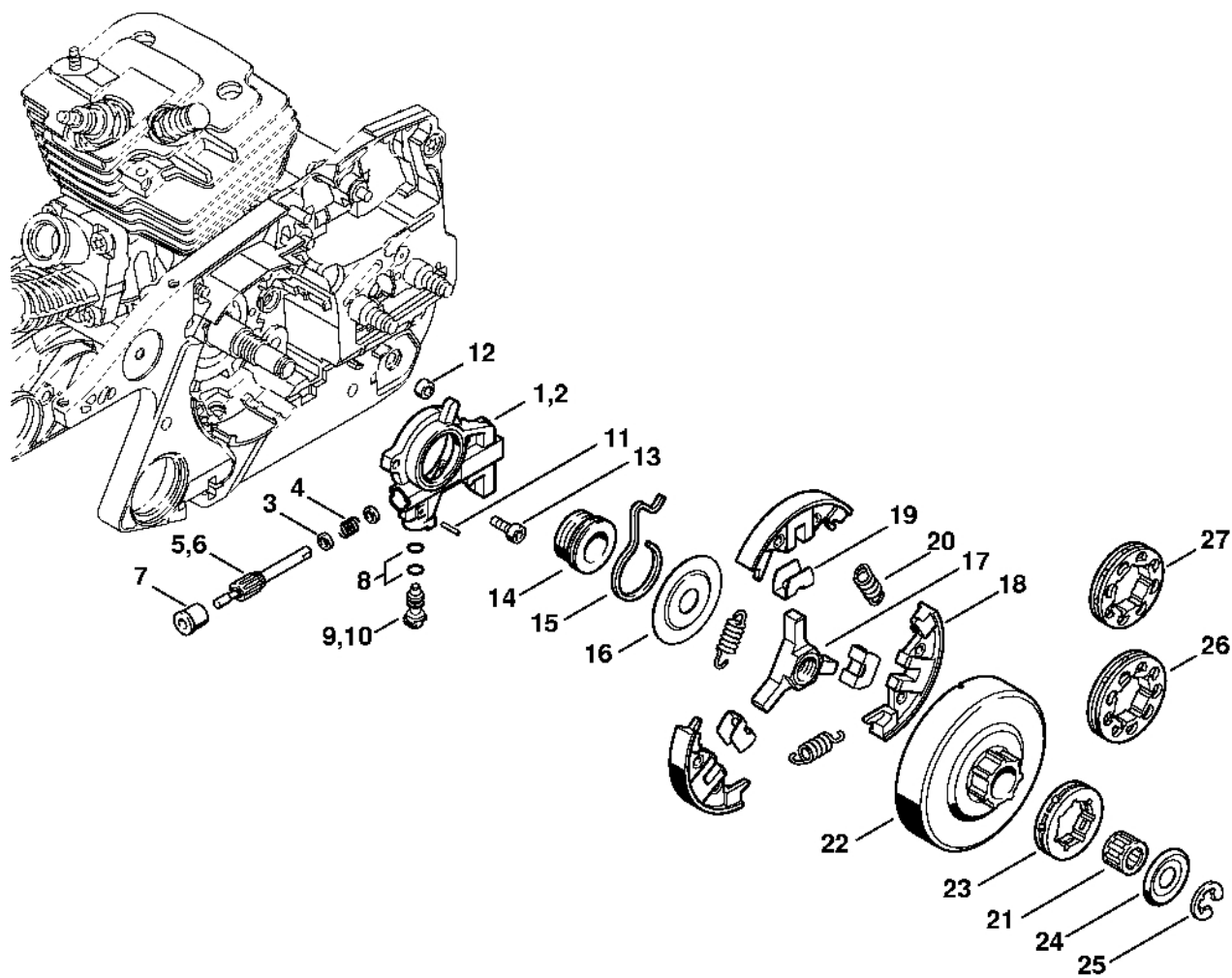


219ETM46 SC

Válec, tlumič

#	Číslo dílu	Popis	Množství	Obsahuje jeden nebo více článků	Poznámky
1	1138 020 1201	Válec s pístem Ø 50 mm	1	2 - 6	
2	1138 030 2003	Píst Ø 50 mm	1	3 - 5	
3	1128 034 3000	Segment pístu Ø 50x1,2 mm	2		
4	4224 034 1500	Pístová osa 12x8x35	1		
5	9463 650 1200	Zajišťovací prstenec 12x1	2		
6	0000 953 0807	Závitový čep M5	1		
7	9512 003 3062	Jehličková klec 12x15x15	1		
8	1135 020 9400	Dekompresní ventil	1		
9	1138 029 2300	Těsnění válce	1		
10	9022 371 1350	Válcový šroub IS-M6x25	4		
	1138 007 1006	Sada kolen	1	11	
11	1138 140 2508	Ohyb	1		
12	9022 341 0980	Válcový šroub IS-M5x16	4		
13	1113 141 1805	Pouzdro	2		
14	1110 400 7005	Svíčka Bosch WSR 6 F	1		
14	0000 400 7000	Svíčka NGK BPMR7A	1		
15	1138 141 3201	Chladicí plech	1		
16	1125 149 0601	Těsnění tlumiče	1		
17	1138 140 0655	Tlumič výfuku	1	18	
18	1135 145 9002	Zátka	2		
25	9022 341 0983	Válcový šroub IS-M5x16	2		
26	1138 148 0700	Šroub s přírubou	2		
27	9216 263 0700	Šestihranná matice M5	2		
28	9331 630 0120	Podložka 5	2		
	1138 007 1050	Sada těsnění	1	9, 16	

Olejové čerpadlo, spojka

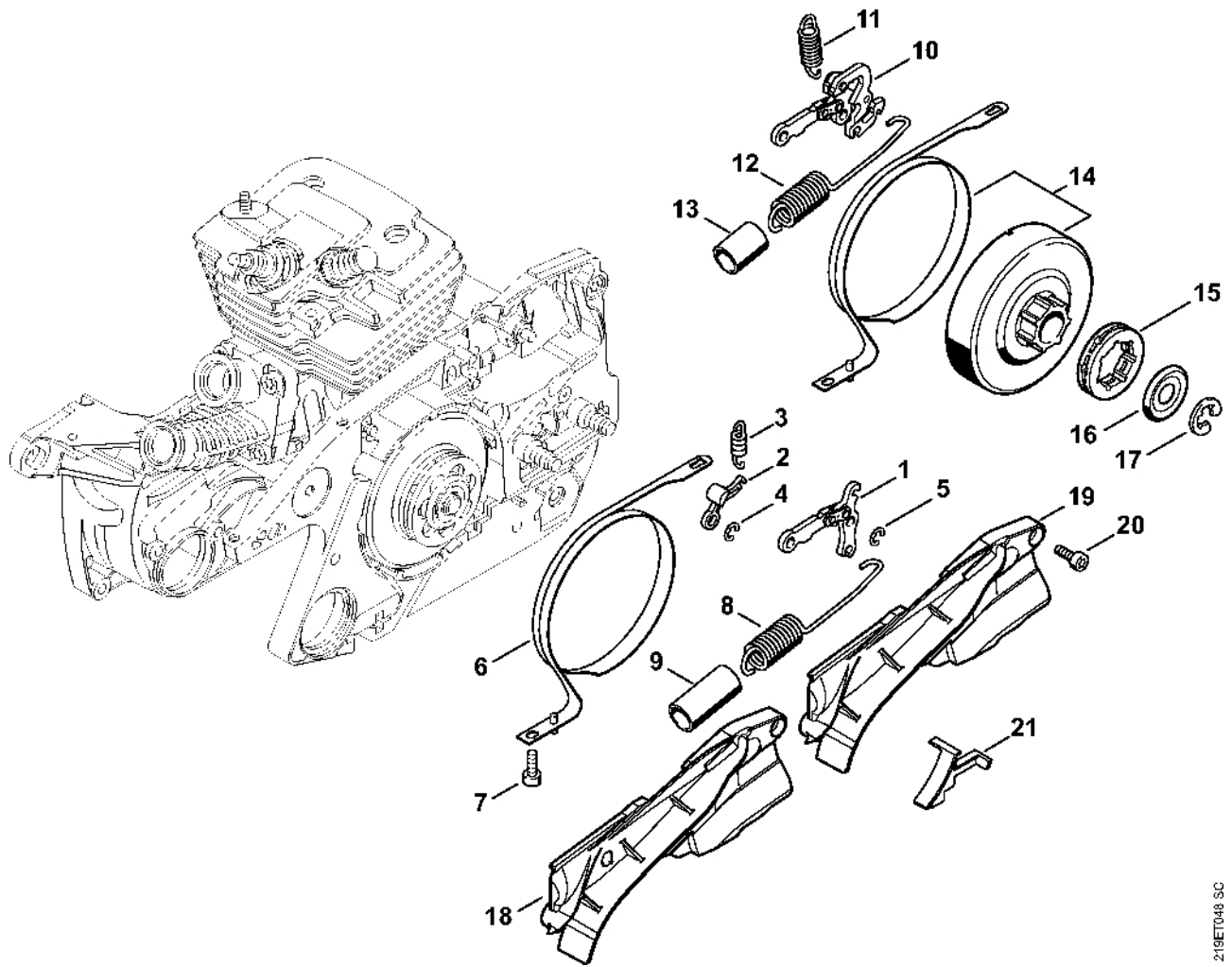


219ET002 SC

Olejové čerpadlo, spojka

#	Číslo dílu	Popis	Množství	Obsahuje jeden nebo více článků	Poznámky
1	1128 640 3206	Olejové čerpadlo 0,8	1	3 - 5, 7 - 9, 11	
3	0000 958 0518	Podložka	2		
4	0000 997 0615	Tlačná pružina	1		
5	1128 647 0606	Píst čerpadla 0,8	1		
7	1125 641 9400	Ložisko	1		
8	9646 945 0160	O-kroužek 4x2	2		
9	1128 647 4806	Nastavovací šroub	1		
11	9380 620 1090	Pružný kolík 2x10	1		
12	1122 649 5000	Těsnicí kroužek B4x2	1		
13	9022 313 0660	Válcový šroub IS-M4x12	2		
14	1128 640 7112	Šnekový šroub	1	15	
15	1128 647 2400	Pružina	1		
16	1122 162 1000	Krycí podložka 52 mm	1		
	1138 160 2010	Spojka	1	17 - 20	
17	1128 162 3202	Spojka	1		
18	1138 162 0800	Masselotte	3		
19	1128 162 3000	Upevňovací díl	3		
20	0000 997 5816	Napínací pružina	3		
21	9512 933 2380	Jehlové pouzdro 10x16x12	1		
	1128 007 1000	Sada ozubených kol 3/8" 7D	1	22 - 25	
2		Spojková skříň	1		
23	0000 642 1223	Kroužkové ozubené kolo 3/8" 7D	1		
24	0000 958 1032	Podložka Ø 27 mm	1		
25	9460 624 0801	Zajišťovací kroužek 8x1,3	1		

Řetězová brzda

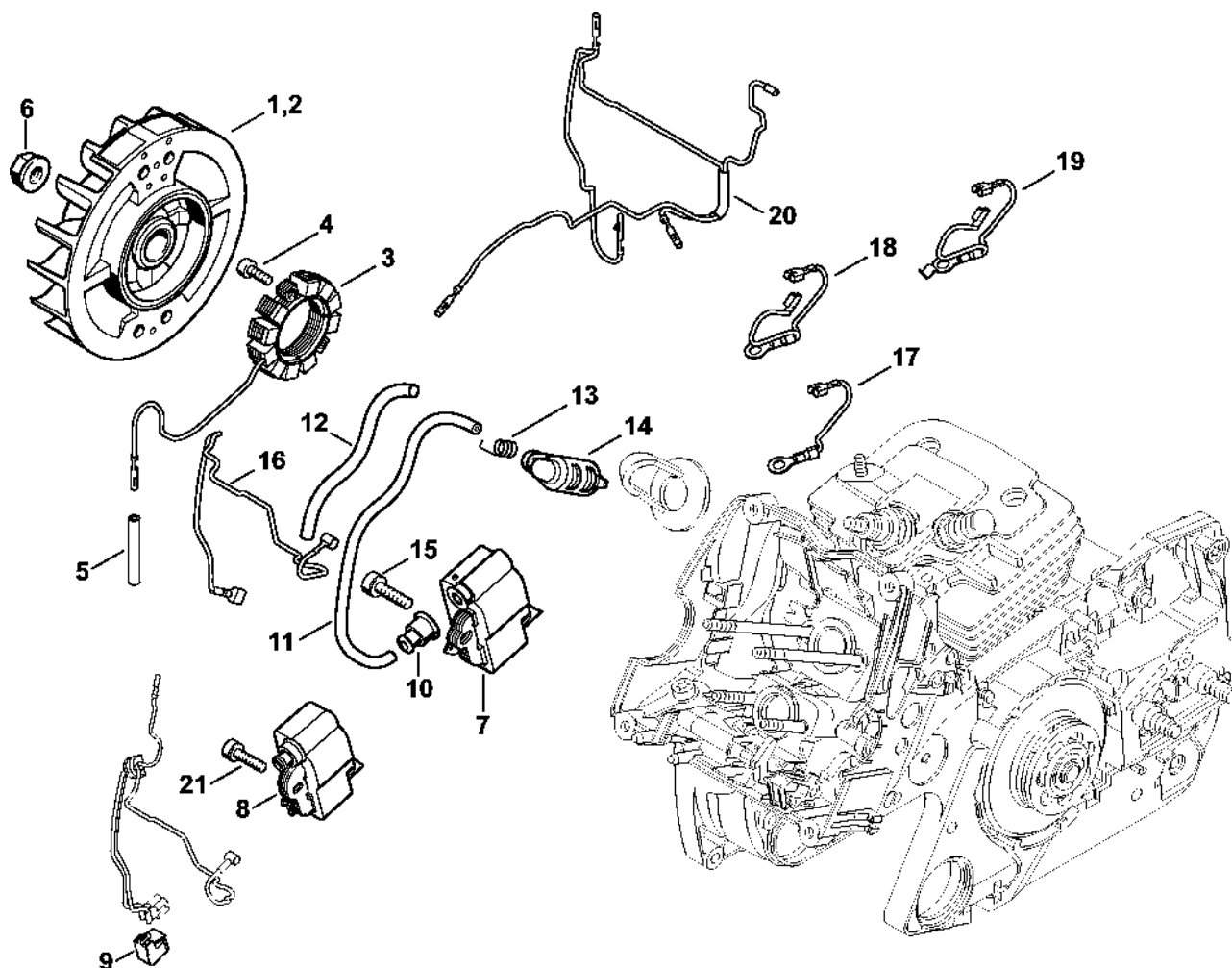


219ET048 SC

Řetězová brzda

#	Číslo dílu	Popis	Množství	Obsahuje jeden nebo více článků	Poznámky
1	1138 160 5000	Páka	1		
2	1121 162 5010	Páka	1		
3	0000 997 0628	Pružina	1		
4	9460 624 0400	Zajišťovací kroužek 4	1		
5	9460 624 0400	Zarážkový kroužek 4	1		
6	1138 160 5400	Brzdová objímka	1		
7	9022 313 0660	Válcový šroub IS-M4x12	1		
8	1138 160 5500	Napínací pružina	1	9	
9	1125 162 8002	Hadice 20 mm	1		
15	0000 642 1223	Ozubené kolo s prstencem 3/8" 7D	1		
16	0000 958 1032	Podložka Ø 27 mm	1		
17	9460 624 0801	Zajišťovací kroužek 8x1,3	1		
19	1138 021 1100	Víko	1		
20	9022 313 0660	Válcový šroub IS-M4x12	2		
21	1138 021 1101	Kryt	1		

Zapalovací zařízení, kabelový svaz

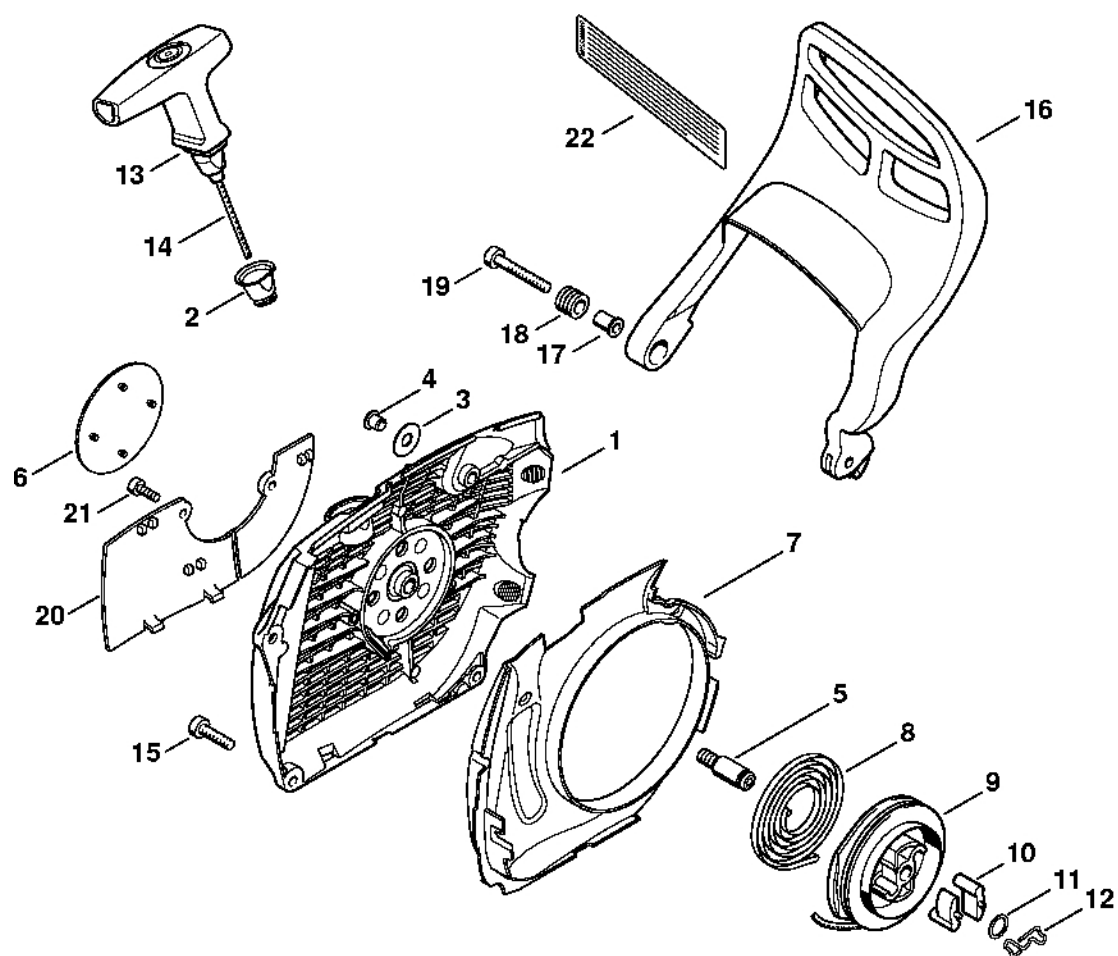


219ET033 SC

Zapalovací zařízení, kabelový svaz

#	Číslo dílu	Popis	Množství	Obsahuje jeden nebo více článků	Poznámky
6	0000 955 0802	Matice s přírubou M8x1	1		
8	1138 400 4701	Ovládací zařízení	1	9 - 11	
9	0000 442 4000	Izolovaná objímka	1		
10	0000 989 1002	Ochranná objímka	1		
11		Zapalovací kabel 224 mm	1		
	0000 405 0600	Zapalovací kabel 1 m	1		
	0000 930 2251	Zapalovací kabel 10 m	1		
12	1138 442 0406	Izolující plášť	1		
13	0000 998 0604	Ohnutá pružina	1		
14	1128 405 1000	Kontakt zapalovacího kabelu	1		
17	1138 440 2203	Zemnicí kabel	1		
21	9022 341 0710	Válcový šroub IS-M4x20	2		

Odpalovací zařízení

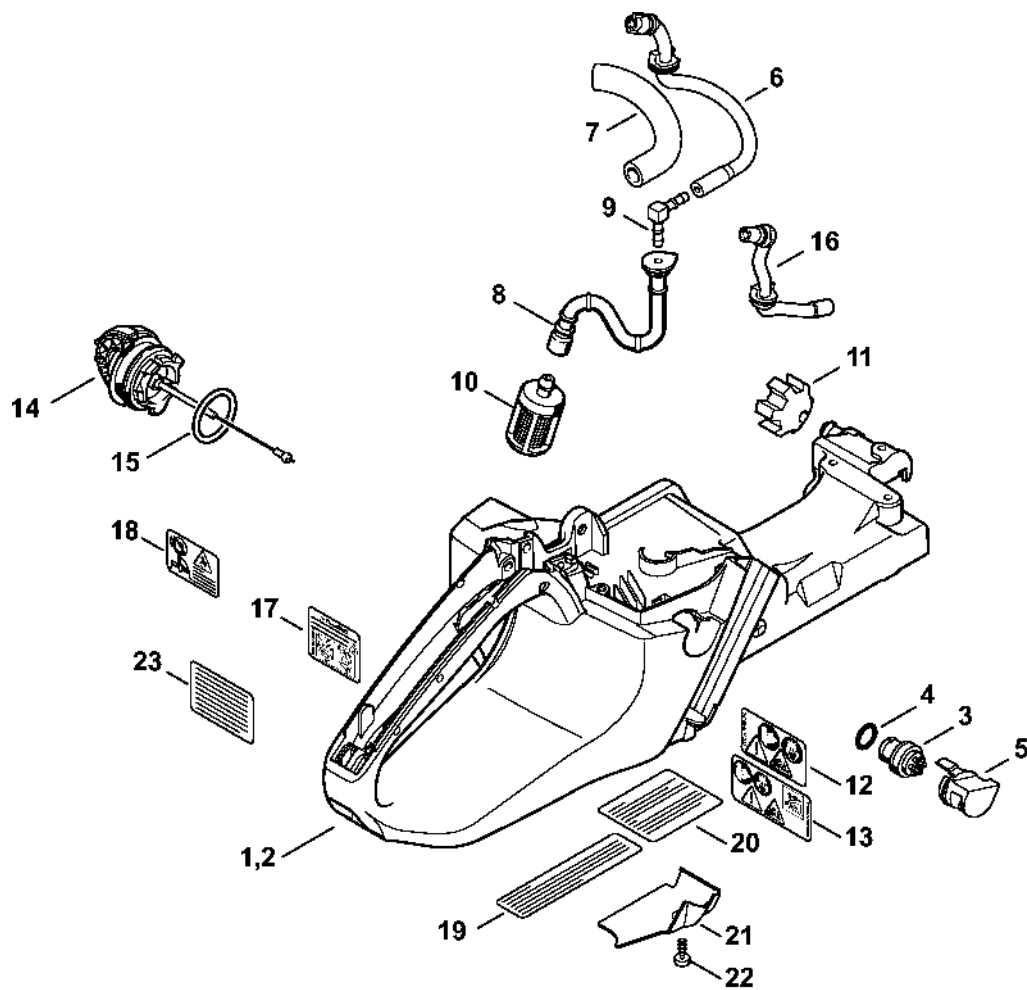


219ET005 SC

Odpalovací zařízení

#	Číslo dílu	Popis	Množství	Obsahuje jeden nebo více článků	Poznámky
	1138 080 2150	Kryt ventilátoru se startérem	1	1 - 14	
1	1138 080 1800	Kryt ventilátoru	1	2 - 5, 11	
2	1110 084 9102	Pouzdro	1		
3	0000 958 0607	Podložka	1		
4	9416 868 6530	Trubkový nýt 6,5x0,5x6,8	1		
5	1128 080 6500	Osa	1	11	
6	1138 967 1501	Registrační značka MS 441 C	1		
7	1138 084 7800	Segment	1		
8	1135 190 0600	Vratná pružina	1		
9	1128 195 0400	Kladka	1		
10	1125 195 7200	Ráčna	2		
11	0000 958 0923	Podložka	1		
12	1128 195 3500	Pružina	1		
13	1128 190 3400	Rukojeť ElastoStart Ø 3,5 mm	1	14	
14	1128 190 2900	Startovací kabel Ø 3,5 mm	1		
	0000 930 2267	Spouštěcí kabel Ø 3,5 mm / 28 kusů	1		
15	9022 371 1020	Válcový šroub IS-M5x20	3		
16	1138 790 9101	Ochrana rukou	1	17 - 19	
17	1124 792 5500	Pouzdro	1		
18	1124 792 5505	Pouzdro	1		
19	9022 341 1080	Válcový šroub IS-M5x35	1		
	1138 007 1000	Sada krycích desek	1	20, 21	
20	1138 084 8200	Krytka	1		
21	9022 313 0660	Válcový šroub IS-M4x12	2		

Kryt nádrže

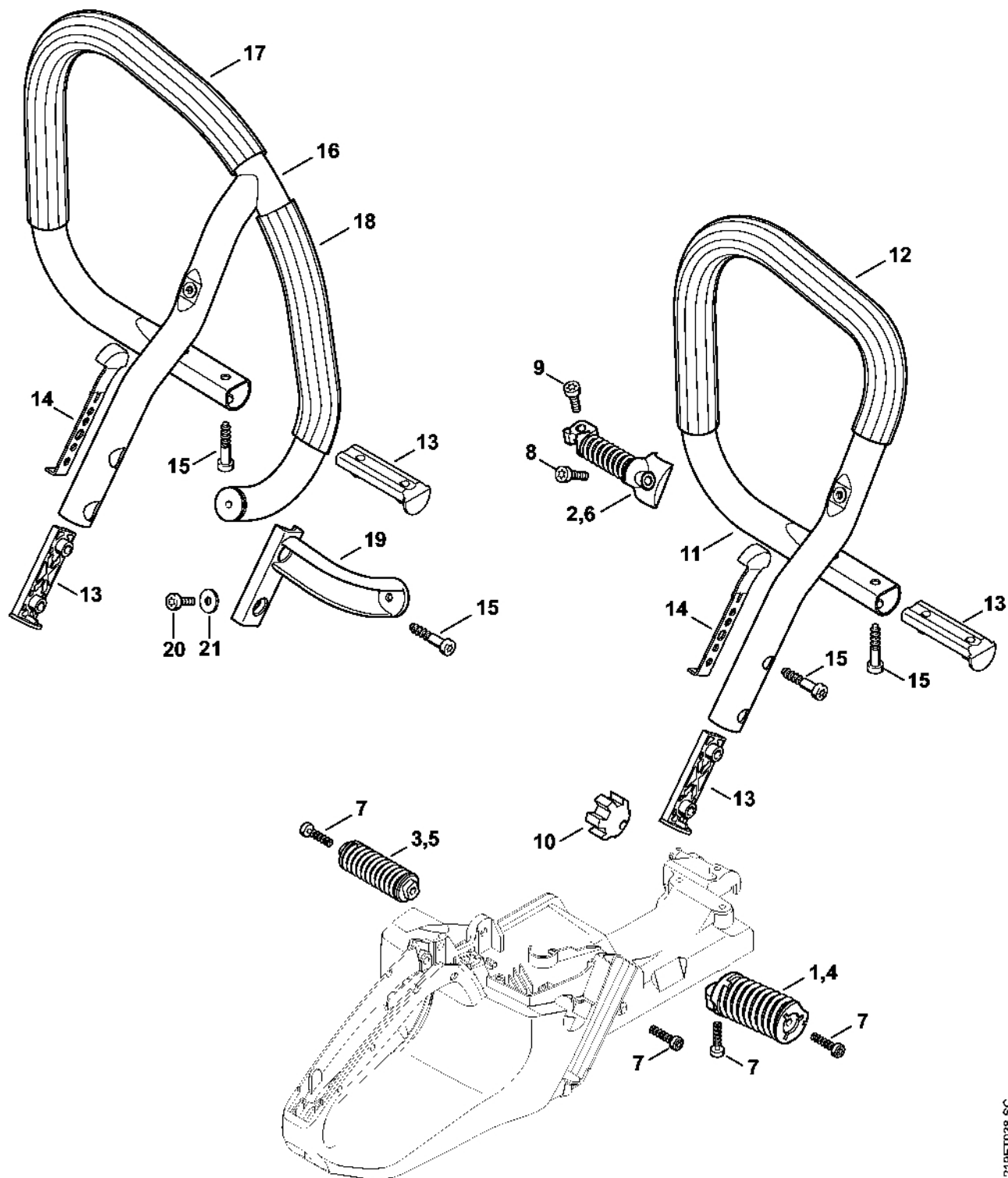


219ET047 SC

Kryt nádrže

#	Číslo dílu	Popis	Množství	Obsahuje jeden nebo více článků	Poznámky
1	1138 350 0807	Kryt nádrže	1	3 - 12, 14, 15	
3	0000 350 5800	Odvzdušnění nádrže	1	4	
4		O-kroužek	1		
5	1138 353 7000	Kryt	1		
	1138 350 2750	Palivové potrubí	1	6 - 8	
6	1138 350 2704	Palivová hadice	1	7	
7	0000 937 4070	Palivová hadice 90 mm	1		
8	1138 358 7705	Hadice	1		
9	4224 122 3900	Úhlová spojka	1		
10	0000 350 3518	Sací síto	1		
11	1135 791 2800	Prstencový doraz	1		
12	0000 967 7247	Výstražný piktogram MS	1		
14	0000 350 0533	Zátka nádrže	1	15	
15	9645 948 7734	O-kroužek 25x3,5	1		
16	1138 141 8600	Hadice	1		
17	0000 967 7248	Výstražný piktogram Uzávěr nádrže	1		USA
18	0000 967 3798	Výstražný symbol Víčko palivové nádrže	1		USA
19	0000 967 3500	Indikační štítek	1		USA
21	1138 656 1501	Ochranný díl	1		USA, CDN, AUS, NZ
22	9074 478 2970	Válcový šroub IS-P4x10	1		USA, CDN, AUS, NZ

AV systém, trubková rukojeť

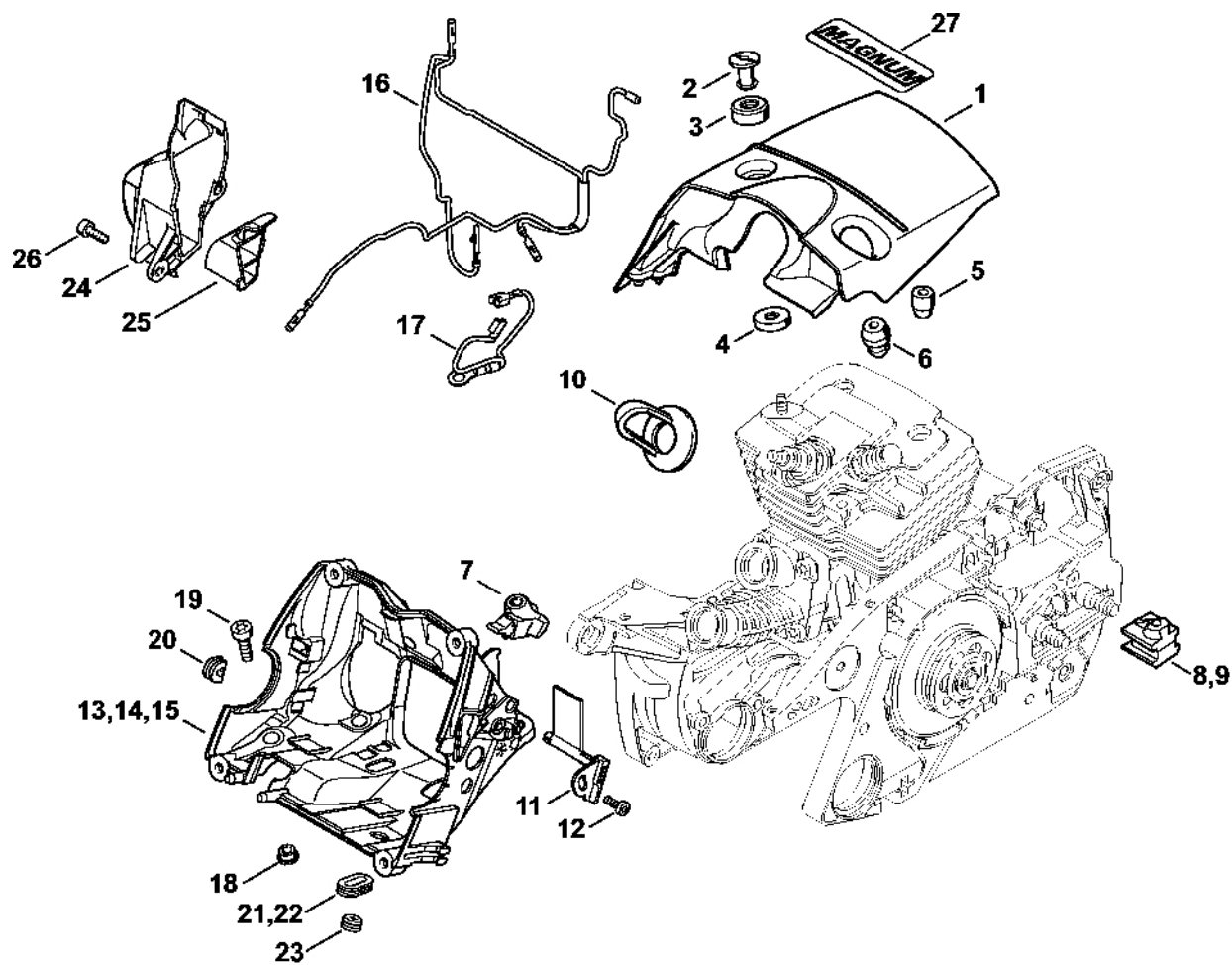


219ET038 SC

AV systém, trubková rukojeť

#	Číslo dílu	Popis	Množství	Obsahuje jeden nebo více článků	Poznámky
	1138 007 1007	Sada AV-pružin	1	1-3	
1	1138 790 8300	AV-pružina	1		
2	1138 790 8303	AV-Ressort	1		
3	1138 790 8302	AV-Ressort	1		
7	9074 477 4135	Válcový šroub IS-P5x20	4		
8	9022 341 0980	Válcový šroub IS-M5x16	1		
9	9022 341 0983	Válcový šroub IS-M5x16	1		
10	1135 791 2800	Kroužkový doraz	1		
11	1138 790 1704	Trubková rukojeť	1	12	
12		Pouzdro rukojeti 470 mm	1		
	0000 791 2009	Obal rukojeti Ø 19 mm x 5 m	1		
13	1138 791 5100	Trubkový vložka rukojeti	2		
14	1138 792 9400	Zarážka	1		
15	9074 478 4655	Válcový šroub IS-P6x30	4		

Kryt, kryt motoru

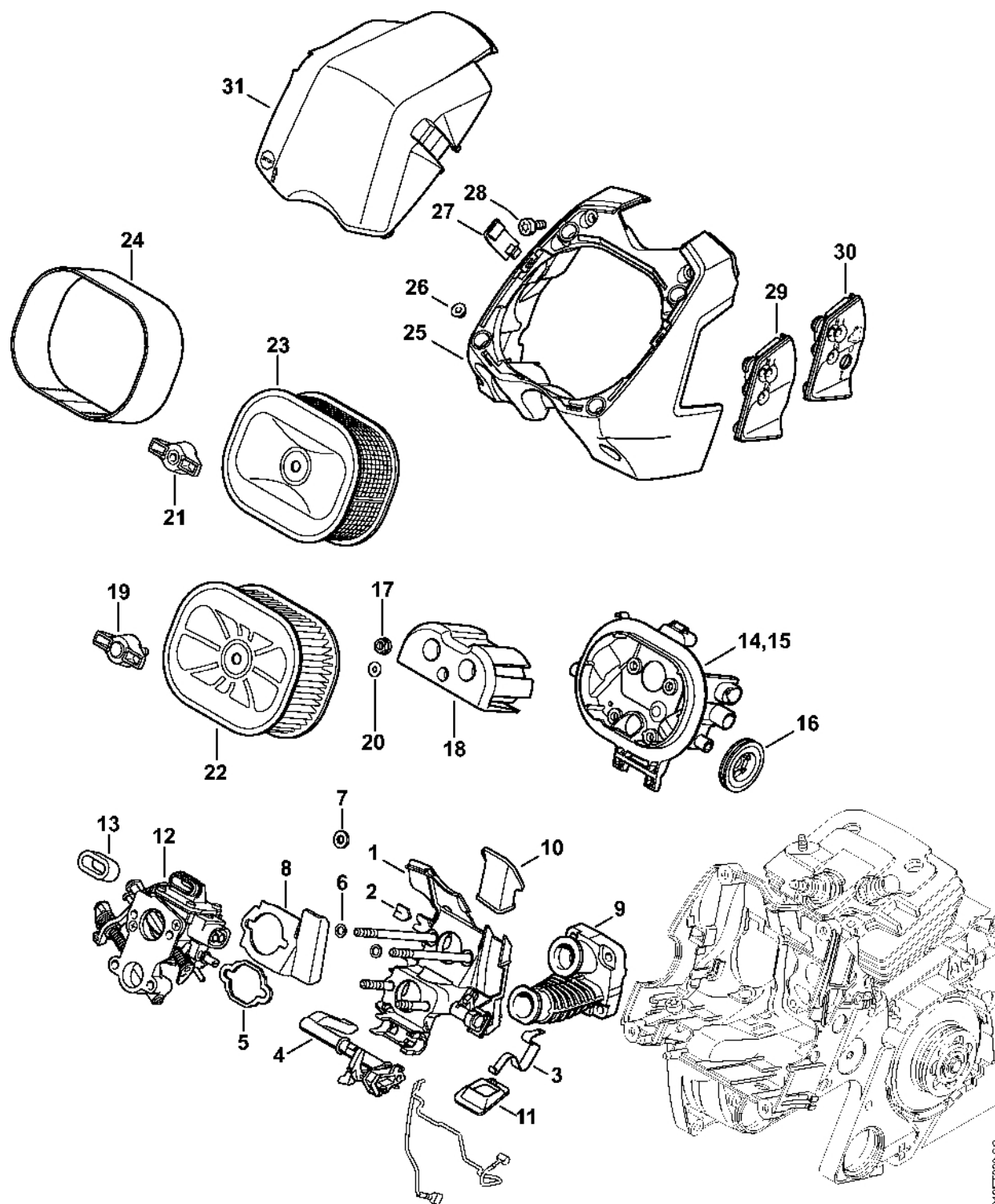


219ET009 SC

Kryt, kryt motoru

#	Číslo dílu	Popis	Množství	Obsahuje jeden nebo více článků	Poznámky
	1138 080 1653	Kryt	1	1 - 8	
	1138 080 1650	Kryt	1	1 - 5, 8	
1	1138 084 0903	Kryt	1		
2	1121 084 7000	Šroub s drážkou	1		
	1138 007 1005	Sada nástrčných klíčů	1	3 - 8	
3	1121 084 6901	Izolující díl	1		
4	1135 028 1002	Pouzdro	1		
5	1121 084 7100	Krytka	1		
6	1138 028 1001	Pouzdro	1		
7	1138 028 1000	Pouzdro	1		
8	1138 028 1004	Pouzdro	1		
9	1138 028 1002	Pouzdro	1		
10	1128 084 1400	Krytka	1		
11	1138 084 4101	Zásuvka	1		
12	9074 478 2967	Válcový šroub IS-P4x10	1		
18		Pouzdro	4		
19	9022 341 0980	Válcový šroub IS-M5x16	4		
20	0000 989 0507	Gumová objímka	1		
21	1138 182 0702	Pouzdro	1		
22	1138 182 0701	Pouzdro	1		
24	1138 140 7801	Předseparátor	1		
25	1138 141 7600	Dno vzduchového potrubí	1		
26	9022 346 0658	Válcový šroub IS-M4x12	2		

Držák karburátoru, vzduchový filt

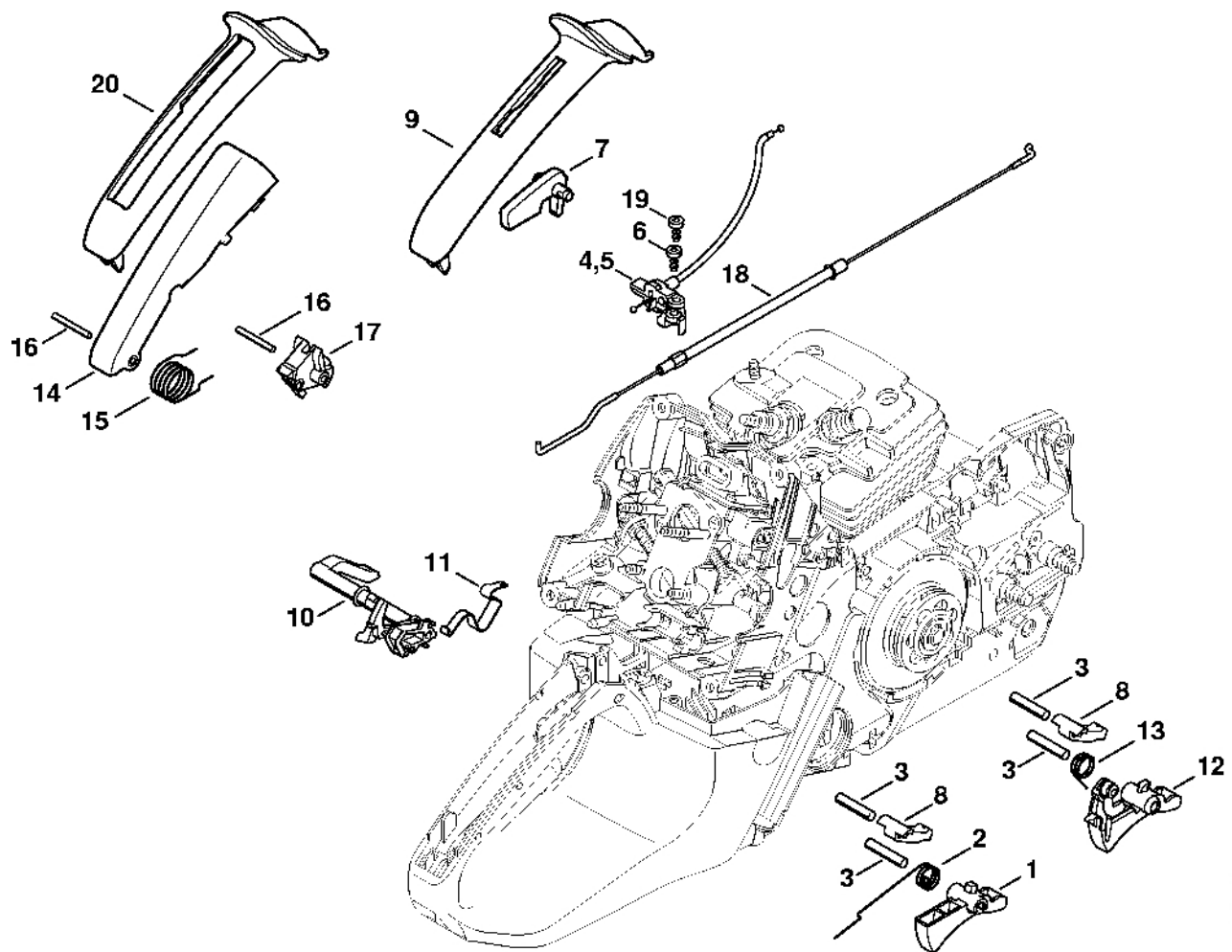


219ET02-SC

Držák karburátoru, vzduchový filt

#	Číslo dílu	Popis	Množství	Obsahuje jeden nebo více článků	Poznámky
1	1138 120 0909	Držák karburátoru	1	2, 3	
2	1138 122 3100	Filc	1		
3	1138 442 1600	Spojovací pružina	1		
5	1138 121 8600	Podložka	1		
6	0000 958 0528	Podložka	2		
7	0000 958 0513	Podložka	2		
8	1138 122 9501	Předeřhřivací prvek z plechu	1		
	1138 007 1006	Sada kolen	1	1 - 3, 6, 8, 9	
9	1138 140 2508	Ohyb	1		
10	1138 121 2600	Vstup vzduchového potrubí	1		
11	1138 121 4100	Výstup vzduchového potrubí	1		
13	1124 121 9100	Manžeta	1		
16	1138 120 8200	Zarážka	2		
17	9216 261 0700	Šestihranná matice M5	4		
	1138 120 4103	Přepážka	1	18 - 20	
18	1138 120 4102	Chicane	1		
19	1138 140 9303	Uzavírka	1	20	
20	9645 951 3007	O-kroužek 3x3	1		
21	1138 140 9500	Zajišťovací matice	1		
22	0000 140 4407	Vzduchový filtr HD2	1		
23	0000 120 1653	Vzduchový filtr, kovový	1		
24	0000 141 0300	Předfiltr	1		
26	1138 141 9600	Gumový tlumič	4		
27	1138 140 1600	Upevňovací spona	2		
28	9022 341 0960	Válcový šroub IS-M5x12	4		
31	1138 141 1001	Kryt karburátoru	1		

Ovládání plynu

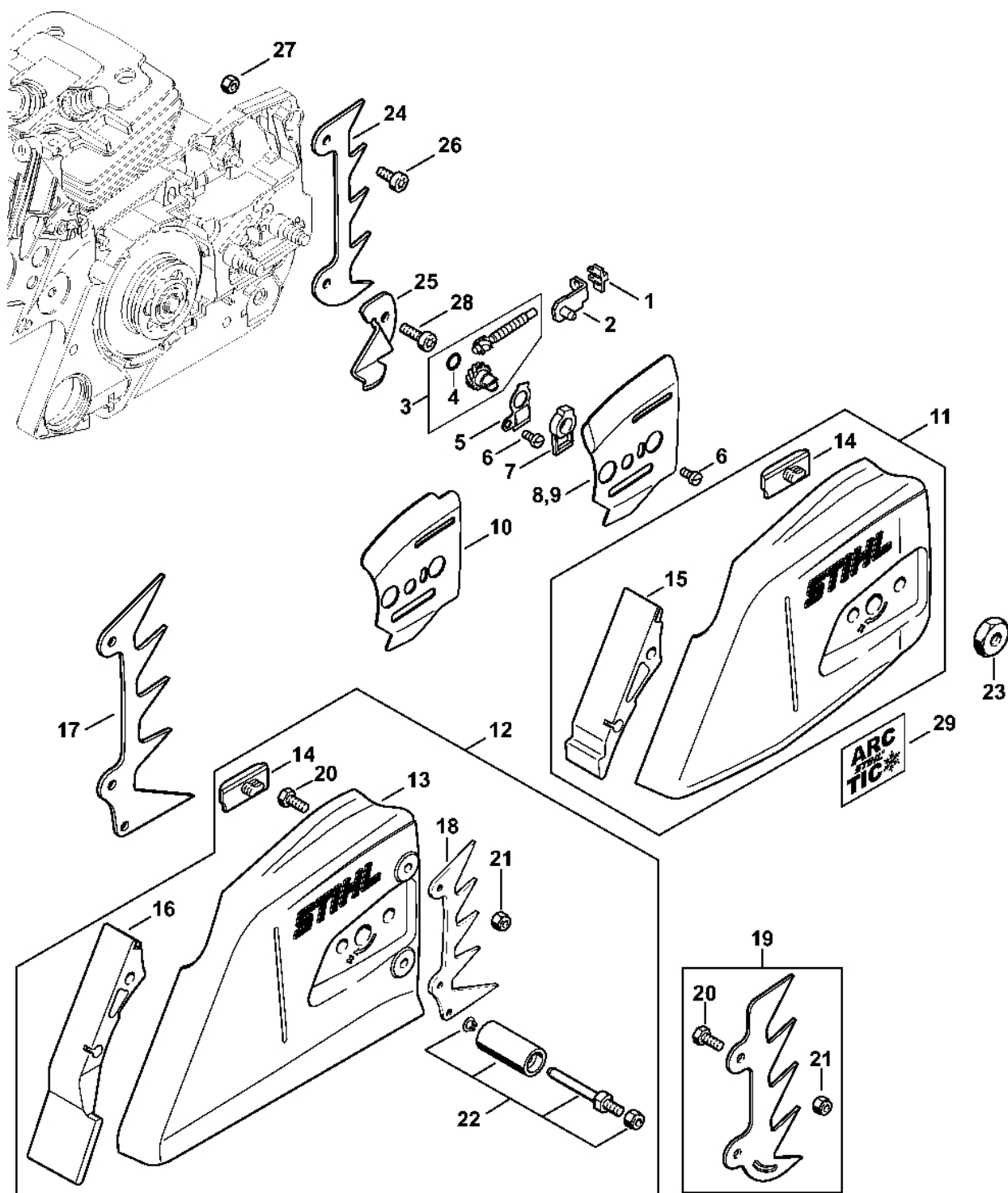


219ET023-SC

Ovládání plynu

#	Číslo dílu	Popis	Množství	Obsahuje jeden nebo více položek	Poznámky
1	1138 182 1000	Páčka plynu	1		
2	1138 182 4500	Ohnutá pružina	1		
3	9371 470 2640	Válcový kolík 5x24	2		
4	1138 180 1104	Kabel ovládání plynu	1		
7	1138 182 0800	Zarážková páka	1		
8	1138 182 2700	Páka vlečená	1		
9	1138 791 0600	Držák rukojeti	1		
11	1138 442 1600	Spojovací pružina	1		
19	9074 478 2967	Válcový šroub IS-P4x10	1		

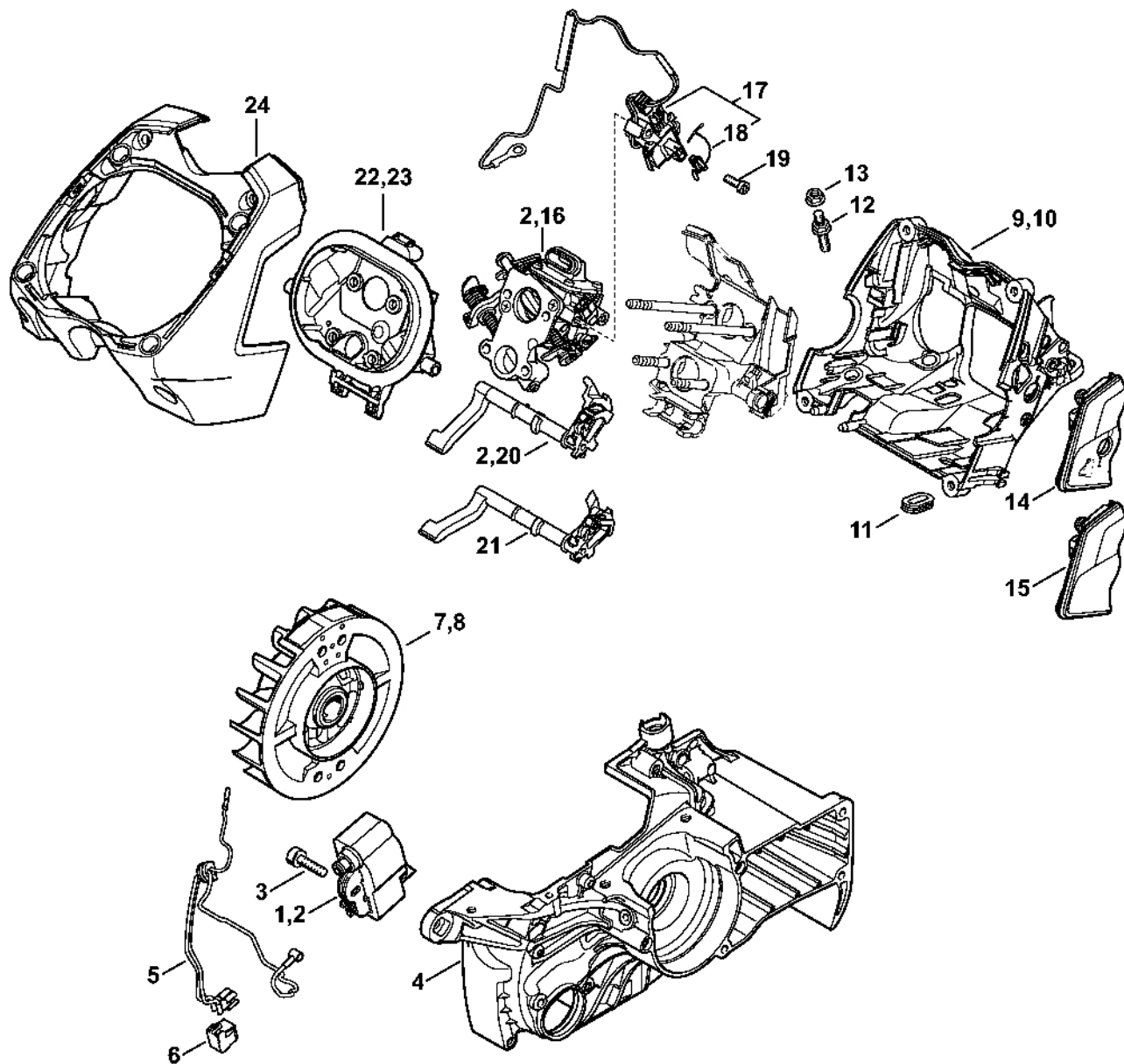
Napínák řetězu



1138-GET-0004-A0

Napínák řetězu

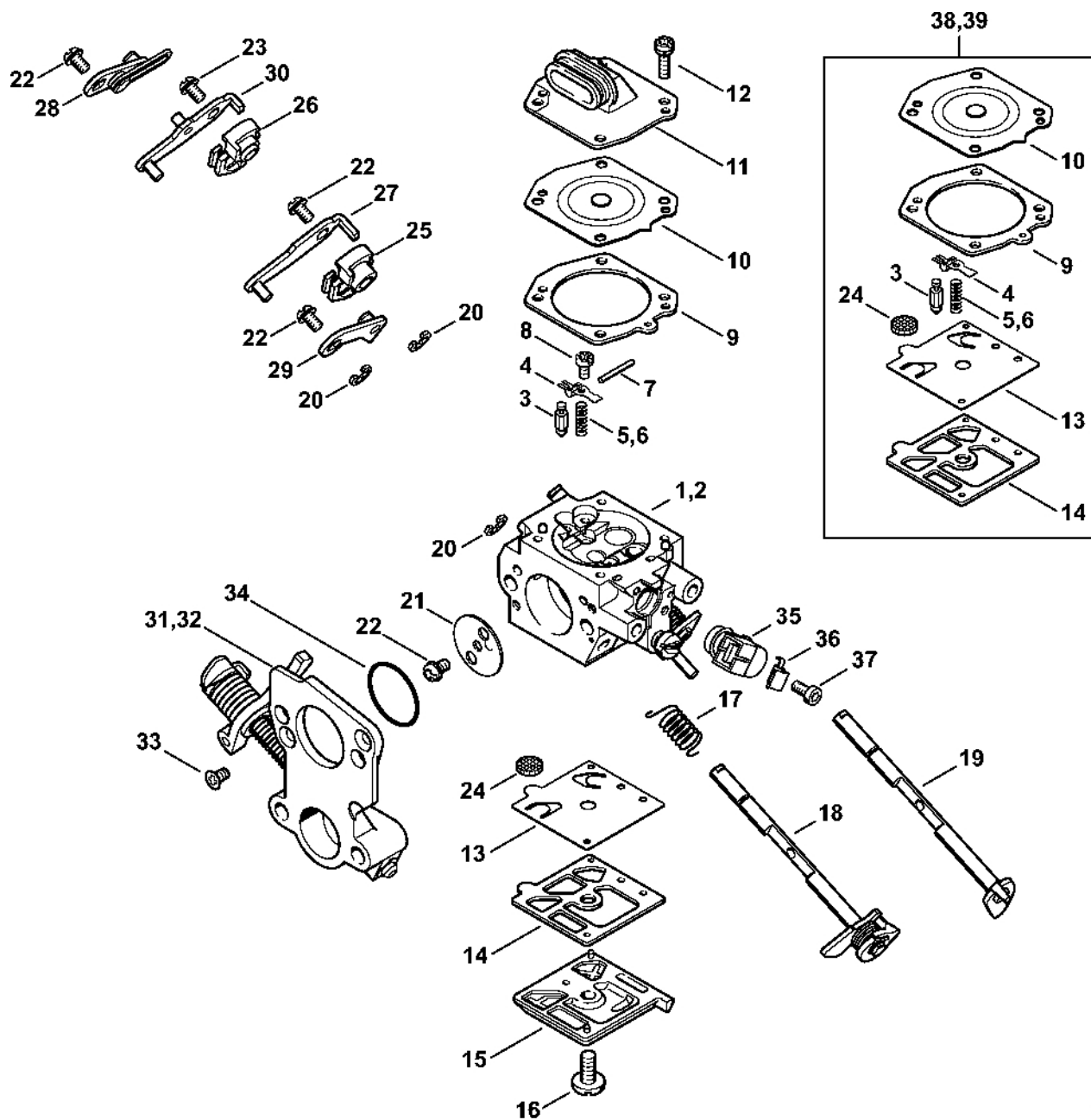
#	Číslo dílu	Popis	Množství	Obsahuje jeden nebo více článků	Poznámky
1	1125 664 1400	Tlaková komora	1		
2	1125 640 1900	Napínací lišta	1		
3	1125 007 1021	Sada přímého ozubeného kola / napínací šroub	1	4	
4	9646 945 0490	O-kroužek 7x1,5	1		
5	1122 664 2200	Ochranný plech	1		
6	9041 216 0630	Válcový šroub M4x8	2		
7	1122 664 4500	Podpěra	1		
8	1122 664 1000	Vnitřní boční plech 0,5 mm	1		
11	1135 640 1703	Kryt ozubeného kola	1	14, 15	
14	1121 648 6610	Kluzná lišta	2		
15	1135 656 1500	Ochranný díl	1		
19	0000 660 0850	Držák	1	20, 21	
23	0000 955 0801	Šestihranná matice M8	2		
24	1128 664 0500	Svorka	1		
25	1122 656 7700	Zastavení řetězu	1		
26	9022 341 0960	Válcový šroub IS-M5x12	1		
27	9214 320 0700	Bezpečnostní matice M5	1		
28	9022 341 1019	Válcový šroub IS-M5x20	1		



1138-GET-0000-A0

#	Číslo dílu	Popis	Množství	Obsahuje jeden nebo více článků	Poznámky
1	1138 400 4707	Ovládací zařízení	1	6	
2	1138 007 1008	Sada ovládacího zařízení/karburátoru	1	1, 6, 16, 20	
3	9022 341 0710	Válcový šroub IS-M4x20	2		
4	1138 020 2606	Polovina skříně klikového hřídele	1		
5	1138 440 3005	Svazek kabelů	1	6	
6	0000 442 4000	Izolovaná objímka	1		
7	1138 400 1204	Rotor	1		
9	1138 120 3528	Tělo	1	11	
11	1138 182 0702	Pouzdro	1		
12	1138 122 6603	Šroub s přírubou	1		
13	9216 261 0700	Šestihránná matice M5	1		
15	1138 123 7502	Pouzdro	1		
16	1138 120 0625	Karburátor HD-49F	1		
17	1138 430 1001	Rozdělovací zařízení	1	18	
18	0000 430 4800	Zátka	1		
19	9022 313 0658	Válcový šroub IS-M4x12	2		
20	1138 182 0904	Ovládací hřídel	1		
21	1138 182 0901	Řídící hřídel	1		
22	1138 141 0902	Podstavec filtru	1		
23	1138 141 0903	Podstavec filtru	1		
24	1138 140 1503	Mezipřepážka	1		

Karburátor HD-49, HD-47



1138-GET-0002-A0

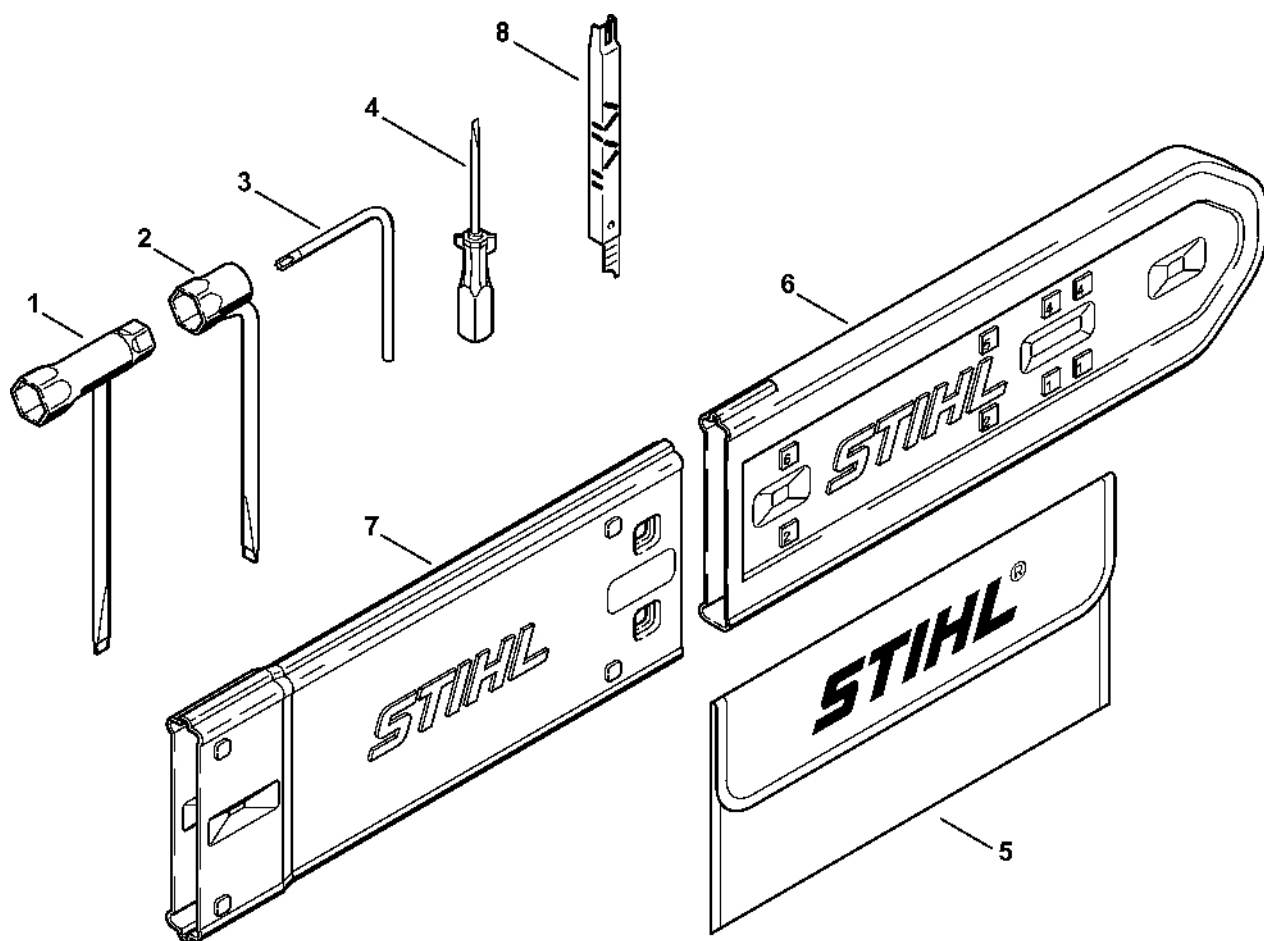
Karburátor HD-49, HD-47

#	Číslo dílu	Popis	Množství	Obsahuje jeden nebo více článků	Poznámky
1	1138 120 0625	Karburátor HD-49F	1	3 - 5, 7 - 18, 20 - 25, 27, 28, 33 - 37	
2	1138 120 0605	Karburátor HD-47A	1	3, 4, 6 - 17, 19 - 24, 26, 28, 30, 32 - 37	
3	4116 121 5100	Vstupní tryska	1		
4	4116 121 5000	Páka pro nastavení přívodu	1		
5	1138 122 3001	Pružina	1		
6	1128 122 3002	Okres	1		
7	1113 121 9200	Osa	1		
8	1114 122 7400	Šrouby s kulatou hlavou	1		
9	1128 129 0906	Těsnění	1		
10	1138 121 4700	Regulační membrána	1		
11	1128 121 0801	Kryt	1		
12	1138 122 7100	Šroub	4		
13	4116 121 4800	Membrána čerpadla	1		
14	4116 129 0902	Těsnění	1		
15	4203 121 0800	Víko	1		
16	1114 122 7100	Šroub	1		
17	1138 122 3200	Ohnutá pružina	1		
18	1138 120 7202	Osa startovací klapky s pákou	1		
19	1138 120 7201	Osa startovací klapky s pákou	1		
20	1123 122 9000	Pojistný kroužek	1		
21	1138 121 2900	Startovací klapka	1		
22	1121 122 7102	Šrouby s kulatou hlavou	2		
23	1115 122 7400	Šrouby s kulatou hlavou	1		
24	1114 121 7800	Síto	1		
25	1138 121 0000	Upevnění kabelu ovládání plynu	1		

Karburátor HD-49, HD-47

#	Číslo dílu	Popis	Množství	Obsahuje jeden nebo více článků	Poznámky
26	1138 121 0001	Upevnění kabelu ovládání plynu	1		
27	1138 120 8300	Páka	1		
28	1138 120 8303	Páka	1		
29	1138 120 8301	Páka	1		
30	1138 120 8302	Páka	1		
31	1138 007 1004	Kryt vzduchové klapky	1	33, 34	
32	1138 007 1060	Kryt vzduchové klapky	1	33, 34	
33	1138 122 7900	Šroub s frézovanou hlavou	2		
34	1138 129 3000	Těsnicí kroužek	1		
35	0000 120 5111	Elektromagnetický ventil	1		
36	0000 121 2300	Svorka	1		
37	0000 122 7102	Šroub	1		
38	1138 007 1701	Sada dílů karburátoru	1	3 - 5, 9, 10, 13, 14, 24	
39	1128 007 1066	Sada dílů karburátoru	1	3, 4, 6, 9, 10, 13, 14, 24	

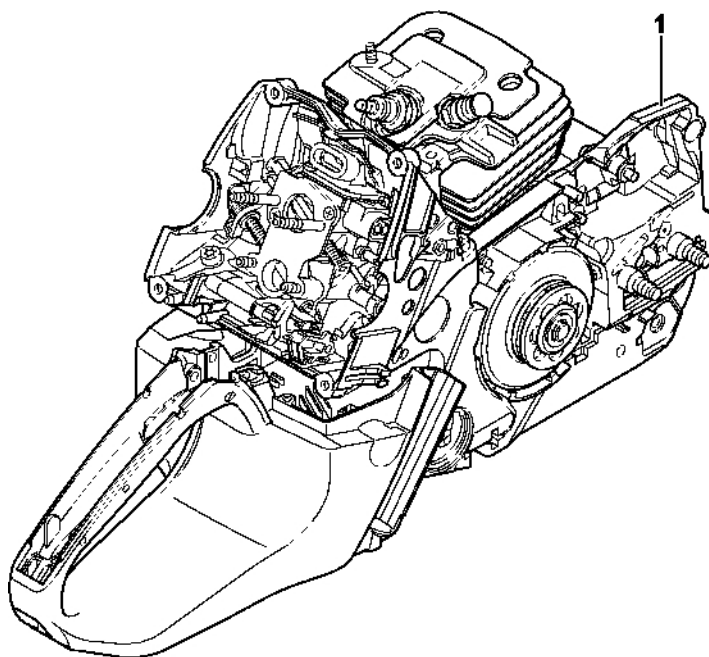
Nástroje, volitelné příslušenství



219ET050 SC

Nástroje, volitelné příslušenství

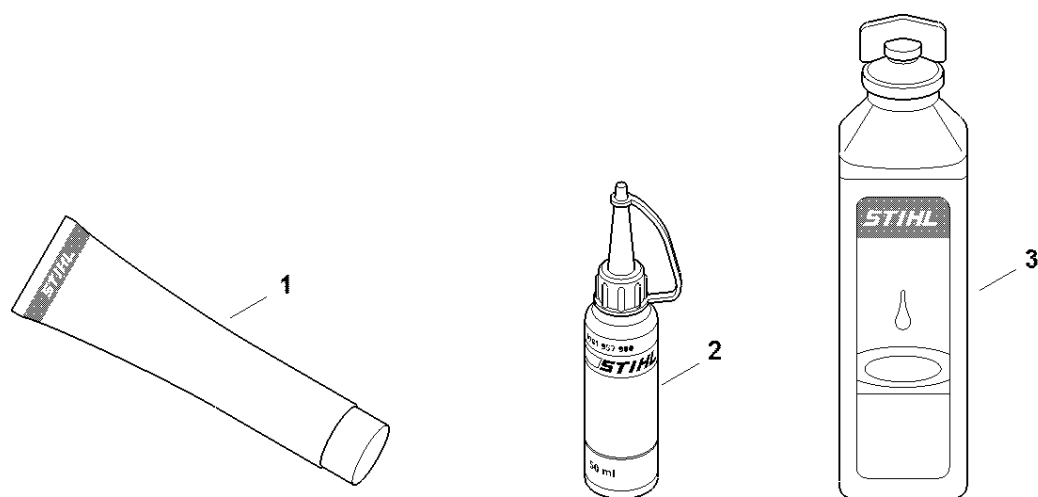
#	Číslo dílu	Popis	Množství	Obsahuje jeden nebo více článků	Poznámky
	1138 890 1400	Sada nástrojů	1	2 - 5	
2	1124 890 3400	Víceúčelový klíč	1		
3	0812 370 1000	Šroubovák T27x120x70	1		
4	0000 890 2300	Šroubovák	1		
5	0000 891 0810	Sáček na nářadí	1		
6	0000 792 9129	Ochrana řetězu	1		
7	0000 792 9132	Prodlužovací chránič řetězu 63 cm	1		
8	1110 893 4000	Kalibr na broušení	1		



219ET043 SC

Číslo stroje

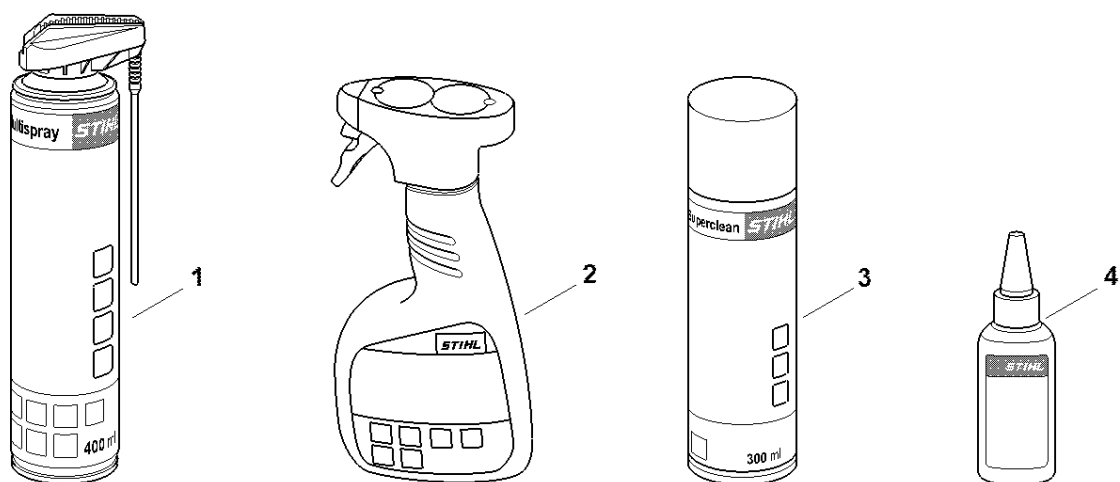
#	Číslo dílu	Popis	Množství	Obsahuje jeden nebo více článků	Poznámky
1		Umístění čísla stroje	1		



0000-GET-0170-A0

Různé maziva a tuk

#	Číslo dílu	Popis	Množství	Obsahuje jeden nebo více položek	Poznámky
1	0781 120 1021	Mazivo pro reduktory Mulltilub 40 g Tuba	1		
1	0781 120 1109	Multifunkční mazivo 80 g	1		
1	0781 120 1110	Multifunkční mazivo 225 g	1		
2	0781 957 9000	Antifrikční prostředek OH 723	1		
3	0781 319 8401	HP 100 ml	1		
3	0781 319 8052	HP Super 100 ml	1		
3	0781 319 8060	HP Ultra 100 ml	1		



0000-GET-0171-A0

#	Číslo dílu	Popis	Množství	Obsahuje jeden nebo více článků	Poznámky
1	0730 411 7002	Multispray 50 ml	1		
1	0730 411 7000	Multispray	1		
2	0000 881 9400	VarioClean 500 ml	1		
2	0000 881 9409	Speciální čisticí prostředek 5 l	1		
3	0782 420 1001	SuperClean 50 ml	1		
3	0782 420 1002	SuperClean 300 ml	1		
4	0782 516 8500	Multioil Bio 50 ml	1		