

MS 440

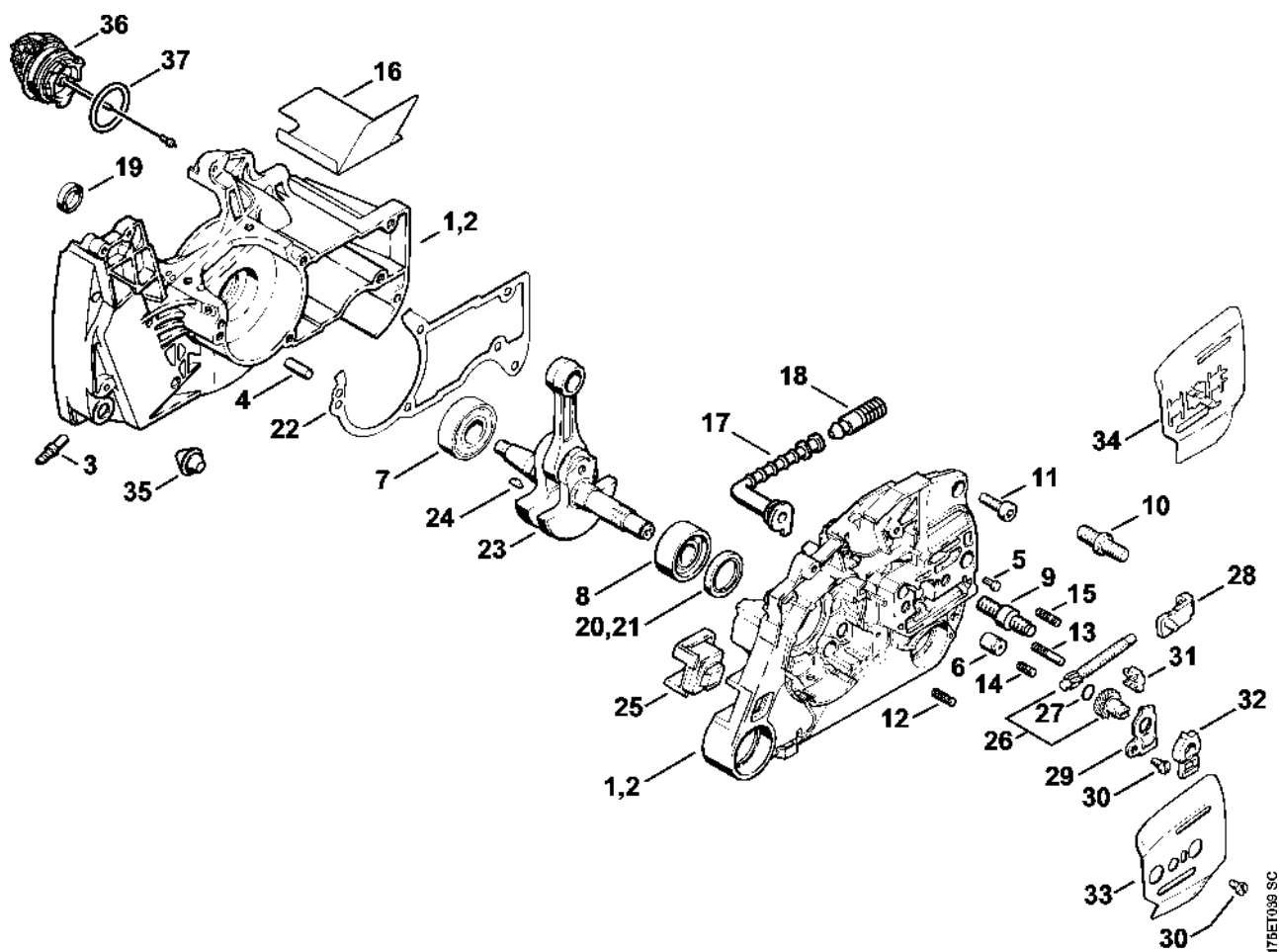
Seznam dílů
25.01.2023
Francie,
francouzština

Obsah

Karter, kliková hřídel.....	3	Příruba	65
Válec	6	Montážní háček	67
Olejové čerpadlo, spojka	8	Otáčecí čep M8.....	69
Brzda řetězu, Kryt ozubeného kola	11	Nástavec 13	71
Zapalovací zařízení.....	14	Nástavec 19	73
Startovací zařízení	16	Montážní háček	75
Kryt nádrže	18	Omezovací lišta	77
System AV	20	Šroubovák	79
Karburátor HD-15, HD-17	22	Nastavovací kotouč.....	81
Kryt, vzduchový filtr.....	25	Momentový klíč s optickým/akustickým ukazatelem	
Trubková rukojeť, topná lamela	27	akustickým.....	83
Nářadí, volitelné příslušenství	29	Momentový klíč.....	85
Číslo stroje	31	Momentový klíč s optickým/	
Různé maziva a tuky	33	akustickým.....	87
Péče o pleť.....	35	Momentový klíč.....	89
Montážní nástroje	37	Vytahovací pouzdro	91
Svěrka.....	39	Tlakový díl.....	93
Stahovák.....	41	Držák (s profily č. 3.1 + 4).....	95
Dřevěný montážní klín.....	43	Svorka (s profilem č. 6).....	97
Extraktory	45	Závitová objímka	99
Montážní šroub.....	47	Podložka	101
Montážní objímka.....	49	Šroubovák	103
Zásuvka pro zasunutí	51	Montážní stojan.....	105
Centrovací zařízení.....	53	Upevňovací deska.....	107
Zásuvná objímka.....	55	Montážní nástroj 12.....	109
Těsnicí deska	57	Vytahovač.....	111
Šroubovák T27x125	59	Podložka	113
Nastavovací kalibr	61	Sada kontrolních nástrojů	115
Montážní trubka.....	63	Čerpadlo	117

Otáčecí čep M8-7,5	119
Otočný čep M8-9,5	121
Šroubovák T27x150	123
Sada montážních nástrojů na výstupní straně	125
Nastavovací kalibr	127
Opěrný díl pístu	129
Montážní nástroj AS	131
Montážní nástroj LS	133

Karter, kliková hřídel



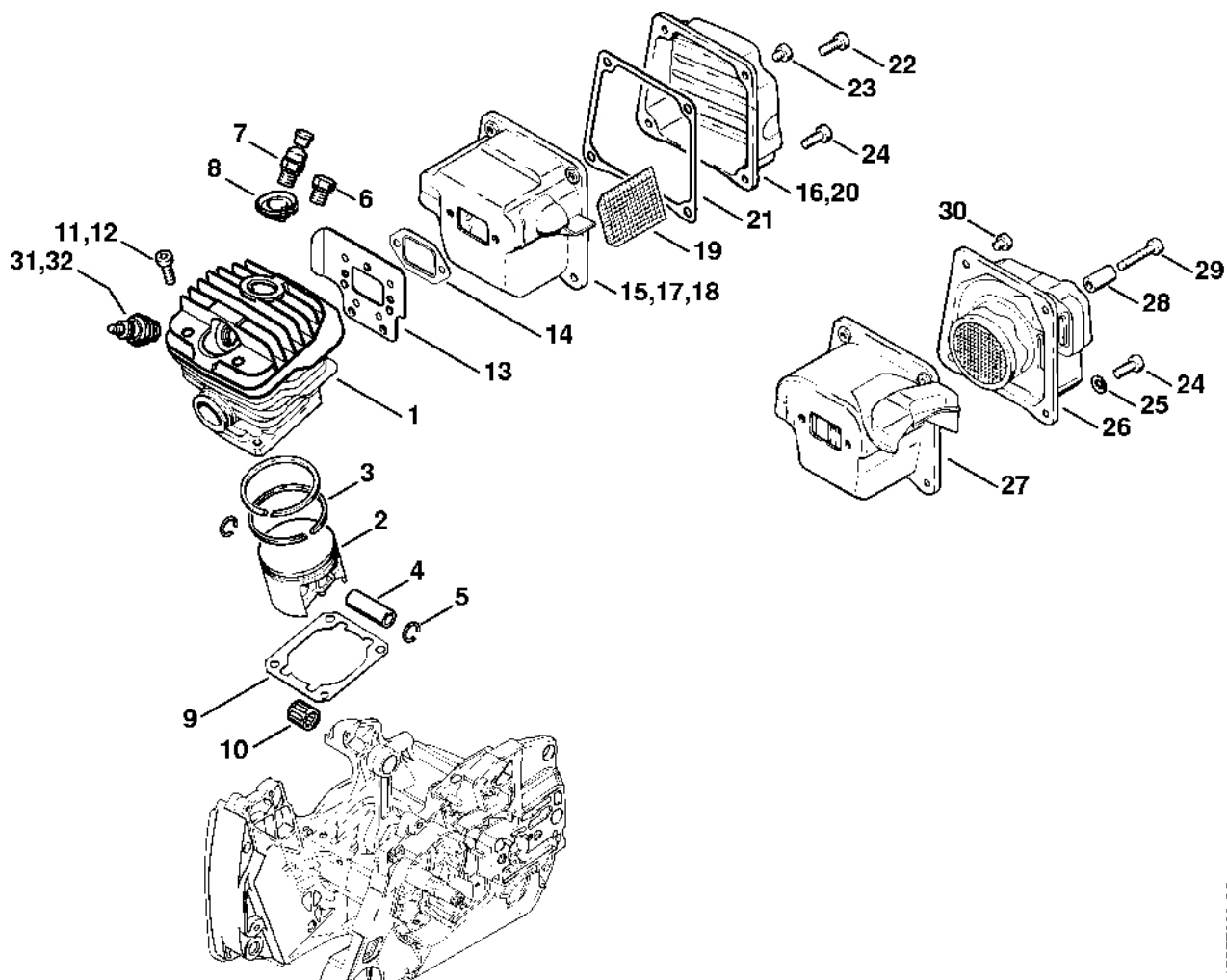
17BET008 SC

Karter, kliková hřídel

#	Číslo dílu	Popis	Množství	Obsahuje jeden nebo více článků	Poznámky
1	1128 020 2139	Karter klikové hřídele	1	3 - 9, 11 - 16, 35 - 37	
2	1128 020 2138	Karter klikové hřídele	1	3 - 8, 10 - 16, 35 - 37	
3	0000 988 5211	Manžeta	1		
4	9371 470 2610	Válcový kolík 5x18	2		
5	0000 974 1200	Válcový drážkovaný hřebík 2,6x8	1		
6	1128 640 9100	Ventil	1		
7	9503 003 0346	Kuličkové ložisko s drážkou 6202	1		
8	9523 003 4275	Kuličkové ložisko s drážkou 15x35x13	1		
9	1138 664 2400	Šroub s přírubou M8	2		
10	0000 953 6605	Šroub s přírubou M8	2		
11	9022 371 1020	Válcový šroub IS-M5x20	5		
12	1120 162 5200	Šroub	1		
13	1121 162 5205	Šroub	1		
14	1128 162 5200	Šroub	1		
15	1121 162 5200	Šroub	1		
16	1128 084 8302	Tepelně izolační fólie	1		
17	1122 647 9400	Hadice	1		
18	1117 640 3800	Sací filtr	1		
19	9640 003 1320	Těsnicí kroužek 13x19x4	1		
20	9640 003 1972	Těsnicí kroužek 18x29,6x5/3	1		
22	1128 029 0500	Těsnění	1		
23	1128 030 0406	Kliková hřídel	1	24	
24	1120 036 8500	Půlměsíkový klín 2x3,7	1		
25	1124 791 2800	Zarážka	1		
26	1125 007 1021	Sada přímého ozubeného kola / napínacího šroubu	1	27	

Karter, kliková hřídel

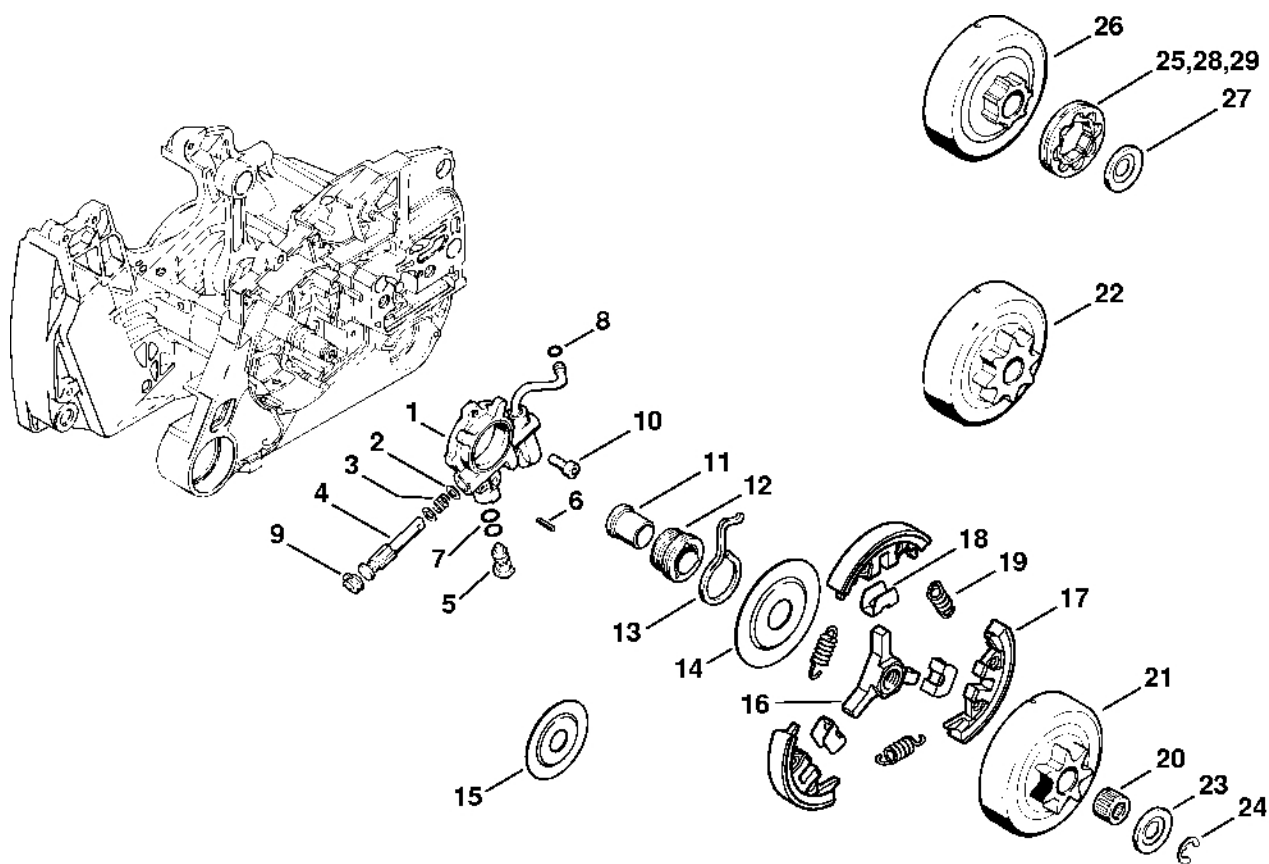
#	Číslo dílu	Popis	Množství	Obsahuje jeden nebo více článků	Poznámky
27	9646 945 0490	O-kroužek 7x1,5	1		
28	1125 640 1900	Napínací lišta	1		
29	1122 664 2200	Ochranný plech	1		
30	9041 216 0630	Válcový šroub M4x8	2		
31	1125 664 1400	Tlakový díl	1		
32	1122 664 4500	Podpora	1		
33	1128 664 1001	Vnitřní boční plech 0,9 mm	1		
34	1128 664 1002	Vnitřní boční plech	1		
35	1133 791 5900	Zarážka	1		
36	0000 350 0533	Zátka nádrže	1	37	
37	9645 948 7734	O-kroužek 25x3,5	1		
	1128 007 1050	Sada těsnění	1	16, 19, 21, 22	



175ET028 SC

#	Číslo dílu	Popis	Množství	Obsahuje jeden nebo více článků	Poznámky
1	1128 020 1227	Válec s pístem Ø 50 mm	1	2 - 6	
2	1128 030 2015	Píst Ø 50 mm	1	3 - 5	
3	1128 034 3000	Pístní kroužek Ø 50x1,2 mm	2		
4	1128 034 1501	Pístová osa 12x8x35	1		
5	9463 650 1200	Zarážka 12x1	2		
6	1122 025 2200	Zátka	1		
7	1128 020 9400	Dekompresní ventil	1		
8	1122 084 1405	Kryt	1		
9	1128 029 2301	Těsnění válce 0,5 mm	1		
10	9512 003 3061	Jehličková klec 12x15x15	1		
11	9022 371 1050	Válcový šroub IS-M5x25	4		
12	9022 371 1020	Válcový šroub IS-M5x20 Do sériového čísla: 162936785	4		
13	1128 141 3201	Chladicí plech	1		
14	1125 149 0601	Těsnění tlumiče	1		
15	1128 140 0600	Tlumič výfuku	1	16	
16	1128 145 0803	Vstupní kryt	1		
21	1128 149 0500	Těsnění	1		
22	9022 341 0980	Válcový šroub IS-M5x16	2		
23	9022 341 0910	Válcový šroub IS-M5x6	2		
24	9022 341 1300	Válcový šroub IS-M6x20	2		
31	1110 400 7005	Svíčka Bosch WSR 6 F	1		
32	0000 400 7000	Svíčka NGK BPMR7A	1		
	1128 007 1050	Sada těsnění	1	9, 14	

Olejové čerpadlo, spojka



175ET081 SC

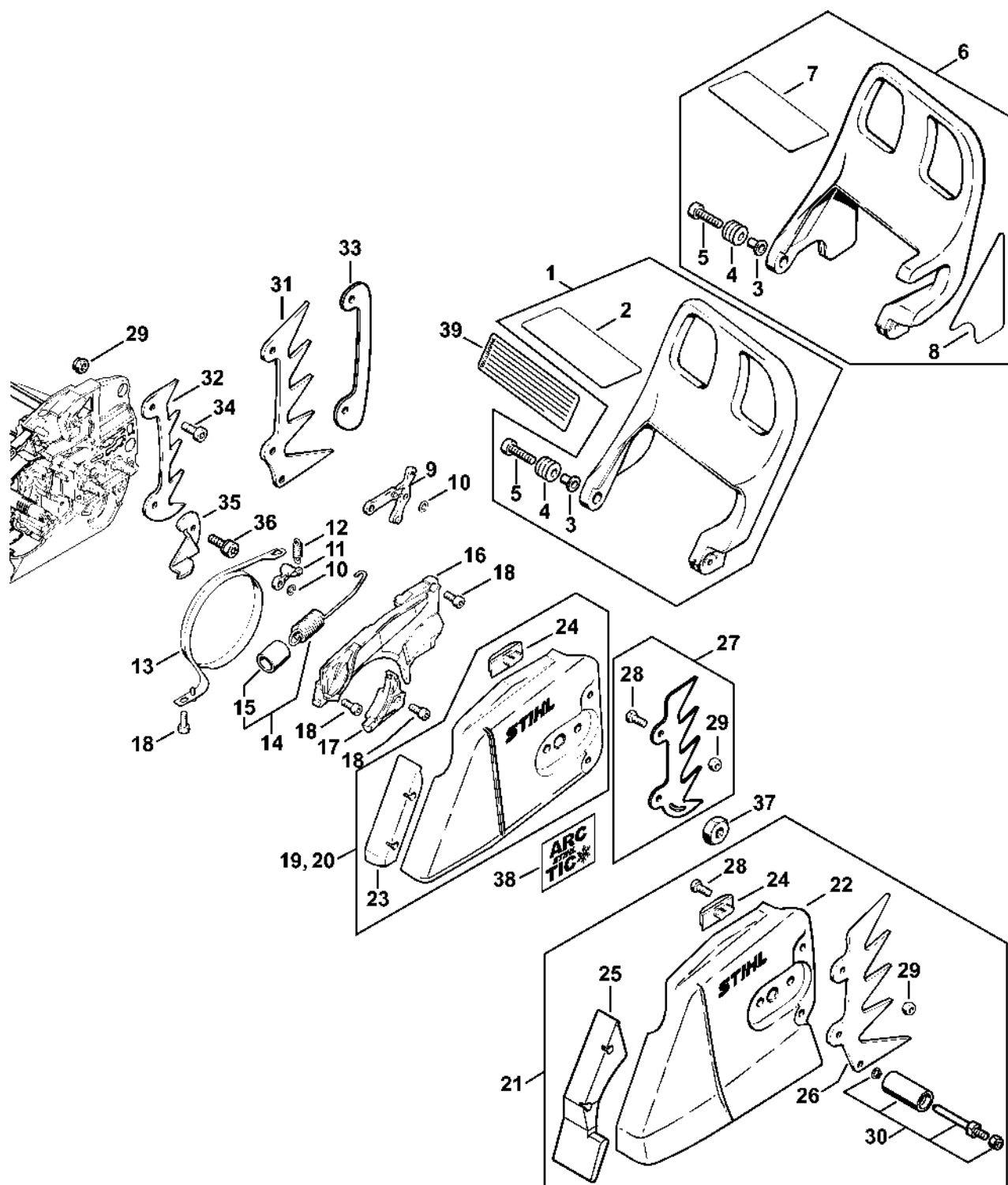
Olejové čerpadlo, spojka

#	Číslo dílu	Popis	Množství	Obsahuje jeden nebo více článků	Poznámky
1	1128 640 3205	Olejové čerpadlo	1	2 - 9	
2	0000 958 0518	Podložka	2		
3	0000 997 0615	Tlaková pružina	1		
4	1128 647 0605	Píst čerpadla	1		
5	1128 647 4806	Nastavovací šroub	1		
6	9380 620 1090	Pružný kolík 2x10	1		
7	9646 945 0160	O-kroužek 4x2	2		
8	9646 951 0155	O-kroužek 4x1,5	1		
9	1128 647 7000	Zátka	1		
10	9022 313 0660	Válcový šroub IS-M4x12	2		
11	1128 647 6600	Rozpěrná objímka	1		
12	1128 640 7112	Šnekový šroub	1	13	
13	1128 647 2400	Pružina	1		
14	1128 162 1001	Krycí podložka 58 mm	1		
15	1128 162 1000	Krycí podložka 43 mm	1		
	1128 160 2004	Spojka	1	16 - 19	
16	1128 162 3202	Spojka	1		
17	1128 162 0807	Masselotte	3		
18	1128 162 3000	Upevňovací díl	3		
19	0000 997 5815	Napínací pružina	3		
20	9512 933 2380	Jehlové pouzdro 10x16x12	1		
22	1128 640 2005	Ozubené kolo 3/8" 8D	1		
24	9460 624 0801	Zajišťovací kroužek 8x1,3	1		
	1128 007 1000	Sada ozubených kol s kroužkem 3/8" 7D	1	24 - 27	
25	0000 642 1223	Kroužkový ozubený kolík 3/8" 7D	1		
26		Spojková skříň	1		

Olejové čerpadlo, spojka

#	Číslo dílu	Popis	Množství	Obsahuje jeden nebo více článků	Poznámky
27	0000 958 1032	Podložka Ø 27 mm	1		
	1128 007 1001	Sada ozubených kol s kroužkem 3/8" 8D	1	24, 26 - 28	
28	0000 642 1216	Kroužkové ozubené kolo 3/8" 8D	1		
	1128 007 1011	Sada ozubených kol 0,325" 9D	1	24, 26, 27, 29	
29	0000 642 1239	Kroužkové ozubené kolo 0,325" 9D	1		

Brzda řetězu, kryt ozubeného kola



1128-GET-0044-A0

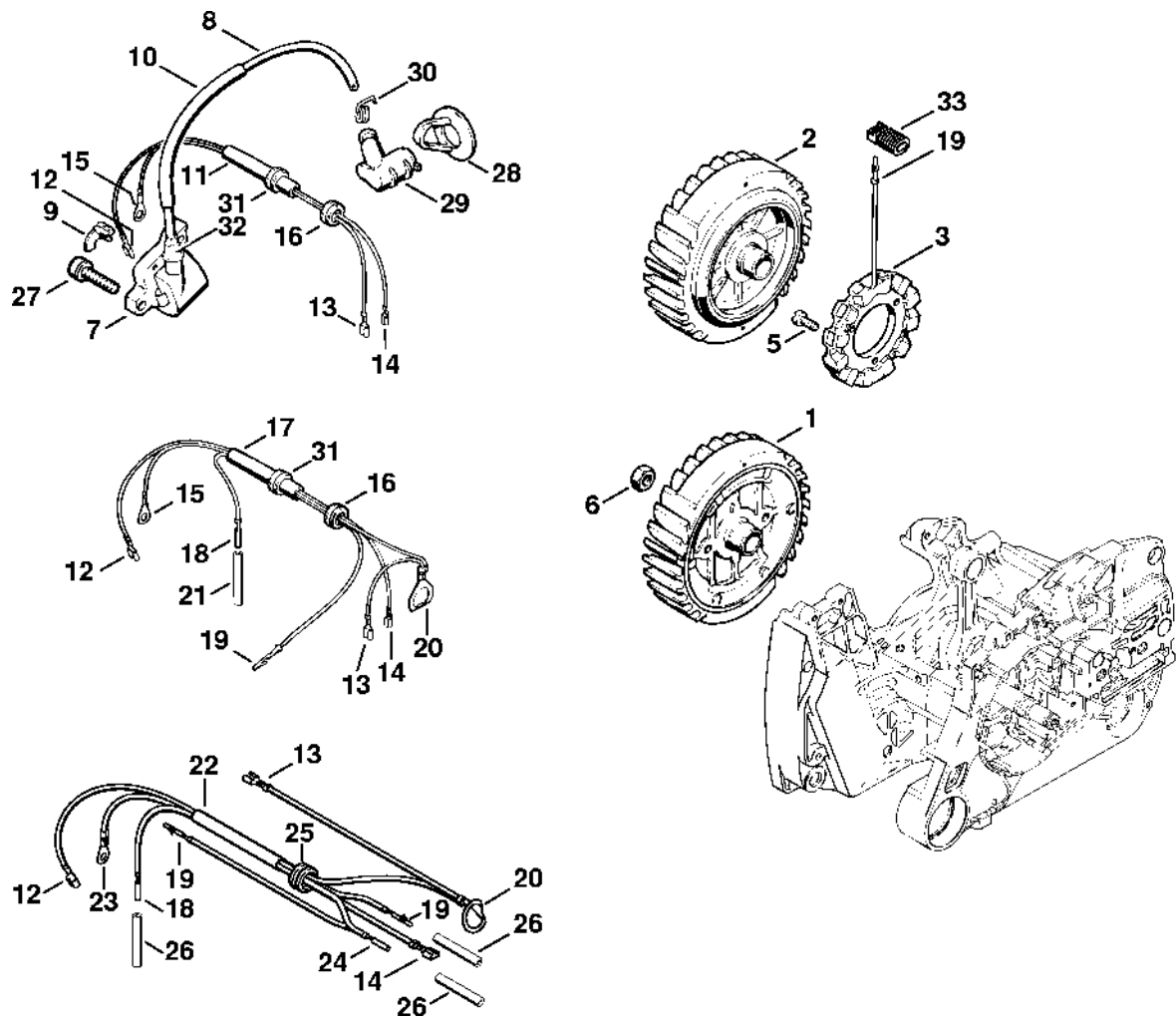
Brzda řetězu, kryt ozubeného kola

#	Číslo dílu	Popis	Množství	Obsahuje jeden nebo více článků	Poznámky
1	1128 790 9150	Ochrana rukou	1	2 - 5	
2	1124 084 8300	Tepelně izolační fólie	1		
3	1124 792 5500	Pouzdro	1		
4	1124 792 5505	Pouzdro	1		
5	9022 341 1080	Válcový šroub IS-M5x35	1		
9	1128 160 5000	Páka	1		
10	9460 624 0400	Zajišťovací kroužek 4	2		
11	1121 162 5010	Páka	1		
12	0000 997 0628	Pružina	1		
13	1128 160 5400	Brzdová objímka	1		
14	1128 160 5501	Napínací pružina	1	15	
15	1128 162 8000	Hadice	1		
16	1128 021 1102	Víko	1		
17	1128 021 1105	Víko	1		
18	9022 313 0660	Válcový šroub IS-M4x12	4		
19	1128 640 1706	Kryt ozubeného kola	1	23, 24	
20	1125 640 1701	Kryt ozubeného kola	1	23, 24	
23	1125 656 1501	Ochranný díl	1		
24	1121 648 6610	Kluzná páska	2		
27	0000 660 0850	Dráp	1	28, 29	
29	9214 320 0700	Bezpečnostní matice M5	3		
32	1128 664 0500	Svorka	1		
33	0000 664 0700	Zarážka	1		
34	9022 341 0960	Válcový šroub IS-M5x12	1		
35	1122 656 7700	Zarážka řetězu	1		
36	9022 341 1019	Válcový šroub IS-M5x20	1		

Brzda řetězu, kryt ozubeného kola

#	Číslo dílu	Popis	Množství	Obsahuje jeden nebo více článků	Poznámky
37	0000 955 0801	Šestihranná matice M8	2		

Zapalovací zařízení

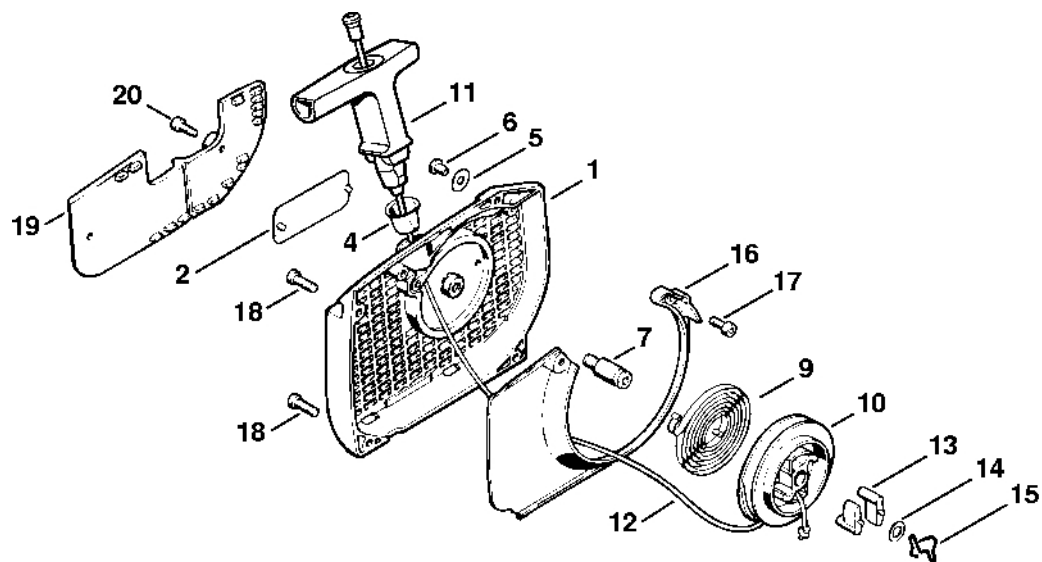


175ET002 SC

Zapalovací zařízení

#	Číslo dílu	Popis	Množství	Obsahuje jeden nebo více článků	Poznámky
1	1128 400 1214	Rotor	1		
6	0000 955 0802	Matice s přírubou M8x1	1		
7	0000 400 1300	Zapalovací modul	1	8, 9, 32	
8		Zapalovací kabel 150 mm	1		
	0000 405 0600	Zapalovací kabel 1 m	1		
	0000 930 2251	Zapalovací kabel 10 m	1		
9	0000 448 1250	Kabelová spona	1		
10	1122 442 0400	Izolující plášť 100 mm	1		
11	1128 440 3002	Svazek kabelů	1	12 - 16	
12	0751 030 8957	Zásuvný klip 4,8-1/0,8	1		
13	0751 030 8955	Zásuvný klip 4,8-1/0,4	1		
14	0751 030 8407	Zásuvný klip 2,8-1/0,4	1		
15	0751 030 8969	Kabelová svorka A5-1,5	1		
16	0000 989 0814	Ochranná objímka	1		
27	9022 341 1019	Válcový šroub IS-M5x20	2		
28	1128 084 1400	Krytka	1		
29	1128 405 1000	Kontakt zapalovacího kabelu	1		
30	0000 998 0604	Ohnutá pružina	1		
31	1125 084 8900	Pouzdro	1		
32	0000 989 1010	Ochranná objímka	1		

Odpalovací zařízení

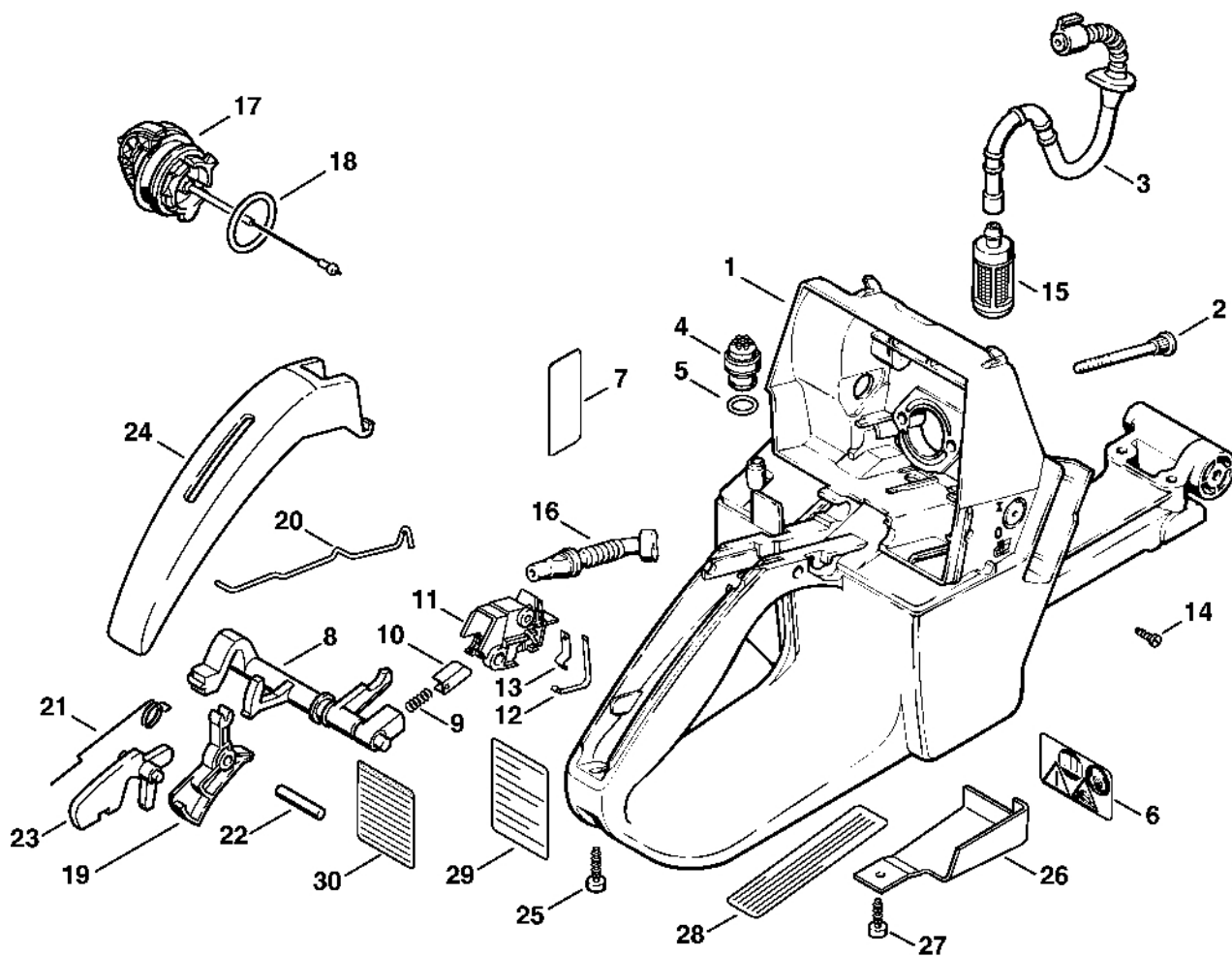


175ET003 SC

Odpalovací zařízení

#	Číslo dílu	Popis	Množství	Obsahuje jeden nebo více článků	Poznámky
	1128 080 2104	Kryt ventilátoru se startérem	1	1 - 17	
1	1128 080 1812	Kryt ventilátoru	1	2 - 7, 14	
2	0000 967 2035	Emblém STIHL	1		
4	1110 084 9102	Pouzdro	1		
5	0000 958 0607	Podložka	1		
6	9416 868 6530	Trubkový nýt 6,5x0,5x6,8	1		
7	1128 080 6500	Osa	1	14	
9	1129 190 0601	Vratná pružina	1		
10	1128 195 0400	Kladka s lanem	1		
11	1128 190 3400	Rukojeť ElastoStart Ø 3,5 mm	1	12	
12	1128 190 2900	Startovací kabel Ø 3,5 mm	1		
	0000 930 2267	Spouštěcí kabel Ø 3,5 mm / 28 kusů	1		
13	1125 195 7200	Ráčna	2		
14	0000 958 0923	Podložka	1		
15	1128 195 3500	Pružina	1		
16	1128 084 7801	Segment	1		
17	9022 313 0660	Válcový šroub IS-M4x12	2		
18	9022 371 1020	Válcový šroub IS-M5x20	3		
19	1128 080 7500	Krycí deska	1	20	
20	9022 313 0660	Válcový šroub IS-M4x12	2		

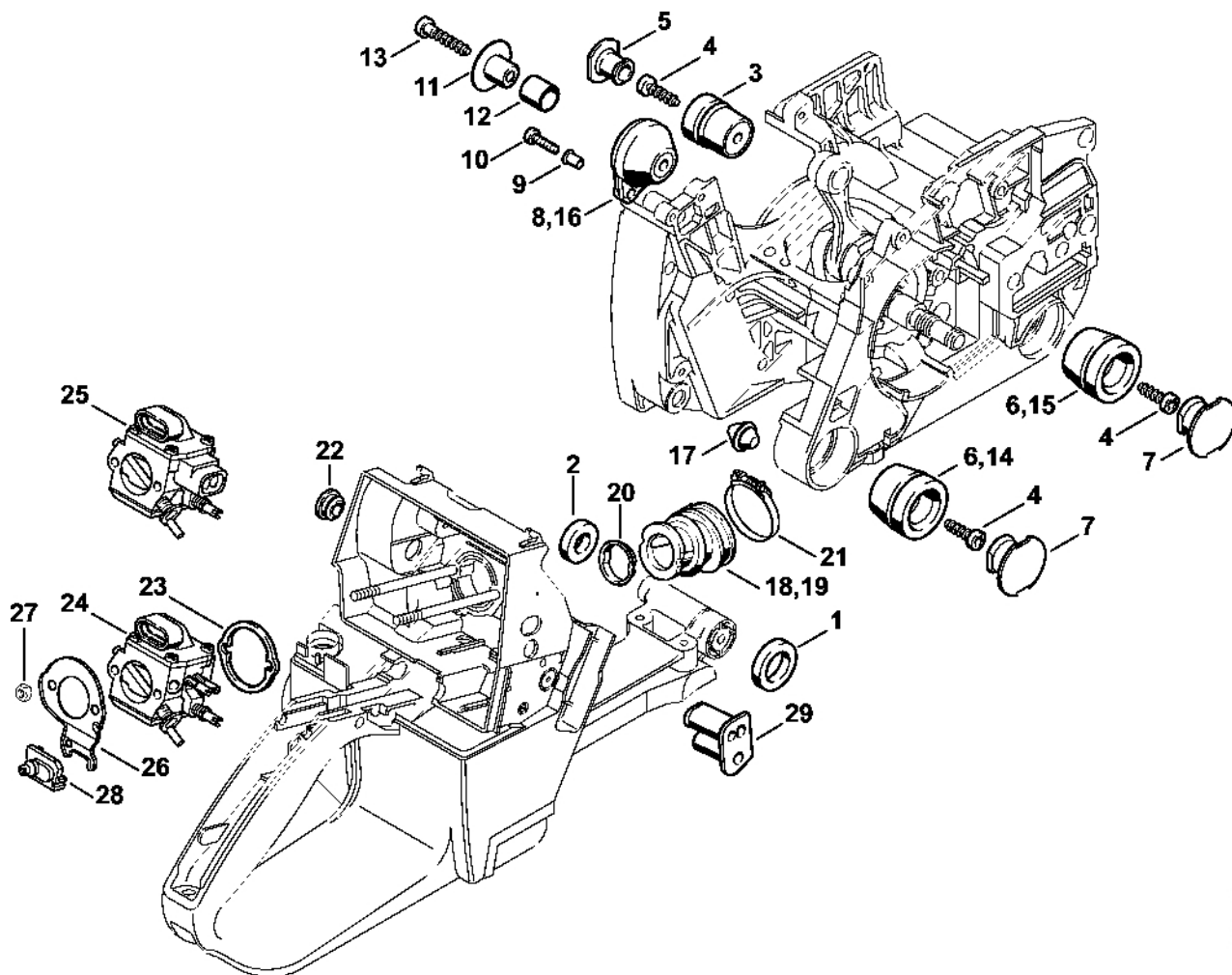
Kryt nádrže



175ET038 AM

Kryt nádrže

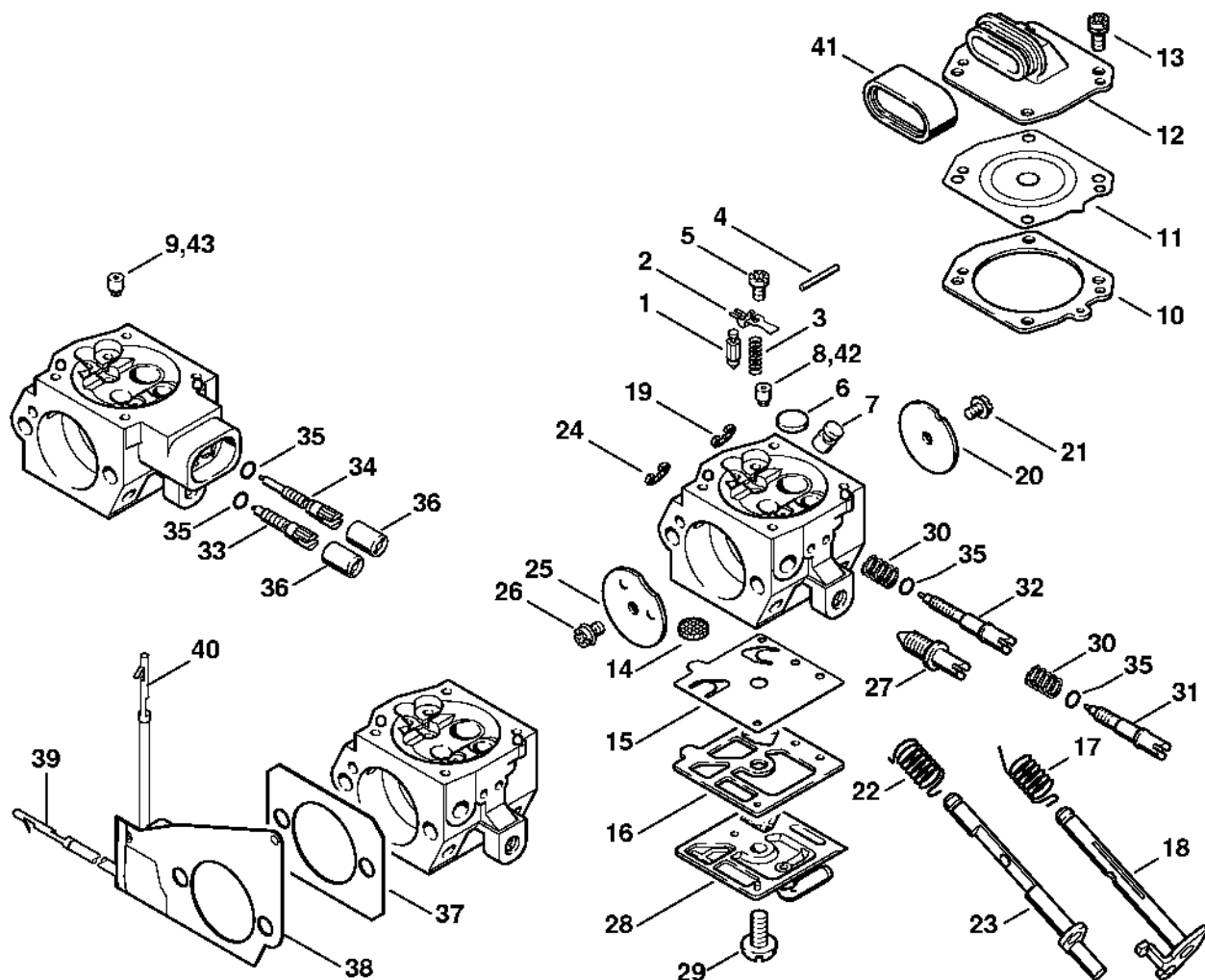
#	Číslo dílu	Popis	Množství	Obsahuje jeden nebo více článků	Poznámky
1	1128 350 0851	Kryt nádrže	1	2 - 6, 17, 18	
2	1128 122 6606	Šroub s podložkou	2		
3	1128 350 7600	Ohebná trubka	1		
4	0000 350 5800	Odvzdušnění nádrže	1	5	
5		O-kroužek	1		
6	0000 967 7247	Výstražný piktogram MS	1		
8	1128 180 0910	Řídicí hřídel	1	9, 10	
9	0000 997 0227	Tlačná pružina	1		
10	1128 182 1700	Ovládací posuvník	1		
11	1128 180 3501	Elektrická skříňka	1	12, 13	
12	1128 442 1600	Spojovací pružina	1		
13	1128 442 1601	Spojovací pružina	1		
14	9099 021 1760	Parkerův šroub 2,9x9,5	1		
15	0000 350 3518	Sací filtr	1		
16	1128 141 8600	Impulzní trubka	1		
17	0000 350 0533	Zátka nádrže	1	18	
18	9645 948 7734	O-kroužek 25x3,5	1		
19	1128 182 1005	Páčka plynu	1		
20	1128 182 1500	Páka plynu	1		
21	1117 182 4500	Ohnutá pružina	1		
22	9371 470 2640	Válcový kolík 5x24	1		
23	1117 182 0805	Zajišťovací páčka	1		
24	1128 791 0600	Držák rukojeti	1		
25	9074 478 3076	Válcový šroub IS-P4x19	1		



175E1040 SC

#	Číslo dílu	Popis	Množství	Obsahuje jeden nebo více článků	Poznámky
1	1128 791 8401	Prsten	1		
2	1128 791 8400	Kruh	1		
3	1122 790 9905	Kroužkový doraz 1122/05	1		
4	9074 478 4435	Válcový šroub IS-P6x19	3		
5	1122 791 7301	Zátka	1		
6	1121 790 9904	Kroužkový doraz	2		
7	1125 791 7306	Zátka	2		
8	1128 790 9909	Kroužkový doraz	1	9	
9	9416 868 5630	Trubkový nýt 5,5x0,5x6,8	2		
10	9022 313 0680	Válcový šroub IS M4x16	2		
11	1128 791 7200	Pouzdro	1		
12	1128 792 8500	Hadice	1		
13	9074 478 4675	Válcový šroub IS-P6x32,5	1		
17	1133 791 5900	Zarážka	1		
18	1128 141 2203	Koleno	1		
20	1117 141 1800	Pouzdro	1		
21	9771 021 2578	Svěrka Ø 34x5	1		
22	1110 145 9001	Zátka	1		
23	1128 121 8600	Podložka	1		
24	1128 120 0625	Karburátor HD-15D	1		
25	1128 120 0622	Karburátor HD-17D	1		
26	1128 121 7000	Přepážka	1		
27	9210 260 0700	Šestihranná matice M5	2		
28	1128 182 0700	Pouzdro	1		
29	1128 123 7502	Pouzdro	1		

Karburátor HD-15, HD-17



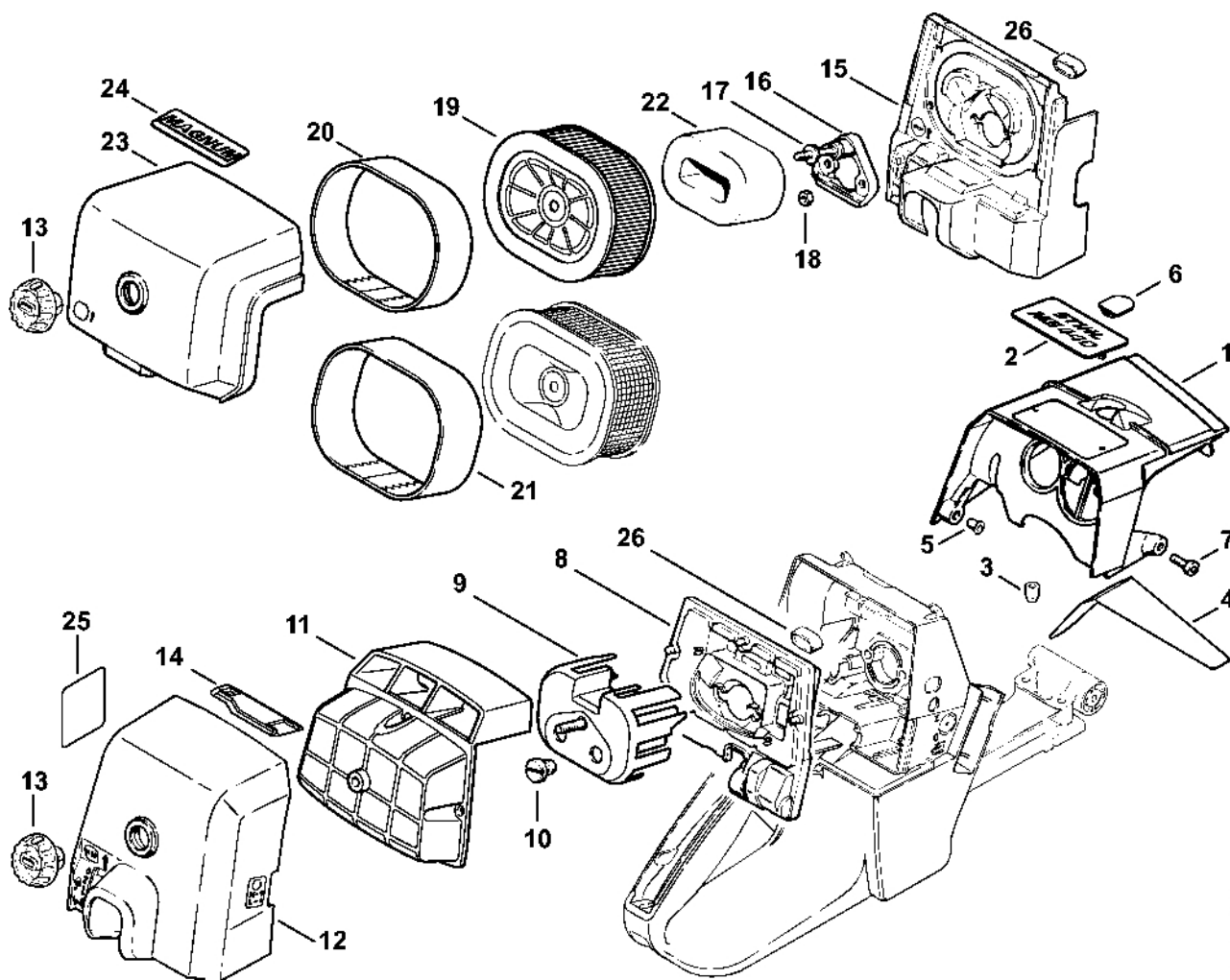
Karburátor HD-15, HD-17

#	Číslo dílu	Popis	Množství	Obsahuje jeden nebo více článků	Poznámky
	1128 120 0625	Karburátor HD-15D	1	1 - 8, 10 - 32, 35, 42	
	1128 120 0622	Karburátor HD-17D	1	1 - 7, 9 - 29, 33 - 36, 43	
1	4116 121 5100	Vstupní tryska	1		
2	4116 121 5000	Páka pro nastavení přívodu	1		
3	1128 122 3002	Pružina	1		
4	1113 121 9200	Osa	1		
5	1114 122 7400	Šrouby s kulatou hlavou	1		
6	4117 122 9402	Zátka	1		
7	1128 121 5405	Tryska s ventilem	1		
8	1128 121 5602	Pevná tryska 0,70	1		
9	1128 121 5605	Pevná tryska 0,66	1		
10	1128 129 0906	Těsnění	1		
11	4116 121 4700	Regulační membrána	1		
12	1128 121 0801	Kryt	1		
13	1121 122 7101	Šroub	4		
14	1114 121 7800	Síto	1		
15	4116 121 4800	Membrána čerpadla	1		
16	4116 129 0902	Těsnění	1		
17	1127 122 3205	Ohnutá pružina	1		
18	1127 120 7100	Osa škrticí klapky s pákou	1		
19	1117 122 9000	Pojistný kroužek	1		
20	1128 121 3302	Křídlová matice	1		
21	1115 122 7400	Šrouby s kulatou hlavou	1		
22	1127 122 3200	Ohnutá pružina	1		
23	1127 120 7200	Osa startovací klapky s pákou	1		

Karburátor HD-15, HD-17

#	Číslo dílu	Popis	Množství	Obsahuje jeden nebo více článků	Poznámky
24	1123 122 9000	Pojistný kroužek	1		
25	1122 121 2900	Startovací klapka	1		
26	1110 122 7400	Šrouby s kulatou hlavou	1		
27	1127 122 6200	Šroub pro nastavení volnoběžných otáček	1		
28	1127 121 0800	Kryt	1		
29	1114 122 7100	Šroub	1		
30	1128 122 3003	Pružina	2		
31	1127 122 6701	Šroub H pro vysoké otáčky	1	35	
32	1128 122 6807	Šroub L bohatosti při volnoběhu	1	35	
33	1128 122 6703	Šroub H bohatosti při vysokých otáčkách	1	35	
34	1128 122 6806	Šroub L pro bohatost při volnoběhu	1	35	
35		Těsnicí kroužek	1		
36	4203 121 2700	Krytka	2		
41	1124 121 9100	Manžeta	1		
42	1128 121 5605	Pevná tryska 0,66	1		Tryska pro nadmořsko u výšku
43	1122 121 5604	Pevná tryska 0,64	1		Tryska pro nadmořsko u výšku
	1128 007 1066	Sada dílů karburátoru	1	1 - 3, 10, 11, 14 - 16, 30	

Kryt, vzduchový filtr

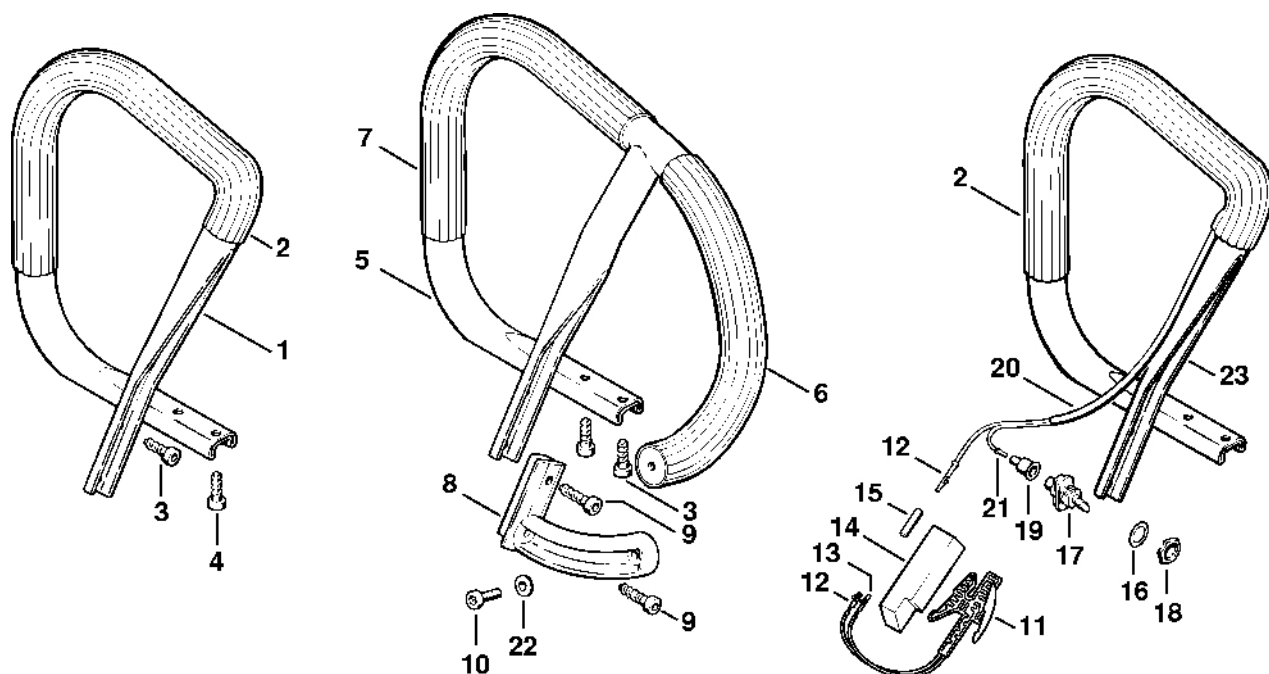


17SET046 SC

Kryt, vzduchový filtr

#	Číslo dílu	Popis	Množství	Obsahuje jeden nebo více článků	Poznámky
1	1128 080 1624	Kryt	1	3 - 6	
2	1128 967 1511	Identifikační číslo MS 440	1		
3	1121 084 7100	Krytka	1		
4	1128 084 8301	Tepelně izolační fólie	1		
5	0000 963 0808	Pouzdro	3		
6	1122 084 7100	Krytka	1		
7	9022 341 0980	Válcový šroub IS-M5x16	3		
8	1128 120 1602	Vzduchový filtr	1		
9	1128 120 4101	Chicane	1	10	
10	1128 141 8300	Šroub s drážkou	2		
11	1128 120 1603	Vzduchový filtr	1		
12	1128 140 1909	Kryt karburátoru	1	13, 14	
13	1124 140 9500	Pojistná matice	1		
14	1122 141 4000	Tlačítko	1		
20	0000 141 0601	Předfiltr	1		
26	1124 121 9100	Manžeta	1		

Trubková rukojeť, topná lamel

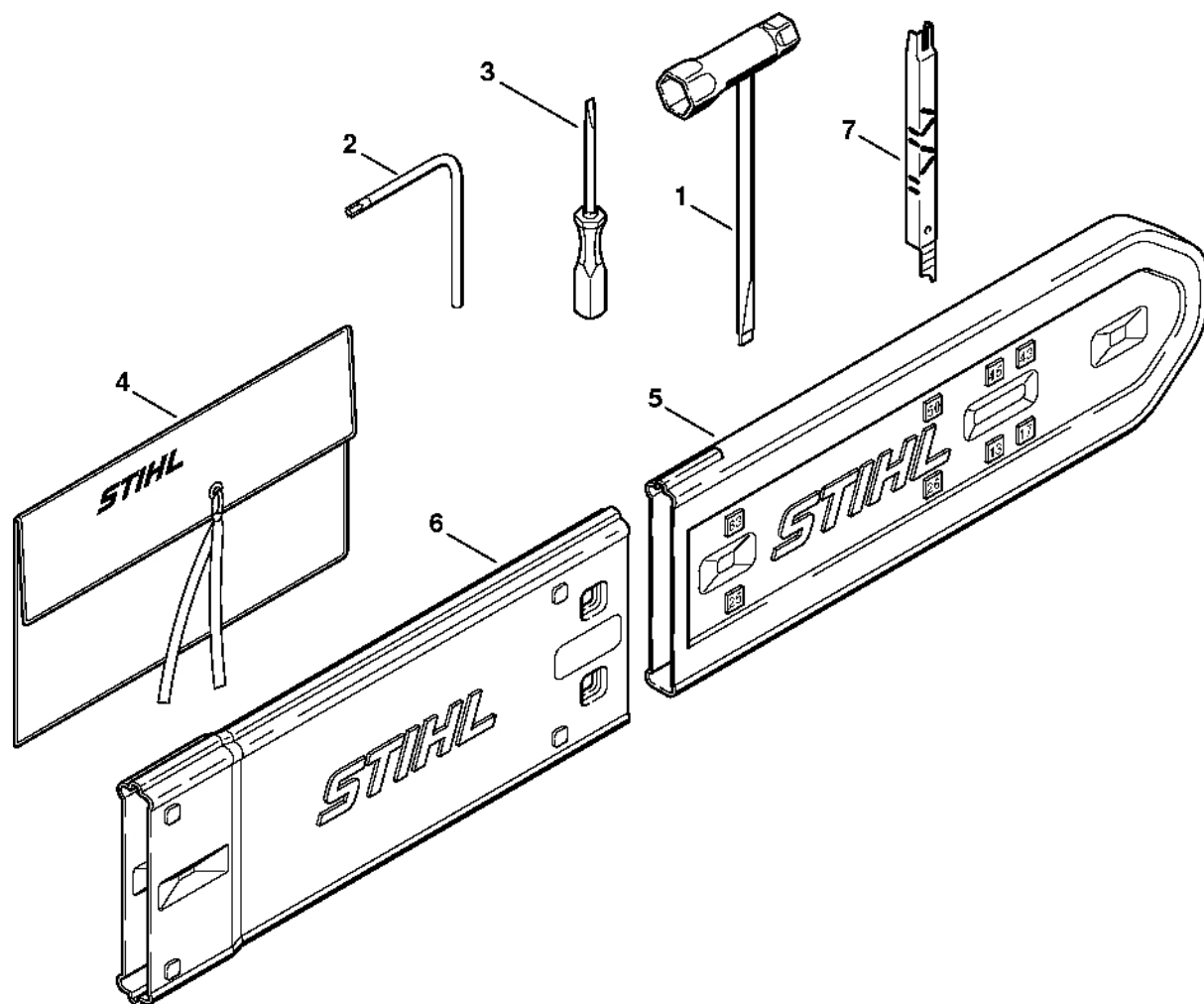


175ET029 SC

Trubková rukojeť, topná lamel

#	Číslo dílu	Popis	Množství	Obsahuje jeden nebo více článků	Poznámky
1	1128 790 1750	Trubková rukojeť s pouzdrém	1	2	
2		Obal rukojeti 460 mm	1		
3	9074 478 4475	Válcový šroub IS-P6x21,5	2		
4	9074 478 4435	Válcový šroub IS-P6x19	2		
	0000 791 2009	Obal rukojeti Ø 19 mm x 5 m	1		

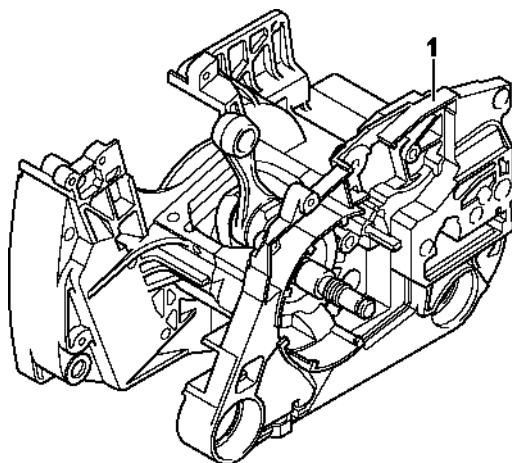
Nástroje, volitelné příslušenství



175ET020 SC

Nástroje, volitelné příslušenství

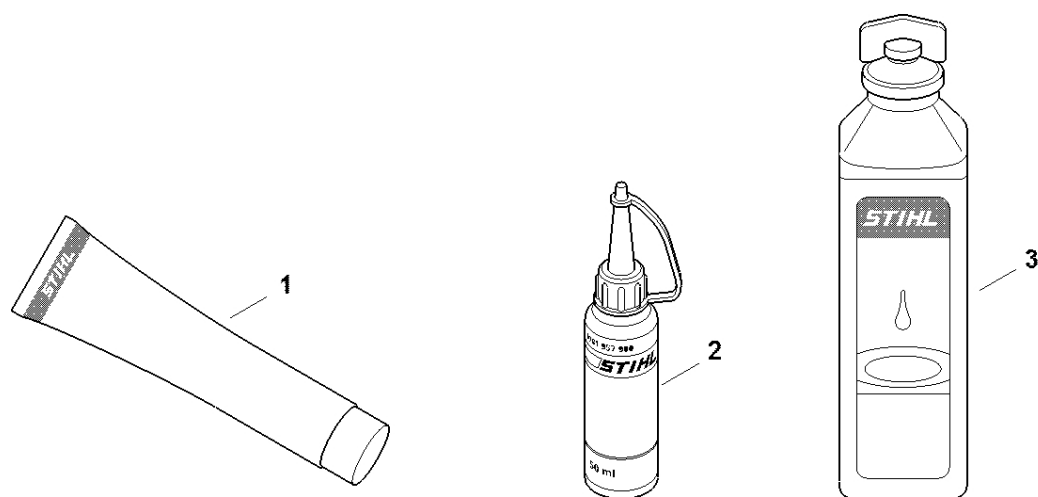
#	Číslo dílu	Popis	Množství	Obsahuje jeden nebo více článků	Poznámky
	1121 890 1400	Sada nástrojů	1	1 - 4	
1	1129 890 3401	Víceúčelový klíč	1		
2	0812 370 1000	Šroubovák T27x120x70	1		
3	0000 890 2300	Šroubovák	1		
4	0000 891 0810	Sáček na nářadí	1		
5	0000 792 9129	Ochrana řetězu	1		
6	0000 792 9132	Prodlužovací chránič řetězu 63 cm	1		
7	1110 893 4000	Kalibr na broušení	1		



17BE104 SC

Číslo stroje

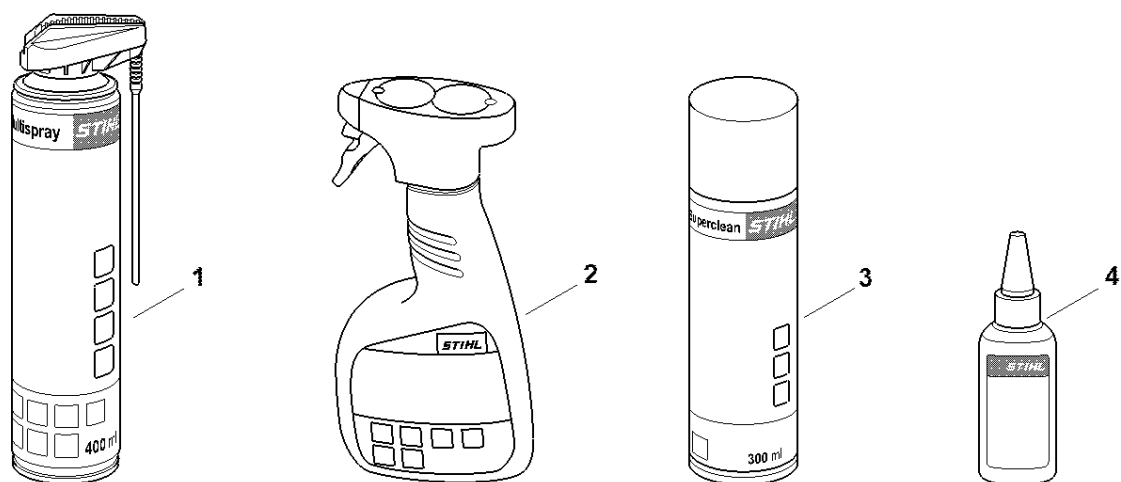
#	Číslo dílu	Popis	Množství	Obsahuje jeden nebo více článků	Poznámky
1		Umístění čísla stroje	1		



0000-GET-0170-A0

Různé maziva a tuk

#	Číslo dílu	Popis	Množství	Obsahuje jeden nebo více položek	Poznámky
1	0781 120 1021	Mazivo pro reduktory Mulltilub 40 g Tuba	1		
1	0781 120 1109	Multifunkční mazivo 80 g	1		
1	0781 120 1110	Multifunkční mazivo 225 g	1		
2	0781 957 9000	Antifrikční prostředek OH 723	1		
3	0781 319 8401	HP 100 ml	1		
3	0781 319 8052	HP Super 100 ml	1		
3	0781 319 8060	HP Ultra 100 ml	1		



0000-GET-0171-A0

#	Číslo dílu	Popis	Množství	Obsahuje jeden nebo více článků	Poznámky
1	0730 411 7002	Multispray 50 ml	1		
1	0730 411 7000	Multispray	1		
2	0000 881 9400	VarioClean 500 ml	1		
2	0000 881 9409	Speciální čisticí prostředek 5 l	1		
3	0782 420 1001	SuperClean 50 ml	1		
3	0782 420 1002	SuperClean 300 ml	1		
4	0782 516 8500	Multioil Bio 50 ml	1		