

# MS 400 C-M

**Seznam dílů**  
**24.01.2023**  
**Francie,**  
**francouzština**

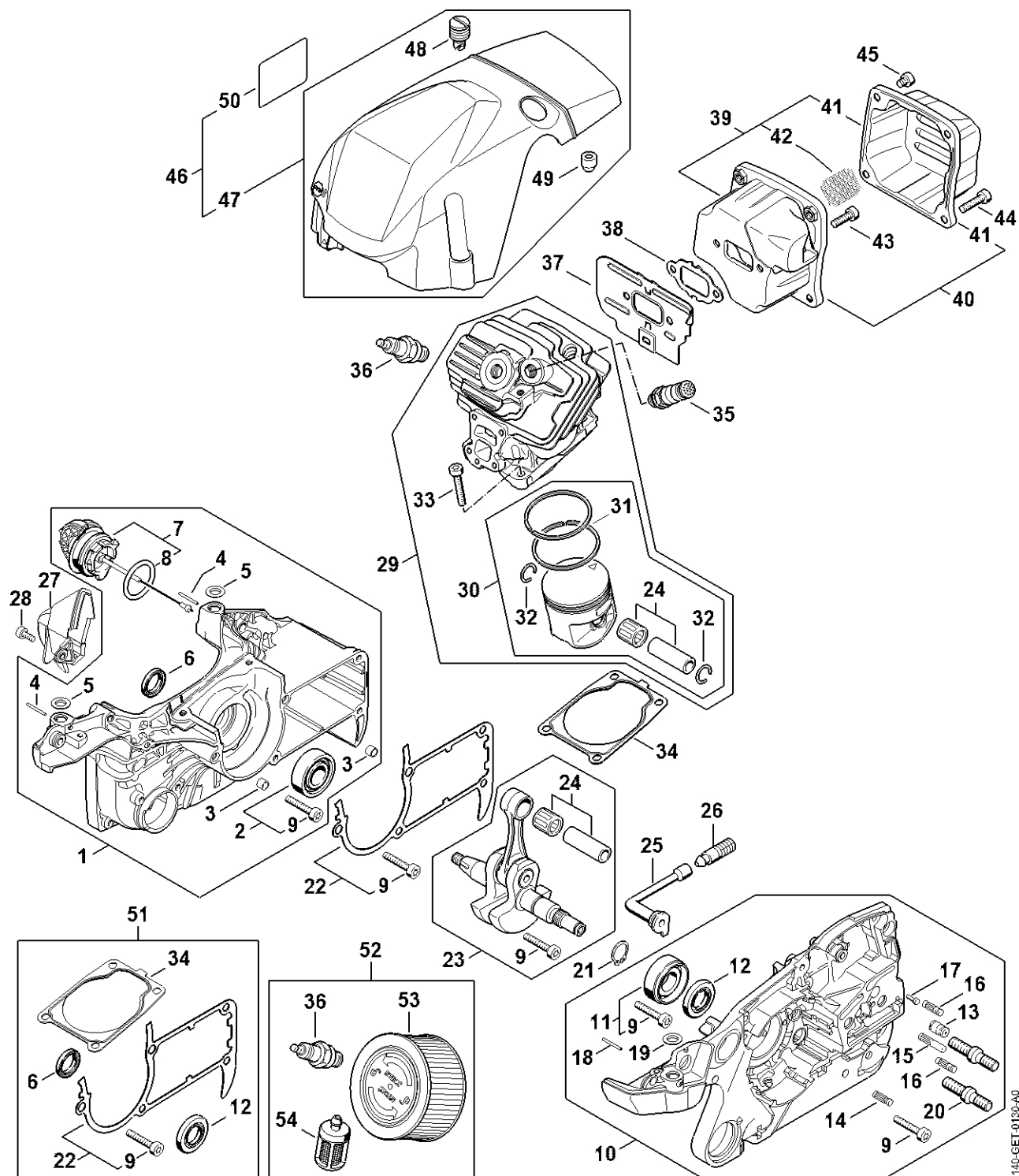
## STIHL M-Tronic

### Obsah

|  |    |  |     |
|--|----|--|-----|
| Kryt, válec, tlumič výfuku .....                       | 3  | Kontrolní přístroj ZAT 3 pro zapalovací zařízení |     |
| Spojka, olejové čerpadlo, brzda řetězu .....           | 6  | zapalovacího zařízení.....                       | 59  |
| Spouštěcí zařízení, Ochrana rukou, Zapalovací zařízení |    | Zásuvka.....                                     | 61  |
| .....  | 10 | Kontrolní přístroj ZAT 4 pro zapalovací zařízení |     |
| Kryt nádrže, filtr, systém AV, rukojeť                 |    | zapalovacího zařízení.....                       | 63  |
| trubková .....   | 13 | Vytahovač .....                                  | 65  |
| Díly karburátoru 1140/13 .....                         | 16 | Šroubovák 13, dlouhý .....                       | 67  |
| Nástroje, volitelné příslušenství .....                | 19 | Šroubovák .....                                  | 69  |
| Číslo stroje .....                                     | 21 | Nastavovací kotouč .....                         | 71  |
| Smart Connector .....                                  | 23 | Montážní nástroj 12 .....                        | 73  |
| Různé maziva a tuky .....                              | 25 | Momentový klíč s optickým/akustickým ukazatelem  |     |
| Péče o pleť .....                                      | 27 | akustickým .....                                 | 75  |
| Spojky .....   | 29 | Momentový klíč s optickým/akustickým ukazatelem  |     |
| Montážní nástroj .....                                 | 31 | akustickým .....                                 | 77  |
| Svorka .....   | 33 | Dráp (s profily č. 3.1 + 4) .....                | 79  |
| Dřevěný montážní klín .....                            | 35 | Závitová objímka .....                           | 81  |
| Montážní šroub .....                                   | 37 | Závitová objímka .....                           | 83  |
| Zásuvná objímka .....                                  | 39 | Zátka .....                                      | 85  |
| Kleště A19 .....                                       | 41 | Montážní stojan .....                            | 87  |
| Šroubovák T27x125 .....                                | 43 | Extrakční zařízení .....                         | 89  |
| Hadice 135 mm .....                                    | 45 | Příruba .....                                    | 91  |
| Nastavovací kalibr .....                               | 47 | Podložka .....                                   | 93  |
| Montážní trubka .....                                  | 49 | Stahovák .....                                   | 95  |
| Montážní objímka .....                                 | 51 | Krytka .....                                     | 97  |
| Montážní háček .....                                   | 53 | Spojka .....                                     | 99  |
| Otáčecí šroub M8 .....                                 | 55 | Čerpadlo .....                                   | 101 |
| Montážní háček .....                                   | 57 | Otáčecí šroub M8-9,5 .....                       | 103 |
|  |    | Šroub s přírubou .....                           | 105 |

|  |     |
|--|-----|
| Podpora .....                                    | 107 |
| Šroubovák T27x150.....                           | 109 |
| Sada montážních nástrojů na straně výstupu ..... | 111 |
| Šroubovák T10 .....                              | 113 |
| Montážní šroub .....                             | 115 |
| Omezovací lišta .....                            | 117 |
| Šroubovák T8.....                                | 119 |
| Montážní nástroj AS .....                        | 121 |
| Montážní nástroj LS.....                         | 123 |

# Kryt, válec, tlumič



1140-GET-0130-A0

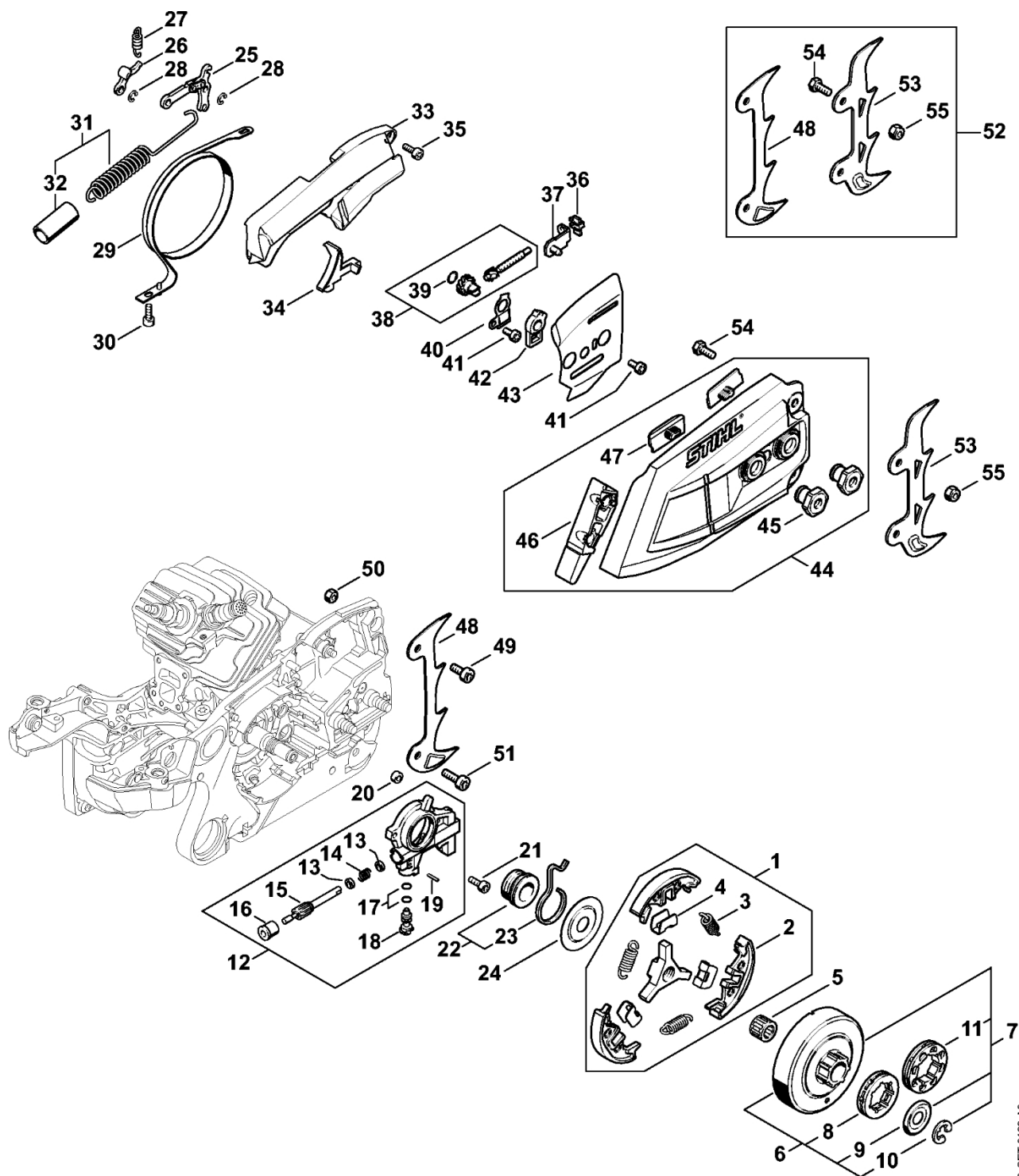
# Kryt, válec, tlumič

| #  | Číslo dílu    | Popis  | Množství | Obsahuje jeden nebo více článků | Poznámky                                       |
|----|---------------|--|----------|---------------------------------|--|
| 1  | 1140 020 2652 | Polovina krytu klikového hřídele na straně ventilátoru | 1        | 2 - 9                           |  |
| 2  | 1142 007 1001 | Sada ložiskových dílů                                  | 1        | 9                               |  |
| 3  | 0000 988 8600 | Pouzdro  | 2        |                                 |  |
| 4  | 9371 470 1058 | Válcový kolík 1,8x19                                   | 2        |                                 |  |
| 5  | 0000 963 0902 | Pouzdro  | 2        |                                 |  |
| 6  | 9640 003 1560 | Těsnicí kroužek 15x22x4                                | 1        |                                 |  |
| 7  | 0000 350 0533 | Zátka nádrže   | 1        | 8                               |  |
| 8  | 9645 948 7734 | O-kroužek 25x3,5                                       | 1        |                                 |  |
| 9  | 9022 500 1051 | Válcový šroub IS-M5x27                                 | 5        |                                 |  |
| 10 | 1140 020 2954 | Polovina klikové skříňe                                | 1        | 9, 11 - 20                      |  |
| 11 | 1142 007 1002 | Sada ložiskových dílů                                  | 1        | 9                               |  |
| 12 | 9640 003 1600 | Těsnicí kroužek 15x29,6x4                              | 1        |                                 |  |
| 13 | 1128 640 9100 | Ventil   | 1        |                                 |  |
| 14 | 1120 162 5200 | Šroub  | 1        |                                 |  |
| 15 | 1121 162 5205 | Šroub  | 1        |                                 |  |
| 16 | 1121 162 5200 | Šroub  | 2        |                                 |  |
| 17 | 0000 974 1200 | Cylindrický drážkovaný hřebík 2,6x8                    | 1        |                                 |  |
| 18 | 9371 470 1058 | Válcový kolík 1,8x19                                   | 1        |                                 |  |
| 19 | 0000 963 0902 | Pouzdro  | 1        |                                 |  |
| 20 | 0000 664 2406 | Šroub s přírubou M8                                    | 2        |                                 | Zajišťovací prostředek závitů, vysoká odolnost |
| 21 | 9455 621 1520 | Pojistný kroužek 15x1                                  | 1        |                                 |  |
| 22 | 1140 020 9700 | Těsnění  | 1        | 9                               |  |
| 23 | 1140 030 0409 | Kliková hřídel   | 1        | 9, 24                           |  |
| 24 | 1140 007 1014 | Sada dílů pístní hřídele s jehlovým ložiskem           | 1        |                                 |  |

# Kryt, válec, tlumič

| #  | Číslo dílu    | Popis                              | Množství | Obsahuje jeden nebo více článků | Poznámky |
|----|---------------|------------------------------------|----------|---------------------------------|----------|
| 25 | 1122 647 9400 | Hadice                             | 1        |                                 |          |
| 26 | 1117 640 3800 | Sací filtr                         | 1        |                                 |          |
| 27 | 1140 140 7801 | Předseparátor                      | 1        |                                 |          |
| 28 | 9022 313 0660 | Válcový šroub IS-M4x12             | 1        |                                 |          |
| 29 | 1140 020 1212 | Válec s pístem Ø 50 mm             | 1        | 24, 30 - 33                     |          |
| 30 | 1140 030 2014 | Píst Ø 50 mm                       | 1        | 24, 31, 32                      |          |
| 31 | 1140 034 3010 | Pístní kroužek Ø 50x1,2 mm         | 2        |                                 |          |
| 32 | 9463 620 1200 | Zajišťovací kroužek DIN73130-C12x1 | 2        |                                 |          |
| 33 | 9022 371 1050 | Válcový šroub IS-M5x25             | 4        |                                 |          |
| 34 | 1140 029 2302 | Těsnění válce                      | 1        |                                 |          |
| 35 | 1142 020 9400 | Dekompresní ventil                 | 1        |                                 |          |
| 36 | 0000 400 7011 | Zapalovací svíčka NGK CMR6H        | 1        |                                 |          |
| 37 | 1140 141 3203 | Chladicí plech                     | 1        |                                 |          |
| 38 | 1140 149 0602 | Těsnění tlumiče                    | 1        |                                 |          |
| 40 | 1140 140 0610 | Tlumič výfuku                      | 1        | 41                              |          |
| 41 | 1140 145 0803 | Kryt výstupu                       | 1        |                                 |          |
| 43 | 9022 341 0983 | Válcový šroub IS-M5x16             | 2        |                                 |          |
| 44 | 9022 399 1020 | Válcový šroub IS-M5x20             | 2        |                                 |          |
| 45 | 9022 341 0911 | Válcový šroub IS-M5x6              | 2        |                                 |          |
| 47 | 1140 080 1630 | Kryt                               | 1        | 48, 49                          |          |
| 48 | 1140 140 9200 | Zámek                              | 3        |                                 |          |
| 49 | 1121 084 7100 | Krytka                             | 1        |                                 |          |
| 51 | 1140 007 1600 | Sada těsnění                       | 1        | 6, 9, 12, 22, 34                |          |

# Spojka, olejové čerpadlo, brzda řetězu



1140-GET-0122-A0

# Spojka, olejové čerpadlo, brzda řetězu

| #  | Číslo dílu    | Popis                            | Množství | Obsahuje jeden nebo více článků | Poznámky |
|----|---------------|----------------------------------|----------|---------------------------------|----------|
| 1  | 1147 160 2000 | Spojka                           | 1        | 2 - 4                           |          |
| 2  | 1147 162 0800 | Vyvažovací závaží                | 3        |                                 |          |
| 3  | 0000 997 5606 | Napínací pružina                 | 3        |                                 |          |
| 4  | 1128 162 3000 | Upevňovací díl                   | 3        |                                 |          |
| 5  | 9512 933 2380 | Jehlové pouzdro 10x16x12         | 1        |                                 |          |
| 6  | 1140 007 2500 | Sada ozubených kol 3/8" 7D       | 1        | 8 - 10                          |          |
| 7  | 1140 007 2501 | Sada ozubených kol 3/8" 8D       | 1        | 9 - 11                          |          |
| 8  | 0000 642 1223 | Ozubené kolo s prstencem 3/8" 7D | 1        |                                 |          |
| 9  | 0000 958 1022 | Podložka Ø 27 mm                 | 1        |                                 |          |
| 10 | 9460 624 0801 | Zajišťovací kroužek 8x1,3        | 1        |                                 |          |
| 11 | 0000 642 1216 | Ozubené kolo s kroužkem 3/8" 8D  | 1        |                                 |          |
| 12 | 1135 640 3200 | Olejové čerpadlo                 | 1        | 13 - 19                         |          |
| 13 | 0000 958 0518 | Podložka                         | 2        |                                 |          |
| 14 | 0000 997 0615 | Tlačná pružina                   | 1        |                                 |          |
| 15 | 1135 647 0600 | Píst čerpadla                    | 1        |                                 |          |
| 16 | 1125 641 9400 | Ložisko                          | 1        |                                 |          |
| 17 | 9646 945 0160 | O-kroužek 4x2                    | 2        |                                 |          |
| 18 | 1128 647 4806 | Nastavovací šroub                | 1        |                                 |          |
| 19 | 9380 620 1090 | Pružný kolík 2x10                | 1        |                                 |          |
| 20 | 1122 649 5000 | Těsnicí kroužek B4x2             | 1        |                                 |          |
| 21 | 9022 313 0660 | Válcový šroub IS-M4x12           | 2        |                                 |          |
| 22 | 1128 640 7112 | Šnekový šroub                    | 1        | 23                              |          |
| 23 | 1128 647 2400 | Pružina                          | 1        |                                 |          |
| 24 | 1122 162 1000 | Krycí podložka 52 mm             | 1        |                                 |          |
| 25 | 1128 160 5000 | Páka                             | 1        |                                 |          |
| 26 | 1121 162 5010 | Páka                             | 1        |                                 |          |

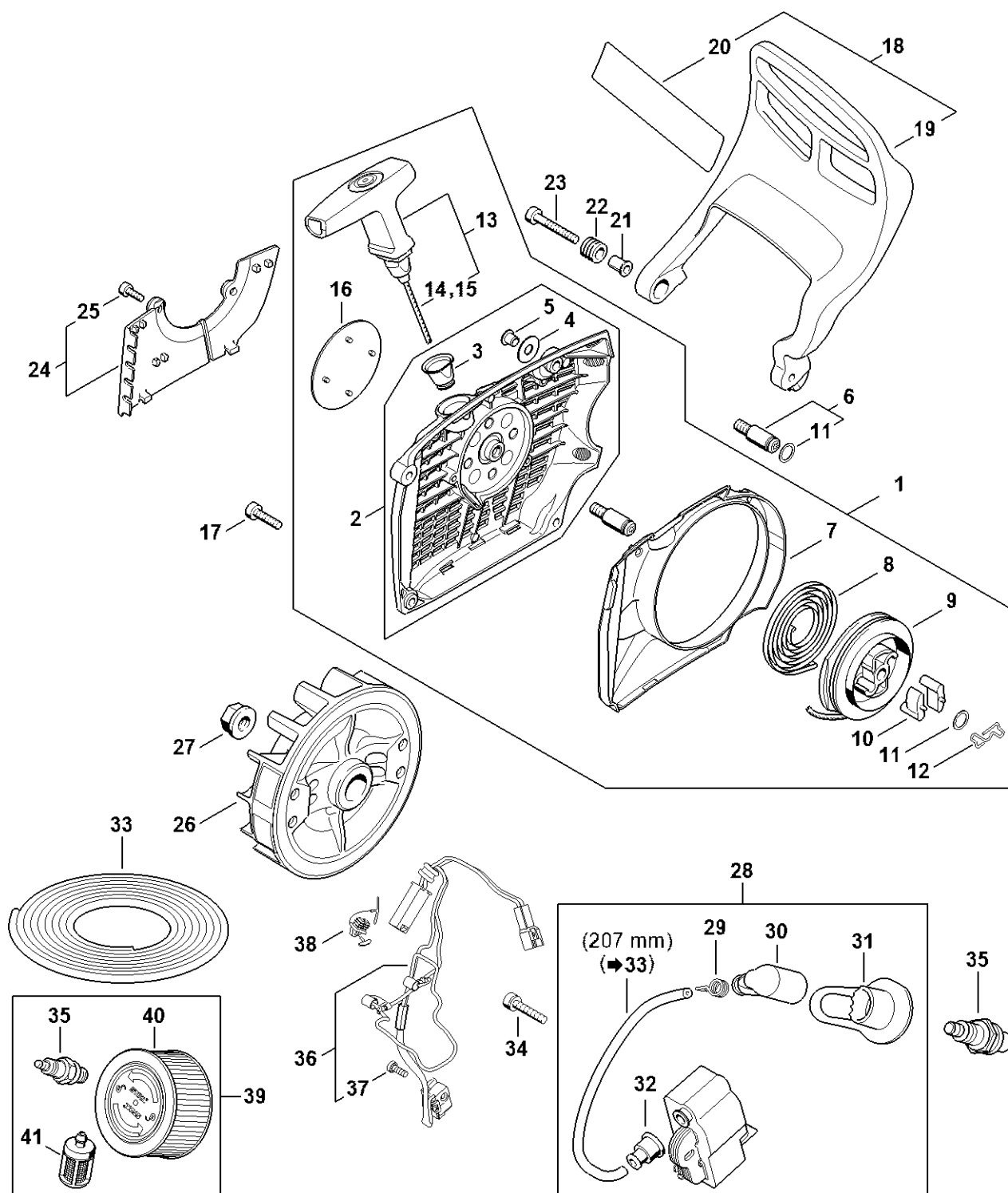
# Spojka, olejové čerpadlo, brzda řetězu

| #  | Číslo dílu    | Popis  | Množství | Obsahuje jeden nebo více článků | Poznámky |
|----|---------------|--|----------|---------------------------------|----------|
| 27 | 0000 997 0628 | Pružina                                      | 1        |                                 |          |
| 28 | 9460 624 0400 | Zajišťovací kroužek 4                        | 2        |                                 |          |
| 29 | 1135 160 5400 | Brzdová objímka                              | 1        |                                 |          |
| 30 | 9022 346 0658 | Válcový šroub IS-M4x12                       | 1        |                                 |          |
| 31 | 1135 160 5500 | Napínací pružina                             | 1        | 32                              |          |
| 32 | 1140 162 8004 | Hadice                                       | 1        |                                 |          |
| 33 | 1140 021 1105 | Víko   | 1        |                                 |          |
| 34 | 1140 021 1102 | Víko   | 1        |                                 |          |
| 35 | 9022 346 0658 | Válcový šroub IS-M4x12                       | 2        |                                 |          |
| 36 | 1125 664 1400 | Tlakový díl                                  | 1        |                                 |          |
| 37 | 1125 640 1900 | Napínací lišta                               | 1        |                                 |          |
| 38 | 1125 007 1021 | Sada přímého ozubeného kola / napínací šroub | 1        | 39                              |          |
| 39 | 9646 945 0490 | O-kroužek 7x1,5                              | 1        |                                 |          |
| 40 | 1122 664 2200 | Ochranný plech                               | 1        |                                 |          |
| 41 | 9022 313 0633 | Válcový šroub IS-M4x8                        | 2        |                                 |          |
| 42 | 1122 664 4500 | Podpora                                      | 1        |                                 |          |
| 43 | 1122 664 1000 | Vnitřní boční plech 0,5 mm                   | 1        |                                 |          |
| 44 | 1140 640 1703 | Kryt ozubeného kola                          | 1        | 45 - 47                         |          |
| 45 | 0000 995 0803 | Matice s přírubou M8                         | 2        |                                 |          |
| 46 | 1142 656 1500 | Ochranný díl                                 | 1        |                                 |          |
| 47 | 1121 648 6610 | Kluzná páska                                 | 2        |                                 |          |
| 48 | 1142 664 0500 | Držák  | 1        |                                 |          |
| 49 | 9022 341 0960 | Válcový šroub IS-M5x12                       | 1        |                                 |          |
| 50 | 9214 320 0700 | Bezpečnostní matice M5                       | 1        |                                 |          |
| 51 | 9022 341 0983 | Válcový šroub IS-M5x16                       | 1        |                                 |          |
| 52 | 0000 660 0800 | Svorka                                       | 1        | 48, 53–55                       |          |

# Spojka, olejové čerpadlo, brzda řetězu

| #         | Číslo dílu    | Popis                   | Množství | Obsahuje jeden nebo více článků | Poznámky |
|-----------|---------------|-------------------------|----------|---------------------------------|----------|
| <b>53</b> | 1141 664 0501 | Dráp                    | 1        |                                 |          |
| <b>54</b> | 9008 345 0960 | Šestihranná šroub M5x12 | 2        |                                 |          |
| <b>55</b> | 9214 320 0700 | Bezpečnostní matice M5  | 2        |                                 |          |

# Odpalovací zařízení, Ochrana rukou, Zapalovací zařízení



1140-GET-0101-A0

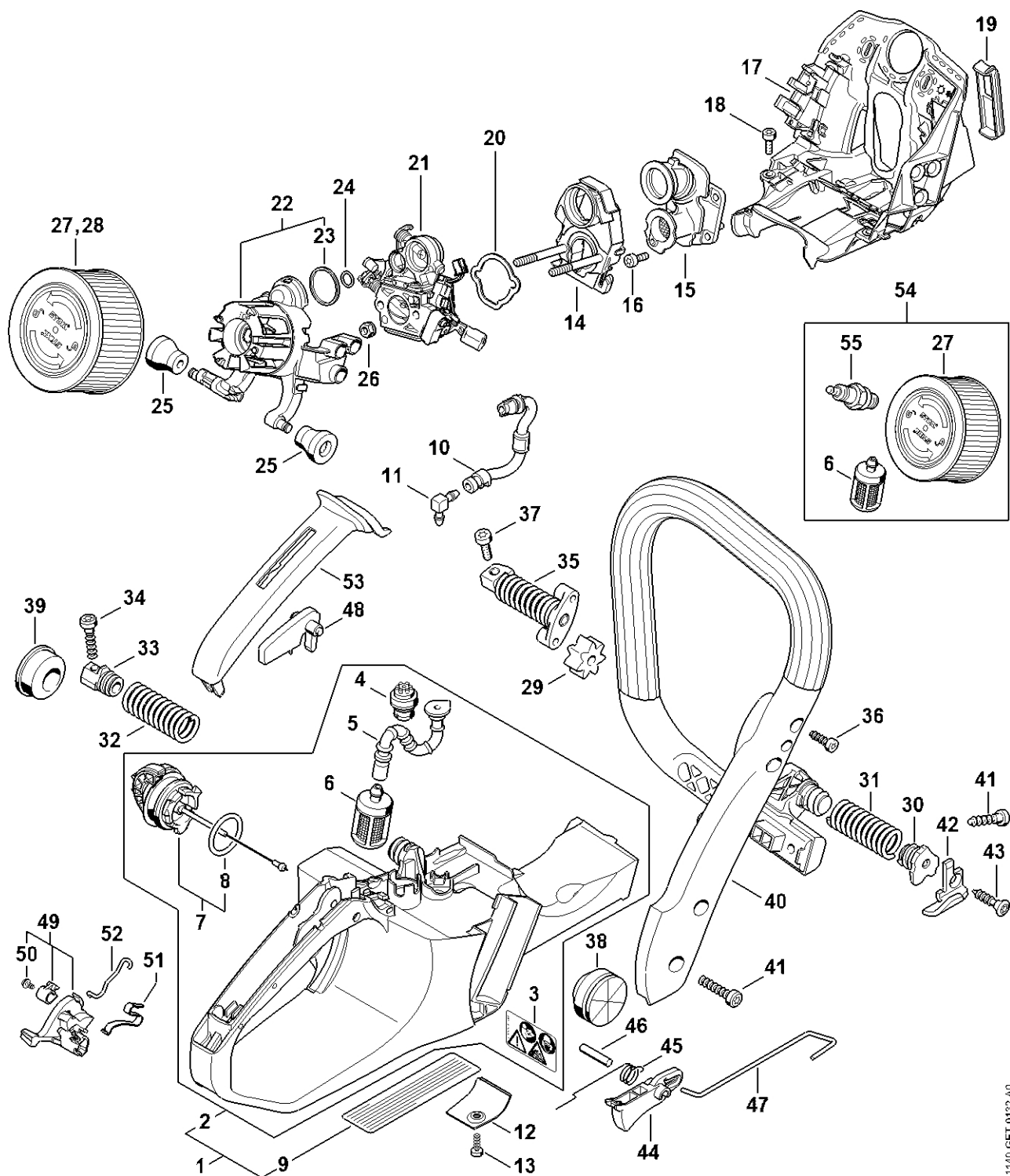
# Odpalovací zařízení, Ochrana rukou, Zapalovací zařízení

| #  | Číslo dílu    | Popis                                 | Množství | Obsahuje jeden nebo více článků | Poznámky |
|----|---------------|---------------------------------------|----------|---------------------------------|----------|
| 1  | 1140 080 2107 | Kryt ventilátoru s rozběhovým motorem | 1        | 2 - 14, 16                      |          |
| 2  | 1140 080 1800 | Kryt ventilátoru                      | 1        | 3 - 5                           |          |
| 3  | 1110 084 9102 | Pouzdro                               | 1        |                                 |          |
| 4  | 0000 958 0607 | Podložka                              | 1        |                                 |          |
| 5  | 9416 868 6530 | Trubkový nýt 6,5x0,5x6,8              | 1        |                                 |          |
| 6  | 1128 080 6500 | Osa                                   | 1        | 11                              |          |
| 7  | 1140 084 7800 | Segment                               | 1        |                                 |          |
| 8  | 1135 190 0600 | Vratná pružina                        | 1        |                                 |          |
| 9  | 1128 195 0400 | Kladka                                | 1        |                                 |          |
| 10 | 1125 195 7200 | Ráčna                                 | 2        |                                 |          |
| 11 | 0000 958 0923 | Podložka                              | 1        |                                 |          |
| 12 | 1128 195 3500 | Pružina                               | 1        |                                 |          |
| 13 | 1128 190 3400 | Rukojeť ElastoStart Ø 3,5 mm          | 1        | 14                              |          |
| 14 | 1128 190 2900 | Startovací kabel Ø 3,5 mm             | 1        |                                 |          |
| 15 | 0000 930 2267 | Spouštěcí kabel Ø 3,5 mm / 28 kusů    | 1        |                                 |          |
| 16 | 1140 967 1505 | Identifikační štítek MS 400 C         | 1        |                                 |          |
| 17 | 9022 371 1020 | Válcový šroub IS-M5x20                | 3        |                                 |          |
| 19 | 1140 792 4902 | Ochrana rukou                         | 1        |                                 |          |
| 21 | 1124 792 5500 | Pouzdro                               | 1        |                                 |          |
| 22 | 1124 792 5505 | Pouzdro                               | 1        |                                 |          |
| 23 | 9022 341 1080 | Válcový šroub IS-M5x35                | 1        |                                 |          |
| 24 | 1140 007 1002 | Sada dílů krycí desky                 | 1        | 25                              |          |
| 25 | 9075 478 3015 | Válcový šroub IS-D4x15                | 2        |                                 |          |
| 26 | 1140 400 1210 | Rotor                                 | 1        |                                 |          |
| 27 | 0000 955 0802 | Matice s přírubou M8x1                | 1        |                                 |          |

# Odpalovací zařízení, Ochrana rukou, Zapalovací zařízení

| #         | Číslo dílu    | Popis                       | Množství | Obsahuje jeden nebo více článků | Poznámky |
|-----------|---------------|-----------------------------|----------|---------------------------------|----------|
| <b>28</b> | 1140 400 4718 | Ovládací zařízení           | 1        | 29 - 32                         |          |
| <b>29</b> | 0000 998 0623 | Ohnutá pružina              | 1        |                                 |          |
| <b>30</b> | 0000 405 1007 | Kontakt zapalovacího kabelu | 1        |                                 |          |
| <b>31</b> | 1140 084 1601 | Kryt                        | 1        |                                 |          |
| <b>32</b> | 0000 989 1002 | Ochranná objímka            | 1        |                                 |          |
| <b>33</b> | 0000 405 0600 | Zapalovací kabel 1 m        | 1        |                                 |          |
| <b>33</b> | 0000 930 2251 | Zapalovací kabel 10 m       | 1        |                                 |          |
| <b>34</b> | 9022 341 0710 | Válcový šroub IS-M4x20      | 2        |                                 |          |
| <b>35</b> | 0000 400 7011 | Svíčka NGK CMR6H            | 1        |                                 |          |
| <b>36</b> | 1140 440 3012 | Kabelový svazek             | 1        | 37                              |          |
| <b>37</b> | 9022 319 0340 | Válcový šroub IS-M3x8       | 1        |                                 |          |
| <b>38</b> | 0000 430 4801 | Zátka                       | 1        |                                 |          |

# Kryt nádrže, filtr, AV systém, trubková rukoje



1140-GET-0132-A0

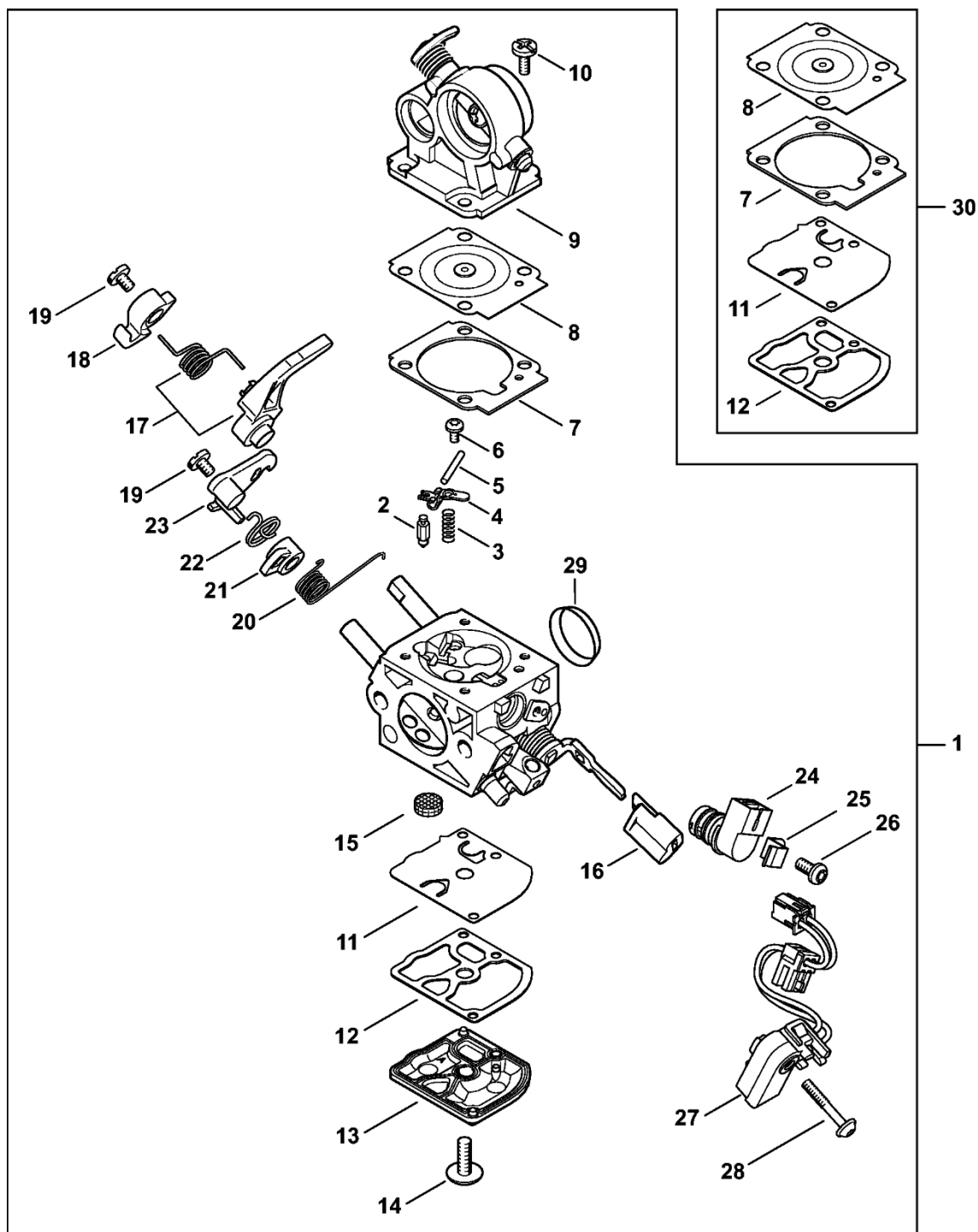
# Kryt nádrže, filtr, AV systém, trubková rukoje

| #  | Číslo dílu    | Popis                   | Množství | Obsahuje jeden nebo více článků | Poznámky |
|----|---------------|-------------------------|----------|---------------------------------|----------|
| 2  | 1140 350 0840 | Kryt nádrže             | 1        | 3 - 8                           |          |
| 3  | 0000 967 7247 | Výstražný piktogram MS  | 1        |                                 |          |
| 4  | 0000 350 5800 | Odvětrávání nádrže      | 1        |                                 |          |
| 5  | 1140 358 7706 | Hadice                  | 1        |                                 |          |
| 6  | 0000 350 3518 | Sací filtr              | 1        |                                 |          |
| 7  | 0000 350 0533 | Zátka nádrže            | 1        | 8                               |          |
| 8  | 9645 948 7734 | O-kroužek 25x3,5        | 1        |                                 |          |
| 10 | 1140 350 2701 | Palivová hadice         | 1        |                                 |          |
| 11 | 4224 122 3900 | Úhlová spojka           | 1        |                                 |          |
| 12 | 1140 656 1500 | Ochranný díl            | 1        |                                 |          |
| 13 | 9074 478 2970 | Válcový šroub IS-P4x10  | 1        |                                 |          |
| 14 | 1140 120 0901 | Držák karburátoru       | 1        |                                 |          |
| 15 | 1140 140 2502 | Lankové spojky          | 1        |                                 |          |
| 16 | 9022 313 0660 | Válcový šroub IS-M4x12  | 4        |                                 |          |
| 17 | 1140 080 0905 | Kryt vzduchového kanálu | 1        |                                 |          |
| 18 | 9022 313 0660 | Válcový šroub IS-M4x12  | 2        |                                 |          |
| 19 | 1140 084 4102 | Zásuvka                 | 1        |                                 |          |
| 20 | 1140 121 8600 | Podložka                | 1        |                                 |          |
| 21 | 1140 120 0613 | Karburátor 1140/13      | 1        |                                 |          |
| 22 | 1140 140 2802 | Filtrační skříň         | 1        | 23                              |          |
| 23 | 1140 149 0400 | Těsnicí kroužek         | 1        |                                 |          |
| 24 | 9645 945 3094 | O-kroužek 9x1,5         | 1        |                                 |          |
| 25 | 1140 122 9900 | Zarážka                 | 1        |                                 |          |
| 26 | 9216 261 0700 | Šestihranná matice M5   | 2        |                                 |          |
| 27 | 1141 140 4400 | Vzduchový filtr HD2     | 1        |                                 |          |
| 28 | 1141 120 1602 | Vzduchový filtr PA      | 1        |                                 |          |

# Kryt nádrže, filtr, AV systém, trubková rukoje

| #  | Číslo dílu    | Popis                    | Množství | Obsahuje jeden nebo více článků | Poznámky |
|----|---------------|--------------------------|----------|---------------------------------|----------|
| 29 | 1140 791 2800 | Zarážka                  | 1        |                                 |          |
| 30 | 1140 792 2900 | Zátka předního ložiska   | 1        |                                 |          |
| 31 | 1140 791 3100 | Pružina                  | 1        |                                 |          |
| 32 | 1140 791 3102 | Oblast                   | 1        |                                 |          |
| 33 | 1140 792 2903 | Zátka předního ložiska   | 1        |                                 |          |
| 34 | 9074 478 4475 | Válcový šroub IS-P6x21,5 | 1        |                                 |          |
| 35 | 1140 790 8300 | AV-Pružina               | 1        |                                 |          |
| 36 | 9074 477 4130 | Válcový šroub IS-P5x16   | 1        |                                 |          |
| 37 | 9022 341 0983 | Válcový šroub IS-M5x16   | 1        |                                 |          |
| 38 | 1138 791 5903 | Zarážka                  | 1        |                                 |          |
| 39 | 1138 791 5902 | Zarážka                  | 1        |                                 |          |
| 40 | 1140 791 1703 | Trubková rukojeť         | 1        |                                 |          |
| 41 | 9074 478 4545 | Válcový šroub IS-P6x26,5 | 4        |                                 |          |
| 42 | 0000 656 7700 | Zastavení řetězu         | 1        |                                 |          |
| 43 | 9074 477 4438 | Válcový šroub IS-P6x30   | 1        |                                 |          |
| 44 | 1140 182 1000 | Páčka plynu              | 1        |                                 |          |
| 45 | 1138 182 4500 | Ohnutá pružina           | 1        |                                 |          |
| 46 | 9371 470 2640 | Válcový kolík 5x24       | 1        |                                 |          |
| 47 | 1140 182 1500 | Plynové táhlo            | 1        |                                 |          |
| 48 | 1138 182 0800 | Zarážková páka           | 1        |                                 |          |
| 49 | 1140 180 0903 | Ovládací hřídel          | 1        | 50                              |          |
| 50 | 9104 003 0410 | Parkerův šroub P3x6      | 1        |                                 |          |
| 51 | 1140 442 1601 | Spojovací pružina        | 1        |                                 |          |
| 52 | 1140 185 1903 | Táhlo startovací klapky  | 1        |                                 |          |
| 53 | 1140 791 0604 | Držák rukojeti           | 1        |                                 |          |

# Díly karburátoru 1140/13



1140-GET-0074-A1

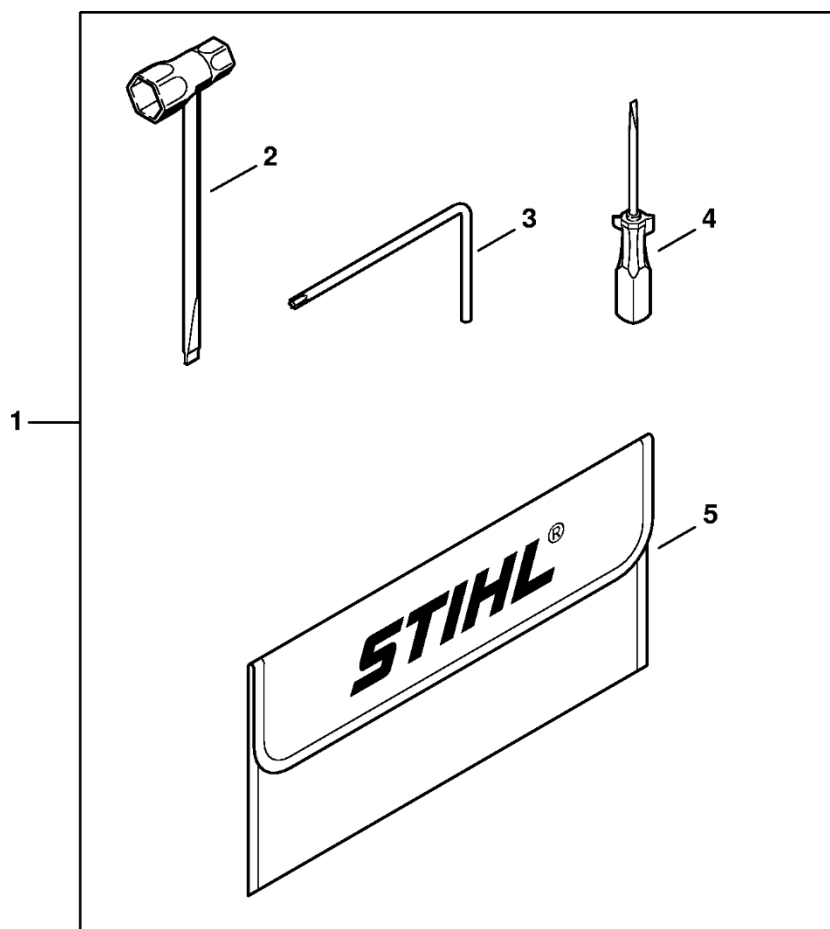
# Díly karburátoru 1140/13

| #  | Číslo dílu    | Popis                       | Množství | Obsahuje jeden nebo více článků | Poznámky |
|----|---------------|-----------------------------|----------|---------------------------------|----------|
| 1  | 1140 120 0613 | Karburátor 1140/13          | 1        | 2 - 29                          |          |
| 2  | Z000 018 Z000 | Vstupní tryska              | 1        |                                 |          |
| 3  | 4128 122 3000 | Pružina                     | 1        |                                 |          |
| 4  | 1125 121 5000 | Páka pro nastavení přívodu  | 1        |                                 |          |
| 5  | 1120 121 9200 | Osa                         | 1        |                                 |          |
| 6  | 0000 122 7101 | Šroub                       | 1        |                                 |          |
| 7  | 1140 129 0900 | Nastavovací těsnění         | 1        |                                 |          |
| 8  | 1140 121 4702 | Regulační membrána          | 1        |                                 |          |
| 9  | 1140 120 0206 | Kryt vzduchové klapky       | 1        |                                 |          |
| 10 | 1120 122 6601 | Šroub s podložkou           | 4        |                                 |          |
| 11 | 1129 121 4800 | Membrána čerpadla           | 1        |                                 |          |
| 12 | 1123 129 0905 | Těsnění čerpadla            | 1        |                                 |          |
| 13 | 1139 121 0800 | Kryt                        | 1        |                                 |          |
| 14 | 1120 122 7800 | Šroub s polokruhovou hlavou | 1        |                                 |          |
| 15 | 1123 121 7800 | Síto                        | 1        |                                 |          |
| 16 | 1140 121 2701 | Krytka                      | 1        |                                 |          |
| 17 | 1140 120 8351 | Páka                        | 1        |                                 |          |
| 18 | 1140 121 6600 | Páka                        | 1        |                                 |          |
| 19 | 1139 122 7101 | Šroub                       | 2        |                                 |          |
| 20 | 1140 122 3205 | Ohnutá pružina              | 1        |                                 |          |
| 21 | 1140 121 6602 | Páka                        | 1        |                                 |          |
| 22 | 1140 122 3204 | Ohnutá pružina              | 1        |                                 |          |
| 23 | Z010 042 A000 | Páka startovací klapky      | 1        |                                 |          |
| 24 | 0000 120 5104 | Elektromagnetický ventil    | 1        |                                 |          |
| 25 | 0000 121 2301 | Svorka                      | 1        |                                 |          |
| 26 | 0000 122 7103 | Šroub                       | 1        |                                 |          |

# Díly karburátoru 1140/13

| #         | Číslo dílu    | Popis                                | Množství | Obsahuje jeden nebo více článků | Poznámky |
|-----------|---------------|--------------------------------------|----------|---------------------------------|----------|
| <b>27</b> | 1140 430 1000 | Distribuční zařízení                 | 1        |                                 |          |
| <b>28</b> | 9076 478 0210 | Šroub s frézovanou hlavou IS-A2,5x16 | 1        |                                 |          |
| <b>29</b> | 1140 121 9401 | Kroužek                              | 1        |                                 |          |
| <b>30</b> | 1140 007 1703 | Sada dílů karburátoru                | 1        | 7, 8, 11, 12                    |          |

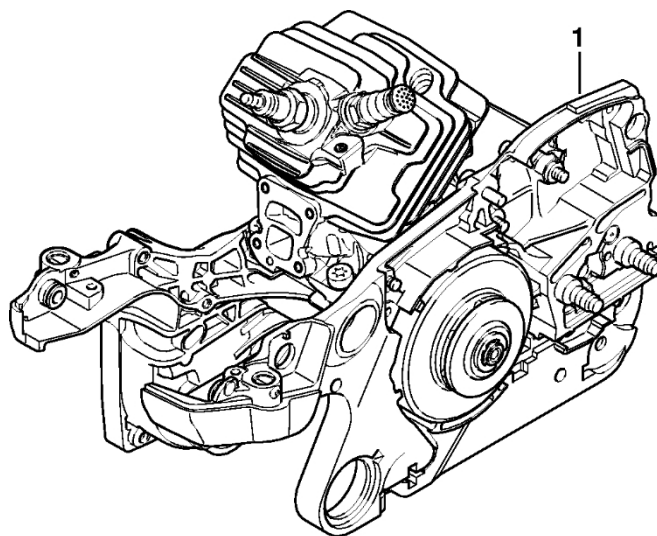
# Nástroje, volitelné příslušenství



1140-GET-0078-A0

# Nástroje, volitelné příslušenství

| # | Číslo dílu    | Popis                | Množství | Obsahuje jeden nebo více článků | Poznámky |
|---|---------------|----------------------|----------|---------------------------------|----------|
| 1 | 1140 890 1400 | Sada nástrojů        | 1        | 2 - 5                           |          |
| 2 | 1142 890 3400 | Víceúčelový klíč     | 1        |                                 |          |
| 3 | 0812 370 1000 | Šroubovák T27x120x70 | 1        |                                 |          |
| 4 | 0000 890 2300 | Šroubovák            | 1        |                                 |          |
| 5 | 0000 891 0810 | Sáček na nářadí      | 1        |                                 |          |

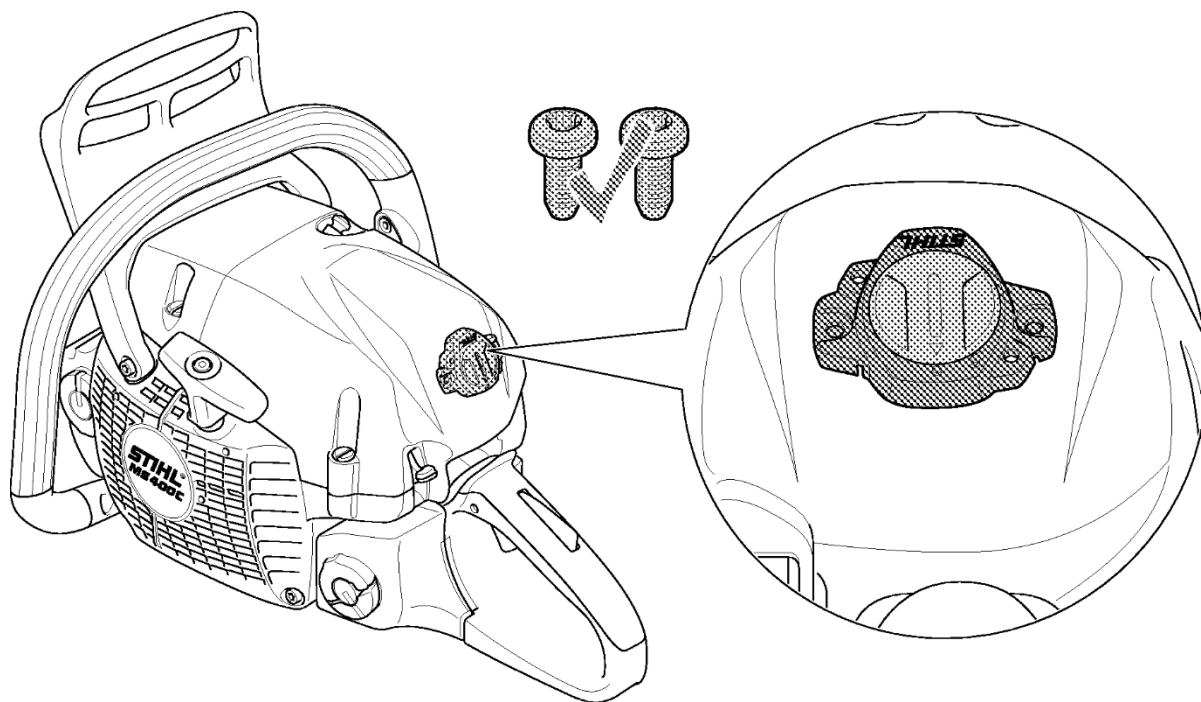


1140-GET-0079-A0

# Číslo stroje

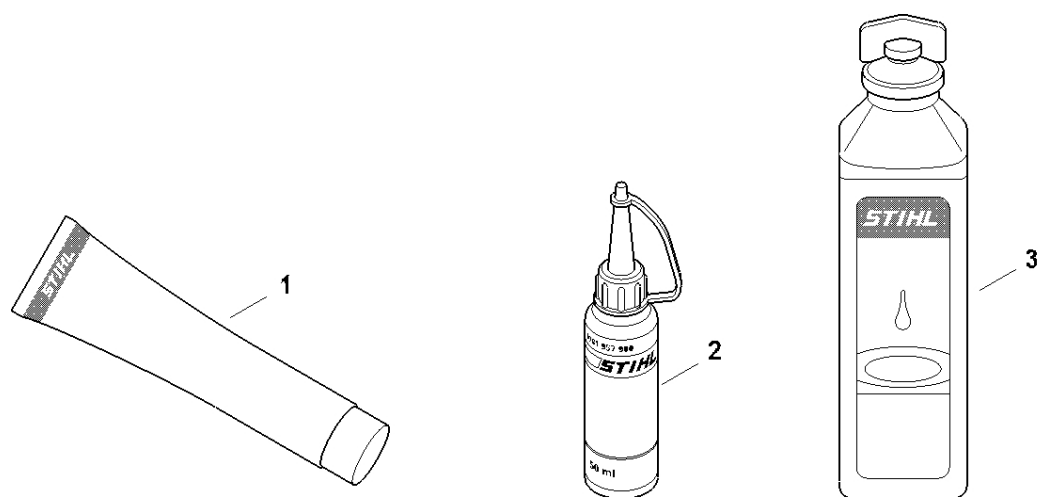
| # | Číslo dílu | Popis                 | Množství | Obsahuje jeden nebo více článků | Poznámky |
|---|------------|-----------------------|----------|---------------------------------|----------|
| 1 |            | Umístění čísla stroje | 1        |                                 |          |

# Smart Connector



# Smart Connector

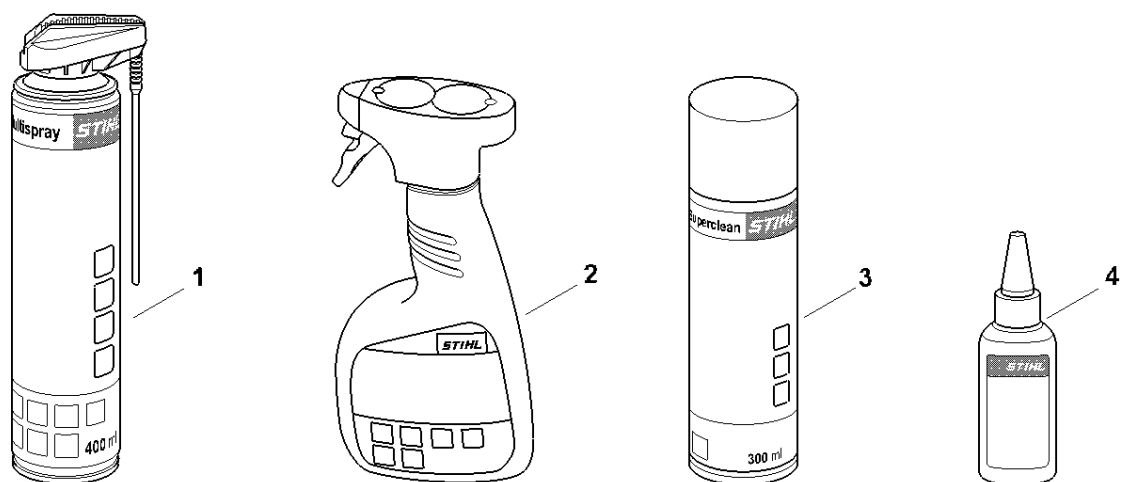
| # | Číslo dílu | Popis                              | Množství | Obsahuje jeden nebo více článků | Poznámky |
|---|------------|------------------------------------|----------|---------------------------------|----------|
|   |            | Umístění konektoru Smart Connector | 1        |                                 |          |



0000-GET-0170-A0

## Různé maziva a tuk

| # | Číslo dílu    | Popis                                       | Množství | Obsahuje jeden nebo více článků | Poznámky |
|---|---------------|---|----------|---------------------------------|----------|
| 1 | 0781 120 1021 | Mazivo pro reduktory Mulltilub 40 g<br>Tuba | 1        |                                 |          |
| 1 | 0781 120 1109 | Multifunkční mazivo 80 g                    | 1        |                                 |          |
| 1 | 0781 120 1110 | Multifunkční mazivo 225 g                   | 1        |                                 |          |
| 2 | 0781 957 9000 | Antifrikční prostředek OH 723               | 1        |                                 |          |
| 3 | 0781 319 8401 | HP 100 ml                                   | 1        |                                 |          |
| 3 | 0781 319 8052 | HP Super 100 ml                             | 1        |                                 |          |
| 3 | 0781 319 8060 | HP Ultra 100 ml                             | 1        |                                 |          |



0000-GET-0171-A0

| # | Číslo dílu    | Popis                            | Množství | Obsahuje jeden nebo více článků | Poznámky |
|---|---------------|----------------------------------|----------|---------------------------------|----------|
| 1 | 0730 411 7002 | Multispray 50 ml                 | 1        |                                 |          |
| 1 | 0730 411 7000 | Multispray                       | 1        |                                 |          |
| 2 | 0000 881 9400 | VarioClean 500 ml                | 1        |                                 |          |
| 2 | 0000 881 9409 | Speciální čisticí prostředek 5 l | 1        |                                 |          |
| 3 | 0782 420 1001 | SuperClean 50 ml                 | 1        |                                 |          |
| 3 | 0782 420 1002 | SuperClean 300 ml                | 1        |                                 |          |
| 4 | 0782 516 8500 | Multioil Bio 50 ml               | 1        |                                 |          |