

# MS 391

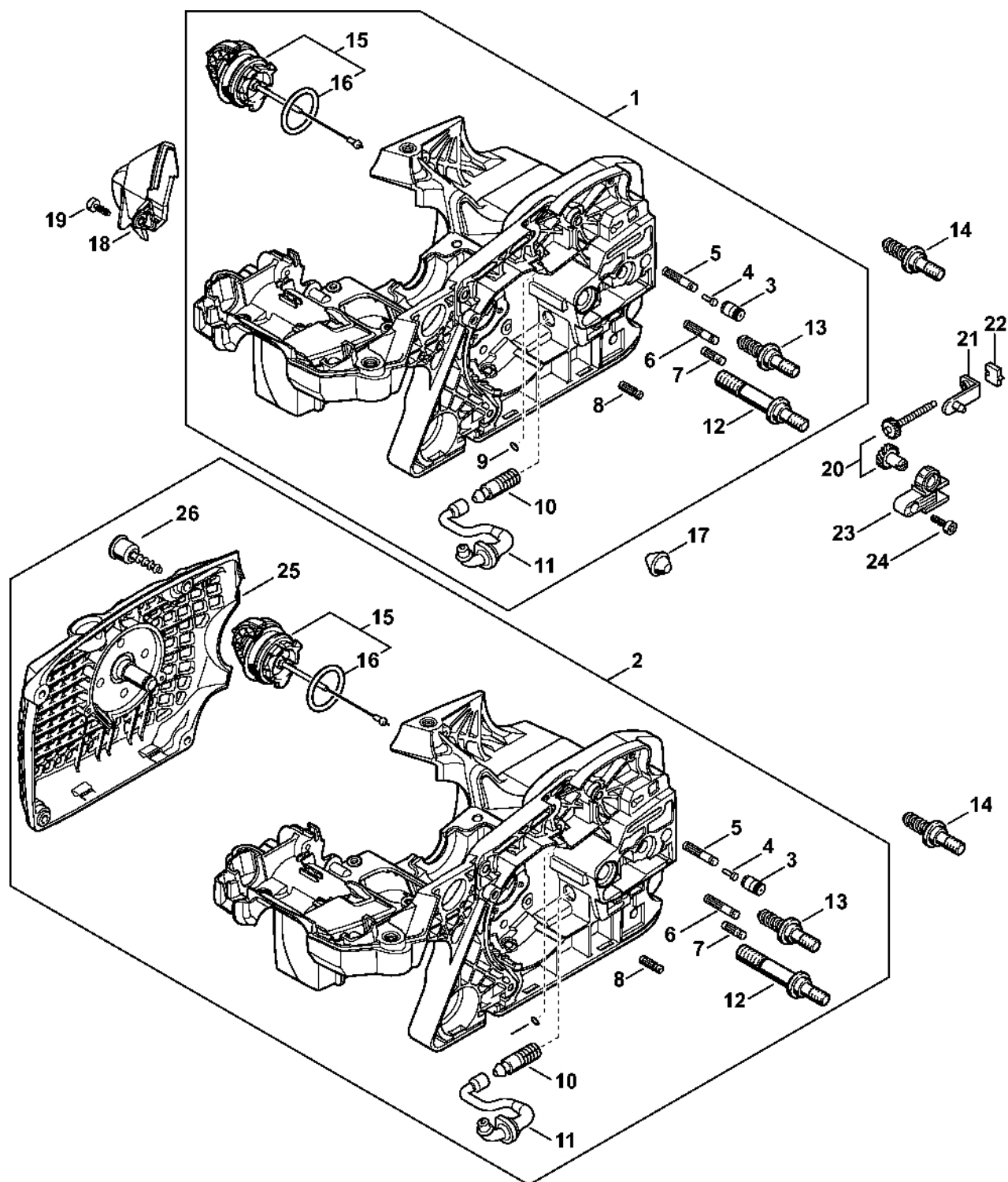
**Seznam dílů**  
**24.01.2023**  
**Francie,**  
**francouzština**

## Obsah

Kryt motoru, napínák řetězu .....	3	Kontrolní přístroj ZAT 3 pro zařízení zapalování .....	65
Válec, tlumič výfuku .....	5	Zásuvka .....	67
Olejové čerpadlo, spojka .....	7	Kontrolní přístroj ZAT 4 pro zapalovací zařízení zapalovacího zařízení .....	69
Ochrana rukou, brzda řetězu .....	10	Vytahovač .....	71
Zapalovací zařízení, kabelový svazek .....	12	Šroubovák 13, dlouhý .....	73
Spouštěcí zařízení .....	14	Omezovací lišta .....	75
Kryt nádrže, ovládání plynu .....	16	Šroubovák .....	77
Systém AV, trubková rukojeť .....	18	Těsnicí podložka .....	79
Držák karburátoru, vzduchový filtr, kryt .....	20	Nastavovací kotouč .....	81
Držák karburátoru, vzduchový filtr, kryt (28.2012) .....	23	Montážní nástroj 12 .....	83
Karburátor WTE-16 .....	25	Momentový klíč s optickým/akustickým ukazatelem akustickým .....	85
Karburátor WTE-9, WTE-17 .....	28	Momentový klíč .....	87
Nářadí, volitelné příslušenství .....	31	Momentový klíč s optickým/akustickým .....	89
Číslo stroje .....	33	Momentový klíč .....	91
Různé maziva a tuky .....	35	Svorka (s profily č. 3.1 + 4) .....	93
Péče o pleť .....	37	Zátka .....	95
Spojka .....	39	Montážní stojan .....	97
Montážní nástroj .....	41	Extrakční zařízení .....	99
Dřevěný montážní klín .....	43	Příruba .....	101
Montážní šroub .....	45	Extraktory .....	103
Svorka A19 .....	47	Kryt .....	105
Šroubovák T27x125 .....	49	Spojka .....	107
Hadice 135 mm .....	51	Čerpadlo .....	109
Nastavovací kalibr .....	53	Otáčecí šroub M8-7,5 .....	111
Montážní trubka .....	55	Šroubovák T27x150 .....	113
Montážní objímka .....	57		
Montážní háček .....	59		
Otáčecí šroub M8 .....	61		
Montážní háček .....	63		

Nastavovací kalibr .....	115
Svěrka.....	117
Montážní nástroj AS .....	119
Montážní nástroj LS.....	121

# Kryt motoru, napínák řetězu

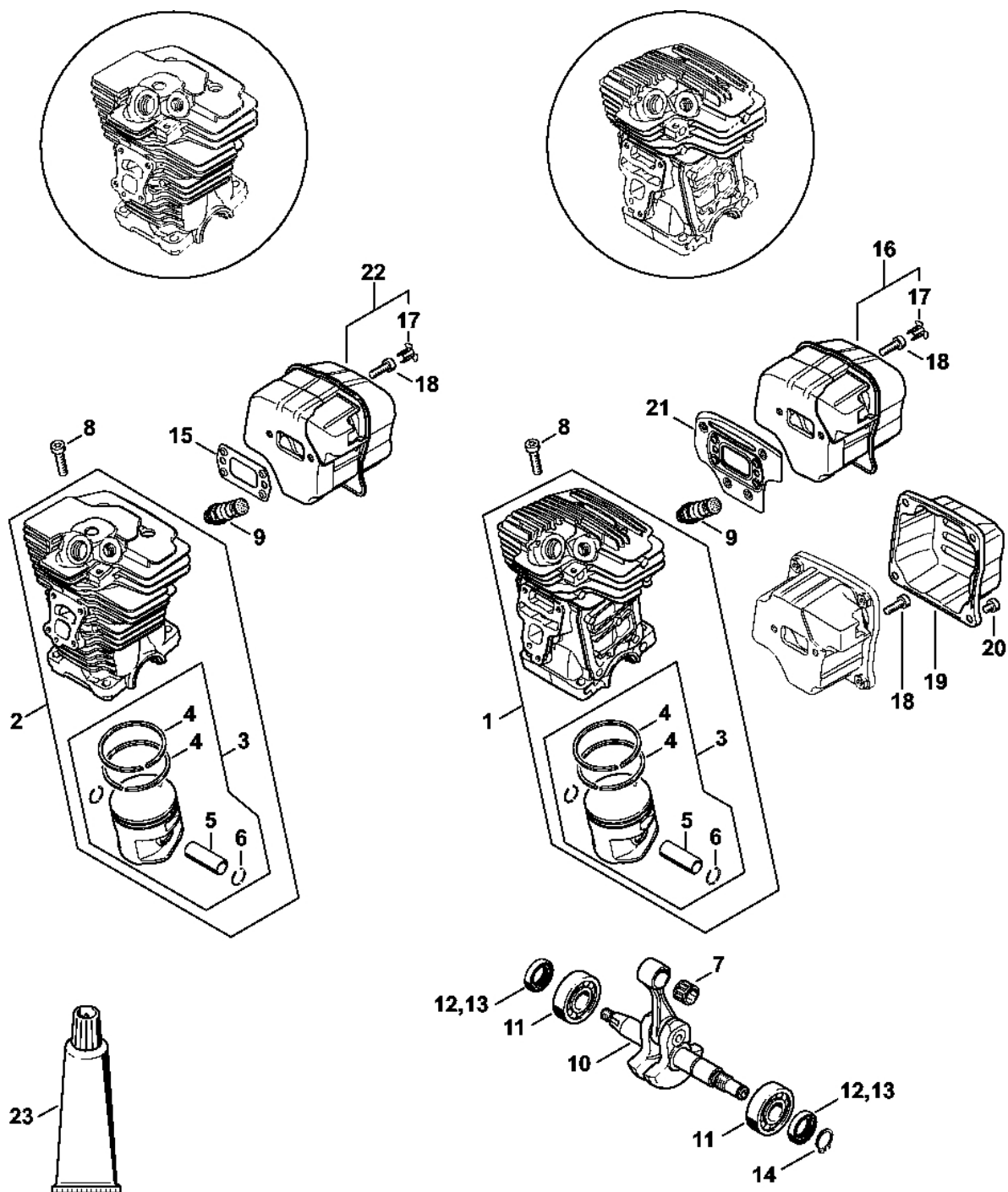


1140-GET-0062-40

# Kryt motoru, napínák řetězu

#	Číslo dílu	Popis	Množství	Obsahuje jeden nebo více článků	Poznámky
1	1140 020 3004	Kryt motoru	1	3 - 13, 15, 16	
2	1140 020 3051	Kryt motoru	1	3 - 13, 15, 16, 25, 26	
3	1128 640 9100	Ventil	1		
4	0000 974 1200	Cylindrický drážkovaný hřebík 2,6x8	1		
5	1123 162 5200	Šroub	1		
6	1123 162 5205	Šroub	1		
7	1121 162 5200	Šroub	1		
8	1120 162 5200	Šroub	1		
9	9645 945 7444	O-kroužek 4x1,5	1		
10	1117 640 3800	Sací síto	1		
11	1140 647 9401	Hadice	1		
12	0000 664 2407	Šroub s přírubou M8	1		
13	0000 664 2404	Šroub s přírubou M8	1		
14	0000 664 2411	Šroub s přírubou D9/M8	1		
15	0000 350 0533	Zátka nádrže	1	16	
16	9645 948 7734	O-kroužek 25x3,5	1		
17	1133 791 5900	Zarážka	1		
18	1140 140 7801	Předběžný separátor	1		
19	9074 477 2995	Válcový šroub IS-P4x12	1		
20	1127 007 1003	Sada přímého ozubeného kola / napínací šroub	1		
21	1127 640 1900	Napínací lišta	1		
22	1123 664 1400	Tlakový díl	1		
23	1127 664 2200	Kryt	1		
24	9074 478 3005	Válcový šroub IS-P4x14	1		
25	1140 080 1805	Kryt ventilátoru	1		
26	0000 790 6102	Šroub s vnitřním šestihranem M5	1		

# Válec, tlumič

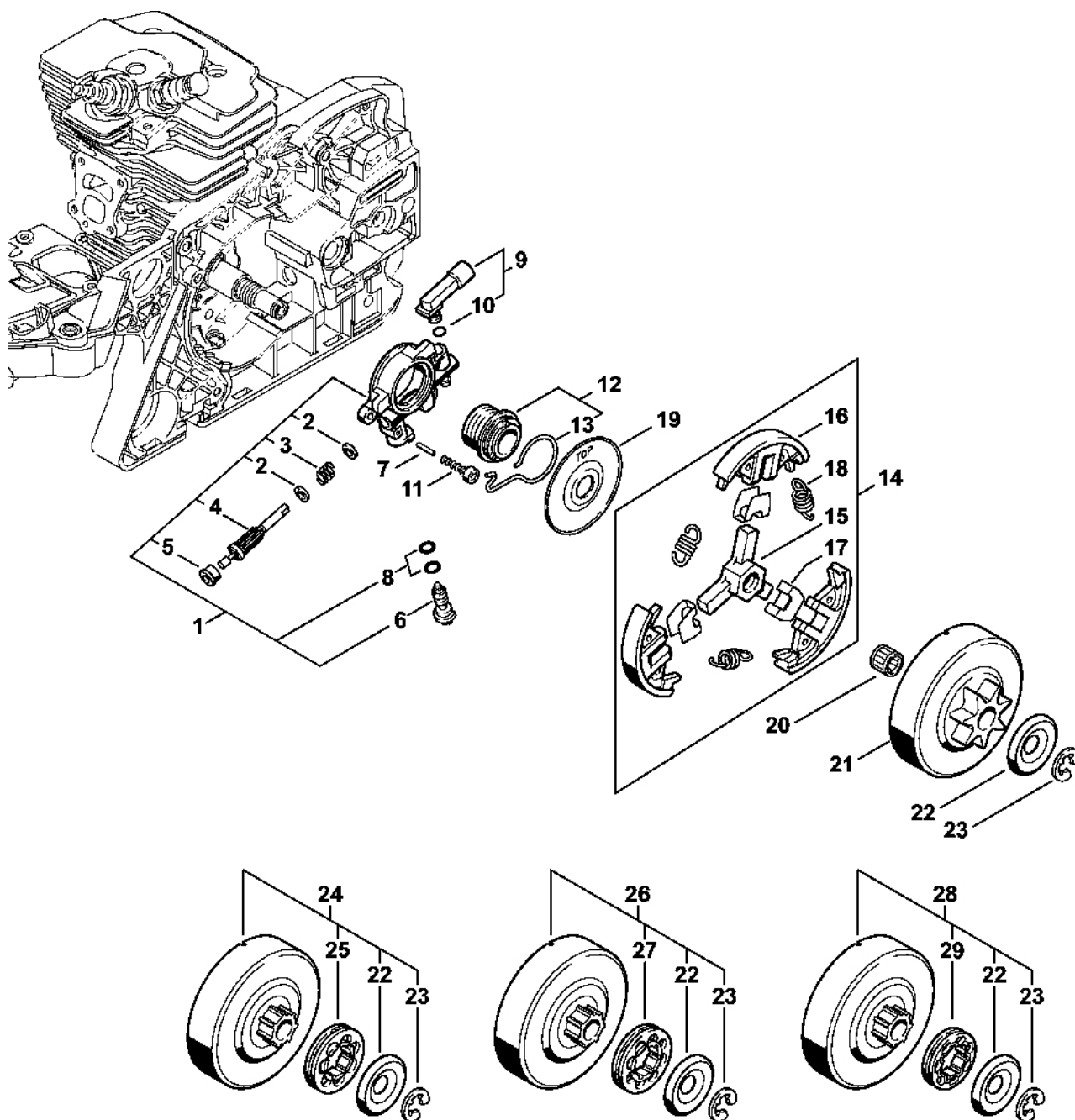


1140-GET-0083-AG

# Válec, tlumič

#	Číslo dílu	Popis	Množství	Obsahuje jeden nebo více produktů	Poznámky
1	1140 020 1204	Válec s pístem Ø 49 mm	1	3 - 6	
2	1140 020 1202	Válec s pístem Ø 49 mm	1	3 - 6	
3	1140 030 2008	Píst Ø 49 mm	1	4 - 6	
4	1140 034 3001	Pístní kroužek Ø 49x1,2 mm	2		
5	1122 034 1500	Pístová osa 12x8x33	1		
6	9463 650 1200	Zajišťovací prstenec 12x1	2		
7	9512 003 3061	Jehlový koš 12x15x15	1		
8	1140 022 9500	Válcový šroub IS-M6x25	4		
9	1135 020 9400	Dekompresní ventil	1		
10	1140 030 0401	Kliková hřídel	1		
11	9523 003 4304	Kuličkové ložisko s drážkou 15x38x11	2		
12	9639 003 1585	Těsnicí kroužek 15x25x5	2		
13	9638 003 1581	Těsnicí kroužek 15x25x5	2		
14	9455 621 1520	Pojistný kroužek 15x1	1		
15	1140 149 0600	Těsnění tlumiče	1		
16	1140 140 0656	Tlumič výfuku	1	17	
17	1135 145 9002	Zátka	2		
18	9022 341 0983	Válcový šroub IS-M5x16	2		
19	1140 145 0802	Kryt výstupu	1		
20	9022 341 0911	Válcový šroub IS-M5x6	4		
21	1140 141 3202	Chladicí plech	1		
22	1140 140 0653	Tlumič	1	17	
23	0783 830 2000	Trubka s těsnicí pastou HT červená	1		

# Olejové čerpadlo, spojka



1140-GET-09A3-A0

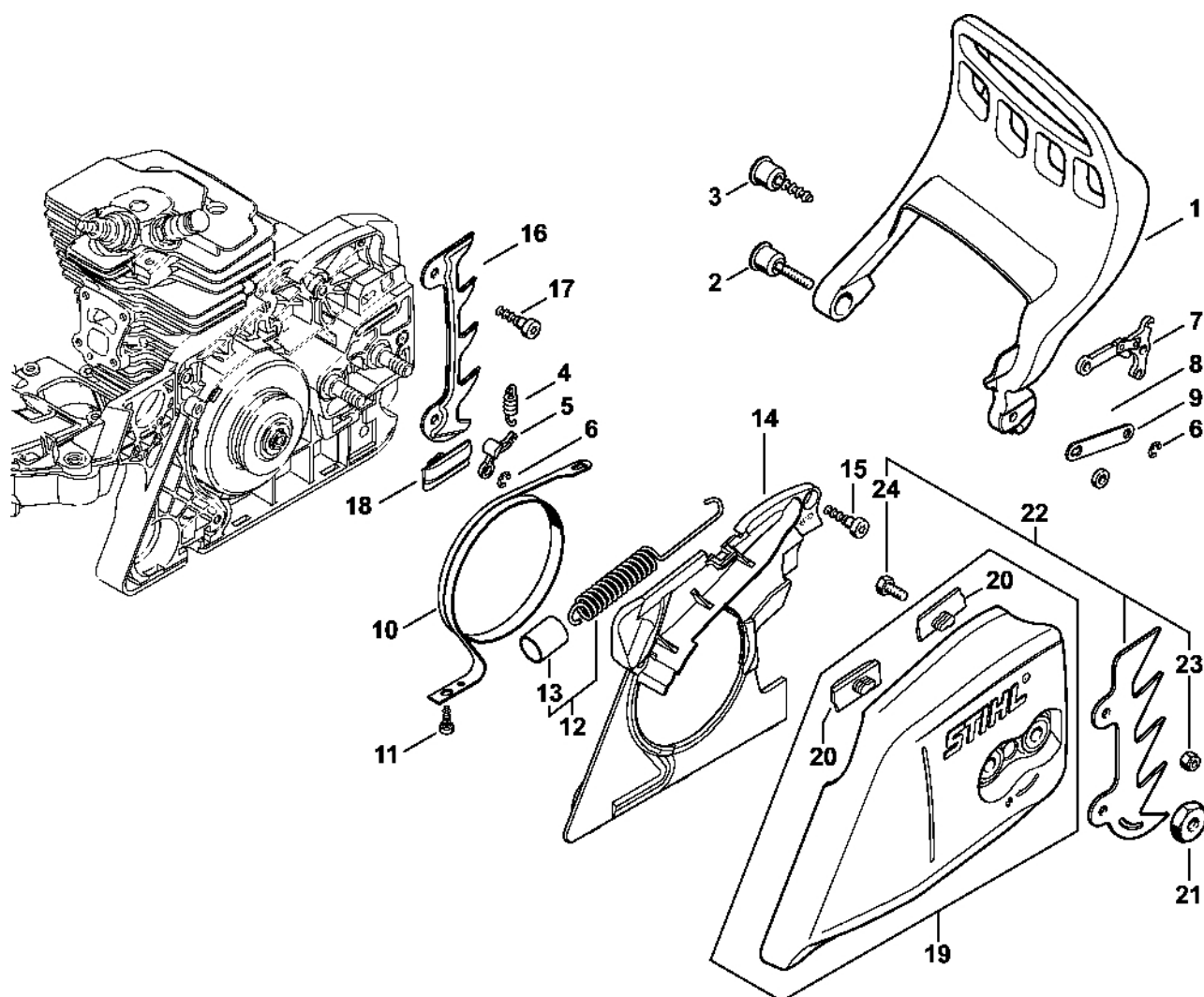
# Olejové čerpadlo, spojka

#	Číslo dílu	Popis	Množství	Obsahuje jeden nebo více článků	Poznámky
1	1127 640 3204	Olejové čerpadlo	1	2 - 8	
2	0000 958 0408	Podložka	2		
3	0000 997 0615	Tlačná pružina	1		
4	1127 647 0602	Píst čerpadla 0,88 mm	1		
5	1121 641 9400	Ložisko	1		
6	1128 647 4806	Nastavovací šroub	1		
7	9380 620 1090	Pružný kolík 2x10	1		
8	9646 945 0160	O-kroužek 4x2	2		
9	1127 640 9200	Úhlová spojka	1	10	
10	9645 945 7444	O-kroužek 4x1,5	1		
11	9075 478 3018	Válcový šroub IS-D4x18	2		
12	1125 640 7110	Šnekový šroub	1	13	
13	1125 647 2400	Pružina	1		
14	1140 160 2001	Spojka	1	15 - 18	
15	1127 162 3200	Spojka	1		
16	1125 162 0802	Masselotte	3		
17	1127 162 3000	Upevňovací díl	3		
18	0000 997 0911	Napínací pružina	3		
19	1127 162 1000	Krycí podložka	1		
20	9512 933 2260	Jehličková klec 10x13x10	1		
21	1140 640 2000	Ozubené kolo 3/8" 7D	1		
22	0000 958 1022	Podložka Ø 27 mm	1		
23	9460 624 0801	Zajišťovací kroužek 8x1,3	1		
24	1125 007 1002	Sada ozubených kol s kroužkem 3/8" 7D	1	22, 23, 25	
25	0000 642 1231	Kroužkové ozubené kolo 3/8" 7D	1		
26	1125 007 1000	Sada ozubených kol 0,325" 8D	1	22, 23, 27	

# Olejové čerpadlo, spojka

#	Číslo dílu	Popis	Množství	Obsahuje jeden nebo více produktů	Poznámky
<b>27</b>	0000 642 1234	Ozubené kolo s prstencem 0,325" 8D	1		
<b>28</b>	1125 007 1001	Sada ozubených kol 0,325" 7D	1	22, 23, 29	
<b>29</b>	0000 642 1236	Kroužkové ozubené kolo 0,325" 7D	1		

# Chráníč rukou, brzda řetězu

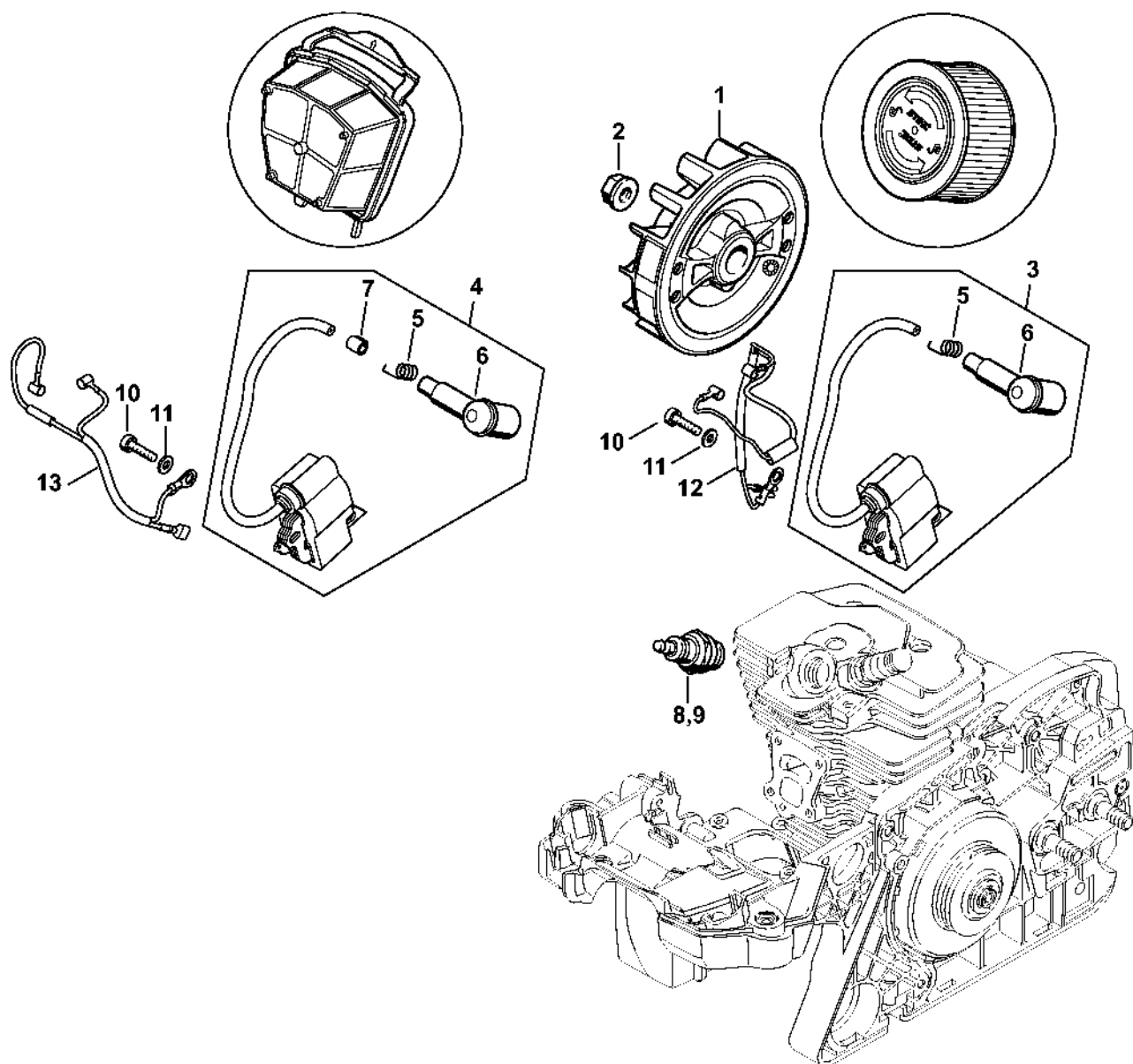


1140-GET-0986-A0

# Chráníč rukou, brzda řetězu

#	Číslo dílu	Popis	Množství	Obsahuje jeden nebo více článků	Poznámky
1	1140 792 9101	Chráníč rukou	1		
2	0000 790 6102	Šroub s objímkou M5	1		
3	1140 790 6101	Šroub s integrovanou podložkou P6	1		
4	0000 997 0628	Pružina	1		
5	1121 162 5010	Páka	1		
6	9460 624 0400	Zajišťovací kroužek 4	2		
7	1128 160 5000	Páka	1		
8	0000 958 0521	Podložka	1		
9	1140 162 5800	Upevňovací příruba	1		
10	1135 160 5400	Brzdová objímka	1		
11	9074 477 2995	Válcový šroub IS-P4x12	1		
12	1125 160 5501	Napínací pružina	1	13	
13	1140 162 8001	Hadice	1		
14	1140 021 1101	Víko	1		
15	9074 477 4130	Válcový šroub IS-P5x16	2		
16	1141 664 0502	Svorka	1		
17	9074 477 4130	Válcový šroub IS-P5x16	2		
18	1121 648 6610	Kluzná lišta	2		
19	1140 640 1700	Kryt ozubeného kola	1	20	
20	1121 648 6610	Kluzná lišta	2		
21	0000 955 0801	Šestihranná matice M8	2		
22	0000 660 0850	Svorka	1	23, 24	
23	9214 320 0700	Bezpečnostní matice M5	2		
24	9008 345 0960	Šestihranný šroub M5x12	2		

# Zapalovací zařízení, kabelový svaz

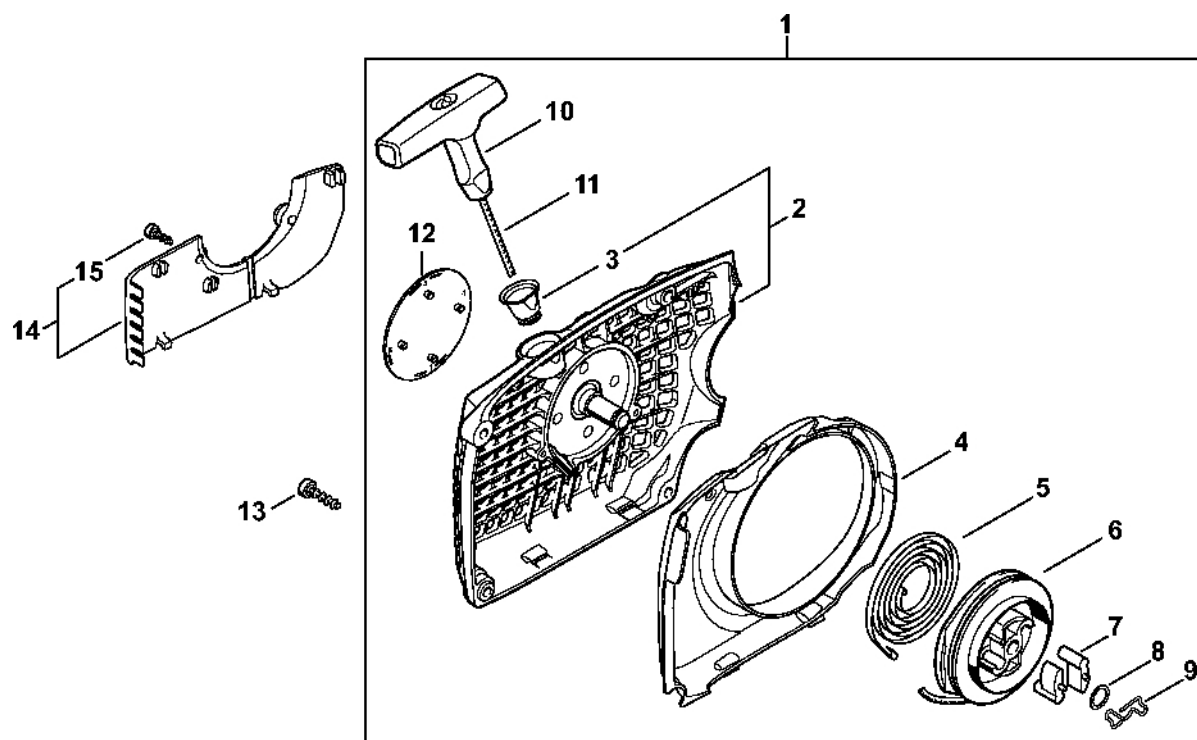


1140-GET0119-A0

# Zapalovací zařízení, kabelový svazek

#	Číslo dílu	Popis	Množství	Obsahuje jeden nebo více článků	Poznámky
1	1140 400 1209	Rotor	1		
2	0000 955 0802	Matice s přírubou M8x1	2		
3	1140 400 1307	Zapalovací modul Nad sériovým číslem: 295938026	1	5, 6	
4	1140 400 1303	Zapalovací modul Do sériového čísla: 293062463	1	5 - 7	
5	0000 998 0603	Ohnutá pružina	1		
6	1106 405 1000	Kontakt zapalovacího kabelu	1		
7	0000 435 8400	Přípojka	1		
8	0000 400 7000	Svíčka NGK BPMR7A	1		
9	1110 400 7005	Svíčka Bosch WSR 6 F	1		
10	9075 478 3018	Válcový šroub IS-D4x18	2		
11	9291 021 0100	Podložka 4,3	2		
12	1140 440 3009	Svazek kabelů	1		
13	1140 440 3004	Kabelový svazek	1		

# Odpalovací zařízení

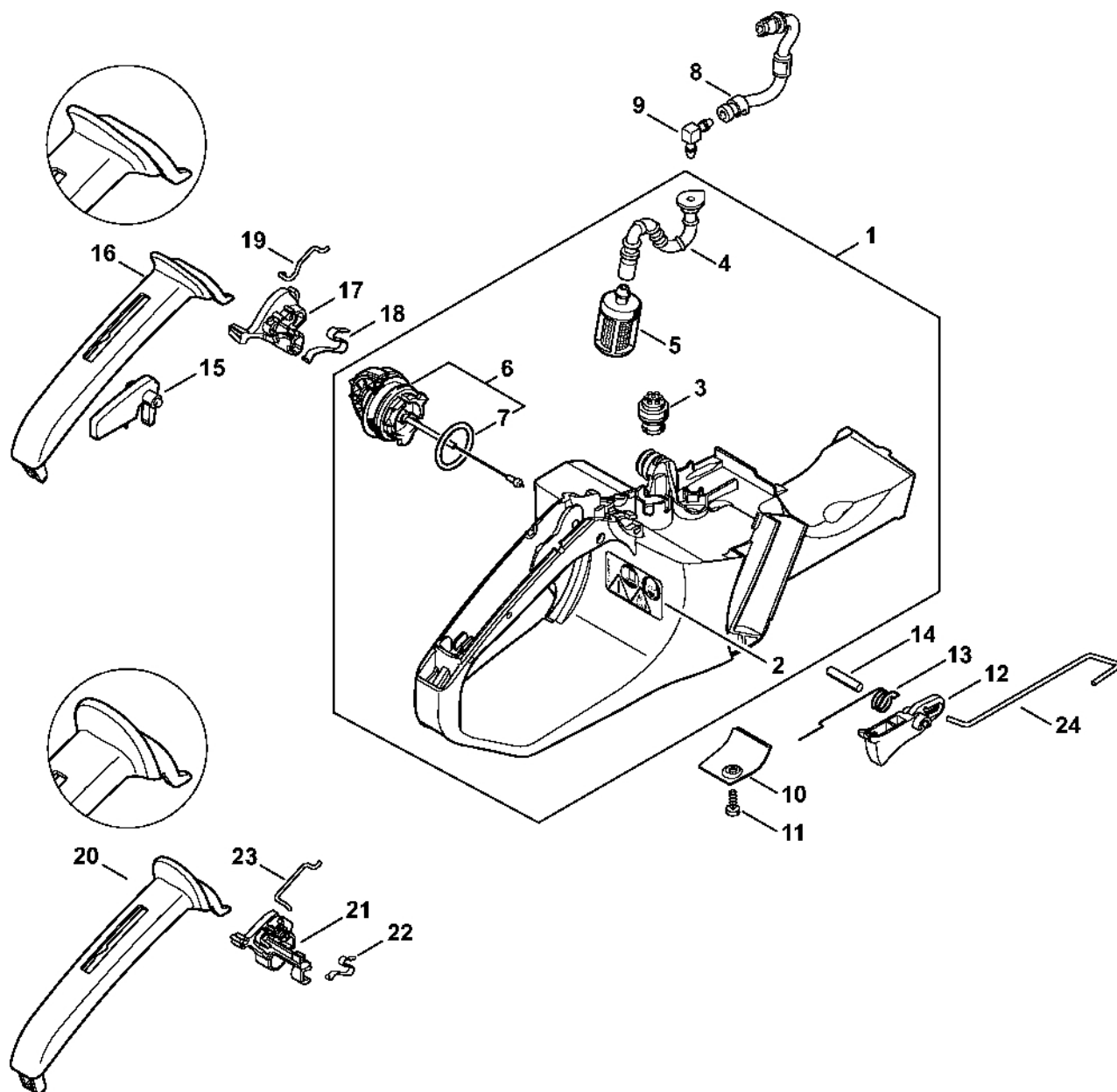


1140-GET004S-A0

# Odpalovací zařízení

#	Číslo dílu	Popis	Množství	Obsahuje jeden nebo více článků	Poznámky
1	1140 080 2105	Kryt ventilátoru s rozběhovým motorem	1	2 - 12	
2	1140 080 1805	Kryt ventilátoru	1	3	
3	1110 084 9102	Pouzdro	1		
4	1140 084 7801	Segment	1		
5	1135 190 0600	Vratná pružina	1		
6	1128 195 0400	Kladka	1		
7	1125 195 7200	Ráčna	2		
8	0000 958 0923	Podložka	1		
9	1128 195 3500	Pružina	1		
10	1121 195 3400	Rukojeť	1		
11	1113 195 8200	Spouštěcí lano Ø 3,5x960 mm	1		
11	0000 930 2203	Spouštěcí lano Ø 3,5 mm x 30,5 m	1		
11	0000 930 2212	Spouštěcí kabel Ø 3,5 mm x 60,8 m	1		
12	1140 967 1502	Identifikační štítek MS 391	1		
13	9074 477 4135	Válcový šroub IS-P5x20	3		
14	1140 007 1003	Sada dílů krycí desky	1	15	
15	9074 477 2995	Válcový šroub IS-P4x12	2		

# Kryt nádrže, ovládání plynu

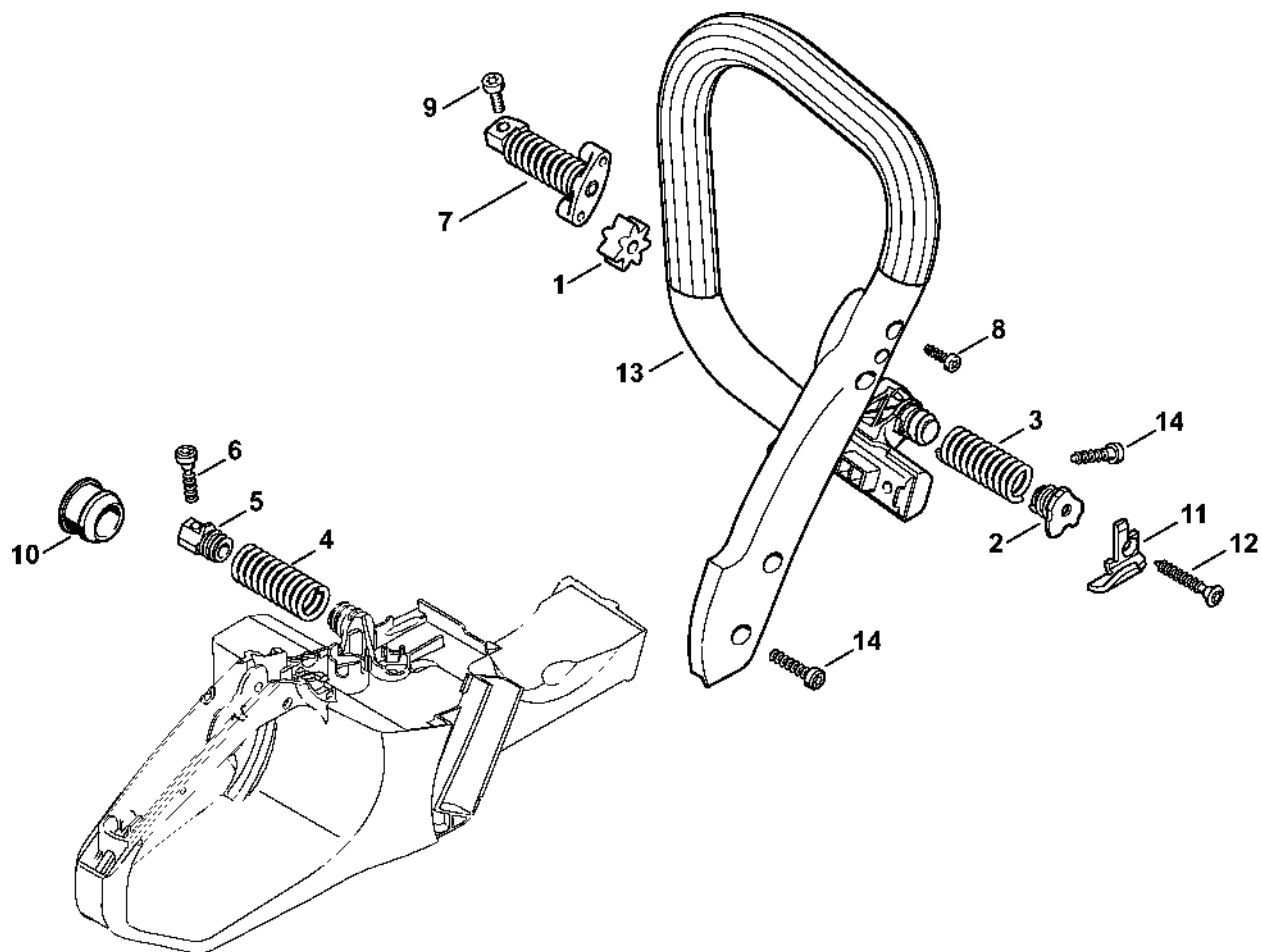


1140-GET-0951-A0

# Kryt nádrže, ovládání plynu

#	Číslo dílu	Popis	Množství	Obsahuje jeden nebo více článků	Poznámky
1	1140 350 0825	Kryt nádrže	1	2 - 7	
2	0000 967 7247	Výstražný piktogram MS	1		
3	0000 350 5800	Odvětrání nádrže	1		
4	1140 358 7706	Hadice	1		
5	0000 350 3518	Sací filtr	1		
6	0000 350 0533	Zátka nádrže	1	7	
7	9645 948 7734	O-kroužek 25x3,5	1		
8	1140 350 2701	Palivová hadice	1		
9	4224 122 3900	Úhlová spojka	1		
10	1140 656 1500	Ochranný díl	1		
11	9074 478 2970	Válcový šroub IS-P4x10	1		
12	1140 182 1000	Páčka plynu	1		
13	1117 182 4500	Ohnutá pružina	1		
14	9371 470 2640	Válcový kolík 5x24	1		
15	1138 182 0800	Zajišťovací páčka	1		
16	1140 791 0604	Držák rukojeti	1		
17	1140 182 0901	Ovládací hřídel	1		
18	1140 442 1601	Spojovací pružina	1		
19	1140 185 1901	Táhlo startovací klapky	1		
20	1140 791 0601	Držák rukojeti	1		
21	1140 182 0900	Ovládací hřídel	1		
22	1140 442 1600	Spojovací pružina	1		
23	1140 185 1900	Táhlo startovací klapky	1		
24	1140 182 1500	Páka plynu	1		

# AV systém, trubková rukojeť

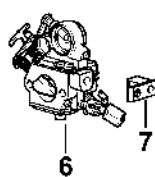
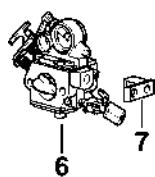
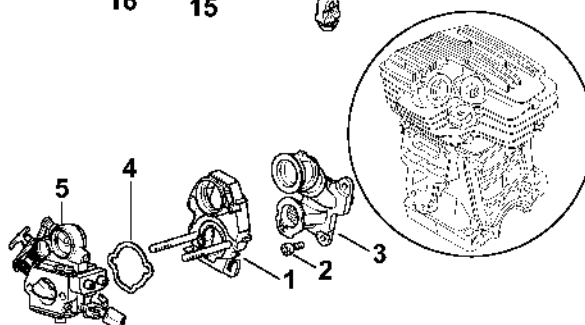
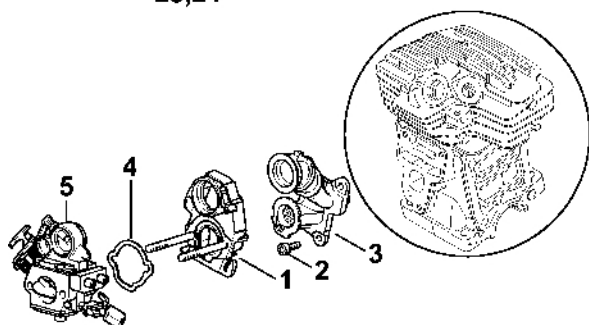
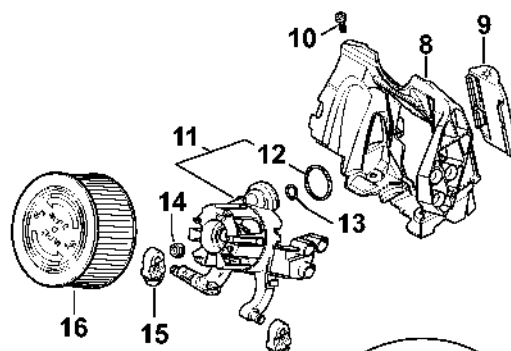
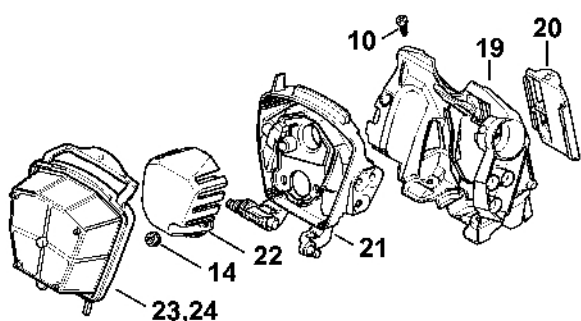
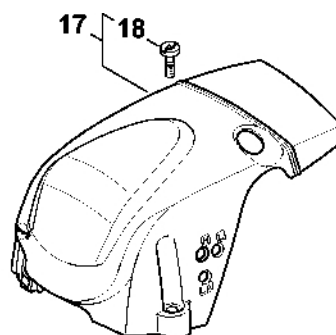
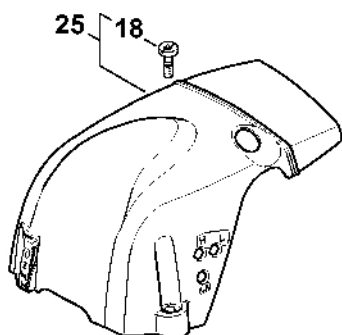


4903ET006 SC

# AV systém, trubková rukojeť

#	Číslo dílu	Popis	Množství	Obsahuje jeden nebo více článků	Poznámky
1	1140 791 2800	Zarážka	1		
2	1140 792 2900	Zátka předního ložiska	1		
3	1140 791 3100	Pružina	1		
4	1140 791 3102	Oblast	1		
5	1140 792 2903	Zátka předního ložiska	1		
6	9074 478 4475	Válcový šroub IS-P6x21,5	1		
7	1140 790 8300	AV-Pružina	1		
8	9074 477 4130	Válcový šroub IS-P5x16	2		
9	9022 341 0983	Válcový šroub IS-M5x16	1		
10	1140 791 2801	Kroužkový doraz	1		
11	0000 656 7700	Zarážka řetězu	1		
12	9074 477 4448	Válcový šroub IS-P6x38	1		
13	1140 791 1703	Trubková rukojeť	1		
14	9074 478 4545	Válcový šroub IS-P6x26,5	4		

# Držák karburátoru, vzduchový filtr, kryt



1140-GET-0968-A0

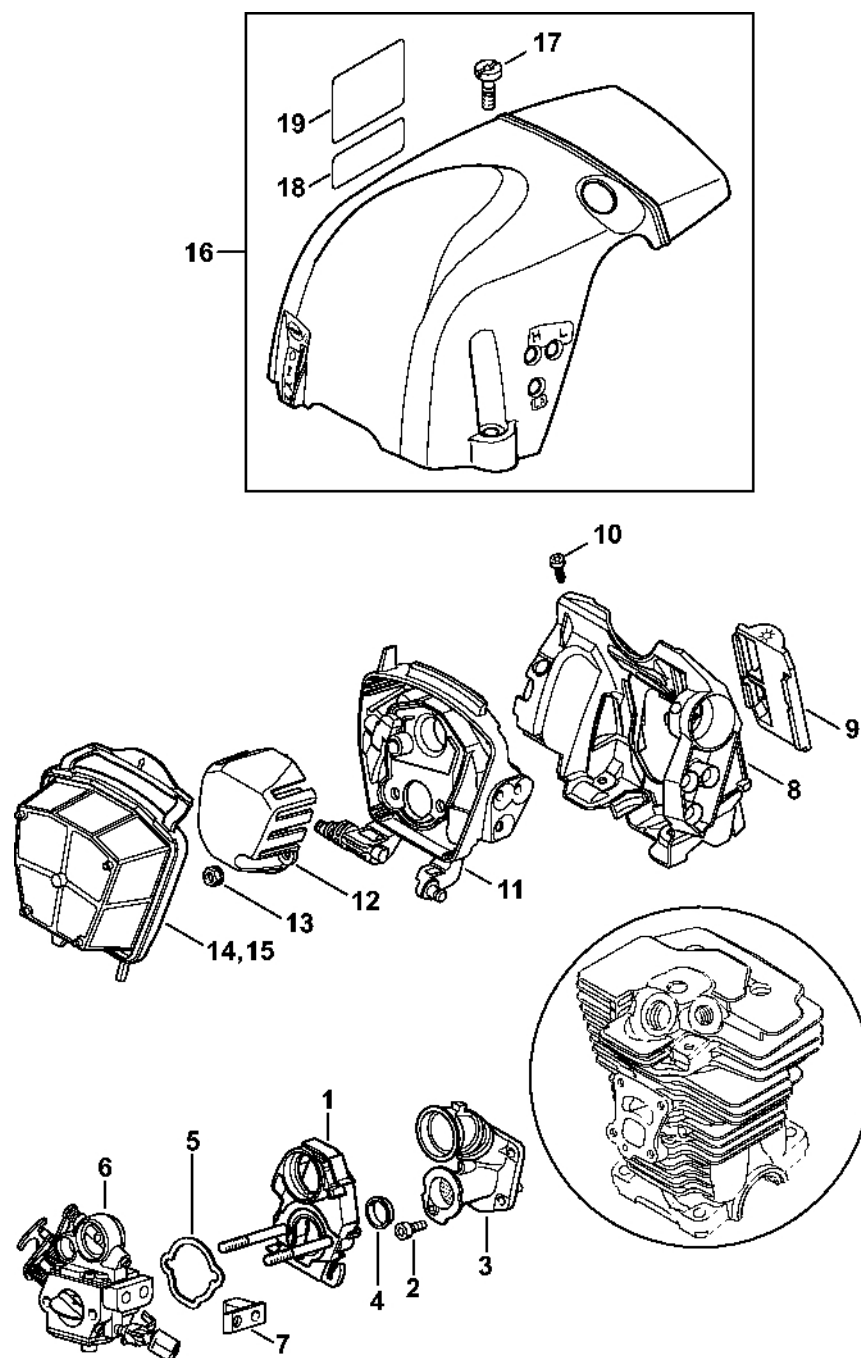
# Držák karburátoru, vzduchový filtr, kryt

#	Číslo dílu	Popis	Množství	Obsahuje jeden nebo více článků	Poznámky
1	1140 120 0901	Držák karburátoru	1		
2	9022 313 0660	Válcový šroub IS-M4x12	3		
3	1140 140 2501	Loh	1		
4	1140 121 8600	Podložka	1		
5	1140 120 0603	Karburátor WTE-16B	1		
6	1140 120 0605	Karburátor WTE-17B	1		
7	1140 123 7501	Pouzdro	1		
8	1140 087 3003	Kryt vzduchového potrubí	1		
9	1140 084 4101	Zásuvka	1		
10	9074 477 2995	Válcový šroub IS-P4x12	2		
11	1140 140 2803	Filtrační skříň Nad sériovým číslem: 508710905	1	12	
12	1140 149 0400	Těsnicí kroužek Nad sériovým číslem: 508710905	1		
13	9645 945 3094	O-kroužek 9x1,5	1		
14	9216 261 0700	Šestihranná matice M5	2		
15	1140 122 9901	Zarážka	2		
16	1141 140 4400	Vzduchový filtr HD2	1		
16	1141 120 1600	Vzduchový filtr, plstěný	1		
17	1140 080 1613	Kryt	1	18	
18	9022 319 1300	Válcový šroub IS-M6x20	3		
19	1140 087 3001	Kryt vzduchového potrubí	1		
20	1140 084 4100	Zásuvka	1		
21	1140 124 3500	Filtrační skříň	1		
22	1140 121 6900	Přepážka	1		
23	1140 140 4401	Vzduchový filtr, plstěný	1		

# Držák karburátoru, vzduchový filtr, kryt

#	Číslo dílu	Popis	Množství	Obsahuje jeden nebo více článků	Poznámky
<b>24</b>	1140 140 4402	Vzduchový filtr PA	1		
<b>25</b>	1140 080 1623	Kryt	1	18	

# Držák karburátoru, vzduchový filtr, kryt (28.2012)

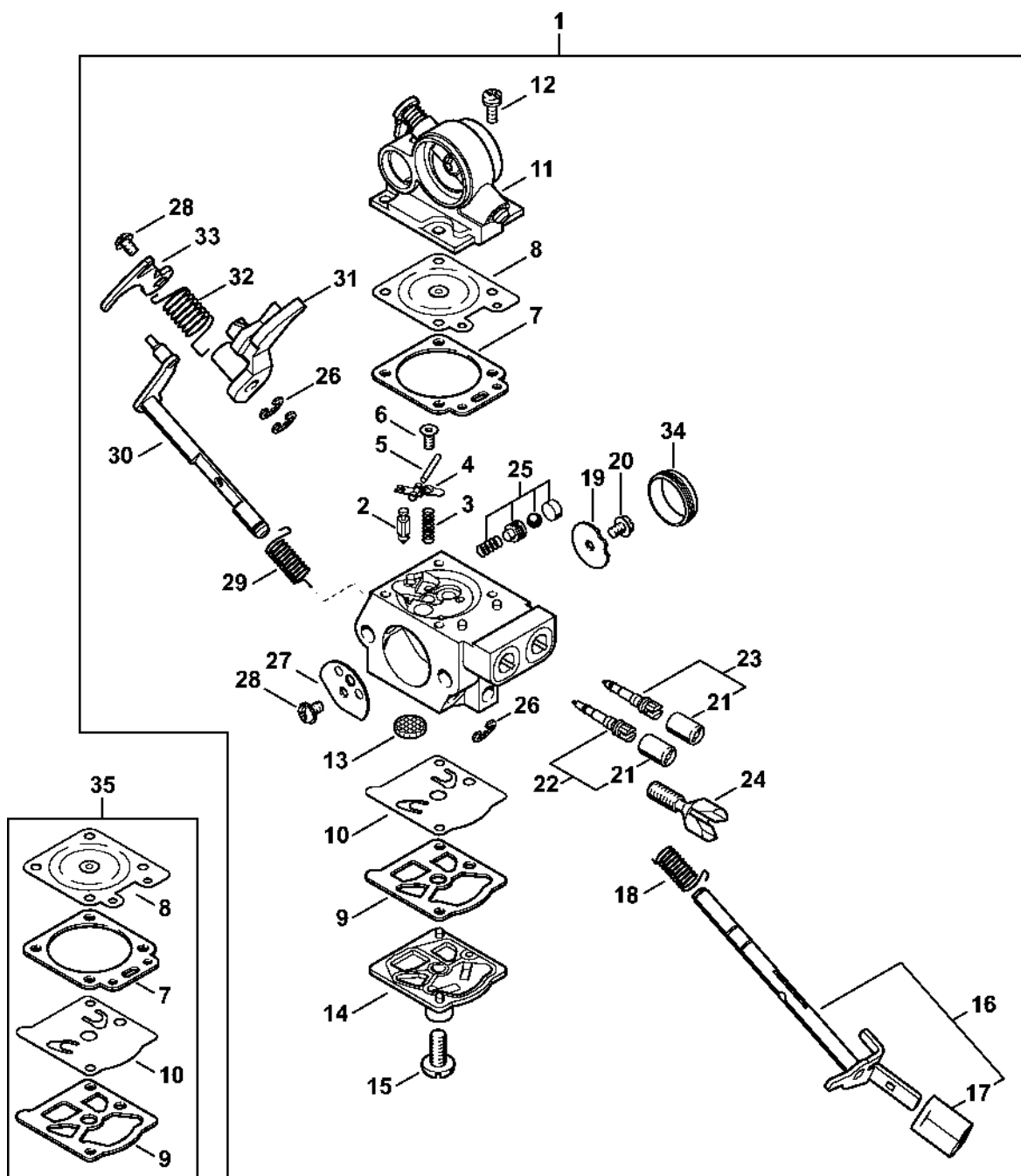


1140-GET0102-A0

# Držák karburátoru, vzduchový filtr, kryt (28.2012)

#	Číslo dílu	Popis	Množství	Obsahuje jeden nebo více článků	Poznámky
1	1140 120 0901	Držák karburátoru	1		
2	9022 313 0660	Válcový šroub IS-M4x12	4		
3	1140 140 2500	Loh	1		
4	1140 141 1800	Pouzdro	1		
5	1140 121 8600	Podložka	1		
6	1140 120 0601	Karburátor WTE-9A	1		
7	1140 123 7501	Pouzdro	1		
8	1140 087 3001	Kryt vzduchového potrubí	1		
9	1140 084 4100	Zásuvka	1		
10	9074 477 2995	Válcový šroub IS-P4x12	2		
11	1140 124 3500	Filtrační skříň	1		
12	1140 121 6900	Přepážka	1		
13	9216 261 0700	Šestihranná matice M5	2		
14	1140 140 4401	Vzduchový filtr, plstěný	1		
15	1140 140 4402	Vzduchový filtr PA	1		
16	1140 080 1601	Kryt	1	17	
17	9022 319 1300	Válcový šroub IS-M6x20	3		
18	0000 967 7248	Výstražný piktogram Uzávěr nádrže	1		
19	0000 967 7241	Výstražný symbol Uzávěr palivové nádrže	1		

# Karburátor WTE-16



1140-GET-0067-A0

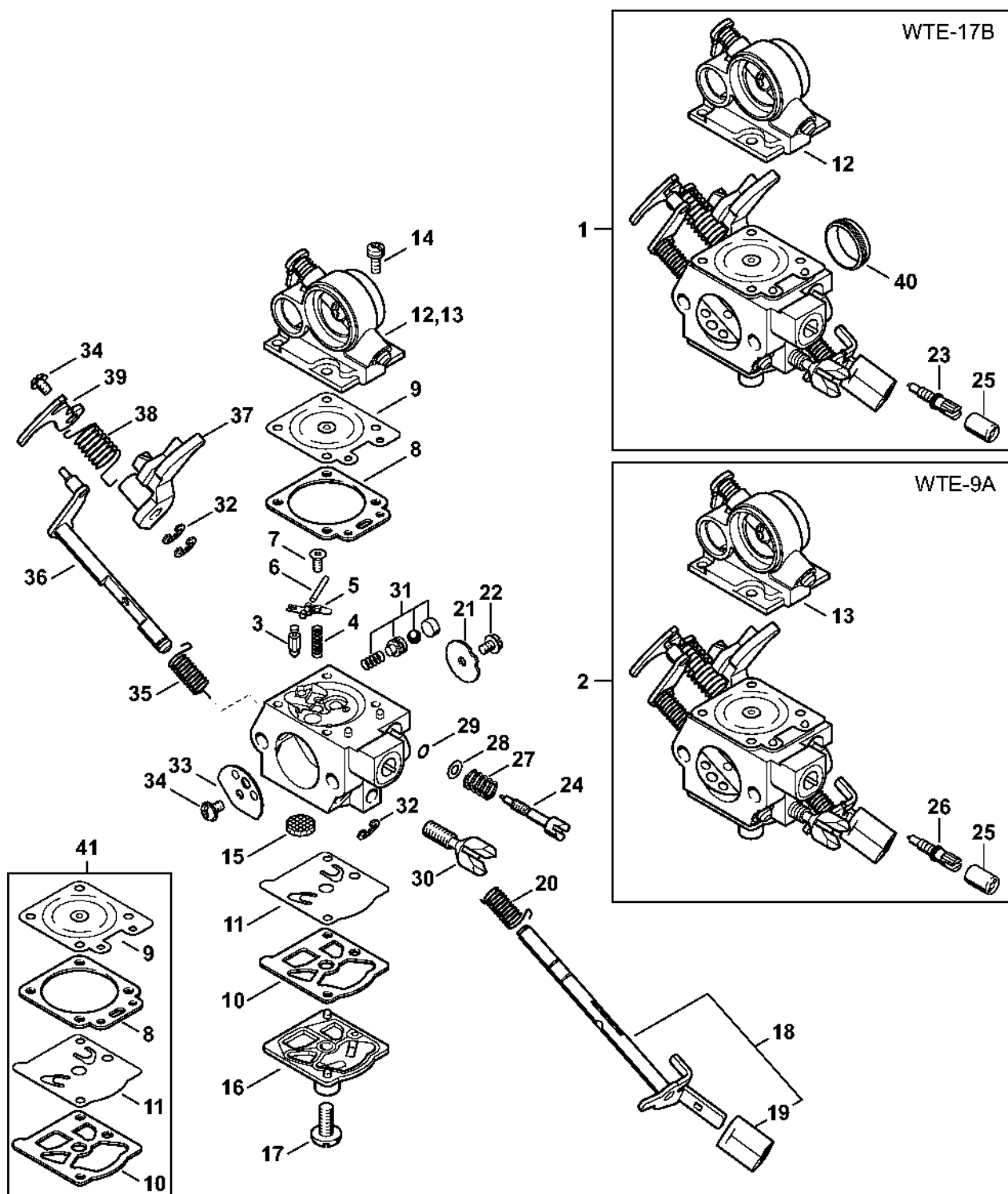
# Karburátor WTE-16

#	Číslo dílu	Popis	Množství	Obsahuje jeden nebo více článků	Poznámky
1	1140 120 0603	Karburátor WTE-16B	1	2 - 34	
2	4116 121 5100	Vstupní tryska	1		
3	4116 122 3000	Pružina	1		
4	1121 121 5000	Páka pro nastavení přívodu	1		
5	1113 121 9200	Osa	1		
6	1121 122 7103	Šrouby s kulatou hlavou	1		
7	4133 129 0901	Těsnění	1		
8	1121 121 4700	Regulační membrána	1		
9	1120 129 0905	Těsnění	1		
10	1121 121 4801	Membrána čerpadla	1		
11	1140 120 0203	Kryt vzduchové klapky	1		
12	1121 122 7101	Šroub	4		
13	1114 121 7800	Síto	1		
14	1143 120 2600	Kryt čerpadla	1		
15	1114 122 7100	Šroub	1		
16	1140 120 7100	Osa motýlku s pákou	1	17	
17	1140 121 2700	Krytka	1		
18	1140 122 3200	Ohnutá pružina	1		
19	1140 121 3300	Motýlek	1		
20	4224 122 7801	Šroub s polokruhovou hlavou	1		
21	0000 121 2701	Krytka	2		
22	1140 120 6700	Šroub H pro vysoké otáčky	1	21	
23	1140 120 6800	Šroub L bohatosti při volnoběhu	1	21	
24	1140 122 6200	Šroub pro nastavení volnoběžných otáček	1		
25	1140 120 9700	Sada pístů čerpadla	1		
26	1117 122 9000	Pojistný kroužek	3		

# Karburátor WTE-16

#	Číslo dílu	Popis	Množství	Obsahuje jeden nebo více článků	Poznámky
<b>27</b>	1140 121 2900	Startovací klapka	1		
<b>28</b>	1121 122 7102	Šrouby s kulatou hlavou	2		
<b>29</b>	1140 122 3201	Ohnutá pružina	1		
<b>30</b>	1140 120 7200	Osa startovací klapky s pákou	1		
<b>31</b>	1140 121 3500	Páka škrtecí klapky	1		
<b>32</b>	1140 122 3202	Ohnutá pružina	1		
<b>33</b>	1140 121 3502	Páčka škrtecí klapky	1		
<b>34</b>	1140 121 9400	Kroužek	1		
<b>35</b>	1140 007 1004	Sada dílů karburátoru	1	7 - 10	

# Karburátor WTE-9, WTE-17



1140-GET-0049-A0

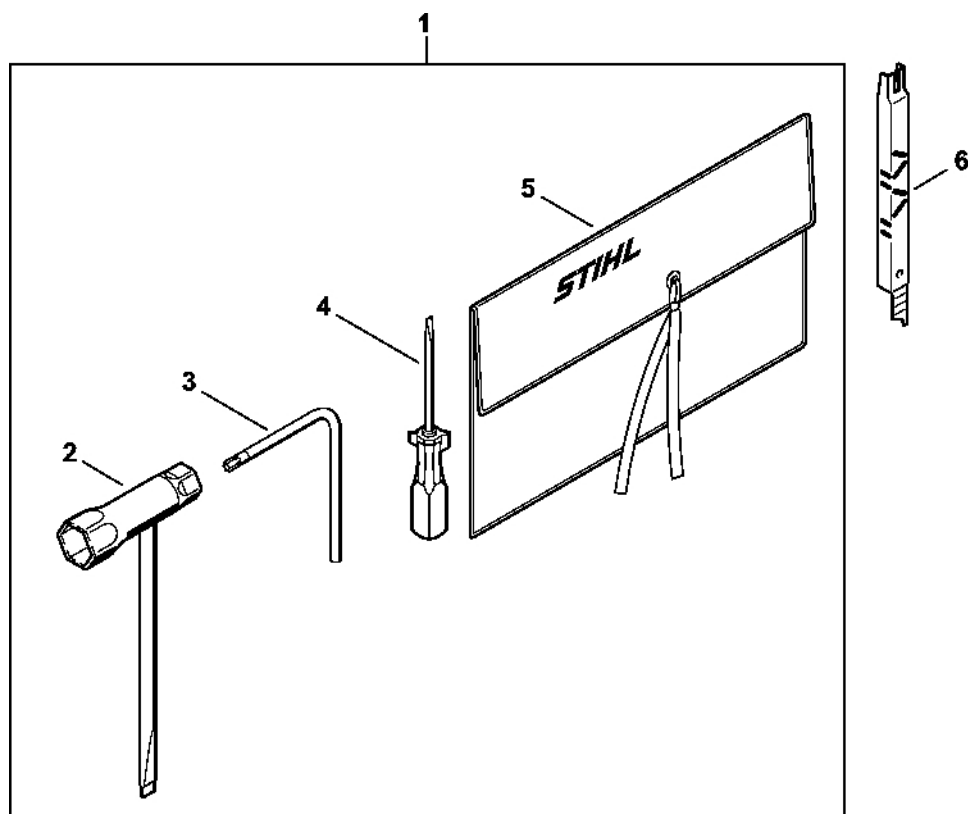
# Karburátor WTE-9, WTE-17

#	Číslo dílu	Popis	Množství	Obsahuje jeden nebo více článků	Poznámky
1	1140 120 0605	Karburátor WTE-17B	1	3 - 12, 14 - 25, 27 - 40	
2	1140 120 0601	Karburátor WTE-9A	1	3 - 11, 13 - 22, 24 - 39	
3	4116 121 5100	Vstupní tryska	1		
4	4116 122 3000	Pružina	1		
5	1121 121 5000	Páka pro nastavení přívodu	1		
6	1113 121 9200	Osa	1		
7	1121 122 7103	Šrouby s kulatou hlavou	1		
8	4133 129 0901	Těsnění	1		
9	1121 121 4700	Regulační membrána	1		
10	1120 129 0905	Těsnění	1		
11	1121 121 4801	Membrána čerpadla	1		
12	1140 120 0203	Kryt vzduchové klapky	1		
13	1140 120 0202	Kryt vzduchové klapky	1		
14	1121 122 7101	Šroub	4		
15	1114 121 7800	Síto	1		
16	1143 120 2600	Kryt čerpadla	1		
17	1114 122 7100	Šroub	1		
18	1140 120 7100	Osa škrticí klapky s pákou	1	19	
19	1140 121 2700	Krytka	1		
20	1140 122 3200	Ohnutá pružina	1		
21	1140 121 3300	Motýlek	1		
22	4224 122 7801	Šroub s polokruhovou hlavou	1		
23	1140 122 6703	Šrouby H pro vysoké otáčky	1		
24	1140 122 6801	Šroub L pro bohatou směs při volnoběhu	1		
25	4203 121 2700	Krytka	1		

# Karburátor WTE-9, WTE-17

#	Číslo dílu	Popis	Množství	Obsahuje jeden nebo více článků	Poznámky
<b>26</b>	1140 122 6700	Šroub H pro vysoké otáčky	1		
<b>27</b>	1115 122 3002	Pružina	1		
<b>28</b>	1111 121 8605	Podložka	1		
<b>29</b>	4124 122 3600	Těsnicí kroužek	1		
<b>30</b>	1140 122 6200	Šroub pro nastavení volnoběžných otáček	1		
<b>31</b>	1140 120 9700	Sada pístů čerpadla	1		
<b>32</b>	1117 122 9000	Pojistný kroužek	3		
<b>33</b>	1140 121 2900	Startovací klapka	1		
<b>34</b>	1121 122 7102	Šrouby s kulatou hlavou	2		
<b>35</b>	1140 122 3201	Ohnutá pružina	1		
<b>36</b>	1140 120 7200	Osa startovací klapky s pákou	1		
<b>37</b>	1140 121 3500	Páka škrticí klapky	1		
<b>38</b>	1140 122 3202	Ohnutá pružina	1		
<b>39</b>	1140 121 3502	Páka škrticí klapky	1		
<b>40</b>	1140 121 9400	Kroužek	1		
<b>41</b>	1140 007 1004	Sada dílů karburátoru	1	8 - 11	

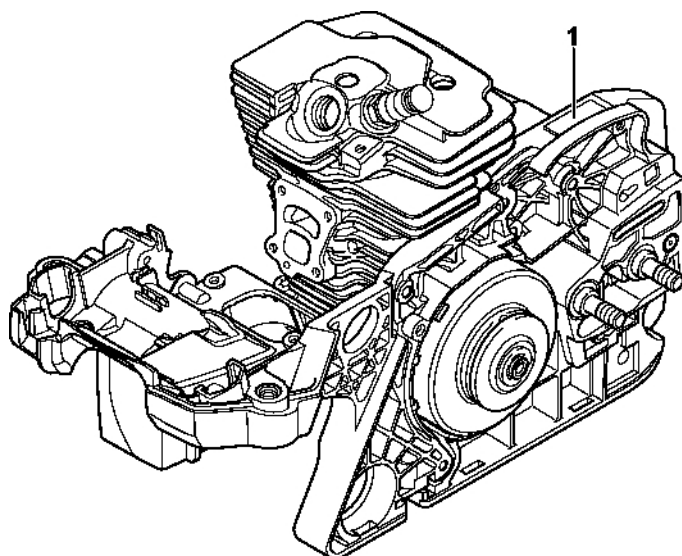
# Nástroje, volitelné příslušenství



1140-GET-0050-A0

# Nástroje, volitelné příslušenství

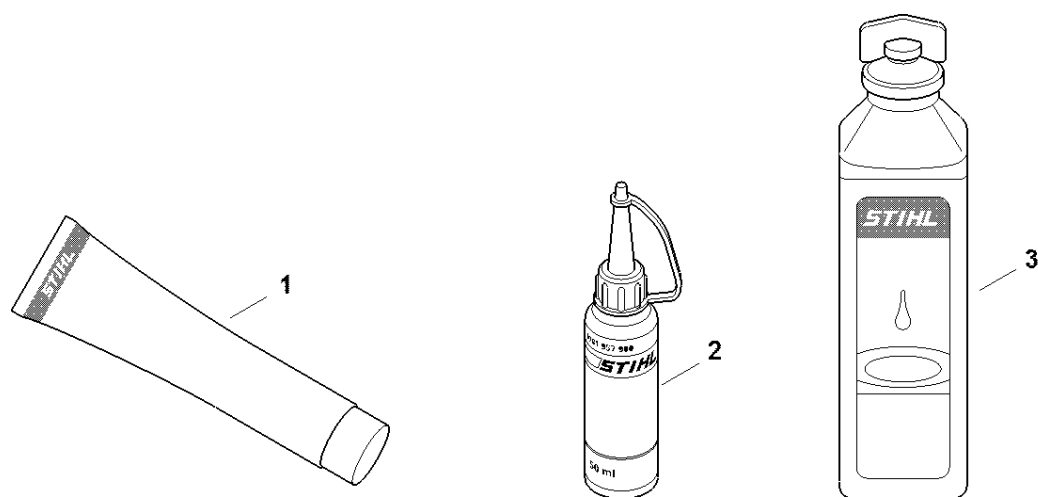
#	Číslo dílu	Popis	Množství	Obsahuje jeden nebo více článků	Poznámky
1	1121 890 1400	Sada nástrojů	1	2 - 5	
2	1129 890 3401	Víceúčelový klíč	1		
3	0812 370 1000	Šroubovák T27x120x70	1		
4	0000 890 2300	Šroubovák	1		
5	0000 891 0810	Sáček na nářadí	1		
6	1110 893 4000	Brusný kalibr	1		



4903ET016 SC

# Číslo stroje

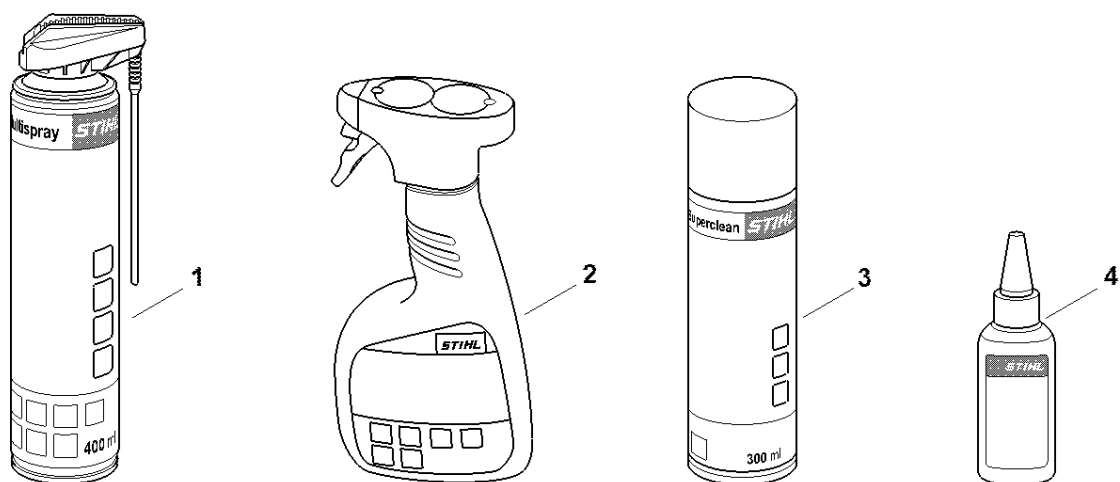
#	Číslo dílu	Popis	Množství	Obsahuje jeden nebo více článků	Poznámky
1		Umístění čísla stroje	1		



0000-GET-0170-A0

## Různé maziva a tuk

#	Číslo dílu	Popis	Množství	Obsahuje jeden nebo více článků	Poznámky
1	0781 120 1021	Mazivo pro reduktory Mulltilub 40 g Tuba	1		
1	0781 120 1109	Multifunkční mazivo 80 g	1		
1	0781 120 1110	Multifunkční mazivo 225 g	1		
2	0781 957 9000	Antifrikční prostředek OH 723	1		
3	0781 319 8401	HP 100 ml	1		
3	0781 319 8052	HP Super 100 ml	1		
3	0781 319 8060	HP Ultra 100 ml	1		



0000-GET-0171-A0

#	Číslo dílu	Popis	Množství	Obsahuje jeden nebo více článků	Poznámky
1	0730 411 7002	Multispray 50 ml	1		
1	0730 411 7000	Multispray	1		
2	0000 881 9400	VarioClean 500 ml	1		
2	0000 881 9409	Speciální čisticí prostředek 5 l	1		
3	0782 420 1001	SuperClean 50 ml	1		
3	0782 420 1002	SuperClean 300 ml	1		
4	0782 516 8500	Multioil Bio 50 ml	1		