

# MS 382

**Seznam dílů**  
**24.01.2023**  
**Francie,**  
**francouzština**

## Obsah

Karter klikové hřídele .....	3	Montážní šroub .....	63
Válec, tlumič výfuku .....	5	Vytahovač .....	65
Olejové čerpadlo, spojka .....	7	Montážní trubka .....	67
Brzda řetězu .....	9	Montážní objímka .....	69
Napínák řetězu, Kryt ozubeného kola .....	11	Montážní šroub .....	71
Zapalovací zařízení .....	13	Sada montážních nástrojů na straně výstupu .....	73
Startovací zařízení, ochrana rukou .....	15	Stahovák .....	75
Kryt nádrže, Ovládání plynu .....	17	Příruba .....	77
Vzduchový filtr, Kryt karburátoru .....	19	Momentový klíč s optickým/akustickým ukazatelem akustickým .....	79
Karburátor 1119/15, 1119/13, 1119/12, 1119/10 .....	21	Momentový klíč .....	81
Systém AV, kapota .....	24	Momentový klíč s optickým/akustickým ukazatelem akustickým .....	83
Nářadí, volitelné příslušenství .....	26	Momentový klíč .....	85
Číslo stroje .....	28	Montážní nástroj 12 .....	87
Utáhovací momenty .....	30	Šroubovák T27x150 .....	89
Utáhovací momenty .....	33	Montážní hák .....	91
Různá maziva a tuky .....	35	Montážní háček .....	93
Péče o pleť .....	37	Otáčecí šroub M8-9,5 .....	95
Sada kontrolních nástrojů .....	39	Otáčecí klíč M8 .....	97
Těsnicí deska .....	41	Montážní stojan .....	99
Montážní nástroj .....	43	Nástavec 13 .....	101
Nastavovací kalibr .....	45	Přírubová objímka S19x12,5L .....	103
Nastavovací kalibr .....	47	Nástroj pro zasunutí kabelů .....	105
Svěrka .....	49	Zásuvka pro zasunutí .....	107
Vytahovací zařízení .....	51	Zásuvná objímka .....	109
Extraktory .....	53	Zásuvná objímka .....	111
Omezovací lišta .....	55	Zásuvná objímka .....	113
Šroubovák .....	57	Montážní nástroj AS .....	115
Nastavovací kotouč .....	59		
Šroubovák T27x125 .....	61		

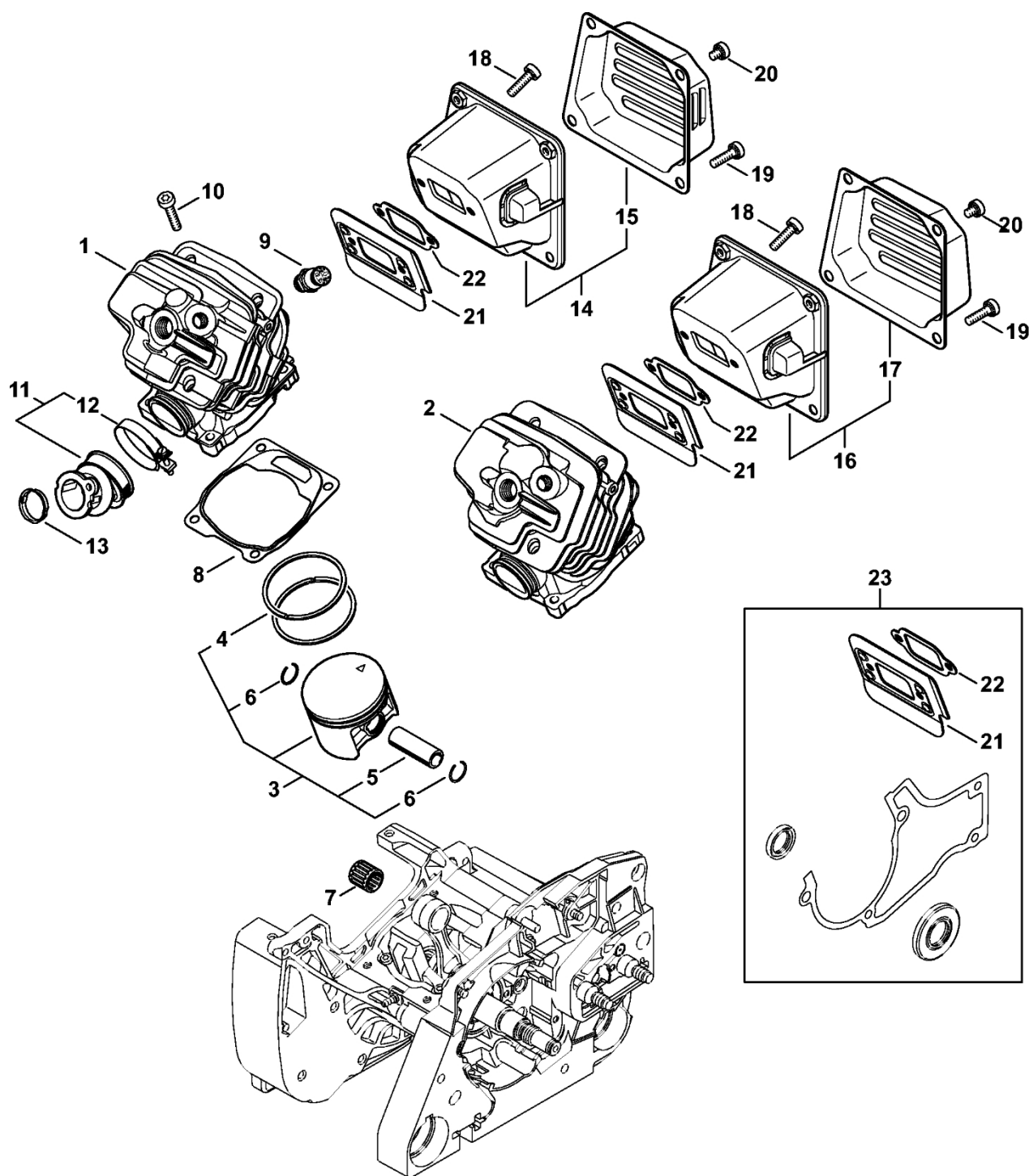
Montážní nástroj LS.....	117
--------------------------	-----



# Karter klikového hřídele

#	Číslo dílu	Popis	Množství	Obsahuje jeden nebo více článků	Poznámky
1	1119 020 2601	Polovina krytu klikové hřídele na straně ventilátoru	1	2 - 5	
2	0000 988 8600	Pouzdro	2		
3	0000 988 5211	Manžeta	1		
4	9503 003 0340	Kuličkové ložisko s drážkou 6202	1		
5	9640 003 1560	Těsnicí kroužek 15x22x4	1		
6	1119 020 2907	Polovina klikové skříně	1	7 - 15	
7	1120 162 5200	Šroub	1		
8	1128 162 5200	Šroub	1		
9	1121 162 5205	Šroub	1		
10	1121 162 5200	Šroub	2		
11	0000 974 1200	Cylindrický drážkovaný hřebík 2,6x8	1		
12	1128 640 9100	Ventil	1		
13	9503 003 0440	Kuličkové ložisko s drážkou 6203	1		
14	9640 003 1857	Těsnicí kroužek 17x37x5	1		
15	1138 664 2400	Šroub s přírubou M8	2		
16	1122 647 9400	Hadice	1		
17	1117 640 3800	Sací filtr	1		
18	1119 029 0501	Těsnění	1		
20	1119 030 0403	Kliková hřídel	1		PRC, ZA
21	9022 341 1010	Válcový šroub IS-M5x18	5		
22	0000 350 0537	Zátka olejové nádrže	1	23	
23	9645 948 2470	O-kroužek 23x3	1		
24	1119 020 1800	Příruba	1	25	
25	9022 313 0651	Válcový šroub IS-M4x10	2		
26	1119 007 1601	Sada těsnění	1	5, 14, 18	

# Válec, tlumič

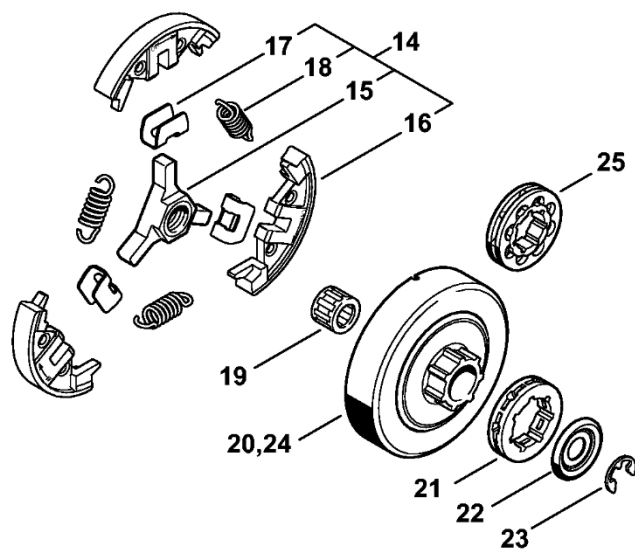
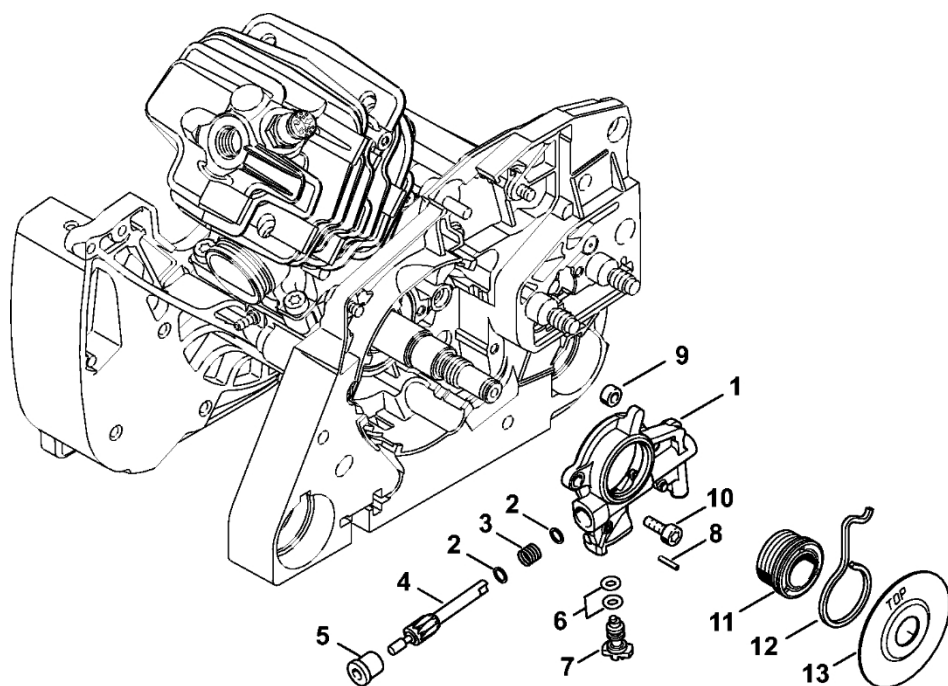


1119-GET-0027-A0

# Válec, tlumič

#	Číslo dílu	Popis	Množství	Obsahuje jeden nebo více článků	Poznámky
2	1119 020 1208	Válec s pístem Ø 52 mm	1	3 - 6	PRC, ZA
3	1119 030 2005	Píst Ø 52 mm	1	4 - 6	
4	1122 034 3000	Pístní kroužek Ø 52x1,2 mm	2		
5	1144 034 1500	Pístová osa 12x8x35	1		
6	9463 650 1200	Zajišťovací prstenec 12x1	2		
7	9512 003 3062	Jehlový koš 12x15x15	1		
8	1119 029 2307	Těsnění válce	1		
9	1124 020 9401	Dekompresní ventil	1		
10	9022 341 1050	Válcový šroub IS-M5x25	4		
11	1119 140 2500	Lankový spoj	1	12	
12	9771 021 2578	Svorka Ø 34x5	1		
13	1119 141 1800	Pouzdro	1		
16	1119 140 0612	Tlumič	1	17	PRC, ZA
17	1119 145 0807	Vstupní kryt	1		PRC, ZA
18	9022 371 1020	Válcový šroub IS-M5x20	2		
19	9022 341 1010	Válcový šroub IS-M5x18	2		
20	9022 341 0910	Válcový šroub IS-M5x6	2		
21	1119 141 3200	Chladicí plech	1		
22	1119 149 0600	Těsnění tlumiče	1		
23	1119 007 1601	Sada těsnění	1	8, 22	

# Olejové čerpadlo, spojka

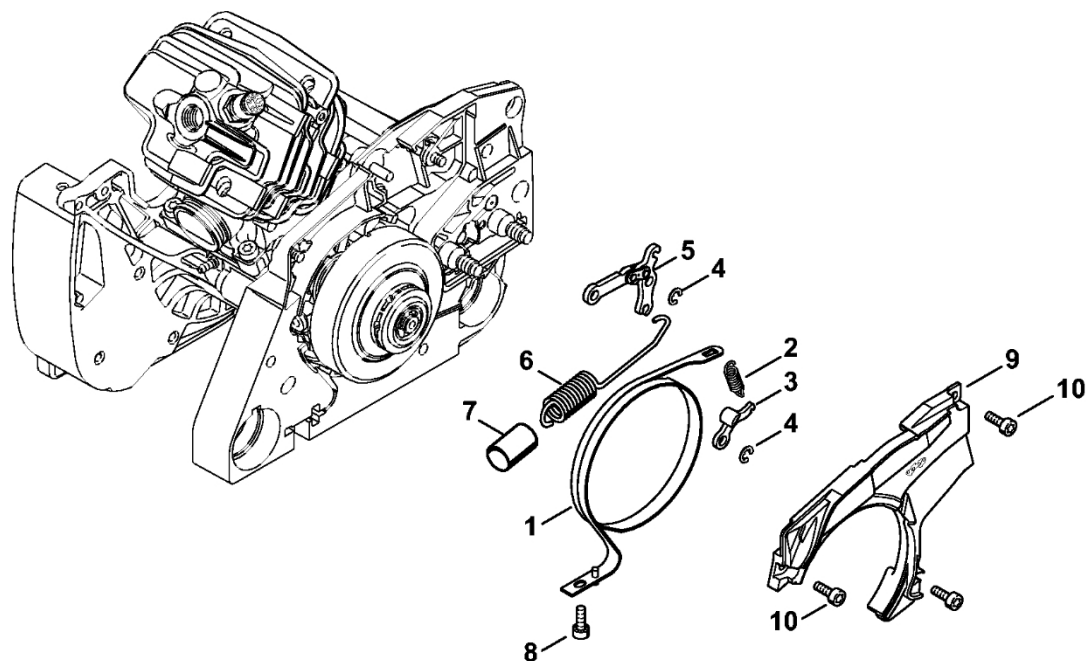


1119-GET-0002-A0

# Olejové čerpadlo, spojka

#	Číslo dílu	Popis	Množství	Obsahuje jeden nebo více článků	Poznámky
1	1142 640 3200	Olejové čerpadlo	1	2 - 8	
2	0000 958 0518	Podložka	2		
3	0000 997 0615	Tlačná pružina	1		
4	1142 647 0600	Píst čerpadla	1		
5	1125 641 9400	Ložisko	1		
6	9646 945 0160	O-kroužek 4x2	2		
7	1142 647 4800	Nastavovací šroub	1		
8	9380 620 1090	Pružný kolík 2x10	1		
9	1122 649 5000	Těsnicí kroužek B4x2	1		
10	9022 313 0660	Válcový šroub IS-M4x12	2		
11	1128 640 7112	Šnekový šroub	1	12	
12	1128 647 2400	Pružina	1		
13	1122 162 1000	Krycí podložka 52 mm	1		
14	1138 160 2010	Spojka	1	15 - 18	
15	1128 162 3202	Spojka	1		
16	1138 162 0800	Masselotte	3		
17	1128 162 3000	Upevňovací díl	3		
18	0000 997 5816	Napínací pružina	3		
19	9512 933 2380	Jehlové pouzdro 10x16x12	1		
20	1119 007 2500	Sada ozubených kol 3/8" 7d	1	21 - 23	
21	0000 642 1223	Kroužkové ozubené kolo 3/8" 7D	1		
22	0000 958 1032	Podložka Ø 27 mm	1		
23	9460 624 0801	Zajišťovací kroužek 8x1,3	1		
24	1119 007 2501	Sada ozubených kol 3/8" 8d	1	22, 23, 25	
25	0000 642 1216	Ozubené kolo s prstencem 3/8" 8D	1		

# Řetězová brzda

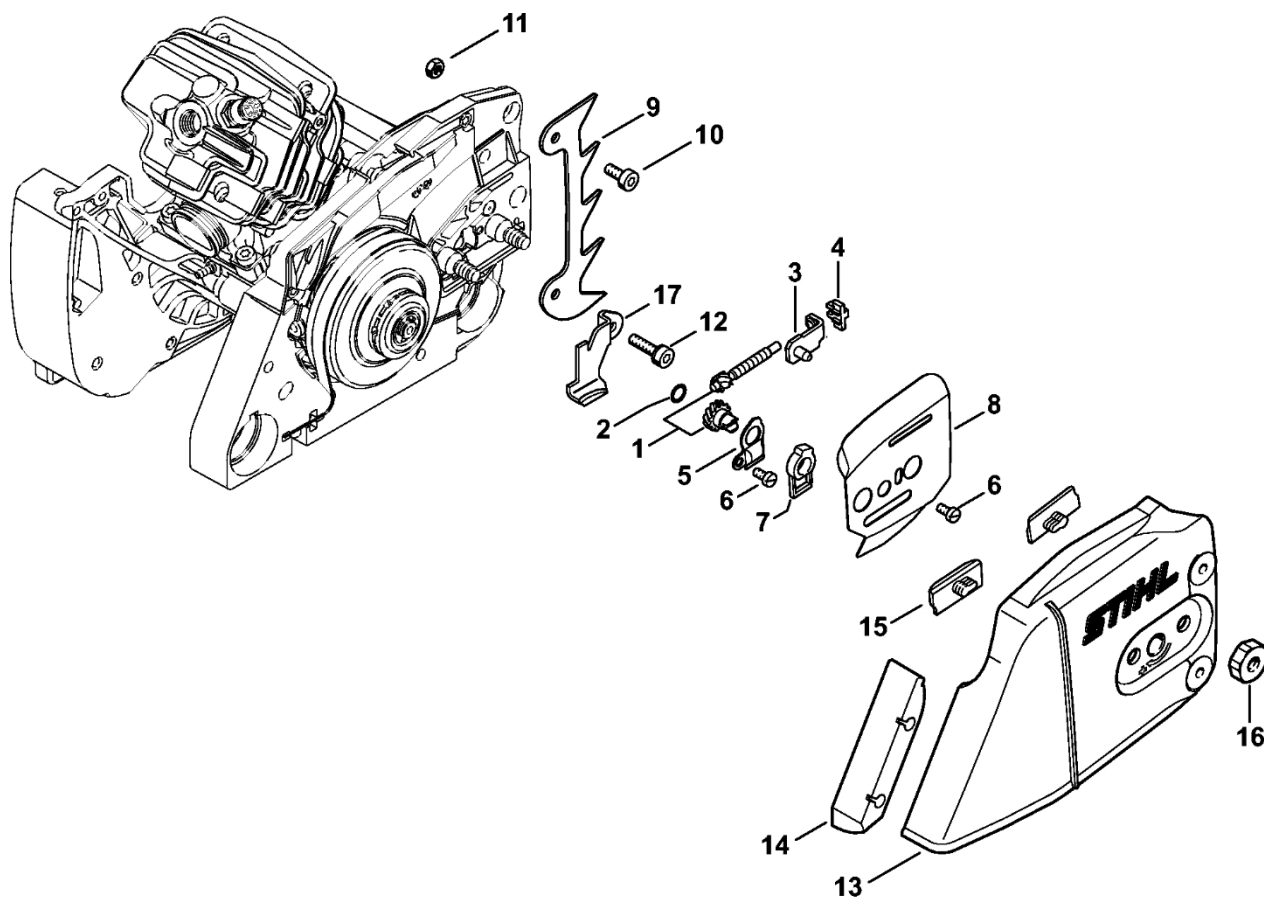


1119-GET-0003-A0

# Řetězová brzda

#	Číslo dílu	Popis	Množství	Obsahuje jeden nebo více článků	Poznámky
1	1128 160 5400	Brzdová objímka	1		
2	0000 997 0628	Pružina	1		
3	1121 162 5010	Páka	1		
4	9460 624 0400	Zajišťovací kroužek 4	2		
5	1128 160 5000	Páka	1		
6	1128 160 5501	Napínací pružina	1	7	
7	1128 162 8000	Hadice	1		
8	9075 478 3012	Válcový šroub IS-D4x12	1		
9	1119 021 1103	Kryt	1		
10	9022 313 0660	Válcový šroub IS-M4x12	3		

# Napínák řetězu, kryt ozubeného kola

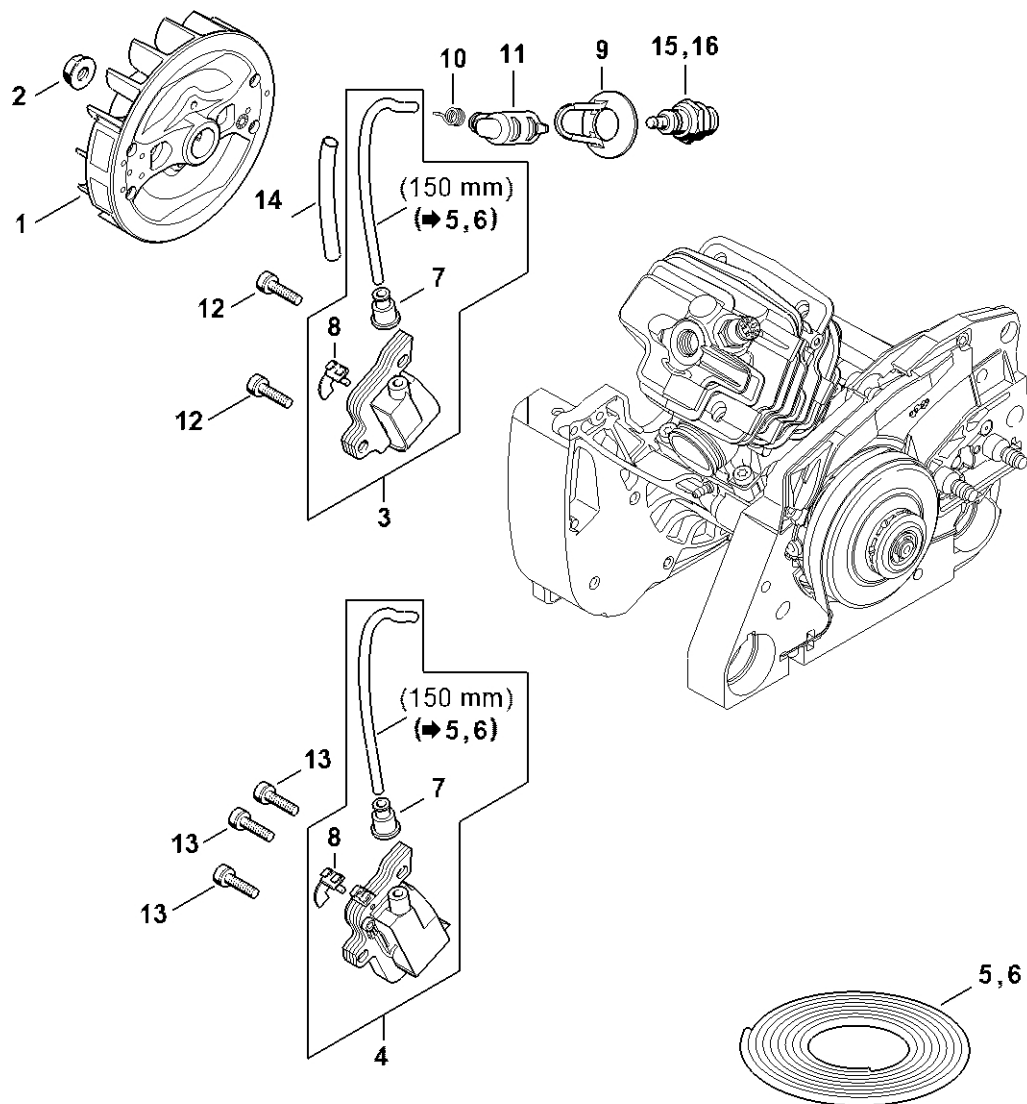


1119-GET-0004-A0

# Napínák řetězu, kryt ozubeného kola

#	Číslo dílu	Popis	Množství	Obsahuje jeden nebo více článků	Poznámky
1	1125 007 1021	Sada přímého ozubeného kola / napínacího šroubu	1	2	
2	9646 945 0490	O-kroužek 7x1,5	1		
3	1125 640 1900	Napínací lišta	1		
4	1125 664 1400	Tlakový díl	1		
5	1122 664 2200	Ochranný plech	1		
6	9041 216 0630	Válcový šroub M4x8	2		
7	1122 664 4500	Podpěra	1		
8	1128 664 1000	Vnitřní boční plech	1		
9	1128 664 0500	Držák	1		
10	9022 341 0960	Válcový šroub IS-M5x12	1		
11	9214 320 0700	Bezpečnostní matice M5	1		
12	9022 341 1019	Válcový šroub IS-M5x20	1		
13	1128 640 1706	Kryt ozubeného kola	1	14, 15	
14	1125 656 1501	Ochranný díl	1		
15	1121 648 6610	Kluzná páska	1		
16	0000 955 0801	Šestihranná matice M8	2		
17	1119 656 7701	Zarážka řetězu	1		

# Zapalovací zařízení

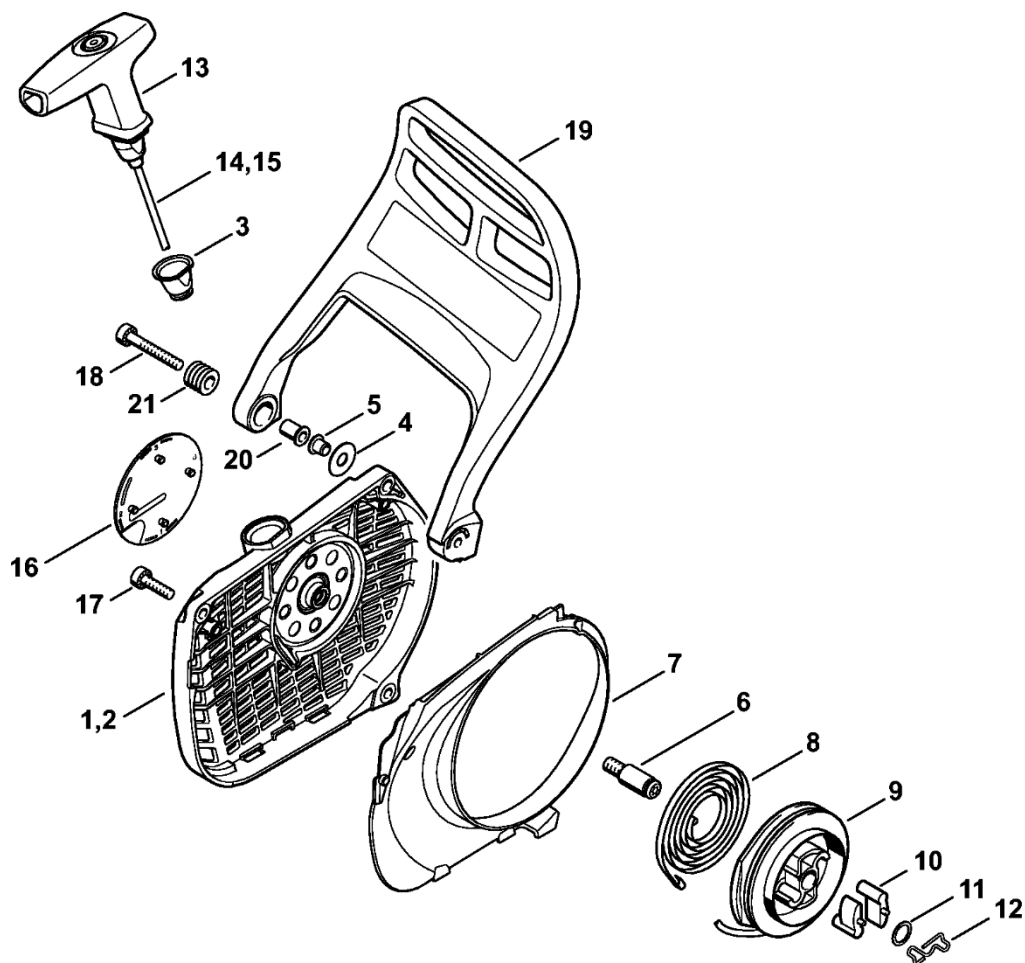


1119-GET-0005-A2

# Zapalovací zařízení

#	Číslo dílu	Popis	Množství	Obsahuje jeden nebo více článků	Poznámky
1	1119 400 1204	Rotor	1		
2	0000 955 0802	Matice s přírubou M8x1	1		
4	1119 400 1302	Zapalovací modul	1	7, 8	PRC, ZA
5	0000 405 0600	Zapalovací kabel 1 m	1		
6	0000 930 2251	Zapalovací kabel 10 m	1		
7	0000 989 1010	Ochranná objímka	1		
8	0000 448 1250	Kabelová spona	1		
9	1128 084 1400	Krytka	1		PRC, ZA
10	0000 998 0604	Ohnutá pružina	1		
11	1128 405 1000	Kontakt zapalovacího kabelu	1		
12	9022 341 1019	Válcový šroub IS-M5x20	2		
13	9022 341 1019	Válcový šroub IS-M5x20	3		PRC, ZA
14	1119 442 0401	Hadice	1		
15	0000 400 7000	Svíčka NGK BPMR7A	1		
16	1110 400 7005	Svíčka Bosch WSR 6 F	1		

# Odpalovací zařízení, Ochrana rukou

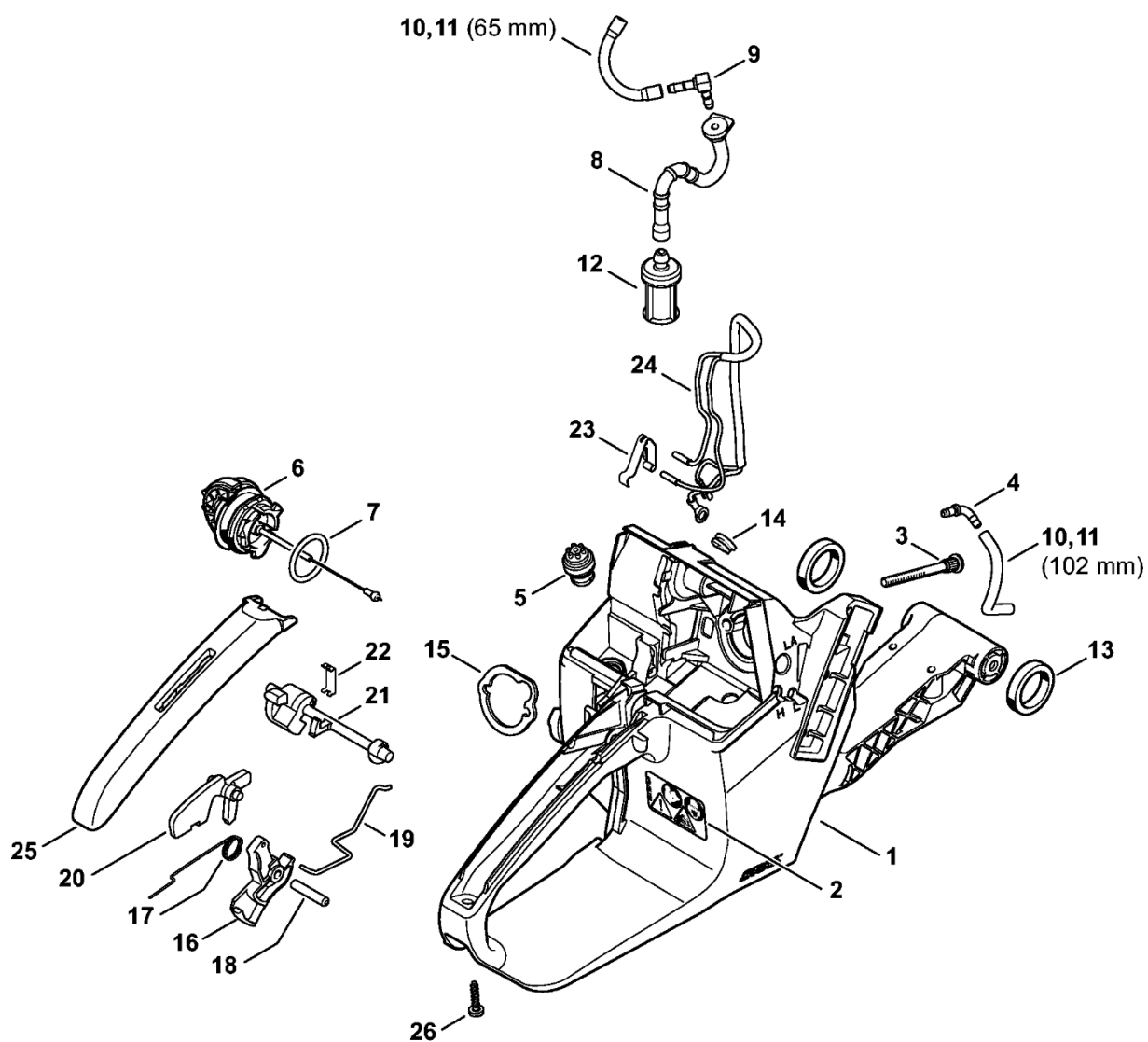


1119-GET-0006-A0

# Odpalovací zařízení, Ochrana rukou

#	Číslo dílu	Popis	Množství	Obsahuje jeden nebo více článků	Poznámky
1	1119 080 2104	Kryt ventilátoru s rozběhovým motorem	1	2 - 14, 16	
2	1119 080 1808	Kryt ventilátoru	1	3 - 6, 11	
3	1110 084 9102	Pouzdro	1		
4	0000 958 0607	Podložka	1		
5	9416 868 6530	Trubkový nýt 6,5x0,5x6,8	1		
6	1128 080 6500	Osa	1	11	
7	1119 084 7801	Segment	1		
8	1135 190 0600	Vratná pružina	1		
9	1128 195 0400	Kladka	1		
10	1125 195 7200	Ráčna	2		
11	0000 958 0923	Podložka	1		
12	1128 195 3500	Pružina	1		
13	1128 190 3400	Rukojeť ElastoStart Ø 3,5 mm	1	14	
14	1128 190 2900	Startovací kabel Ø 3,5 mm	1		
15	0000 930 2267	Spouštěcí kabel Ø 3,5 mm / 28 kusů	1		
16	1119 967 1516	Identifikační štítek MS 382	1		
17	9022 341 1010	Válcový šroub IS-M5x18	2		
18	9022 341 1080	Válcový šroub IS-M5x35	1		
19	1119 792 4900	Ochrana rukou	1		
20	1124 792 5500	Pouzdro	1		
21	1124 792 5505	Pouzdro	1		

# Kryt nádrže, ovládání plynu

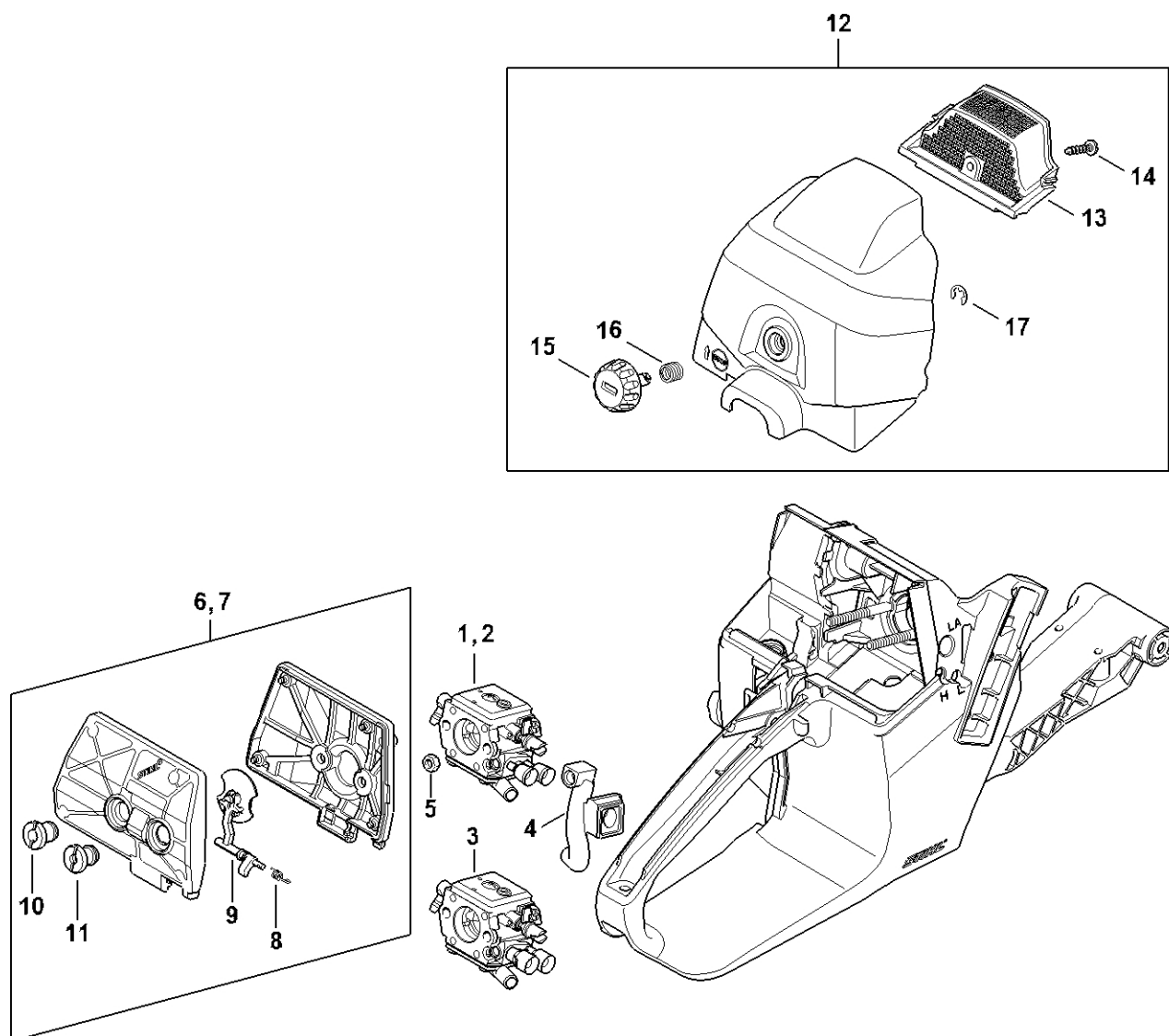


1119-GET-0016-A0

# Kryt nádrže, ovládání plynu

#	Číslo dílu	Popis	Množství	Obsahuje jeden nebo více článků	Poznámky
1	1119 350 0816	Kryt nádrže	1	2 - 12	
2	0000 967 7247	Výstražný piktogram MS	1		
3	1125 122 6600	Šroub s přírubou	2		
4	1119 122 3900	Úhlová spojka	1		
5	0000 350 5800	Odvzdušnění nádrže	1		
6	0000 350 0533	Zátka nádrže	1	7	
7	9645 948 7734	O-kroužek 25x3,5	1		
8	1119 358 7702	Hadice	1		
9	1122 353 2600	Úhlová spojka	1		
10	0000 930 2803	Hadice 3,1 x 5,7 mm x 1 m, R3	1		
11	0712 923 8004	Hadice 3,1 x 5,7 mm x 10 m, R3	1		
12	0000 350 3518	Sací filtr	1		
13	1119 791 8400	Kroužek	2		
14	0000 989 0808	Ochranná objímka	1		
15	1119 121 8600	Podložka	1		
16	1118 182 1006	Páčka plynu	1		
17	1117 182 4500	Ohnutá pružina	1		
18	9371 470 2640	Válcový kolík 5x24	1		
19	1119 182 1501	Plynové táhlo	1		
20	1117 182 0805	Zarážková páka	1		
21	1118 182 0900	Ovládací hřídel	1		
22	1119 182 2100	Podpora	1		
23	1119 442 1600	Spojovací pružina	1		
24	1119 440 3000	Kabelový svazek	1		
25	1118 791 0602	Držák rukojeti	1		
26	9074 478 3076	Válcový šroub IS-P4x19	1		

# Vzduchový filtr, kryt karburátoru

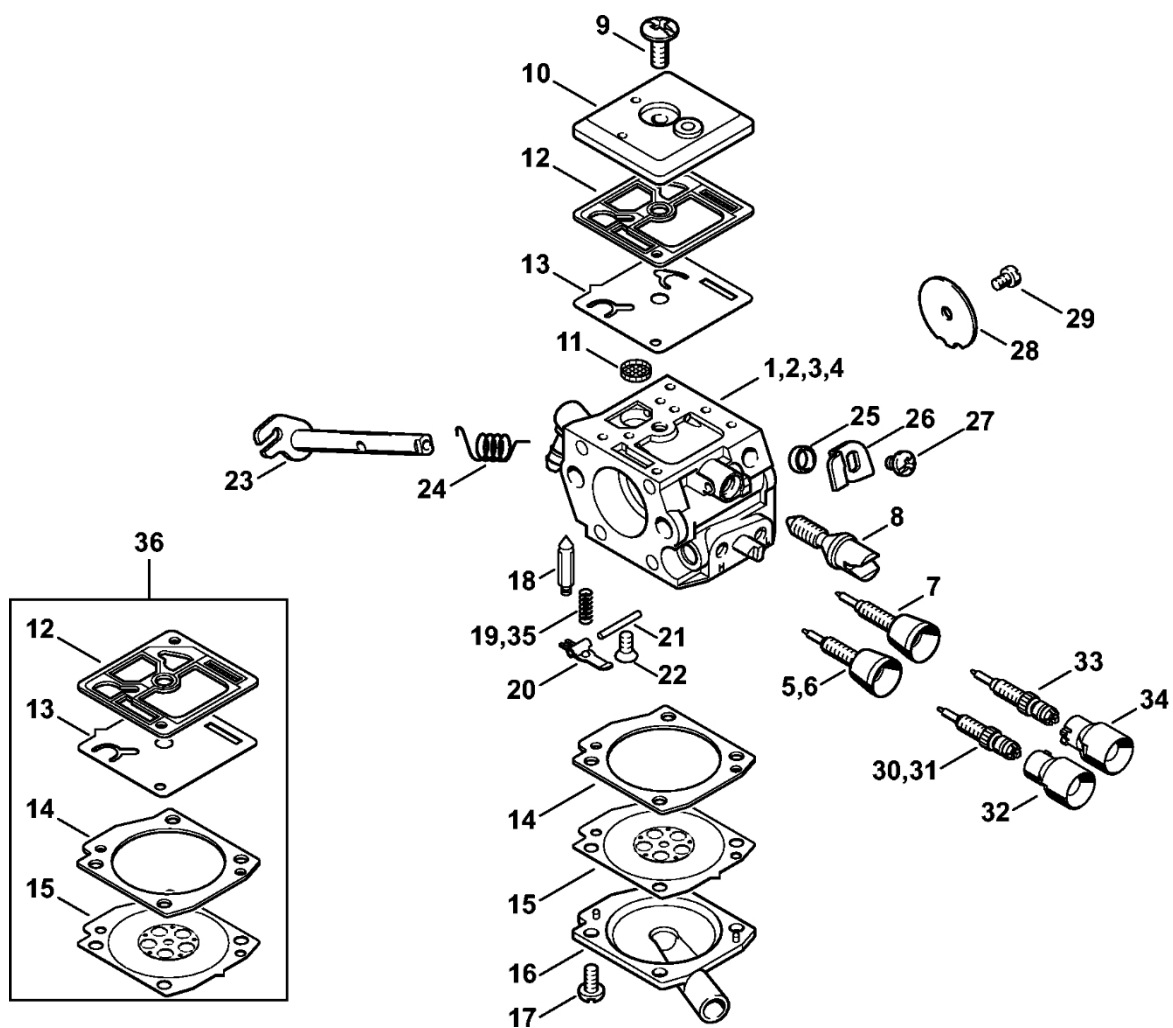


1119-GET-0038-A0

# Vzduchový filtr, kryt karburátoru

#	Číslo dílu	Popis	Množství	Obsahuje jeden nebo více článků	Poznámky
3	1119 120 0615	Karburátor 1119/15	1		PRC, ZA
4	1119 123 7504	Pouzdro	1		
5	9210 260 0700	Šestihranná matice M5	2		
6	1119 120 1628	Vzduchový filtr, plstěný	1	8 - 11	
7	1119 120 1625	Vzduchový filtr	1	8 - 11	
8	1119 124 3000	Ohnutá pružina	1		
9	1119 120 2900	Startovací klapka	1		
10	1113 140 9510	Šroub s drážkou	1		
11	1125 141 8300	Matice s drážkou	1		
12	1119 140 1907	Kryt karburátoru	1	13 - 17	
13	1119 124 1500	Předfiltr	1		
14	9074 478 3076	Válcový šroub IS-P4x19	1		
15	1113 140 9200	Zámek	1		
16	0000 997 0927	Tlačná pružina	1		
17	9460 624 0500	Zajišťovací kroužek 5	1		

# Karburátor 1119/15, 1119/13, 1119/12, 1119/10



1119-GET-0024-A0

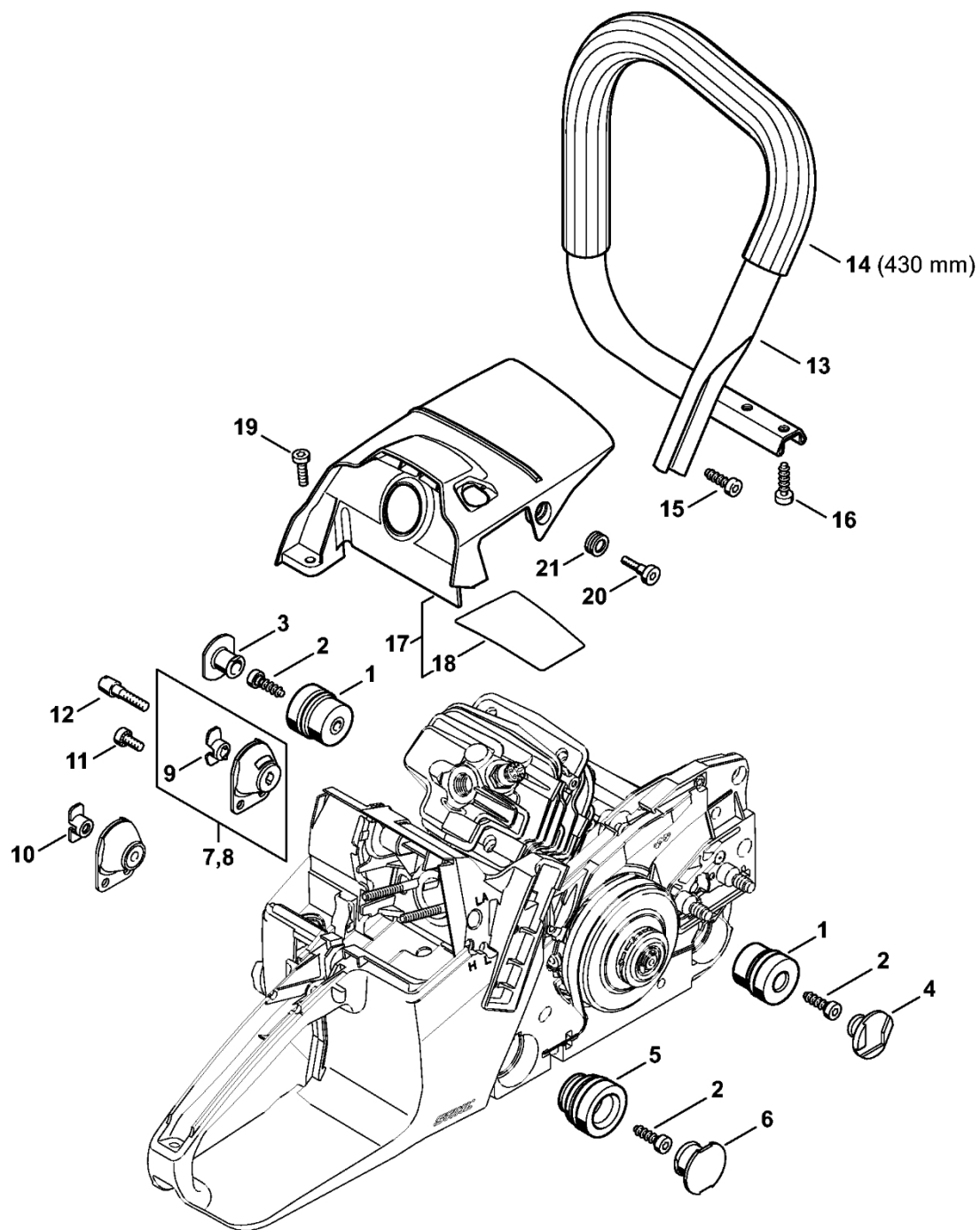
# Karburátor 1119/15, 1119/13, 1119/12, 1119/10

#	Číslo dílu	Popis	Množství	Obsahuje jeden nebo více článků	Poznámky
3	1119 120 0615	Karburátor 1119/15	1	8 - 18, 20 - 30, 32 - 35	PRC, ZA
4	1119 120 0610	Karburátor 1119/10	1	8 - 18, 20 - 29, 31 - 35	PRC, ZA
8	1139 122 6200	Šroub pro nastavení volnoběžných otáček	1		
9	1120 122 7800	Šroub s polokruhovou hlavou	1		
10	1125 121 0802	Kryt	1		
11	1123 121 7800	Síto	1		
12	1125 129 0900	Těsnění čerpadla	1		
13	1128 121 4802	Membrána čerpadla	1		
14	1125 129 0901	Nastavovací těsnění	1		
15	1119 121 4703	Regulační membrána	1		
16	1119 121 0804	Kryt	1		
17	1120 122 6601	Šroub s podložkou	4		
18	4126 121 5170	Vstupní tryska	1		
20	1119 121 5002	Páka pro nastavení přívodu	1		
21	1120 121 9200	Osa	1		
22	1120 122 6600	Šrouby s přírubou	1		
23	1119 120 7103	Osa škrticí klapky s pákou	1		
24	1119 122 3202	Ohnutá pružina	1		
25	1119 122 5000	Rozpěrná objímka	1		
26	1119 121 3500	Páčka škrticí klapky	1		
27	9079 319 0280	Šroub s plochou hlavou M3x3,5	1		
28	1119 121 3303	Křídlatá matice	1		
29	1125 122 7402	Šrouby s kulatou hlavou	1		
30	1119 120 6701	Šrouby H pro vysoké otáčky	1	32	PRC, ZA
31	1119 120 6700	Šroub H bohatství při vysokých otáčkách	1	32	PRC, ZA

# Karburátor 1119/15, 1119/13, 1119/12, 1119/10

#	Číslo dílu	Popis	Množství	Obsahuje jeden nebo více položek	Poznámky
<b>32</b>	4229 121 2701	Krytka	1		PRC, ZA
<b>33</b>	1119 120 6800	Šroub L pro bohatost směsi při volnoběhu	1	34	PRC, ZA
<b>34</b>	0000 121 2703	Krytka	1		PRC, ZA
<b>35</b>	1129 122 3001	Pružina	1		PRC, ZA
<b>36</b>	1119 007 1700	Sada dílů karburátoru	1	12 - 15	

# AV systém, kryt

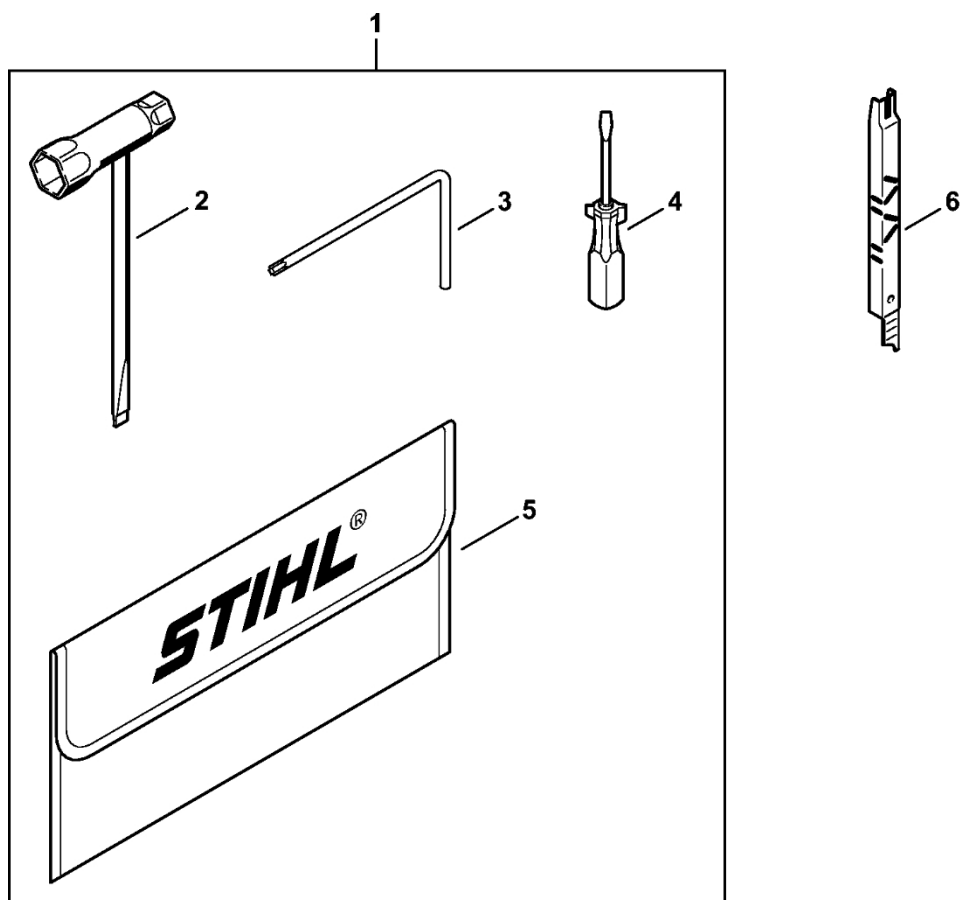


1119-GET-0029-A0

# AV systém, kryt

#	Číslo dílu	Popis	Množství	Obsahuje jeden nebo více článků	Poznámky
1	1121 790 9912	Kroužkový doraz	2		
2	9074 478 4435	Válcový šroub IS-P6x19	3		
3	1119 791 7306	Zátka	1		
4	1119 791 7300	Bouchon	1		
5	1121 790 9909	Kroužkový doraz	1		
6	1125 791 7306	Zátka	1		
8	1119 790 9907	Kroužkový doraz	1	9	PRC, ZA
9	1119 791 1200	Zarážka	1		
10	1121 791 1200	Bezpečnostní díl	1		
11	9022 341 0960	Válcový šroub IS-M5x12	2		
12	1121 791 6105	Válcový šroub	1		
13	1119 790 1701	Trubková rukojeť	1	14	
14	0000 791 2009	Obal rukojeti Ø 19 mm x 5 m	1		
15	9074 478 4475	Válcový šroub IS-P6x21,5	1		
16	9074 478 4435	Válcový šroub IS-P6x19	1		
17	1119 080 1603	Kryt	1	18	
18	1119 084 8301	Tepelně izolační fólie	1		
19	9022 341 1010	Válcový šroub IS-M5x18	2		
20	1124 084 8700	Šroub s přírubou	1		
21	1124 084 8900	Kroužek	1		

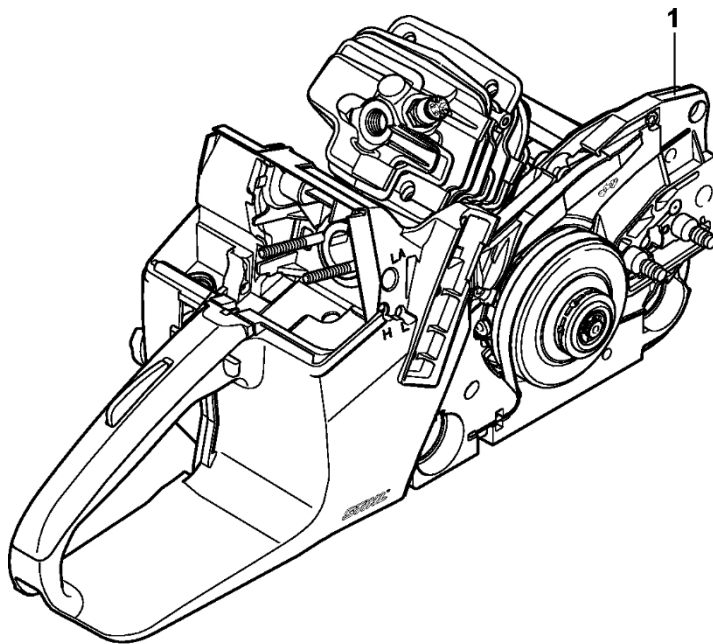
# Nástroje, volitelné příslušenství



1119-GET-0028-A0

# Nástroje, volitelné příslušenství

#	Číslo dílu	Popis	Množství	Obsahuje jeden nebo více článků	Poznámky
1	1121 890 1400	Sada nástrojů	1	2 - 5	
2	1129 890 3401	Víceúčelový klíč	1		
3	0812 370 1000	Šroubovák T27x120x70	1		
4	0000 890 2300	Šroubovák	1		dodáván pouze v Brazílii
5	0000 891 0810	Kabelka na nářadí	1		
6	1110 893 4000	Brusný kalibr	1		

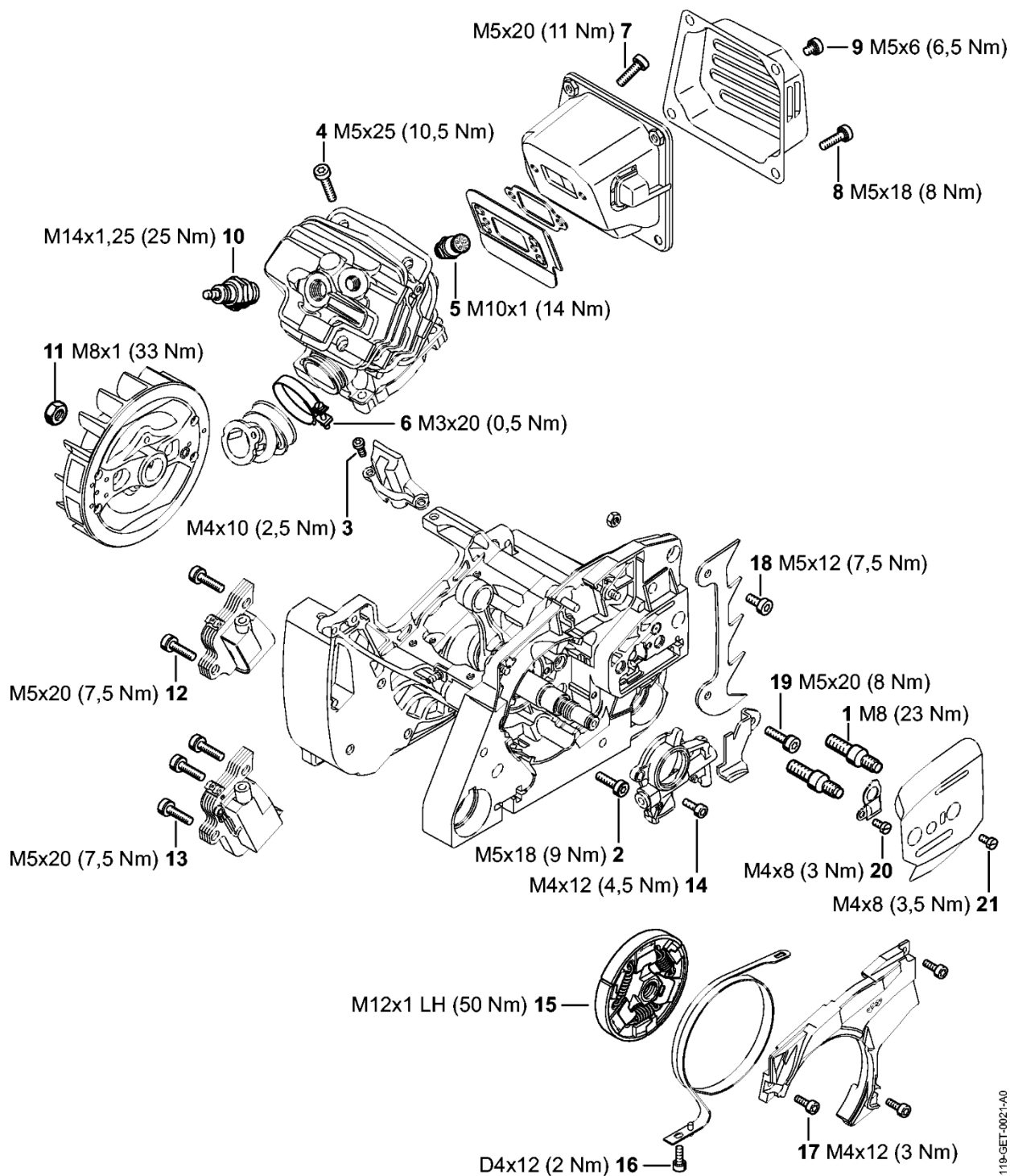


1119-GET-0011-A0

# Číslo stroje

#	Číslo dílu	Popis	Množství	Obsahuje jeden nebo více článků	Poznámky
1		Umístění čísla stroje	1		

# Utahovací momenty



1119-GET-0021-A0

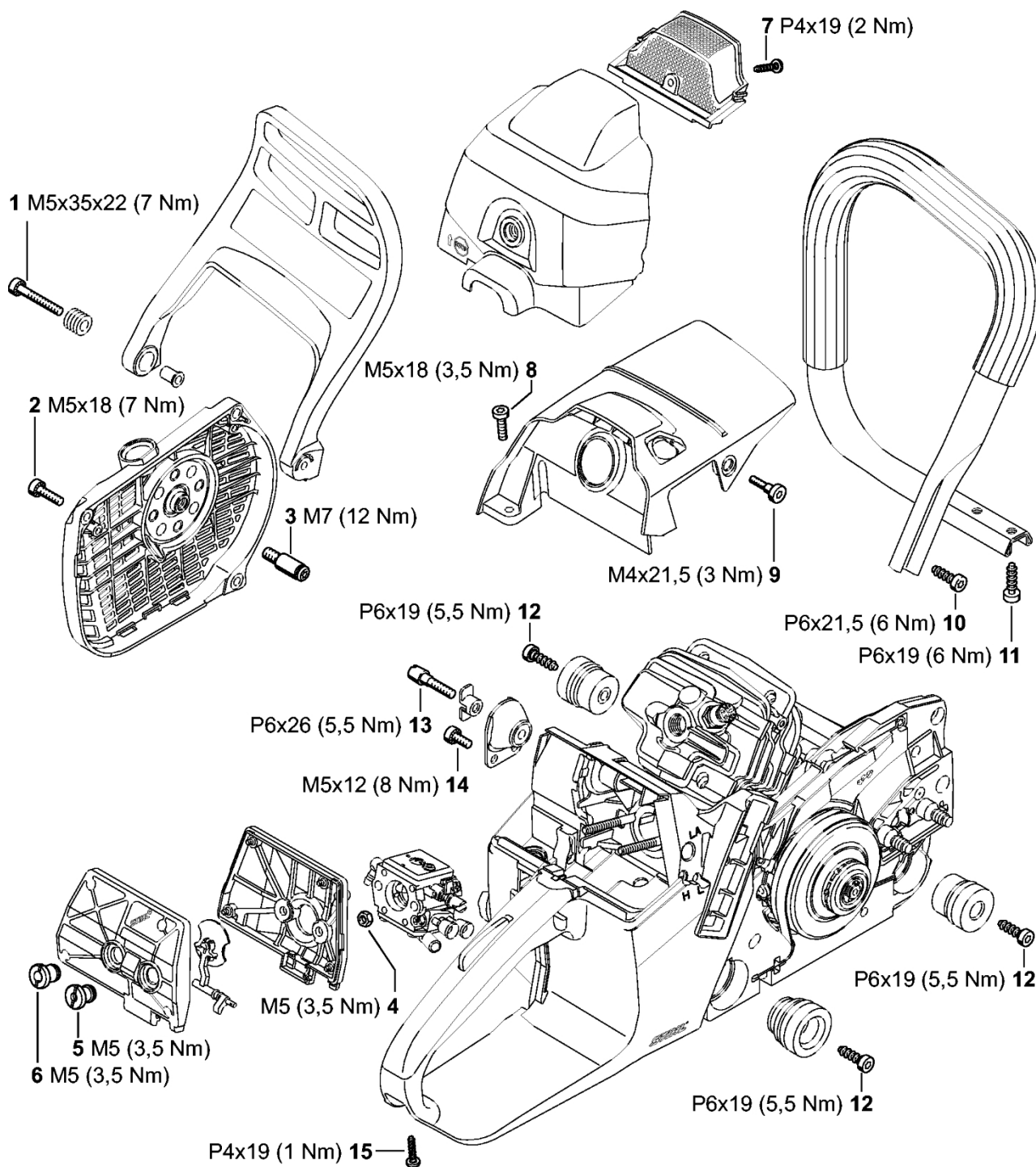
# Utahovací momenty

#	Číslo dílu	Popis	Množství	Obsahuje jeden nebo více článků	Poznámky
1	1138 664 2400	Šroub s přírubou M8	2		Závitový blokovací prostředek, vysoká odolnost
2	9022 341 1010	Válcový šroub IS-M5x18	5		S nezávitovým ozubením
3	9022 313 0651	Válcový šroub IS-M4x10	2		pokrytý mikrokapslemi s látkou zabraňující uvolnění závitů
4	9022 341 1050	Válcový šroub IS-M5x25	4		S nezávitovým ozubením
5	1124 020 9401	Dekompresní ventil	1		
6	9771 021 2578	Svorka Ø 34x5	1		
7	9022 371 1020	Válcový šroub IS-M5x20	2		Těsnicí prostředek na závity, střední odolnost
8	9022 341 1010	Válcový šroub IS-M5x18	2		Zajišťovací prostředek závitů, střední pevnost
9	9022 341 0910	Válcový šroub IS-M5x6	2		Zajišťovací prostředek závitů, střední pevnost
10	0000 400 7000	Svíčka NGK BPMR7A	1		
11	9210 261 1140	Šestihranná matice M8x1	1		
13	9022 341 1019	Válcový šroub IS-M5x20	3		s mikrokapskami čidla blokujícího závit

# Utahovací momenty

#	Číslo dílu	Popis	Množství	Obsahuje jeden nebo více položek	Poznámky
14	9022 313 0660	Válcový šroub IS-M4x12	2		S nezávitovým ozubením
15	1138 160 2010	Spojka	1		
16	9075 478 3012	Válcový šroub IS-D4x12	1		S nezávitovým ozubením
17	9022 313 0660	Válcový šroub IS-M4x12	3		S nezávitovým ozubením
18	9022 341 0960	Válcový šroub IS-M5x12	1		S nezávitovým ozubením
19	9022 341 1019	Válcový šroub IS-M5x20	1		pokrytý mikrokapslemi s látkou zabraňující uvolnění závitů
20	9041 216 0630	Válcový šroub M4x8	1		
21	9041 216 0630	Válcový šroub M4x8	1		

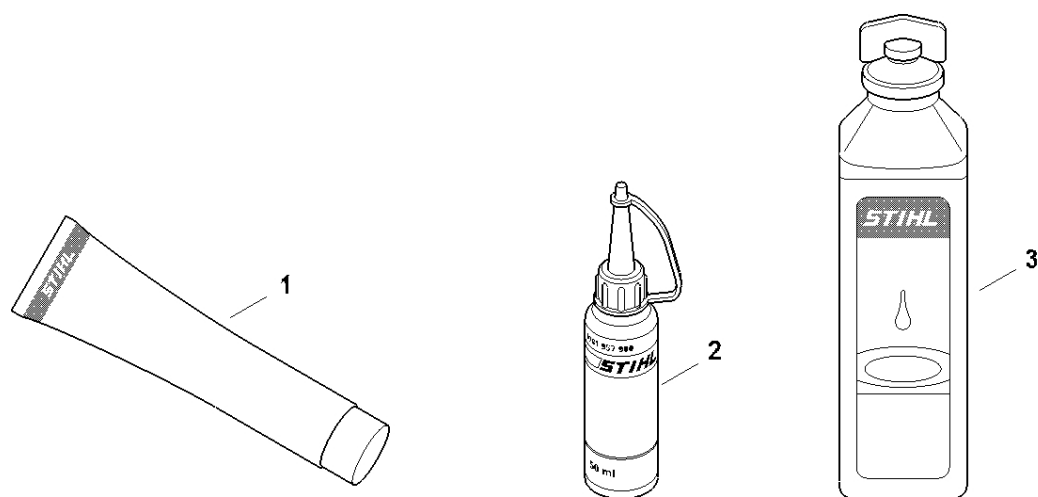
# Utahovací momenty



1119-GET-0023-A0

# Utahovací momenty

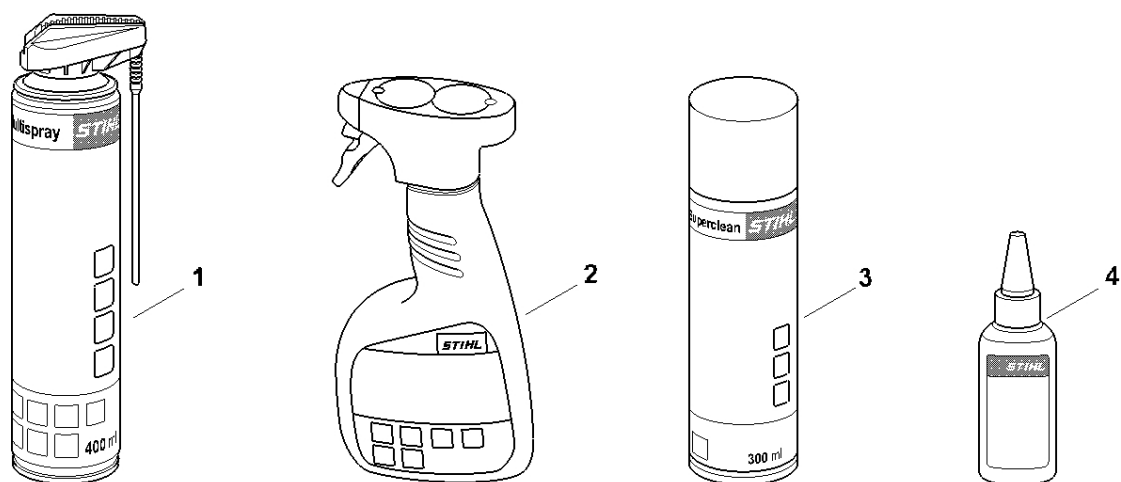
#	Číslo dílu	Popis	Množství	Obsahuje jeden nebo více článků	Poznámky
1	9022 341 1080	Válcový šroub IS-M5x35	1		Zablokovací prostředek závitů, střední odolnost
2	9022 341 1010	Válcový šroub IS-M5x18	2		S nezávitovým ozubením
3	1128 080 6500	Osa	3		pokrytá mikrokapslemi s látkou zabraňující uvolnění závitů
4	9210 260 0700	Šestihranná matice M5	2		
5	1125 141 8300	Šroub s drážkou	1		
6	1113 140 9510	Matice s drážkou	1		
7	9074 478 3076	Válcový šroub IS-P4x19	1		
8	9022 341 1010	Válcový šroub IS-M5x18	2		S nezávitovým ozubením
9	1124 084 8700	Šroub s přírubou	1		
10	9074 478 4475	Válcový šroub IS-P6x21,5	1		
11	9074 478 4435	Válcový šroub IS-P6x19	1		
12	9074 478 4435	Válcový šroub IS-P6x19	3		
13	1121 791 6105	Válcový šroub	1		
14	9022 341 0960	Válcový šroub IS-M5x12	1		Závitový blokovací prostředek, střední odolnost
15	9074 478 3076	Válcový šroub IS-P4x19	1		



0000-GET-0170-A0

## Různé maziva a tuk

#	Číslo dílu	Popis	Množství	Obsahuje jeden nebo více článků	Poznámky
1	0781 120 1021	Mazivo pro reduktory Mulltilub 40 g Tuba	1		
1	0781 120 1109	Multifunkční mazivo 80 g	1		
1	0781 120 1110	Multifunkční mazivo 225 g	1		
2	0781 957 9000	Antifrikční prostředek OH 723	1		
3	0781 319 8401	HP 100 ml	1		
3	0781 319 8052	HP Super 100 ml	1		
3	0781 319 8060	HP Ultra 100 ml	1		



0000-GET-0171-A0

#	Číslo dílu	Popis	Množství	Obsahuje jeden nebo více článků	Poznámky
1	0730 411 7002	Multispray 50 ml	1		
1	0730 411 7000	Multispray	1		
2	0000 881 9400	VarioClean 500 ml	1		
2	0000 881 9409	Speciální čisticí prostředek 5 l	1		
3	0782 420 1001	SuperClean 50 ml	1		
3	0782 420 1002	SuperClean 300 ml	1		
4	0782 516 8500	Multioil Bio 50 ml	1		