

MS 381

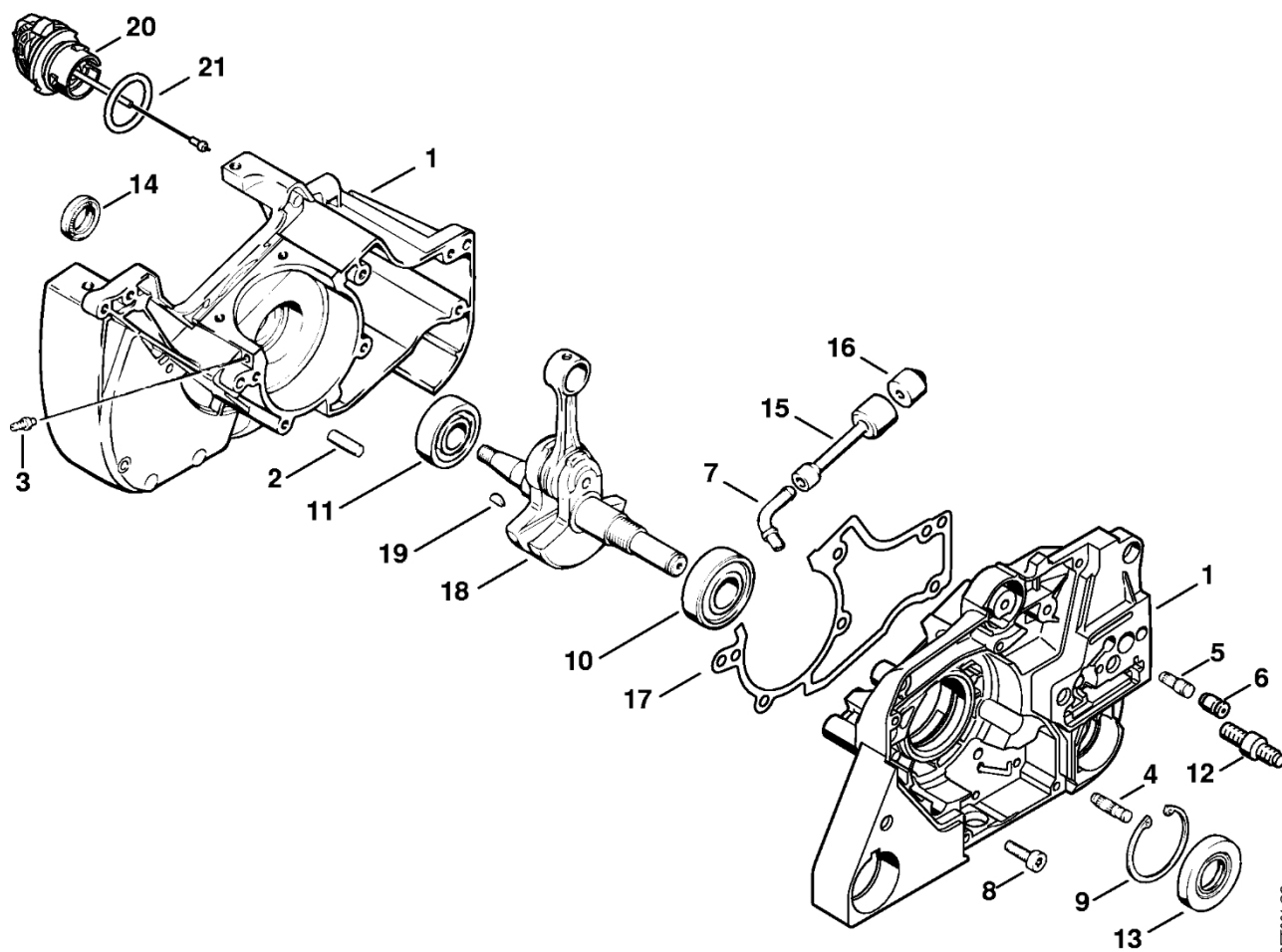
Seznam dílů
24.01.2023
Francie,
francouzština

Obsah

Karter klikové hřídele	3	Pouzdro S19x12,5L	66
Válec	5	Těsnicí podložka	68
Tlumič výfuku	7	Svorka A10	70
Olejové čerpadlo	9	Šroubovák T27x125	72
Spojka, brzda řetězu	11	Hadice 135 mm	74
Zapalovací zařízení	14	Nastavovací kalibr	76
Startovací zařízení, Ochrana rukou	16	Montážní trubka	78
Kryt nádrže	18	Montážní háček	80
Vzduchový filtr, trubková rukojeť	21	Otáčecí šroub M8	82
Karburátor C3-S148, C3-S149	23	Nástavec 13	84
Karburátor Bing 48A101 (50.2008)	26	Montážní háček	86
Karburátor Bing 48A125 (50.2008)	29	Montážní nástroj 12	88
Systém AV, kapota	32	Momentový klíč s optickým/akustickým ukazatelem akustickým	90
Napínák řetězu	34	Momentový klíč	92
Nářadí, volitelné příslušenství	36	Momentový klíč s optickým/akustickým indikátorem akustickým	94
Číslo stroje	38	Momentový klíč	96
Různé maziva a tuky	40	Upínací třmen	98
Péče o pleť	42	Upínací díl	100
Spojky	44	Snímač	102
Montážní nástroj	46	Komparátor	104
Svorka	48	Vytahovací pouzdro	106
Stahovák	50	Tlakový díl	108
Dřevěný montážní klín	52	Svorka (s profily č. 1 + 2)	110
Montážní šroub	54	Svorka (s profily č. 3.1 + 4)	112
Vytahovač	56	Podložka	114
Montážní šroub	58	Šroubovák	116
Centrovací zařízení	60	Montážní stojan	118
Montážní pouzdro	62		
Montážní šroub	64		

Upevňovací deska.....	120
Podložka.....	122
Příruba.....	124
Spojka.....	126
Sada kontrolních nástrojů.....	128
Čerpadlo.....	130
Šroubovák T27x150.....	132
Sada montážních nástrojů na výstupní straně.....	134
Nastavovací kalibr.....	136
Montážní nástroj AS.....	138
Montážní nástroj LS.....	140

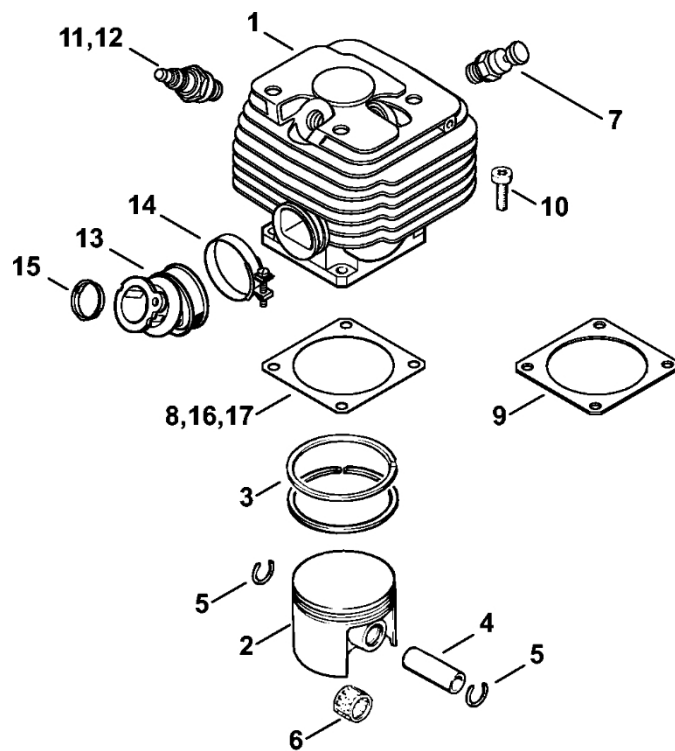
Karter klikového hřídele



538ET001 SC

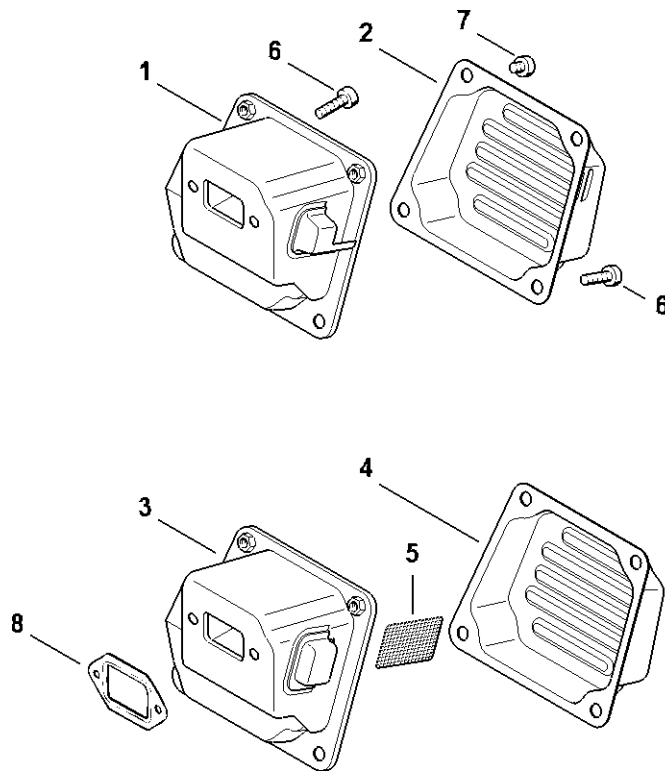
Karter klikového hřídele

#	Číslo dílu	Popis	Množství	Obsahuje jeden nebo více článků	Poznámky
1	1119 020 2122	Karter klikové hřídele	1	2 - 12, 20, 21	
2	9371 470 2610	Válcový čep 5x18	2		
3	0000 988 5211	Pouzdro	1		
4	1118 162 5200	Šroub	1		
5	1117 162 5225	Šroub	2		
6	1128 640 9100	Ventil	1		
7	1118 028 7400	Manžeta	1		
8	9022 341 1010	Válcový šroub IS-M5x18	6		
9	9456 621 4330	Pojistný kroužek 40x1,75	1		
10	9503 003 0440	Kuličkové ložisko s drážkou 6203	1		
11	9503 003 0340	Kuličkové ložisko s drážkou 6202	1		
12	1138 664 2400	Šroub s přírubou M8	2		
13	9640 003 1880	Těsnicí kroužek 17x39,9x5	1		
14	9640 003 1340	Těsnicí kroužek 13x22x5	1		
15	1106 647 9404	Hadice	1		
16	1106 640 3801	Sací síto	1		
17	1119 029 0500	Těsnění	1		
18	1119 030 0400	Kliková hřídel	1	19	
19	1120 036 8500	Půlměsíkový klín 2x3,7	1		
20	0000 350 0537	Zátka olejové nádrže	1	21	
21	9645 948 2470	O-kroužek 23x3	1		
	1119 007 1050	Sada těsnění	1	13, 14, 17	
	1119 007 1051	Sada těsnění	1	17	dodáváno pouze v Brazílii



1119-GET-0014-A0

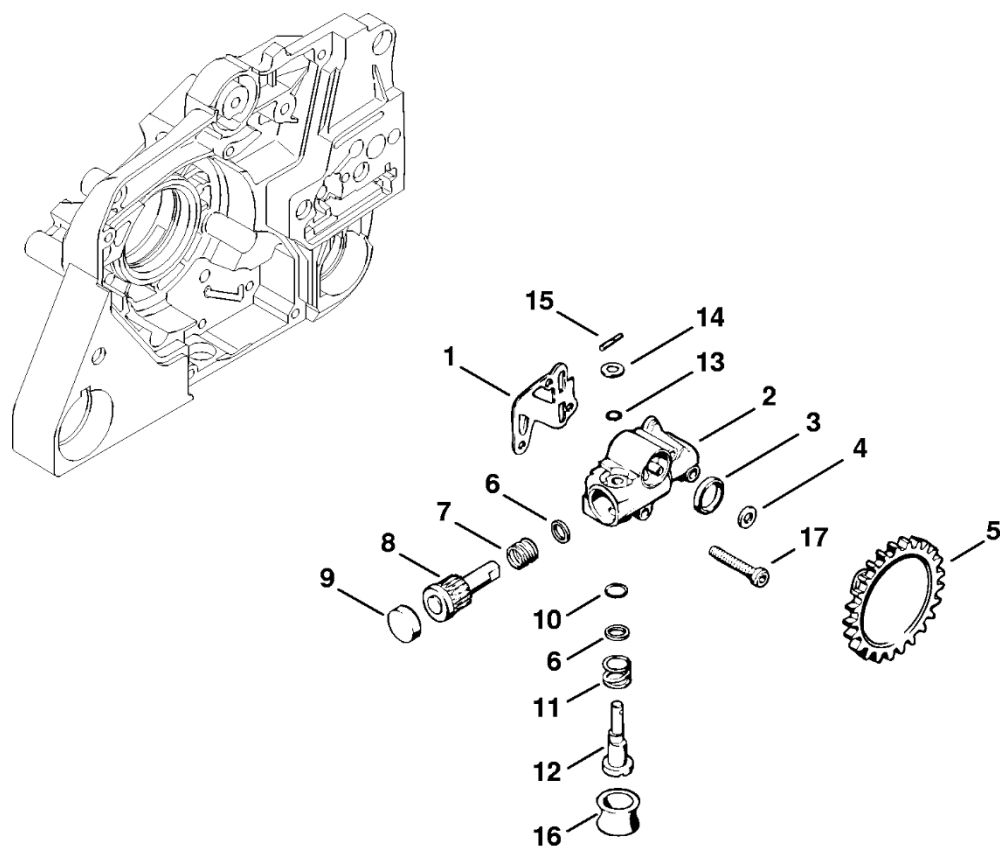
#	Číslo dílu	Popis	Množství	Obsahuje jeden nebo více článků	Poznámky
1	1119 020 1204	Válec s pístem Ø 52 mm	1	2 - 5	
2	1119 030 2003	Píst Ø 52 mm	1	3 - 5	
3	1115 034 3010	Pístní kroužek Ø 52x1,5 mm	2		
4	1122 034 1500	Pístová osa 12x8x33	1		
5	9463 650 1200	Zajišťovací prstenec 12x1	2		
6	9512 003 3140	Jehlový koš 12x16x13	1		
7	1124 020 9401	Dekompresní ventil	1		
8	1119 029 2302	Těsnění válce	1		
10	9022 341 1010	Válcový šroub IS-M5x18	4		
11	0000 400 7000	Svíčka NGK BPMR7A	1		
12	1110 400 7005	Svíčka Bosch WSR 6 F	1		
13	1119 140 2500	Lankové připojení	1	14	
14	9771 021 2578	Svorka Ø 34x5	1		
15	1119 141 1800	Pouzdro	1		
16	1119 007 1050	Sada těsnění	1	8	
17	1119 007 1051	Sada těsnění	1	8	dodáváno pouze v Brazílii



1119-GET-0037-A0

#	Číslo dílu	Popis	Množství	Obsahuje jeden nebo více článků	Poznámky
1	1119 140 0602	Tlumič	1	2	Standard
2	1119 145 0803	Vstupní kryt	1		Standard
6	9022 341 1010	Válcový šroub IS-M5x18	4		
7	9022 341 0910	Válcový šroub IS-M5x6	2		
8	1125 149 0601	Těsnění tlumiče	1		
	1119 007 1050	Sada těsnění	1	8	
	1119 007 1051	Sada těsnění	1	8	dodáváno pouze v Brazílii

Olejové čerpadlo

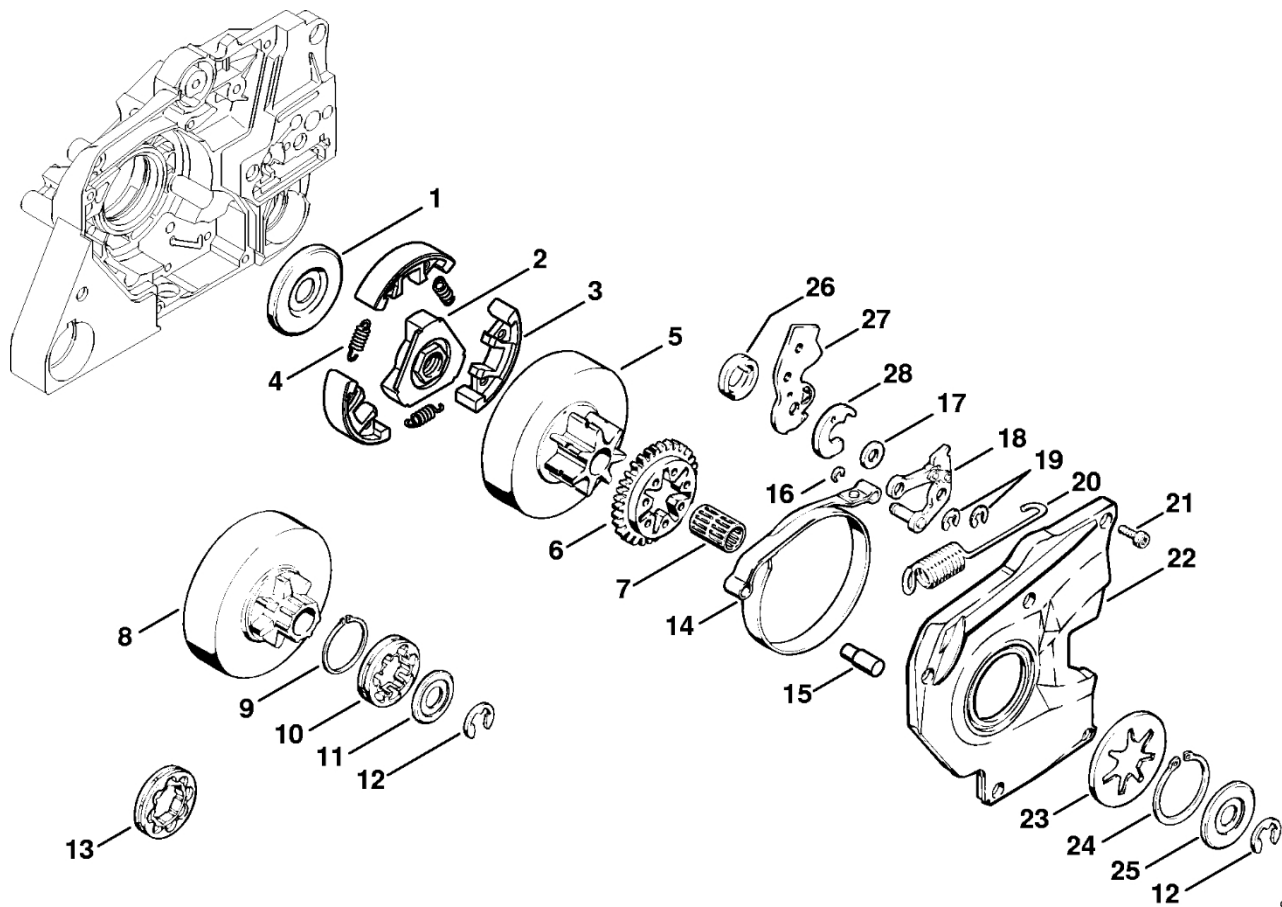


538ET004.SC

Olejové čerpadlo

#	Číslo dílu	Popis	Množství	Obsahuje jeden nebo více článků	Poznámky
1	1117 649 1100	Těsnění	1		
	1119 640 3200	Olejové čerpadlo	1	2 - 15	
2	1117 640 3001	Kryt čerpadla	1	3	
3	9643 950 1160	Těsnicí kroužek 12x16x3	1		
4	0000 958 0406	Podložka	1		
5	1119 640 7100	Šnekový šroub	1		
6	0000 958 0701	Podložka	2		
7	0000 997 1010	Tlačná pružina	1		
8	1117 647 0601	Píst čerpadla	1		
9	0000 988 6220	Zátka	1		
10	9646 945 0490	O-kroužek 7x1,5	1		
11	0000 997 1200	Helikální pružina	1		
12	1117 647 4801	Nastavovací šroub	1		
13	9646 945 0230	O-kroužek 5x1,25	1		
14	9486 648 0100	Podložka Belleville 10	1		
15	1117 647 9800	Šroub	1		
16	0000 989 0401	Gumový kroužek	1		
17	9022 313 0740	Šroub IS-M4x25-8.8	3		
	1119 007 1050	Sada těsnění	1	1	
	1119 007 1051	Sada těsnění	1	1	dodáváno pouze v Brazílii

Spojka, brzda řetězu



538ET046 SC

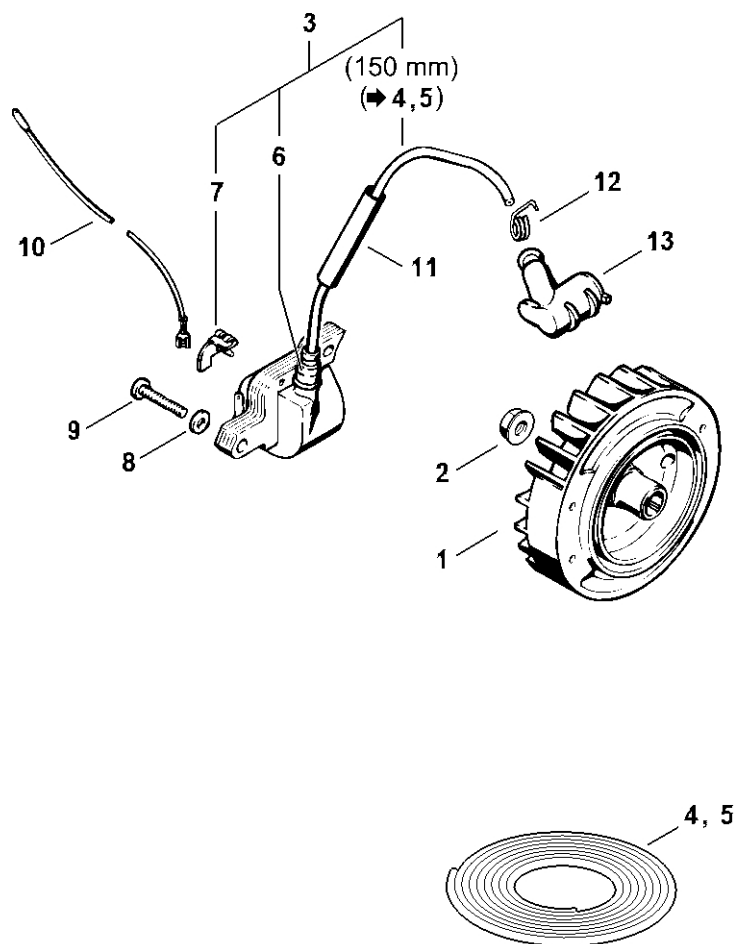
Spojka, brzda řetězu

#	Číslo dílu	Popis	Množství	Obsahuje jeden nebo více položek	Poznámky
1	1119 162 8915	Podložka	1		
	1119 160 2002	Spojka	1	2 - 4	
2		Spojka	1		
3	1119 162 0802	Masselotte	3		
4	0000 997 0907	Napínací pružina	3		
5	1119 640 2000	Ozubené kolo 3/8" 7D	1		
6	1119 642 1501	Pravý pastorek	1		
7	9512 933 3150	Jehličková klec 12x16x24	1		
	1119 007 1003	Sada ozubených kol 3/8" 7D	1	8 - 12	
8		Spojková skříň	1		
9	9455 621 2790	Pojistný kroužek 25x1,2	1		
10	0000 642 1223	Ozubené kolo s prstencem 3/8" 7D	1		
11	0000 958 1231	Podložka	1		
12	9460 624 1001	Zajišťovací kroužek 10x1,5	1		
	1119 007 1021	Sada ozubených kol s kroužkem 3/8" 8D	1	8, 9, 11 - 13	
13	0000 642 1216	Ozubené kolo s prstencem 3/8" 8D	1		
14	1119 160 5401	Brzdová objímka	1		
15	1119 162 5205	Šroub	1		
16	9468 621 0330	Pojistný kroužek 6x0,7	1		
17	0000 958 0704	Podložka	1		
18	1118 160 5002	Páka	1		
19	9460 624 0500	Zajišťovací kroužek 5	2		
20	1119 162 7900	Napínací pružina	1		
21	9022 313 0660	Válcový šroub IS-M4x12	5		
22	1119 021 1102	Kryt	1		
23	1119 642 7800	Podložka	1		

Spojka, brzda řetězu

#	Číslo dílu	Popis	Množství	Obsahuje jeden nebo více článků	Poznámky
24	9455 621 4010	Pojistný kroužek 36x1,2	1		
25	0000 958 1232	Podložka	1		
26	0000 998 1801	Ohnutá pružina	1		
27	1117 162 5020	Páka	1		
28	1117 162 8906	Těsnicí podložka	1		

Zapalovací zařízení

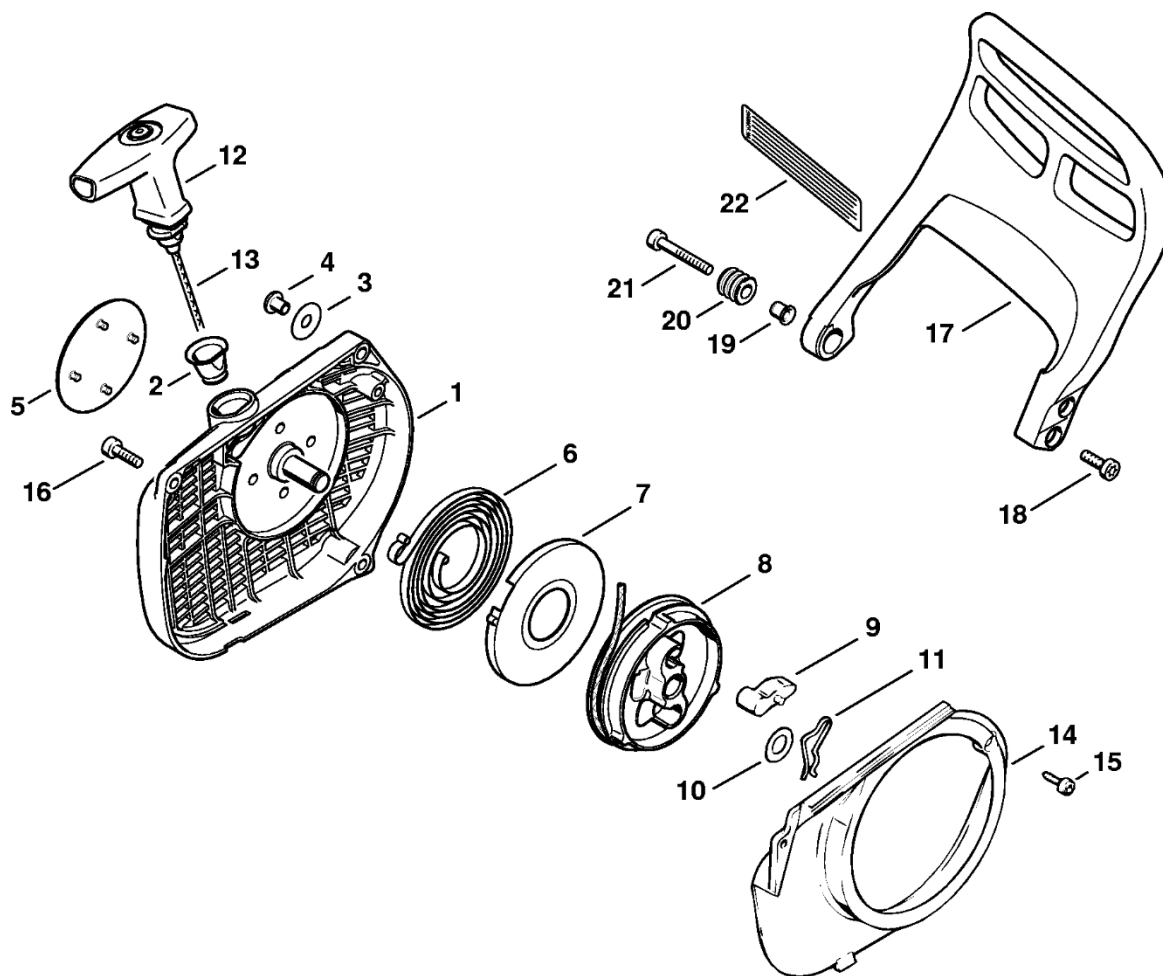


1119-GET-0035-A0

Zapalovací zařízení

#	Číslo dílu	Popis	Množství	Obsahuje jeden nebo více článků	Poznámky
1	1119 400 1206	Rotor	1		
2	0000 955 0802	Matice s přírubou M8x1	1		
3	0000 400 1300	Zapalovací modul	1	4 - 7	
4	0000 405 0600	Zapalovací kabel 1 m	1		
5	0000 930 2251	Zapalovací kabel 10 m	1		
6	0000 989 1010	Ochranná objímka	1		
7	0000 448 1250	Kabelová spona	1		
8	9294 021 0120	Podložka 5,3	2		
9	9022 371 1050	Válcový šroub IS-M5x25	2		
10	1118 440 1100	Zkratovací kabel 330 mm	1		
11	1119 405 8005	Hadice	1		
12	0000 998 0604	Ohnutá pružina	1		
13	1128 405 1000	Kontakt zapalovacího kabelu	1		

Odpalovací zařízení, Ochrana rukou

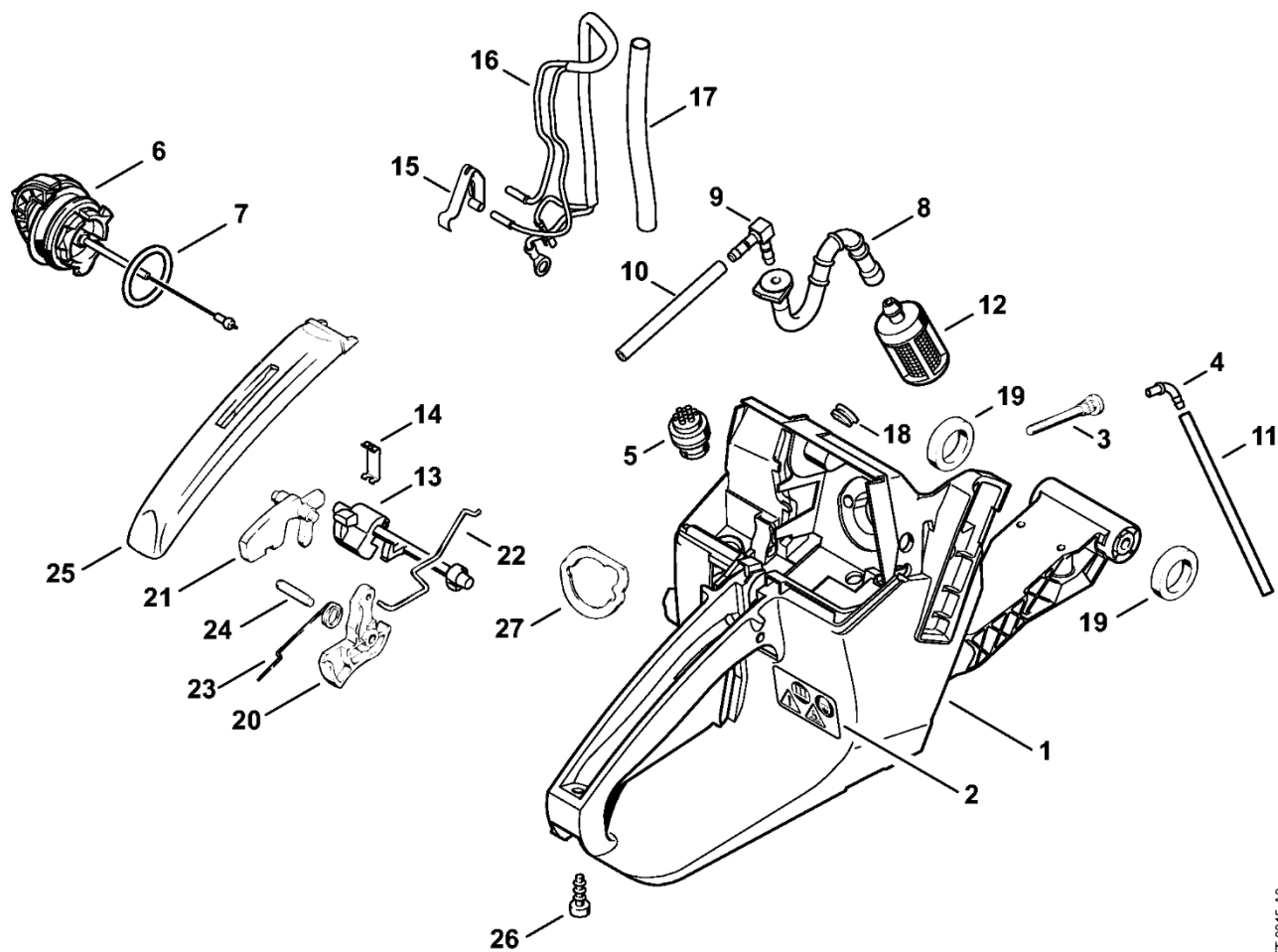


538ET006 SC

Odpalovací zařízení, Ochrana rukou

#	Číslo dílu	Popis	Množství	Obsahuje jeden nebo více článků	Poznámky
	1119 080 2103	Kryt ventilátoru se startérem	1	1 - 15	
1	1119 080 1807	Kryt ventilátoru	1	2 - 5	
2	1110 084 9102	Pouzdro	1		
3	0000 958 0607	Podložka	1		
4	9416 868 6530	Trubkový nýt 6,5x0,5x6,8	1		
5	1119 967 1515	Identifikační štítek MS 381	1		
6	1117 190 0601	Vratná pružina	1	7	
7	1117 195 0301	Pouzdro pružiny	1		
8	1117 007 1014	Sada kladek	1	9	
9	1124 195 7200	Ráčna	1		
10	1118 162 8935	Podložka	1		
11	1117 195 3500	Pružina	1		
12	1122 190 3400	Rukojeť ElastoStart Ø 4,5 mm	1	13	
13	1122 190 2900	Startovací kabel Ø 4,5 mm	1		
	0000 930 2268	Spouštěcí kabel Ø 4,5 mm / 28 kusů	1		
14	1119 084 7800	Segment	1		
15	9022 313 0660	Válcový šroub IS-M4x12	2		
16	9022 341 1010	Válcový šroub IS-M5x18	2		
17	1119 790 9100	Ochrana rukou	1		
18	9022 341 0980	Válcový šroub IS-M5x16	2		
19	1124 792 5500	Pouzdro	1		
20	1124 792 5505	Pouzdro	1		
21	9022 341 1080	Válcový šroub IS-M5x35	1		
22	0000 967 3612	Indikační deska	1		USA, CDN

Kryt nádrže



119-GET-0015-A0

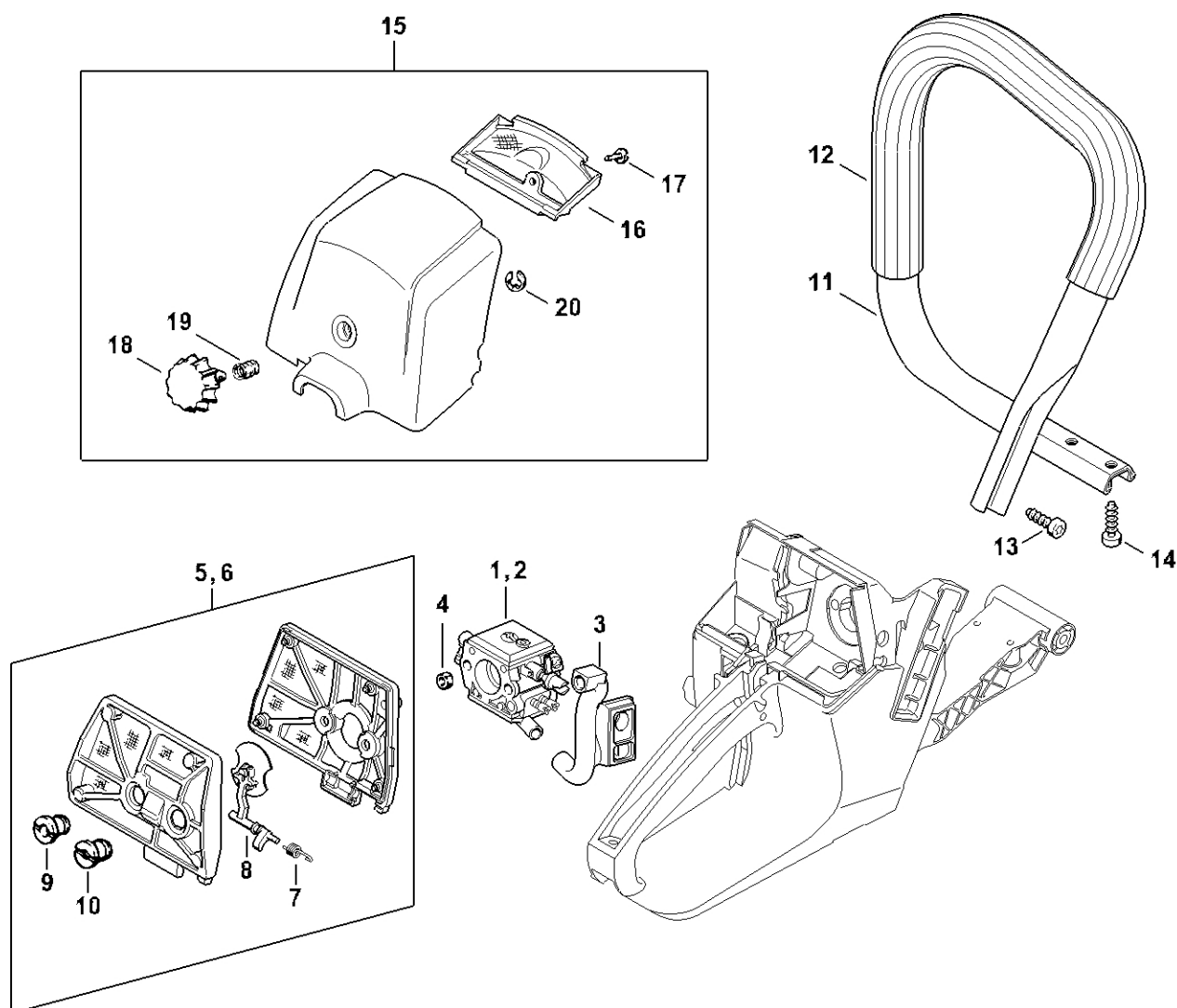
Kryt nádrže

#	Číslo dílu	Popis	Množství	Obsahuje jeden nebo více položek	Poznámky
	1119 350 0856	Kryt nádrže	1	1 - 25	
1	1119 350 0826	Kryt nádrže	1	2 - 11	
2	0000 967 7247	Výstražný piktogram MS	1		
3	1125 122 6600	Šroub s přírubou	2		
4	1119 122 3900	Úhlová spojka	1		
5	0000 350 5800	Odvzdušnění nádrže	1		
6	0000 350 0533	Zátka nádrže	1	7	
7	9645 948 7734	O-kroužek 25x3,5	1		
8	1119 358 7702	Hadice	1		
9	1122 353 2600	Úhlová spojka	1		
10		Trubka 3,1x5,7x65 mm, R3	1		
11		Hadice 3,1 x 5,7 x 102 mm, R3	1		
	0000 930 2803	Hadice 3,1 x 5,7 mm x 1 m, R3	1		
	0712 923 8004	Hadice 3,1 x 5,7 mm x 10 m, R3	1		
12	0000 350 3518	Sací filtr	1		
13	1118 182 0900	Řídicí hřídel	1		
14	1119 182 2100	Podpora	1		
15	1119 442 1600	Připojovací pružina	1		
16	1119 440 3050	Kabelový svazek	1	17, 18	
17	1119 442 0401	Hadice	1		
18	0000 989 0808	Ochranná objímka	1		
19	1119 791 8400	Kroužek	2		
20	1118 182 1006	Páčka plynu	1		
21	1117 182 0805	Zarážka	1		
22	1119 182 1501	Plynové táhlo	1		
23	1117 182 4500	Ohnutá pružina	1		

Kryt nádrže

#	Číslo dílu	Popis	Množství	Obsahuje jeden nebo více článků	Poznámky
24	9371 470 2640	Válcový kolík 5x24	1		
25	1118 791 0602	Držák rukojeti	1		
26	9074 478 3076	Válcový šroub IS-P4x19	1		
27	1119 121 8600	Podložka	1		

Vzduchový filtr, trubková rukojeť

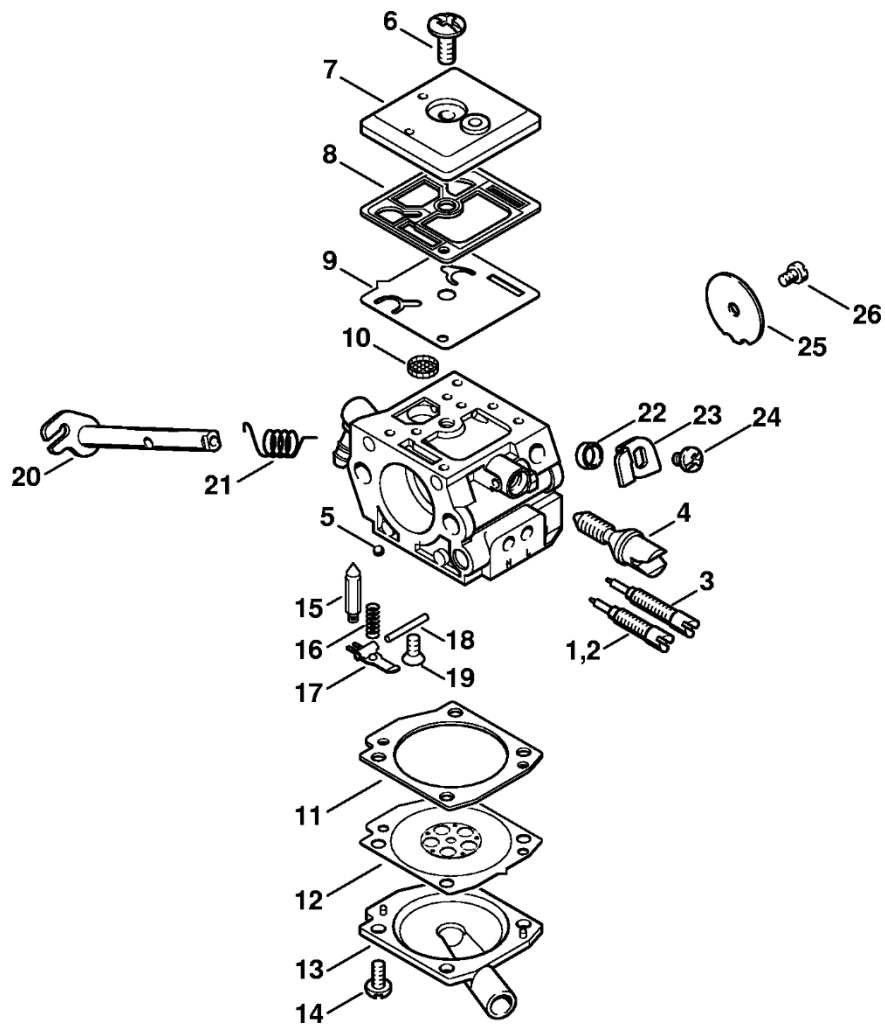


1116-GET-0039-A0

Vzduchový filtr, trubková rukojeť

#	Číslo dílu	Popis	Množství	Obsahuje jeden nebo více článků	Poznámky
1	1119 120 0605	Karburátor C3-S148A	1		
3	1119 123 7502	Pouzdro	1		
4	9210 260 0700	Šestihranná matice M5	2		
5	1119 120 1628	Vzduchový filtr, plstěný	1	7 - 9	
6	1119 120 1625	Vzduchový filtr	1	7 - 9	
7	1119 124 3000	Ohnutá pružina	1		
8	1119 120 2900	Startovací klapka	1		
9	1113 140 9510	Šroub s drážkou	1		
10	1125 141 8300	Matice s drážkou	1		
11	1119 790 1701	Trubková rukojeť	1	12	
12		Pouzdro rukojeti 430 mm	1		
	0000 791 2009	Obal rukojeti Ø 19 mm x 5 m	1		
13	9074 478 4475	Válcový šroub IS-P6x21,5	2		
14	9074 478 4435	Válcový šroub IS-P6x19	2		
15	1119 140 1906	Kryt karburátoru	1	16 - 20	
16	1119 120 1501	Předfiltr	1		
17	9074 478 3076	Válcový šroub IS-P4x19	1		
18	1113 140 9200	Zámek	1		
19	0000 997 0927	Tlačná pružina	1		
20	9460 624 0500	Zajišťovací kroužek 5	1		

Karburátor C3-S148, C3-S149



538ET011 SC

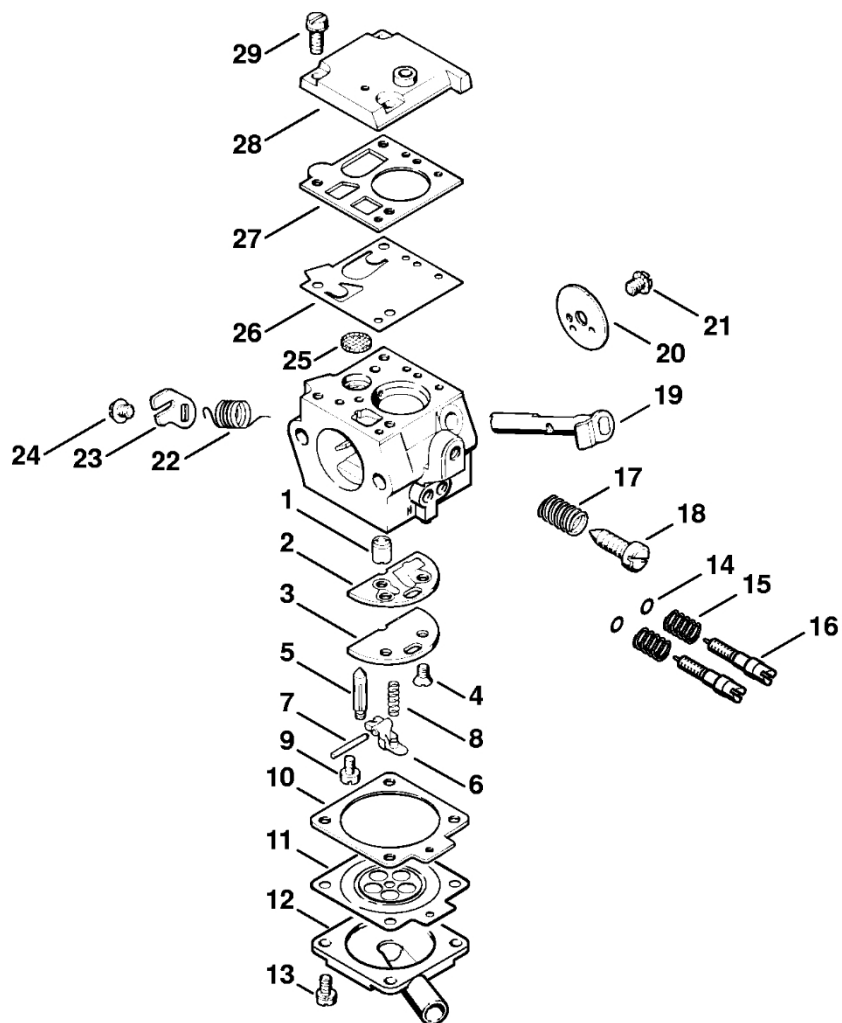
Karburátor C3-S148, C3-S149

#	Číslo dílu	Popis	Množství	Obsahuje jeden nebo více článků	Poznámky
	1119 120 0605	Karburátor C3-S148A	1	1, 3 - 26	
	1119 120 0606	Karburátor C3-S149A	1	2 - 26	dodáván pouze v Brazílii
1	1119 122 6700	Šroub H pro vysoké otáčky	1		
2	1119 122 6701	Šroub H pro vysoké otáčky	1		dostupné pouze v Brazílii
3	1119 122 6800	Šnek L pro bohatou směs při volnoběhu	1		
4	1139 122 6200	Šroub pro nastavení volnoběžných otáček	1		
5	1125 122 4200	Upevňovací díl	1		
6	1120 122 7800	Šroub s polokruhovou hlavou	1		
7	1125 121 0802	Kryt	1		
8	1125 129 0900	Těsnění čerpadla	1		
9	1128 121 4802	Membrána čerpadla	1		
10	1123 121 7800	Síto	1		
11	1125 129 0901	Nastavovací těsnění	1		
12	1119 121 4702	Regulační membrána	1		
13	1119 121 0804	Kryt	1		
14	1120 122 6601	Šroub s podložkou	4		
15	4126 121 5170	Vstupní tryska	1		
16	1129 122 3001	Pružina	1		
17	1119 121 5002	Páka pro nastavení přívodu	1		
18	1120 121 9200	Osa	1		
19	1120 122 6600	Šrouby s přírubou	1		
20	1119 120 7103	Osa motýlku s pákou	1		
21	1119 122 3202	Ohnutá pružina	1		
22	1119 122 5000	Rozpěrná objímka	1		
23	1119 121 3500	Páčka škrtecí klapky	1		

Karburátor C3-S148, C3-S149

#	Číslo dílu	Popis	Množství	Obsahuje jeden nebo více produktů	Poznámky
24	9079 319 0280	Šroub s plochou hlavou M3x3,5	1		
25	1119 121 3302	Křídlatá matice	1		
26	1125 122 7402	Šroub s kulatou hlavou	1		
	1119 007 1032	Sada dílů karburátoru	1	8 - 12, 15, 16	
	1119 007 1031	Sada dílů karburátoru	1	8, 9, 11, 12	

Karburátor Bing 48A101 (50.2008)



215ET009 TG

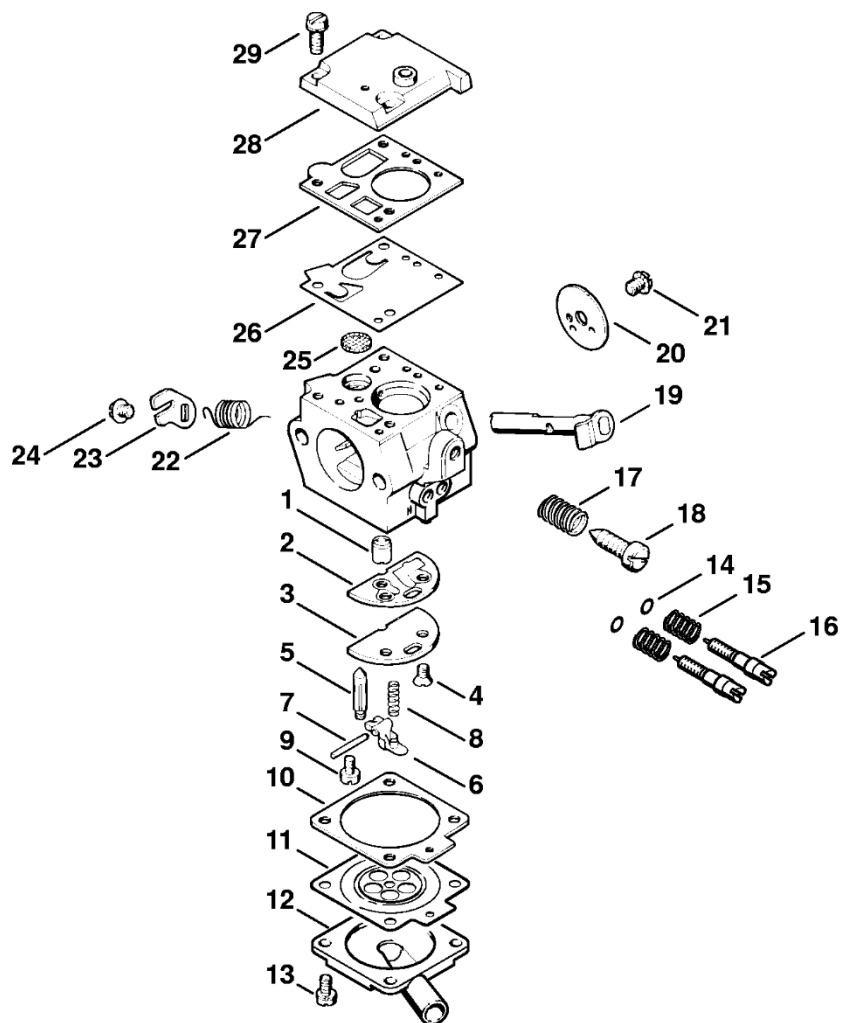
Karburátor Bing 48A101 (50.2008)

#	Číslo dílu	Popis	Množství	Obsahuje jeden nebo více článků	Poznámky
	1119 120 0650	Karburátor Bing 48A101C	1	1 - 29	
1	1119 121 5402	Tryska s ventilem	1		
2	1119 129 0900	Těsnění	1		
3	1119 121 7401	Deska	1		
4	1119 122 7900	Šroub s frézovanou hlavou	2		
5	1110 121 5100	Vstupní trn	1		
6	1119 121 5001	Páka pro nastavení přívodu	1		
7	1119 121 9200	Osa	1		
8	1119 122 3001	Pružina	1		
9	1119 122 7101	Šroub	1		
10	1119 129 0905	Těsnění	1		
11	1119 121 4701	Regulační membrána	1		
12	1119 121 0803	Kryt	1		
13	1119 122 7200	Válcový šroub	4		
14	1119 122 3600	Těsnicí kroužek	2		
15	1119 122 3004	Ressort	2		
16	1119 122 6602	Šroub H pro vysoké otáčky	2		
17	1119 122 3003	Pružina	1		
18	1119 122 6201	Šroub pro nastavení volnoběžných otáček	1		
19	1119 120 7102	Osa škrticí klapky s pákou	1		
20	1119 121 3301	Klapka	1		
21	1119 122 7102	Šroub	1		
22	1119 122 3201	Ohnutá pružina	1		
23	1119 121 2801	Upevňovací příruba	1		
24	1119 122 7210	Válcový šroub	1		
25	1119 121 7801	Síto	1		

Karburátor Bing 48A101 (50.2008)

#	Číslo dílu	Popis	Množství	Obsahuje jeden nebo více článků	Poznámky
26	1119 121 4801	Membrána čerpadla	1		
27	1119 129 0910	Těsnění	1		
28	1119 121 0802	Víko	1		
29	1119 122 7205	Válcový šroub	3		
	1119 007 1062	Sada dílů karburátoru	1	2, 10, 11, 26, 27	
	1119 007 1066	Sada dílů karburátoru	1	2, 5, 6, 8, 10, 11, 25 - 27	

Karburátor Bing 48A125 (50.2008)



215ET009 TG

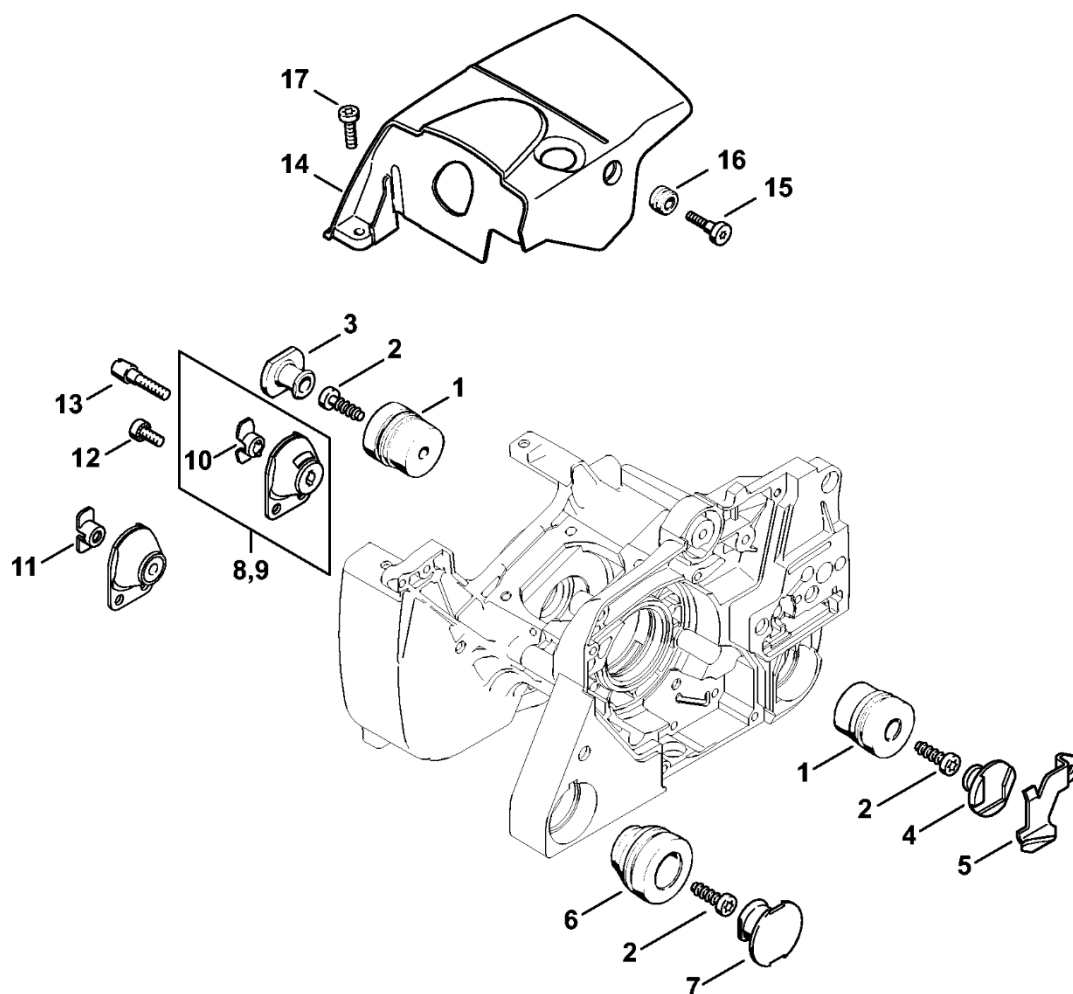
Karburátor Bing 48A125 (50.2008)

#	Číslo dílu	Popis	Množství	Obsahuje jeden nebo více článků	Poznámky
	1119 120 0651	Karburátor Bing 48A125A	1	1 - 29	dodávka pouze do Brazílie
1	1119 121 5402	Tryska s ventilem	1		
2	1119 129 0900	Těsnění	1		
3	1119 121 7402	Deska	1		dodáváno pouze v Brazílii
4	1119 122 7900	Šrouby s polozapuštěnou hlavou	2		
5	1110 121 5100	Vstupní trn	1		
6	1119 121 5001	Páka pro nastavení přívodu	1		
7	1119 121 9200	Osa	1		
8	1119 122 3001	Pružina	1		
9	1119 122 7101	Šroub	1		
10	1119 129 0905	Těsnění	1		
11	1119 121 4701	Regulační membrána	1		
12	1119 121 0803	Kryt	1		
13	1119 122 7200	Válcový šroub	4		
14	1119 122 3600	Těsnicí kroužek	2		
15	1119 122 3004	Pružina	2		
16	1119 122 6602	Šroub H pro vysoké otáčky	2		
17	1119 122 3003	Pružina	1		
18	1119 122 6201	Šroub pro nastavení volnoběžných otáček	1		
19	1119 120 7102	Osa škrticí klapky s pákou	1		
20	1119 121 3301	Klapka	1		
21	1119 122 7102	Šroub	1		
22	1119 122 3201	Ohnutá pružina	1		
23	1119 121 2801	Upevňovací příruba	1		
24	1119 122 7210	Válcový šroub	1		

Karburátor Bing 48A125 (50.2008)

#	Číslo dílu	Popis	Množství	Obsahuje jeden nebo více článků	Poznámky
25	1119 121 7801	Síto	1		
26	1119 121 4801	Membrána čerpadla	1		
27	1119 129 0910	Těsnění	1		
28	1119 121 0802	Víko	1		
29	1119 122 7205	Válcový šroub	3		
	1119 007 1062	Sada dílů karburátoru	1	2, 10, 11, 26, 27	
	1119 007 1066	Sada dílů karburátoru	1	2, 5, 6, 8, 10, 11, 25 - 27	

AV systém, kryt

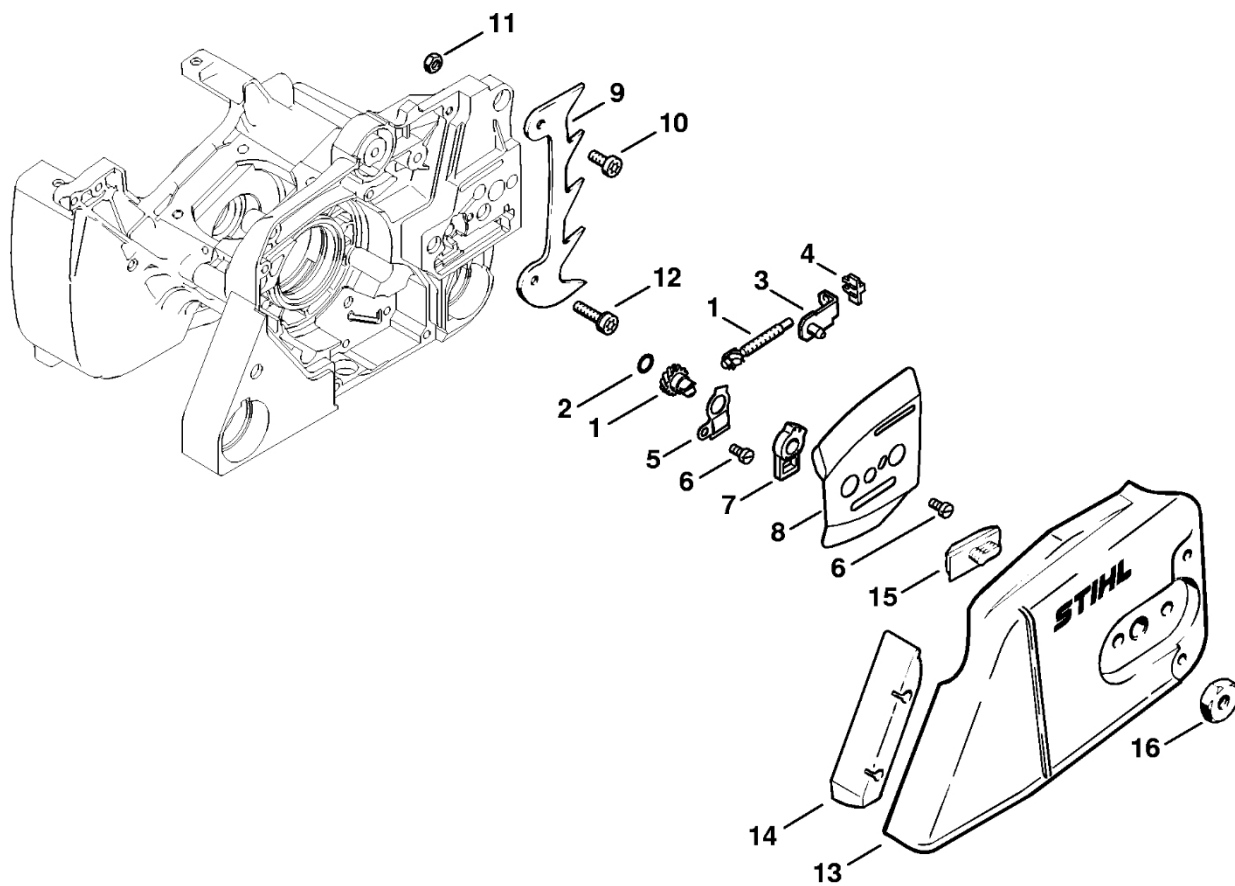


1119-GET-0030-A0

AV systém, kryt

#	Číslo dílu	Popis	Množství	Obsahuje jeden nebo více produktů	Poznámky
1	1121 790 9912	Kroužkový doraz	2		
2	9074 478 4435	Válcový šroub IS-P6x19	3		
3	1119 791 7306	Zátka	1		
4	1119 791 7300	Zátka	1		
5	1119 656 7701	Zastavení řetězu	1		
6	1121 790 9909	Kroužkový doraz	1		
7	1125 791 7306	Zátka	1		
8	1119 790 9906	Kroužkový doraz	1	10	
10	1119 791 1200	Zarážka	1		
11	1121 791 1200	Bezpečnostní díl	1		
12	9022 341 0960	Válcový šroub IS-M5x12	2		
13	1121 791 6105	Válcový šroub	1		
14	1119 084 0904	Kryt	1		
15	1124 084 8700	Šrouby s podložkou	1		
16	1124 084 8900	Kroužek	1		
17	9022 341 1010	Válcový šroub IS-M5x18	2		

Napínák řetězu

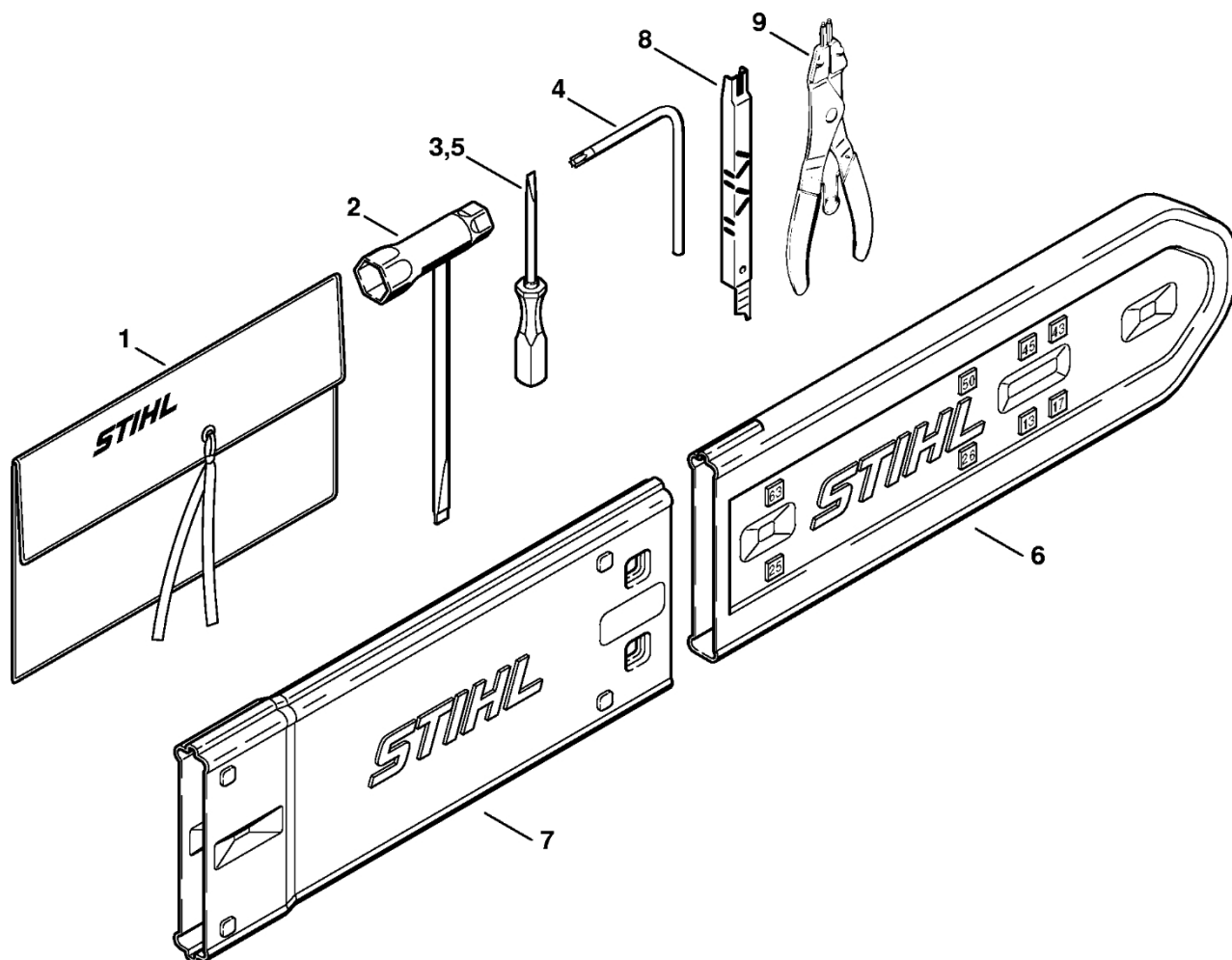


538ET000 SC

Napínák řetězu

#	Číslo dílu	Popis	Množství	Obsahuje jeden nebo více článků	Poznámky
1	1125 007 1021	Sada přímého ozubeného kola / napínacího šroubu	1	2	
2	9646 945 0490	O-kroužek 7x1,5	1		
3	1125 640 1900	Napínací lišta	1		
4	1125 664 1400	Tlakový díl	1		
5	1122 664 2200	Ochranný plech	1		
6	9041 216 0630	Válcový šroub M4x8	2		
7	1122 664 4500	Podpora	1		
8	1119 664 1000	Vnitřní boční plech	1		
9	1128 664 0500	Držák	1		
10	9022 341 0960	Válcový šroub IS-M5x12	1		
11	9214 320 0700	Bezpečnostní matice M5	1		
12	9022 341 1019	Válcový šroub IS-M5x20	1		
13	1128 640 1706	Kryt ozubeného kola	1	14, 15	
14	1125 656 1501	Ochranný díl	1		
15	1121 648 6610	Kluzná páska	1		
16	0000 955 0801	Šestihranná matice M8	2		

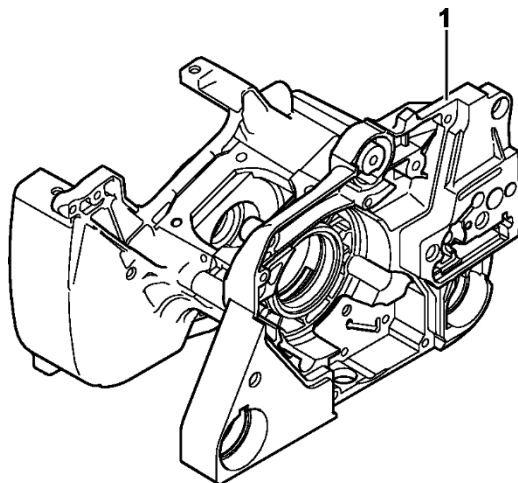
Nástroje, volitelné příslušenství



121ET072 SC

Nástroje, volitelné příslušenství

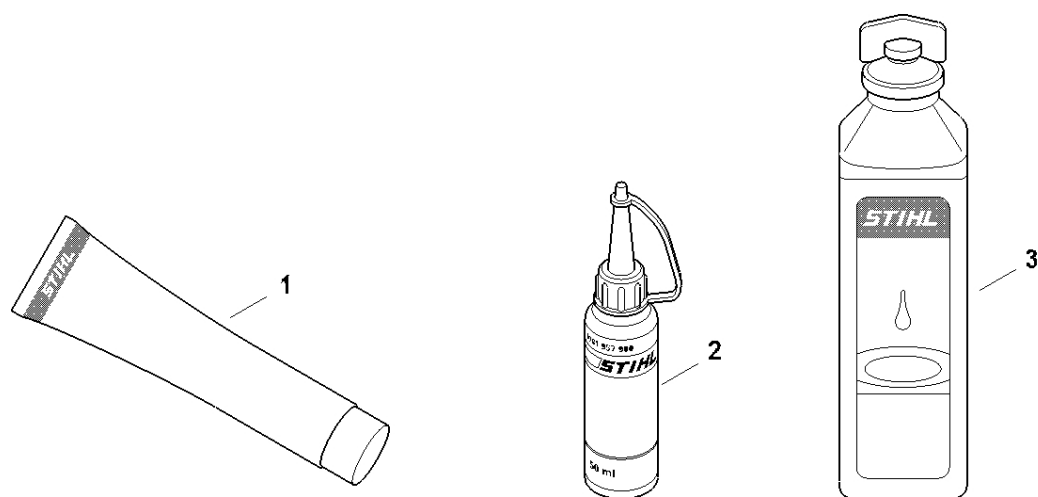
#	Číslo dílu	Popis	Množství	Obsahuje jeden nebo více položek	Poznámky
	1121 890 1400	Sada nástrojů	1	1 - 4	
1	0000 891 0810	Sáček na nářadí	1		
2	1129 890 3401	Víceúčelový klíč	1		
3	0000 890 2300	Šroubovák	1		
4	0812 370 1000	Šroubovák T27x120x70	1		
5	5910 890 2305	Šroubovák	1		dodáván pouze v Brazílii
6	0000 792 9129	Ochrana řetězu	1		
7	0000 792 9132	Prodlužovací chránič řetězu 63 cm	1		
8	1110 893 4000	Kalibr na broušení	1		
9		Kleště	1		



538ET012 SC

Číslo stroje

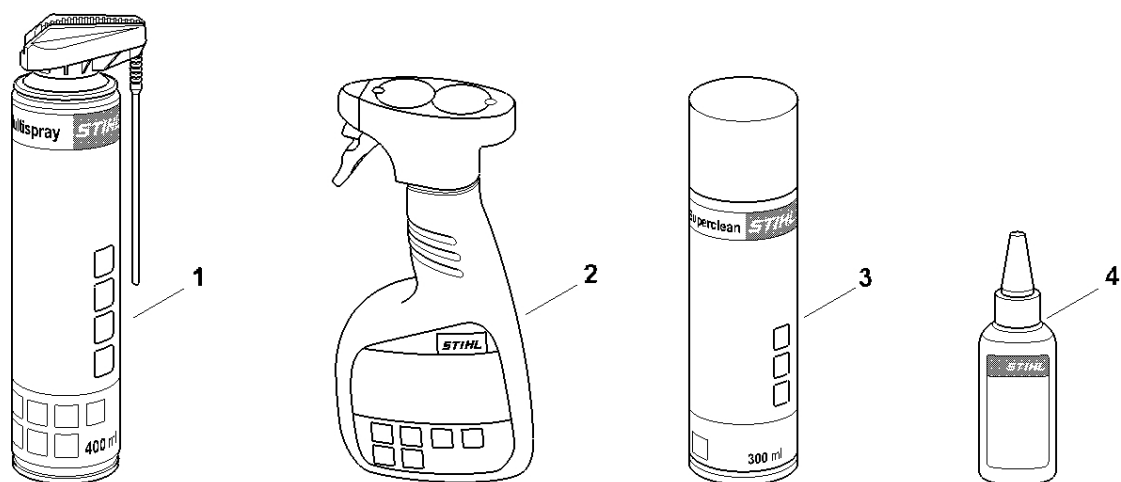
#	Číslo dílu	Popis	Množství	Obsahuje jeden nebo více článků	Poznámky
1		Umístění čísla stroje	1		



0000-GET-0170-A0

Různé maziva a tuk

#	Číslo dílu	Popis	Množství	Obsahuje jeden nebo více článků	Poznámky
1	0781 120 1021	Mazivo pro reduktory Mulltilub 40 g Tuba	1		
1	0781 120 1109	Multifunkční mazivo 80 g	1		
1	0781 120 1110	Multifunkční mazivo 225 g	1		
2	0781 957 9000	Antifrikční prostředek OH 723	1		
3	0781 319 8401	HP 100 ml	1		
3	0781 319 8052	HP Super 100 ml	1		
3	0781 319 8060	HP Ultra 100 ml	1		



0000-GET-0171-A0

#	Číslo dílu	Popis	Množství	Obsahuje jeden nebo více článků	Poznámky
1	0730 411 7002	Multispray 50 ml	1		
1	0730 411 7000	Multispray	1		
2	0000 881 9400	VarioClean 500 ml	1		
2	0000 881 9409	Speciální čisticí prostředek 5 l	1		
3	0782 420 1001	SuperClean 50 ml	1		
3	0782 420 1002	SuperClean 300 ml	1		
4	0782 516 8500	Multioil Bio 50 ml	1		