

MS 362

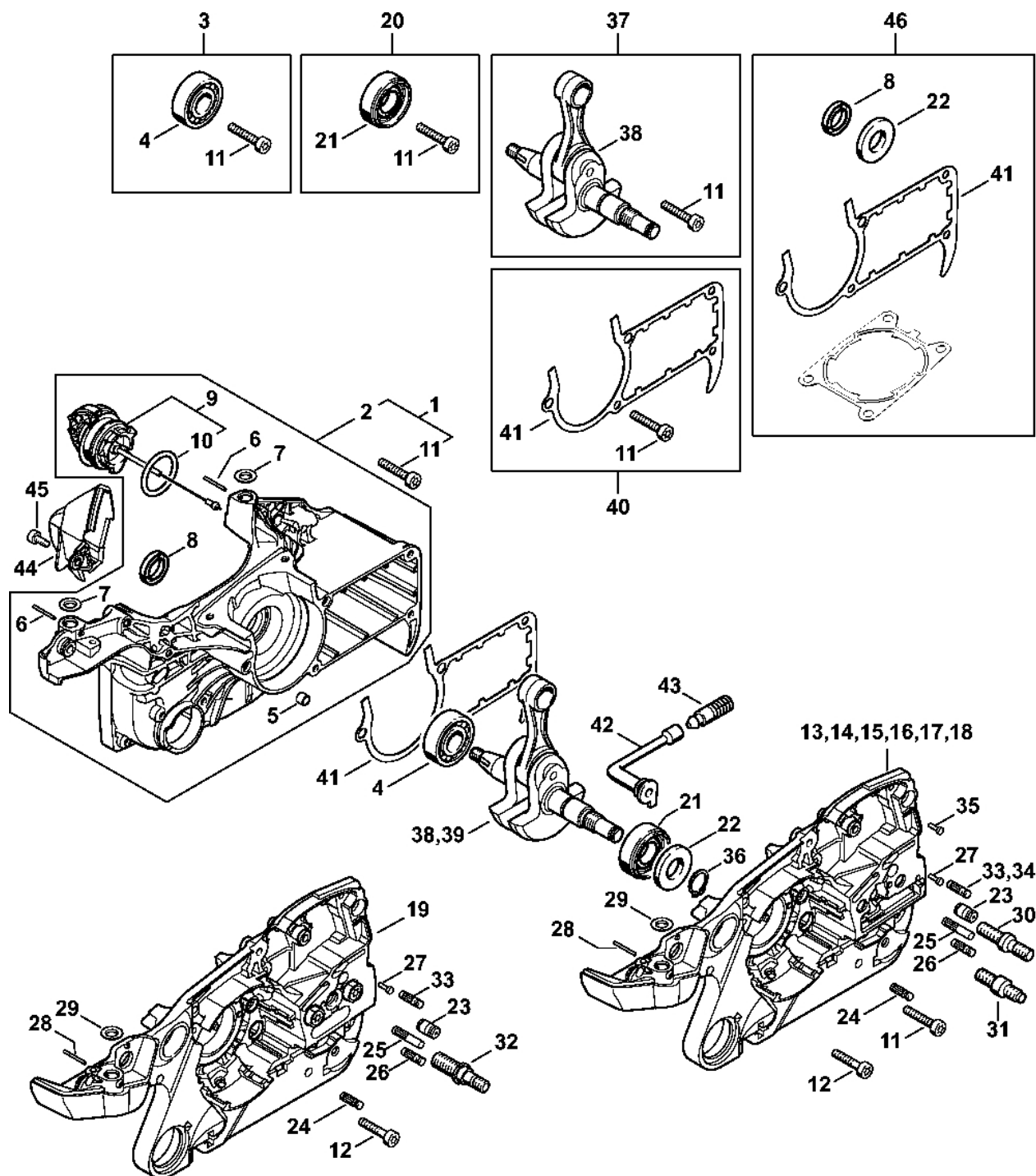
Seznam dílů
25.01.2023
Francie,
francouzština

Obsah

Karter klikového hřídele.....	3	Hadice 135 mm.....	62
Válec, tlumič výfuku.....	6	Nastavovací kalibr.....	64
Olejové čerpadlo, spojka.....	8	Montážní trubka.....	66
Brzda řetězu.....	11	Montážní objímka.....	68
Napínák řetězu, Kryt ozubeného kola.....	13	Montážní háček.....	70
Zapalovací systém, setrvačnick.....	15	Otáčecí šroub M8.....	72
Zapalovací systém (14.2017).....	17	Montážní háček.....	74
Startovací zařízení, ochrana rukou.....	19	Kontrolní přístroj ZAT 3 pro zařízení zapalovacího zařízení.....	76
Kryt nádrže.....	21	Zásuvka.....	78
Systém AV, trubková rukojeť.....	23	Kontrolní přístroj ZAT 4 pro zařízení zapalování.....	80
Držák karburátoru.....	25	Extraktory.....	82
Vzduchový filtr, kryt.....	27	Šroubovák 13, dlouhý.....	84
Vzduchový filtr, kryt (27.2015), (26.2015), (18.2013), (28.2012).....	29	Omezovací lišta.....	86
Karburátor WTE-8, WTE-18, WTE-20.....	31	Šroubovák.....	88
Ovládání plynu.....	34	Nastavovací kotouč.....	90
Nářadí, volitelné příslušenství.....	36	Montážní nástroj 12.....	92
Číslo stroje.....	38	Momentový klíč s optickým/akustickým ukazatelem akustickým.....	94
Smart Connector.....	40	Momentový klíč s optickým/akustickým ukazatelem akustickým.....	96
Různé maziva a tuky.....	42	Svorka (s profily č. 3.1 + 4).....	98
Péče o pleť.....	44	Závitová objímka.....	100
Spojky.....	46	Závitová objímka.....	102
Montážní nástroj.....	48	Zátka.....	104
Svorka.....	50	Montážní stojan.....	106
Dřevěný montážní klín.....	52	Extrakční zařízení.....	108
Montážní šroub.....	54	Příruba.....	110
Zásuvná objímka.....	56		
Kleště A19.....	58		
Šroubovák T27x125.....	60		

Podložka.....	112
Stahovák.....	114
Krytka.....	116
Spojka.....	118
Čerpadlo.....	120
Otáčecí šroub M8-9,5.....	122
Šroub s přírubou.....	124
Držák.....	126
Šroubovák T27x150.....	128
Sada montážních nástrojů na straně výstupu.....	130
Stahovák.....	132
Šroubovák T10.....	134
Nastavovací kalibr.....	136
Upevňovací šroub.....	138
Omezovací lišta.....	140
Šroubovák T8.....	142
Montážní nástroj AS.....	144
Montážní nástroj LS.....	146

Karter klikového hřídele



1140-GET-0036-A3

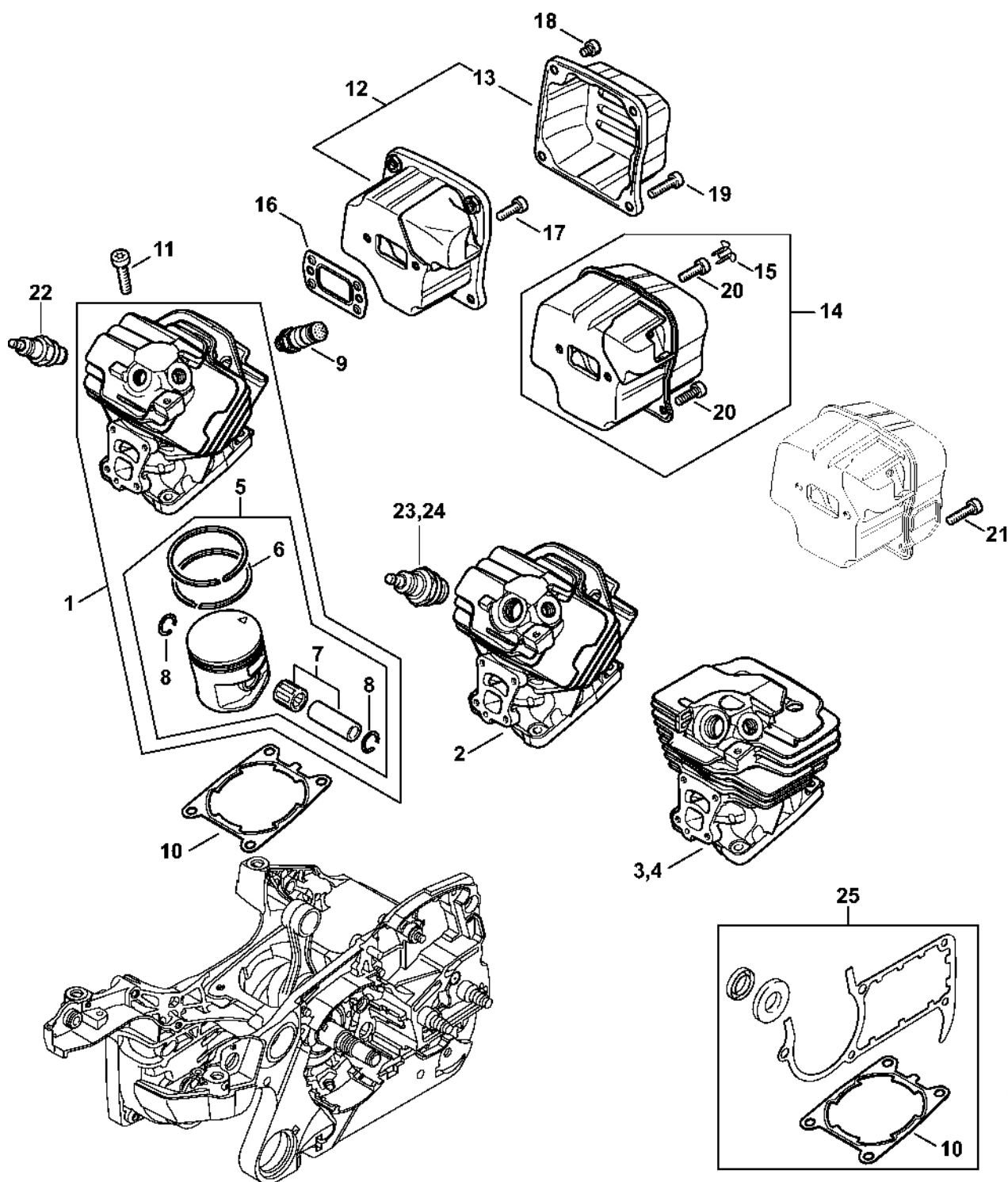
Karter klikového hřídele

#	Číslo dílu	Popis	Množství	Obsahuje jeden nebo více článků	Poznámky
2	1140 020 2612	Polovina krytu klikové hřídele, strana ventilátoru	1	4 - 10	
4	9503 003 0354	Kuličkové ložisko s drážkou 6202	1		
5	0000 988 8600	Pouzdro	2		
6	9371 470 1058	Válcový kolík 1,8x19	2		
7	0000 963 0902	Pouzdro	2		
8	9640 003 1560	Těsnicí kroužek 15x22x4	1		
9	0000 350 0533	Zátka nádrže	1	10	
10	9645 948 7734	O-kroužek 25x3,5	1		
12	9022 371 1050	Válcový šroub IS-M5x25 Do sériového čísla: 180823791	5		
16	1140 020 2904	Polovina krytu klikového hřídele	1	21 - 29, 31, 33	
21	9523 003 4278	Kuličkové ložisko s drážkou 15x35x13	1		
22	9640 003 1600	Těsnicí kroužek 15x29,6x4	1		
23	1128 640 9100	Ventil	1		
24	1120 162 5200	Šroub	1		
25	1121 162 5205	Šroub	1		
26	1121 162 5200	Šroub	1		
27	0000 974 1200	Cylindrický drážkovaný hřebík 2,6x8	1		
28	9371 470 1058	Válcový kolík 1,8x19	1		
29	0000 963 0902	Pouzdro	1		
31	1138 664 2400	Šroub s přírubou M8	2		
33	1121 162 5200	Šroub	1		
36	9455 621 1520	Pojistný kroužek 15x1	1		
39	1140 030 0400	Kliková hřídel Do sériového čísla: 177710202	1		
41	1140 029 0500	Těsnění	1		

Karter klikového hřídele

#	Číslo dílu	Popis	Množství	Obsahuje jeden nebo více článků	Poznámky
42	1122 647 9400	Hadice	1		
43	1117 640 3800	Sací filtr	1		
44	1140 140 7801	Předseparátor	1		
45	9022 346 0658	Válcový šroub IS-M4x12	1		
46	1140 007 1001	Sada těsnění	1	8, 22, 41	

Válec, tlumič

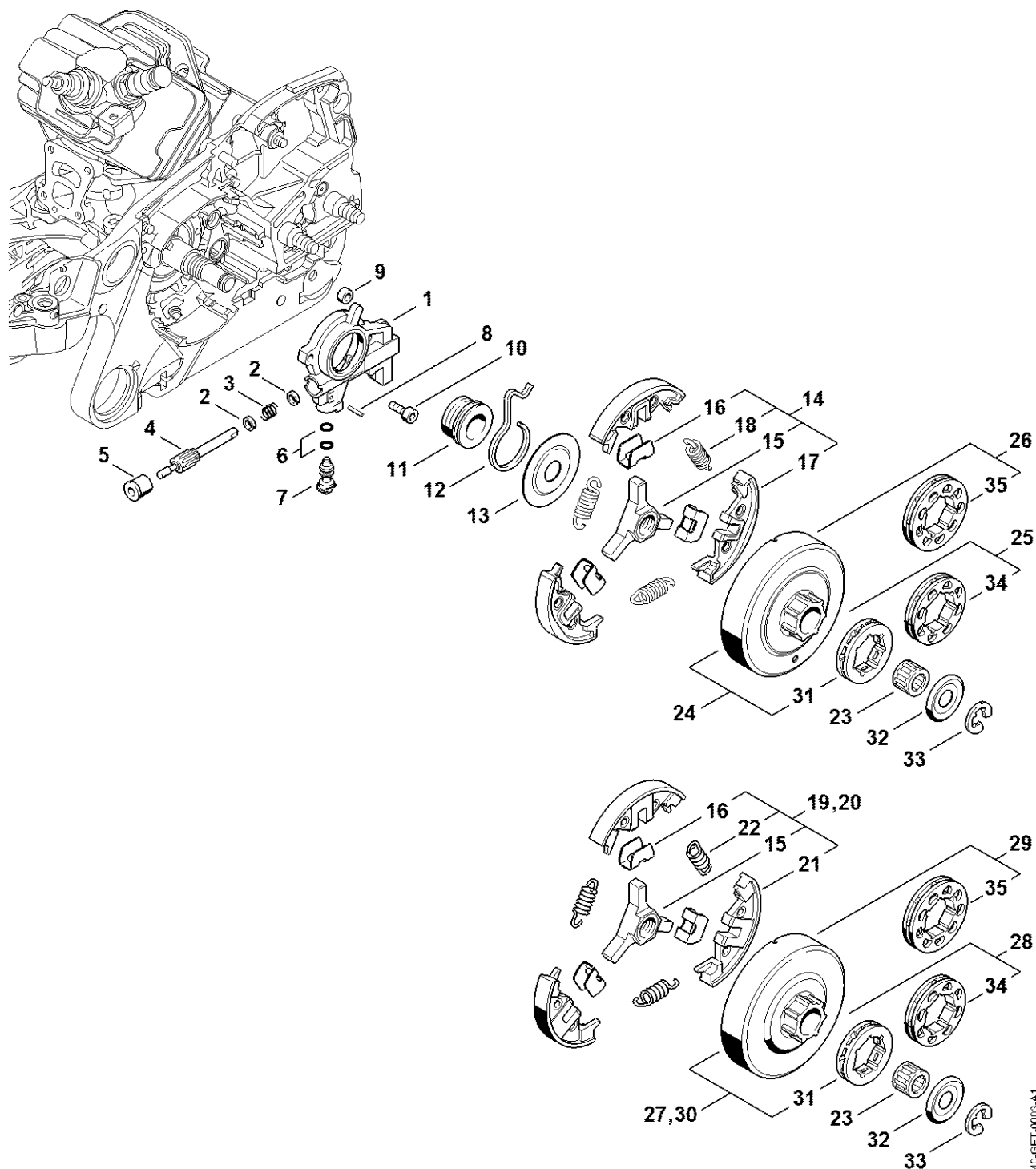


1140-SET-01/13-AD

Válec, tlumič

#	Číslo dílu	Popis	Množství	Obsahuje jeden nebo více článků	Poznámky
4	1140 020 1208	Válec s pístem Ø 47 mm	1	5 - 8	
5	1140 030 2017	Píst Ø 47 mm	1	6 - 8	
6	1140 034 3008	Pístní kroužek Ø 47x1,2 mm	2		
7	1140 007 1013	Sada dílů pístové hřídele s jehlovým ložiskem	1		
8	9463 650 1200	Zajišťovací kroužek 12x1	2		
9	1142 020 9400	Dekompresní ventil	1		
10	1140 029 2303	Těsnění válce	1		
11	9022 371 1050	Válcový šroub IS-M5x25	4		
14	1140 140 0655	Tlumič	1	15, 20	
15	1135 145 9002	Zátka	1		
16	1140 149 0600	Těsnění tlumiče výfuku	1		
20	9022 341 0983	Válcový šroub IS-M5x16	4		
21	9022 371 1020	Válcový šroub IS-M5x20	2		
23	0000 400 7000	Svíčka NGK BPMR7A	1		
24	1110 400 7005	Svíčka Bosch WSR 6 F	1		
25	1140 007 1001	Sada těsnění	1	10	

Olejové čerpadlo, spojka



1140-GET-0003-A1

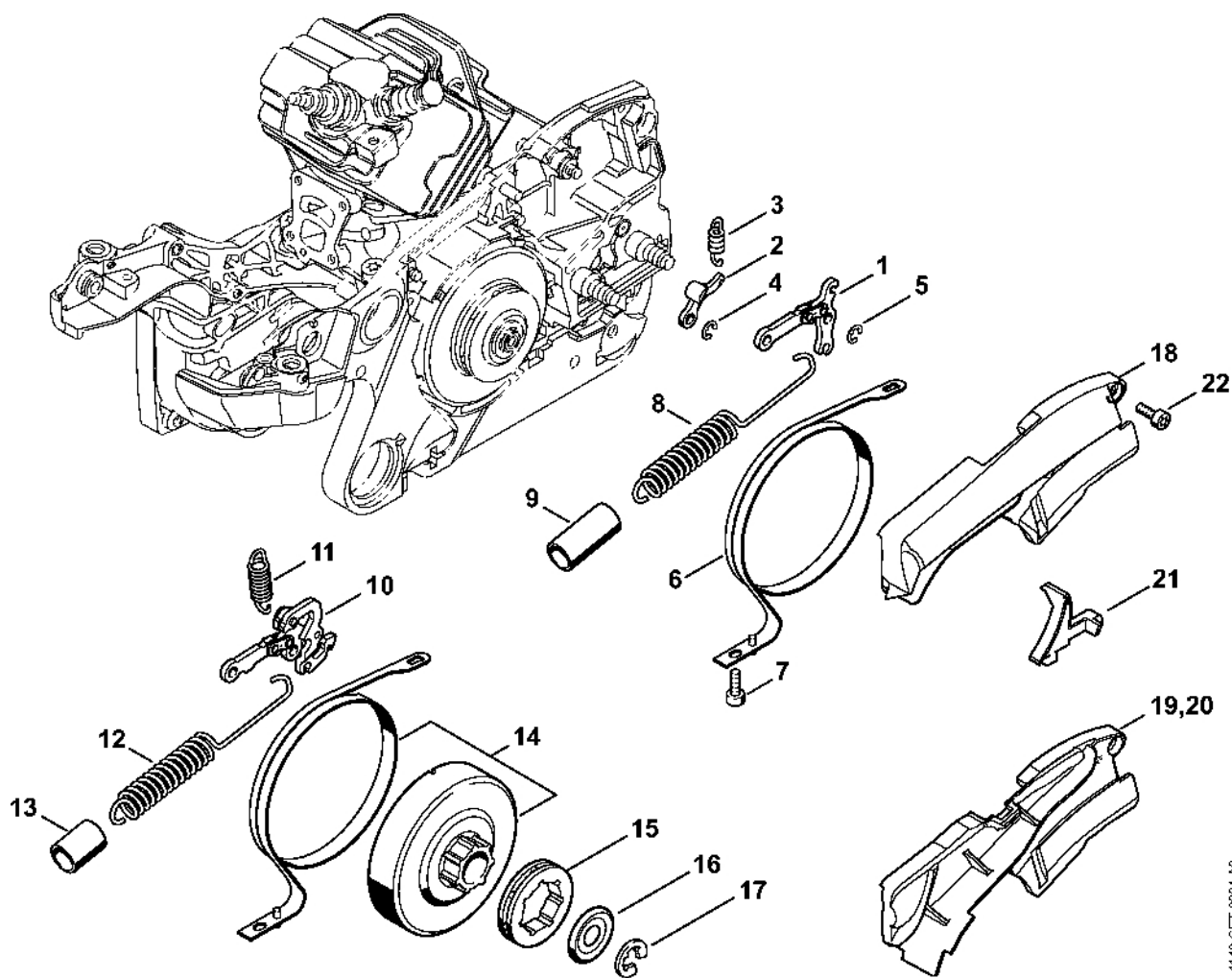
Olejové čerpadlo, spojka

#	Číslo dílu	Popis	Množství	Obsahuje jeden nebo více článků	Poznámky
1	1135 640 3200	Olejové čerpadlo	1	2 - 8	
2	0000 958 0518	Podložka	2		
3	0000 997 0615	Tlačná pružina	1		
4	1135 647 0600	Píst čerpadla	1		
5	1125 641 9400	Ložisko	1		
6	9646 945 0160	O-kroužek 4x2	2		
7	1128 647 4806	Nastavovací šroub	1		
8	9380 620 1090	Pružný kolík 2x10	1		
9	1122 649 5000	Těsnicí kroužek B4x2	1		
10	9022 313 0660	Válcový šroub IS-M4x12	2		
11	1128 640 7112	Šnekový šroub	1	12	
12	1128 647 2400	Ressort	1		
13	1122 162 1000	Krycí podložka 52 mm	1		
15	1128 162 3202	Spojovací prvek	1		
16	1128 162 3000	Upevňovací díl	3		
20	1138 160 2010	Spojka	1	15, 16, 21, 22	
21	1138 162 0800	Závaží Do sériového čísla: 180823791	3		
22	0000 997 5816	Napínací pružina Do sériového čísla: 180823791	3		
23	9512 933 2380	Jehlové pouzdro 10x16x12	1		
27	1128 007 1000	Sada ozubených kol 3/8" 7D	1	31 - 33	
28	1128 007 1001	Sada ozubených kol 3/8" 8D Do sériového čísla: 180823791	1	32 - 34	
29	1128 007 1011	Sada ozubených kol s prstencem 0,325" 9D Do sériového čísla: 180823791	1	32, 33, 35	Skand.
31	0000 642 1223	Ozubené kolo s prstencem 3/8" 7D	1		
32	0000 958 1032	Podložka Ø 27 mm	1		

Olejové čerpadlo, spojka

#	Číslo dílu	Popis	Množství	Obsahuje jeden nebo více článků	Poznámky
33	9460 624 0801	Zajišťovací kroužek 8x1,3	1		
34	0000 642 1216	Ozubené kolo s kroužkem 3/8" 8D	1		
35	0000 642 1239	Kroužkové ozubené kolo 0,325" 9D	1		Skand.

Řetězová brzda

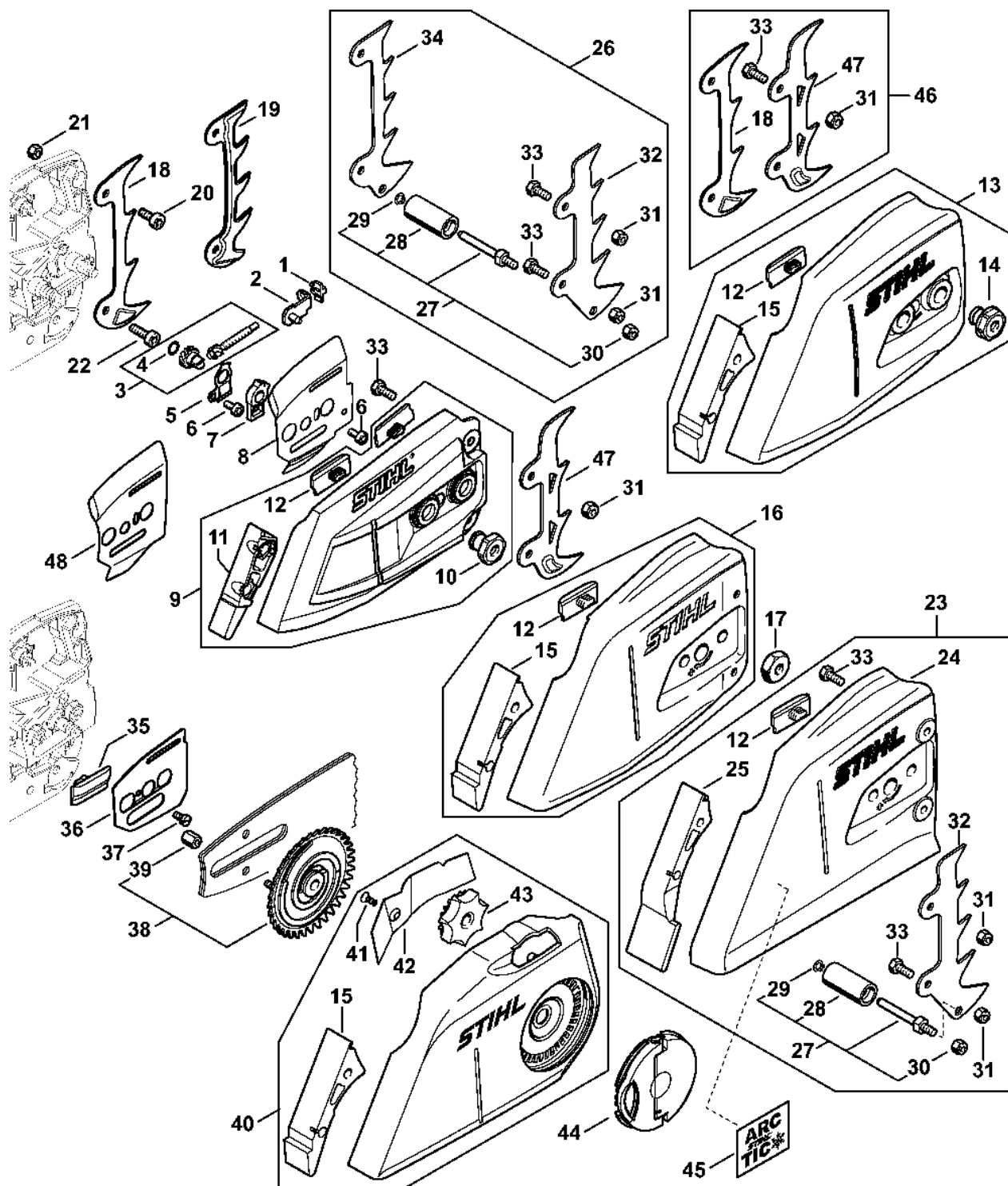


1140-GET-0004-A0

Řetězová brzda

#	Číslo dílu	Popis	Množství	Obsahuje jeden nebo více článků	Poznámky
1	1128 160 5000	Páka	1		
2	1121 162 5010	Páka	1		
3	0000 997 0628	Pružina	1		
4	9460 624 0400	Zajišťovací kroužek 4	1		
5	9460 624 0400	Zarážkový kroužek 4	1		
6	1135 160 5400	Brzdová objímka	1		
7	9022 346 0658	Válcový šroub IS-M4x12	1		
8	1135 160 5500	Napínací pružina	1	9	
9	1140 162 8004	Hadice	1		
20	1140 021 1100	Víko Do sériového čísla: 180823791	1		
21	1140 021 1102	Víko	1		
22	9022 346 0658	Válcový šroub IS-M4x12	2		

Napínák řetězu, kryt ozubeného kola



1140-GET-0107-A0

Napínák řetězu, kryt ozubeného kola

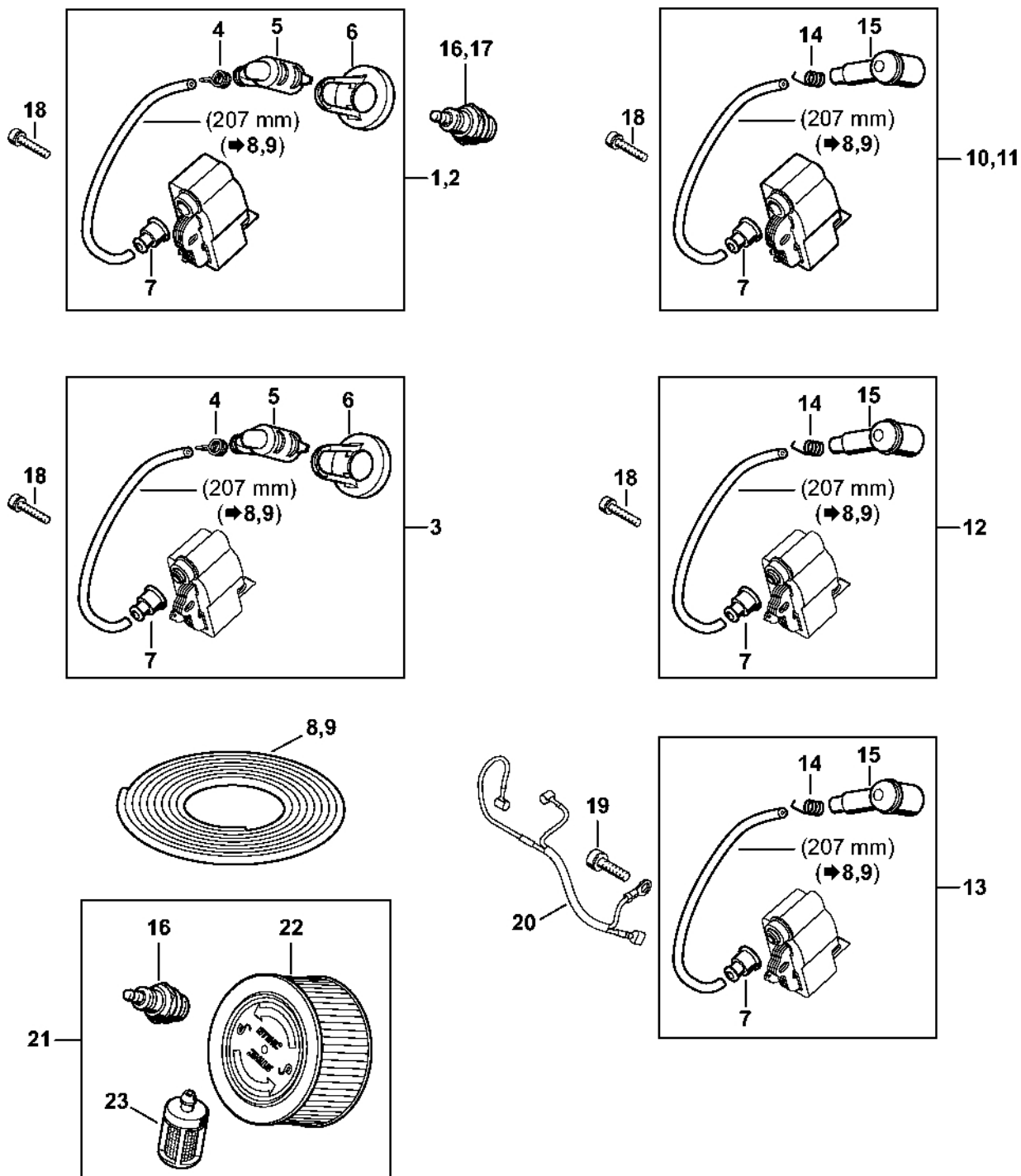
#	Číslo dílu	Popis	Množství	Obsahuje jeden nebo více článků	Poznámky
1	1125 664 1400	Tlaková část	1		
2	1125 640 1900	Napínací lišta	1		
3	1125 007 1021	Sada přímého ozubeného kola / napínací šroub	1	4	
4	9646 945 0490	O-kroužek 7x1,5	1		
5	1122 664 2200	Ochranný plech	1		
6	9022 313 0633	Válcový šroub IS-M4x8	2		
7	1122 664 4500	Podpora	1		
8	1141 664 1030	Vnitřní boční plech	1		
12	1121 648 6610	Kluzná páska	2		
15	1135 656 1500	Ochranný díl Do sériového čísla: 180823791	1		
16	1135 640 1703	Kryt ozubeného kola	1	12, 15	
17	0000 955 0801	Šestihranná matice M8	2		
19	1141 664 0502	Svorka Do sériového čísla: 180823791	1		
20	9022 341 0960	Válcový šroub IS-M5x12	1		
21	9214 320 0700	Bezpečnostní matice M5	1		
22	9022 341 0983	Válcový šroub IS-M5x16	1		
48	1122 664 1000	Vnitřní boční plech 0,5 mm	1		

Zapalovací systém, setrvačník

#	Číslo dílu	Popis	Množství	Obsahuje jeden nebo více produktů	Poznámky
1	1140 400 1209	Rotor	1		
5	0000 955 0802	Matice s přírubou	1		

M8x1

Zapalovací systém (14.2017)

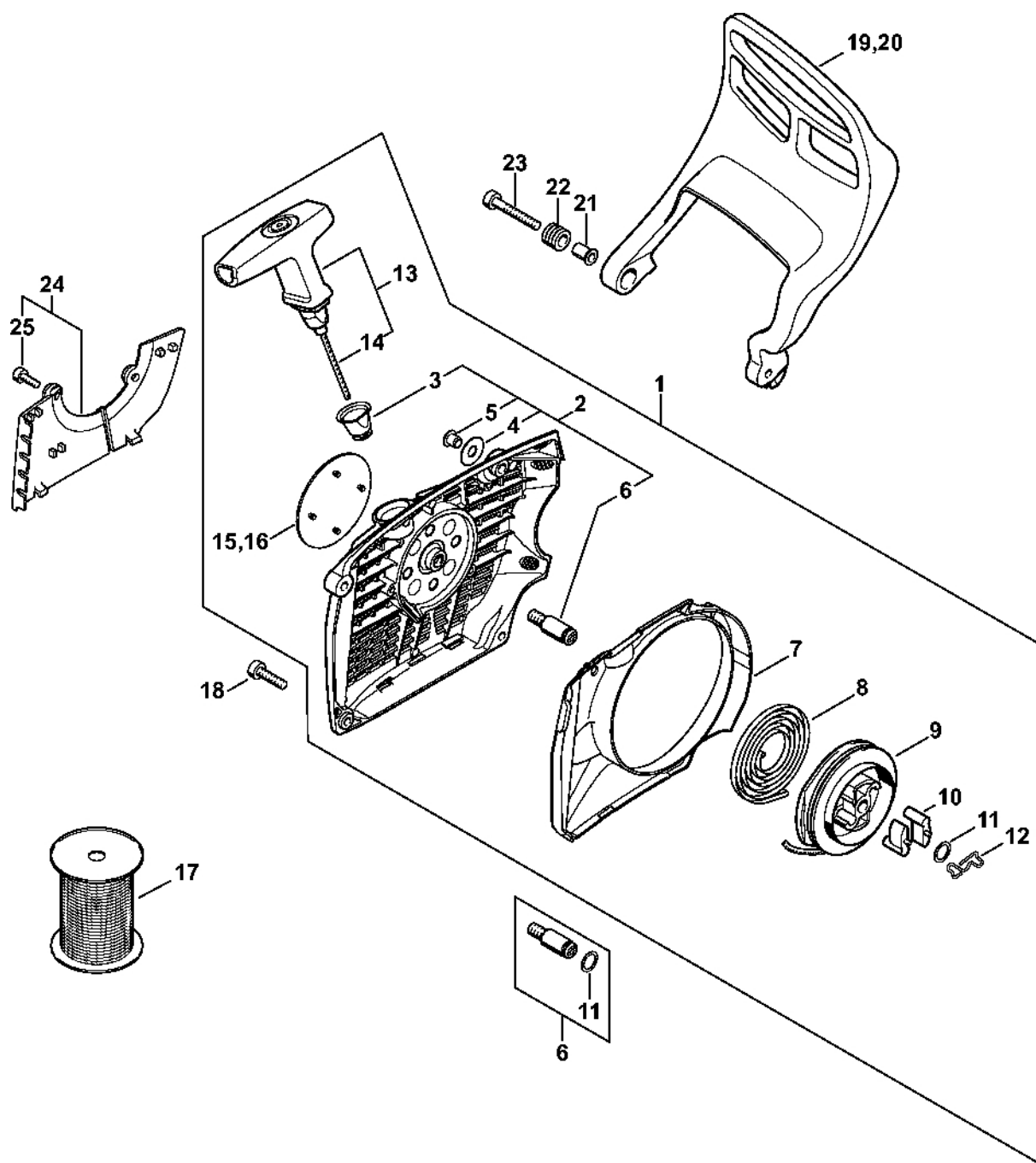


1140-BET-0000-A1

Zapalovací systém (14.2017)

#	Číslo dílu	Popis	Množství	Obsahuje jeden nebo více článků	Poznámky
13	1140 400 1302	Zapalovací modul	1	7, 14, 15	
14	0000 998 0603	Ohnutá pružina Do sériového čísla: 180823791	1		
15	1106 405 1000	Kontakt zapalovacího kabelu Do sériového čísla: 180823791	1		
16	0000 400 7000	Zapalovací svíčka NGK BPMR7A	1		
17	1110 400 7005	Svíčka Bosch WSR 6 F	1		
19	9022 341 1019	Válcový šroub IS-M5x20	2		
20	1140 440 3000	Kabelový svazek	1		

Odpalovací zařízení, Ochrana rukou



1140-GET-0115-A0

Odpalovací zařízení, Ochrana rukou

#	Číslo dílu	Popis	Množství	Obsahuje jeden nebo více článků	Poznámky
1	1140 080 2103	Kryt ventilátoru s rozběhovým motorem	1	2 - 16	
2	1140 080 1800	Kryt ventilátoru	1	3 - 6, 11	
3	1110 084 9102	Pouzdro	1		
4	0000 958 0607	Podložka	1		
5	9416 868 6530	Trubkový nýt 6,5x0,5x6,8	1		
6	1128 080 6500	Osa	1	11	
7	1140 084 7800	Segment	1		
8	1135 190 0600	Vratná pružina	1		
9	1128 195 0400	Kladka	1		
10	1125 195 7200	Ráčna	2		
11	0000 958 0923	Podložka	1		
12	1128 195 3500	Pružina	1		
13	1128 190 3400	Rukojeť ElastoStart Ø 3,5 mm	1	14	
14	1128 190 2900	Startovací kabel Ø 3,5 mm	1		
15	1140 967 1500	Identifikační štítek MS 362	1		
17	0000 930 2267	Spouštěcí kabel Ø 3,5 mm / 28 kusů	1		
18	9022 371 1020	Válcový šroub IS-M5x20	3		
19	1140 792 4902	Chráníč rukou	1		
21	1124 792 5500	Pouzdro	1		
22	1124 792 5505	Pouzdro	1		
23	9022 341 1080	Válcový šroub IS-M5x35	1		
24	1140 007 1002	Sada dílů krycí desky	1	25	
25	9075 478 3015	Válcový šroub IS-D4x15	2		

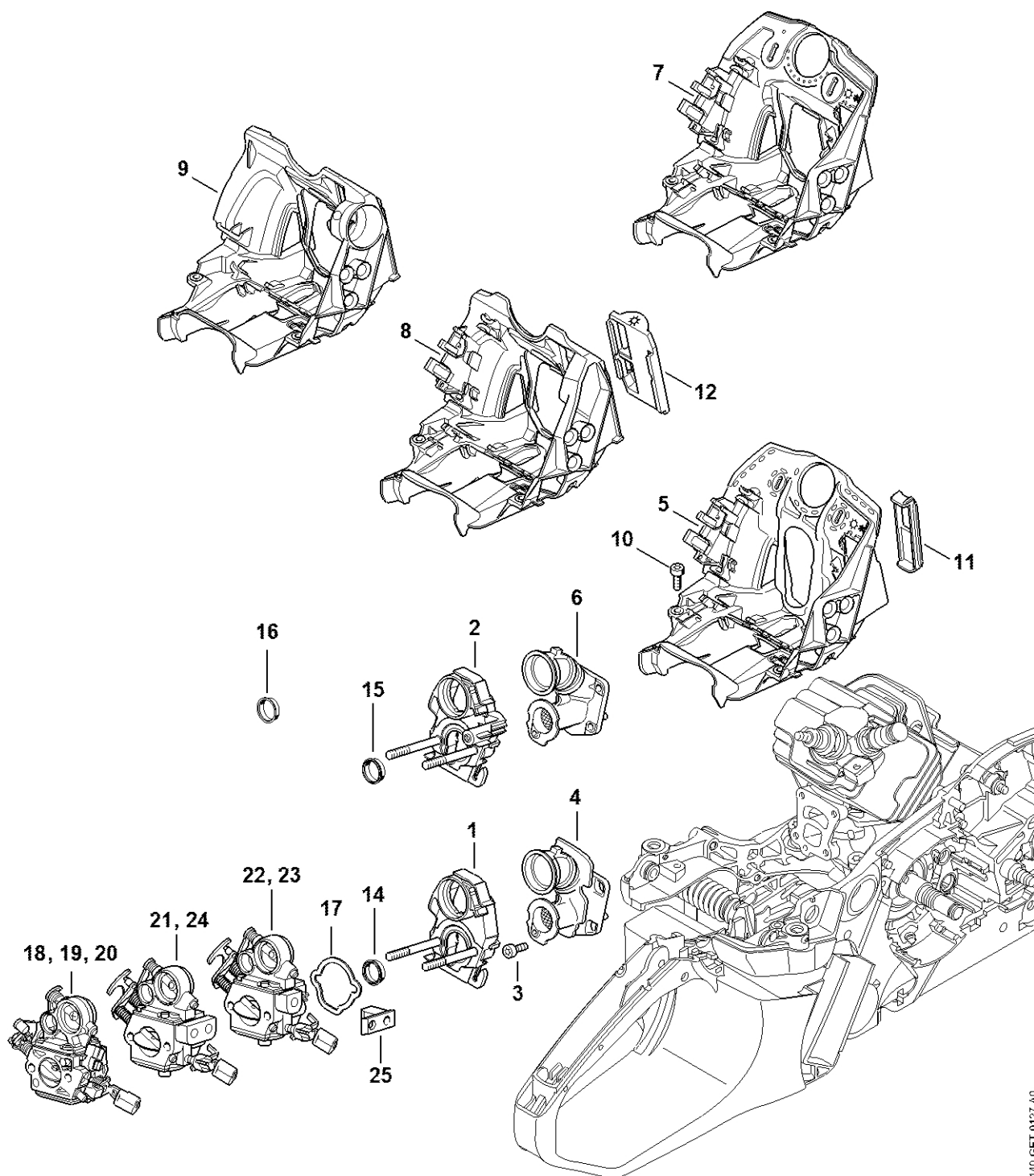
Kryt nádrže

#	Číslo dílu	Popis	Množství	Obsahuje jeden nebo více článků	Poznámky
1	1140 350 0825	Kryt nádrže	1	5 - 10	
5	0000 967 7247	Výstražný piktogram MS	1		
6	0000 350 5800	Odvětrání nádrže	1		
7	1140 358 7706	Hadice	1		
8	0000 350 3518	Sací síto	1		
9	0000 350 0533	Zátka nádrže	1	10	
10	9645 948 7734	O-kroužek 25x3,5	1		
12	1140 350 2701	Palivová hadice	1		
13	4224 122 3900	Úhlová spojka	1		
16	1140 656 1500	Ochranný díl	1		
17	9074 478 2970	Válcový šroub IS-P4x10	1		
18	1141 007 1800	Sada pro údržbu	1	8, 19, 20	
19	0000 400 7000	Svíčka NGK BPMR7A	1		
20	1141 140 4400	Vzduchový filtr HD2	1		

AV systém, trubková rukojeť¹

#	Číslo dílu	Popis	Množství	Obsahuje jeden nebo více položek	Poznámky
1	1140 791 2800	Zarážka	1		
2	1140 792 2900	Zátka předního ložiska	1		
3	1140 791 3100	Pružina	1		
4	1140 791 3102	Oblast	1		
5	1140 792 2903	Zátka předního ložiska	1		
6	9074 478 4475	Válcový šroub IS-P6x21,5	1		
7	1140 790 8300	AV-Pružina	1		
8	9074 477 4130	Válcový šroub IS-P5x16	2		
11	9022 341 0983	Válcový šroub IS-M5x16	1		
12	1138 791 5903	Zarážka	1		
13	1138 791 5902	Zarážka	1		
16	1140 791 1703	Trubková rukojeť	1		
17	9074 478 4545	Válcový šroub IS-P6x26,5	4		
18	0000 656 7700	Zarážka řetězu	1		
19	9074 477 4438	Válcový šroub IS-P6x30	1		

Držák karburátoru

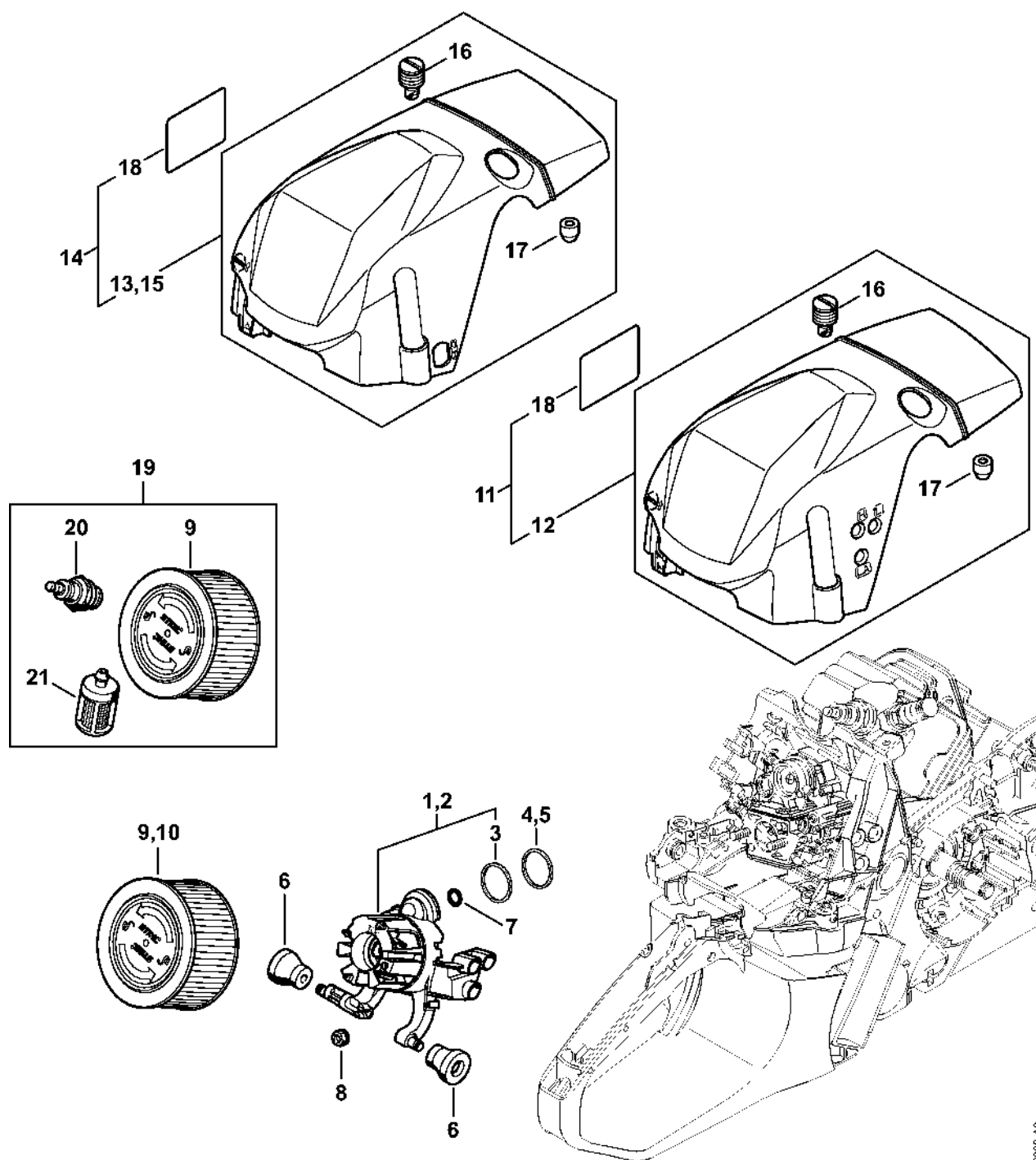


1140-GET-0127-A0

Držák karburátoru

#	Číslo dílu	Popis	Množství	Obsahuje jeden nebo více článků	Poznámky
1	1140 120 0901	Držák karburátoru	1		
3	9022 313 0660	Válcový šroub IS-M4x12	4		
6	1140 140 2500	Lokt	1		
9	1140 080 0900	Kryt vzduchového potrubí	1		
10	9022 313 0660	Válcový šroub IS-M4x12	2		
12	1140 084 4100	Zásuvka Do sériového čísla: 180823791	1		
16	1140 141 1800	Pouzdro	1		
17	1140 121 8600	Podložka	1		
23	1140 120 0600	Karburátor WTE-8A	1		
25	1140 123 7501	Pouzdro	1		

Vzduchový filtr, Kryt

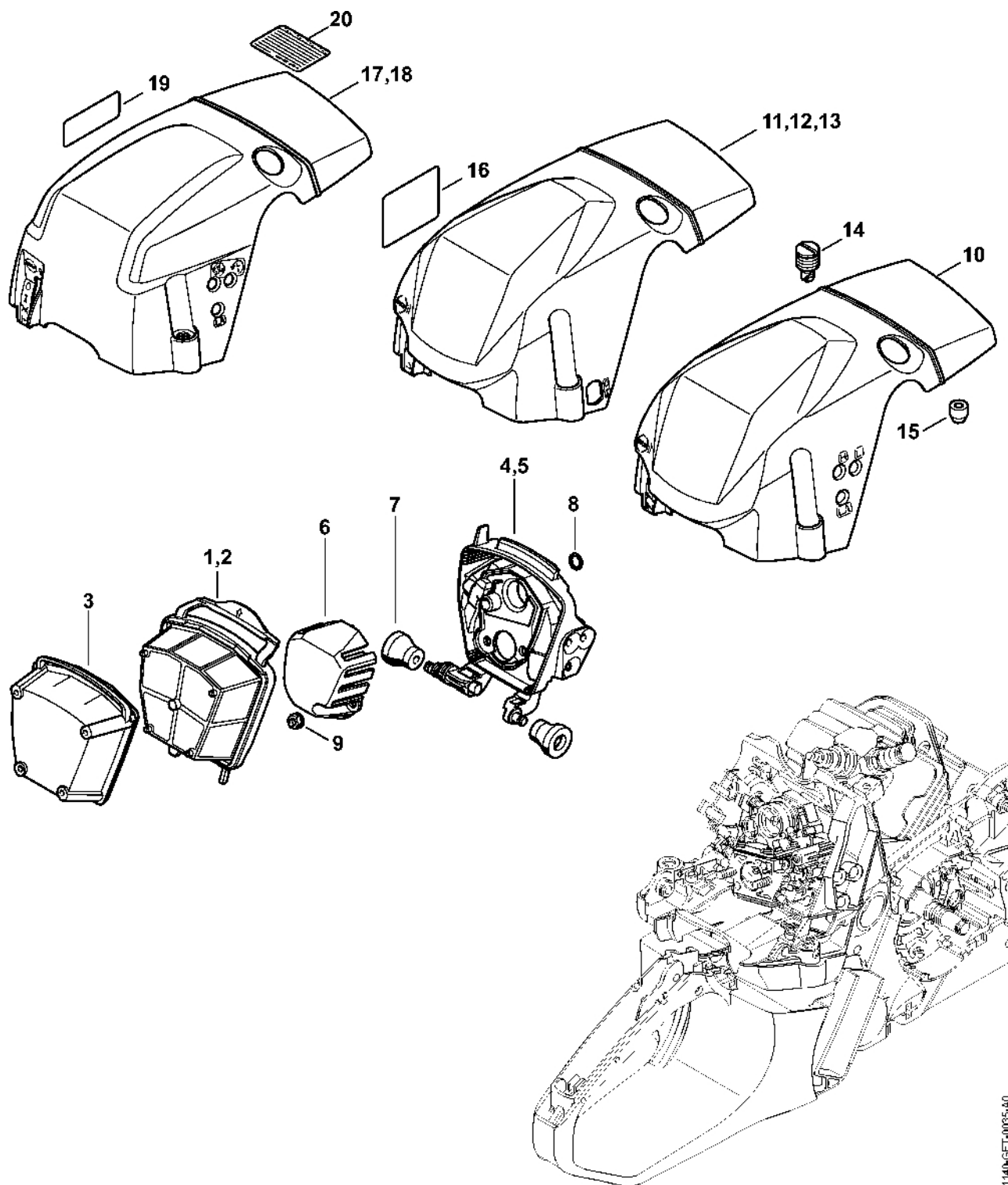


1140-GET-0088-A0

Vzduchový filtr, Kryt

#	Číslo dílu	Popis	Množství	Obsahuje jeden nebo více článků	Poznámky
3	1140 149 0400	Těsnicí kroužek Nad sériovým číslem: 181792787	1		
4	1140 149 0400	Těsnicí kroužek Nad sériovým číslem: 181809161	1		

Vzduchový filtr, kapota (27.2015), (26.2015), (18.2013), (28.2012)

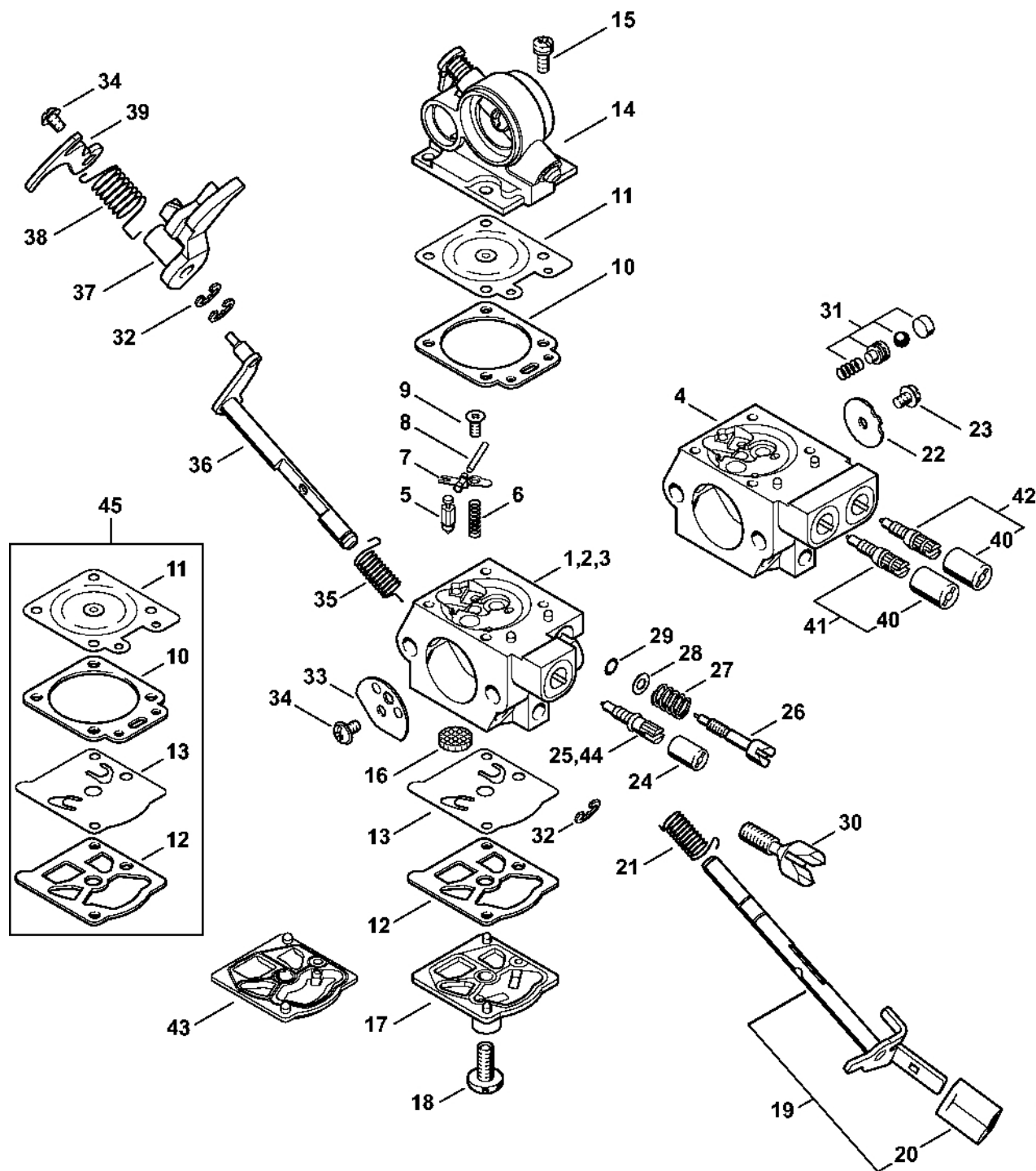


1140-GET-0035-40

Vzduchový filtr, kapota (27.2015), (26.2015), (18.2013), (28.2012)

#	Číslo dílu	Popis	Množství	Obsahuje jeden nebo více článků	Poznámky
1	1140 140 4401	Vzduchový filtr, plstěný	1		
3	1140 140 4500	Předfiltr	1		
4	1140 124 3500	Filtrační skříň	1		
6	1140 121 6900	Přepážka	1		
7	1140 122 9900	Zarážka	2		
8	9645 945 3094	O-kroužek 9x1,5	1		
9	9216 261 0700	Šestihranná matice M5	2		
14	1140 140 9200	Zámek	3		
15	1121 084 7100	Krytka	1		
17	1140 080 1625	Kryt	1	14, 15, 19	

Karburátor WTE-8, WTE-18, WTE-20



1140-GET0109-A0

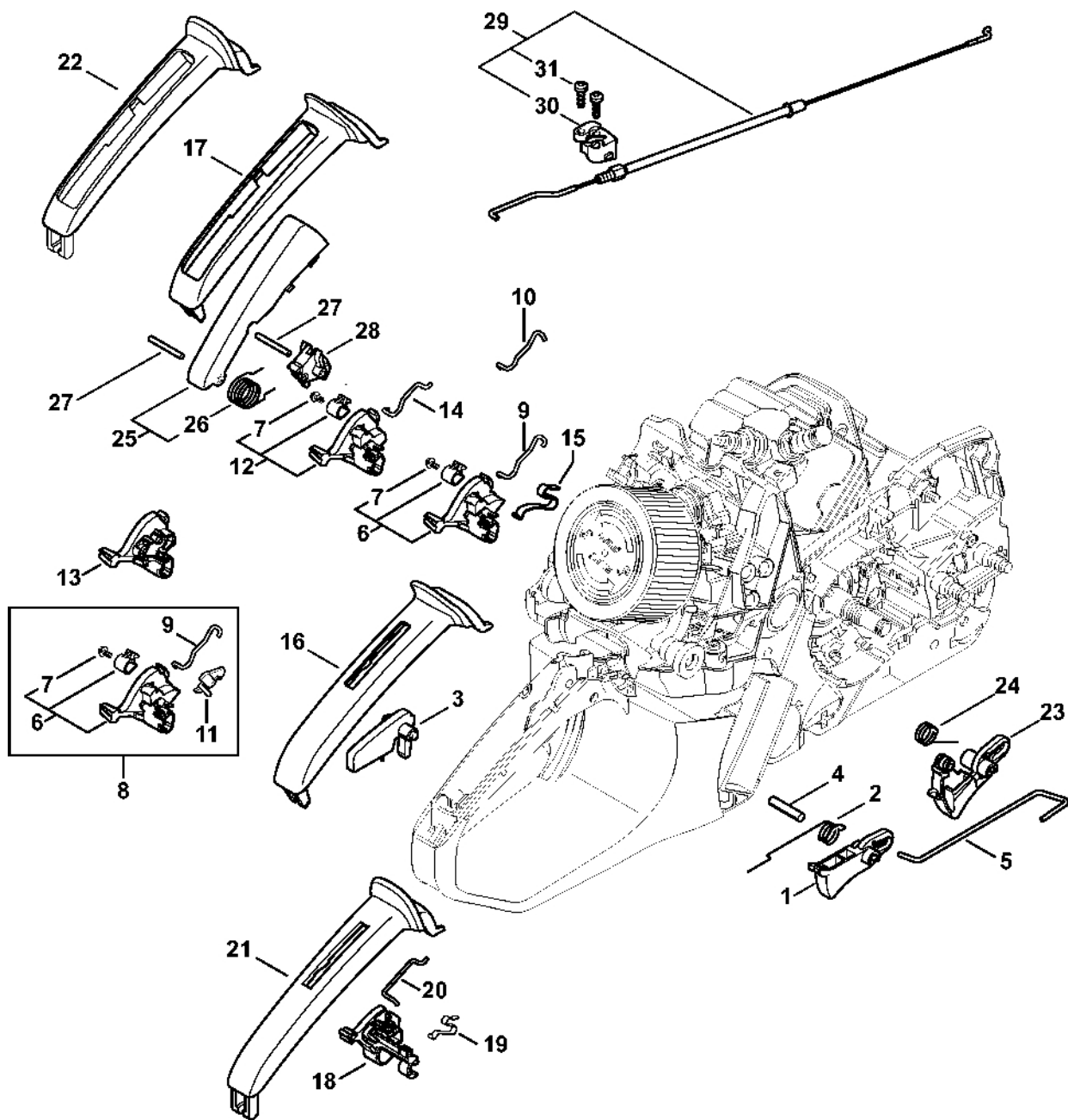
Karburátor WTE-8, WTE-18, WTE-20

#	Číslo dílu	Popis	Množství	Obsahuje jeden nebo více článků	Poznámky
2	1140 120 0600	Karburátor WTE-8A	1	5 - 39	
5	4116 121 5100	Vstupní tryska	1		
6	4116 122 3000	Pružina	1		
7	1121 121 5000	Páka pro nastavení přívodu	1		
8	1113 121 9200	Osa	1		
9	1121 122 7103	Šrouby s kulatou hlavou	1		
10	4133 129 0901	Těsnění	1		
11	1121 121 4700	Regulační membrána	1		
12	1120 129 0905	Těsnění	1		
13	1121 121 4801	Membrána čerpadla	1		
14	1140 120 0202	Kryt vzduchové klapky	1		
15	1121 122 7101	Šroub	4		
16	1114 121 7800	Síto	1		
17	1140 120 0800	Víko	1		
18	1114 122 7100	Šroub	1		
19	1140 120 7100	Osa motýlku s pákou	1	20	
20	1140 121 2700	Krytka	1		
21	1140 122 3200	Ohnutá pružina	1		
22	1140 121 3300	Motýlek	1		
23	4224 122 7801	Šroub s polokruhovou hlavou	1		
24	4203 121 2700	Krytka	1		
25	1140 122 6700	Šroub H pro vysoké otáčky	1		
26	1140 122 6800	Šroub L pro bohatou směs při volnoběhu	1		
27	1115 122 3002	Pružina	1		
28	1111 121 8605	Podložka	1		
29	4124 122 3600	Těsnící kroužek	1		

Karburátor WTE-8, WTE-18, WTE-20

#	Číslo dílu	Popis	Množství	Obsahuje jeden nebo více článků	Poznámky
30	1140 122 6200	Šroub pro nastavení volnoběžných otáček	1		
31	1140 120 9700	Sada pístů čerpadla	1		
32	1117 122 9000	Pojistný kroužek	3		
33	1140 121 2900	Startovací klapka	1		
34	1121 122 7102	Šrouby s kulatou hlavou	2		
35	1140 122 3201	Ohnutá pružina	1		
36	1140 120 7200	Osa startovací klapky s pákou	1		
37	1140 121 3500	Páka škrticí klapky	1		
38	1140 122 3202	Ohnutá pružina	1		
39	1140 121 3501	Páka škrticí klapky	1		
45	1140 007 1004	Sada dílů karburátoru	1	10 - 13	

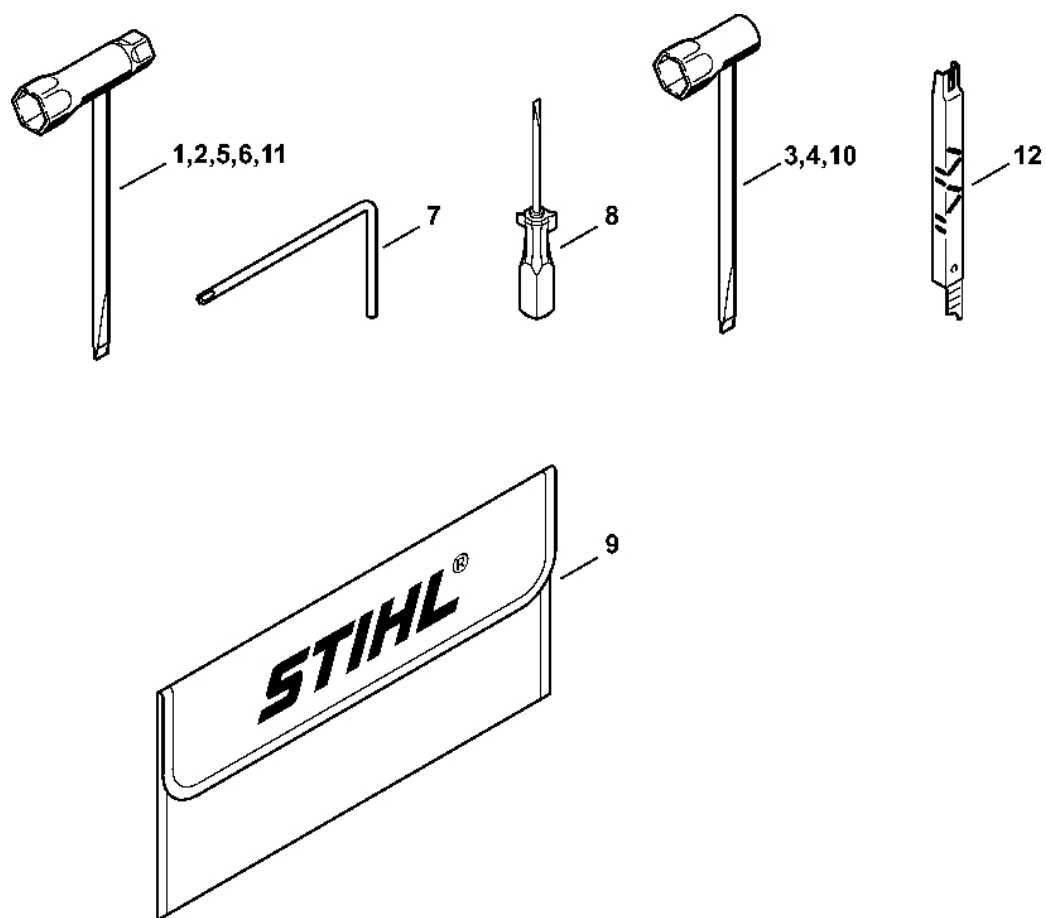
Ovládání plynu



1140-SET-0111-A0

#	Číslo dílu	Popis	Množství	Obsahuje jeden nebo více článků	Poznámky
1	1140 182 1000	Páčka plynu	1		
2	1138 182 4500	Ohnutá pružina	1		
3	1138 182 0800	Zarážková páka	1		
4	9371 470 2640	Válcový kolík 5x24	1		
5	1140 182 1500	Plynové táhlo	1		
18	1140 182 0900	Řídicí hřídel	1		
19	1140 442 1600	Spojovací pružina	1		
20	1140 185 1900	Táhlo startovací klapky	1		
21	1140 791 0600	Držák rukojeti	1		

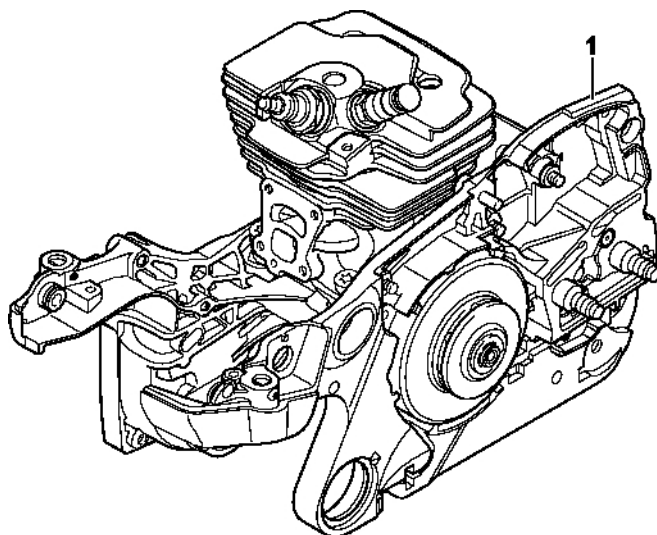
Nástroje, volitelné příslušenství



1140-GET-0033-A0

Nástroje, volitelné příslušenství

#	Číslo dílu	Popis	Množství	Obsahuje jeden nebo více článků	Poznámky
2	1121 890 1400	Sada nástrojů	1	6 - 9	
6	1129 890 3401	Víceúčelový klíč	1		
7	0812 370 1000	Šroubovák T27x120x70	1		
8	0000 890 2300	Šroubovák	1		
9	0000 891 0810	Sáček na nářadí	1		
12	1110 893 4000	Brusný kalibr	1		

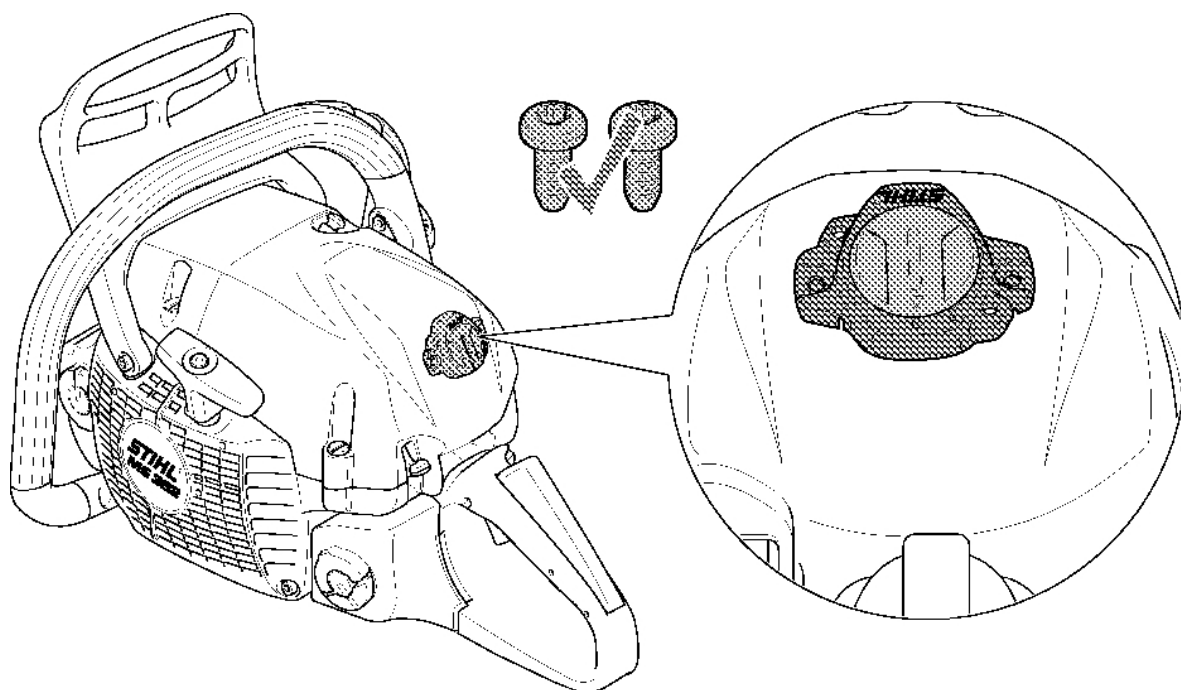


0001ET025 SC

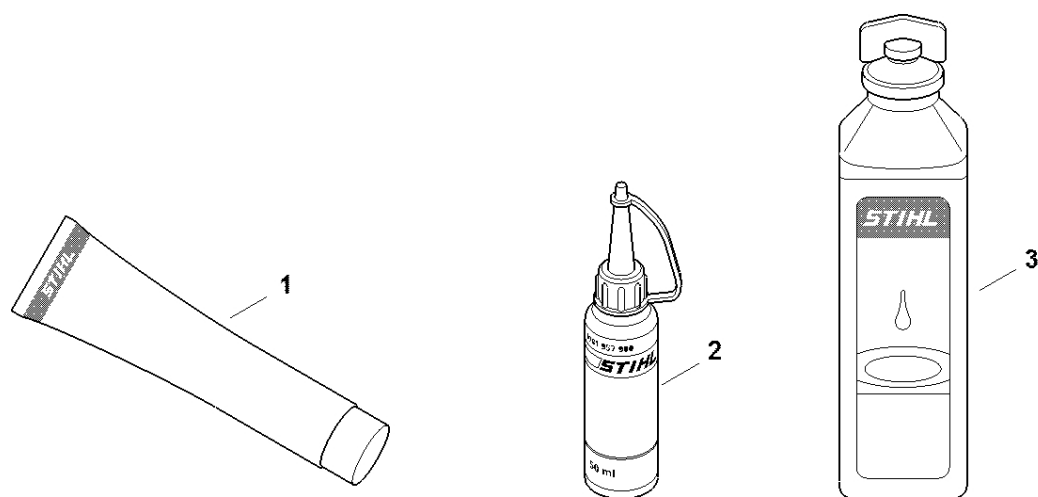
Číslo stroje

#	Číslo dílu	Popis	Množství	Obsahuje jeden nebo více článků	Poznámky
1		Umístění čísla stroje	1		

Smart Connector



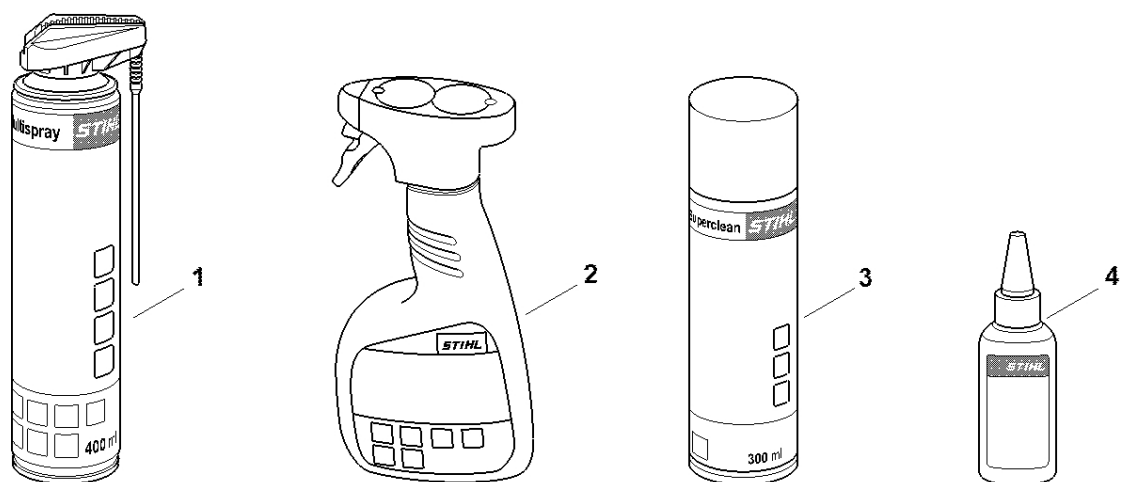
#	Číslo dílu	Popis	Množství	Obsahuje jeden nebo více článků	Poznámky
		Umístění konektoru Smart Connector	1		



0000-GET-0170-A0

Různé maziva a tuk

#	Číslo dílu	Popis	Množství	Obsahuje jeden nebo více článků	Poznámky
1	0781 120 1021	Mazivo pro reduktory Mulltilub 40 g Tuba	1		
1	0781 120 1109	Multifunkční mazivo 80 g	1		
1	0781 120 1110	Multifunkční mazivo 225 g	1		
2	0781 957 9000	Antifrikční prostředek OH 723	1		
3	0781 319 8401	HP 100 ml	1		
3	0781 319 8052	HP Super 100 ml	1		
3	0781 319 8060	HP Ultra 100 ml	1		



0000-GET-0171-A0

#	Číslo dílu	Popis	Množství	Obsahuje jeden nebo více článků	Poznámky
1	0730 411 7002	Multispray 50 ml	1		
1	0730 411 7000	Multispray	1		
2	0000 881 9400	VarioClean 500 ml	1		
2	0000 881 9409	Speciální čisticí prostředek 5 l	1		
3	0782 420 1001	SuperClean 50 ml	1		
3	0782 420 1002	SuperClean 300 ml	1		
4	0782 516 8500	Multioil Bio 50 ml	1		