

MS 362 C-M

Seznam dílů
24.01.2023
Francie,
francouzština

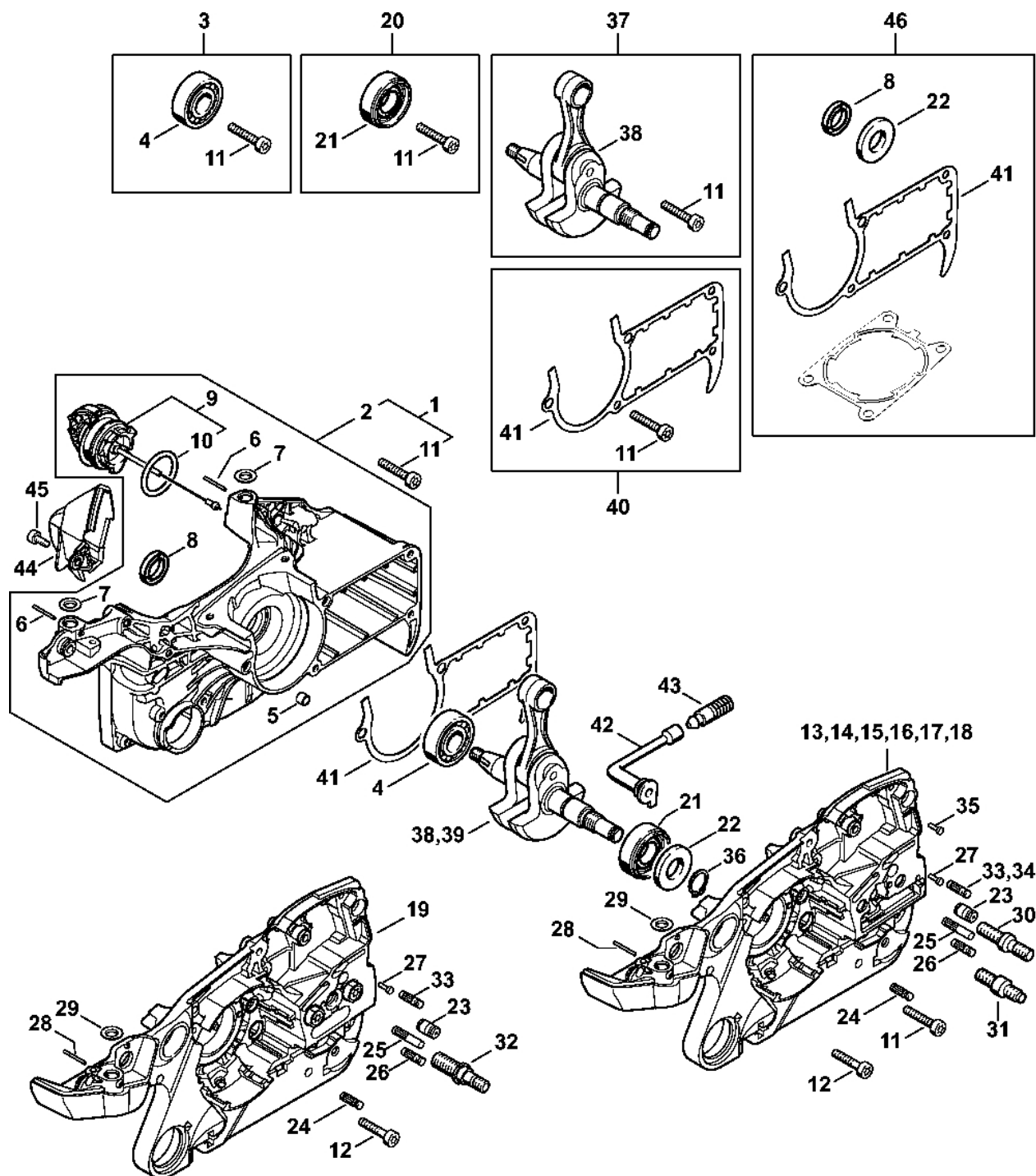
STIHL M-Tronic

Obsah

Kryt klikového hřídele	3	Kleště A19	61
Válec, tlumič výfuku	6	Šroubovák T27x125	63
Olejové čerpadlo, spojka	8	Hadice 135 mm	65
Brzda řetězu	11	Nastavovací kalibr	67
Napínák řetězu, Kryt ozubeného kola	13	Montážní trubka	69
Zapalovací systém, setrvačnick	15	Montážní objímka	71
Zapalovací systém (14.2017)	17	Montážní háček	73
Startovací zařízení, ochrana rukou	19	Otáčecí šroub M8	75
Kryt nádrže	21	Montážní háček	77
Systém AV, trubková rukojeť	23	Kontrolní přístroj ZAT 3 pro zařízení zapalovacího zařízení	79
Držák karburátoru	25	Zásuvná objímka	81
Vzduchový filtr, kryt	27	Kontrolní přístroj ZAT 4 pro zapalovací zařízení zapalovacího zařízení	83
Vzduchový filtr, kryt (27.2015), (26.2015), (18.2013), (28.2012)	29	Vytahovač	85
Karburátor 1140/16, 1140/15	31	Šroubovák 13, dlouhý	87
Karburátor C1Q-S235, C1Q-100357 (14.2017)	34	Omezovací lišta	89
Ovládání plynu	37	Šroubovák	91
Nástroje, volitelné příslušenství	39	Nastavovací kotouč	93
Číslo stroje	41	Montážní nástroj 12	95
Smart Connector	43	Momentový klíč s optickým/akustickým ukazatelem akustickým	97
Různé maziva a tuky	45	Momentový klíč s optickým/akustickým ukazatelem akustickým	99
Péče o pleť	47	Svorka (s profily č. 3.1 + 4)	101
Spojky	49	Závitová objímka	103
Montážní nástroj	51	Závitová objímka	105
Svorka	53	Zátka	107
Dřevěný montážní klín	55		
Montážní šroub	57		
Zásuvná objímka	59		

Montážní stojan.....	109
Extrakční zařízení	111
Příruba	113
Podložka	115
Stahovák.....	117
Krytka	119
Spojka	121
Čerpadlo	123
Otáčecí šroub M8-9,5.....	125
Šroub s přírubou	127
Držák.....	129
Šroubovák T27x150.....	131
Sada montážních nástrojů na straně výstupu	133
Stahovák.....	135
Šroubovák T10	137
Nastavovací kalibr	139
Upevňovací šroub.....	141
Omezovací lišta	143
Šroubovák T8.....	145
Montážní nástroj AS	147
Montážní nástroj LS.....	149

Karter klikového hřídele



1140-GET-0036-A3

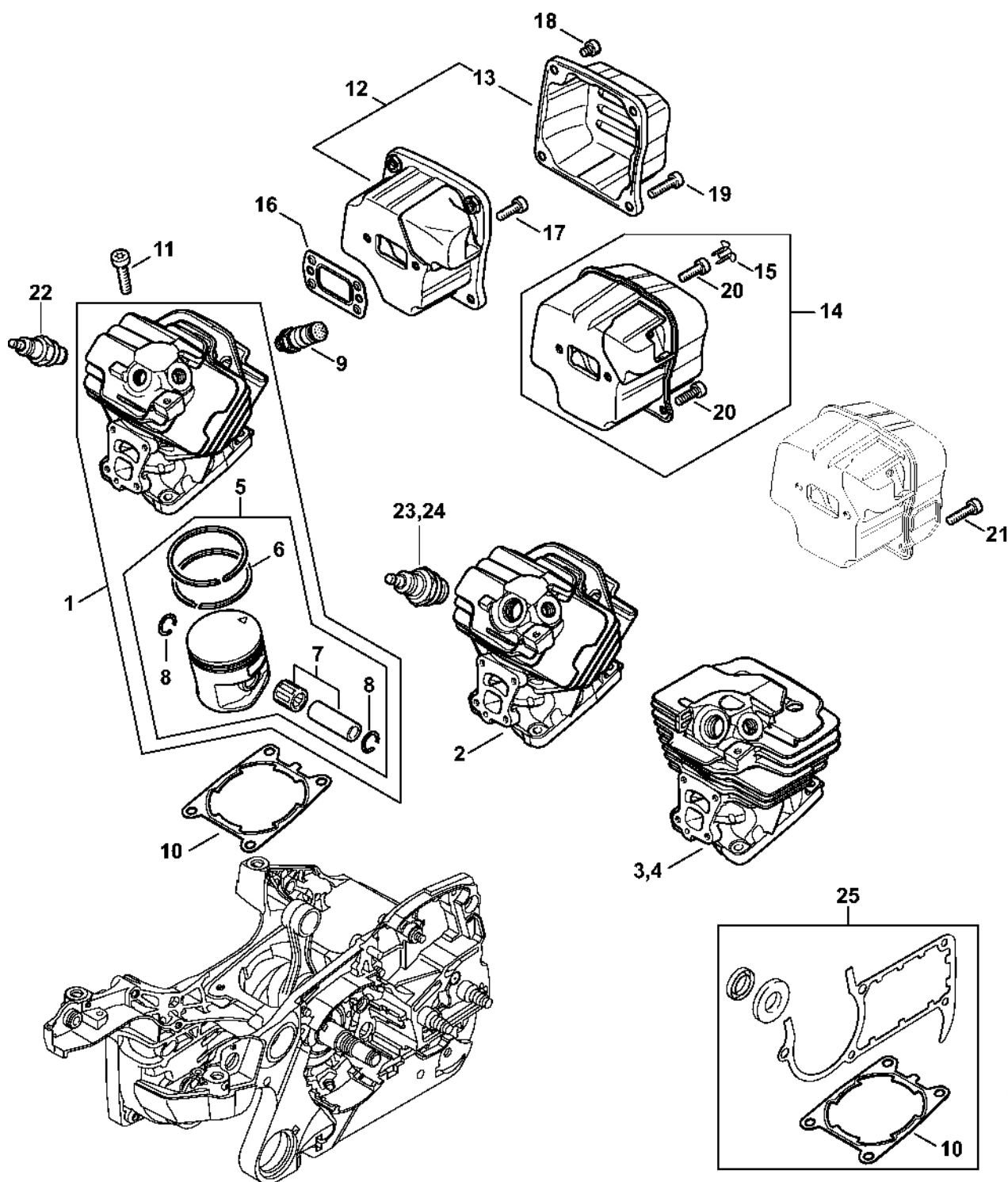
Karter klikového hřídele

#	Číslo dílu	Popis	Množství	Obsahuje jeden nebo více článků	Poznámky
1	1140 020 2651	Polovina krytu klikového hřídele na straně ventilátoru	1	4 - 11	
3	1142 007 1001	Sada ložiskových dílů	1	4, 11	
4	9503 003 0354	Kuličkové ložisko s drážkou 6202	1		
5	0000 988 8600	Pouzdro	2		
6	9371 470 1058	Válcový kolík 1,8x19	2		
7	0000 963 0902	Pouzdro	2		
8	9640 003 1560	Těsnicí kroužek 15x22x4	1		
9	0000 350 0533	Zátka nádrže	1	10	
10	9645 948 7734	O-kroužek 25x3,5	1		
11	9022 500 1051	Válcový šroub IS-M5x27 Nad sériovým číslem: 108604182	5		hliník
12	9022 371 1050	Válcový šroub IS-M5x25 Do sériového čísla: 180823791	5		
13	1140 020 2950	Polovina klikové skříně	1	11, 21 - 30, 33	
20	1142 007 1002	Sada ložiskových dílů	1	11, 21	
21	9523 003 4278	Kuličkové ložisko s drážkou 15x35x13	1		
22	9640 003 1600	Těsnicí kroužek 15x29,6x4	1		
23	1128 640 9100	Ventil	1		
24	1120 162 5200	Šroub	1		
25	1121 162 5205	Šroub	1		
26	1121 162 5200	Šroub	1		
27	0000 974 1200	Cylindrický drážkovaný hřebík 2,6x8	1		
28	9371 470 1058	Válcový kolík 1,8x19	1		
29	0000 963 0902	Pouzdro	1		
30	0000 664 2406	Šroub s přírubou M8	2		
33	1121 162 5200	Šroub	1		

Karter klikového hřídele

#	Číslo dílu	Popis	Množství	Obsahuje jeden nebo více článků	Poznámky
36	9455 621 1520	Pojistný kroužek 15x1	1		
37	1140 030 0408	Kliková hřídel Nad sériovým číslem: 180604182	1	11, 38	
38	1140 030 0405	Kliková hřídel Nad sériovým číslem: 180823792	1		
40	1140 007 1011	Sada příloh	1	11, 41	
41	1140 029 0500	Těsnění	1		
42	1122 647 9400	Hadice	1		
43	1117 640 3800	Sací filtr	1		
44	1140 140 7801	Předseparátor	1		
45	9022 346 0658	Válcový šroub IS-M4x12	1		
46	1140 007 1001	Sada těsnění	1	8, 22, 41	

Válec, tlumič

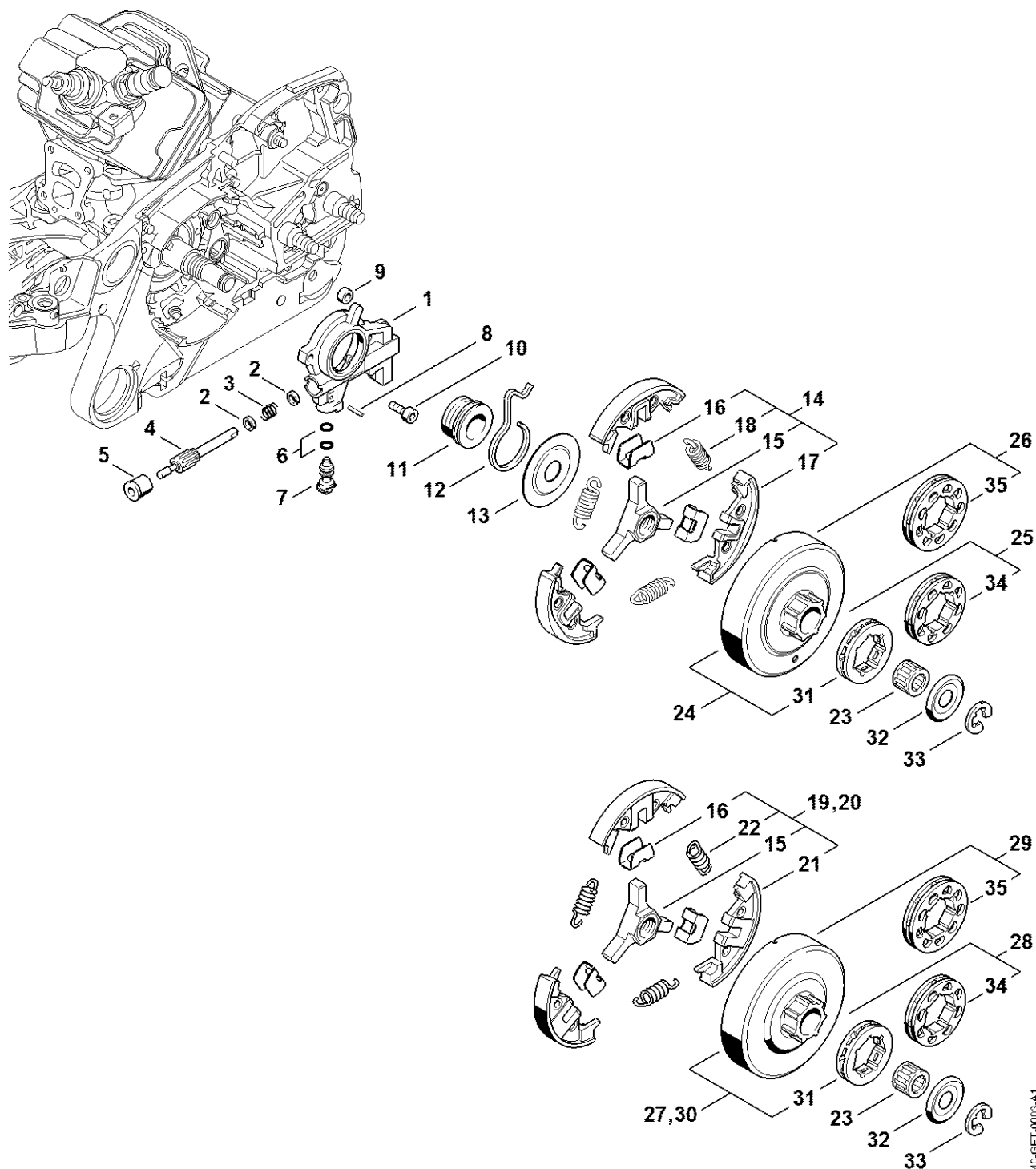


1140-SET-01/13-AD

Válec, tlumič

#	Číslo dílu	Popis	Množství	Obsahuje jeden nebo více článků	Poznámky
1	1140 020 1211	Válec s pístem Ø 47 mm	1	5 - 8	
2	1140 020 1210	Válec s pístem Ø 47 mm	1	5 - 8	
3	1140 020 1209	Válec s pístem Ø 47 mm Do sériového čísla: 180823791	1	5 - 8	
5	1140 030 2017	Píst Ø 47 mm	1	6 - 8	
6	1140 034 3008	Pístní kroužek Ø 47x1,2 mm	2		
7	1140 007 1013	Sada dílů pístové hřídele s jehlovým ložiskem	1		
8	9463 650 1200	Zajišťovací kroužek 12x1	2		
9	1142 020 9400	Dekompresní ventil	1		
10	1140 029 2303	Těsnění válce	1		
11	9022 371 1050	Válcový šroub IS-M5x25	4		
12	1140 140 0612	Tlumič	1	13	
13	1140 145 0803	Kryt výstupu	1		
16	1140 149 0600	Těsnění tlumiče	1		
17	9022 341 0983	Válcový šroub IS-M5x16	2		
18	9022 341 0911	Válcový šroub IS-M5x6	2		
19	9022 399 1020	Válcový šroub IS-M5x20	2		Potažený mikrokapslemi s látkou zabraňující uvolnění závitů, s nevolitelným ozubením
20	9022 341 0983	Válcový šroub IS-M5x16	4		
22	0000 400 7011	Svíčka NGK CMR6H	1		
23	0000 400 7000	Zapalovací svíčka NGK BPMR7A	1		
24	1110 400 7005	Svíčka Bosch WSR 6 F	1		
25	1140 007 1001	Sada těsnění	1	10	

Olejové čerpadlo, spojka



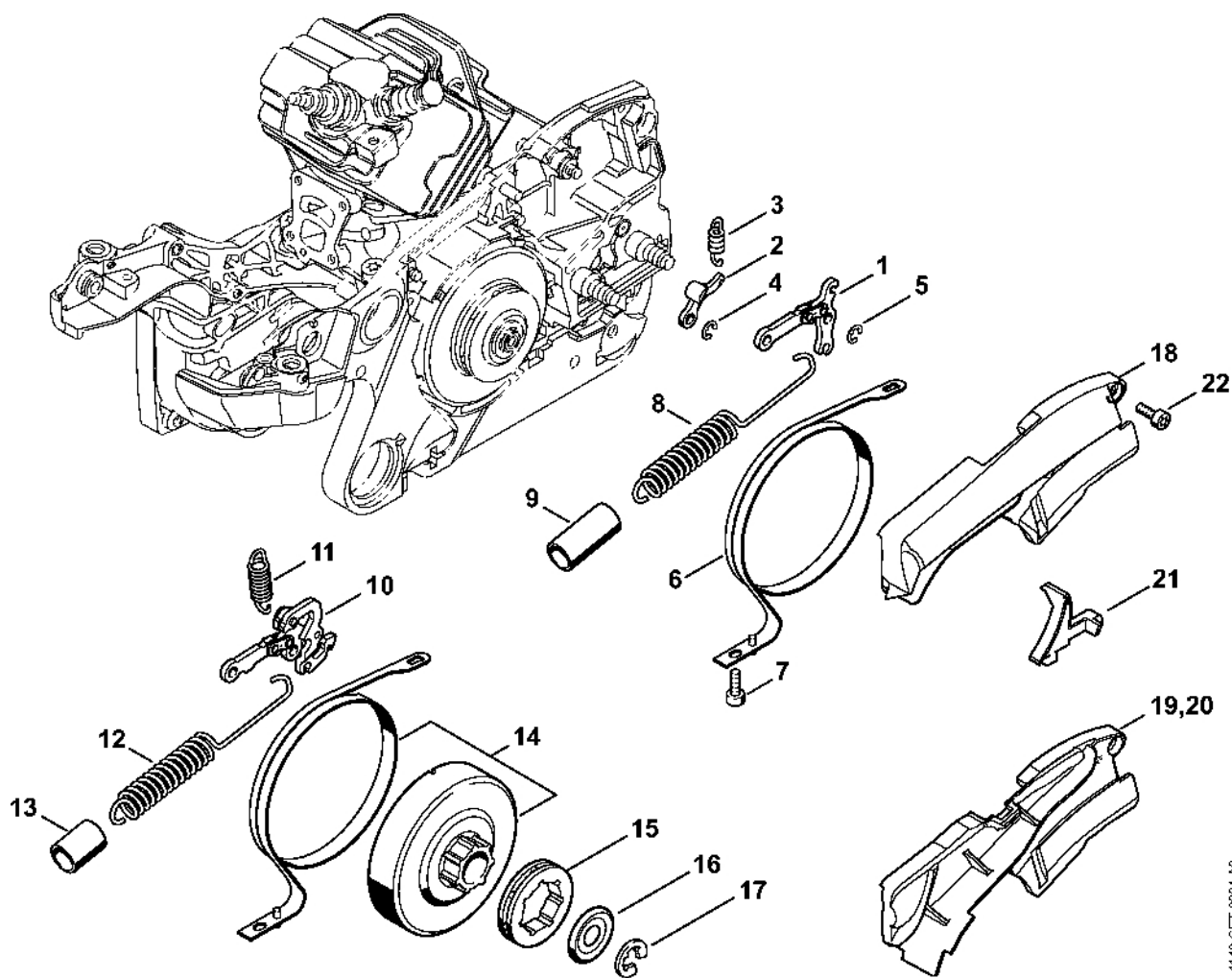
Olejové čerpadlo, spojka

#	Číslo dílu	Popis	Množství	Obsahuje jeden nebo více článků	Poznámky
1	1135 640 3200	Olejové čerpadlo	1	2 - 8	
2	0000 958 0518	Podložka	2		
3	0000 997 0615	Tlačná pružina	1		
4	1135 647 0600	Píst čerpadla	1		
5	1125 641 9400	Ložisko	1		
6	9646 945 0160	O-kroužek 4x2	2		
7	1128 647 4806	Nastavovací šroub	1		
8	9380 620 1090	Pružný kolík 2x10	1		
9	1122 649 5000	Těsnicí kroužek B4x2	1		
10	9022 313 0660	Válcový šroub IS-M4x12	2		
11	1128 640 7112	Šnekový šroub	1	12	
12	1128 647 2400	Pružina	1		
13	1122 162 1000	Krycí podložka 52 mm	1		
14	1147 160 2000	Spojka	1	15 - 18	
15	1128 162 3202	Spojka	1		
16	1128 162 3000	Upevňovací díl	3		
17	1147 162 0800	Masselotte	3		
18	0000 997 5606	Napínací pružina	3		
19	1138 160 2010	Spojka Do sériového čísla: 180823791	1	15, 16, 21, 22	
21	1138 162 0800	Závaží Do sériového čísla: 180823791	3		
22	0000 997 5816	Napínací pružina Do sériového čísla: 180823791	3		
23	9512 933 2380	Jehlové pouzdro 10x16x12	1		
24	1140 007 2500	Sada ozubených kol 3/8" 7D	1	31 - 33	
25	1140 007 2501	Sada ozubených kol 3/8" 8D	1	32 - 34	

Olejové čerpadlo, spojka

#	Číslo dílu	Popis	Množství	Obsahuje jeden nebo více článků	Poznámky
26	1140 007 2502	Sada ozubených kol s prstencem 0,325" 9D	1	32, 33, 35	Skand.
27	1128 007 1000	Sada ozubených kol 3/8" 7D	1	31 - 33	
28	1128 007 1001	Sada ozubených kol 3/8" 8D Do sériového čísla: 180823791	1	32 - 34	
29	1128 007 1011	Sada ozubených kol s prstencem 0,325" 9D Do sériového čísla: 180823791	1	32, 33, 35	Skand.
31	0000 642 1223	Ozubené kolo s prstencem 3/8" 7D	1		
32	0000 958 1032	Podložka Ø 27 mm	1		
33	9460 624 0801	Zajišťovací kroužek 8x1,3	1		
34	0000 642 1216	Ozubené kolo s kroužkem 3/8" 8D	1		
35	0000 642 1239	Kroužkové ozubené kolo 0,325" 9D	1		Skand.

Řetězová brzda

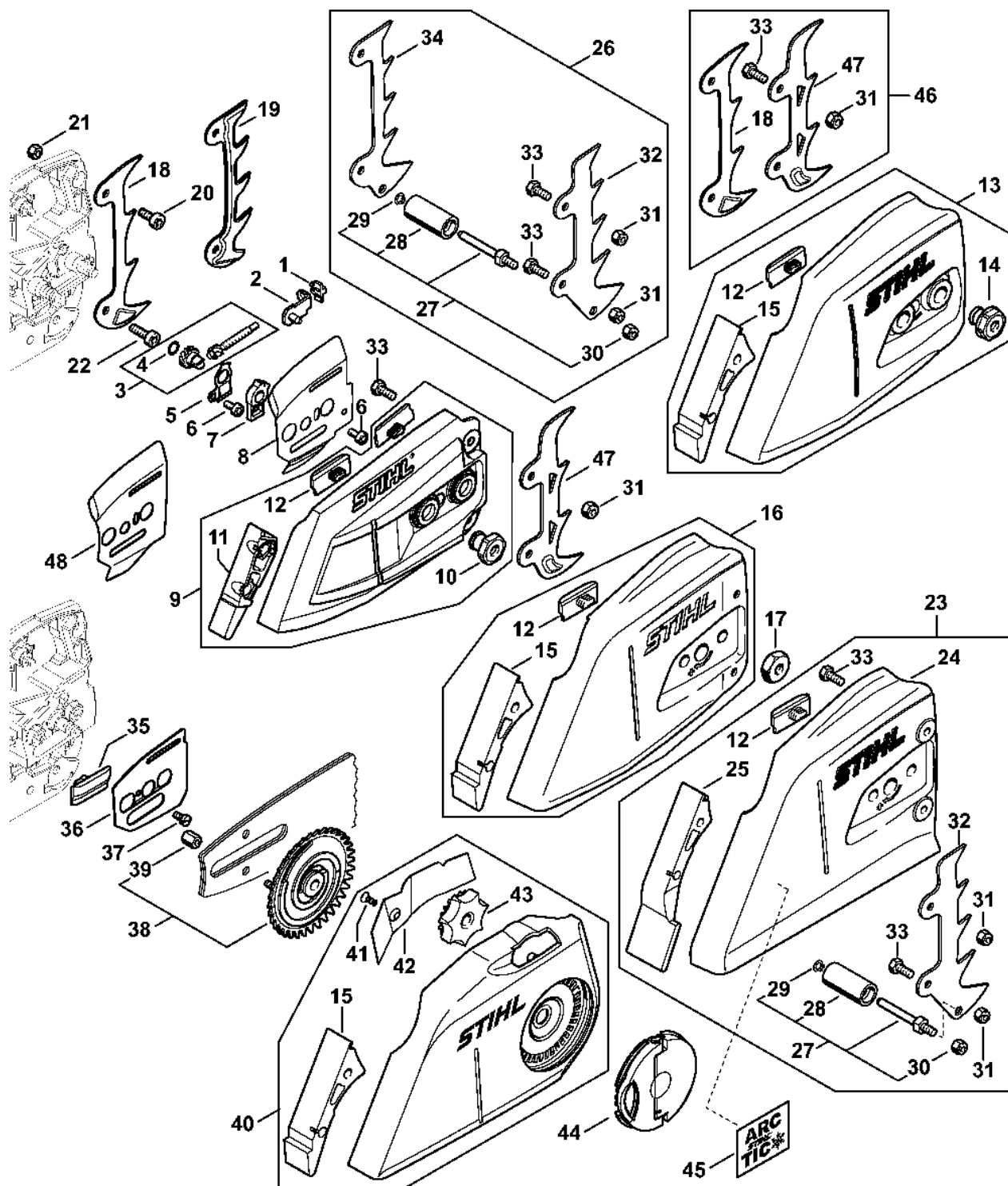


1140-GET-0004-A0

Řetězová brzda

#	Číslo dílu	Popis	Množství	Obsahuje jeden nebo více článků	Poznámky
1	1128 160 5000	Páka	1		
2	1121 162 5010	Páka	1		
3	0000 997 0628	Pružina	1		
4	9460 624 0400	Zajišťovací kroužek 4	1		
5	9460 624 0400	Zarážkový kroužek 4	1		
6	1135 160 5400	Brzdová objímka	1		
7	9022 346 0658	Válcový šroub IS-M4x12	1		
8	1135 160 5500	Napínací pružina	1	9	
9	1140 162 8004	Hadice	1		
18	1140 021 1105	Víko	1		
20	1140 021 1100	Víko Do sériového čísla: 180823791	1		
21	1140 021 1102	Víko	1		
22	9022 346 0658	Válcový šroub IS-M4x12	2		

Napínák řetězu, kryt ozubeného kola

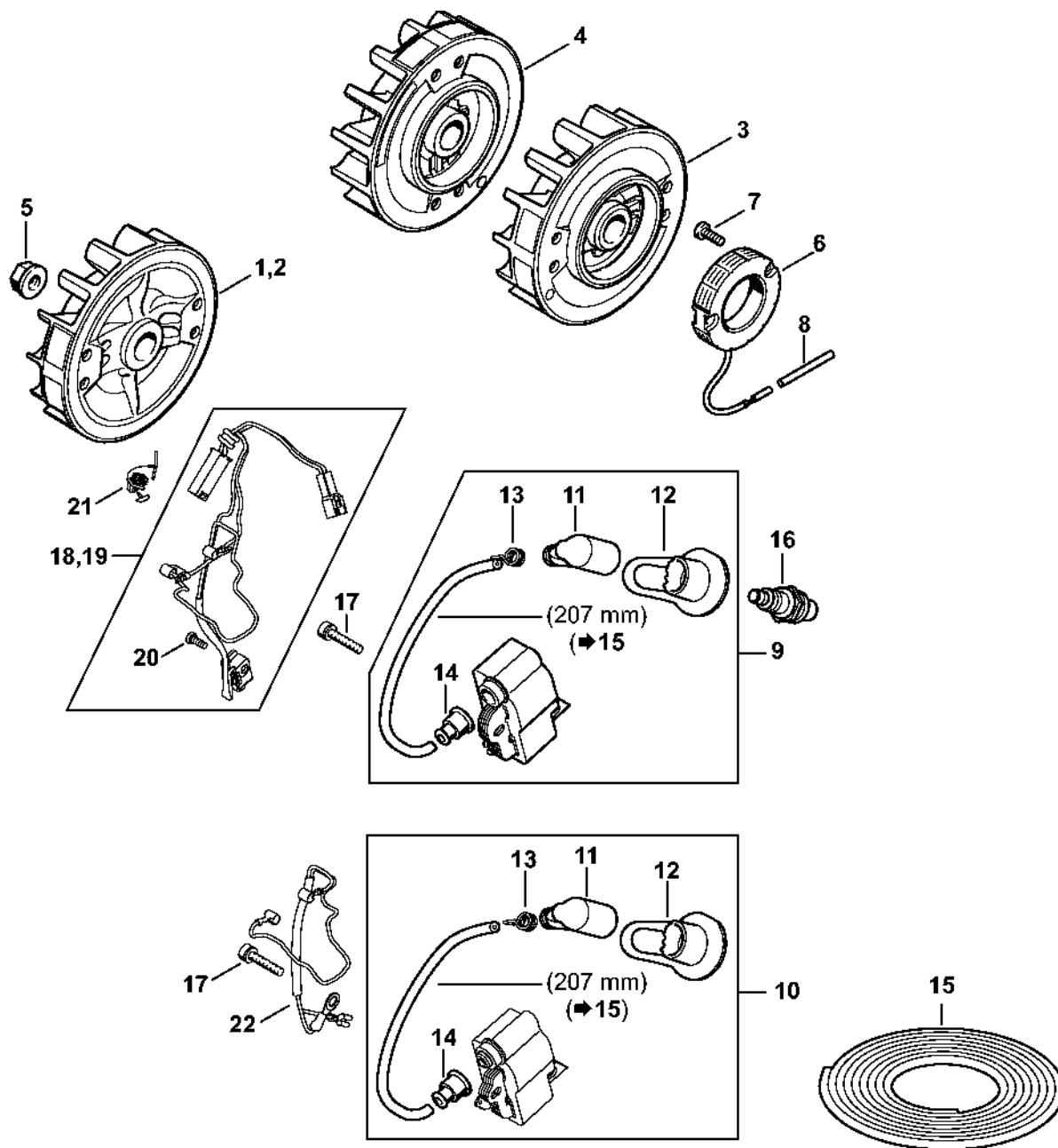


1140-GET-0107-A0

Napínák řetězu, kryt ozubeného kola

#	Číslo dílu	Popis	Množství	Obsahuje jeden nebo více článků	Poznámky
1	1125 664 1400	Tlaková část	1		
2	1125 640 1900	Napínací lišta	1		
3	1125 007 1021	Sada přímého ozubeného kola / napínacího šroubu	1	4	
4	9646 945 0490	O-kroužek 7x1,5	1		
5	1122 664 2200	Ochranný plech	1		
6	9022 313 0633	Válcový šroub IS-M4x8	2		
7	1122 664 4500	Podpora	1		
8	1141 664 1030	Vnitřní boční plech	1		
9	1140 640 1703	Kryt ozubeného kola	1	10 - 12	
10	0000 995 0803	Matice s přírubou M8	2		
11	1142 656 1500	Ochranný díl	1		
12	1121 648 6610	Kluzná páska	2		
13	1141 640 1700	Kryt ozubeného kola Do sériového čísla: 180823791	1	12, 14, 15	
14	0000 995 0806	Matice s přírubou M8 Do sériového čísla: 180823791	2		
15	1135 656 1500	Ochranný díl Do sériového čísla: 180823791	1		
18	1142 664 0500	Držák	1		
19	1141 664 0502	Držák Do sériového čísla: 180823791	1		
20	9022 341 0960	Válcový šroub IS-M5x12	1		
21	9214 320 0700	Bezpečnostní matice M5	1		
22	9022 341 0983	Válcový šroub IS-M5x16	1		
46	0000 660 0800	Svorka	1	18, 31, 33, 47	
47	1141 664 0501	Griffe	1		
48	1122 664 1000	Vnitřní boční plech 0,5 mm	1		

Zapalovací systém, setrvačnick

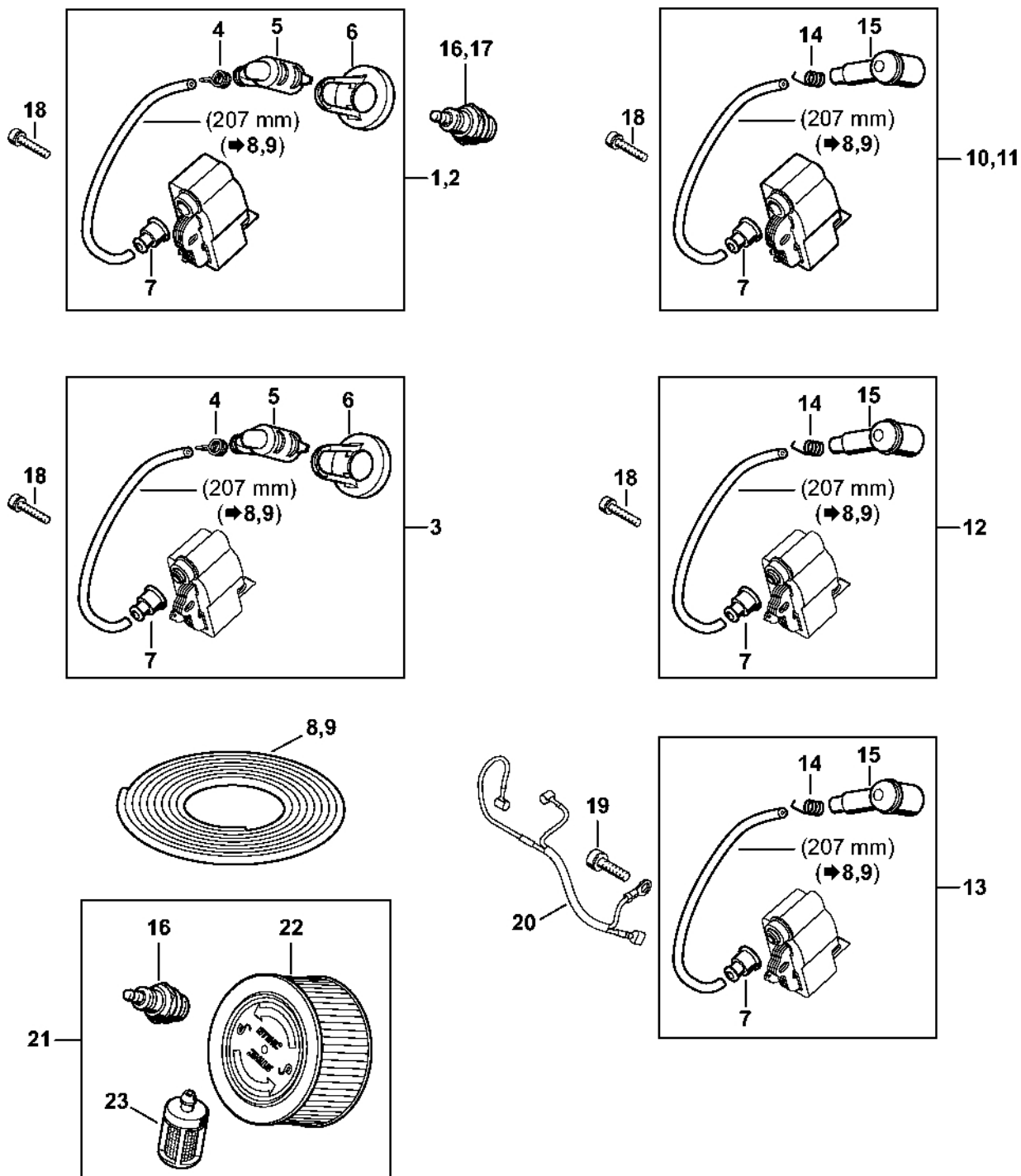


1140-SET-0117-A0

Zapalovací systém, setrvačnick

#	Číslo dílu	Popis	Množství	Obsahuje jeden nebo více článků	Poznámky
2	1140 400 1210	Rotor	1		
5	0000 955 0802	Matice s přírubou M8x1	1		
9	1140 400 4717	Ovládací zařízení Nad sériovým číslem: 185301286	1	11 - 14	
11	0000 405 1007	Kontakt zapalovacího kabelu	1		
12	1140 084 1601	Kryt	1		
13	0000 998 0623	Ohnutá pružina	1		
14	0000 989 1002	Ochranná objímka	1		
15	0000 405 0600	Zapalovací kabel 1 m	1		
15	0000 930 2251	Zapalovací kabel 10 m	1		
16	0000 400 7011	Zapalovací svíčka NGK CMR6H	1		
17	9022 341 0710	Válcový šroub IS-M4x20	2		
18	1140 440 3012	Kabelový svazek Nad sériovým číslem: 185301286	1	20	
19	1140 440 3010	Svazek kabelů	1	20	
20	9022 319 0340	Válcový šroub IS-M3x8	1		
21	0000 430 4801	Zátka	1		

Zapalovací systém (14.2017)

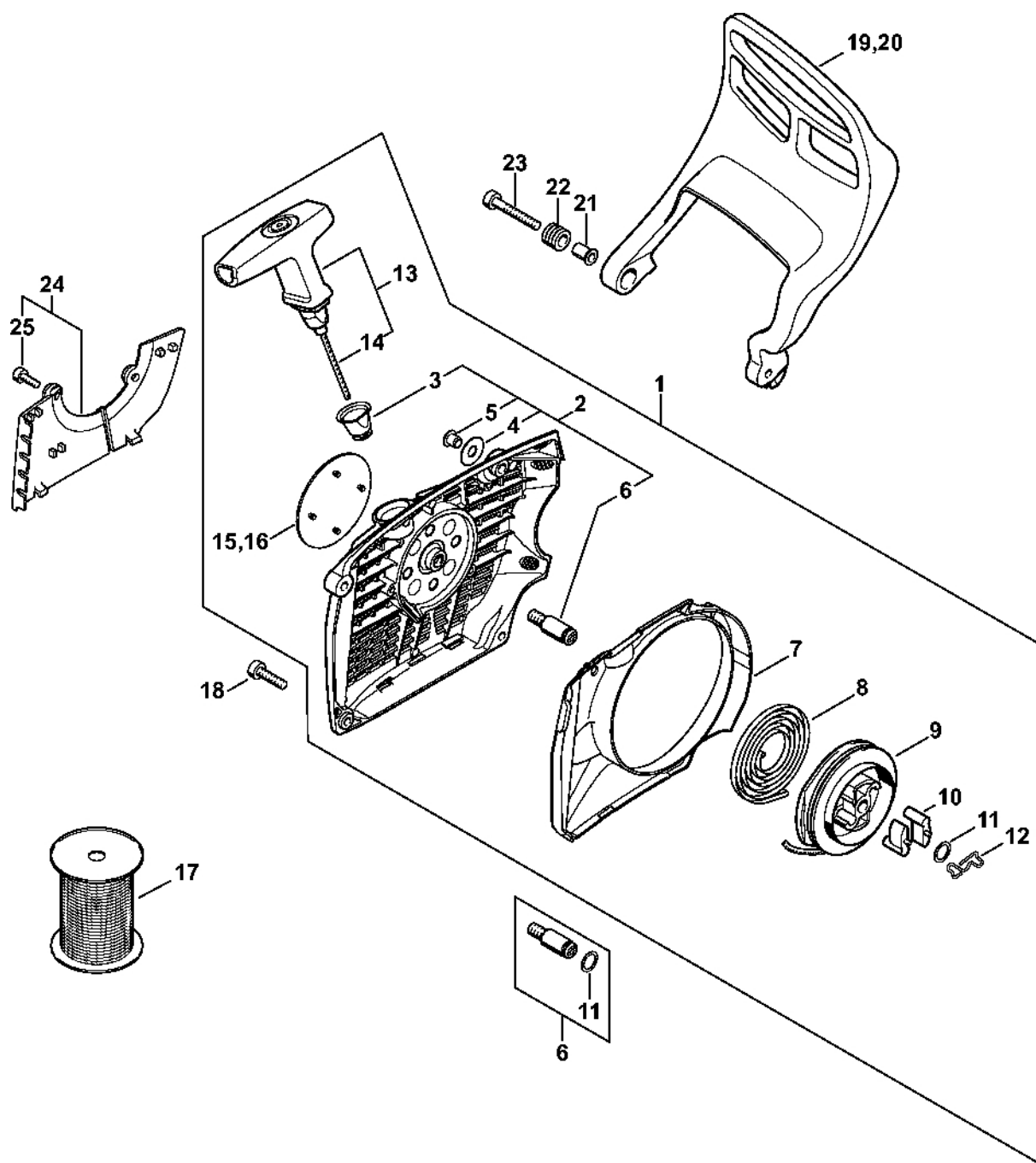


1140-BET-0000-A1

Zapalovací systém (14.2017)

#	Číslo dílu	Popis	Množství	Obsahuje jeden nebo více článků	Poznámky
1	1140 400 4703	Ovládací zařízení Nad sériovým číslem: 180823792	1	4 - 7	
4	0000 998 0623	Ohnutá pružina	1		
5	1128 405 1000	Kontakt zapalovacího kabelu	1		
6	1128 084 1400	Kryt	1		
7	0000 989 1002	Ochranná objímka	1		
8	0000 405 0600	Zapalovací kabel 1 m	1		
9	0000 930 2251	Zapalovací kabel 10 m	1		
10	1140 400 4701	Ovládací zařízení Do sériového čísla: 180823791	1	7, 14, 15	
14	0000 998 0603	Ohnutá pružina Do sériového čísla: 180823791	1		
15	1106 405 1000	Kontakt zapalovacího kabelu Do sériového čísla: 180823791	1		
16	0000 400 7000	Zapalovací svíčka NGK BPMR7A	1		
17	1110 400 7005	Svíčka Bosch WSR 6 F	1		
18	9022 341 0710	Válcový šroub IS-M4x20	2		

Odpalovací zařízení, Ochrana rukou



1140-GET-0115-A0

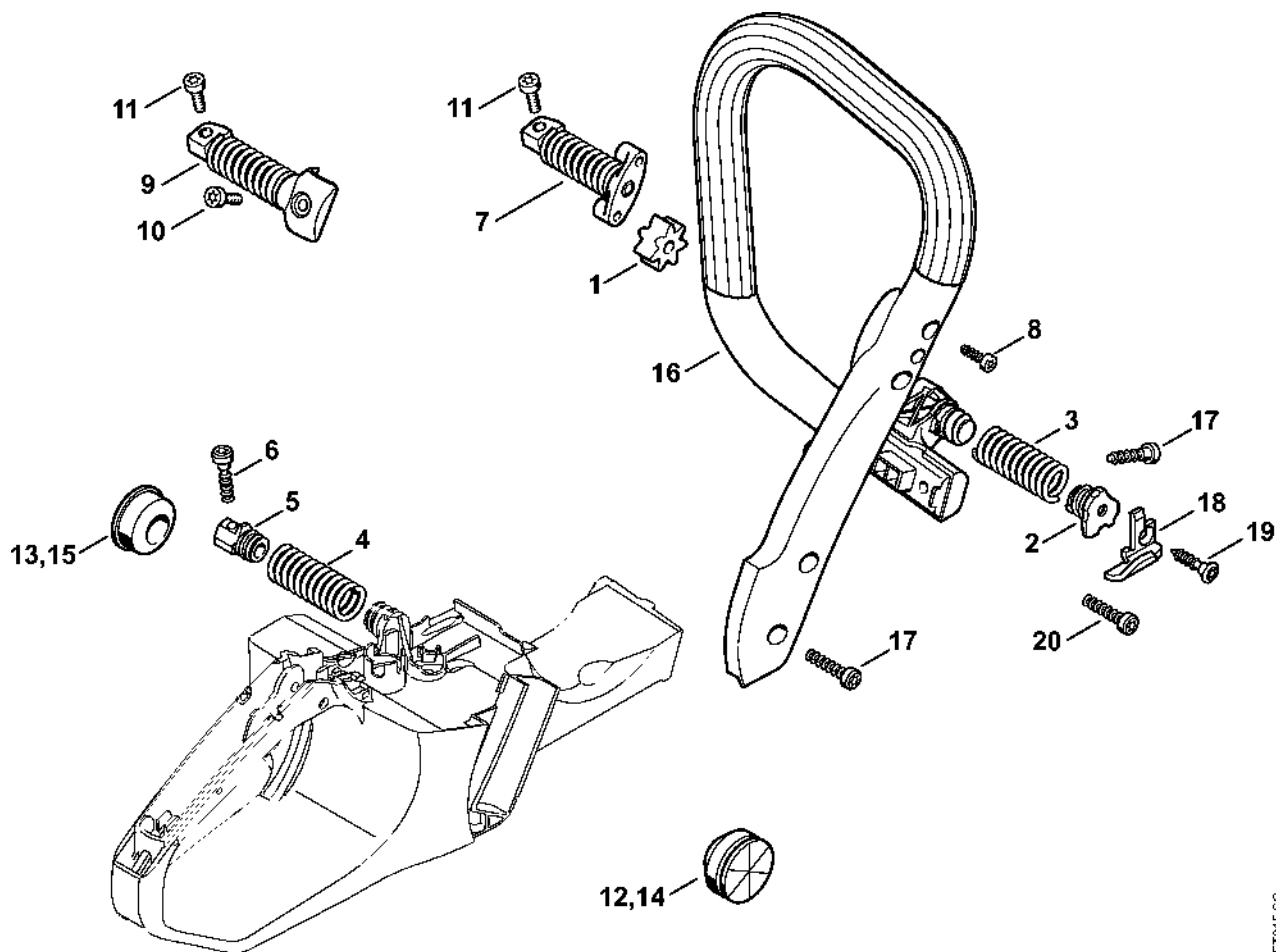
Odpalovací zařízení, Ochrana rukou

#	Číslo dílu	Popis	Množství	Obsahuje jeden nebo více článků	Poznámky
1	1140 080 2103	Kryt ventilátoru s rozběhovým motorem	1	2 - 16	
2	1140 080 1800	Kryt ventilátoru	1	3 - 6, 11	
3	1110 084 9102	Pouzdro	1		
4	0000 958 0607	Podložka	1		
5	9416 868 6530	Trubkový nýt 6,5x0,5x6,8	1		
6	1128 080 6500	Osa	1	11	
7	1140 084 7800	Segment	1		
8	1135 190 0600	Vratná pružina	1		
9	1128 195 0400	Kladka	1		
10	1125 195 7200	Ráčna	2		
11	0000 958 0923	Podložka	1		
12	1128 195 3500	Pružina	1		
13	1128 190 3400	Rukojeť ElastoStart Ø 3,5 mm	1	14	
14	1128 190 2900	Startovací kabel Ø 3,5 mm	1		
16	1140 967 1503	Identifikační štítek MS 362 C	1		
17	0000 930 2267	Spouštěcí kabel Ø 3,5 mm / 28 kusů	1		
18	9022 371 1020	Válcový šroub IS-M5x20	3		
19	1140 792 4902	Ochrana ruky	1		
21	1124 792 5500	Pouzdro	1		
22	1124 792 5505	Pouzdro	1		
23	9022 341 1080	Válcový šroub IS-M5x35	1		
24	1140 007 1002	Sada dílů krycí desky	1	25	
25	9075 478 3015	Válcový šroub IS-D4x15	2		

Kryt nádrže

#	Číslo dílu	Popis	Množství	Obsahuje jeden nebo více článků	Poznámky
1	1140 350 0825	Kryt nádrže	1	5 - 10	
5	0000 967 7247	Výstražný piktogram MS	1		
6	0000 350 5800	Odvětrání nádrže	1		
7	1140 358 7706	Hadice	1		
8	0000 350 3518	Sací filtr	1		
9	0000 350 0533	Zátka nádrže	1	10	
10	9645 948 7734	O-kroužek 25x3,5	1		
12	1140 350 2701	Palivová hadice	1		
13	4224 122 3900	Úhlová spojka	1		
16	1140 656 1500	Ochranný díl	1		
17	9074 478 2970	Válcový šroub IS-P4x10	1		
18	1141 007 1800	Sada pro údržbu	1	8, 19, 20	
19	0000 400 7000	Svíčka NGK BPMR7A	1		
20	1141 140 4400	Vzduchový filtr HD2	1		

AV systém, trubková rukojeť

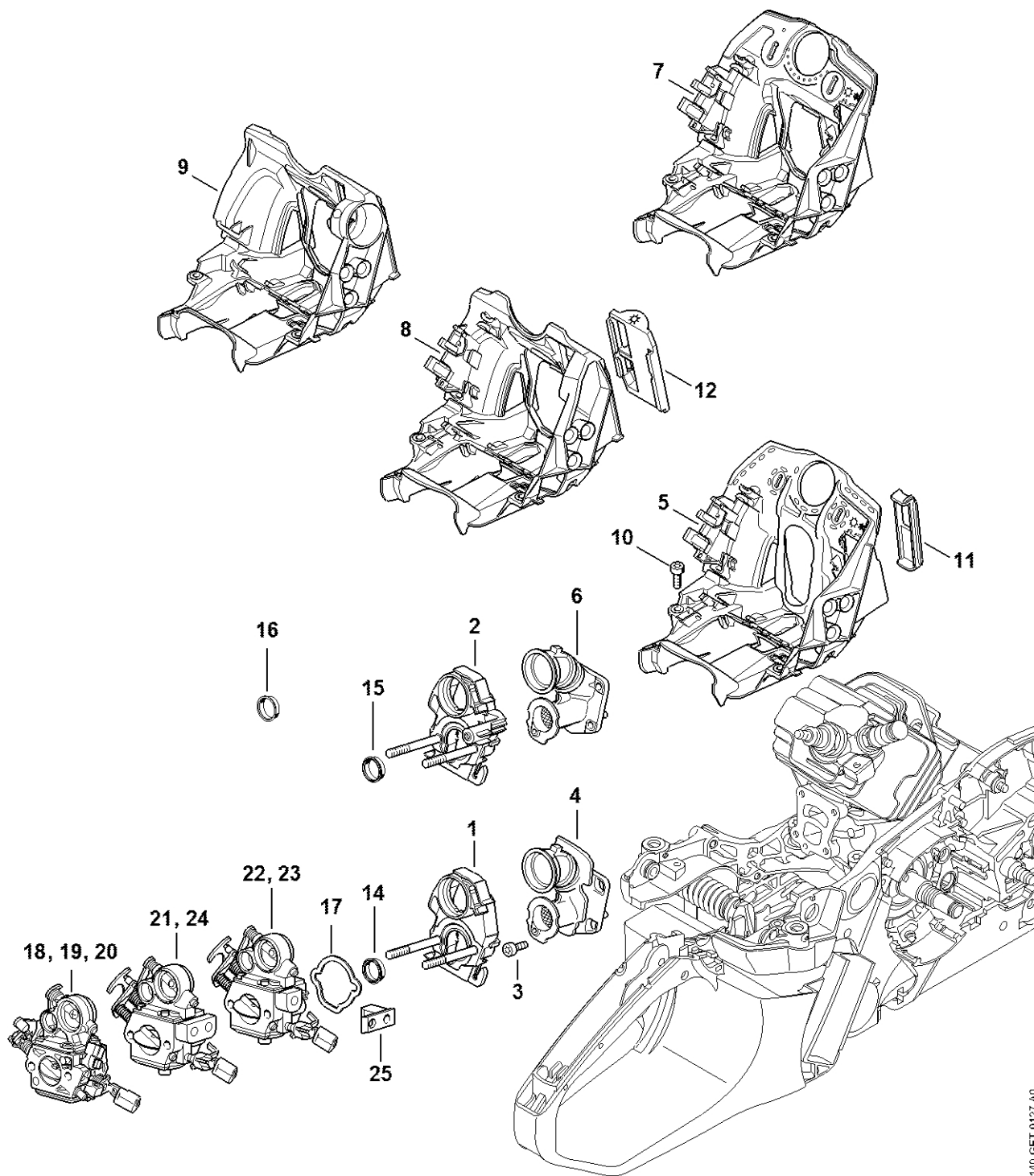


0001ET015 SC

AV systém, trubková rukojeť¹

#	Číslo dílu	Popis	Množství	Obsahuje jeden nebo více článků	Poznámky
1	1140 791 2800	Zarážka	1		
2	1140 792 2900	Zátka předního ložiska	1		
3	1140 791 3100	Pružina	1		
4	1140 791 3102	Oblast	1		
5	1140 792 2903	Zátka předního ložiska	1		
6	9074 478 4475	Válcový šroub IS-P6x21,5	1		
7	1140 790 8300	AV-Pružina	1		
8	9074 477 4130	Válcový šroub IS-P5x16	2		
11	9022 341 0983	Válcový šroub IS-M5x16	1		
12	1138 791 5903	Zarážka	1		
13	1138 791 5902	Zarážka	1		
16	1140 791 1703	Trubková rukojeť	1		
17	9074 478 4545	Válcový šroub IS-P6x26,5	4		
18	0000 656 7700	Zarážka řetězu	1		
19	9074 477 4438	Válcový šroub IS-P6x30	1		

Držák karburátoru

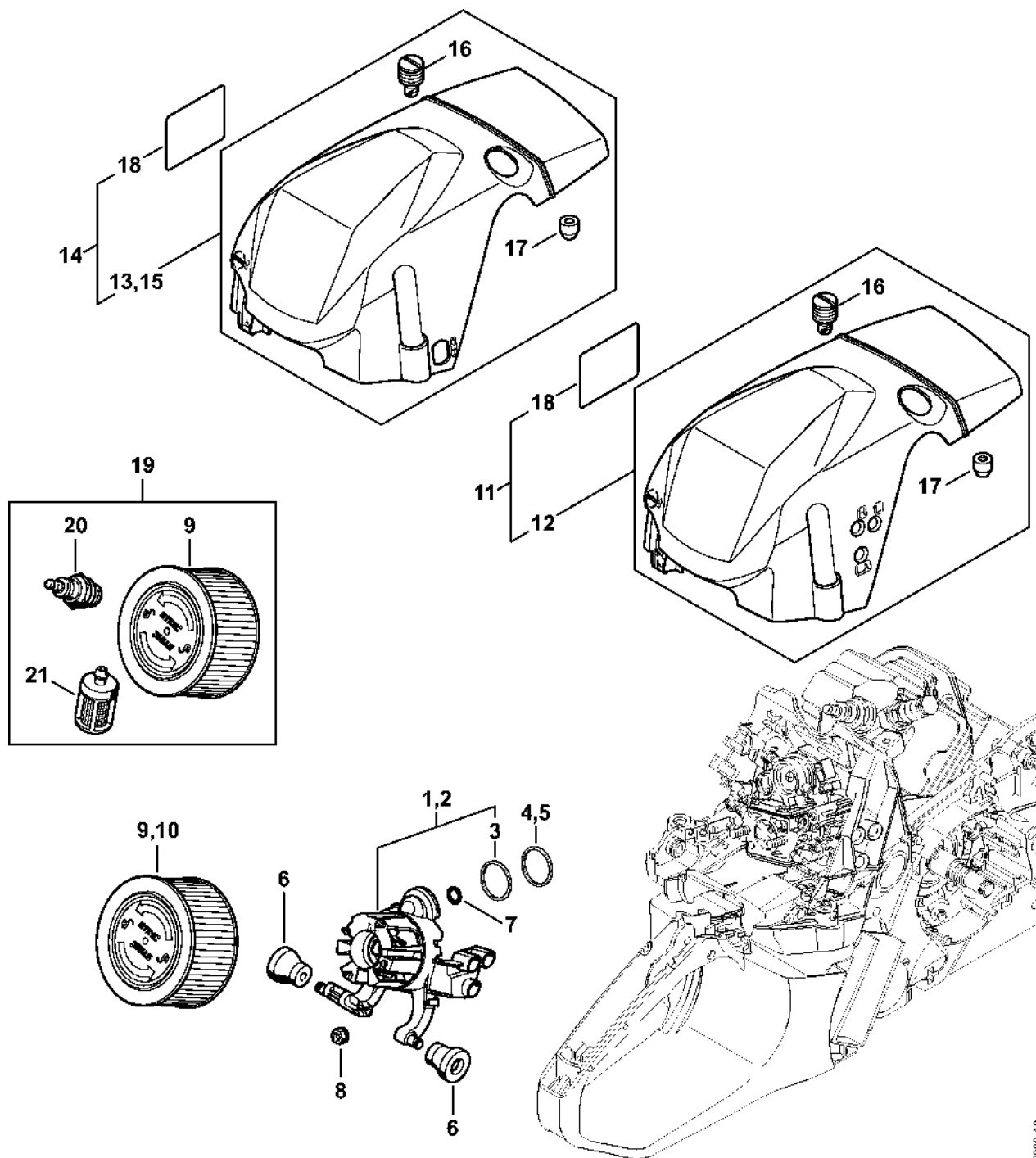


1140-GET-0127-A0

Držák karburátoru

#	Číslo dílu	Popis	Množství	Obsahuje jeden nebo více článků	Poznámky
1	1140 120 0901	Držák karburátoru	1		
3	9022 313 0660	Válcový šroub IS-M4x12	4		
4	1140 140 2503	Lankový spoj	1		
5	1140 080 0905	Kryt vzduchového potrubí	1		
6	1140 140 2500	Koleno	1		
7	1140 080 0907	Kryt vzduchového potrubí	1		
8	1140 080 0902	Kryt vzduchového potrubí Do sériového čísla: 180823791	1		
10	9022 313 0660	Válcový šroub IS-M4x12	2		
11	1140 084 4102	Zásuvka	1		
12	1140 084 4100	Zásuvka Do sériového čísla: 180823791	1		
15	1140 141 1804	Pouzdro	1		
17	1140 121 8600	Podložka	1		
18	1140 120 0616	Karburátor 1140/16	1		
19	1140 120 0615	Karburátor 1140/15	1		
20	1140 120 0604	Karburátor C1Q-100357D	1		

Vzduchový filtr, Kryt

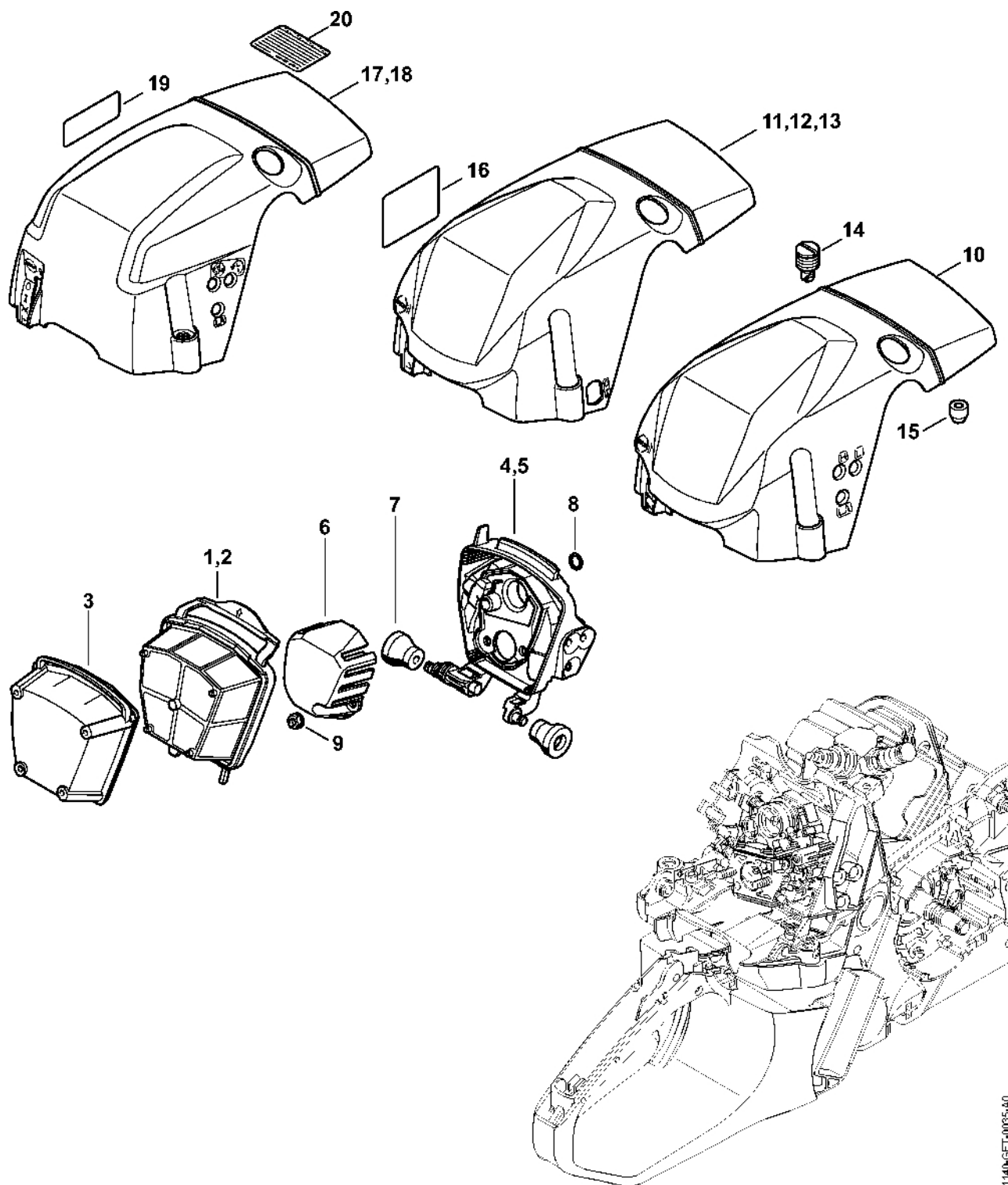


1140-GET-0088-A0

Vzduchový filtr, Kryt

#	Číslo dílu	Popis	Množství	Obsahuje jeden nebo více článků	Poznámky
2	1140 140 2802	Filtrační skříň Nad sériovým číslem: 508249062	1	3	
3	1140 149 0400	Těsnicí kroužek Nad sériovým číslem: 181792787	1		
4	1140 149 0400	Těsnicí kroužek Nad sériovým číslem: 181809161	1		
6	1140 122 9900	Zarážka	2		
7	9645 945 3094	O-kroužek 9x1,5	1		
8	9216 261 0700	Šestihranná matice M5	2		
9	1141 140 4400	Vzduchový filtr HD2	1		
10	1141 120 1602	Vzduchový filtr PA	1		
13	1140 080 1630	Kryt	1	16, 17	
16	1140 140 9200	Zámek	3		
17	1121 084 7100	Krytka	1		

Vzduchový filtr, kapota (27.2015), (26.2015), (18.2013), (28.2012)

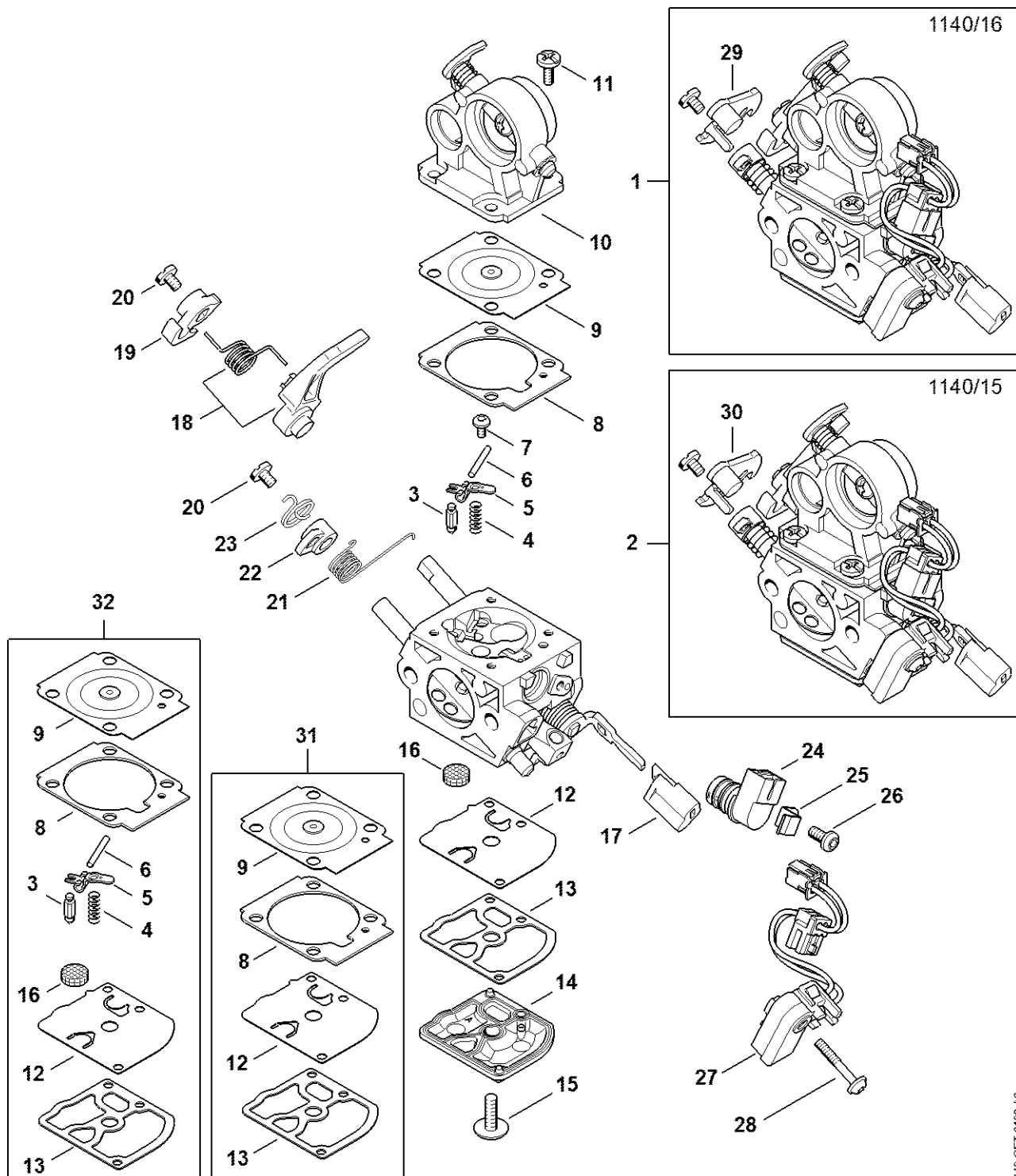


1140-GET-0035-40

Vzduchový filtr, kapota (27.2015), (26.2015), (18.2013), (28.2012)

#	Číslo dílu	Popis	Množství	Obsahuje jeden nebo více článků	Poznámky
11	1140 080 1618	Kryt Do sériového čísla: 180823791	1	14, 15	

Karburátor 1140/16, 1140/15



1140-GET-0129-A0

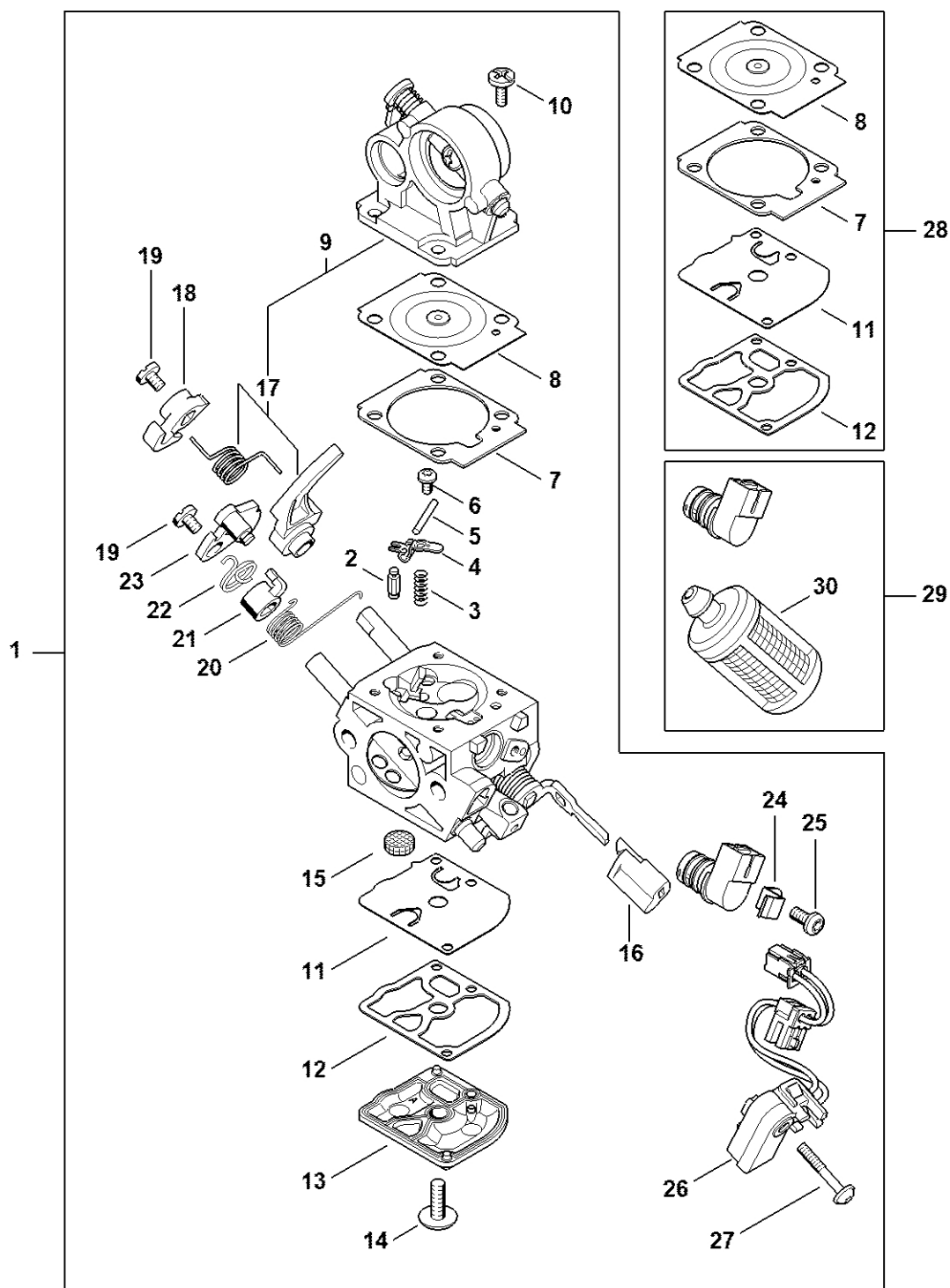
Karburátor 1140/16, 1140/15

#	Číslo dílu	Popis	Množství	Obsahuje jeden nebo více článků	Poznámky
1	1140 120 0616	Karburátor 1140/16	1	3 - 29	
2	1140 120 0615	Karburátor 1140/15	1	3 - 28, 30	
3	Z000 018 Z000	Vstupní tryska	1		
4	1129 122 3001	Pružina	1		
5	1125 121 5000	Páka pro nastavení přívodu	1		
6	1120 121 9200	Osa	1		
7	0000 122 7101	Šroub	1		
8	1140 129 0900	Nastavovací těsnění	1		
9	1140 121 4702	Regulační membrána	1		
10	1140 120 0205	Kryt vzduchové klapky	1		
11	1120 122 6601	Šroub s podložkou	4		
12	1129 121 4800	Membrána čerpadla	1		
13	1123 129 0905	Těsnění čerpadla	1		
14	1139 121 0800	Kryt	1		
15	1120 122 7800	Šroub s polokruhovou hlavou	1		
16	1123 121 7800	Síto	1		
17	1140 121 2701	Krytka	1		
18	1140 120 8351	Páka	1		
19	1140 121 6600	Páka	1		
20	1139 122 7101	Šroub	2		
21	1140 122 3205	Ohnutá pružina	1		
22	1140 121 6602	Páka	1		
23	1140 122 3204	Ohnutá pružina	1		
24	0000 120 5104	Elektromagnetický ventil	1		
25	0000 121 2301	Svorka	1		
26	0000 122 7103	Šroub	1		

Karburátor 1140/16, 1140/15

#	Číslo dílu	Popis	Množství	Obsahuje jeden nebo více článků	Poznámky
27	1140 430 1000	Rozvaděč	1		
28	9076 478 0210	Šroub s polozapuštěnou hlavou IS-A2,5x16	1		
29	Z010 042 A000	Páka startovací klapky	1		
30	1140 121 6603	Páka	1		
31	1140 007 1703	Sada dílů karburátoru	1	8, 9, 12, 13	
32	Z010 001 K007	Sada dílů karburátoru RB-299	1	3 - 6, 8, 9, 12, 13, 16	

Karburátor C1Q-S235, C1Q-100357 (14.2017)



1140-GET-0134-A0

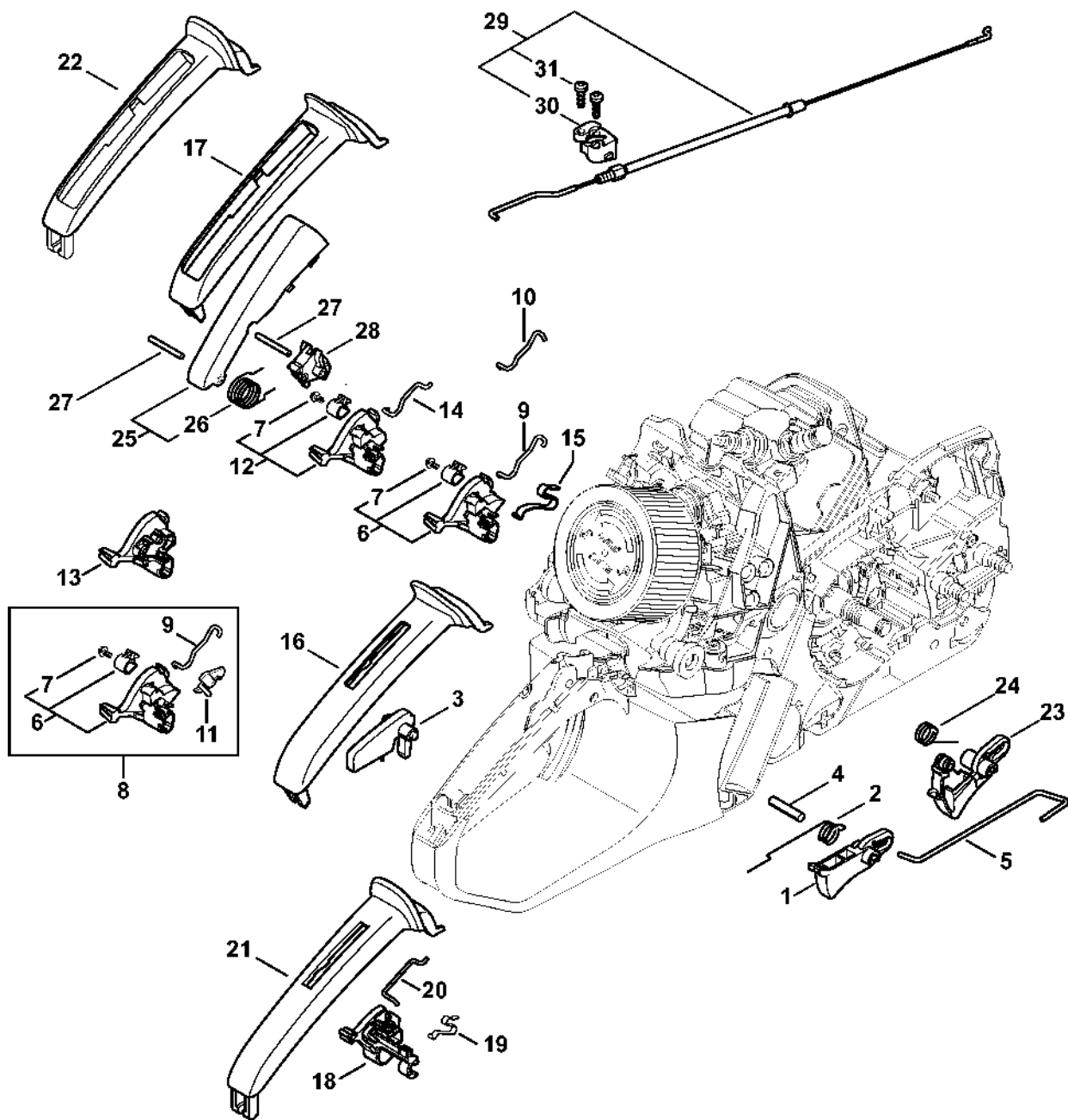
Karburátor C1Q-S235, C1Q-100357 (14.2017)

#	Číslo dílu	Popis	Množství	Obsahuje jeden nebo více článků	Poznámky
1	1140 120 0604	Karburátor C1Q-100357D	1	2 - 27	
2	Z000 018 Z000	Vstupní tryska	1		
3	4128 122 3000	Pružina	1		
4	1125 121 5000	Páka pro nastavení přívodu	1		
5	1120 121 9200	Osa	1		
6	0000 122 7101	Šroub	1		
7	1140 129 0900	Nastavovací těsnění	1		
8	1140 121 4701	Regulační membrána	1		
9	1140 120 0250	Kryt vzduchové klapky	1	17	
10	1120 122 6601	Šroub s podložkou	4		
11	1129 121 4800	Membrána čerpadla	1		
12	1123 129 0905	Těsnění čerpadla	1		
13	1139 121 0800	Kryt	1		
14	1120 122 7800	Šroub s polokruhovou hlavou	1		
15	1123 121 7800	Síto	1		
16	1140 121 2701	Krytka	1		
17	1140 120 8350	Páka	1		
18	1140 121 6600	Páka	1		
19	1139 122 7101	Šroub	2		
20	1140 122 3205	Ohnutá pružina	1		
21	1140 121 6602	Páka	1		
22	1140 122 3204	Ohnutá pružina	1		
23	1140 121 6603	Páka	1		
24	0000 121 2301	Hák	1		
25	0000 122 7103	Šroub	1		
26	1140 430 1000	Rozvaděč	1		

Karburátor C1Q-S235, C1Q-100357 (14.2017)

#	Číslo dílu	Popis	Množství	Obsahuje jeden nebo více článků	Poznámky
27	9076 478 0210	Šroub s polozapuštěnou hlavou IS-A2,5x16	1		
28	1140 007 1701	Sada dílů karburátoru	1	7, 8, 11, 12	
29	1140 007 1802	Sada pro opravu M-Tronic	1	30	
30	0000 350 3518	Sací filtr	1		

Ovládání plynu

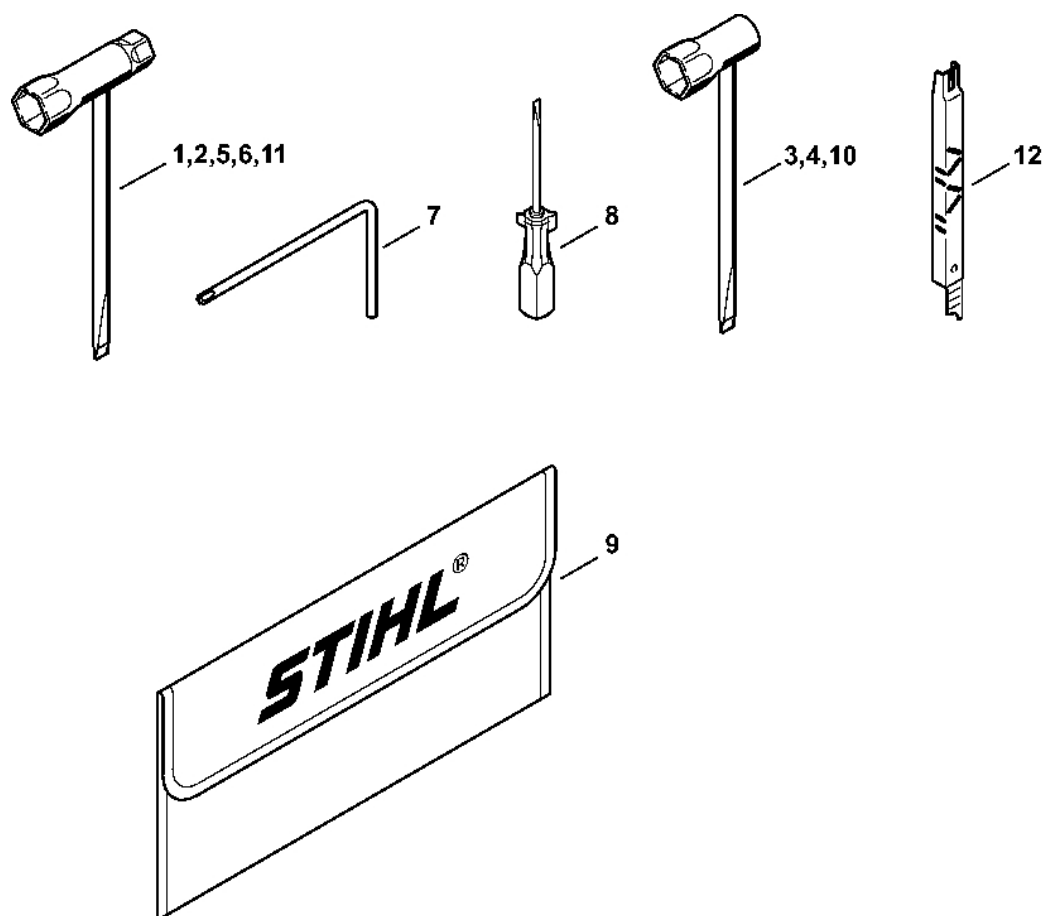


1140-SET-0111-A0

Ovládání plynu

#	Číslo dílu	Popis	Množství	Obsahuje jeden nebo více článků	Poznámky
1	1140 182 1000	Páčka plynu	1		
2	1138 182 4500	Ohnutá pružina	1		
3	1138 182 0800	Zarážková páka	1		
4	9371 470 2640	Válcový kolík 5x24	1		
5	1140 182 1500	Plynové táhlo	1		
6	1140 180 0903	Řídicí hřídel	1	7	
7	9104 003 0410	Šroub Parker P3x6	1		
8	1140 007 1015	Sada dílů, ovládací hřídel	1	6, 7, 9, 11	
9	1140 185 1903	Táhlo startovací klapky	1		
10	1140 185 1902	Táhlo startovací klapky	1		
11	Z010 042 A000	Páka startovací klapky	1		
15	1140 442 1601	Spojovací pružina	1		
16	1140 791 0604	Držák rukojeti	1		

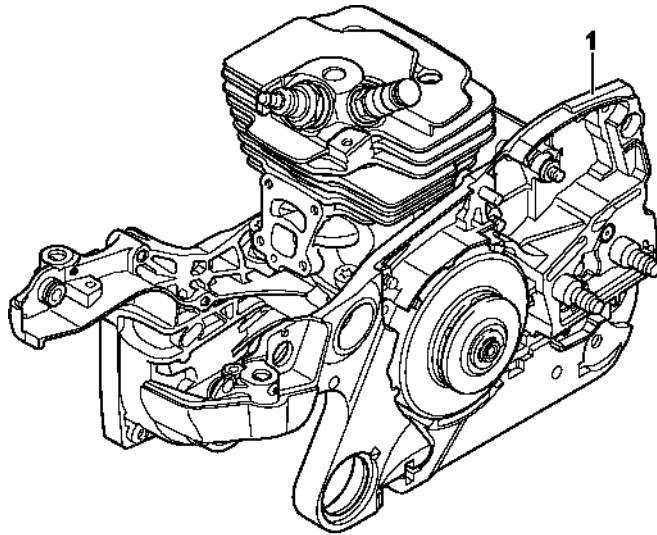
Nástroje, volitelné příslušenství



1140-GET-0033-A0

Nástroje, volitelné příslušenství

#	Číslo dílu	Popis	Množství	Obsahuje jeden nebo více článků	Poznámky
4	1144 890 1401	Sada nástrojů	1	7, 9, 10	
5	1140 890 1400	Sada nástrojů	1	7 - 9, 11	
7	0812 370 1000	Šroubovák T27x120x70	1		
8	0000 890 2300	Šroubovák	1		
9	0000 891 0810	Sáček na nářadí	1		
10	1119 890 3405	Víceúčelový klíč	1		
11	1142 890 3400	Víceúčelový klíč	1		
12	1110 893 4000	Brusný kalibr	1		

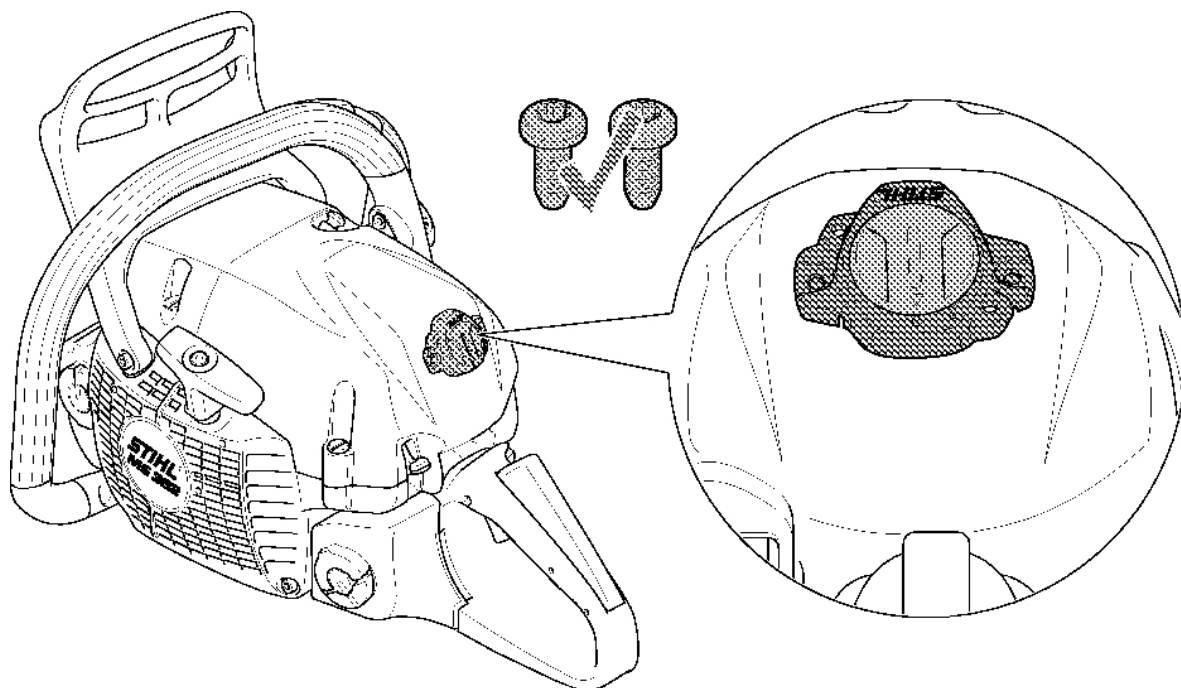


0001ET025 SC

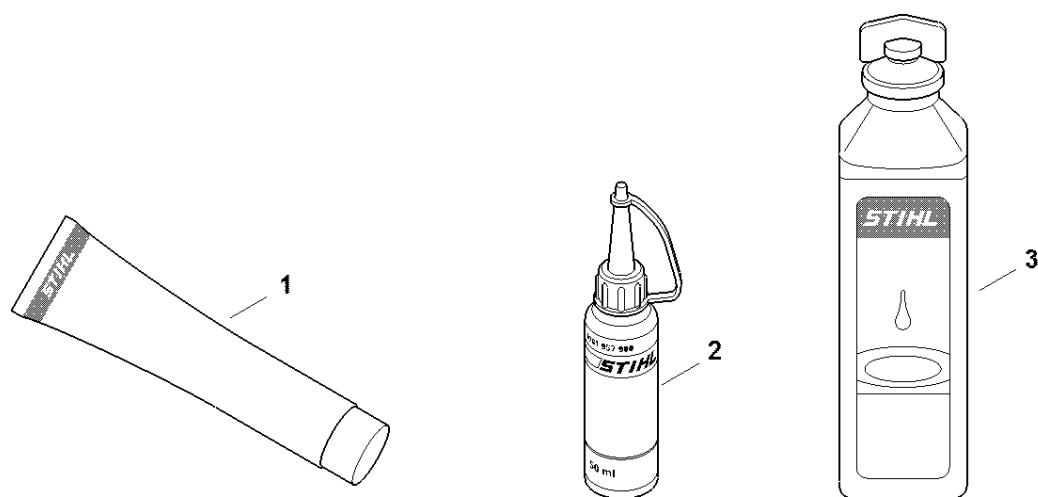
Číslo stroje

#	Číslo dílu	Popis	Množství	Obsahuje jeden nebo více článků	Poznámky
1		Umístění čísla stroje	1		

Smart Connector



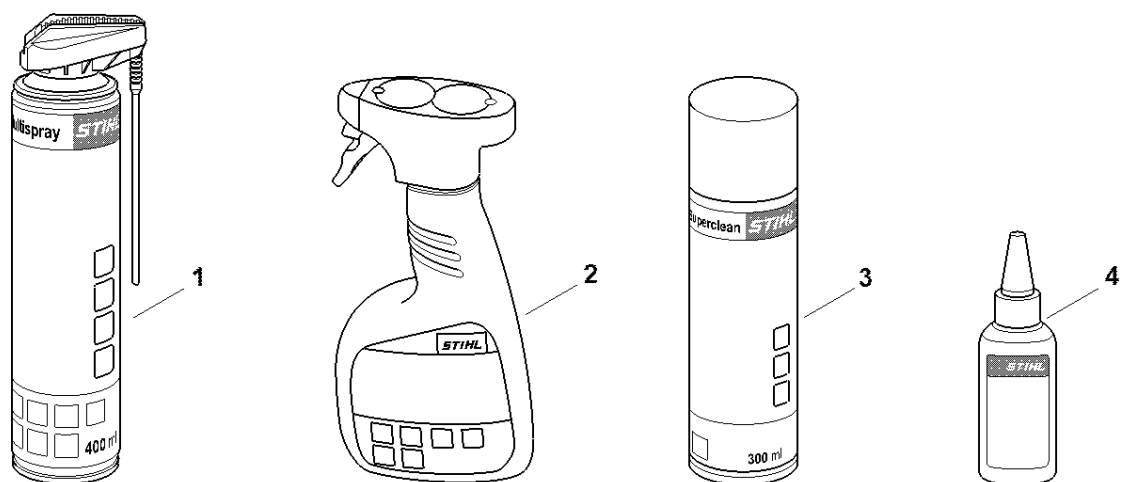
#	Číslo dílu	Popis	Množství	Obsahuje jeden nebo více článků	Poznámky
		Umístění konektoru Smart Connector	1		



0000-GET-0170-A0

Různé maziva a tuk

#	Číslo dílu	Popis	Množství	Obsahuje jeden nebo více článků	Poznámky
1	0781 120 1021	Mazivo pro reduktory Mulltilub 40 g Tuba	1		
1	0781 120 1109	Multifunkční mazivo 80 g	1		
1	0781 120 1110	Multifunkční mazivo 225 g	1		
2	0781 957 9000	Antifrikční prostředek OH 723	1		
3	0781 319 8401	HP 100 ml	1		
3	0781 319 8052	HP Super 100 ml	1		
3	0781 319 8060	HP Ultra 100 ml	1		



0000-GET-0171-A0

#	Číslo dílu	Popis	Množství	Obsahuje jeden nebo více článků	Poznámky
1	0730 411 7002	Multispray 50 ml	1		
1	0730 411 7000	Multispray	1		
2	0000 881 9400	VarioClean 500 ml	1		
2	0000 881 9409	Speciální čisticí prostředek 5 l	1		
3	0782 420 1001	SuperClean 50 ml	1		
3	0782 420 1002	SuperClean 300 ml	1		
4	0782 516 8500	Multioil Bio 50 ml	1		