

MS 361

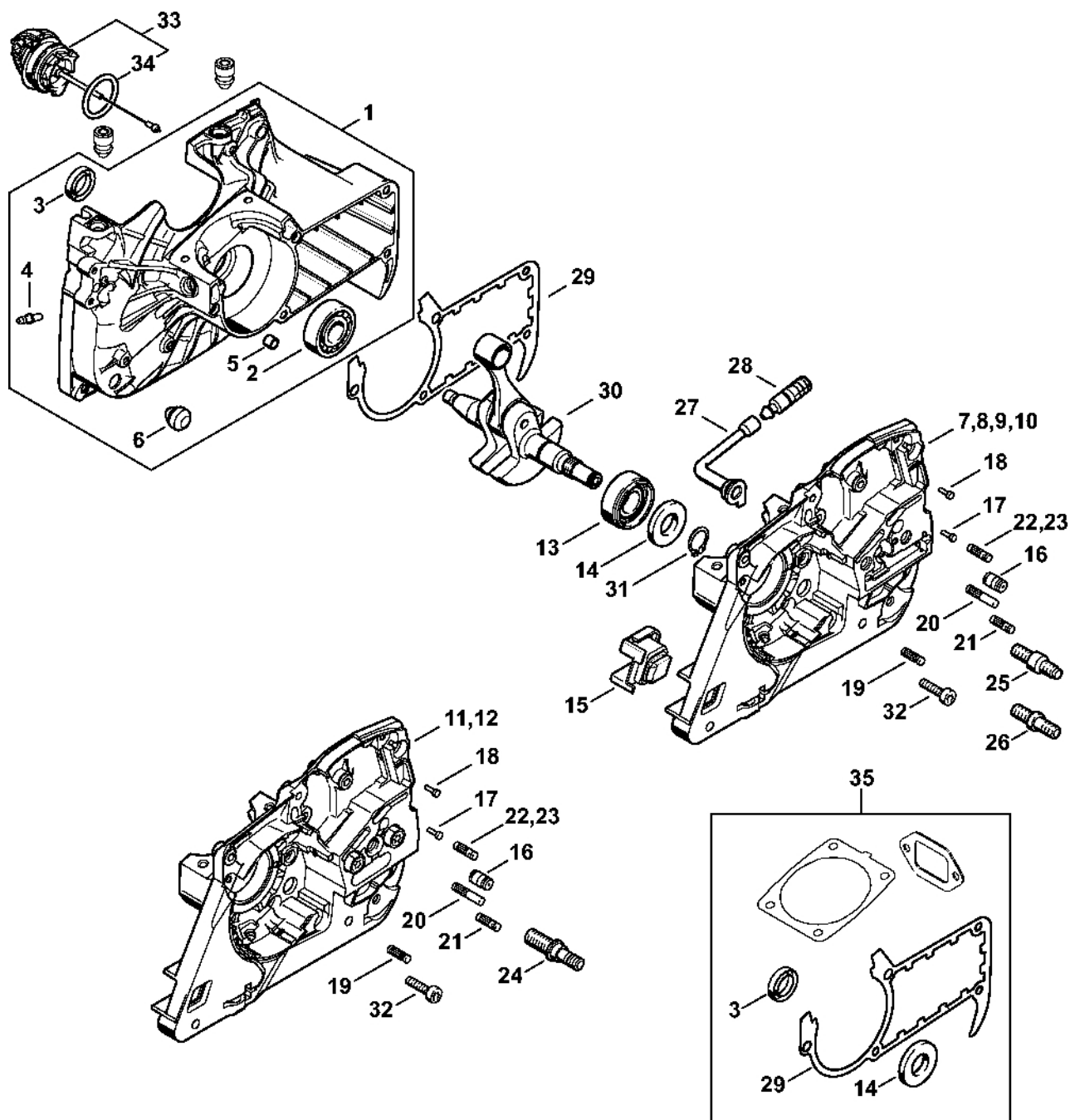
Seznam dílů
25.01.2023
Francie,
francouzština

Obsah

Karter klikového hřídele.....	3	Nastavovací kalibr	65
Válec, tlumič výfuku.....	6	Montážní nástroj.....	67
Olejové čerpadlo, spojka.....	8	Montážní trubka.....	69
Brzda řetězu.....	11	Příruba.....	71
Zapalovací zařízení, kabelový svazek.....	13	Montážní háček.....	73
Spouštěcí zařízení.....	15	Otáčecí čep M8.....	75
Kryt nádrže.....	18	Nástavec 13.....	77
System AV, trubková rukojeť.....	20	Montážní háček.....	79
Kryt, vzduchový filtr.....	22	Kontrolní přístroj ZAT 3 pro zapalovací zařízení	81
Ovládání plynu.....	24	zapalovacího zařízení.....	81
Karburátor HD-34, HD-46.....	26	Zásuvka.....	83
Napínák řetězu.....	29	Kontrolní přístroj ZAT 4 pro zařízení	85
Sada kruhových rukojetí.....	31	zapalovacího zařízení.....	85
Nářadí, volitelné příslušenství.....	33	Montážní šroub.....	87
Číslo stroje.....	35	Vytahovač.....	89
Různé maziva a tuky.....	37	Montážní nástroj 11.....	91
Péče o pleť.....	39	Montážní šroub.....	93
Spojky.....	41	Omezovací lišta.....	95
Montážní nástroj.....	43	Šroubovák.....	97
Svěrka.....	45	Nastavovací kotouč.....	99
Dřevěný montážní klín.....	47	Momentový klíč s optickým/akustickým ukazatelem	101
Zásuvná objímka.....	49	akustickým.....	101
Montážní objímka.....	51	Momentový klíč.....	103
Závitový šroub.....	53	Momentový klíč s optickým/	105
Pouzdro S19x12,5L.....	55	akustickým.....	105
Těsnicí deska.....	57	Momentový klíč.....	107
Kleště A19.....	59	Svorka (s profily č. 3.1 + 4).....	109
Šroubovák T27x125.....	61	Svorka (s profilem č. 6).....	111
Hadice 135 mm.....	63	Závitová objímka.....	113

Podložka.....	115
Závitová objímka.....	117
Zátka.....	119
Montážní stojan.....	121
Upevňovací deska.....	123
Závitový čep na straně magnetického kola (ZS).....	125
Stahovák.....	127
Podložka.....	129
Vytahovací zařízení.....	131
Extraktory.....	133
Spojka.....	135
Sada kontrolních nástrojů.....	137
Čerpadlo.....	139
Otočný čep M8-7,5.....	141
Otočný čep M8-9,5.....	143
Šroubovák T27x150.....	145
Sada montážních nástrojů na výstupní straně.....	147
Nastavovací kalibr.....	149
Šroubovák T8.....	151
Montážní nástroj AS.....	153
Montážní nástroj LS.....	155

Karter klikového hřídele



1135-GET-0002-A0

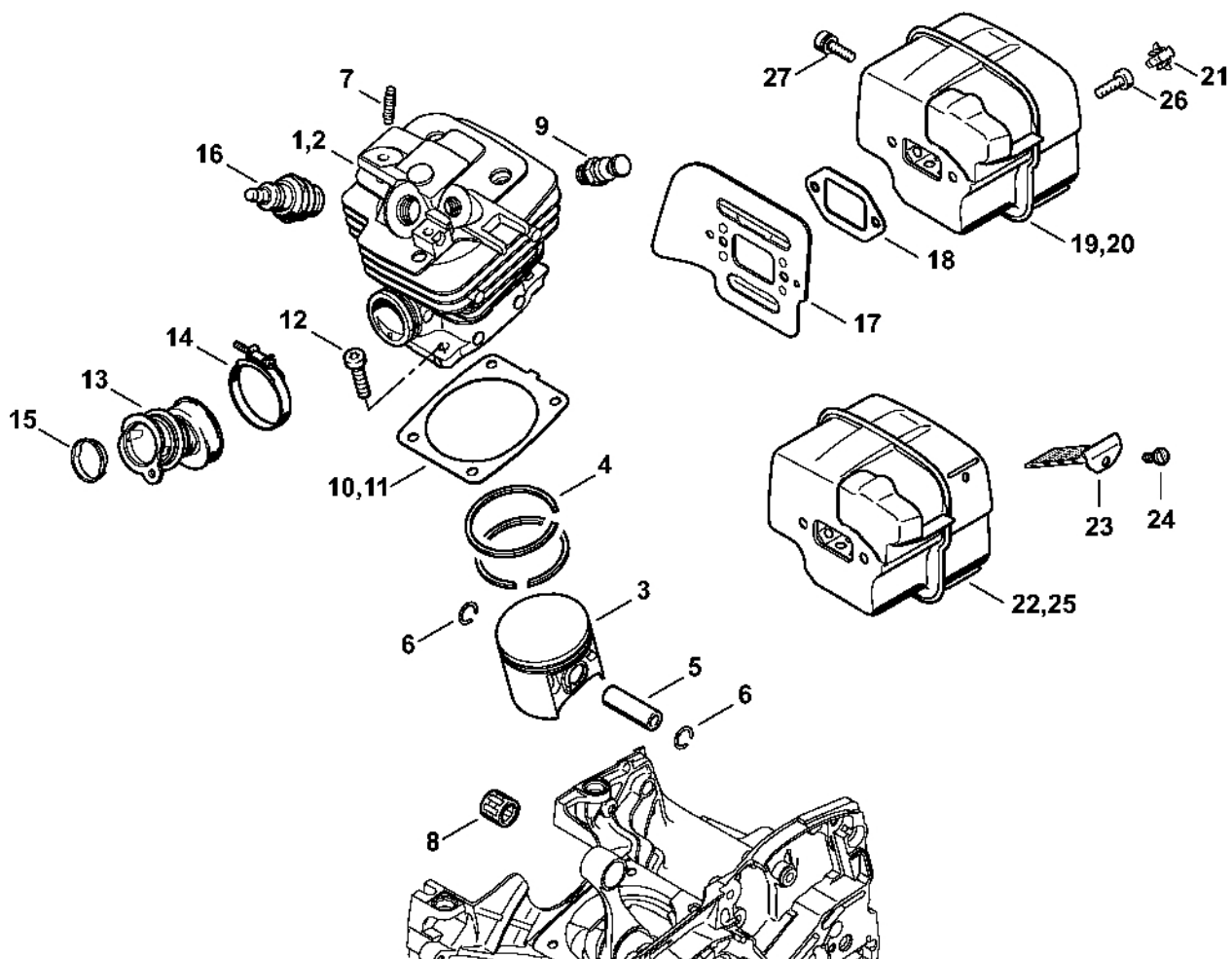
Karter klikového hřídele

#	Číslo dílu	Popis	Množství	Obsahuje jeden nebo více článků	Poznámky
1	1135 020 2606	Polovina krytu klikového hřídele	1	2 - 6	
2	9503 003 0354	Kuličkové ložisko s drážkou 6202	1		
3	9640 003 1560	Těsnicí kroužek 15x22x4	1		
4	0000 988 5211	Manžeta	1		
5	0000 988 8600	Pouzdro	2		
6	1133 791 5900	Zarážka	1		
7	1135 020 2913	Polovina klikové skříňě	1	13 - 17, 19 - 22, 25	
8	1135 020 2909	Polovina klikové skříňě	1	13 - 17, 19 - 22, 26	
13	9523 003 4266	Kuličkové ložisko s drážkou 15x35x13	1		
14	9640 003 1600	Těsnicí kroužek 15x29,6x4	1		
15	1124 791 2800	Zarážka	1		
16	1128 640 9100	Ventil	1		
17	0000 974 1200	Cylindrický drážkovaný hřebík 2,6x8	1		
19	1120 162 5200	Šroub	1		
20	1121 162 5205	Šroub	1		
21	1121 162 5200	Šroub	1		
22	1121 162 5200	Boulon	1		
25	1138 664 2400	Šroub s přírubou M8	2		
26	0000 953 6605	Šrouby s přírubou M8	2		
27	1122 647 9400	Hadice	1		
28	1117 640 3800	Sací filtr	1		
29	1135 029 0500	Těsnění	1		
30	1135 030 0400	Kliková hřídel	1		
31	9455 621 1520	Pojistný kroužek 15x1	1		
32	9022 371 1050	Válcový šroub IS-M5x25	5		
33	0000 350 0533	Zátka nádrže	1	34	

Karter klikového hřídele

#	Číslo dílu	Popis	Množství	Obsahuje jeden nebo více článků	Poznámky
34	9645 948 7734	O-kroužek 25x3,5	1		
35	1135 007 1050	Sada těsnění	1	3, 14, 29	

Válec, tlumič

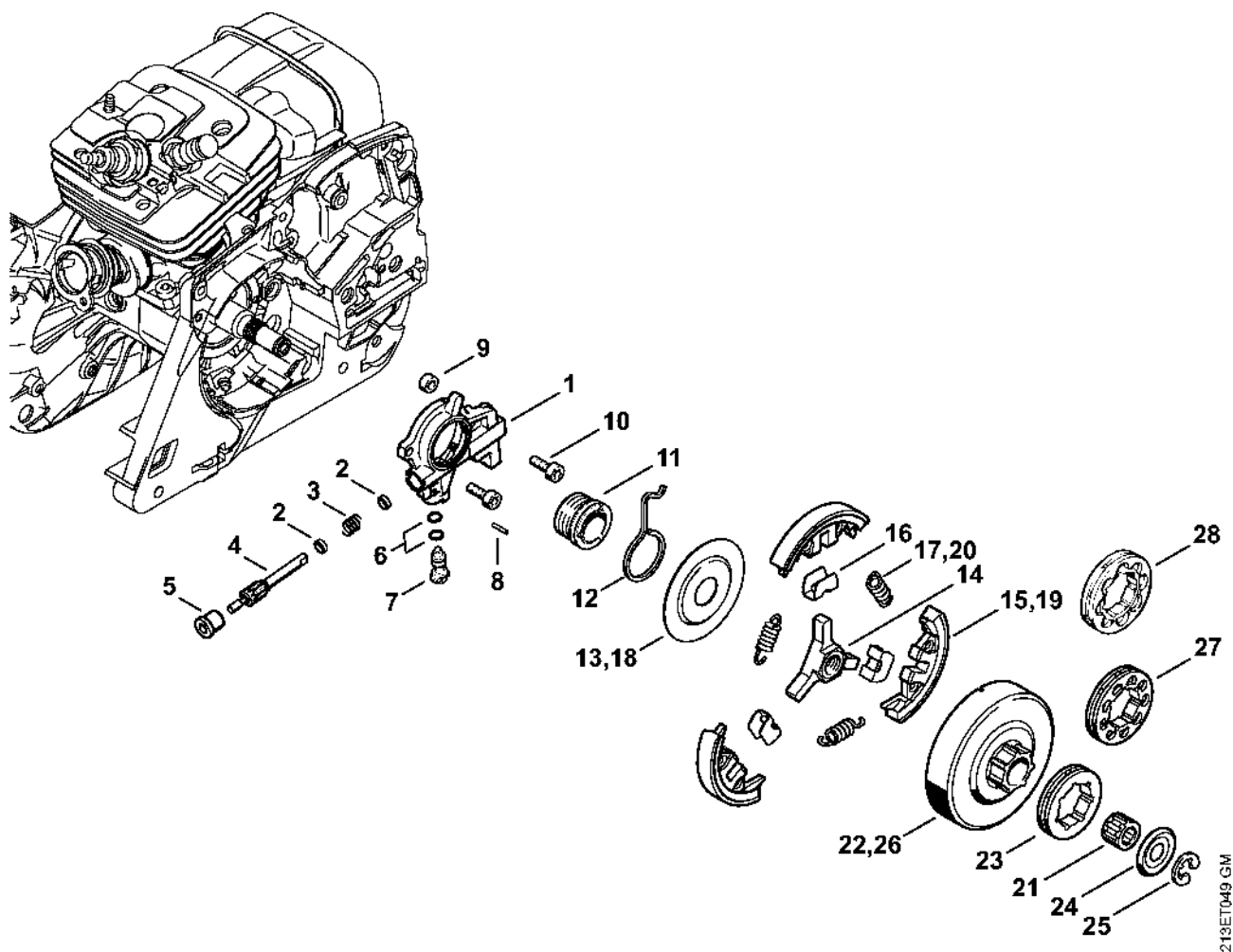


213ET054-SC

Válec, tlumič

#	Číslo dílu	Popis	Množství	Obsahuje jeden nebo více článků	Poznámky
2	1135 020 1202	Válec s pístem Ø 47 mm	1	3 - 7	
3	1135 030 2005	Píst Ø 47 mm	1	4 - 6	
4	1140 034 3008	Pístní kroužek Ø 47x1,2 mm	2		
5	1135 034 1500	Pístová osa 11x8x33	1		
6	9463 650 1100	Zajišťovací prstenec 11	2		
7	0000 953 0818	Závitový čep M5	1		
8	9512 003 2348	Jehličková klec 11x14x15	1		
9	1135 020 9400	Dekompresní ventil	1		
10	1135 029 2300	Těsnění válce 0,5 mm	1		
12	9022 371 1050	Válcový šroub IS-M5x25	4		
13	1135 141 2200	Loh	1		
14	9771 021 2572	Svorka Ø 32x5	1		
15	1117 141 1800	Pouzdro	1		
16	1110 400 7005	Svíčka Bosch WSR 6 F	1		
16	0000 400 7000	Svíčka NGK BPMR7A	1		
17	1135 141 3200	Chladicí plech	1		
18	1125 149 0601	Těsnění tlumiče výfuku	1		
19	1135 140 0654	Tlumič výfuku	1	21, 27	
20	1135 140 0650	Tlumič	1	21, 27	
21	1135 145 9001	Zátka	2		
26	9022 341 0980	Válcový šroub IS-M5x16	2		
27	9022 341 1018	Válcový šroub IS-M5x18	1		
	1135 007 1050	Sada těsnění	1	10, 18	

Olejové čerpadlo, spojka



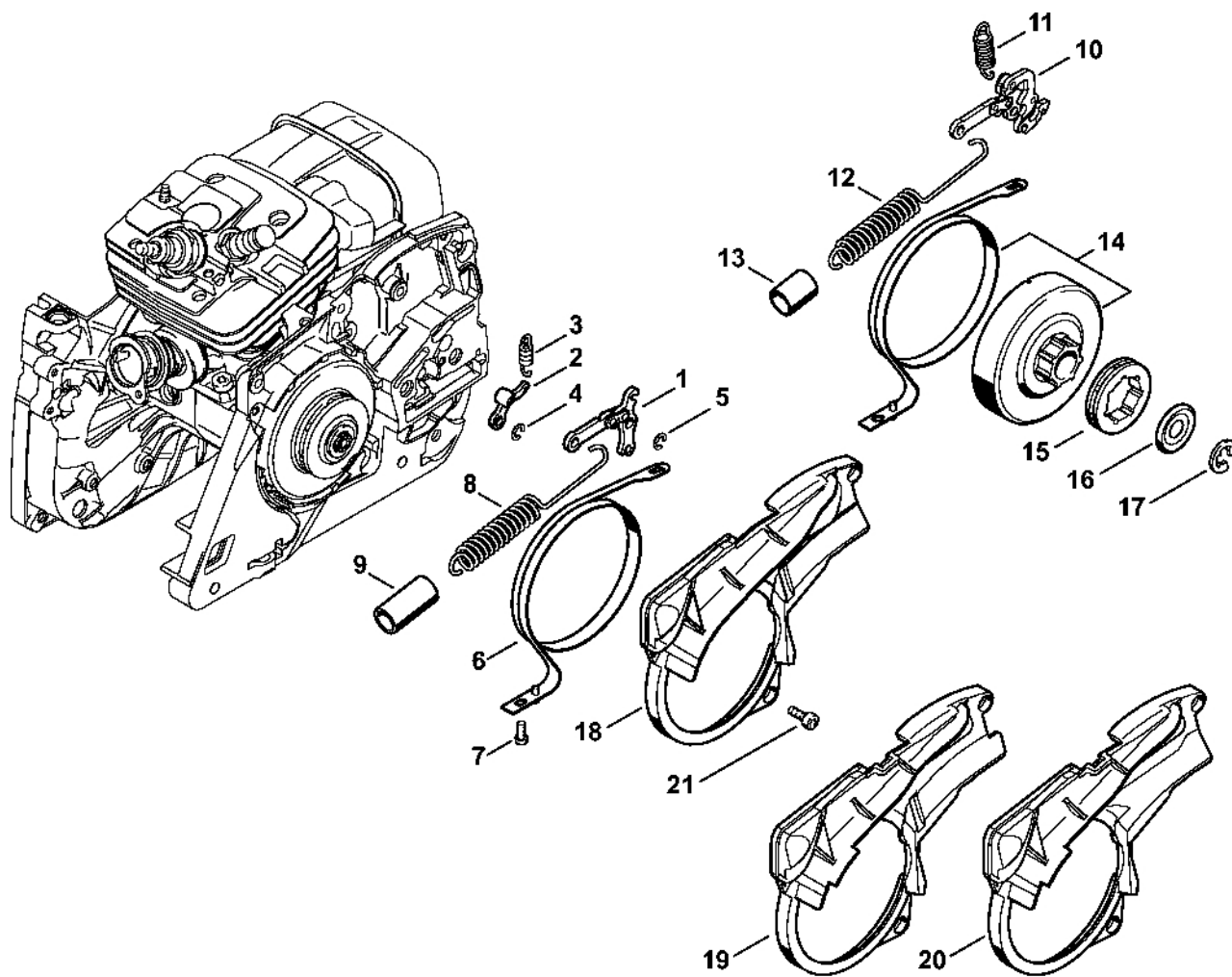
Olejové čerpadlo, spojka

#	Číslo dílu	Popis	Množství	Obsahuje jeden nebo více článků	Poznámky
1	1135 640 3200	Olejové čerpadlo	1	2 - 8	
2	0000 958 0518	Podložka	2		
3	0000 997 0615	Tlačná pružina	1		
4	1135 647 0600	Píst čerpadla	1		
5	1125 641 9400	Ložisko	1		
6	9646 945 0160	O-kroužek 4x2	2		
7	1128 647 4806	Nastavovací šroub	1		
8	9380 620 1090	Pružný kolík 2x10	1		
9	1122 649 5000	Těsnicí kroužek B4x2	1		
10	9022 313 0660	Válcový šroub IS-M4x12	2		
11	1128 640 7112	Šnekový šroub	1	12	
12	1128 647 2400	Pružina	1		
	1135 160 2050	Spojka	1	13 - 17	
13	1122 162 1000	Krycí podložka 52 mm	1		
14	1128 162 3202	Spojovací prvek	1		
15	1138 162 0800	Masselotte	3		
16	1128 162 3000	Upevňovací díl	3		
17	0000 997 5816	Napínací pružina	3		
18	1128 162 1001	Krycí podložka 58 mm	1		
19	1128 162 0807	Závaží	3		
20	0000 997 5815	Napínací pružina	3		
21	9512 933 2380	Jehlové pouzdro 10x16x12	1		
	1128 007 1000	Sada ozubených kol 3/8" 7D	1	22 - 25	
22		Spojková skříň	1		
23	0000 642 1223	Kroužkové ozubené kolo 3/8" 7D	1		
24	0000 958 1032	Podložka Ø 27 mm	1		

Olejové čerpadlo, spojka

#	Číslo dílu	Popis	Množství	Obsahuje jeden nebo více článků	Poznámky
25	9460 624 0801	Zajišťovací kroužek 8x1,3	1		
	1128 007 1011	Sada ozubených kol s kroužkem 0,325" 9D	1	22, 24, 25, 27	Skand.
27	0000 642 1239	Ozubené kolo s prstencem 0,325" 9D	1		Skand.
	1128 007 1001	Sada ozubených kol 3/8" 8D	1	22, 24, 25, 28	
28	0000 642 1216	Kroužkové ozubené kolo 3/8" 8D	1		

Řetězová brzda

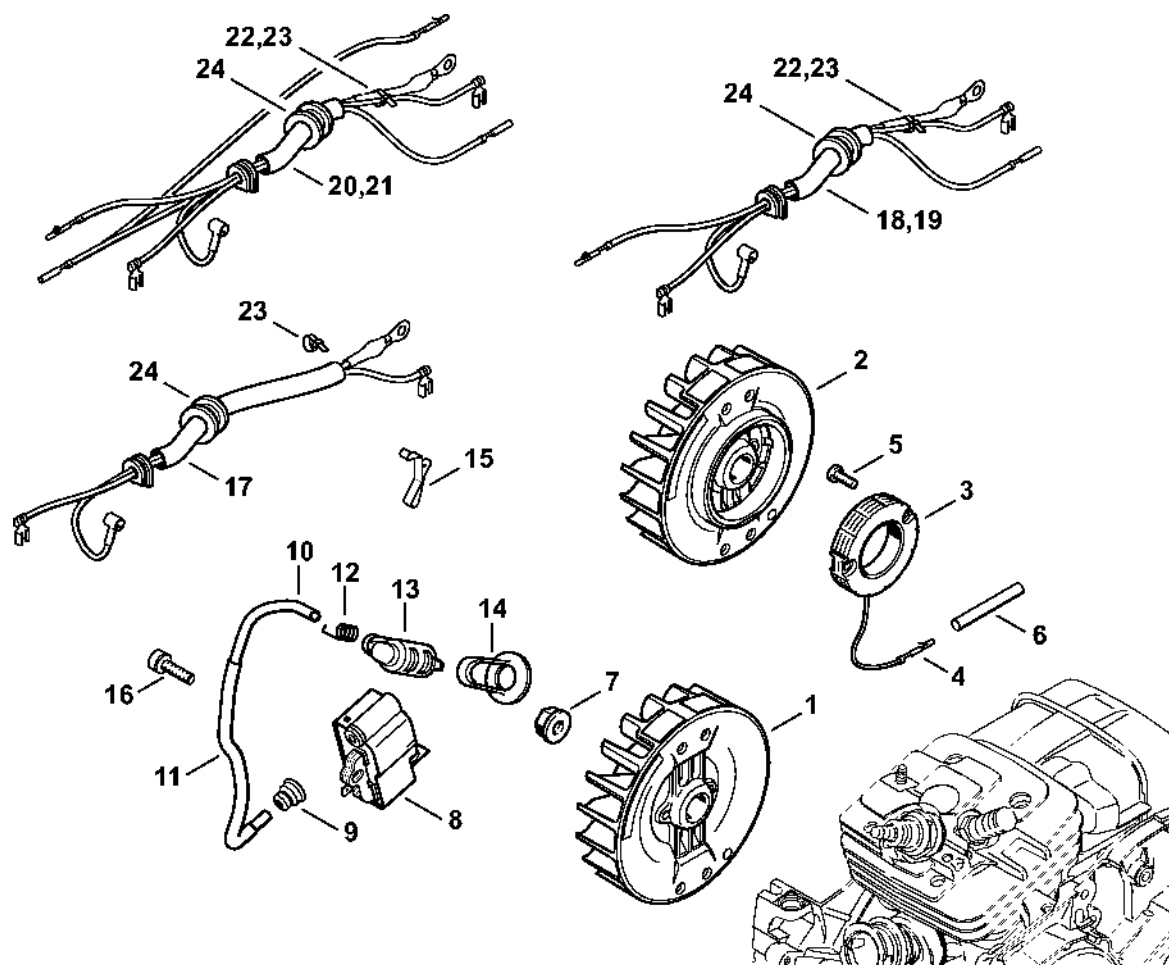


213ET057 SC

Řetězová brzda

#	Číslo dílu	Popis	Množství	Obsahuje jeden nebo více článků	Poznámky
1	1128 160 5000	Páka	1		
2	1121 162 5010	Páka	1		
3	0000 997 0628	Účel	1		
4	9460 624 0400	Zajišťovací kroužek 4	1		
5	9460 624 0400	Zarážkový kroužek 4	1		
6	1135 160 5400	Brzdová objímka	1		
7	9022 313 0660	Válcový šroub IS-M4x12	1		
8	1135 160 5500	Napínací pružina	1	9	
9	1140 162 8004	Hadice	1		
19	1135 021 1103	Víko	1		
21	9022 313 0660	Válcový šroub IS-M4x12	3		

Zapalovací zařízení, kabelový svazek

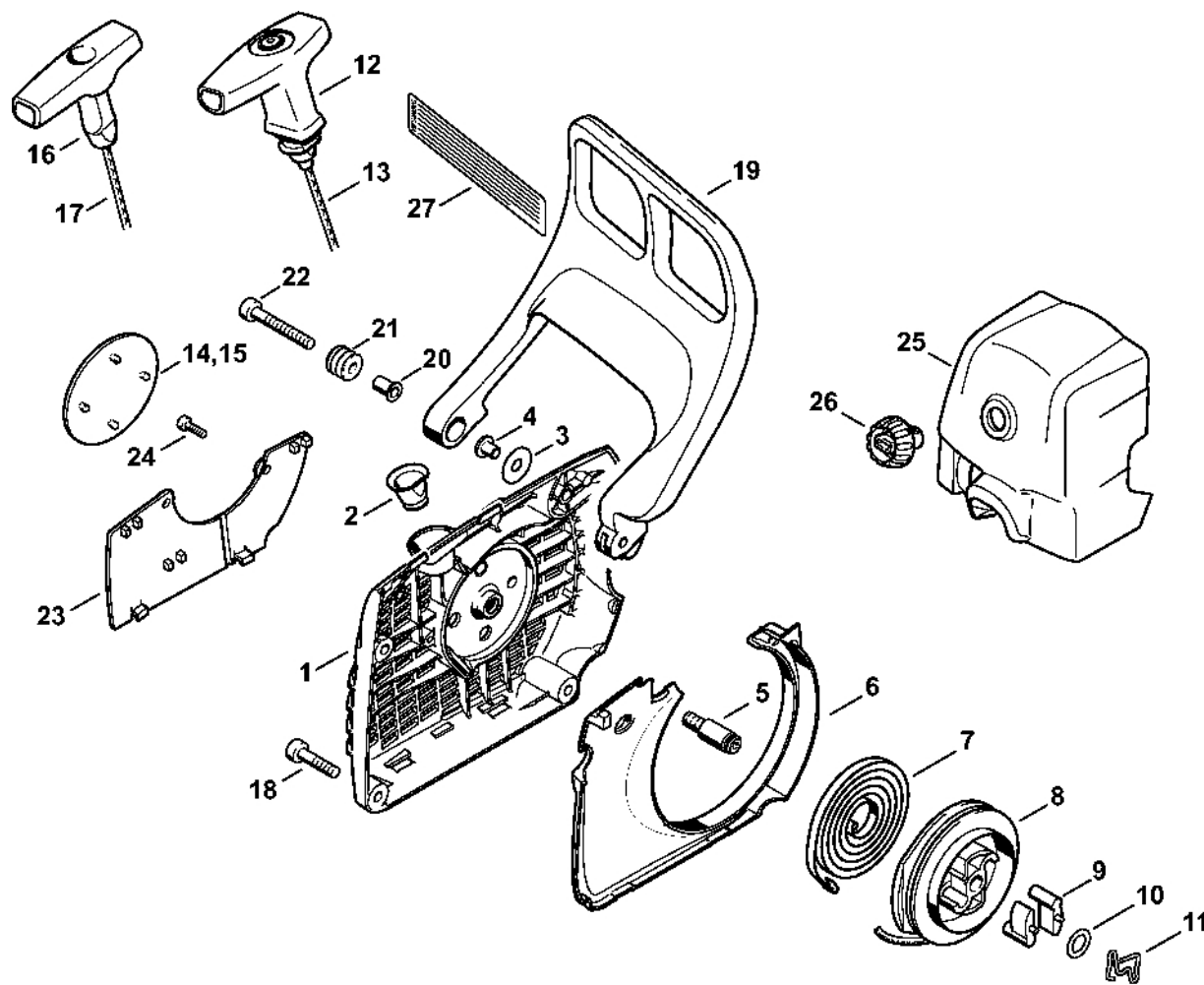


213ET065 SC

Zapalovací zařízení, kabelový svazek

#	Číslo dílu	Popis	Množství	Obsahuje jeden nebo více článků	Poznámky
1	1135 400 1203	Rotor	1		
7	0000 955 0802	Matice s přírubou M8x1	1		
8	1135 400 1308	Zapalovací modul	1	9 - 15	
9	0000 989 1002	Ochranná objímka	1		
10		Zapalovací kabel 195 mm	1		
	0000 405 0600	Zapalovací kabel 1 m	1		
	0000 930 2251	Zapalovací kabel 10 m	1		
11	1117 442 0905	Izolující plášť 110 mm	1		
12	0000 998 0604	Ohnutá pružina	1		
13	1128 405 1000	Kontakt zapalovacího kabelu	1		
14	1128 084 1400	Kryt	1		
15	1135 442 1601	Připojovací pružina	1		
16	9022 341 1019	Válcový šroub IS-M5x20	2		
17	1135 440 3000	Kabelový svazek	1		
23	0000 903 1506	Svorka	1		
24	0000 989 0609	Pouzdro	1		

Odpalovací zařízení



213ET048 GM

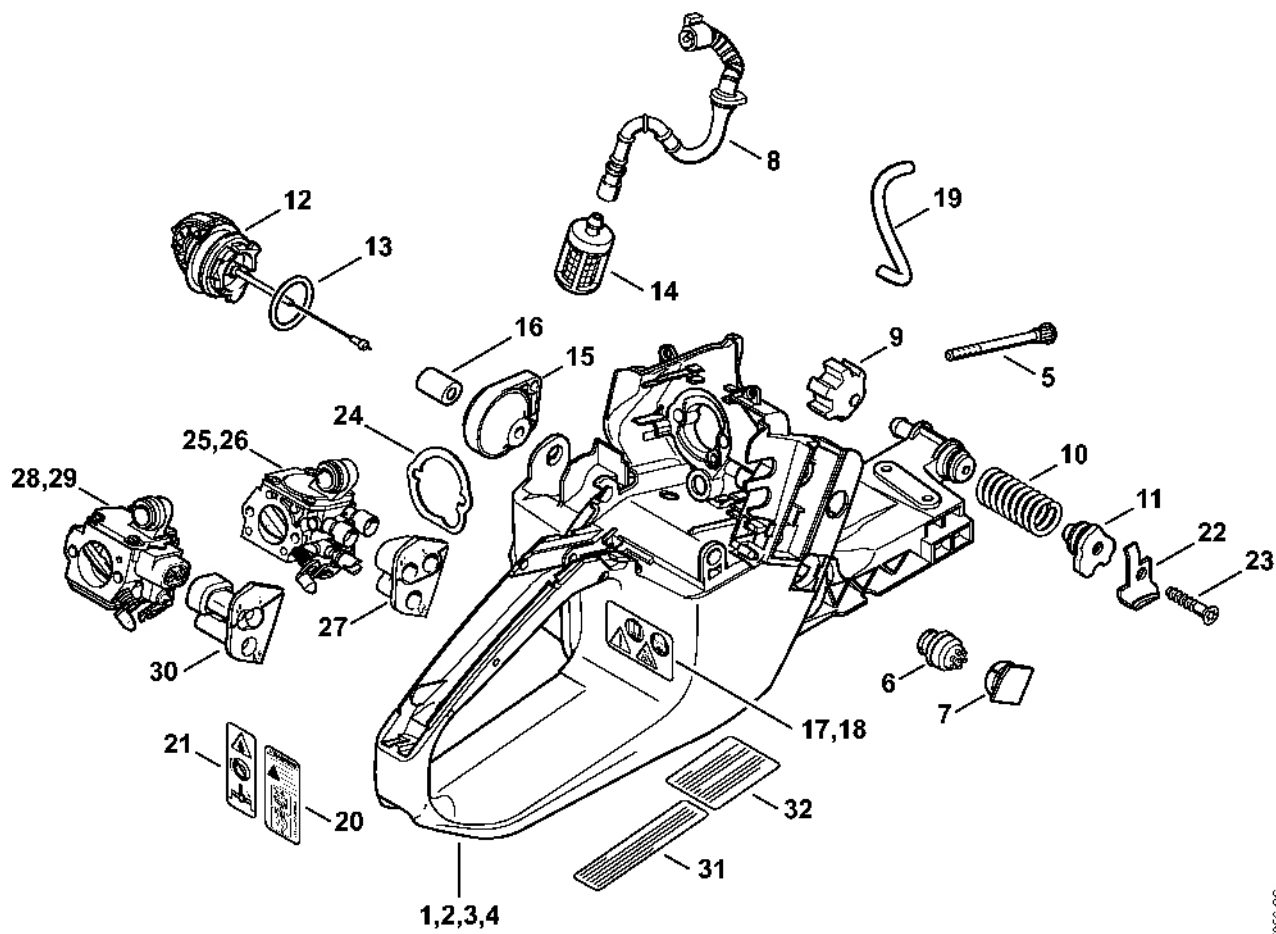
Odpalovací zařízení

#	Číslo dílu	Popis	Množství	Obsahuje jeden nebo více článků	Poznámky
	1135 080 2102	Kryt ventilátoru se startérem	1	1 - 15	
	1135 080 2106	Kryt ventilátoru se startérem	1	1 - 14	dobaváno pouze v Brazílii
1	1135 080 1800	Kryt ventilátoru	1	2 - 5, 10	
2	1110 084 9102	Pouzdro	1		
3	0000 958 0607	Podložka	1		
4	9416 868 6530	Trubkový nýt 6,5x0,5x6,8	1		
5	1128 080 6500	Osa	1	10	
6	1135 084 7800	Segment	1		
7	1135 190 0600	Vratná pružina	1		
8	1128 195 0400	Kladka	1		
9	1125 195 7200	Ráčna	2		
10	0000 958 0923	Podložka	1		
11	1128 195 3500	Pružina	1		
12	1128 190 3400	Rukojeť ElastoStart Ø 3,5 mm	1	13	
13	1128 190 2900	Startovací kabel Ø 3,5 mm	1		
14	1135 967 1500	Identifikační štítek MS 361	1		
	0000 930 2267	Spouštěcí kabel Ø 3,5 mm / 28 kusů	1		
18	9022 371 1020	Válcový šroub IS-M5x20	3		
19	1135 790 9100	Ochrana rukou	1	20 - 22	
20	1124 792 5500	Pouzdro	1		
21	1124 792 5505	Pouzdro	1		
22	9022 341 1080	Válcový šroub IS-M5x35	1		
	1135 007 1004	Sada dílů krycí desky	1	23 - 26	
23	1135 084 8200	Krytka	1		

Odpalovací zařízení

#	Číslo dílu	Popis	Množství	Obsahuje jeden nebo více článků	Poznámky
24	9041 216 0650	Válcový šroub M4x10	2		

Kryt nádrže

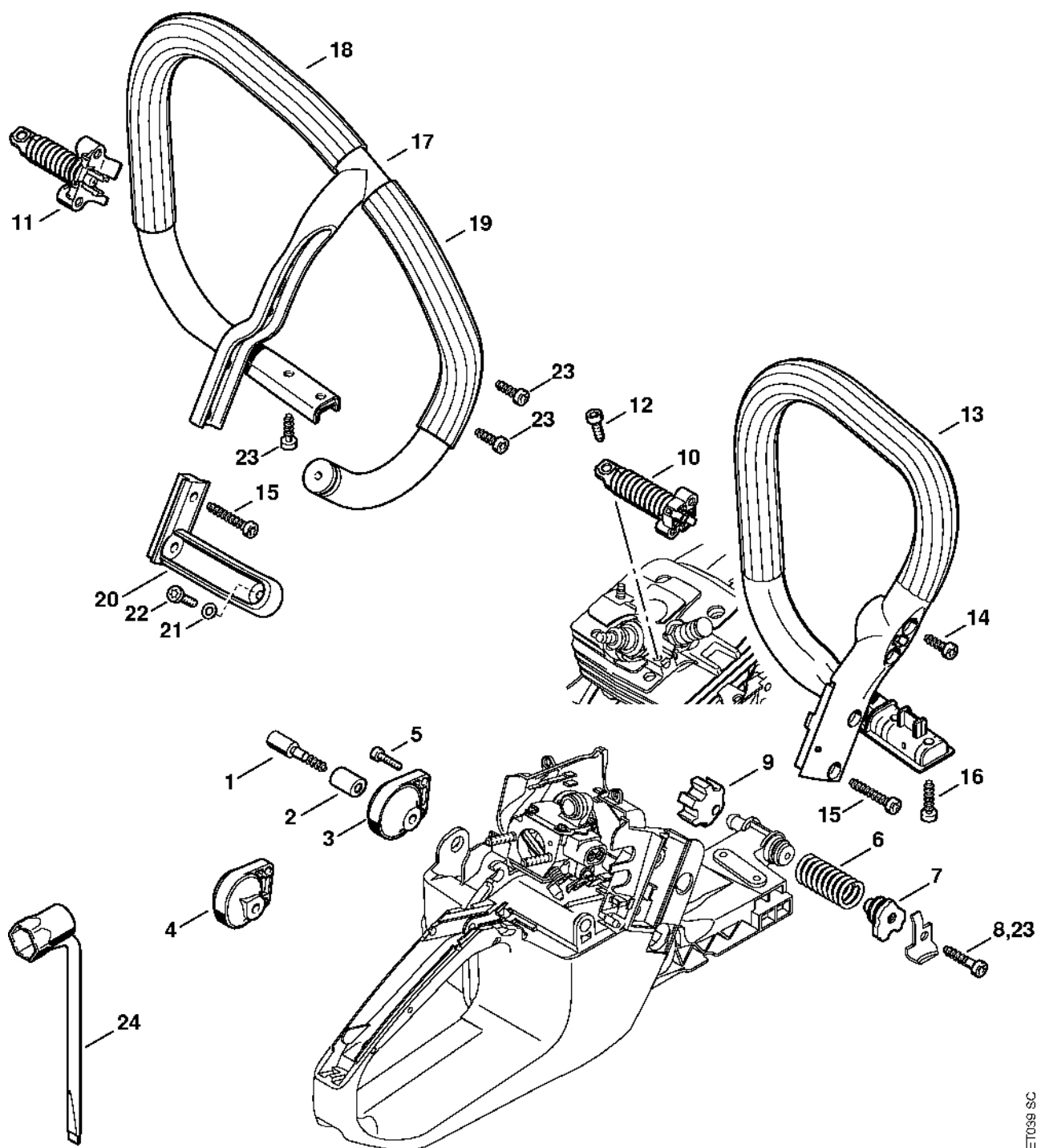


213ET066-SC

Kryt nádrže

#	Číslo dílu	Popis	Množství	Obsahuje jeden nebo více článků	Poznámky
2	1135 350 0823	Kryt nádrže	1	5 - 17	
3	1135 350 0825	Kryt nádrže	1	5 - 17	
5	1135 122 6600	Šroub s podložkou	2		
6	0000 350 5800	Odvětrání nádrže	1		
7	1135 791 7500	Kryt	1		
8	1135 350 7600	Hadice	1		
9	1135 791 2800	Kroužkový doraz	1		
10	1135 791 3100	Pružina	1		
11	1135 792 2900	Zátka předního ložiska	1		
12	0000 350 0533	Zátka nádrže	1	13	
13	9645 948 7734	O-kroužek 25x3,5	1		
14	0000 350 3518	Sací síto	1		
15	1135 790 9902	Kroužkový doraz	1		
16	1135 791 7200	Pouzdro	1		
17	0000 967 7247	Výstražný piktogram MS	1		
19		Hadice 3,1 x 6,7 x 102 mm	1		
	0000 930 2804	Hadice 3,1 x 6,7 mm x 1 m	1		
22	1119 656 7705	Zarážka řetězu	1		
23	9074 478 4475	Válcový šroub IS-P6x21,5	1		
24	1135 121 8600	Podložka	1		
27	1135 123 7502	Pouzdro	1		
28	1135 120 0601	Karburátor HD-34C	1		
30	1135 123 7501	Pouzdro	1		

AV systém, trubková rukojet

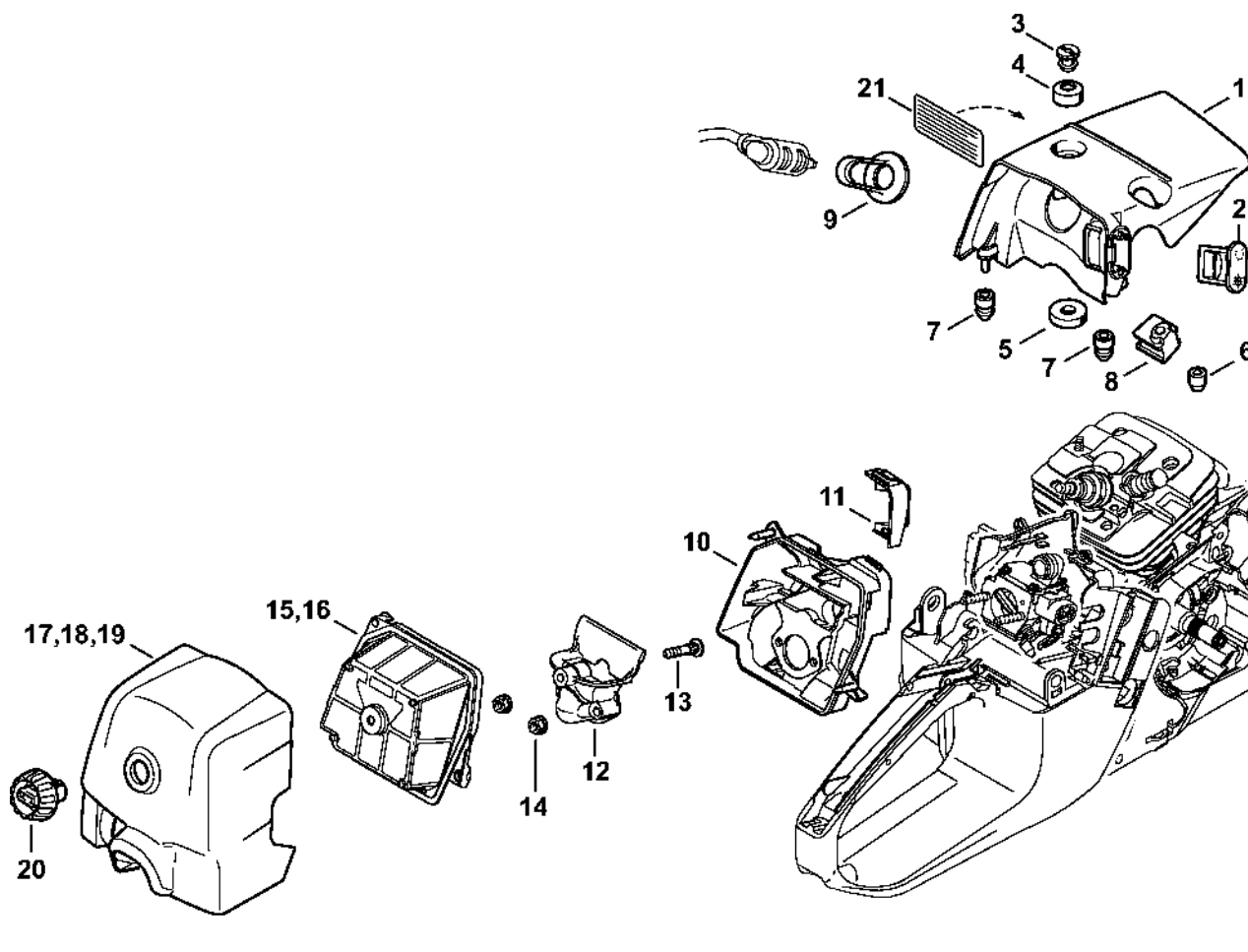


213ET039 SC

AV systém, trubková rukojeť¹

#	Číslo dílu	Popis	Množství	Obsahuje jeden nebo více článků	Poznámky
1	1135 791 6100	Šrouby s přírubou	1		
2	1135 791 7200	Pouzdro	1		
3	1135 790 9902	Kroužkový doraz	1		
4	1135 790 9900	Kroužkový doraz	1		
5	9022 313 0680	Válcový šroub IS M4x16	2		
6	1135 791 3100	Pružina	1		
7	1135 792 2900	Zátka předního ložiska	1		
8	9074 478 4475	Válcový šroub IS-P6x21,5	1		
9	1135 791 2800	Kroužkový doraz	1		
10	1135 790 8300	AV-Pružina	1		
12	9022 341 0980	Válcový šroub IS-M5x16	1		
13	1135 791 1700	Trubková rukojeť	1		
14	9074 478 4130	Válcový šroub IS-P5x16	2		
15	9074 478 4675	Válcový šroub IS-P6x32,5	2		
16	9074 478 4475	Válcový šroub IS-P6x21,5	2		

Kryt, vzduchový filtr

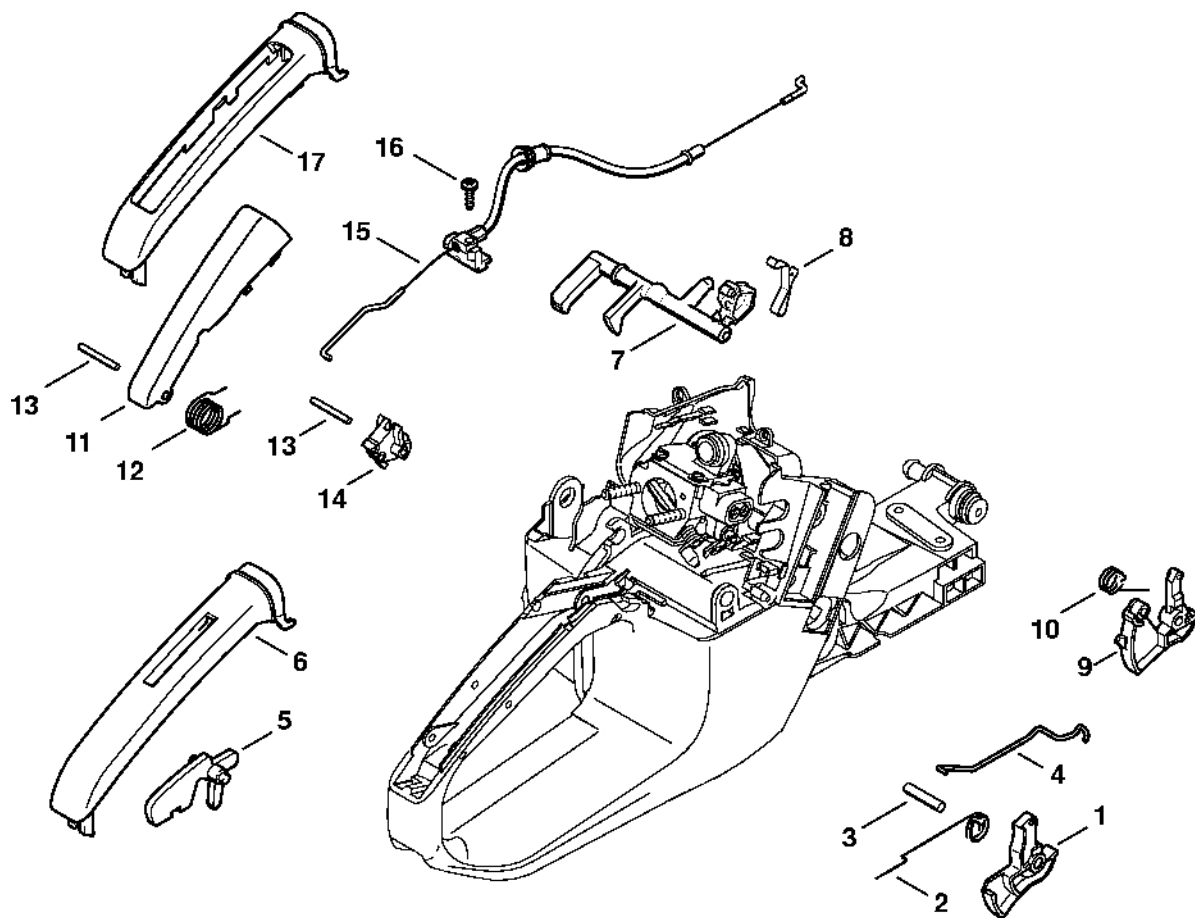


213ET048 GM

Kryt, vzduchový filtr

#	Číslo dílu	Popis	Množství	Obsahuje jeden nebo více článků	Poznámky
1	1135 080 1602	Kryt	1	2 - 9	
	1135 007 1006	Sada dílů kapoty, vzduchový filtr Do sériového čísla: 266545650	1	1 - 9, 11, 15	
2	1135 084 4100	Zásuvka	1		
3	1121 084 7000	Šroub s drážkou	1		
	1135 007 1003	Sada nástrčných klíčů	1	4 - 9	
4		Izolující díl	1		
5		Pouzdro	1		
6		Krytka	1		
7		Pouzdro	2		
8		Pouzdro	1		
9		Krytka	1		
10	1135 120 2700	Filtrační skříň	1	11	
11	1135 141 6300	Vzduchový deflektor	1		
12	1135 120 4100	Přepážka	1	13	
13	1128 122 6601	Šroub s přírubou	1		
14	9216 261 0700	Šestihranná matice M5	2		
15	1135 120 1601	Vzduchový filtr PA	1		
16	1135 120 1600	Vzduchový filtr, plstěný	1		
17	1135 140 1900	Kryt karburátoru	1	20	
19	1135 140 1903	Kryt karburátoru	1	20	dodáváno pouze v Brazílii
20	1124 140 9500	Zajišťovací matice	1		

Ovládání plynu

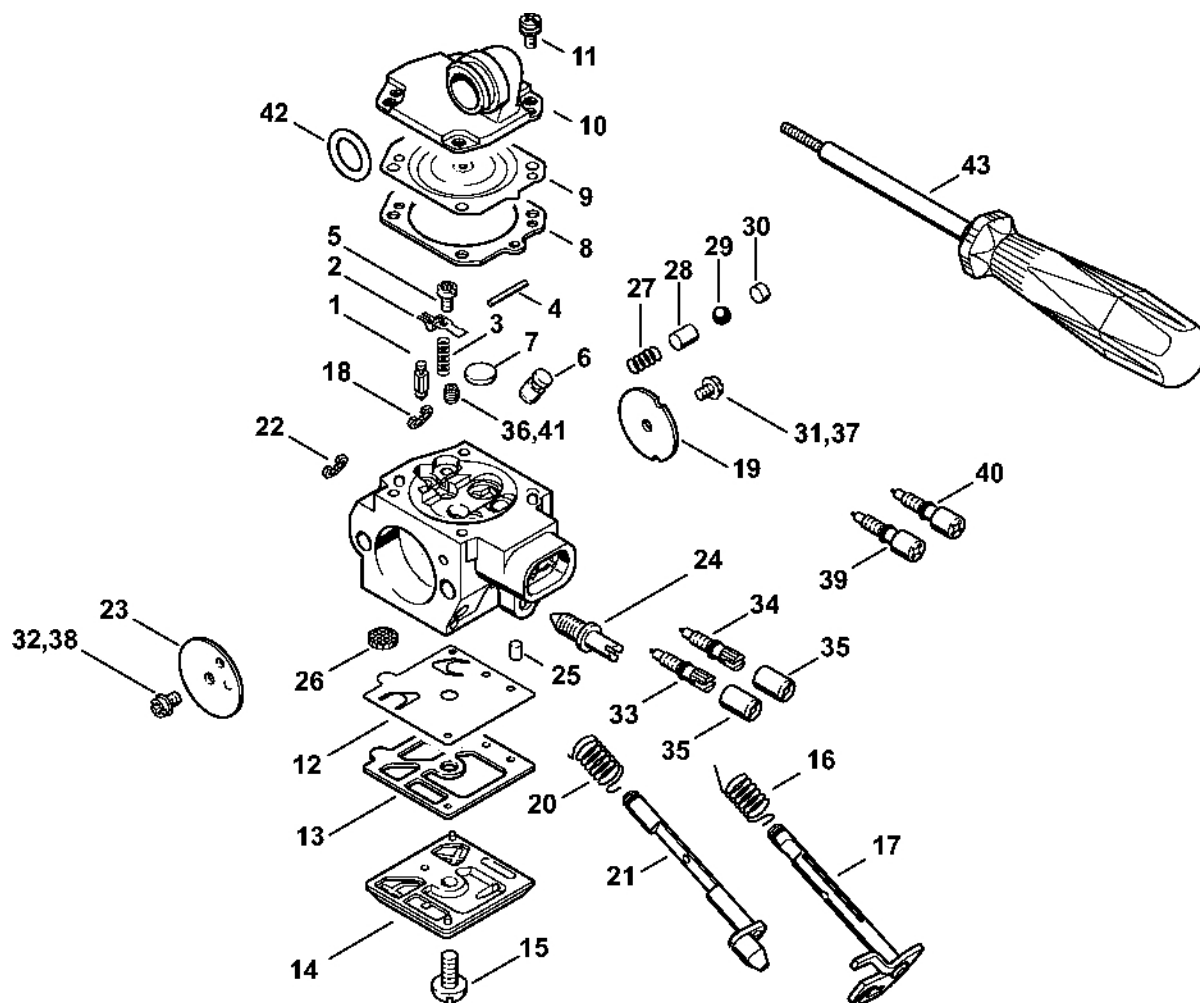


218ET009 TG

Ovládání plynu

#	Číslo dílu	Popis	Množství	Obsahuje jeden nebo více článků	Poznámky
1	1118 182 1006	Páčka plynu	1		
2	1117 182 4500	Ohnutá pružina	1		
3	9371 470 2640	Válcový kolík 5x24	1		
4	1135 182 1500	Plynové táhlo	1		
5	1133 182 0800	Zarážková páka	1		
6	1135 791 0600	Držák rukojeti	1		
7	1135 182 0900	Ovládací hřídel	1		
8	1135 442 1601	Spojovací pružina	1		

Karburátor HD-34, HD-46



218ET045 GM

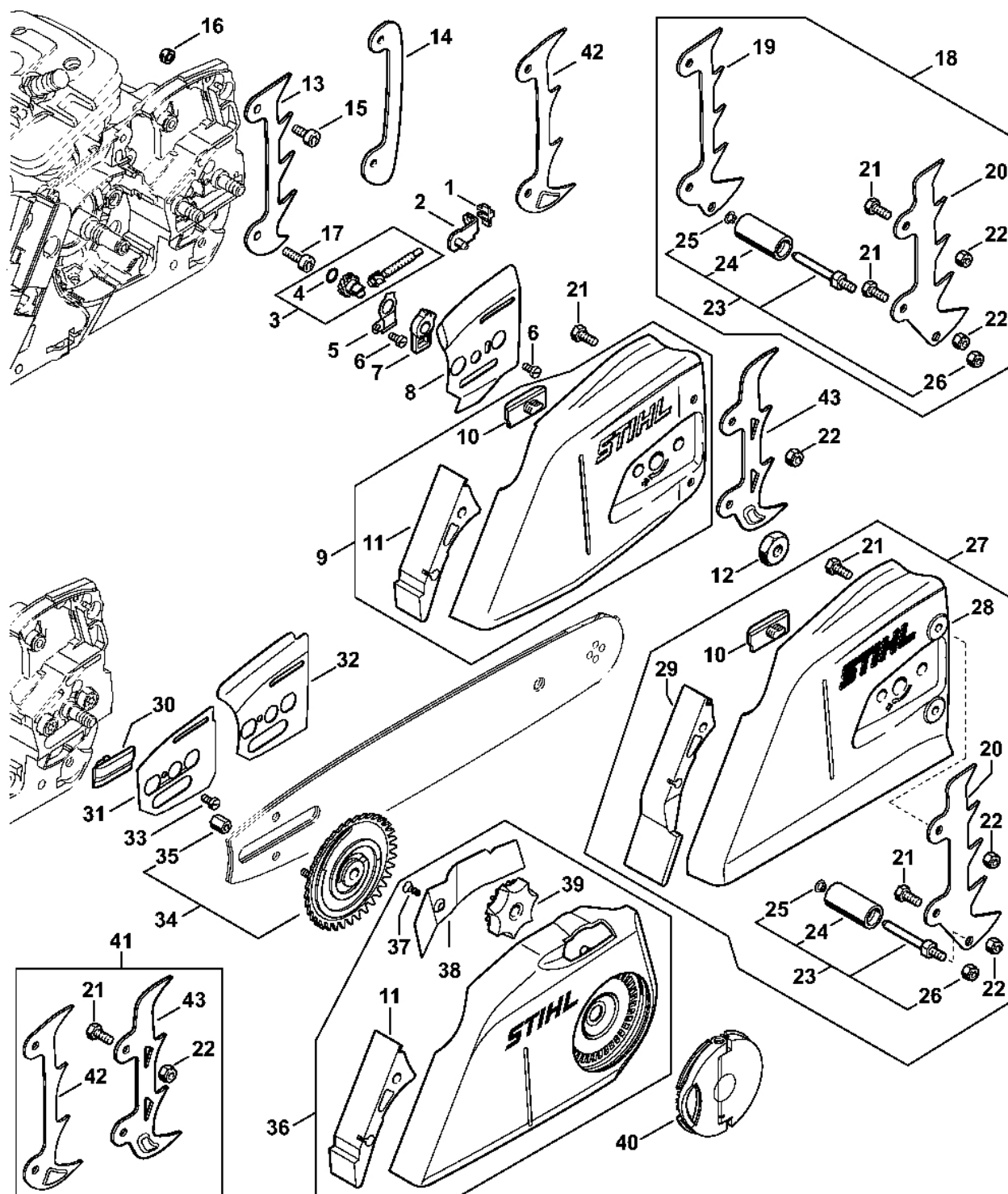
Karburátor HD-34, HD-46

#	Číslo dílu	Popis	Množství	Obsahuje jeden nebo více článků	Poznámky
	1135 120 0601	Karburátor HD-34C	1	1 - 36	
1	4116 121 5100	Vstupní tryska	1		
2	4116 121 5000	Páka pro nastavení přívodu	1		
3	1128 122 3002	Pružina	1		
4	1113 121 9200	Osa	1		
5	1114 122 7400	Šrouby s kulatou hlavou	1		
6	1135 121 5401	Tryska s ventilem	1		
7	4117 122 9402	Zátka	1		
8	1128 129 0906	Těsnění	1		
9	4116 121 4700	Regulační membrána	1		
10	1135 121 0801	Kryt	1		
11	1121 122 7101	Šroub	4		
12	4116 121 4800	Membrána čerpadla	1		
13	4116 129 0902	Těsnění	1		
14	1133 121 0802	Víko	1		
15	1114 122 7100	Šroub	1		
16	1127 122 3205	Ohnutá pružina	1		
17	1133 120 7101	Osa škrticí klapky s pákou	1		
18	1117 122 9000	Pojistný kroužek	1		
19	1135 121 3302	Křídlo	1		
20	1133 122 3200	Ohnutá pružina	1		
21	1135 120 7201	Osa startovací klapky s pákou	1		
22	1123 122 9000	Pojistný kroužek	1		
23	4116 121 2900	Startovací klapka	1		
24	1127 122 6200	Šroub pro nastavení volnoběžných otáček	1		
25	1122 121 7700	Upínací díl	1		

Karburátor HD-34, HD-46

#	Číslo dílu	Popis	Množství	Obsahuje jeden nebo více článků	Poznámky
26	1114 121 7800	Síto	1		
	1135 120 9700	Sada pístů čerpadla	1	27 - 30	
27		Pružina	1		
28		Píst čerpadla	1		
29		Kulička	1		
30		Zátka	1		
31	1115 122 7400	Šroub s kulatou hlavou	1		
32	1110 122 7400	Šrouby s kulatou hlavou	1		
33	1128 122 6703	Šrouby H pro vysoké otáčky	1		
34	1135 122 6800	Šroub L pro bohatou směs při volnoběhu	1		
35	4203 121 2700	Krytka	2		
36	1121 121 5602	Pevná tryska 0,52	1		
42	9645 945 7527	O-kroužek 12x2,5	1		
43	5910 890 4500	Vytahovač	1		
	1128 007 1066	Sada dílů karburátoru	1	1 - 3, 8, 9, 12, 13, 26	

Napínák řetězu

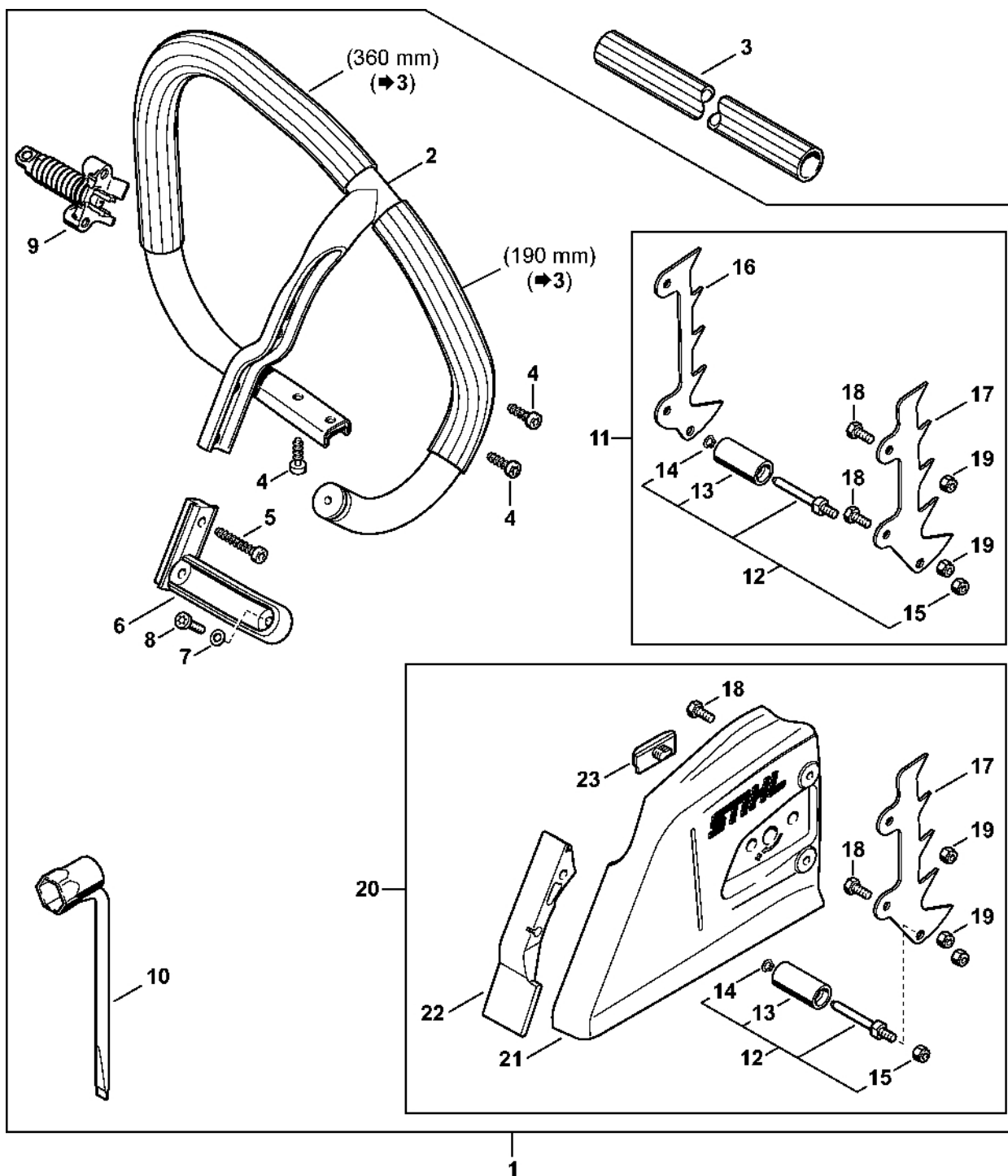


1135-GET-0014-A0

Napínák řetězu

#	Číslo dílu	Popis	Množství	Obsahuje jeden nebo více článků	Poznámky
1	1125 664 1400	Tlaková část	1		
2	1125 640 1900	Napínací lišta	1		
3	1125 007 1021	Sada přímého ozubeného kola / napínací šroub	1	4	
4	9646 945 0490	O-kroužek 7x1,5	1		
5	1122 664 2200	Ochranný plech	1		
6	9041 216 0630	Válcový šroub M4x8	2		
7	1122 664 4500	Podpěra	1		
8	1122 664 1000	Vnitřní boční plech 0,5 mm	1		
9	1135 640 1703	Kryt ozubeného kola	1	10, 11	
10	1121 648 6610	Kluzná lišta	2		
11	1135 656 1500	Ochranný díl	1		
12	0000 955 0801	Šestihranná matice M8	2		
13	1110 664 0501	Svorka	1		
14	0000 664 0700	Zarážka	1		
15	9022 341 0960	Válcový šroub IS-M5x12	1		
16	9214 320 0700	Bezpečnostní matice M5	1		
17	9022 341 0980	Válcový šroub IS-M5x16	1		
41	0000 660 0800	Svorka	1	21, 22, 42, 43	
42	1142 664 0500	Dráp	1		
43	1141 664 0501	Griffe	1		

Sada kruhových úchyt

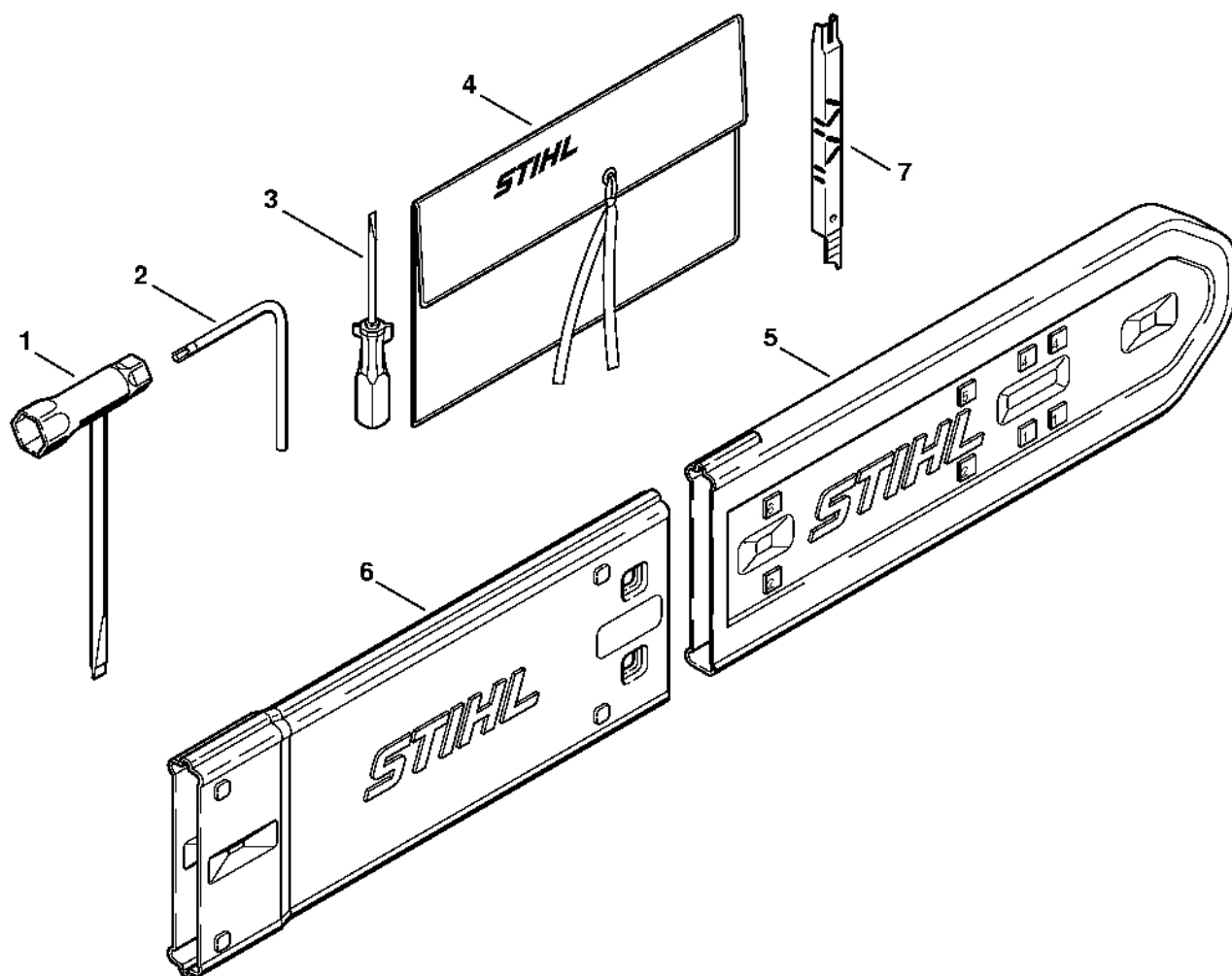


1135-GET-0015-A0

Sada kruhových úchyt

#	Číslo dílu	Popis	Množství	Obsahuje jeden nebo více článků	Poznámky
1	1135 007 1007	Sada kruhových úchytů	1	2 - 23	
2	1135 790 3600	Integrovaná trubková rukojeť	1		
3	0000 791 2009	Obal rukojeti Ø 19 mm x 5 m	1		
4	9074 478 4435	Válcový šroub IS-P6x19	4		
5	9074 478 4675	Válcový šroub IS-P6x32,5	2		
6	1128 791 5501	Úhelník	1		
7	9307 021 0120	Podložka 5,3	1		
8	9022 371 1020	Válcový šroub IS-M5x20	1		
9	1135 790 8301	AV-Pružina	1		
10	1124 890 3400	Víceúčelový klíč	1		
11	1135 650 7750	Zastavení řetězu	1	12 - 19	
12	1135 650 7700	Zastavení řetězu	1	13 - 15	
13	1135 656 6600	Pouzdro	1		
14	9452 621 0140	Pojistné kroužky 5x0,8	1		
15	9214 320 0700	Bezpečnostní matice M5	1		
16	1135 664 0501	Svorka	1		
17	1135 664 0500	Griffe	1		
18	9008 345 0960	Šestihranná šroub M5x12	2		
19	9214 320 0700	Bezpečnostní matice M5	2		
20	1135 640 1704	Kryt ozubeného kola	1	12 - 15, 17 - 19, 21 - 23	
21	1138 648 0400	Kryt ozubeného kola	1		
22	1138 656 1500	Ochranný díl	1		
23	1121 648 6610	Kluzná páska	1		

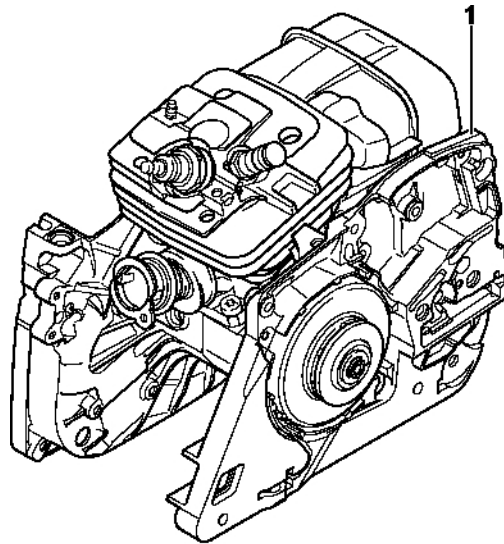
Nástroje, volitelné příslušenství



218ET018 TG

Nástroje, volitelné příslušenství

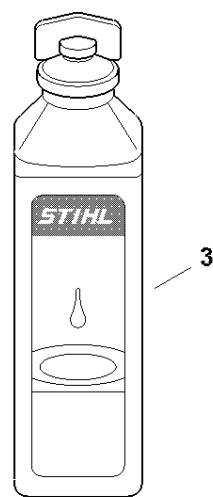
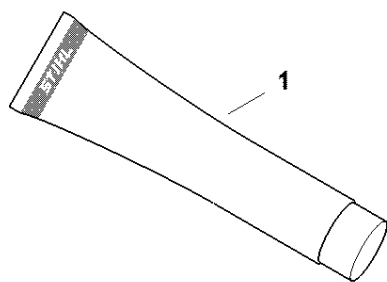
#	Číslo dílu	Popis	Množství	Obsahuje jeden nebo více článků	Poznámky
	1121 890 1400	Sada nástrojů	1	1 - 4	
1	1129 890 3401	Víceúčelový klíč	1		
2	0812 370 1000	Šroubovák T27x120x70	1		
3	0000 890 2300	Šroubovák	1		
4	0000 891 0810	Sáček na nářadí	1		
5	0000 792 9129	Ochrana řetězu	1		
6	0000 792 9132	Ochrana řetězu s prodloužením na 63 cm	1		
7	1110 893 4000	Kalibr na broušení	1		



213ET061 SC

Číslo stroje

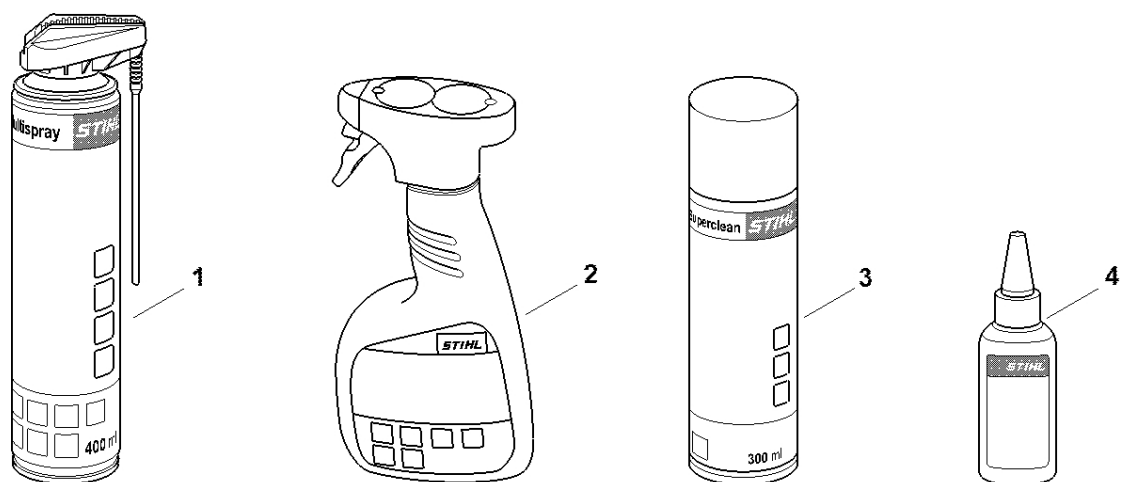
#	Číslo dílu	Popis	Množství	Obsahuje jeden nebo více článků	Poznámky
1		Umístění čísla stroje	1		



0000-GET-0170-A0

Různé maziva a tuk

#	Číslo dílu	Popis	Množství	Obsahuje jeden nebo více článků	Poznámky
1	0781 120 1021	Mazivo pro reduktory Mulltilub 40 g tuba	1		
1	0781 120 1109	Multifunkční mazivo 80 g	1		
1	0781 120 1110	Multifunkční mazivo 225 g	1		
2	0781 957 9000	Antifrikční prostředek OH 723	1		
3	0781 319 8401	HP 100 ml	1		
3	0781 319 8052	HP Super 100 ml	1		
3	0781 319 8060	HP Ultra 100 ml	1		



0000-GET-0171-A0

#	Číslo dílu	Popis	Množství	Obsahuje jeden nebo více článků	Poznámky
1	0730 411 7002	Multispray 50 ml	1		
1	0730 411 7000	Multispray	1		
2	0000 881 9400	VarioClean 500 ml	1		
2	0000 881 9409	Speciální čisticí prostředek 5 l	1		
3	0782 420 1001	SuperClean 50 ml	1		
3	0782 420 1002	SuperClean 300 ml	1		
4	0782 516 8500	Multioil Bio 50 ml	1		