

MS 360

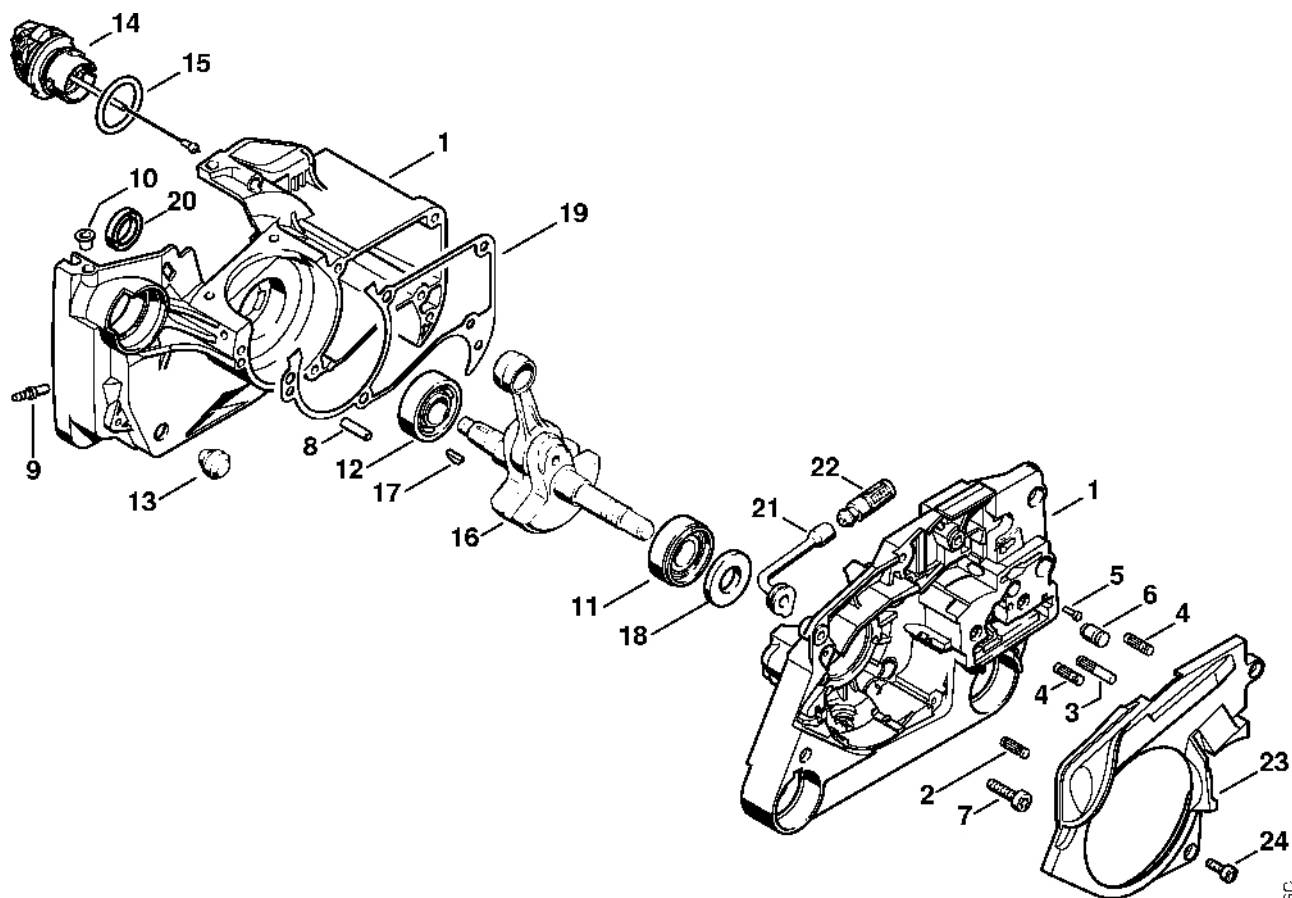
Seznam dílů
27.01.2023
Francie,
francouzština

Obsah

Karter klikového hřídele.....	3	Montážní trubka.....	65
Válec.....	5	Zásuvná objímka.....	67
Tlumič výfuku.....	7	Příruba.....	69
Olejové čerpadlo, napínák řetězu.....	9	Montážní háček.....	71
Brzda řetězu, spojka.....	12	Otáčecí čep M8.....	73
Zapalovací zařízení.....	15	Nástavec 13.....	75
Startovací zařízení.....	17	Nástavec 19.....	77
Kryt nádrže, systém AV.....	19	Montážní háček.....	79
Vzduchový filtr, ovládání plynu.....	22	Omezovací lišta.....	81
Karburátor C3A-S31, C3A-S65.....	24	Momentový klíč s optickým/akustickým ukazatelem akustickým.....	83
Kryt, kryt karburátoru.....	27	Momentový klíč.....	85
Topení, trubková rukojeť.....	29	Momentový klíč s optickým/ akustickým.....	87
Náradí, volitelné příslušenství.....	31	Momentový klíč.....	89
Různé maziva a tuky.....	33	Vytahovací nástrčkový klíč.....	91
Péče o výrobky.....	35	Tlakový díl.....	93
Spojky.....	37	Držák (s profily č. 3.1 + 4).....	95
Montážní nástroj.....	39	Podložka.....	97
Svorka.....	41	Montážní šroub.....	99
Stahovák.....	43	Montážní stojan.....	101
Dřevěná montážní podložka.....	45	Upevňovací deska.....	103
Vytahovač.....	47	Montážní nástroj 10.....	105
Nástavec.....	49	Sada montážního nástroje na straně magnetického kola	107
Centrovací zařízení.....	51	Podložka.....	109
Závitový šroub.....	53	Vytahovací zařízení.....	111
Spojovací šroub.....	55	Spojka.....	113
Těsnicí deska.....	57	Sada kontrolních nástrojů.....	115
Šroubovák T27x125.....	59	Čerpadlo.....	117
Hadice 135 mm.....	61		
Nastavovací kalibr.....	63		

Otočný čep M8-7,5	119
Šroubovák T27x150.....	121
Sada montážních nástrojů na výstupní straně	123
Nastavovací kalibr	125

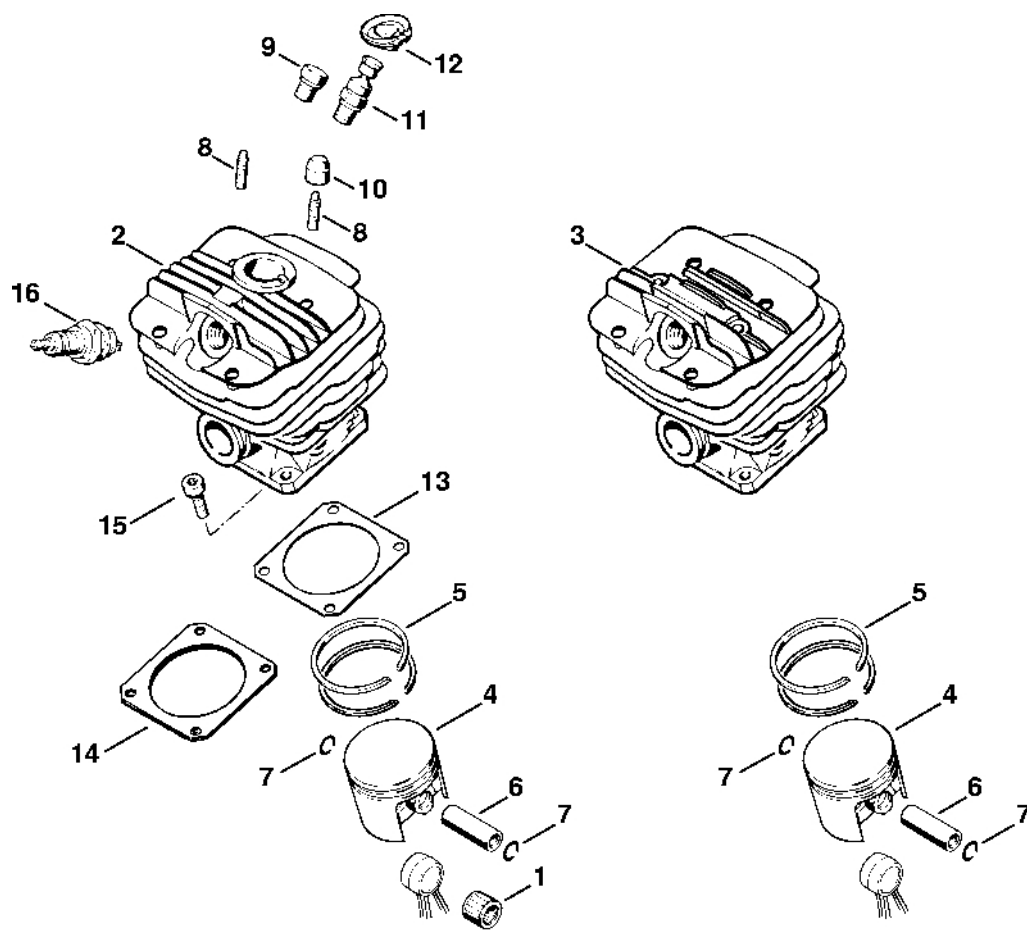
Karter klikového hřídele



174ET000 SC

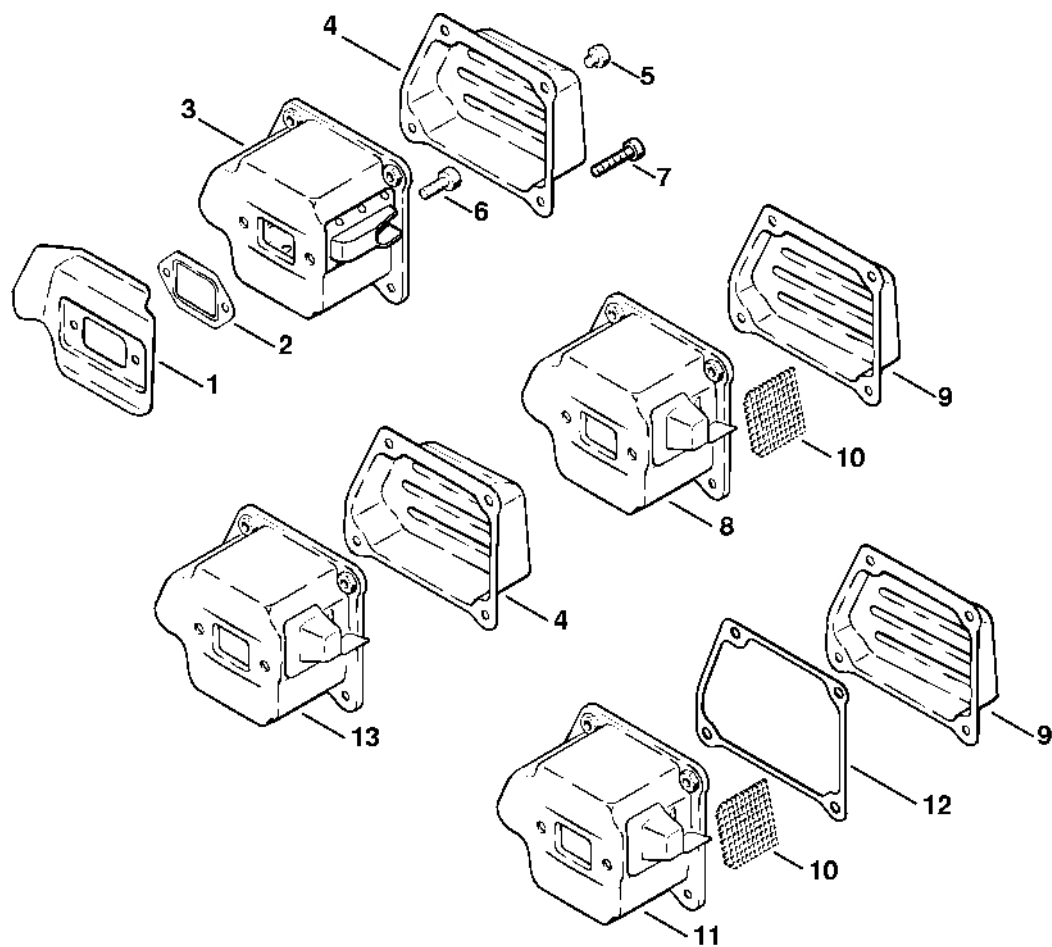
Karter klikového hřídele

#	Číslo dílu	Popis	Množství	Obsahuje jeden nebo více článků	Poznámky
1	1125 020 2120	Karter klikové hřídele	1	2 - 13	
2	1120 162 5200	Šroub	1		
3	1121 162 5205	Šroub	1		
4	1121 162 5200	Šroub	2		
5	0000 974 1200	Cylindrický drážkovaný hřebík 2,6x8	1		
6	1128 640 9100	Ventil	1		
7	9022 371 1020	Válcový šroub IS-M5x20	5		
8	9371 470 2610	Válcový kolík 5x18	2		
9	0000 988 5211	Pouzdro	1		
10	9416 868 6531	Trubkový nýt 6,5x0,5x6,8	2		
11	9523 003 4266	Kuličkové ložisko s drážkou 15x35x13	1		
12	9503 003 0346	Kuličkové ložisko s drážkou 6202	1		
13	1125 791 2810	Zarážka	1		
14	0000 350 0537	Zátka olejové nádrže	1	15	
15	9645 948 2470	O-kroužek 23x3	1		
16	1125 030 0407	Kliková hřídel	1	17	
17	1120 036 8500	Půlměsíkový klín 2x3,7	1		
18	9640 003 1600	Těsnicí kroužek 15x29,6x4	1		
19	1125 029 0500	Těsnění	1		
20	9640 003 1190	Těsnicí kroužek 12x20x5	1		
21	1122 647 9400	Hadice	1		
22	1117 640 3800	Sací filtr	1		
23	1125 021 1101	Víko	1		
24	9022 313 0660	Válcový šroub IS-M4x12	3		
	1125 007 1050	Sada těsnění	1	18 - 20	
	1125 007 1053	Sada těsnění	1	19	dodáváno pouze v Brazílii



174ET022 SC

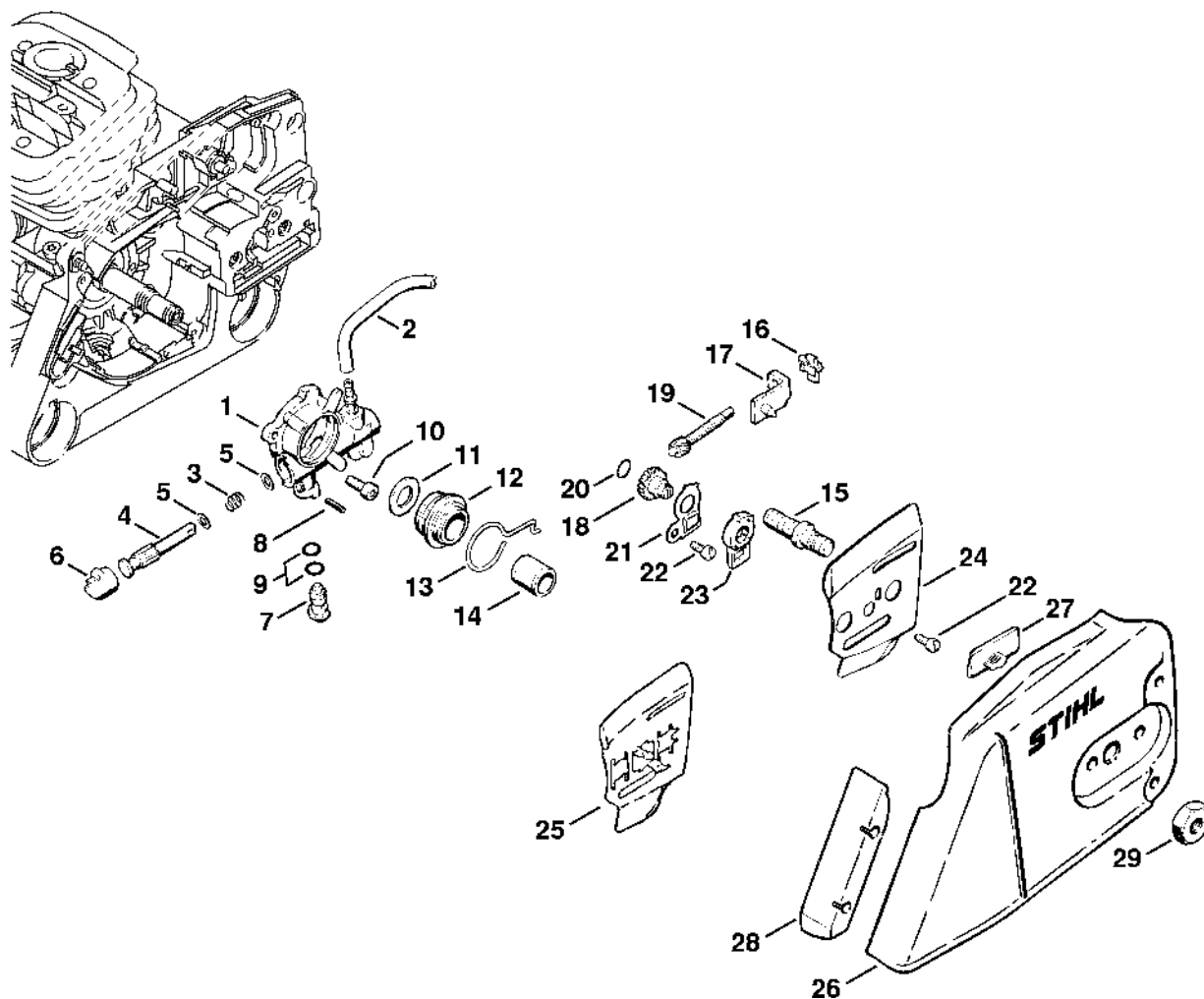
#	Číslo dílu	Popis	Množství	Obsahuje jeden nebo více článků	Poznámky
1	9512 003 2340	Klece na jehly 10x14x13	1		
2	1125 020 1215	Válec s pístem Ø 48 mm	1	4 - 9	
4	1125 030 2001	Píst Ø 48 mm	1	5 - 7	
5	1125 034 3001	Pístní kroužek Ø 48x1,2 mm	2		
6	1125 034 1500	Pístová osa 10x6x32	1		
7	9463 650 1000	Zajišťovací prstenec 10	2		
8	0000 953 0818	Závitový čep M5	2		
9	1122 025 2200	Zátka	1		
10	1121 084 7100	Krytka	1		
11	1128 020 9400	Dekompresní ventil	1		
12	1122 084 1405	Kryt	1		
13	1119 029 2301	Těsnění válce 0,5 mm	1		
14	1125 029 2301	Těsnění válce 1 mm	1		s nízkým kompresním poměrem
15	9022 371 1020	Válcový šroub IS-M5x20	4		
16	1110 400 7005	Svíčka Bosch WSR 6 F	1		
16	0000 400 7000	Svíčka NGK BPMR7A	1		
	1125 007 1050	Sada těsnění	1	13	
	1125 007 1053	Sada těsnění	1	13	dedáváno pouze v Brazílii



174ET023 SC

#	Číslo dílu	Popis	Množství	Obsahuje jeden nebo více článků	Poznámky
1	1125 141 3200	Chladicí plech	1		
2	1125 149 0601	Těsnění tlumiče	1		
3	1125 140 0607	Tlumič výfuku	1	4	
4	1125 145 0804	Kryt výstupu	1		
5	9022 341 0910	Válcový šroub IS-M5x6	2		
6	9022 341 0980	Válcový šroub IS-M5x16	2		
7	9022 371 1050	Válcový šroub IS-M5x25	2		
8	1125 140 0609	Tlumič	1	9, 10	AUS
	1125 007 1050	Sada těsnění	1	2	
	1125 007 1053	Sada těsnění	1	2	dodáváno pouze v Brazílii

Olejové čerpadlo, napínák řetězu



174ET003 SC

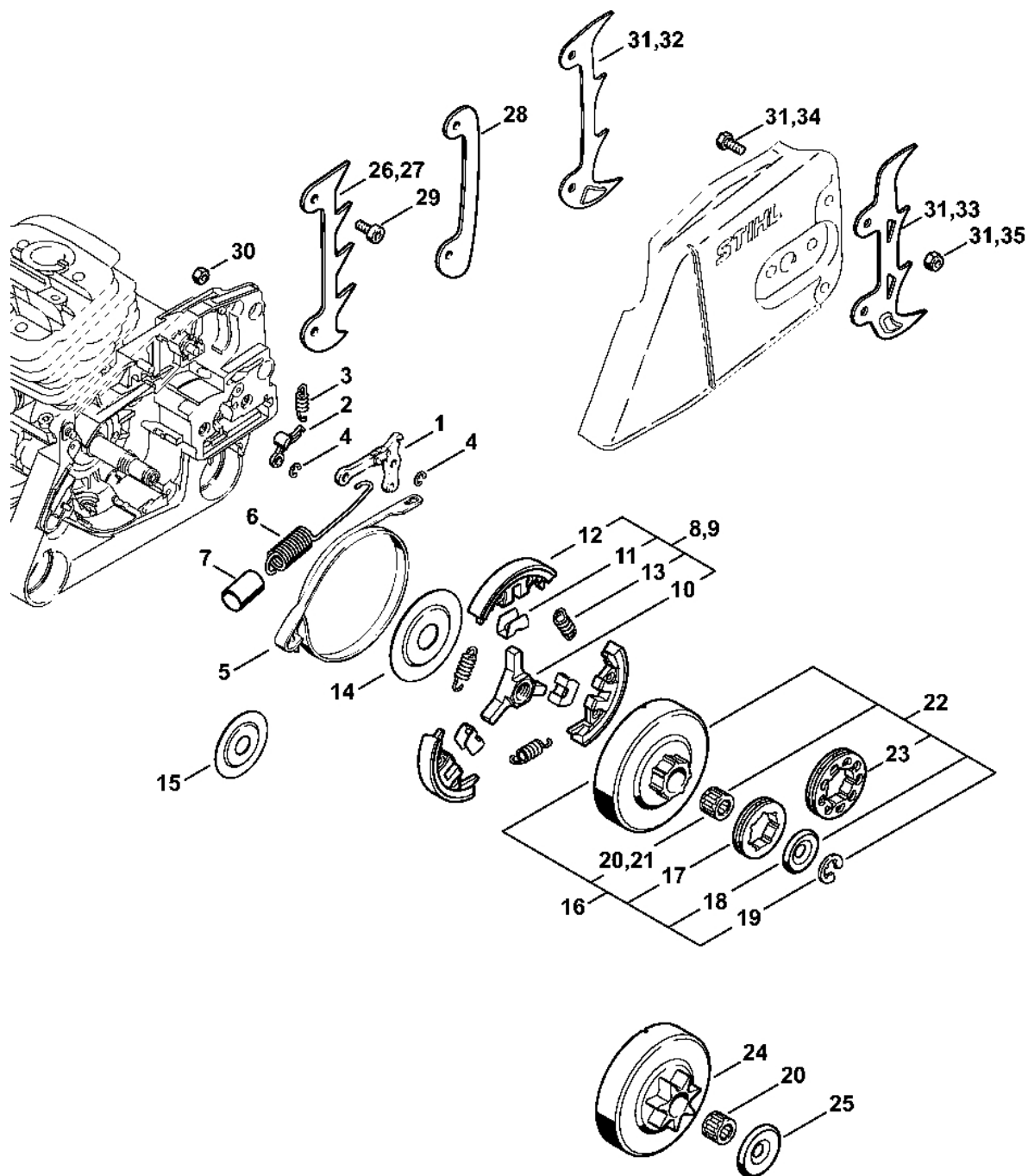
Olejové čerpadlo, napínák řetězu

#	Číslo dílu	Popis	Množství	Obsahuje jeden nebo více článků	Poznámky
	1125 640 3201	Olejové čerpadlo	1	1-9	
1	1125 640 3001	Kryt čerpadla	1	2	
	1124 007 1010	Sada dílů olejového potrubí	1	2	
2		Kusy olejové hadice 3,1x5,7x 300 mm	1		
3	0000 997 0629	Tlačná pružina	1		
4	1125 647 0604	Píst čerpadla	1		
5	0000 958 0611	Podložka	2		
6	1125 647 7002	Zátka	1		
7	1128 647 4806	Nastavovací šroub	1		
8	9380 620 1090	Pružný kolík 2x10	1		
9	9646 945 0160	O-kroužek 4x2	2		
10	9022 313 0660	Válcový šroub IS-M4x12	2		
11	1125 647 7800	Podložka	1		
12	1125 640 7110	Šnekový šroub	1	13	
13	1125 647 2400	Pružina	1		
14	0000 993 0510	Prsten	1		
15	0000 953 6605	Šroub s přírubou M8	2		
16	1125 664 1400	Tlakový díl	1		
17	1125 640 1900	Napínací lišta	1		
	1125 007 1021	Sada přímého ozubeného kola / napínací šroub	1	18 - 20	
18		Přímý ozubený kolík	1		
19		Napínací šroub	1		
20	9646 945 0490	O-kroužek 7x1,5	1		
21	1122 664 2200	Ochranný plech	1		
22	9041 216 0630	Válcový šroub M4x8	2		
23	1122 664 4500	Podpěra	1		

Olejové čerpadlo, napínák řetězu

#	Číslo dílu	Popis	Množství	Obsahuje jeden nebo více článků	Poznámky
24	1122 664 1000	Vnitřní boční plech 0,5 mm	1		
25	1122 664 1001	Vnitřní boční plech	1		
26	1125 640 1701	Kryt ozubeného kola	1	27, 28	
27	1121 648 6610	Kluzná lišta	2		
28	1125 656 1501	Ochranný díl	1		
29	0000 955 0801	Šestihranná matice M8	2		

Řetězová brzda, spojka



1125-GET-0000-A0

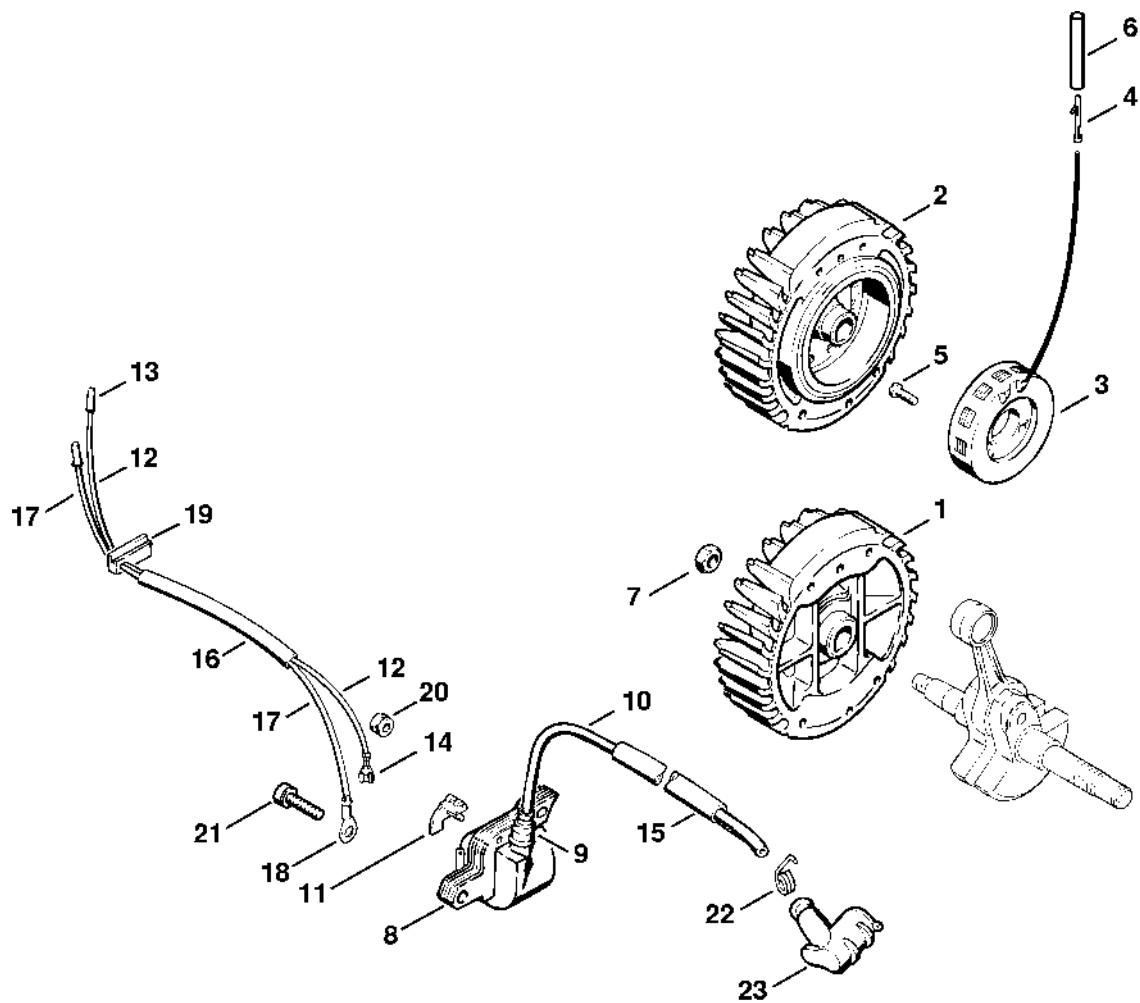
Řetězová brzda, spojka

#	Číslo dílu	Popis	Množství	Obsahuje jeden nebo více článků	Poznámky
1	1121 160 5000	Páka	1		
2	1121 162 5010	Páka	1		
3	0000 997 0628	Pružina	1		
4	9460 624 0400	Zajišťovací kroužek 4	2		
5	1125 160 5400	Brzdová objímka	1		
6	1121 160 5500	Napínací pružina	1	7	
7	1125 162 8002	Hadice 20 mm	1		
8	1125 160 2052	Spojka	1	9 - 14	
9	1125 160 2006	Spojka	1	10 - 13	
10	1125 162 3202	Spojka	1		
11	1128 162 3000	Upevňovací díl	3		
12	1128 162 0807	Závaží	3		
13	0000 997 5815	Napínací pružina	3		
14	1128 162 1001	Krycí podložka 58 mm	1		
15	1128 162 1000	Krycí podložka 43 mm	1		
16	1125 007 1041	Sada ozubených kol 3/8" 7D	1	17 - 20	
17	0000 642 1223	Kroužkové ozubené kolo 3/8" 7D	1		
18	0000 958 1022	Podložka Ø 27 mm	1		
19	9460 624 0801	Zajišťovací kroužek 8x1,3	1		
20	9512 933 2380	Jehlový koš 10x16x12	1		
22	1125 007 1003	Sada ozubených kol s prstencem 0,325" 9D	1	18 - 20, 23	Skand.
23	0000 642 1239	Kroužkový ozubený kolík 0,325" 9D	1		Skand.
24	1125 640 2006	Ozubené kolo 3/8" 7D	1		TR
25	0000 958 1022	Podložka Ø 27 mm	1		TR
26	1110 664 0501	Držák	1		
28	0000 664 0700	Zarážka	1		

Řetězová brzda, spojka

#	Číslo dílu	Popis	Množství	Obsahuje jeden nebo více článků	Poznámky
29	9022 341 0960	Válcový šroub IS-M5x12	2		
30	9214 320 0700	Bezpečnostní matice M5	1		
31	0000 660 0800	Svorka	1		
32	1142 664 0500	Griffe	1		
33	1141 664 0501	Griffe	1		
34	9008 345 0960	Šestihranná šroub M5x12	2		
35	9214 320 0700	Bezpečnostní matice M5	2		

Zapalovací zařízení

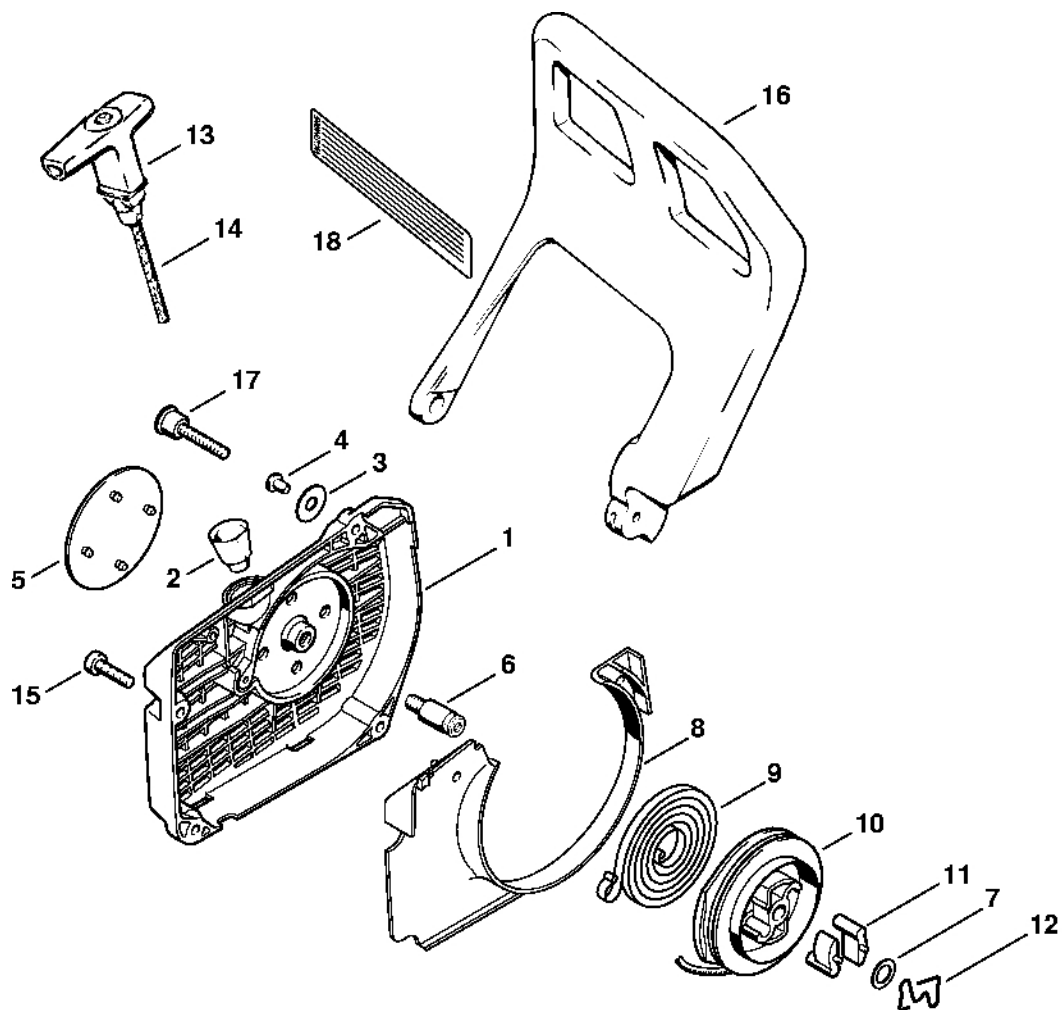


174ET005 SC

Zapalovací zařízení

#	Číslo dílu	Popis	Množství	Obsahuje jeden nebo více článků	Poznámky
1	1125 400 1202	Rotor	1		
7	0000 955 0802	Matice s přírubou M8x1	1		
8	0000 400 1300	Zapalovací modul	1	9 - 11	
9	0000 989 1010	Ochranná objímka	1		
10		Zapalovací kabel 195 mm	1		
	0000 405 0600	Zapalovací kabel 1 m	1		
	0000 930 2251	Zapalovací kabel 10 m	1		
11	0000 448 1250	Kabelová spona	1		
12	1125 440 1100	Zkratovací kabel 270 mm	1	13, 14	
13	1119 442 7000	Kontaktní objímka	1		
14	0751 030 8953	Zásuvný klip 4,8-1	1		
15	1117 442 0905	Izolující plášť 110 mm	1		
16	1125 442 0400	Izolující plášť 120 mm	1		
17	1125 440 2200	Zemnicí kabel	1	13, 18	
18	0751 030 8969	Kabelová svorka A5-1,5	1		
	0751 010 1110	Kabel 10 m	1		
19	1125 123 7500	Zásuvka	1		
20	1125 084 8900	Pouzdro	1		
21	9022 341 1019	Válcový šroub IS-M5x20	2		
22	0000 998 0604	Ohnutá pružina	1		
23	1128 405 1000	Kontakt zapalovacího kabelu	1		

Odpalovací zařízení

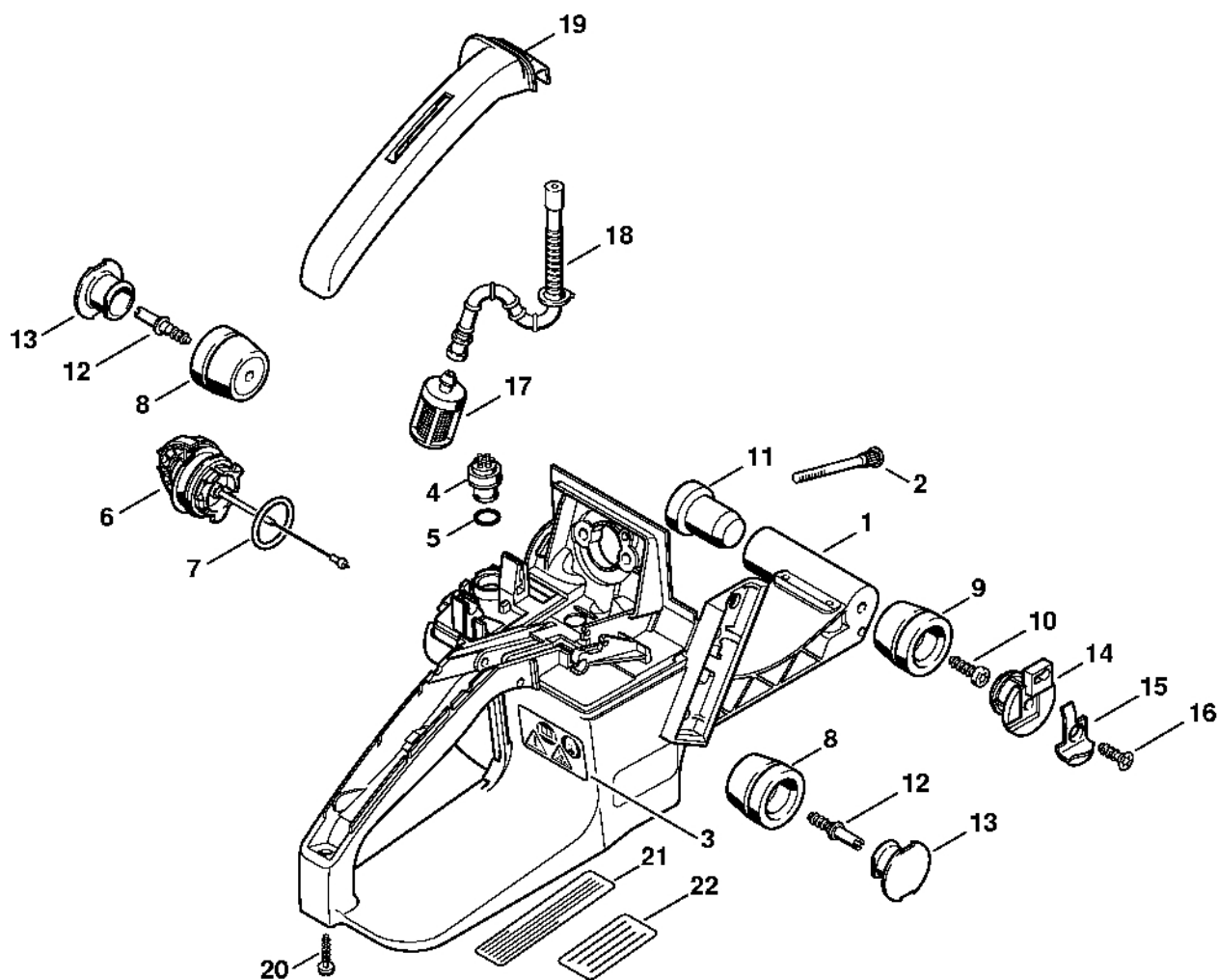


174ET025 SC

Odpalovací zařízení

#	Číslo dílu	Popis	Množství	Obsahuje jeden nebo více článků	Poznámky
	1125 080 2105	Kryt ventilátoru se startérem	1	1 - 14	
1	1125 080 1830	Kryt ventilátoru	1	2 - 8	
2	1110 084 9102	Pouzdro	1		
3	0000 958 0601	Podložka	1		
4	9416 868 6530	Trubkový nýt 6,5x0,5x6,8	1		
5	1125 967 1510	Identifikační štítek MS 360	1		
6	1128 080 6500	Osa	1	7	
7	0000 958 0923	Podložka	1		
8	1125 084 7801	Segment	1		
9	1129 190 0601	Vratná pružina	1		
10	1128 195 0400	Kladka	1		
11	1125 195 7200	Ráčna	2		
12	1128 195 3500	Pružina	1		
13	1128 190 3400	Rukojeť ElastoStart Ø 3,5 mm	1	14	
14	1128 190 2900	Startovací kabel Ø 3,5 mm	1		
	0000 930 2267	Spouštěcí kabel Ø 3,5 mm / 28 kusů	1		
15	9022 371 1020	Válcový šroub IS-M5x20	3		
16	1125 792 9100	Ochrana ruky	1		
17	0000 790 6103	Šroub s objímkou M5	1		

Kryt nádrže, systém AV



174ET026 SC

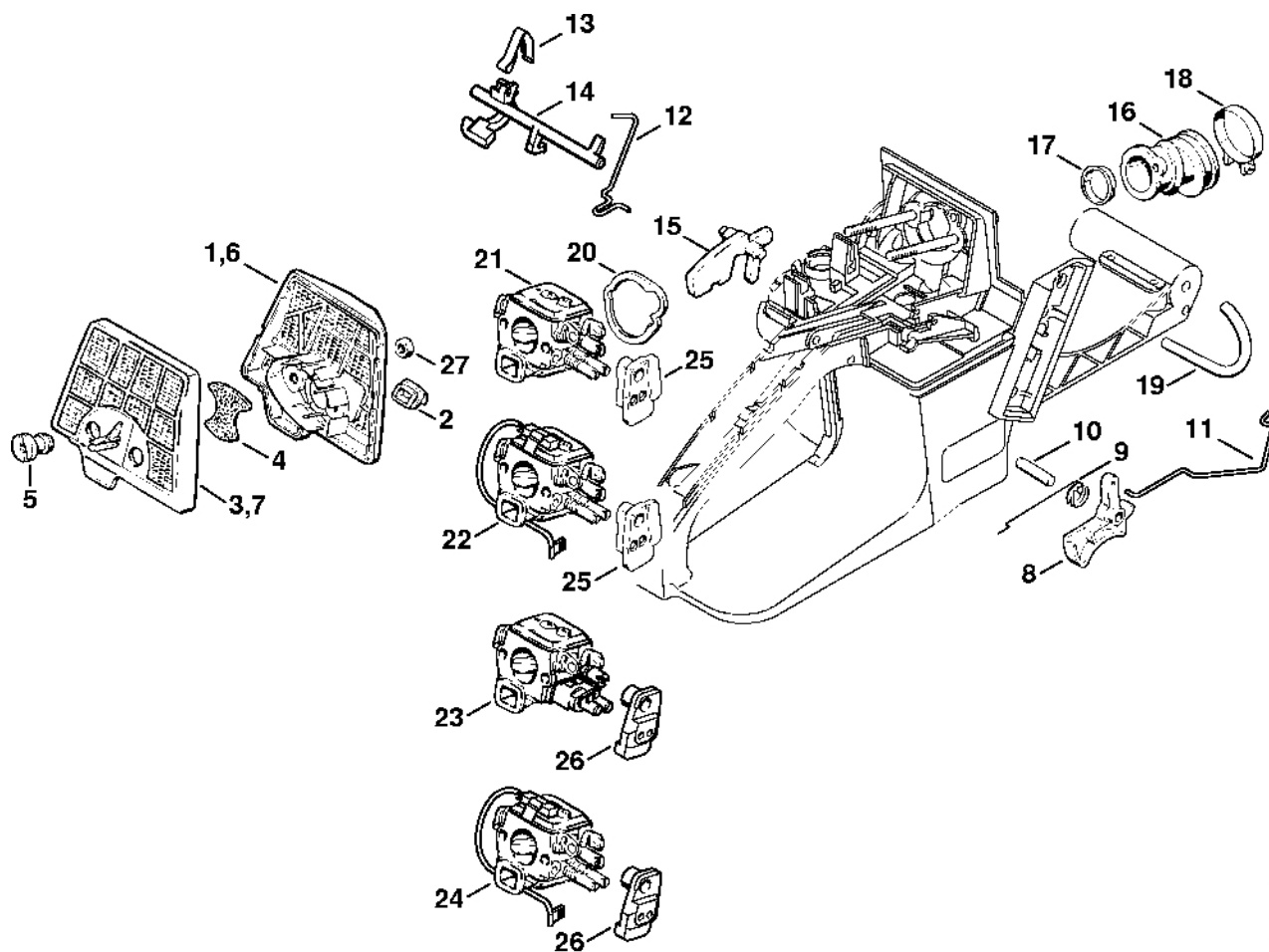
Kryt nádrže, systém AV

#	Číslo dílu	Popis	Množství	Obsahuje jeden nebo více článků	Poznámky
1	1125 350 0818	Kryt nádrže	1	2 - 7	
2	4116 122 6600	Šroub s podložkou	2		
3	0000 967 7247	Výstražný piktogram MS	1		
4	0000 350 5800	Odvětrávání nádrže	1	5	
5		O-kroužek	1		
6	0000 350 0533	Zátka nádrže	1	7	
7	9645 948 7734	O-kroužek 25x3,5	1		
		Normální AV systém:	1		
8	1125 790 9904	Kroužkový doraz 1125/04	2		
9	1125 790 9906	Kroužkový doraz 1125/06	1		
		Tvrký AV systém:	1		
8	1125 790 9910	Kroužkový doraz 1125/10	2		
9	1125 790 9904	Kroužkový doraz 1125/04	1		
		Flexibilní systém AV:	1		
8	1125 790 9906	Kroužkový doraz 1125/06	2		
9	1125 790 9906	Kroužkový doraz 1125/06	1		
10	9074 478 4435	Válcový šroub IS-P6x19	1		
11	1125 791 2805	Zarážka	1		
12	1125 791 6200	Šroub	2		
13	1125 791 7306	Zátka	2		
14	1125 791 7300	Zátka	1		
15	1125 650 7700	Zastavení řetězu	1	16	
16	9104 003 3065	Šroub Parker P6,3x18	1		
17	0000 350 3518	Sací filtr	1		
18	1127 358 7703	Hadice	1		
19	1121 791 0600	Držák rukojeti	1		

Kryt nádrže, systém AV

#	Číslo dílu	Popis	Množství	Obsahuje jeden nebo více článků	Poznámky
20	9074 478 3076	Válcový šroub IS-P4x19	1		

Vzduchový filtr, ovládání plynu

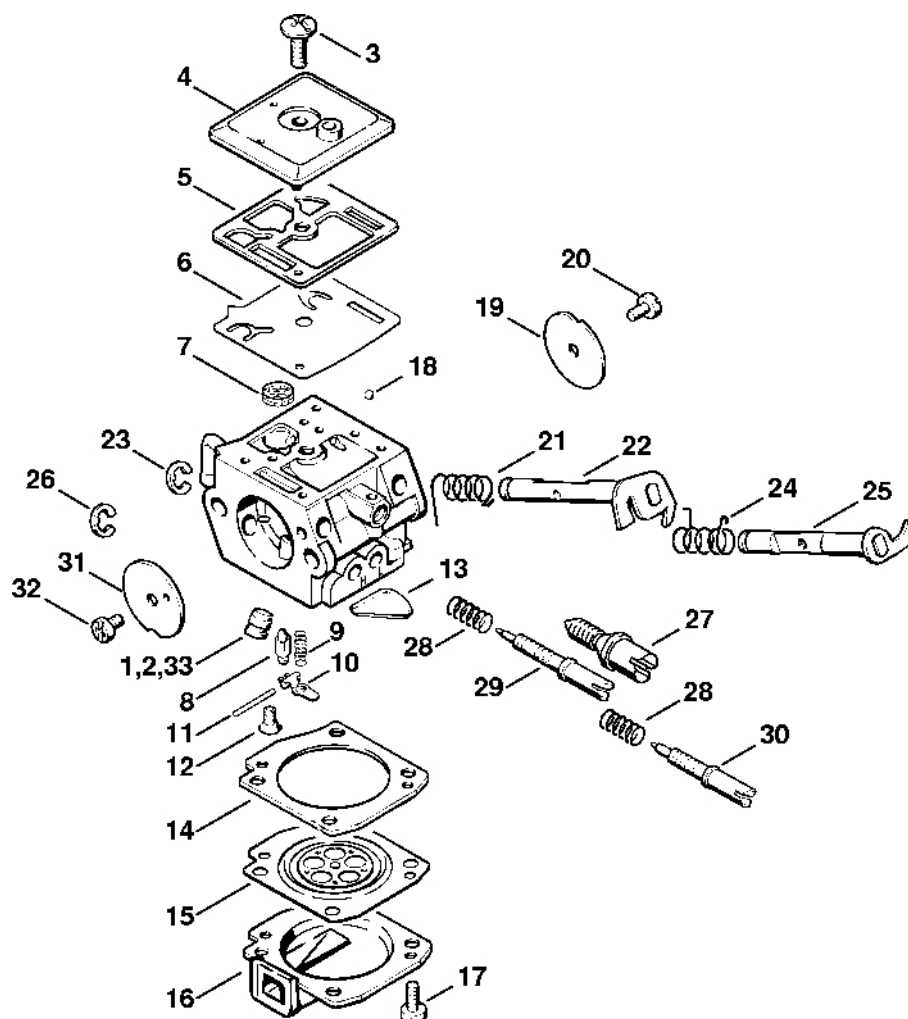


174ET021 SC

Vzduchový filtr, ovládání plynu

#	Číslo dílu	Popis	Množství	Obsahuje jeden nebo více článků	Poznámky
	1125 120 1612	Vzduchový filtr	1	1-5	
1	1125 120 1602	Polovina vzduchového filtru	1	2	
2	1125 121 9100	Manžeta	1		
3	1125 120 1607	Polovina vzduchového filtru	1	4	
4	1125 122 4900	Filtrační vložka	1		
5	1125 141 8300	Šroub s drážkou	2		
8	1118 182 1006	Páčka plynu	1		
9	1117 182 4500	Ohnutá pružina	1		
10	9371 470 2640	Válcový kolík 5x24	1		
11	1125 182 1502	Plynové táhlo	1		
12	1125 185 2002	Řetězení startovací klapky	1		
13	1125 442 1601	Spojovací pružina	1		
14	1125 182 0901	Ovládací hřídel	1		
15	1117 182 0805	Zarážková páka	1		
16	1125 141 2200	Coude	1		
17	1119 141 1800	Pouzdro	1		
18	9771 021 2580	Svěrka Ø 34x7	1		
19		Hadice 3,1x6,7x102 mm	1		
	0000 930 2804	Hadice 3,1 x 6,7 mm x 1 m	1		
20	1119 121 8600	Podložka	1		
21	1125 120 0613	Karburátor C3A-S31G	1		
25	1125 123 7506	Pouzdro	1		
27	9210 260 0700	Šestihranná matice M5	2		

Karburátor C3A-S31, C3A-S65



174ET018 SC

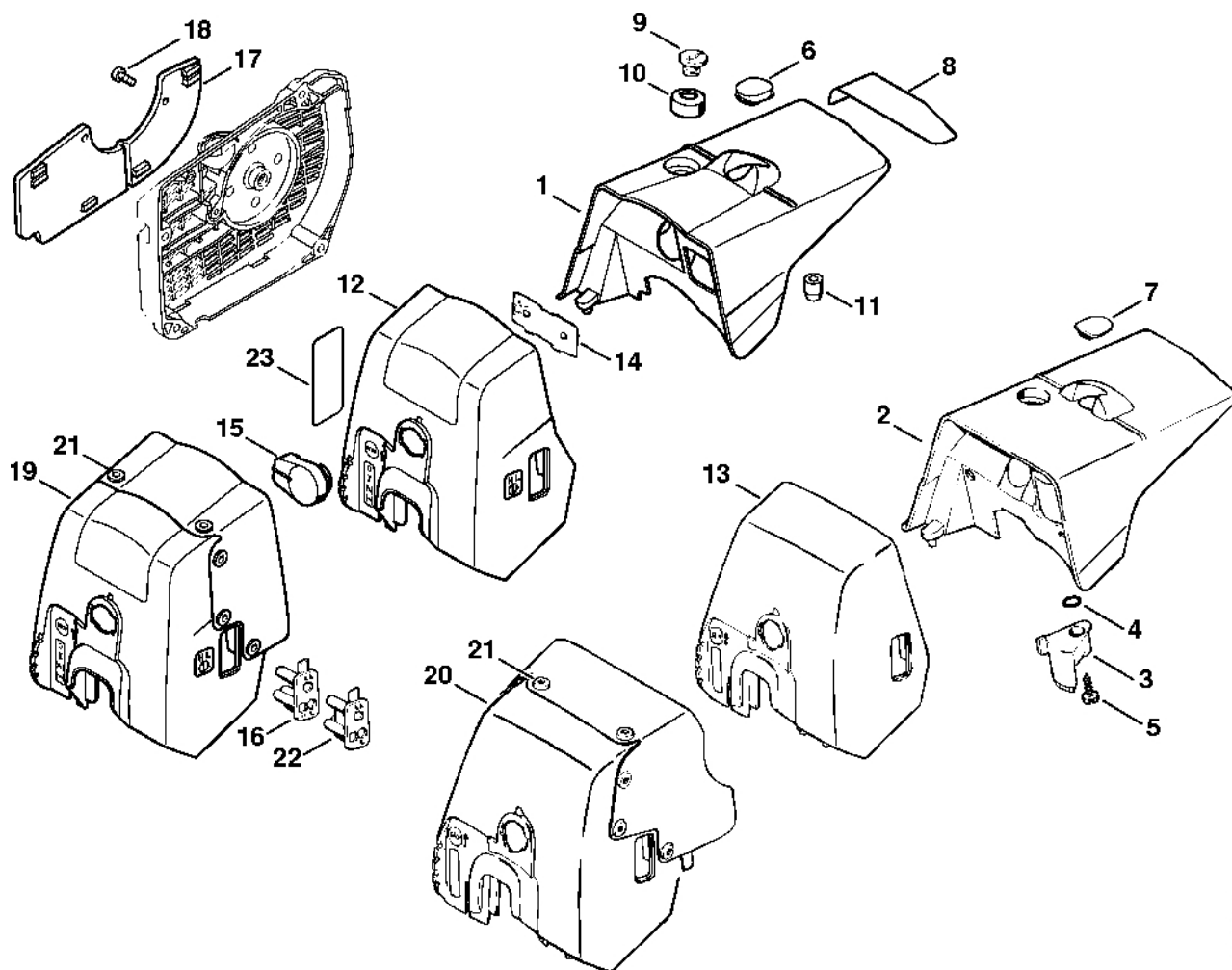
Karburátor C3A-S31, C3A-S65

#	Číslo dílu	Popis	Množství	Obsahuje jeden nebo více článků	Poznámky
	1125 120 0613	Karburátor C3A-S31G	1	1, 3 - 32	
1	1125 121 5408	Tryska s ventilem 0,58	1		
3	1120 122 7800	Šroub s frézovanou hlavou	1		
4	1125 121 0802	Kryt	1		
5	1125 129 0900	Těsnění čerpadla	1		
6	1128 121 4802	Membrána čerpadla	1		
7	1123 121 7800	Síto	1		
8	Z000 018 Z000	Vstupní tryska	1		
9	1120 122 3004	Pružina	1		
10	1125 121 5000	Páka pro nastavení přívodu	1		
11	1120 121 9200	Osa	1		
12	1120 122 6600	Šrouby s přírubou	1		
13	1123 121 0700	Uzavírací deska	1		
14	1125 129 0901	Nastavovací těsnění	1		
15	1125 121 4700	Nastavovací membrána	1		
16	1125 121 0804	Kryt	1		
17	1120 122 6601	Šroub s podložkou	4		
18	1125 122 4200	Upínací díl	1		
19	1125 121 3301	Klapka	1		
20	1125 122 7402	Šrouby s kulatou hlavou	1		
21	1125 122 3202	Ohnutá pružina	1		
22	1125 120 7101	Osa škrticí klapky s pákou	1		
23	1125 122 9001	Pojistný kroužek	1		
24	1125 122 3203	Ohnutá pružina	1		
25	1125 120 7201	Osa startovací klapky s pákou	1		
26	1125 122 9003	Pojistný kroužek	1		

Karburátor C3A-S31, C3A-S65

#	Číslo dílu	Popis	Množství	Obsahuje jeden nebo více článků	Poznámky
27	1125 122 6200	Šroub pro nastavení volnoběžných otáček	1		
28	1120 122 3005	Pružina	2		
29	1125 122 6802	Šroub L pro bohatost při volnoběhu	1		
30	1125 122 6702	Šroub H pro bohatou směs při vysokých otáčkách	1		
31	1125 121 2901	Startovací klapka	1		
32	1125 122 7403	Šrouby s kulatou hlavou	1		
33	1125 121 5409	Tryska s ventilem 0,56	1		Tryska pro nadmořskou výšku
	1128 007 1065	Sada dílů karburátoru	1	5 - 10, 14, 15	

Kryt, kryt karburátoru

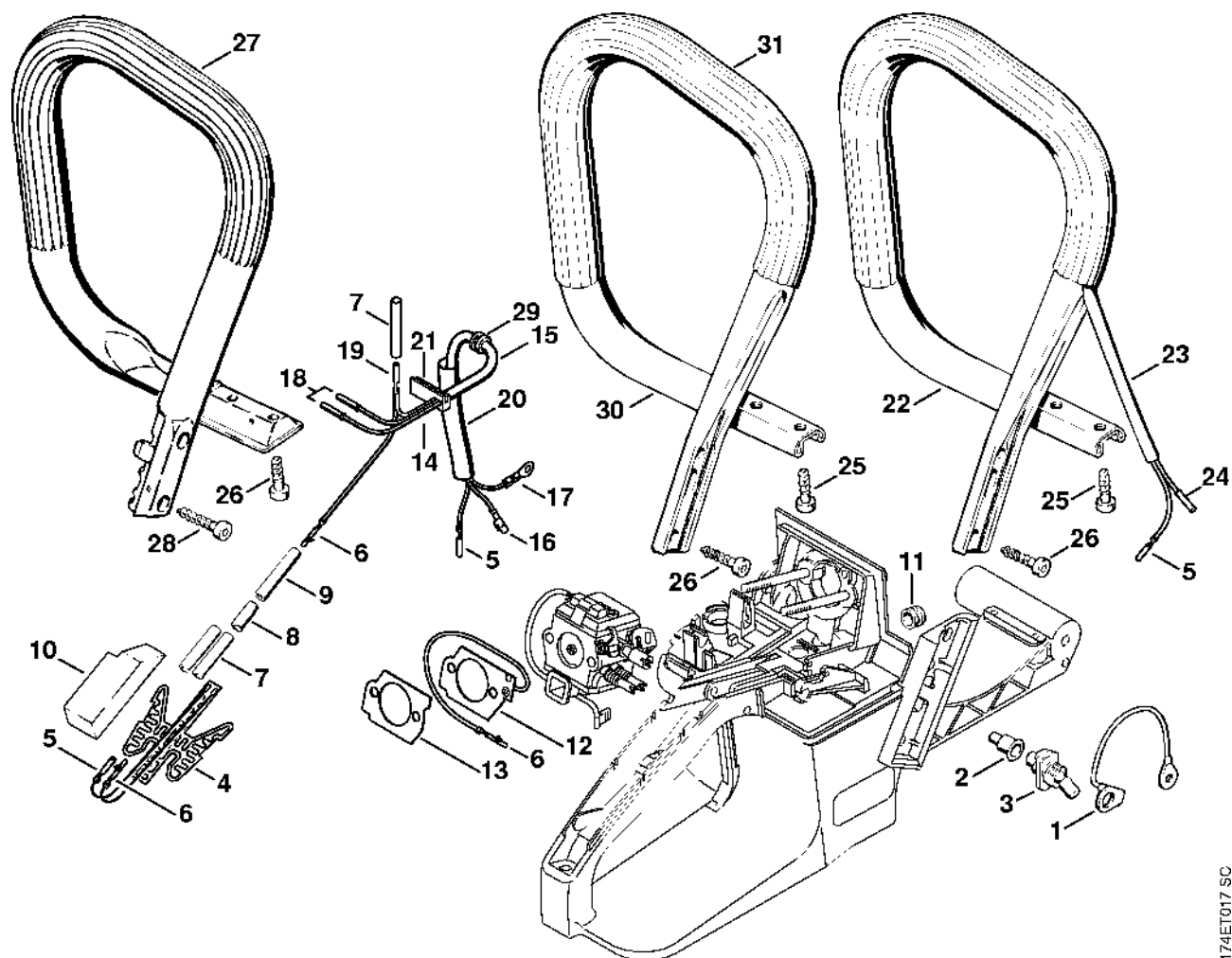


174ET019 SC

Kryt, kryt karburátoru

#	Číslo dílu	Popis	Množství	Obsahuje jeden nebo více článků	Poznámky
1	1125 080 1622	Kryt	1	6, 8 - 11	
2	1125 080 1620	Kryt	1	3 - 5, 7 - 10	
3	1125 080 8000	Otočná zásuvka	1	4, 5	
4	9646 945 0590	O-kroužek 8x2	1		
5	9099 021 3760	Parkerův šroub 4,8x13	1		
6	1125 084 7100	Krytka	1		
7	1122 084 7100	Krytka	1		
8	1128 792 0900	Tepelně izolační fólie	1		
9	1121 084 7000	Šroub s drážkou	1		
10	1121 084 6901	Izolující díl	1		
11	1121 084 7100	Krytka	1		
12	1125 140 1913	Kryt karburátoru	1	14, 15	
13	1125 140 1903	Kryt karburátoru	1	14, 15	
14	1121 141 2900	Kryt	1		
15	1130 141 2300	Zámek	1		
	1125 007 1024	Sada pro předehřívání nasávaného vzduchu	1	14 - 19, 21, 22	
17	1125 084 8203	Kryt	1		
18	9041 216 0650	Válcový šroub M4x10	1		
19	1125 140 1912	Kryt karburátoru	1	14, 15, 21, 22	
20	1125 140 1907	Kryt karburátoru	1	14, 15, 21, 22	
21	9438 929 4040	Slepý nýt 5x8	1		
22	1125 121 7700	Vodící díl	1		

Topení, trubková rukoje

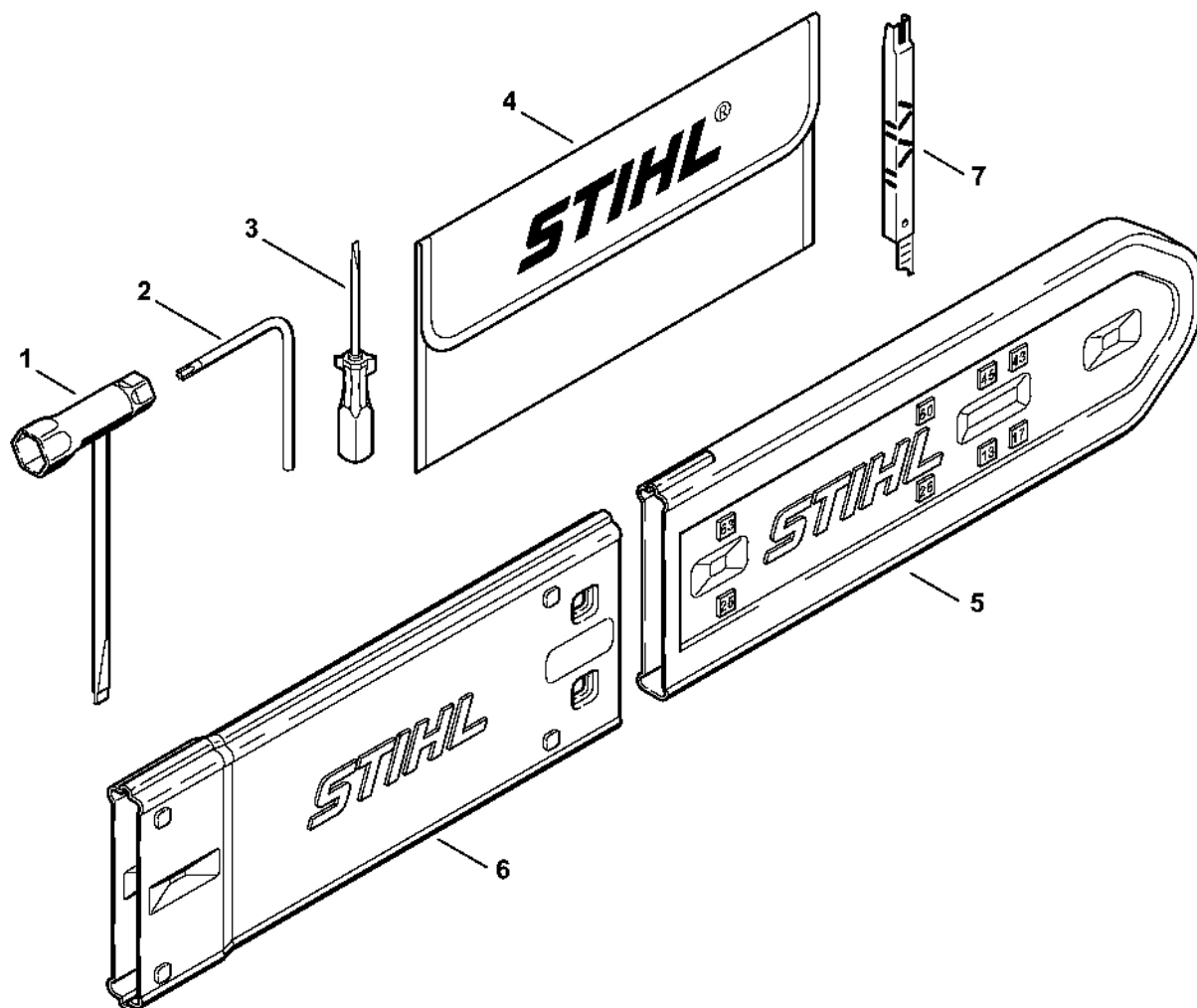


174ET017 SC

Topení, trubková rukoje

#	Číslo dílu	Popis	Množství	Obsahuje jeden nebo více článků	Poznámky
26	9074 478 4475	Válcový šroub IS-P6x21,5	2		
27	1125 790 1750	Trubková rukojeť	1	26, 28	
28	9074 478 4675	Válcový šroub IS-P6x32,5	2		
31		Pouzdro rukojeti 430 mm	1		

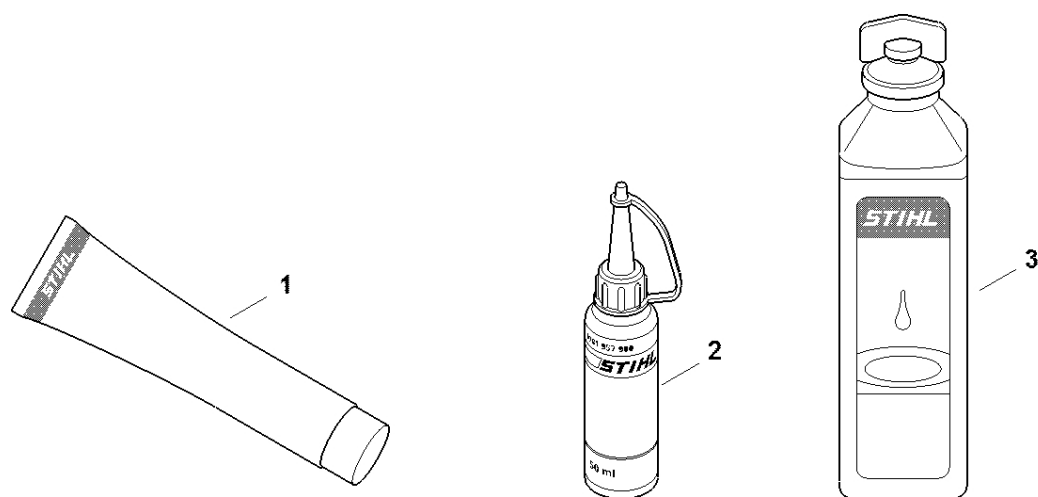
Nástroje, volitelné příslušenství



1121-GET-0002-A0

Nástroje, volitelné příslušenství

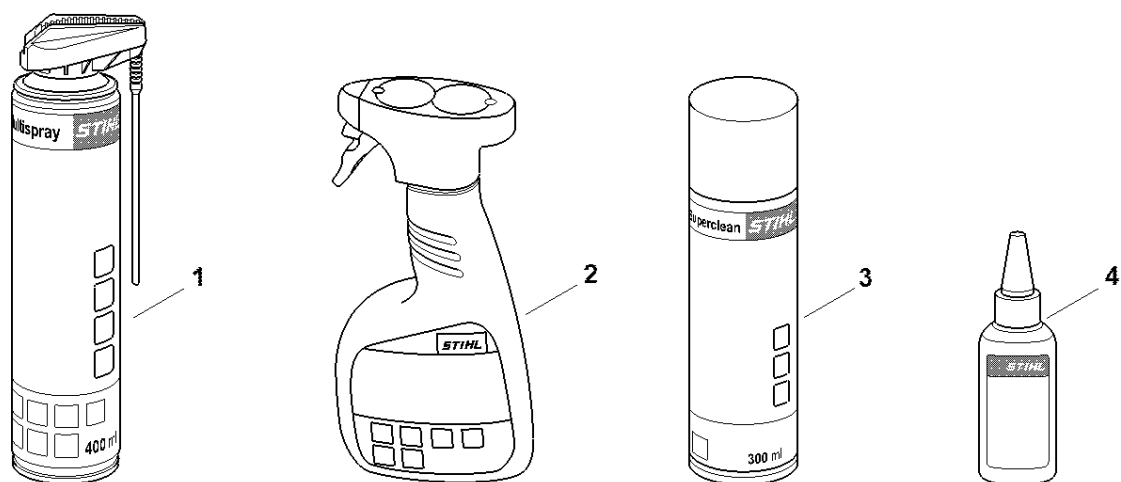
#	Číslo dílu	Popis	Množství	Obsahuje jeden nebo více článků	Poznámky
	1121 890 1400	Sada nástrojů	1	1 - 4	
1	1129 890 3401	Víceúčelový klíč	1		
2	0812 370 1000	Šroubovák T27x120x70	1		
3	0000 890 2300	Šroubovák	1		
4	0000 891 0810	Sáček na nářadí	1		
5	0000 792 9129	Ochrana řetězu	1		
6	0000 792 9132	Prodlužovací řetězový kryt 63 cm	1		
7	1110 893 4000	Kalibr na broušení	1		



0000-GET-0170-A0

Různé maziva a tuk

#	Číslo dílu	Popis	Množství	Obsahuje jeden nebo více článků	Poznámky
1	0781 120 1021	Mazivo pro reduktory Mulltilub 40 g Tuba	1		
1	0781 120 1109	Multifunkční mazivo 80 g	1		
1	0781 120 1110	Multifunkční mazivo 225 g	1		
2	0781 957 9000	Antifrikční prostředek OH 723	1		
3	0781 319 8401	HP 100 ml	1		
3	0781 319 8052	HP Super 100 ml	1		
3	0781 319 8060	HP Ultra 100 ml	1		



0000-GET-0171-A0

#	Číslo dílu	Popis	Množství	Obsahuje jeden nebo více článků	Poznámky
1	0730 411 7002	Multispray 50 ml	1		
1	0730 411 7000	Multispray	1		
2	0000 881 9400	VarioClean 500 ml	1		
2	0000 881 9409	Speciální čisticí prostředek 5 l	1		
3	0782 420 1001	SuperClean 50 ml	1		
3	0782 420 1002	SuperClean 300 ml	1		
4	0782 516 8500	Multioil Bio 50 ml	1		