

MS 341

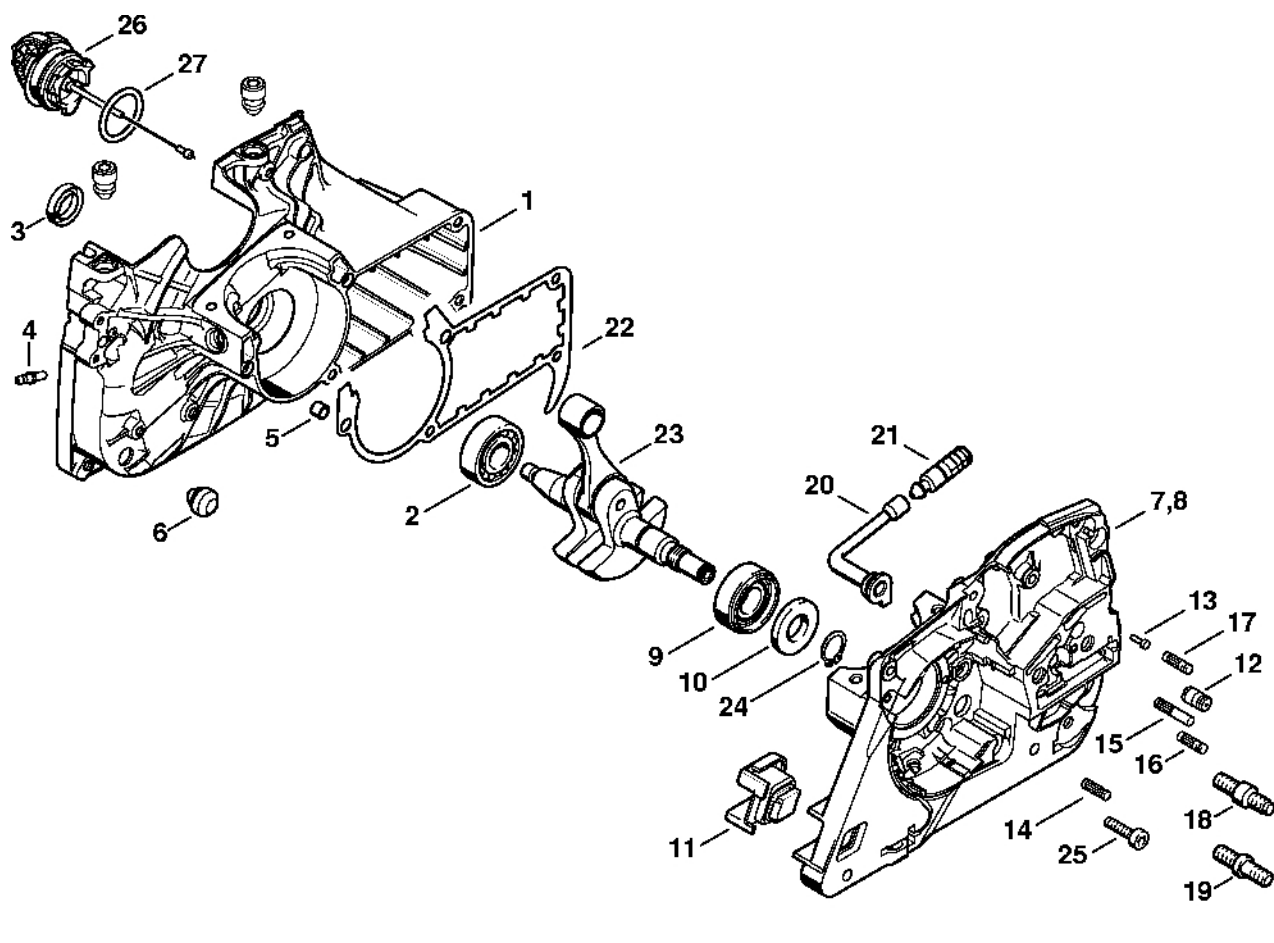
Seznam dílů
27.01.2023
Francie,
francouzština

Obsah

| | | | |
|---|----|--|-----|
| Karter klikového hřídele..... | 3 | Montážní háček | 66 |
| Válec, tlumič výfuku..... | 6 | Otočný čep M8..... | 68 |
| Olejové čerpadlo, spojka..... | 8 | Nástavec 13..... | 70 |
| Brzda řetězu, zapalovací zařízení | 11 | Montážní háček | 72 |
| Startovací zařízení | 13 | Kontrolní přístroj ZAT 3 pro zapalovací zařízení zapalovacího zařízení..... | 74 |
| Kryt nádrže..... | 16 | Zásuvka | 76 |
| Systém AV, ovládání plynu | 18 | Kontrolní přístroj ZAT 4 pro zapalovací zařízení zapalovacího zařízení..... | 78 |
| Kryt, vzduchový filtr..... | 20 | Montážní šroub | 80 |
| Karburátor HD-35 | 22 | Vytahovač..... | 82 |
| Napínák řetězu..... | 25 | Montážní nástroj 11 | 84 |
| Nářadí, volitelné příslušenství | 28 | Montážní šroub..... | 86 |
| Různé maziva a tuky | 30 | Omezovací lišta | 88 |
| Péče o výrobky..... | 32 | Šroubovák | 90 |
| Spojky | 34 | Nastavovací kotouč..... | 92 |
| Montážní nástroj..... | 36 | Momentový klíč s optickým/akustickým ukazatelem akustickým..... | 94 |
| Svorka..... | 38 | Momentový klíč..... | 96 |
| Dřevěný montážní klín..... | 40 | Momentový klíč s optickým/ akustickým..... | 98 |
| Zásuvná objímka..... | 42 | Momentový klíč..... | 100 |
| Montážní objímka..... | 44 | Svorka (s profily č. 3.1 + 4)..... | 102 |
| Montážní šroub | 46 | Svorka (s profilem č. 6)..... | 104 |
| Pouzdro S19x12,5L..... | 48 | Závitová objímka..... | 106 |
| Těsnicí deska | 50 | Podložka..... | 108 |
| Kleště A19..... | 52 | Závitová objímka..... | 110 |
| Šroubovák T27x125 | 54 | Zátka | 112 |
| Hadice 135 mm | 56 | Montážní stojan..... | 114 |
| Nastavovací kalibr | 58 | | |
| Montážní nástroj..... | 60 | | |
| Montážní trubka..... | 62 | | |
| Příruba | 64 | | |

| | |
|---|-----|
| Upevňovací deska..... | 116 |
| Závitový čep na straně magnetického kola (ZS) | 118 |
| Stahovák..... | 120 |
| Podložka..... | 122 |
| Vytahovací zařízení | 124 |
| Extraktory | 126 |
| Spojka..... | 128 |
| Sada kontrolních nástrojů | 130 |
| Čerpadlo | 132 |
| Otáčecí šroub M8-7,5..... | 134 |
| Šroubovák T27x150..... | 136 |
| Sada montážních nástrojů na výstupní straně | 138 |
| Nastavovací kalibr | 140 |
| Montážní nástroj AS..... | 142 |
| Montážní nástroj LS..... | 144 |

Karter klikového hřídele



212ET024.SC

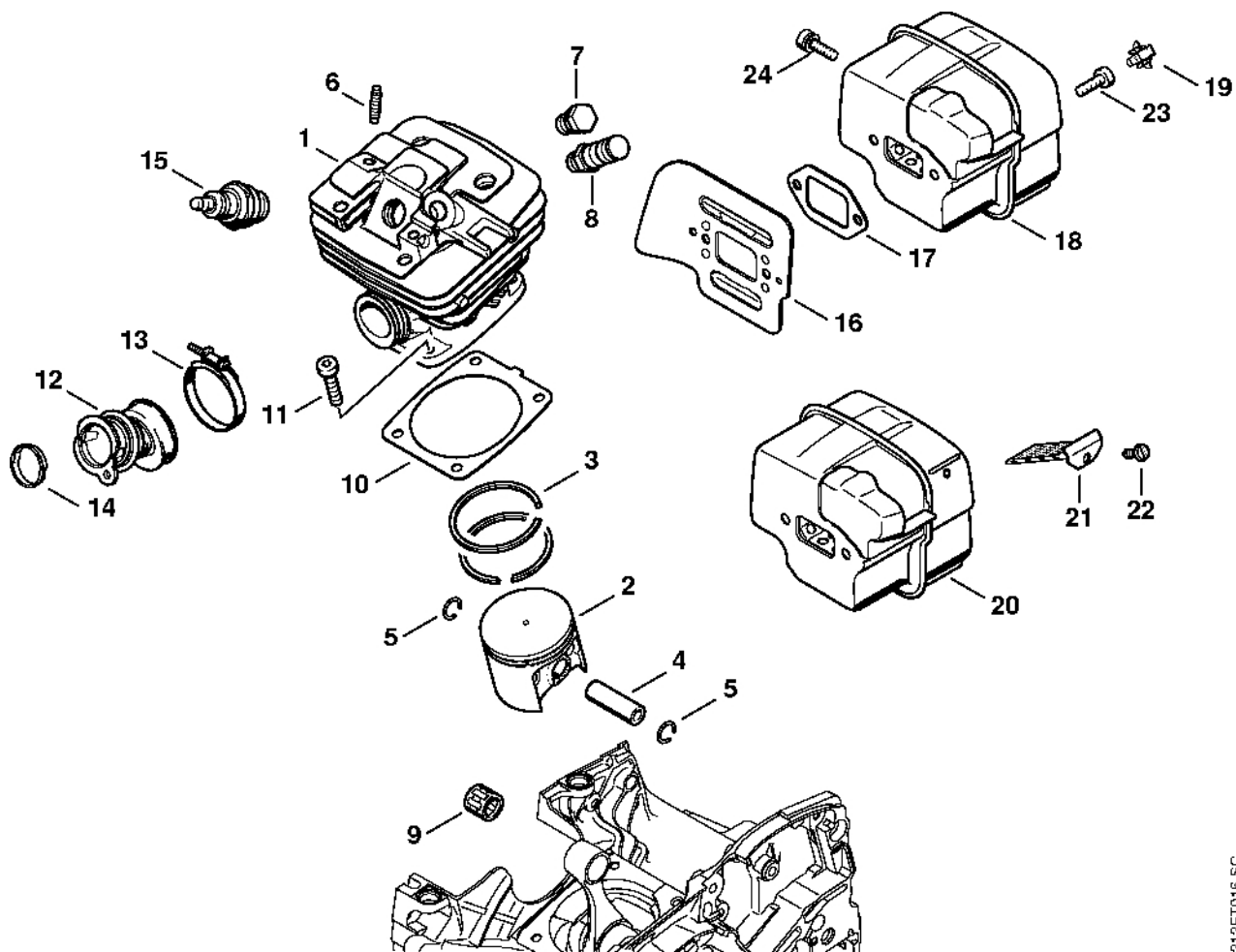
Karter klikového hřídele

| # | Číslo dílu | Popis | Množství | Obsahuje jeden nebo více článků | Poznámky |
|----|---------------|--------------------------------------|----------|---------------------------------|----------|
| 1 | 1135 020 2606 | Polovina krytu klikového hřídele | 1 | 2 - 6, 26, 27 | |
| 2 | 9503 003 0354 | Kuličkové ložisko s drážkou 6202 | 1 | | |
| 3 | 9640 003 1560 | Těsnicí kroužek 15x22x4 | 1 | | |
| 4 | 0000 988 5211 | Manžeta | 1 | | |
| 5 | 0000 988 8600 | Pouzdro | 2 | | |
| 6 | 1133 791 5900 | Zarážka | 1 | | |
| 7 | 1135 020 2913 | Polovina krytu klikového hřídele | 1 | 9 - 18 | |
| 8 | 1135 020 2909 | Polovina klikové skříňě | 1 | 9 - 17, 19 | |
| 9 | 9523 003 4266 | Kuličkové ložisko s drážkou 15x35x13 | 1 | | |
| 10 | 9640 003 1600 | Těsnicí kroužek 15x29,6x4 | 1 | | |
| 11 | 1124 791 2800 | Zarážka | 1 | | |
| 12 | 1128 640 9100 | Ventil | 1 | | |
| 13 | 0000 974 1200 | Cylindrický drážkovaný hřebík 2,6x8 | 1 | | |
| 14 | 1120 162 5200 | Šroub | 1 | | |
| 15 | 1121 162 5205 | Šroub | 1 | | |
| 16 | 1121 162 5200 | Šroub | 1 | | |
| 17 | 1121 162 5200 | Šroub | 1 | | |
| 18 | 1138 664 2400 | Šroub s přírubou M8 | 2 | | |
| 19 | 0000 953 6605 | Šroub s přírubou M8 | 2 | | |
| 20 | 1122 647 9400 | Hadice | 1 | | |
| 21 | 1117 640 3800 | Sací filtr | 1 | | |
| 22 | 1135 029 0500 | Těsnění | 1 | | |
| 23 | 1135 030 0400 | Kliková hřídel | 1 | | |
| 24 | 9455 621 1520 | Pojistný kroužek 15x1 | 1 | | |
| 25 | 9022 371 1050 | Válcový šroub IS-M5x25 | 5 | | |
| 26 | 0000 350 0533 | Zátka nádrže | 1 | 27 | |

Karter klikového hřídele

| # | Číslo dílu | Popis | Množství | Obsahuje jeden nebo více článků | Poznámky |
|-----------|---------------|------------------|----------|---------------------------------------|----------|
| 27 | 9645 948 7734 | O-kroužek 25x3,5 | 1 | | |
| | 1135 007 1050 | Sada těsnění | 1 | 3, 10, 22 | |

Válec, tlumič

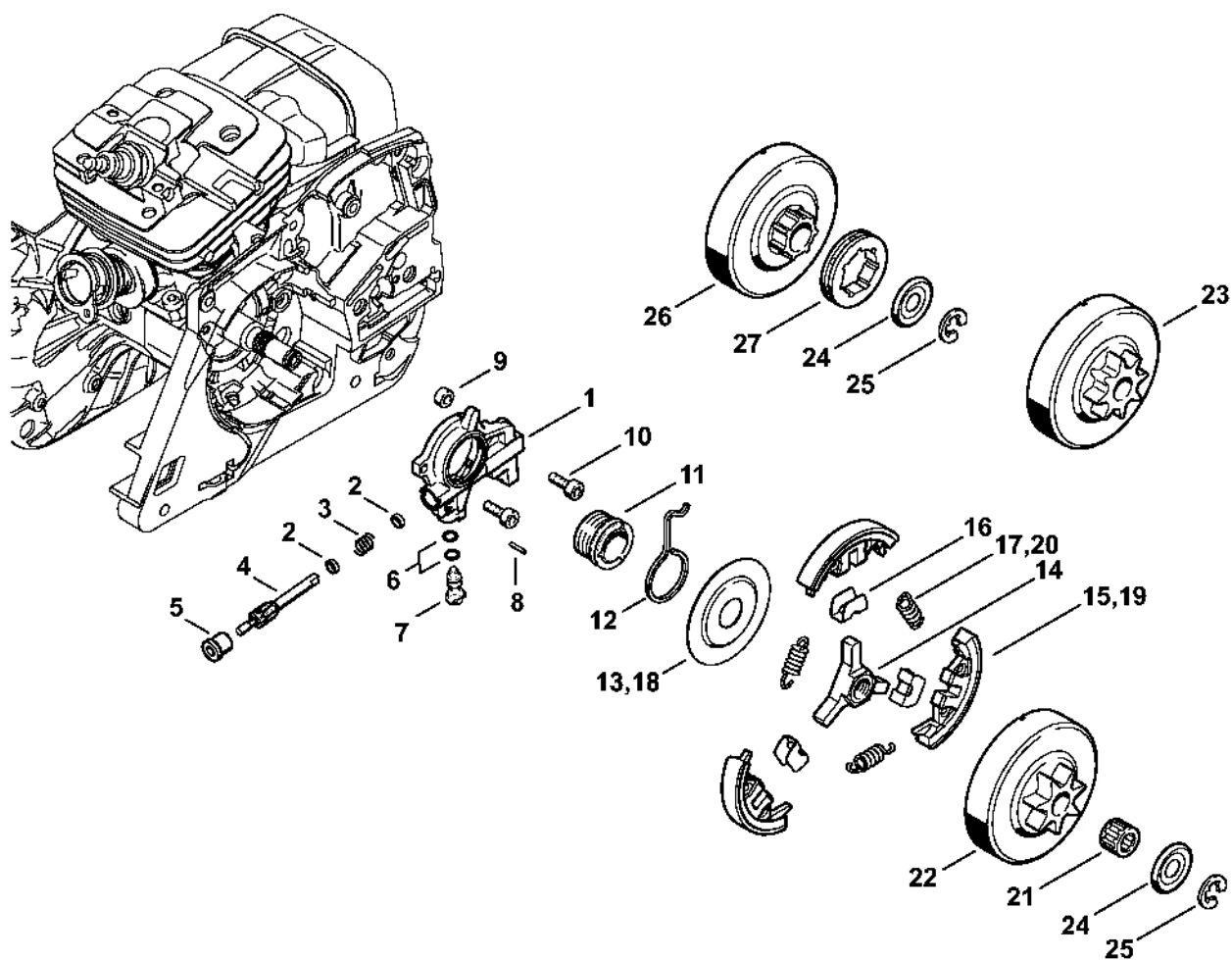


212ET016 SC

Válec, tlumič

| # | Číslo dílu | Popis | Množství | Obsahuje jeden nebo více článků | Poznámky |
|----|---------------|----------------------------|----------|---------------------------------|----------|
| 1 | 1135 020 1210 | Válec s pístem Ø 47 mm | 1 | 2 - 7 | |
| 2 | 1135 030 2000 | Píst Ø 47 mm | 1 | 3 - 5 | |
| 3 | 1140 034 3008 | Pístní kroužek Ø 47x1,2 mm | 2 | | |
| 4 | 1135 034 1500 | Pístová osa 11x8x33 | 1 | | |
| 5 | 9463 650 1100 | Zajišťovací prstenec 11 | 2 | | |
| 6 | 0000 953 0818 | Závitový čep M5 | 1 | | |
| 7 | 1122 025 2200 | Zátka | 1 | | |
| 8 | 1135 020 9400 | Dekompresní ventil | 1 | | |
| 9 | 9512 003 2348 | Jehlový koš 11x14x15 | 1 | | |
| 10 | 1135 029 2300 | Těsnění válce 0,5 mm | 1 | | |
| 11 | 9022 371 1050 | Válcový šroub IS-M5x25 | 4 | | |
| 12 | 1135 141 2200 | Koleno | 1 | | |
| 13 | 9771 021 2572 | Svorka Ø 32x5 | 1 | | |
| 14 | 1117 141 1800 | Pouzdro | 1 | | |
| 15 | 1110 400 7005 | Svíčka Bosch WSR 6 F | 1 | | |
| 15 | 0000 400 7000 | Svíčka NGK BPMR7A | 1 | | |
| 16 | 1135 141 3200 | Chladicí plech | 1 | | |
| 17 | 1125 149 0601 | Těsnění tlumiče | 1 | | |
| 18 | 1135 140 0652 | Tlumič výfuku | 1 | 19, 24 | |
| 19 | 1135 145 9001 | Zátka | 2 | | |
| 23 | 9022 341 0980 | Válcový šroub IS-M5x16 | 3 | | |
| 24 | 9022 341 1018 | Válcový šroub IS-M5x18 | 1 | | |
| | 1135 007 1050 | Sada těsnění | 1 | 10, 17 | |

Olejové čerpadlo, spojka



212ET026 GM

Olejové čerpadlo, spojka

| # | Číslo dílu | Popis | Množství | Obsahuje jeden nebo více položek | Poznámky |
|----|---------------|---------------------------|----------|----------------------------------|----------|
| 1 | 1135 640 3200 | Olejové čerpadlo | 1 | 2 - 8 | |
| 2 | 0000 958 0518 | Podložka | 2 | | |
| 3 | 0000 997 0615 | Tlačná pružina | 1 | | |
| 4 | 1135 647 0600 | Píst čerpadla | 1 | | |
| 5 | 1125 641 9400 | Ložisko | 1 | | |
| 6 | 9646 945 0160 | O-kroužek 4x2 | 2 | | |
| 7 | 1128 647 4806 | Nastavovací šroub | 1 | | |
| 8 | 9380 620 1090 | Pružný kolík 2x10 | 1 | | |
| 9 | 1122 649 5000 | Těsnicí kroužek B4x2 | 1 | | |
| 10 | 9022 313 0660 | Válcový šroub IS-M4x12 | 2 | | |
| 11 | 1128 640 7112 | Šnekové šrouby | 1 | 12 | |
| 12 | 1128 647 2400 | Pružina | 1 | | |
| | 1135 160 2050 | Spojka | 1 | 13 - 17 | |
| 13 | 1122 162 1000 | Krycí podložka 52 mm | 1 | | |
| 14 | 1128 162 3202 | Spojovací prvek | 1 | | |
| 15 | 1138 162 0800 | Masselotte | 3 | | |
| 16 | 1128 162 3000 | Upevňovací díl | 3 | | |
| 17 | 0000 997 5816 | Napínací pružina | 3 | | |
| 18 | 1128 162 1001 | Krycí podložka 58 mm | 1 | | |
| 19 | 1128 162 0807 | Závaží | 3 | | |
| 20 | 0000 997 5815 | Napínací pružina | 3 | | |
| 21 | 9512 933 2380 | Klece na jehly 10x16x12 | 1 | | |
| 22 | 1128 640 2000 | Ozubené kolo 3/8" 7D | 1 | | |
| 23 | 1128 640 2005 | Ozubené kolo 3/8" 8D | 1 | | |
| 24 | 0000 958 1032 | Podložka Ø 27 mm | 1 | | |
| 25 | 9460 624 0801 | Zajišťovací kroužek 8x1,3 | 1 | | |

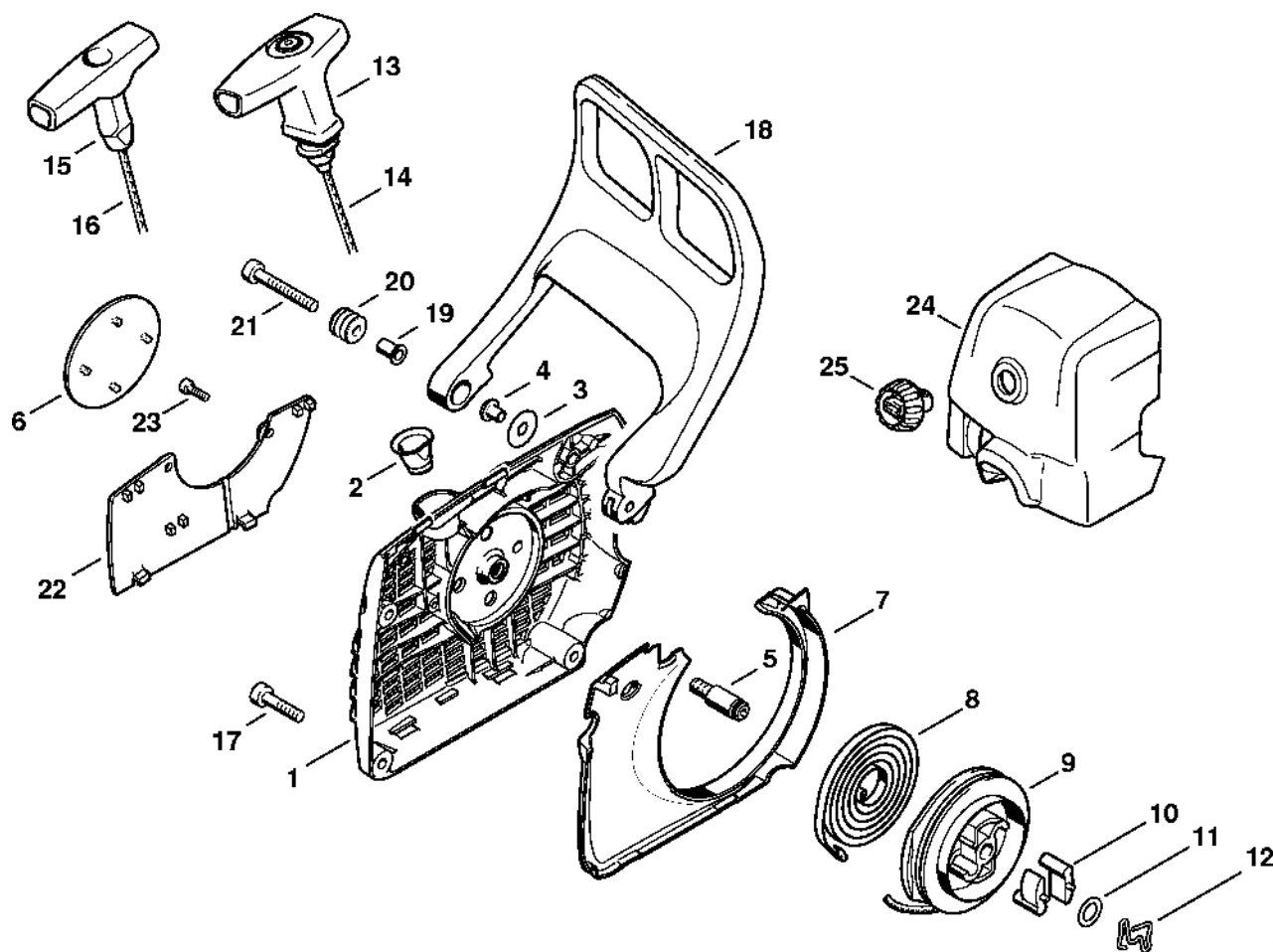
Olejové čerpadlo, spojka

| # | Číslo dílu | Popis | Množství | Obsahuje jeden nebo více článků | Poznámky |
|-----------|---------------|--------------------------------|----------|---------------------------------|----------|
| | 1128 007 1000 | Sada ozubených kol 3/8" 7D | 1 | 24 - 27 | |
| 26 | | Spojková skříň | 1 | | |
| 27 | 0000 642 1223 | Kroužkové ozubené kolo 3/8" 7D | 1 | | |

Řetězová brzda, zapalovací zařízení

| # | Číslo dílu | Popis | Množství | Obsahuje jeden nebo více článků | Poznámky |
|----|---------------|-----------------------------|----------|---------------------------------|----------|
| 1 | 1128 160 5000 | Páka | 1 | | |
| 2 | 1121 162 5010 | Páka | 1 | | |
| 3 | 0000 997 0628 | Pružina | 1 | | |
| 4 | 9460 624 0400 | Zajišťovací kroužek 4 | 2 | | |
| 5 | 1135 160 5400 | Brzdová objímka | 1 | | |
| 6 | 9022 313 0660 | Válcový šroub IS-M4x12 | 1 | | |
| 7 | 1135 160 5500 | Napínací pružina | 1 | 8 | |
| 8 | 1140 162 8004 | Hadice | 1 | | |
| 9 | 1135 021 1103 | Víko | 1 | | |
| 10 | 9022 313 0660 | Válcový šroub IS-M4x12 | 3 | | |
| 11 | 1135 400 1203 | Rotor | 1 | | |
| 12 | 0000 955 0802 | Matice s přírubou M8x1 | 1 | | |
| 13 | 1135 400 1301 | Zapalovací modul | 1 | 14, 15 | |
| 14 | 0000 989 1002 | Ochranná objímka | 1 | | |
| 15 | | Zapalovací kabel 195 mm | 1 | | |
| | 0000 405 0600 | Zapalovací kabel 1 m | 1 | | |
| | 0000 930 2251 | Zapalovací kabel 10 m | 1 | | |
| 16 | 1117 442 0905 | Izolující plášť 110 mm | 1 | | |
| 17 | 0000 998 0604 | Ohnutá pružina | 1 | | |
| 18 | 1128 405 1000 | Kontakt zapalovacího kabelu | 1 | | |
| 19 | 9022 341 1019 | Válcový šroub IS-M5x20 | 2 | | |
| 20 | 1135 440 3000 | Kabelový svazek | 1 | | |
| 21 | 0000 903 1506 | Svorka | 1 | | |
| 22 | 0000 989 0609 | Pouzdro | 1 | | |

Odpalovací zařízení



218ET005 TG

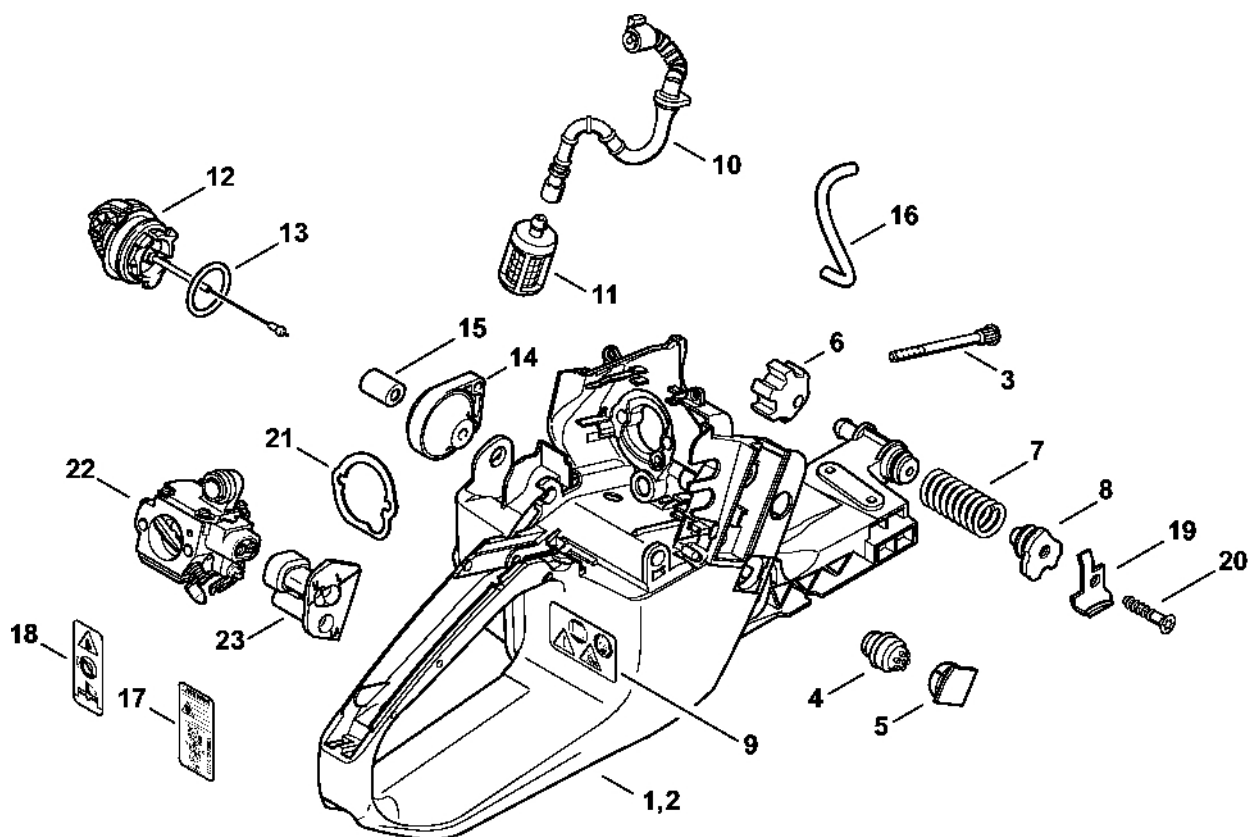
Odpalovací zařízení

| # | Číslo dílu | Popis | Množství | Obsahuje jeden nebo více článků | Poznámky |
|-----------|---------------|------------------------------------|----------|---------------------------------|----------|
| | 1135 080 2102 | Kryt ventilátoru se startérem | 1 | 1 - 14 | |
| 1 | 1135 080 1800 | Kryt ventilátoru | 1 | 2 - 5, 11 | |
| 2 | 1110 084 9102 | Pouzdro | 1 | | |
| 3 | 0000 958 0607 | Podložka | 1 | | |
| 4 | 9416 868 6530 | Trubkový nýt 6,5x0,5x6,8 | 1 | | |
| 5 | 1128 080 6500 | Osa | 1 | 11 | |
| 6 | 1135 967 1502 | Registrační značka MS 341 | 1 | | |
| 7 | 1135 084 7800 | Segment | 1 | | |
| 8 | 1135 190 0600 | Vratná pružina | 1 | | |
| 9 | 1128 195 0400 | Kladka | 1 | | |
| 10 | 1125 195 7200 | Ráčna | 2 | | |
| 11 | 0000 958 0923 | Podložka | 1 | | |
| 12 | 1128 195 3500 | Pružina | 1 | | |
| 13 | 1128 190 3400 | Rukojeť ElastoStart Ø 3,5 mm | 1 | 14 | |
| 14 | 1128 190 2900 | Startovací kabel Ø 3,5 mm | 1 | | |
| | 0000 930 2267 | Spouštěcí kabel Ø 3,5 mm / 28 kusů | 1 | | |
| 15 | 1121 195 3400 | Rukojeť | 1 | | |
| 16 | 1113 195 8200 | Startovací kabel Ø 3,5x960 mm | 1 | | |
| | 0000 930 2203 | Spouštěcí lano Ø 3,5 mm x 30,5 m | 1 | | |
| | 0000 930 2212 | Startovací kabel Ø 3,5 mm x 60,8 m | 1 | | |
| 17 | 9022 371 1020 | Válcový šroub IS-M5x20 | 3 | | |
| 18 | 1135 790 9100 | Ochrana rukou | 1 | 19 - 21 | |
| 19 | 1124 792 5500 | Pouzdro | 1 | | |
| 20 | 1124 792 5505 | Pouzdro | 1 | | |
| 21 | 9022 341 1080 | Válcový šroub IS-M5x35 | 1 | | |

Odpalovací zařízení

| # | Číslo dílu | Popis | Množství | Obsahuje jeden nebo více článků | Poznámky |
|-----------|---------------|-----------------------|----------|---------------------------------|----------|
| | 1135 007 1004 | Sada dílů krycí desky | 1 | 22 - 25 | |
| 22 | 1135 084 8200 | Krycí deska | 1 | | |
| 23 | 9041 216 0650 | Válcový šroub M4x10 | 2 | | |
| 24 | 1135 140 1901 | Kryt karburátoru | 1 | 25 | |
| 25 | 1124 140 9500 | Zajišťovací matice | 1 | | |

Kryt nádrže

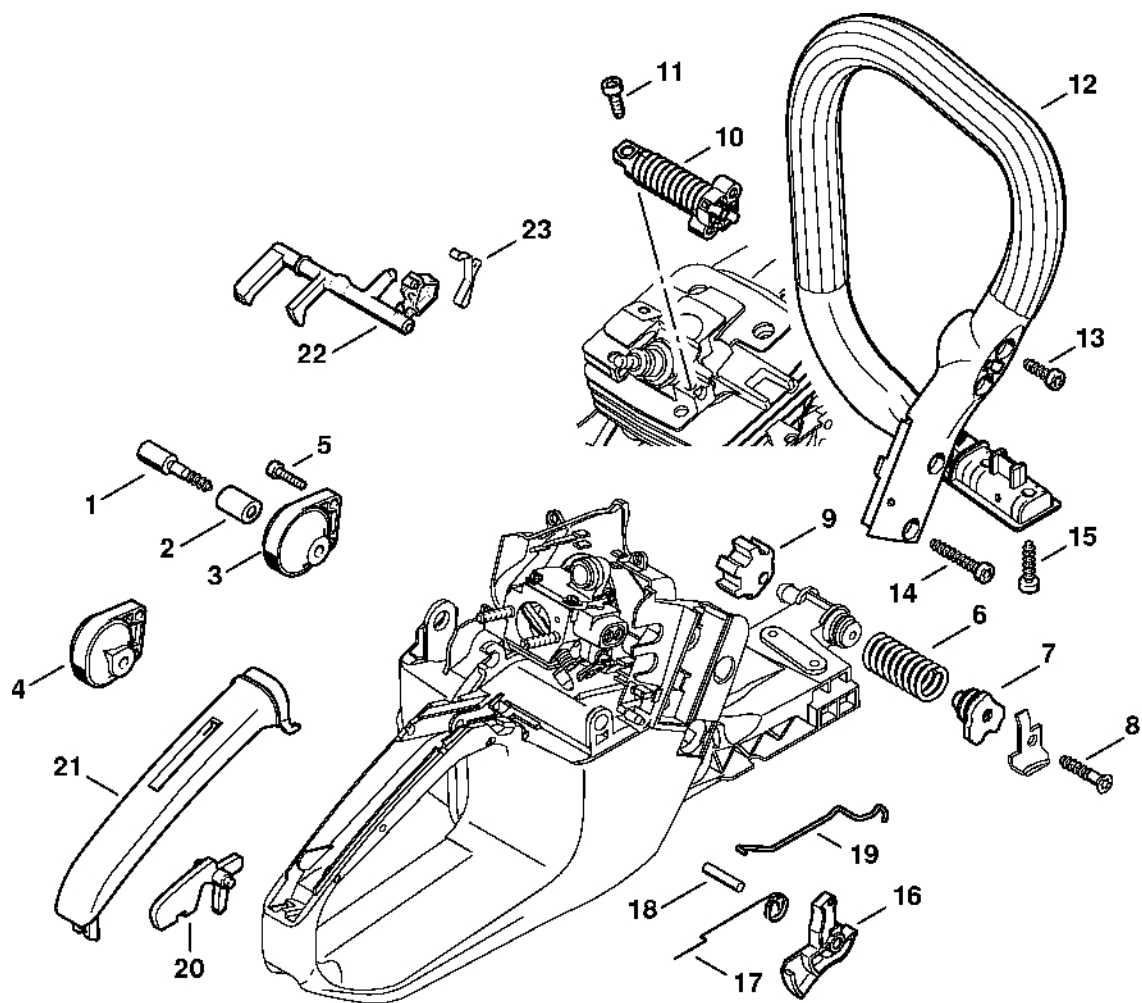


212ET028 AM

Kryt nádrže

| # | Číslo dílu | Popis | Množství | Obsahuje jeden nebo více článků | Poznámky |
|----|---------------|------------------------------|----------|---------------------------------|----------|
| 1 | 1135 350 0823 | Kryt nádrže | 1 | 3 - 15 | |
| 2 | 1135 350 0825 | Kryt nádrže | 1 | 3 - 15 | |
| 3 | 1135 122 6600 | Šroub s podložkou | 2 | | |
| 4 | 0000 350 5800 | Odvětrání nádrže | 1 | | |
| 5 | 1135 791 7500 | Kryt | 1 | | |
| 6 | 1135 791 2800 | Kroužkový doraz | 1 | | |
| 7 | 1135 791 3100 | Pružina | 1 | | |
| 8 | 1135 792 2900 | Víčko ložiska přední nápravy | 1 | | |
| 9 | 0000 967 7247 | Výstražný piktogram MS | 1 | | |
| 10 | 1135 350 7600 | Ohebná hadice | 1 | | |
| 11 | 0000 350 3518 | Sací síto | 1 | | |
| 12 | 0000 350 0533 | Zátka nádrže | 1 | 13 | |
| 13 | 9645 948 7734 | O-kroužek 25x3,5 | 1 | | |
| 14 | 1135 790 9902 | Kroužkový doraz | 1 | | |
| 15 | 1135 791 7200 | Pouzdro | 1 | | |
| 16 | | Trubka 3,1x6,7x102 mm | 1 | | |
| | 0000 930 2804 | Hadice 3,1 x 6,7 mm x 1 m | 1 | | |
| 19 | 1119 656 7705 | Zarážka řetězu | 1 | | |
| 20 | 9074 478 4475 | Válcový šroub IS-P6x21,5 | 1 | | |
| 21 | 1135 121 8600 | Podložka | 1 | | |
| 22 | 1135 120 0602 | Karburátor HD-35C | 1 | | |
| 23 | 1135 123 7501 | Pouzdro | 1 | | |

AV systém, ovládání plynu

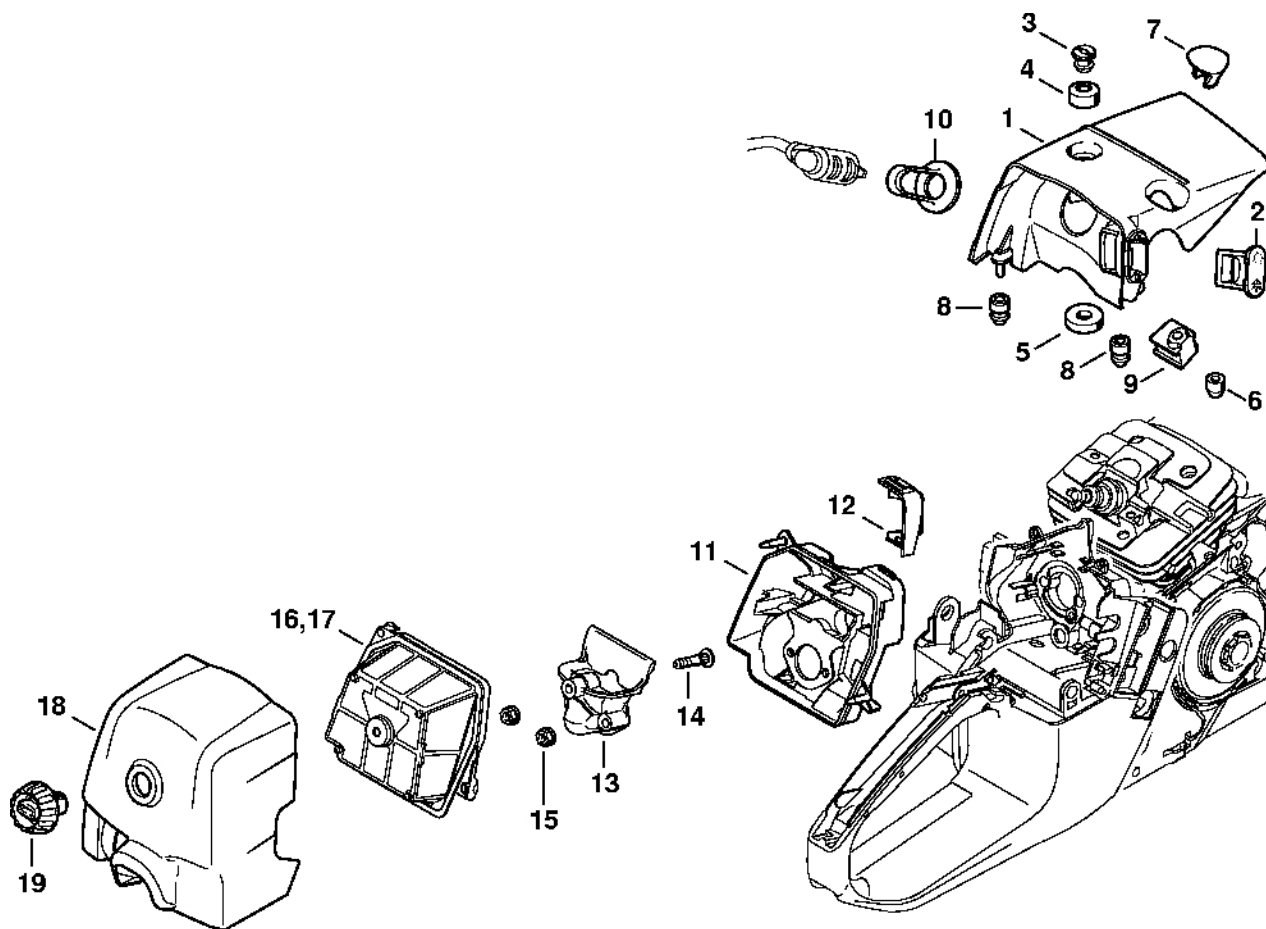


212ET021 SC

AV systém, ovládání plynu

| # | Číslo dílu | Popis | Množství | Obsahuje jeden nebo více článků | Poznámky |
|----|---------------|--------------------------|----------|---------------------------------|----------|
| 1 | 1135 791 6100 | Šrouby s přírubou | 1 | | |
| 2 | 1135 791 7200 | Pouzdro | 1 | | |
| 3 | 1135 790 9902 | Kroužkový doraz | 1 | | |
| 4 | 1135 790 9900 | Kroužkový doraz | 1 | | |
| 5 | 9022 313 0680 | Válcový šroub IS M4x16 | 2 | | |
| 6 | 1135 791 3100 | Pružina | 1 | | |
| 7 | 1135 792 2900 | Zátka předního ložiska | 1 | | |
| 8 | 9074 478 4475 | Válcový šroub IS-P6x21,5 | 1 | | |
| 9 | 1135 791 2800 | Kroužkový doraz | 1 | | |
| 10 | 1135 790 8300 | AV-Ressort | 1 | | |
| 11 | 9022 341 0980 | Válcový šroub IS-M5x16 | 1 | | |
| 12 | 1135 791 1700 | Trubková rukojeť | 1 | | |
| 13 | 9074 478 4130 | Válcový šroub IS-P5x16 | 2 | | |
| 14 | 9074 478 4675 | Válcový šroub IS-P6x32,5 | 2 | | |
| 15 | 9074 478 4475 | Válcový šroub IS-P6x21,5 | 2 | | |
| 16 | 1118 182 1006 | Páčka plynu | 1 | | |
| 17 | 1117 182 4500 | Ohnutá pružina | 1 | | |
| 18 | 9371 470 2640 | Válcový kolík 5x24 | 1 | | |
| 19 | 1135 182 1500 | Plynové táhlo | 1 | | |
| 20 | 1133 182 0800 | Zarážka páky | 1 | | |
| 21 | 1135 791 0600 | Držák rukojeti | 1 | | |
| 22 | 1135 182 0900 | Ovládací hřídel | 1 | | |
| 23 | 1135 442 1600 | Spojovací pružina | 1 | | |

Kryt, vzduchový filtr

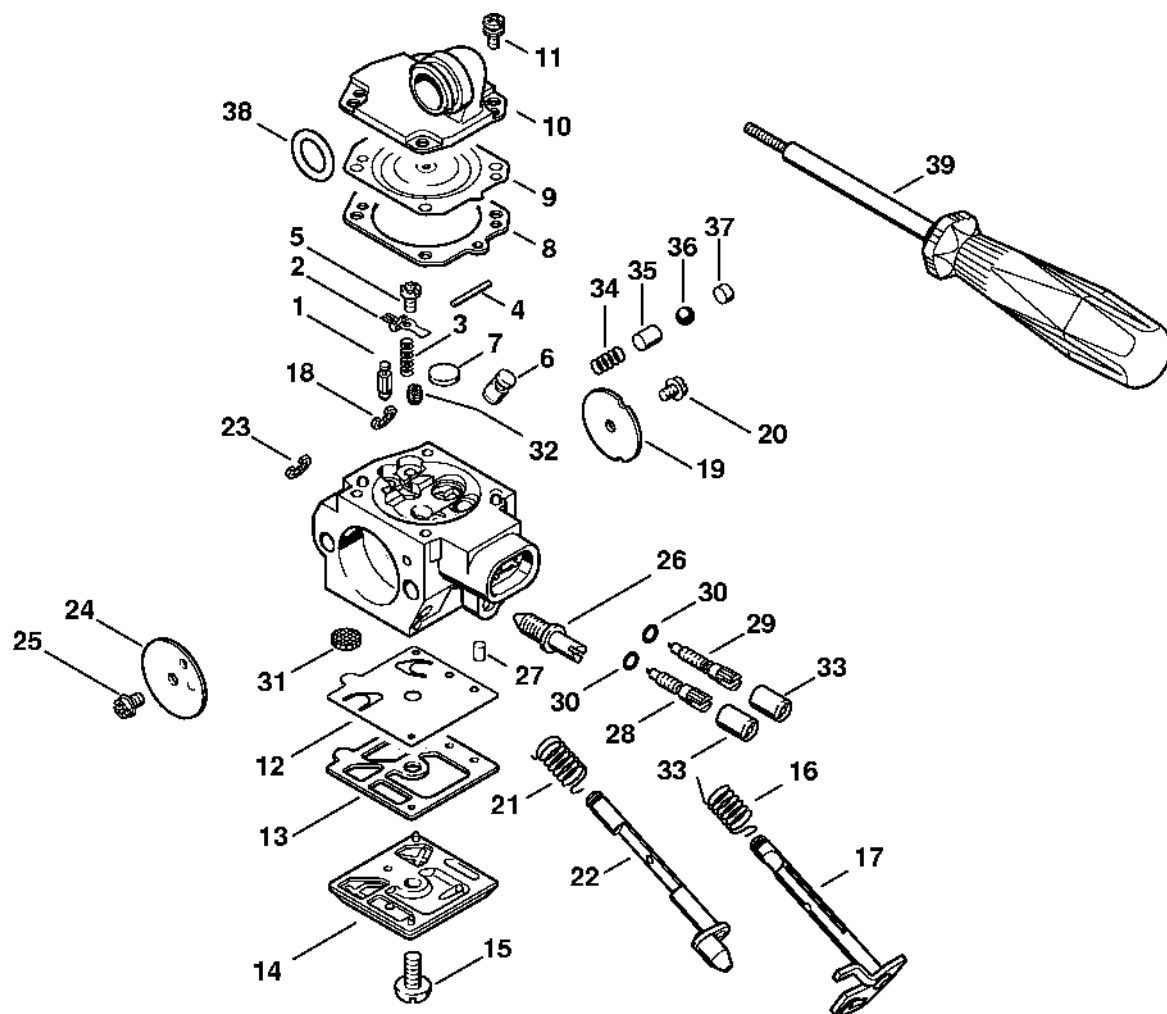


212ET018 SC

Kryt, vzduchový filtr

| # | Číslo dílu | Popis | Množství | Obsahuje jeden nebo více článků | Poznámky |
|----|---------------|----------------------------------|----------|---------------------------------|----------|
| 1 | 1135 080 1602 | Kryt | 1 | 2 - 10 | |
| | 1135 007 1006 | Sada dílů krytu, vzduchový filtr | 1 | 1 - 10, 12, 16 | |
| 2 | 1135 084 4100 | Zásuvka | 1 | | |
| 3 | 1121 084 7000 | Šroub s drážkou | 1 | | |
| | 1135 007 1003 | Sada nástrčných klíčů | 1 | 4 - 10 | |
| 4 | | Izolující díl | 1 | | |
| 5 | | Pouzdro | 1 | | |
| 6 | | Krytka | 1 | | |
| 7 | | Krytka | 1 | | |
| 8 | | Pouzdro | 2 | | |
| 9 | | Pouzdro | 1 | | |
| 10 | | Krytka | 1 | | |
| 11 | 1135 120 2700 | Kryt filtru | 1 | 12 | |
| 12 | 1135 141 6300 | Vzduchový deflektor | 1 | | |
| 13 | 1135 120 4100 | Přepážka | 1 | 14 | |
| 14 | 1128 122 6601 | Šroub s přírubou | 1 | | |
| 15 | 9216 261 0700 | Šestihranná matice M5 | 2 | | |
| 16 | 1135 120 1601 | Vzduchový filtr PA | 1 | | |
| 17 | 1135 120 1600 | Vzduchový filtr, plstěný | 1 | | USA, CDN |
| 18 | 1135 140 1900 | Kryt karburátoru | 1 | 19 | |
| 19 | 1124 140 9500 | Pojistná matice | 1 | | |

Karburátor HD-35



218ET010 TG

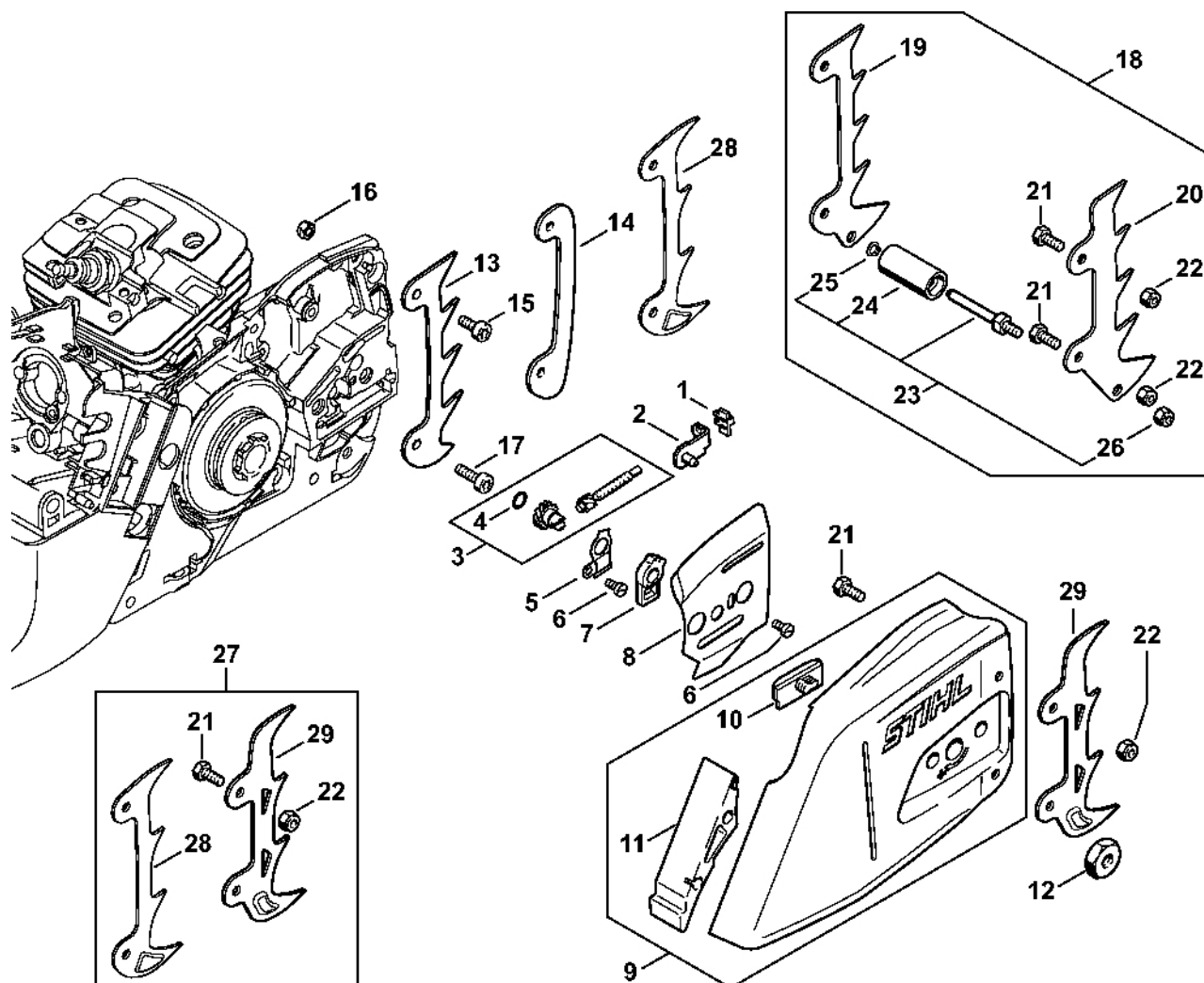
Karburátor HD-35

| # | Číslo dílu | Popis | Množství | Obsahuje jeden nebo více položek | Poznámky |
|----|---------------|-------------------------------|----------|----------------------------------|----------|
| | 1135 120 0602 | Karburátor HD-35C | 1 | 1 - 37 | |
| 1 | 4116 121 5100 | Vstupní tryska | 1 | | |
| 2 | 4116 121 5000 | Páka pro nastavení přívodu | 1 | | |
| 3 | 1128 122 3002 | Pružina | 1 | | |
| 4 | 1113 121 9200 | Osa | 1 | | |
| 5 | 1114 122 7400 | Šrouby s kulatou hlavou | 1 | | |
| 6 | 1135 121 5401 | Tryska s ventilem | 1 | | |
| 7 | 4117 122 9402 | Zátka | 1 | | |
| 8 | 1128 129 0906 | Těsnění | 1 | | |
| 9 | 4116 121 4700 | Regulační membrána | 1 | | |
| 10 | 1135 121 0801 | Kryt | 1 | | |
| 11 | 1121 122 7101 | Šroub | 4 | | |
| 12 | 4116 121 4800 | Membrána čerpadla | 1 | | |
| 13 | 4116 129 0902 | Těsnění | 1 | | |
| 14 | 1133 121 0802 | Víko | 1 | | |
| 15 | 1114 122 7100 | Šroub | 1 | | |
| 16 | 1127 122 3205 | Ohnutá pružina | 1 | | |
| 17 | 1133 120 7101 | Osa škrticí klapky s pákou | 1 | | |
| 18 | 1117 122 9000 | Pojistný kroužek | 1 | | |
| 19 | 1135 121 3302 | Křídlo | 1 | | |
| 20 | 1115 122 7400 | Šrouby s kulatou hlavou | 1 | | |
| 21 | 1133 122 3200 | Ohnutá pružina | 1 | | |
| 22 | 1135 120 7201 | Osa startovací klapky s pákou | 1 | | |
| 23 | 1123 122 9000 | Pojistný kroužek | 1 | | |
| 24 | 4116 121 2900 | Startovací klapka | 1 | | |
| 25 | 1110 122 7400 | Šrouby s kulatou hlavou | 1 | | |

Karburátor HD-35

| # | Číslo dílu | Popis | Množství | Obsahuje jeden nebo více článků | Poznámky |
|-----------|---------------|---|----------|---------------------------------|----------|
| 26 | 1127 122 6200 | Šroub pro nastavení volnoběžných otáček | 1 | | |
| 27 | 1122 121 7700 | Upevňovací díl | 1 | | |
| 28 | 1135 122 6700 | Šroub H pro vysoké otáčky | 1 | 30 | |
| 29 | 1135 122 6800 | Šroub L bohatosti při volnoběhu | 1 | 30 | |
| 30 | | Těsnicí kroužek | 1 | | |
| 31 | 1114 121 7800 | Síto | 1 | | |
| 32 | 1123 121 5625 | Pevná tryska 0,55 | 1 | | |
| 33 | 4203 121 2700 | Krytka | 2 | | |
| | 1135 120 9700 | Sada pístů čerpadla | 1 | 34 - 37 | |
| 34 | | Pružina | 1 | | |
| 35 | | Píst čerpadla | 1 | | |
| 36 | | Kulička | 1 | | |
| 37 | | Zátka | 1 | | |
| 38 | 9645 945 7527 | O-kroužek 12x2,5 | 1 | | |
| 39 | 5910 890 4500 | Vytahovač | 1 | | |
| | 1128 007 1066 | Sada dílů karburátoru | 1 | 1 - 3, 8, 9, 12, 13, 31 | |

Napínák řetězu



1135-GET-0013-A0

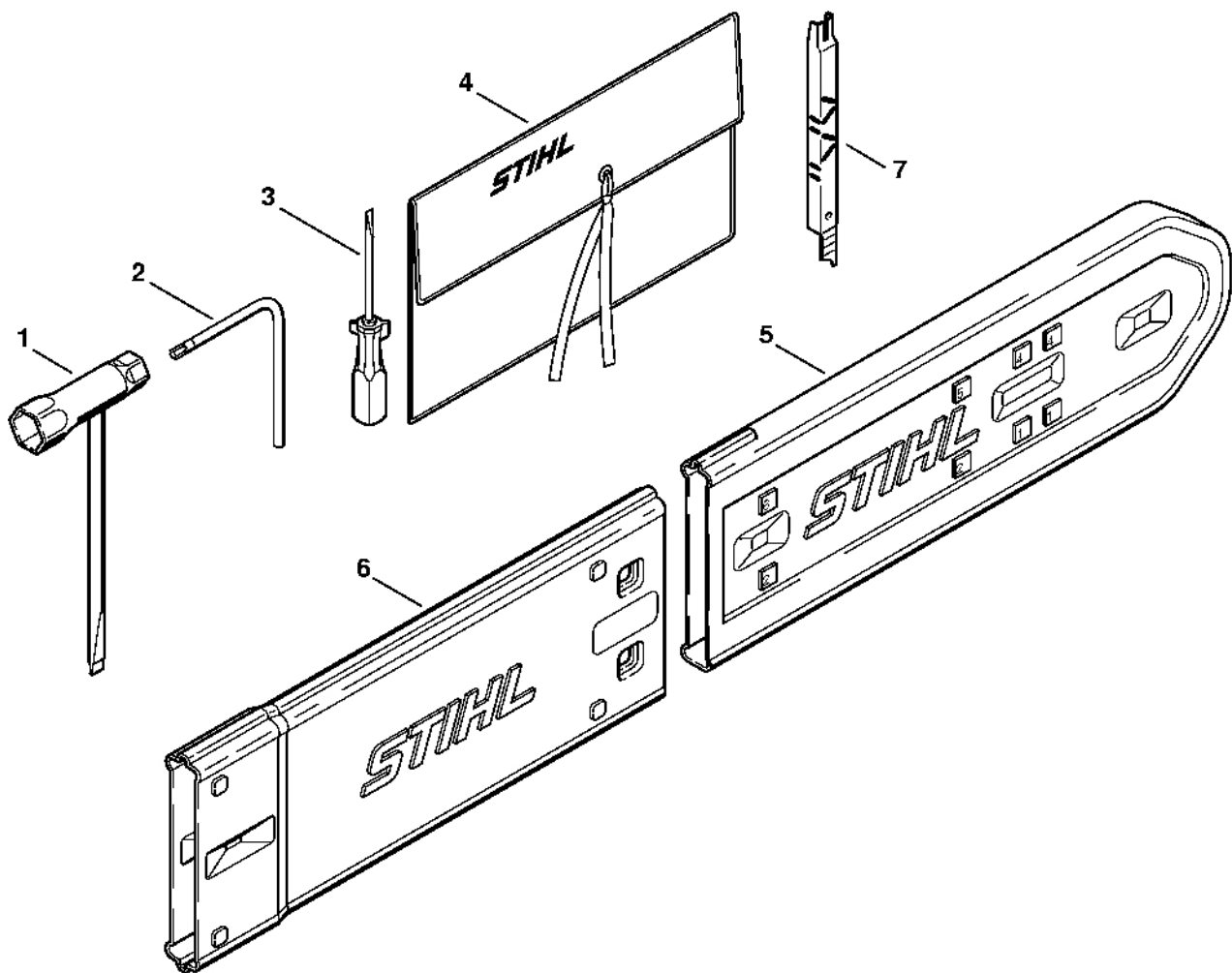
Napínák řetězu

| # | Číslo dílu | Popis | Množství | Obsahuje jeden nebo více položek | Poznámky |
|----|---------------|--|----------|----------------------------------|----------|
| 1 | 1125 664 1400 | Tlaková část | 1 | | |
| 2 | 1125 640 1900 | Napínací lišta | 1 | | |
| 3 | 1125 007 1021 | Sada přímého ozubeného kola / napínací šroub | 1 | 4 | |
| 4 | 9646 945 0490 | O-kroužek 7x1,5 | 1 | | |
| 5 | 1122 664 2200 | Ochranný plech | 1 | | |
| 6 | 9041 216 0630 | Válcový šroub M4x8 | 2 | | |
| 7 | 1122 664 4500 | Podpěra | 1 | | |
| 8 | 1122 664 1000 | Vnitřní boční plech 0,5 mm | 1 | | |
| 9 | 1135 640 1703 | Kryt ozubeného kola | 1 | 10, 11 | |
| 10 | 1121 648 6610 | Kluzná páska | 2 | | |
| 11 | 1135 656 1500 | Ochranný díl | 1 | | |
| 12 | 0000 955 0801 | Šestihranná matice M8 | 2 | | |
| 13 | 1110 664 0501 | Svorka | 1 | | |
| 14 | 0000 664 0700 | Zarážka | 1 | | |
| 15 | 9022 341 0960 | Válcový šroub IS-M5x12 | 1 | | |
| 16 | 9214 320 0700 | Bezpečnostní matice M5 | 1 | | |
| 17 | 9022 341 0980 | Válcový šroub IS-M5x16 | 1 | | |
| 18 | 1135 650 7750 | Zarážka řetězu | 1 | 19 - 26 | |
| 19 | 1135 664 0501 | Dráp | 1 | | |
| 20 | 1135 664 0500 | Griffe | 1 | | |
| 21 | 9008 345 0960 | Šestihranná šroub M5x12 | 2 | | |
| 22 | 9214 320 0700 | Bezpečnostní matice M5 | 2 | | |
| 23 | 1135 650 7700 | Zarážka řetězu | 1 | 24 - 26 | |
| 24 | 1135 656 6600 | Pouzdro | 1 | | |
| 25 | 9452 621 0140 | Pojistné kroužky 5x0,8 | 1 | | |
| 26 | 9214 320 0700 | Bezpečnostní matice M5 | 1 | | |

Napínák řetězu

| # | Číslo dílu | Popis | Množství | Obsahuje jeden nebo více článků | Poznámky |
|-----------|---------------|--------|----------|---------------------------------|----------|
| 27 | 0000 660 0800 | Dráp | 1 | 21, 22, 28, 29 | |
| 28 | 1142 664 0500 | Dráp | 1 | | |
| 29 | 1141 664 0501 | Griffe | 1 | | |

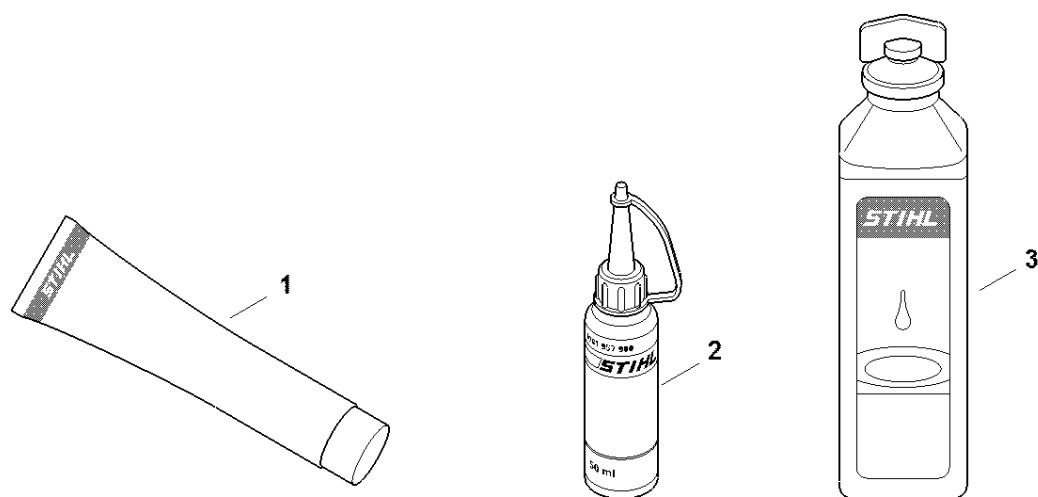
Nástroje, volitelné příslušenství



218ET018 TG

Nástroje, volitelné příslušenství

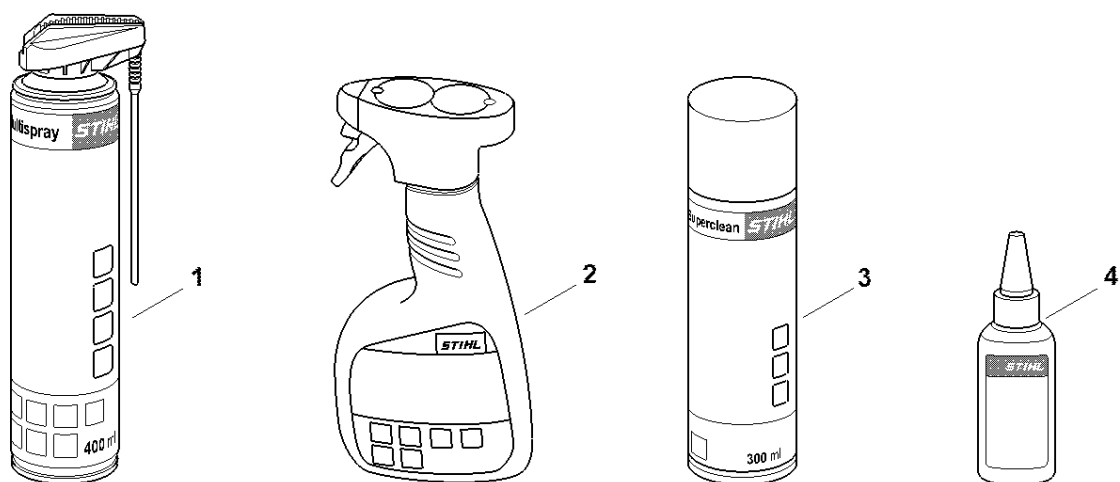
| # | Číslo dílu | Popis | Množství | Obsahuje jeden nebo více článků | Poznámky |
|----------|---------------|-----------------------------------|----------|---------------------------------|----------|
| | 1121 890 1400 | Sada nástrojů | 1 | 1 - 4 | |
| 1 | 1129 890 3401 | Víceúčelový klíč | 1 | | |
| 2 | 0812 370 1000 | Šroubovák T27x120x70 | 1 | | |
| 3 | 0000 890 2300 | Šroubovák | 1 | | |
| 4 | 0000 891 0810 | Sáček na nářadí | 1 | | |
| 5 | 0000 792 9129 | Ochrana řetězu | 1 | | |
| 6 | 0000 792 9132 | Prodlužovací chránič řetězu 63 cm | 1 | | |
| 7 | 1110 893 4000 | Kalibr na broušení | 1 | | |



0000-GET-0170-A0

Různé maziva a tuk

| # | Číslo dílu | Popis | Množství | Obsahuje jeden nebo více článků | Poznámky |
|---|---------------|--|----------|---------------------------------|----------|
| 1 | 0781 120 1021 | Mazivo pro reduktory Multilub 40 g Tuba | 1 | | |
| 1 | 0781 120 1109 | Multifunkční mazivo 80 g | 1 | | |
| 1 | 0781 120 1110 | Multifunkční mazivo 225 g | 1 | | |
| 2 | 0781 957 9000 | Antifrikční prostředek OH 723 | 1 | | |
| 3 | 0781 319 8401 | HP 100 ml | 1 | | |
| 3 | 0781 319 8052 | HP Super 100 ml | 1 | | |
| 3 | 0781 319 8060 | HP Ultra 100 ml | 1 | | |



0000-GET-0171-A0

| # | Číslo dílu | Popis | Množství | Obsahuje jeden nebo více článků | Poznámky |
|---|---------------|----------------------------------|----------|---------------------------------|----------|
| 1 | 0730 411 7002 | Multispray 50 ml | 1 | | |
| 1 | 0730 411 7000 | Multispray | 1 | | |
| 2 | 0000 881 9400 | VarioClean 500 ml | 1 | | |
| 2 | 0000 881 9409 | Speciální čisticí prostředek 5 l | 1 | | |
| 3 | 0782 420 1001 | SuperClean 50 ml | 1 | | |
| 3 | 0782 420 1002 | SuperClean 300 ml | 1 | | |
| 4 | 0782 516 8500 | Multioil Bio 50 ml | 1 | | |