

MS 291 C- BE

Seznam dílů
27.01.2023
Francie,
francouzština

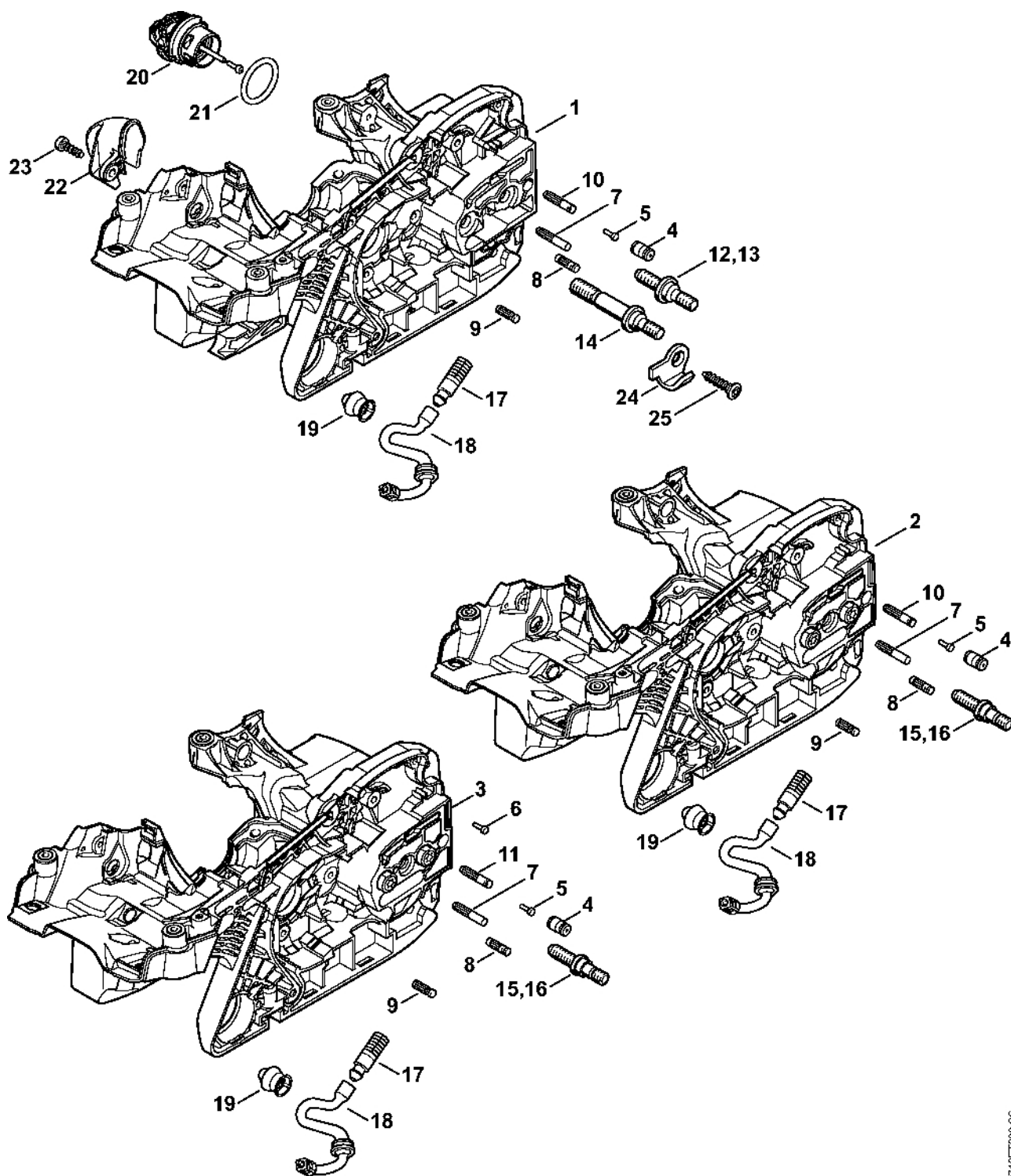
Rychloupínací napínák řetězu ErgoStart

Obsah

Kryt motoru	3	Montážní trubka	54
Válec	5	Kontrolní příruba	56
Tlumič výfuku	7	Montážní hák	58
Olejové čerpadlo, spojka	9	Otáčecí šroub M8	60
Brzda řetězu	11	Montážní háček	62
Napínák řetězu, Kryt ozubeného kola	13	Kontrolní přístroj ZAT 3 pro zařízení zapalovacího zařízení	64
Zapalovací zařízení, kabelový svazek	15	Omezovací lišta	66
Startovací zařízení, Ochrana rukou	17	Nastavovací kotouč	68
Kryt nádrže	19	Momentový klíč s optickým/akustickým ukazatelem akustickým	70
Systém AV, trubková rukojeť	21	Momentový klíč s optickým/akustickým ukazatelem akustickým	72
Vzduchový deflektor, držák karburátoru, kryt	23	Dráp (s profily č. 3.1 + 4)	74
Karburátor C1Q-S247, C1Q-S253, C1Q-S212, C1Q- S179	25	Pouzdro	76
Ovládání plynu	28	Montážní stojan	78
Nástroje, volitelné příslušenství	30	Montážní nástroj 10	80
Laser 2 v 1	32	Vytlačovací zařízení	82
Číslo stroje	34	Nasazovací objímka	84
Různé maziva a tuky	36	Montážní objímka	86
Péče o pleť	38	Příruba	88
Spojky	40	Šroubovák	90
Montážní šroub	42	Stahovák	92
Těsnicí deska	44	Stahovák	94
Šroubovák T27x125	46	Kryt	96
Hadice 135 mm	48	Spojka	98
Nastavovací kalibr	50		
Montážní nástroj	52		

Čerpadlo	100
Šroubovák T8.....	102
Podpěra	104
Šroubovák T27x150.....	106
Šroubovák s čepelí 8, dlouhý	108
Nastavovací kalibr	110
Montážní nástroj AS	112
Montážní nástroj LS.....	114

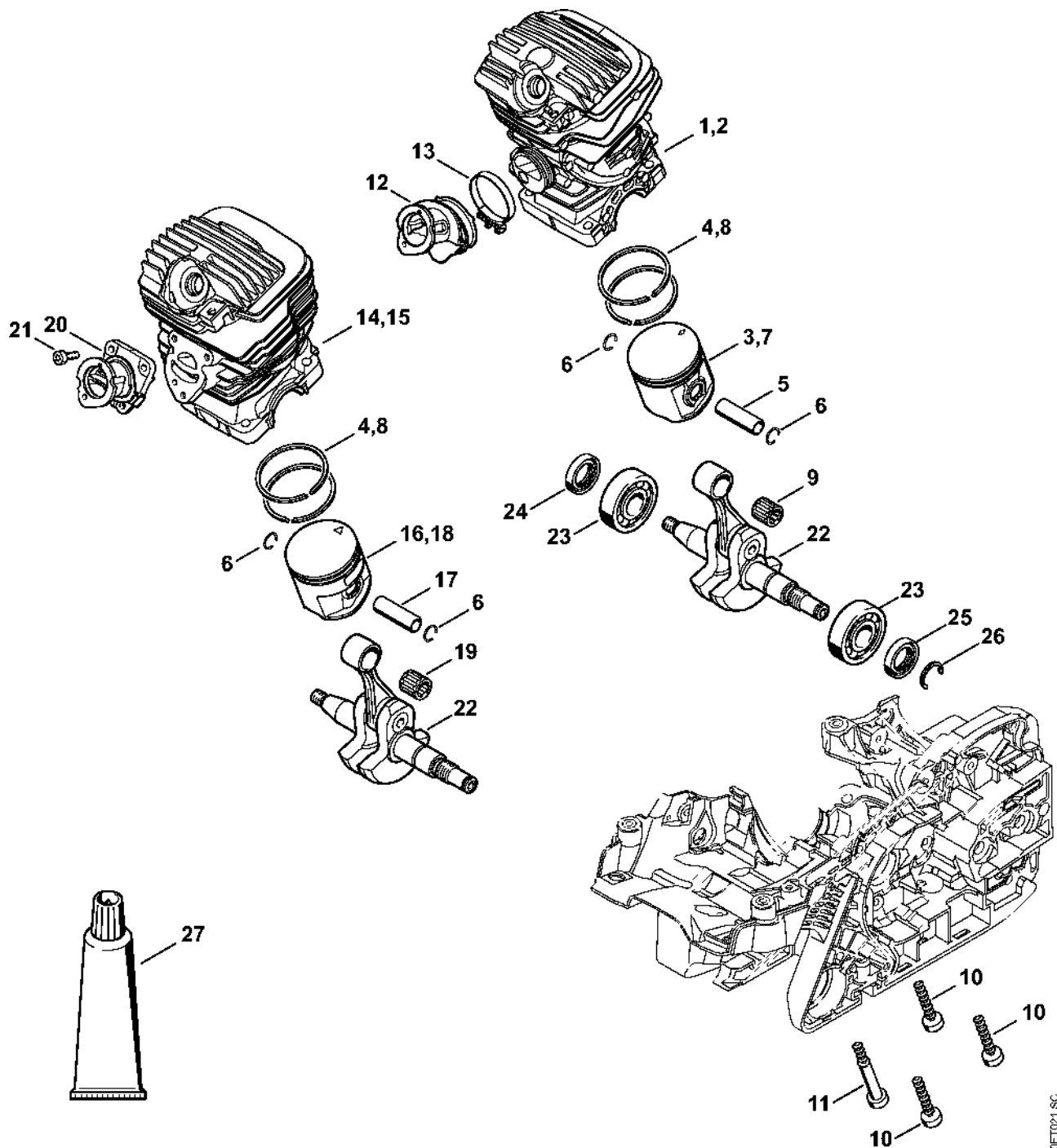
Kryt motoru



2710ET020 SC

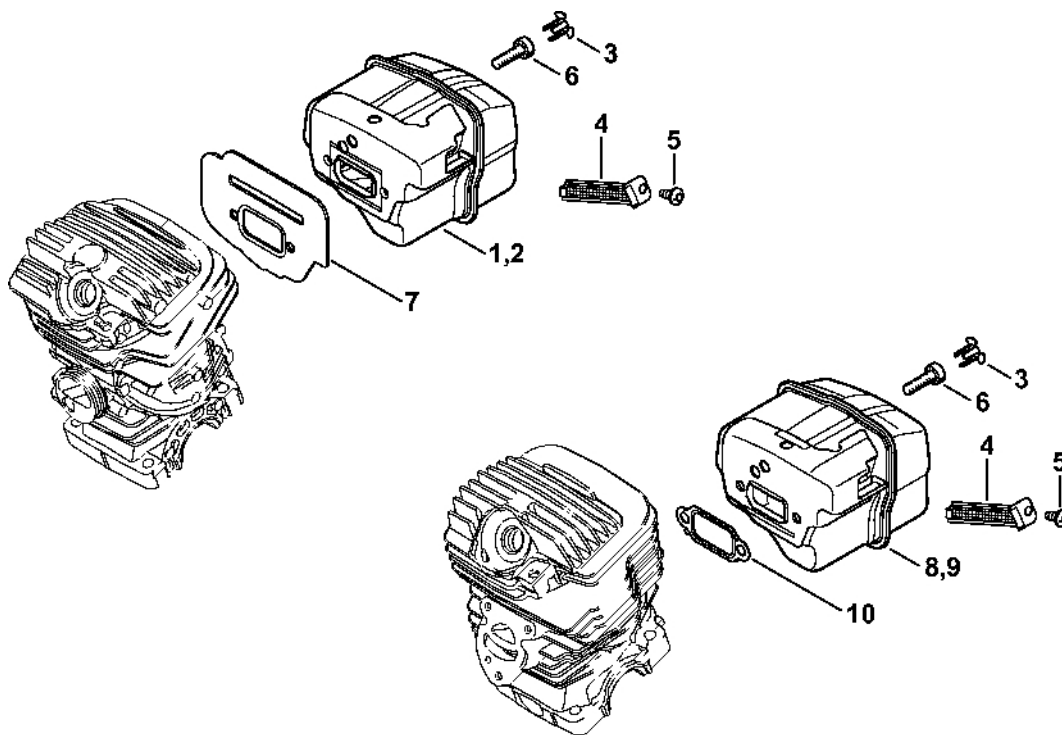
Kryt motoru

#	Číslo dílu	Popis	Množství	Obsahuje jeden nebo více článků	Poznámky
2	1141 020 3021	Kryt motoru	1	4, 5, 7 - 10, 15, 17 - 21	
4	1128 640 9100	Ventil	1		
5	0000 974 1200	Cylindrický drážkovaný hřebík 2,6x8	1		
7	1141 162 5205	Šroub	1		
8	1121 162 5200	Šroub	1		
9	1120 162 5200	Šroub	1		
10	1123 162 5200	Boulon	1		
15	0000 664 2403	Šroub s přírubou D8	1		
16	0000 664 2414	Šroub s přírubou D9/M8	1		
17	1117 640 3800	Sací filtr	1		
18	1141 647 9401	Hadice	1		
19	1141 791 5902	Zarážka	1		
20	0000 350 0532	Zátka nádrže	1	21	
21	9645 948 7734	O-kroužek 25x3,5	1		
22	1141 141 7520	Předseparátor	1		
23	9074 477 4130	Válcový šroub IS-P5x16	1		
24	1141 656 7700	Zarážka řetězu	1		
25	9074 477 4438	Válcový šroub IS-P6x30	1		



2710ET021 SC

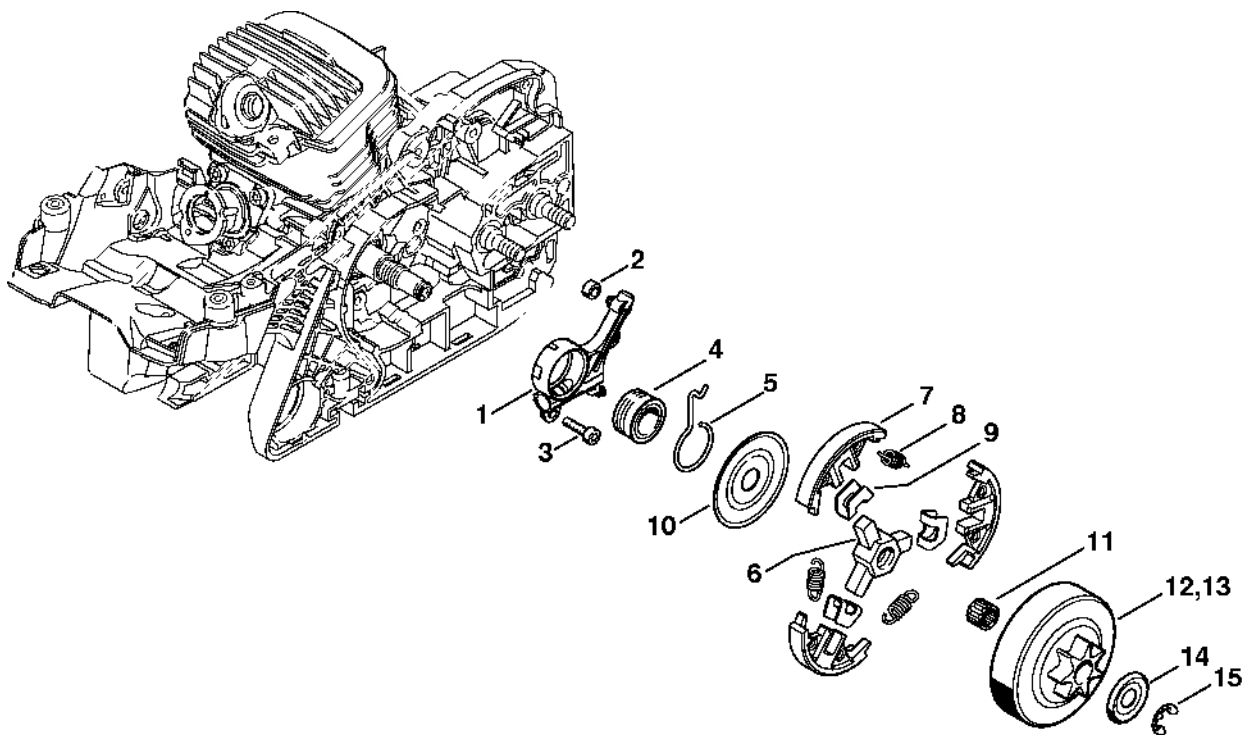
#	Číslo dílu	Popis	Množství	Obsahuje jeden nebo více položek	Poznámky
2	1141 020 1206	Válec s pístem Ø 47 mm	1	5 - 8	
5	1141 034 1503	Osa pístu 10x6x35	1		
6	9463 650 1000	Zajišťovací prstenec 10	2		
7	1141 030 2004	Píst Ø 47 mm	1	5, 6, 8	
8	1140 034 3008	Pístní kroužek Ø 47x1,2 mm	2		
9	9512 003 2333	Jehličková klec 10x14x13,5	1		
10	9075 478 4725	Válcový šroub IS-D6x35	3		
11	1141 028 0201	Válcový šroub IS-D6x50	1		
12	1141 141 2201	Coude	1		
13	9771 021 2572	Svorka Ø 32x5	1		
22	1141 030 0401	Kliková hřídel	1		
23	9523 003 4301	Kuličkové ložisko s drážkou 15x38x11	2		
24	9638 003 1581	Těsnicí kroužek 15x25x5	1		
25	9639 951 1584	Těsnicí kroužek 15x25x5	1		
26	9468 621 1520	Pojistný kroužek 15x1	1		
27	0783 830 2000	Tuba s těsnicí pastou HT červená	1		



2710ET1022 SC

#	Číslo dílu	Popis	Množství	Obsahuje jeden nebo více článků	Poznámky
1	1141 140 0608	Tlumič	1	3	
3	1135 145 9002	Zátka	2		
6	9075 478 4085	Válcový šroub IS-D5x18	2		
7	1141 141 3201	Chladicí plech	1		

Olejové čerpadlo, spojka

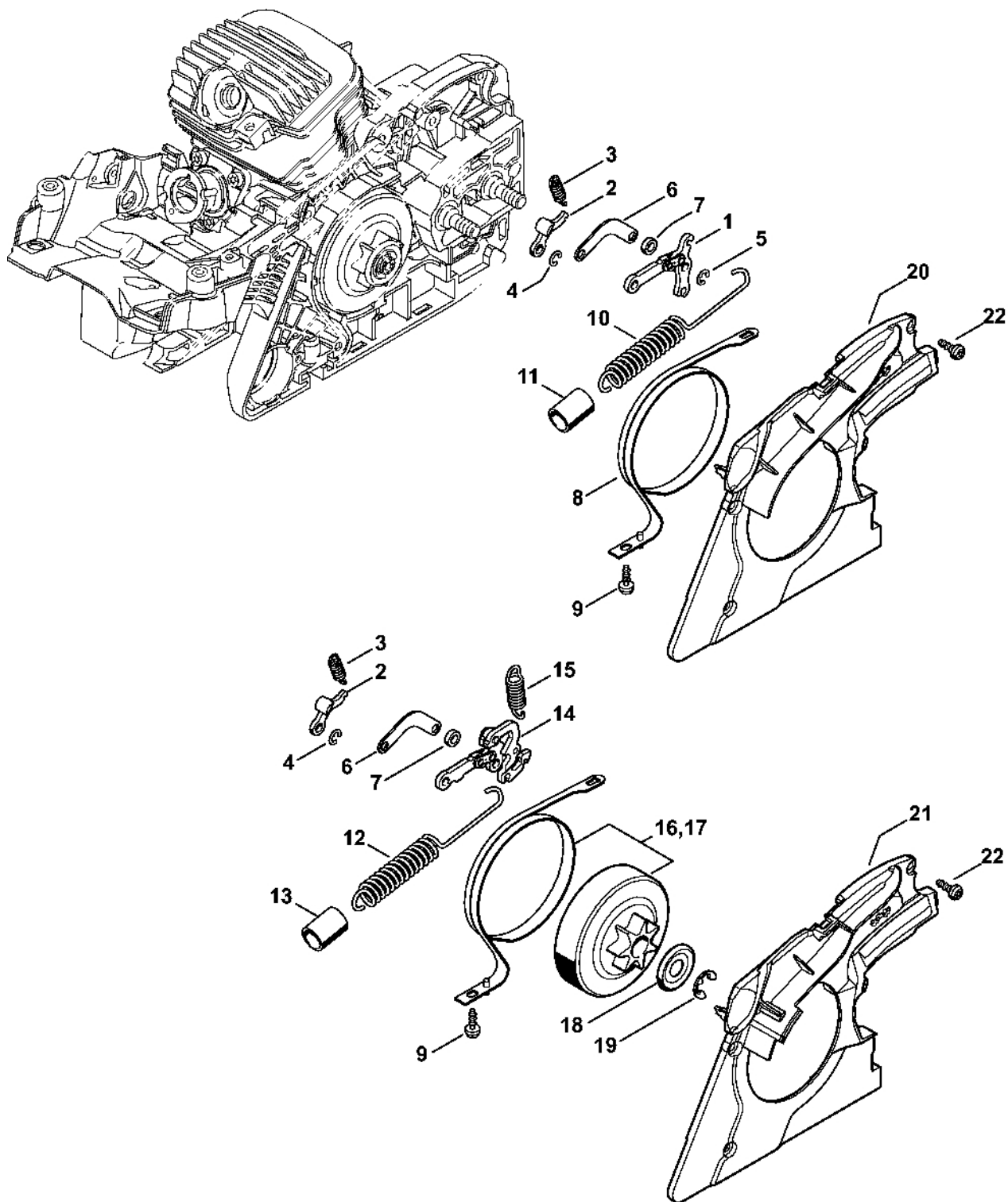


271.0ET1002 SC

Olejové čerpadlo, spojka

#	Číslo dílu	Popis	Množství	Obsahuje jeden nebo více článků	Poznámky
1	1141 640 3203	Olejové čerpadlo	1		
2	1122 649 5000	Těsnicí kroužek B4x2	1		
3	9075 478 3018	Válcový šroub IS-D4x18	2		
4	1133 640 7100	Šnekový šroub	1	5	
5	1133 647 2400	Pružina	1		
	1121 160 2051	Spojka	1	6 - 10	
6	1121 162 3201	Spojka	1		
7	1121 162 0802	Masselotte	3		
8	0000 997 5600	Napínací pružina	3		
9	1127 162 3000	Upevňovací díl	3		
10	1121 162 1001	Krycí podložka	1		
11	9512 933 2260	Jehličková klec 10x13x10	1		
13	1141 640 2003	Ozubené kolo 3/8" 7D	1		
14	0000 958 1022	Podložka Ø 27 mm	1		
15	9460 624 0801	Zajišťovací kroužek 8x1,3	1		

Řetězová brzda

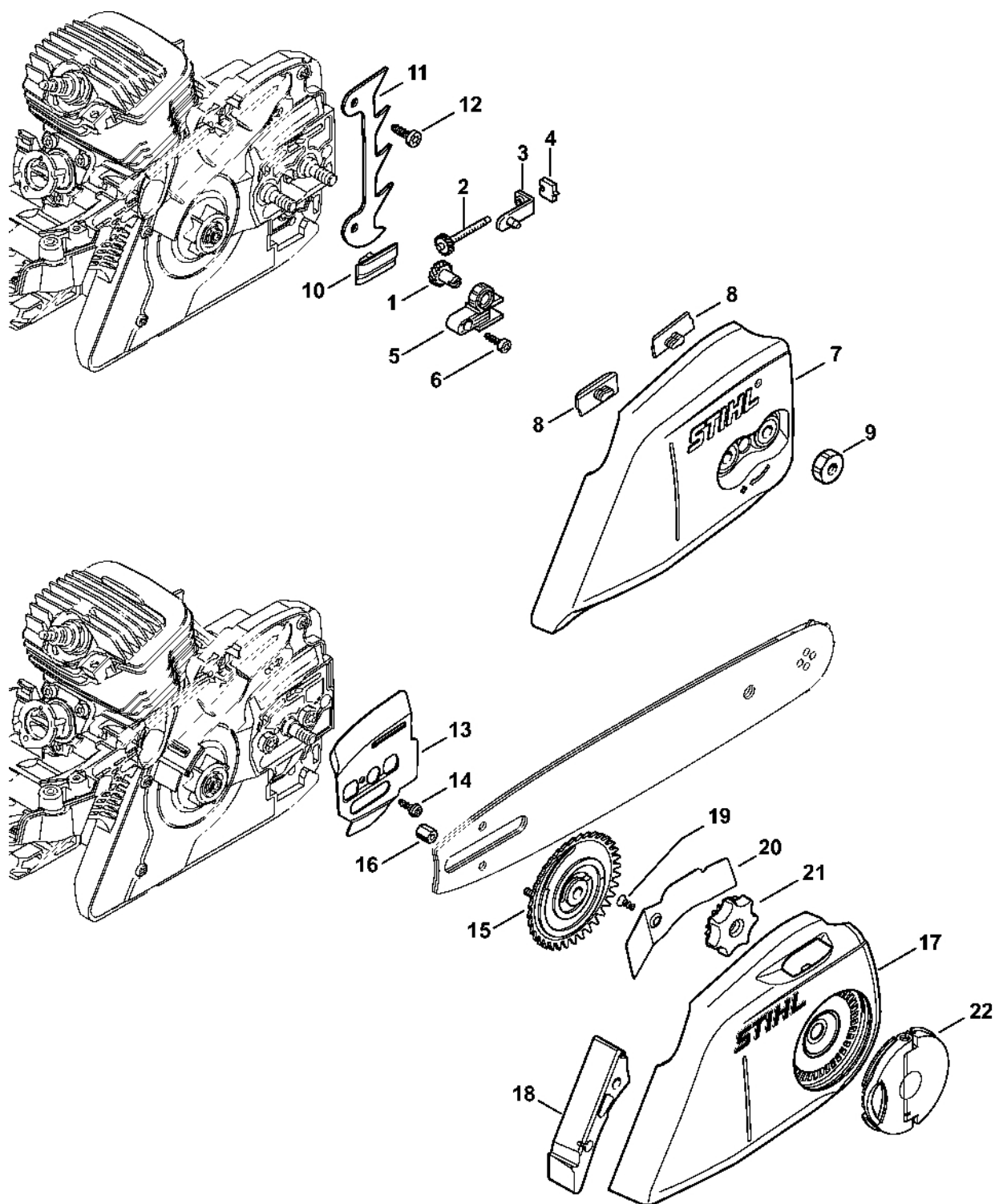


2710ET030 SC

Řetězová brzda

#	Číslo dílu	Popis	Množství	Obsahuje jeden nebo více článků	Poznámky
1	1128 160 5000	Páka	1		
2	1121 162 5010	Páka	1		
3	0000 997 0628	Pružina	1		
4	9460 624 0400	Zajišťovací kroužek 4	1		
5	9460 624 0400	Zarážkový kroužek 4	1		
6	1141 162 5801	Upevňovací příruba	1		
7	0000 958 0521	Podložka	1		
8	1141 160 5400	Brzdová objímka	1		
9	9074 477 2995	Válcový šroub IS-P4x12	1		
10	1141 160 5500	Napínací pružina	1	11	
11	1141 162 8001	Hadice	1		
21	1141 021 1103	Víko	1		
22	9074 477 2995	Válcový šroub IS-P4x12	3		

Napínák řetězu, kryt ozubeného kola

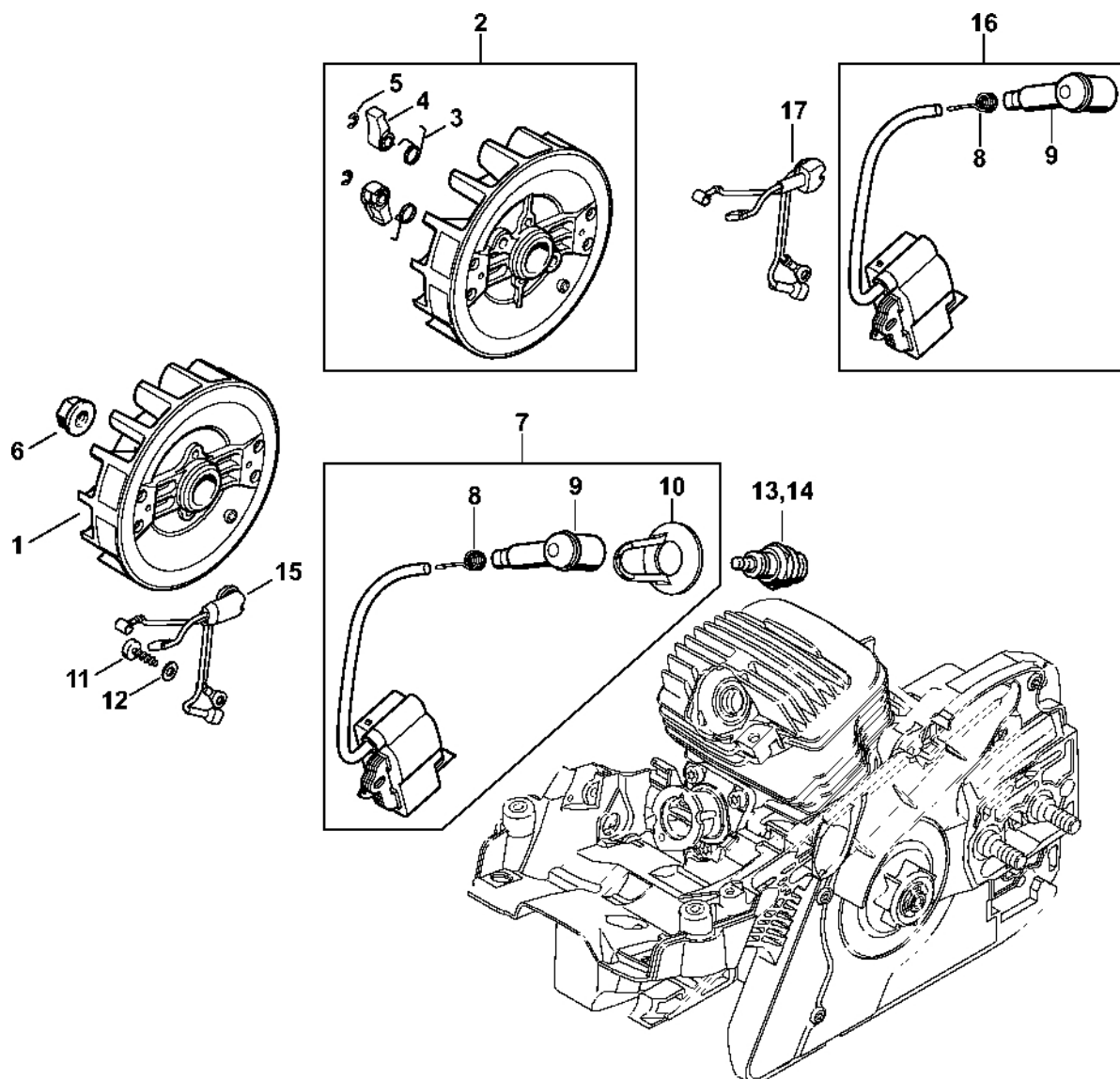


2710ET04 SC

Napínák řetězu, kryt ozubeného kola

#	Číslo dílu	Popis	Množství	Obsahuje jeden nebo více článků	Poznámky
11	1110 664 0501	Dráp	1		
12	9074 477 4130	Válcový šroub IS-P5x16	2		
13	1141 664 1002	Vnitřní boční plech	1		
14	9074 477 2995	Válcový šroub IS-P4x12	1		
15	1135 660 3000	Napínací podložka	1	16	
16	1121 664 7301	Matice M4	1		
17	1135 640 1702	Kryt ozubeného kola	1	18 - 21	
18	1135 656 1500	Ochranný díl	1		
19	9076 478 2996	Šroub s frézovanou hlavou P4x12	1		
20	1135 648 3800	Ochranný plech	1		
21	1121 648 2200	Napínací kolečko	1		
22	1121 660 1000	Křídlová matice	1		

Zapalovací zařízení, kabelový svaz

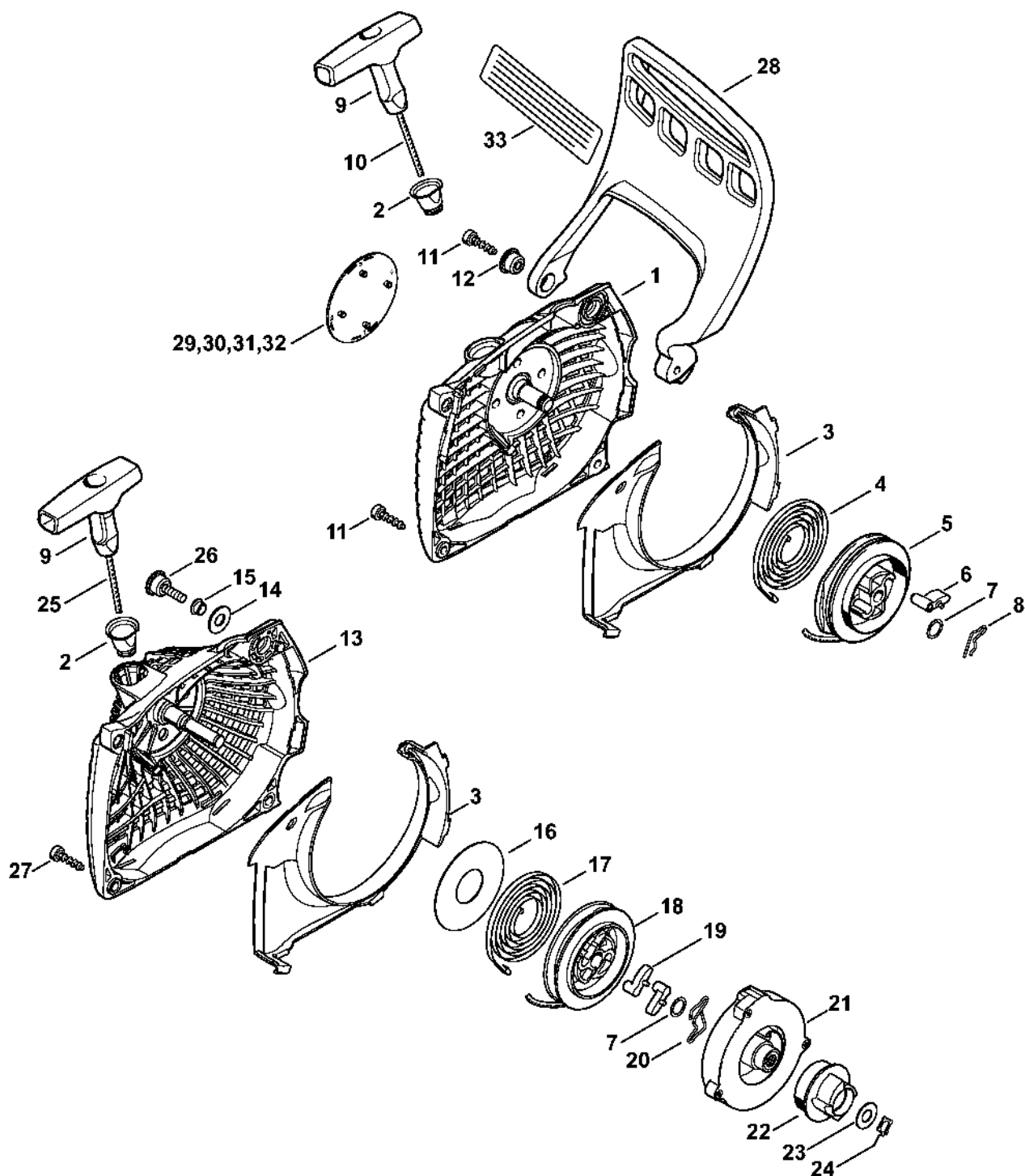


1141-GET-0031-A0

Zapalovací zařízení, kabelový svazek

#	Číslo dílu	Popis	Množství	Obsahuje jeden nebo více článků	Poznámky
2	1141 400 1202	Rotor	1	3 - 5	
3	0000 998 1100	Ohnutá pružina	2		
4	1139 195 7200	Spojka	2		
5	9460 624 0320	Zajišťovací kroužek 3,2	2		
6	0000 955 0802	Matice s přírubou M8x1	1		
7	1141 400 1307	Zapalovací modul	1	8 - 10	
8	0000 998 0603	Ohnutá pružina	1		
9	1106 405 1000	Kontakt zapalovacího kabelu	1		
10	1128 084 1400	Kryt	1		
11	9075 478 3018	Válcový šroub IS-D4x18	2		
12	9291 021 0100	Podložka 4,3	2		
13	0000 400 7000	Svíčka NGK BPMR7A	1		
14	1110 400 7005	Svíčka Bosch WSR 6 F	1		
15	1141 440 3004	Kabelový svazek	1		

Odpalovací zařízení, Ochrana rukou

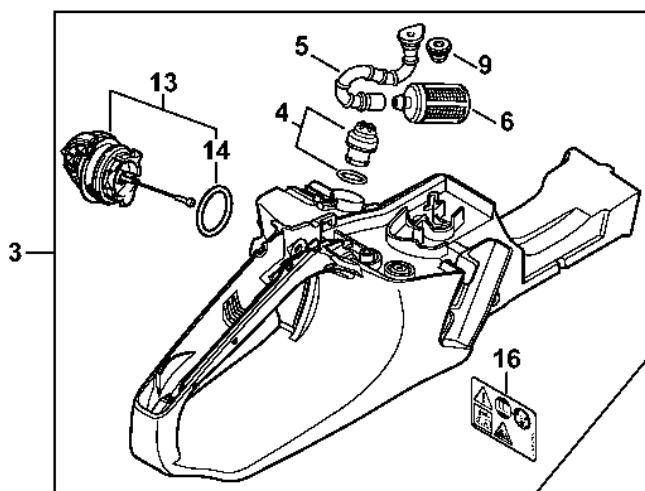
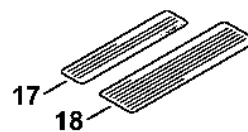
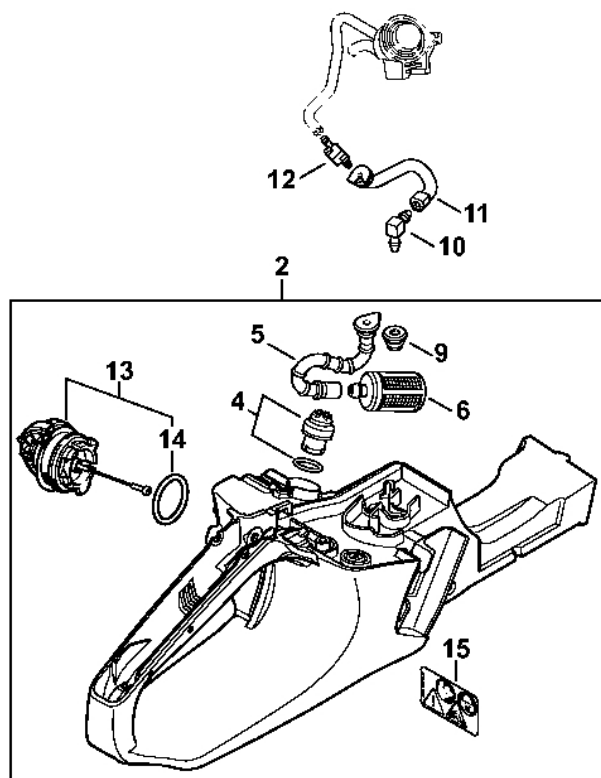
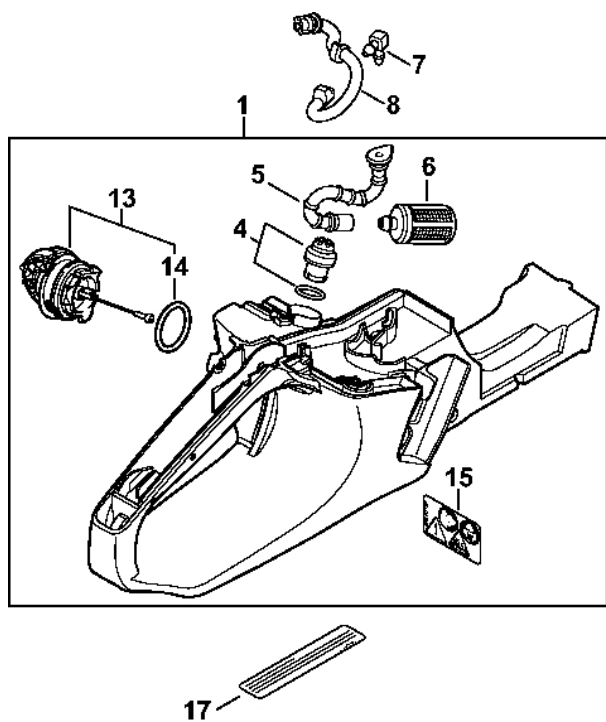


2710ET006 SC

Odpalovací zařízení, Ochrana rukou

#	Číslo dílu	Popis	Množství	Obsahuje jeden nebo více článků	Poznámky
2	1110 084 9102	Pouzdro	1		
3	1141 084 7802	Segment	1		
7	0000 958 0923	Podložka	1		
9	1121 195 3400	Rukojeť	1		
	1141 080 2103	Kryt ventilátoru se startérem	1	2, 3, 7, 9, 13 - 25	
13	1141 080 1803	Kryt ventilátoru	1	2, 14, 15	
14	4117 162 8900	Podložka	1		
15	1141 988 8600	Pouzdro	1		
16	1141 195 9004	Podložka	1		
17	1123 190 0600	Vratná pružina	1		
18	1141 195 0400	Kladka	1		
19	1123 195 7200	Ráčna	2		
20	1128 195 3500	Pružina	1		
21	1141 190 0700	Pružinová skříň	1		
22	1141 195 2000	Spojka	1		
23	0000 958 0810	Podložka	1		
24	9455 621 0575	Pojistný kroužek 8x1	1		
25	1141 195 8200	Spouštěcí kabel Ø 3x960 mm	1		
26	1141 790 6101	Šroub s objímkou	1		
27	9074 477 4135	Válcový šroub IS-P5x20	3		
28	1141 792 9101	Chráníč rukou	1		
32	1141 967 1507	Identifikační štítek MS 291C	1		

Kryt nádrže

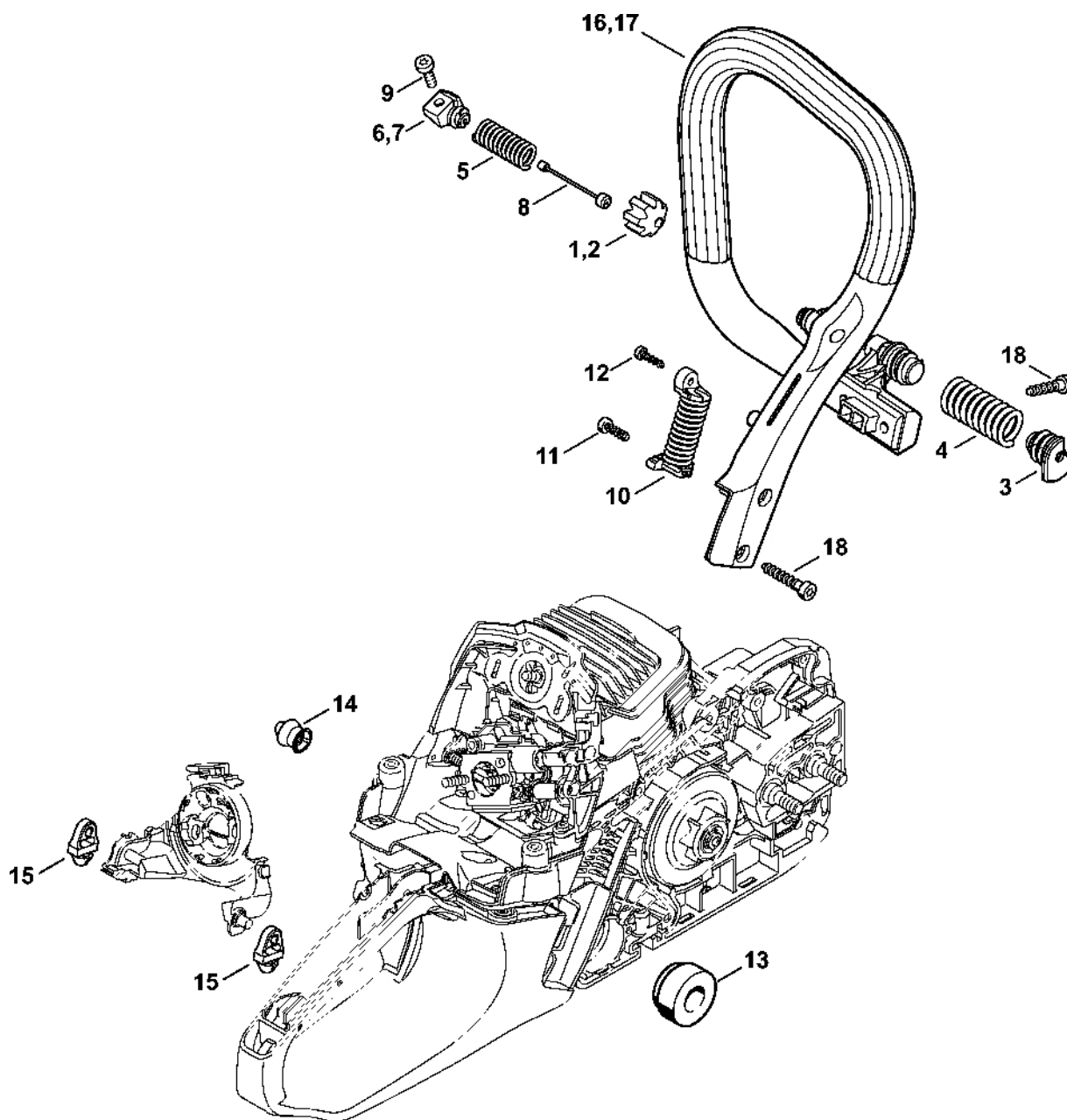


1141-GET-0032-A0

Kryt nádrže

#	Číslo dílu	Popis	Počet	Obsahuje jeden nebo více článků	Poznámky
2	1141 350 0843	Kryt nádrže	1	4 - 6, 10, 13 - 15	
4	0000 350 5800	Odvzdušnění nádrže	1		
5	1141 358 7708	Hadice	1		
6	0000 350 3518	Sací filtr	1		
7	4224 122 3900	Úhlová spojka	1		
8	1141 358 7710	Hadice	1		
9	1141 989 0600	Pouzdro	1		
10	4224 122 3900	Úhlová spojka	1		
11	1141 358 7702	Hadice	1		
12	0000 353 2600	Úhlový spoj	1		
13	0000 350 0532	Zátka nádrže	1	14	
14	9645 948 7734	O-kroužek 25x3,5	1		
15	0000 967 7247	Výstražný piktogram MS	1		

AV systém, trubková rukojeť

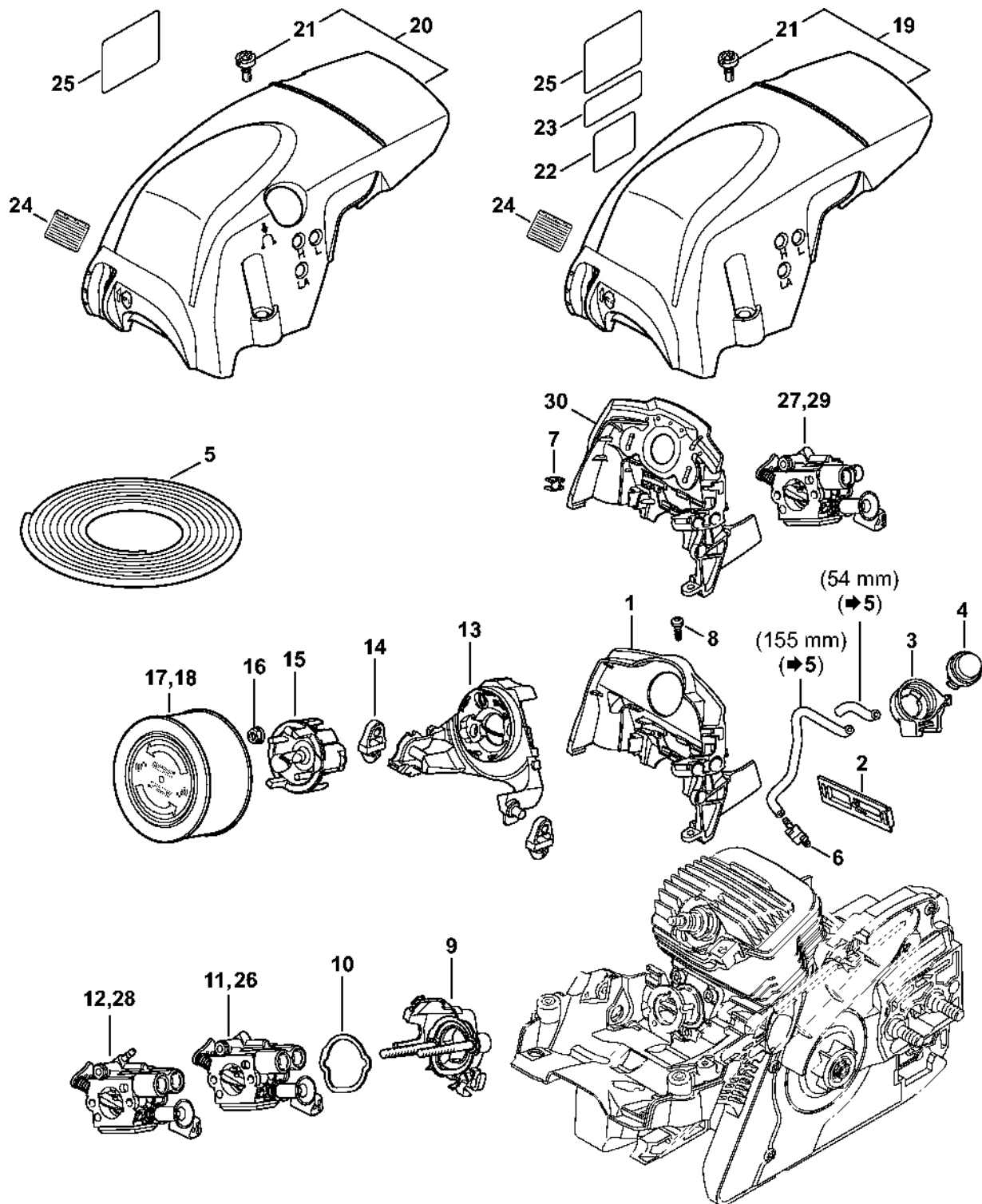


2710ET02S SC

AV systém, trubková rukojeť

#	Číslo dílu	Popis	Množství	Obsahuje jeden nebo více článků	Poznámky
1	1141 791 2802	Zarážka	1		
3	1141 792 2900	Zátka předního ložiska	1		
4	1141 791 3112	Pružina	1		
5	1141 791 3102	Oblast	1		
6	1141 792 2910	Zátka předního ložiska	1		
7	1141 792 2902	Zátka ložiska přední nápravy	1		
8	1135 790 8100	Zarážka	1		
9	9075 478 4085	Válcový šroub IS-D5x18	1		
10	1141 790 8304	AV-Pružina	1		
11	9074 477 4130	Válcový šroub IS-P5x16	1		
12	9104 003 3004	Parkerův šroub P4x14	1		
13	1141 791 5903	Zarážka	1		
14	1141 791 5902	Zarážka	1		
15	1141 122 9903	Zarážka	2		
17	1141 791 1702	Trubková rukojeť	1		
18	9074 478 4675	Válcový šroub IS-P6x32,5	4		

Vzduchový deflektor, držák karburátoru, kryt

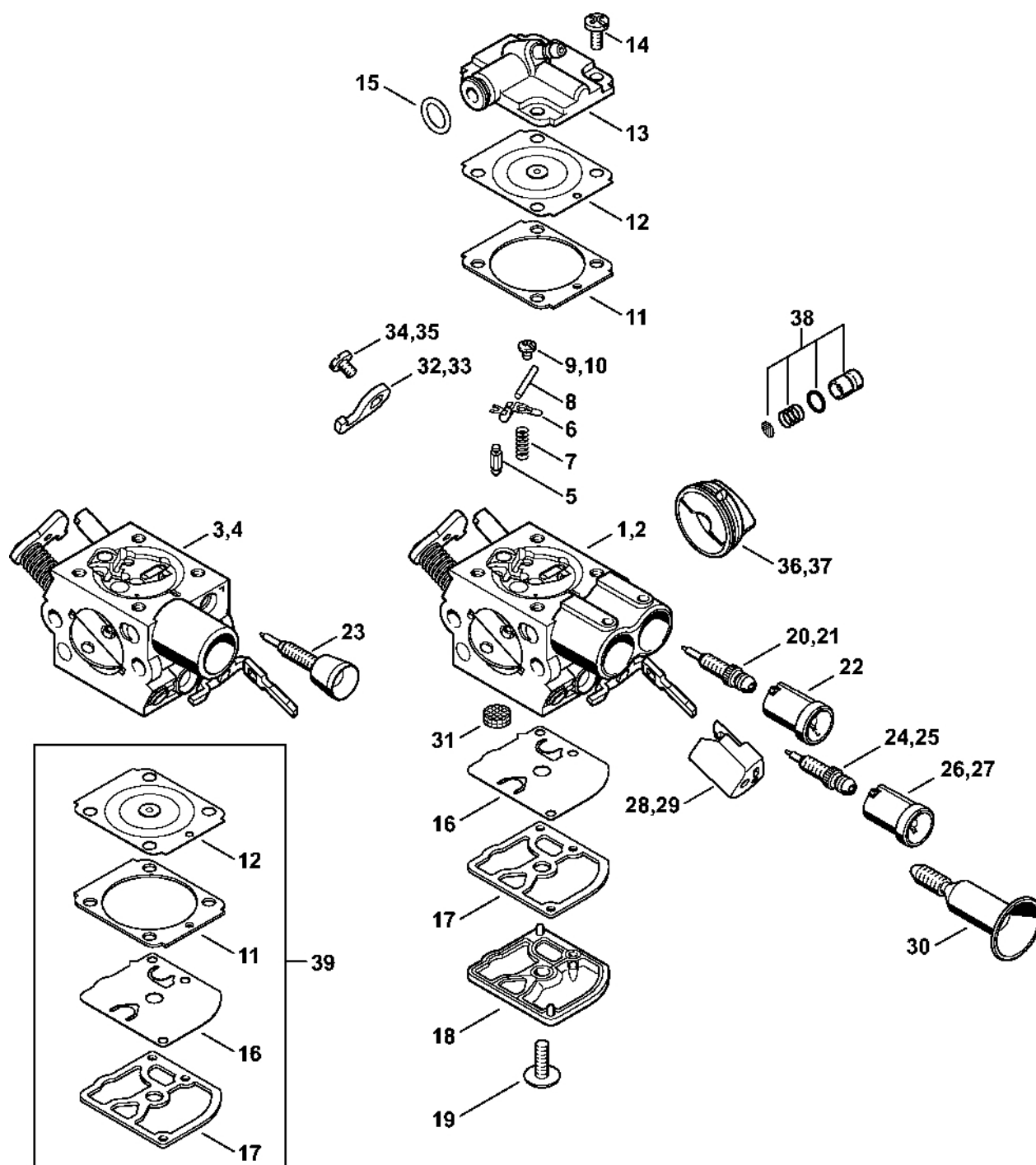


1141-GET-0033-A0

Vzduchový deflektor, držák karburátoru, kryt

#	Číslo dílu	Popis	Množství	Obsahuje jeden nebo více článků	Poznámky
1	1141 087 3005	Kryt vzduchového potrubí	1		
2	1141 084 4100	Zásuvka	1		
3	1141 352 8200	Crampon	1		
4	0000 350 6201	Palivové čerpadlo	1		
5	0000 937 5006	Hadice 2,2 x 5,4 mm x 1 m, R5	1		
6	0000 353 2600	Úhlová spojka	1		
7	1141 122 2500	Svorka	1		
8	9104 003 3004	Parkerova šroub P4x14	1		
8	9074 477 2995	Válcový šroub IS-P4x12	1		
9	1141 120 0901	Držák karburátoru	1		
10	1141 121 8600	Podložka	1		
12	1141 120 0615	Karburátor C1Q-S247D	1		
13	1141 141 0904	Podstavec filtru	1		
14	1141 122 9902	Zarážka	2		
15	1141 121 6900	Přepážka	1		
16	9216 261 0700	Šestihranná matice M5	2		
17	1141 120 1600	Vzduchový filtr, plstěný	1		
18	1141 140 4400	Vzduchový filtr HD2	1		
20	1141 080 1603	Kryt	1	21	
21	9022 319 1028	Válcový šroub IS-M5x14	3		
30	1141 087 3004	Kryt vzduchového potrubí	1		

Karburátor C1Q-S247, C1Q-S253, C1Q-S212, C1Q-S179



1141-GET-0023-A0

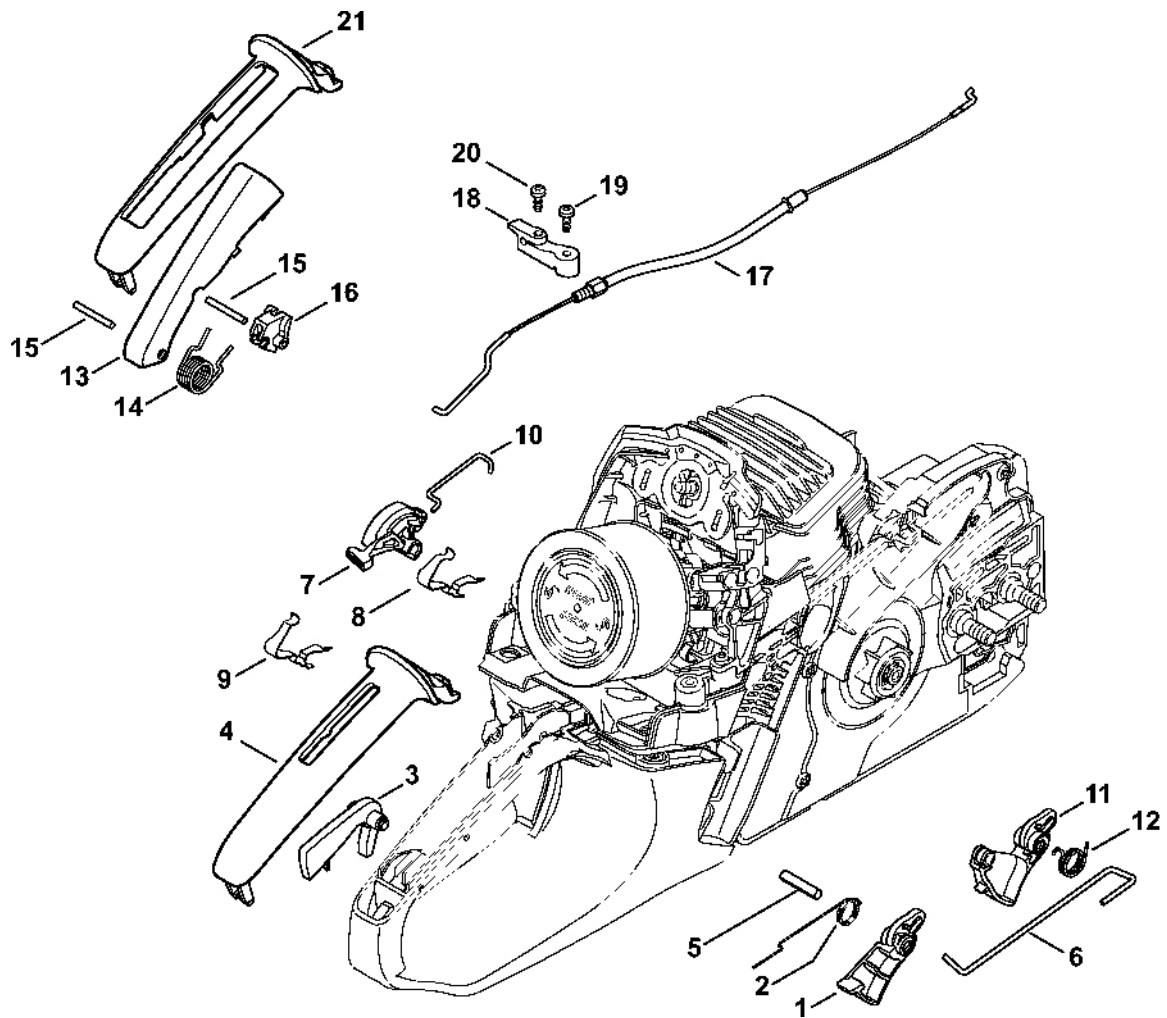
Karburátor C1Q-S247, C1Q-S253, C1Q-S212, C1Q-S179

#	Číslo dílu	Popis	Množství	Obsahuje jeden nebo více článků	Poznámky
1	1141 120 0615	Karburátor C1Q-S247D	1	5 - 9, 11 - 20, 22, 24, 26, 28, 30 - 32, 34, 36, 38	
5	Z000 018 Z000	Vstupní tryska	1		
6	1125 121 5000	Páka pro nastavení přívodu	1		
7	1128 122 3000	Pružina	1		
8	1120 121 9200	Osa	1		
9	0000 122 7101	Šroub	1		
11	1141 129 0900	Nastavovací těsnění	1		
12	1141 121 4730	Regulační membrána	1		
13	1141 121 0802	Kryt	1		
14	1120 122 6601	Šroub s přírubou	4		
15	9646 945 0490	O-kroužek 7x1,5	1		
16	1129 121 4800	Membrána čerpadla	1		
17	1123 129 0905	Těsnění čerpadla	1		
18	1139 121 0800	Kryt	1		
19	1120 122 7800	Šroub s polokruhovou hlavou	1		
20	1141 120 6801	Šroub L pro bohatou směs při volnoběhu	1	22	
22	0000 121 2704	Krytka	1		
24	1141 122 6701	Šroub H pro bohatou směs při vysokých otáčkách	1		
26	1141 121 2704	Krytka	1		
28	1141 121 2703	Krytka	1		
29	1141 121 2700	Krytka	1		
30	1141 122 6200	Šroub pro nastavení volnoběžných otáček	1		
31	1123 121 7800	Síto	1		
32	1141 121 6603	Páka	1		
34	4132 122 6600	Šroub s přírubou	1		

Karburátor C1Q-S247, C1Q-S253, C1Q-S212, C1Q-S179

#	Číslo dílu	Popis	Množství	Obsahuje jeden nebo více článků	Poznámky
36	1141 121 9401	Kroužek	1		
38	1143 120 9701	Sada pístů čerpadla	1		
39	1141 007 1030	Sada dílů karburátoru	1	11, 12, 16, 17	

Ovládání plynu

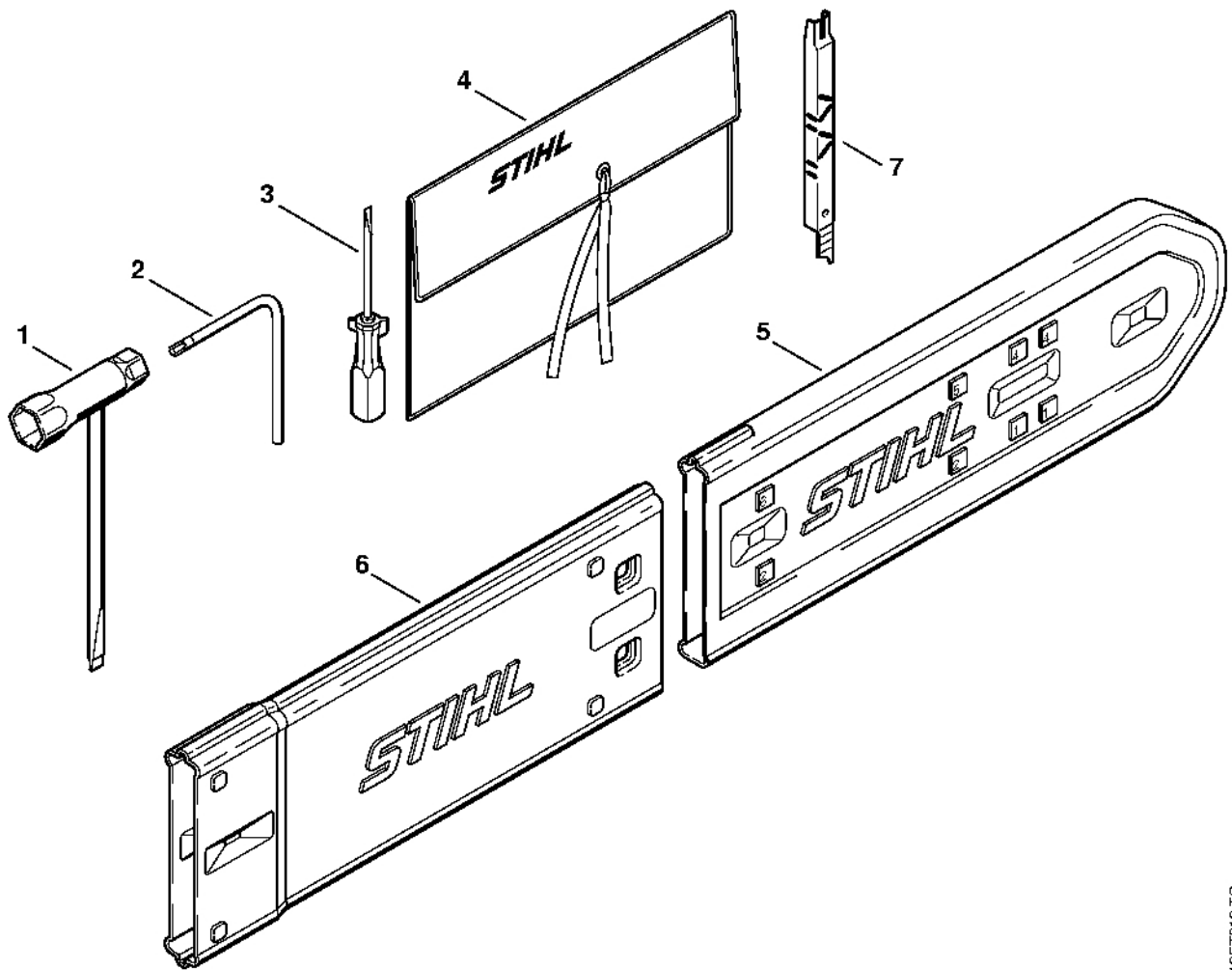


2710ET029 SC

Ovládání plynu

#	Číslo dílu	Popis	Množství	Obsahuje jeden nebo více článků	Poznámky
1	1141 182 1000	Páčka plynu	1		
2	1138 182 4500	Ohnutá pružina	1		
3	1141 182 0800	Zarážková páka	1		
4	1141 791 0600	Držák rukojeti	1		
5	9371 470 2640	Válcový kolík 5x24	1		
6	1141 182 1500	Plynové táhlo	1		
7	1141 182 0900	Řídicí hřídel	1		
8	1141 442 1620	Spojovací pružina	1		
10	1141 185 1900	Táhlo startovací klapky	1		

Nástroje, volitelné příslušenství

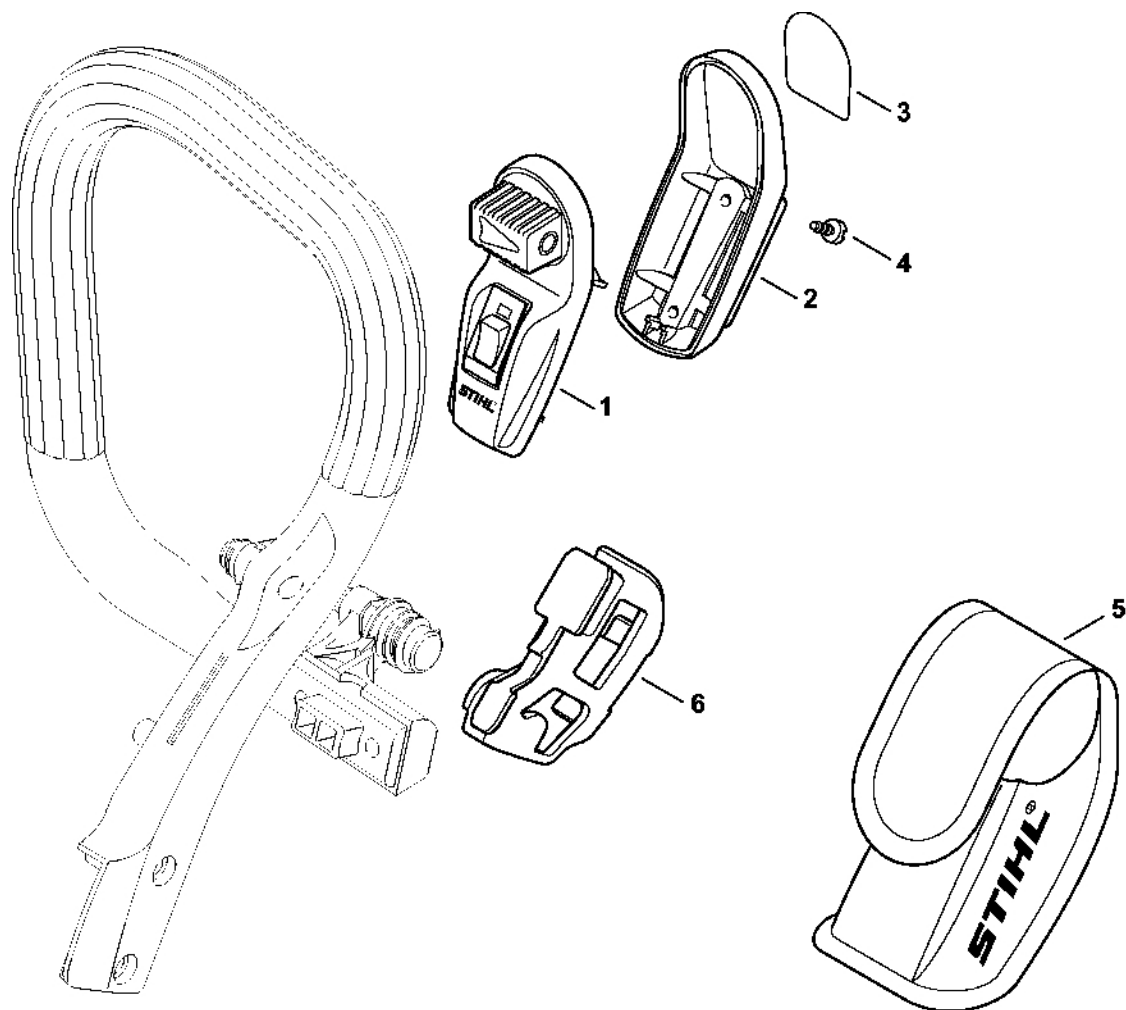


218ET018 TG

Nástroje, volitelné příslušenství

#	Číslo dílu	Popis	Množství	Obsahuje jeden nebo více článků	Poznámky
1	1129 890 3401	Víceúčelový klíč	1		
2	0812 370 1000	Šroubovák T27x120x70	1		
3	0000 890 2300	Šroubovák	1		
4	0000 891 0810	Sáček na nářadí	1		
5	0000 792 9129	Ochrana řetězu	1		
6	0000 792 9132	Prodlužovací řetězový kryt 63 cm	1		
7	1110 893 4000	Kalibr na broušení	1		

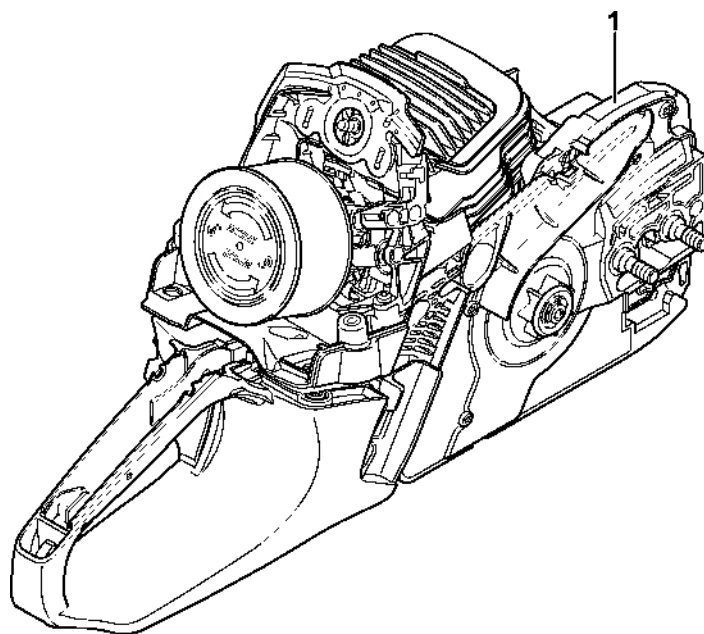
Laser 2 v 1



5902ET020 SC

Laser 2 v 1

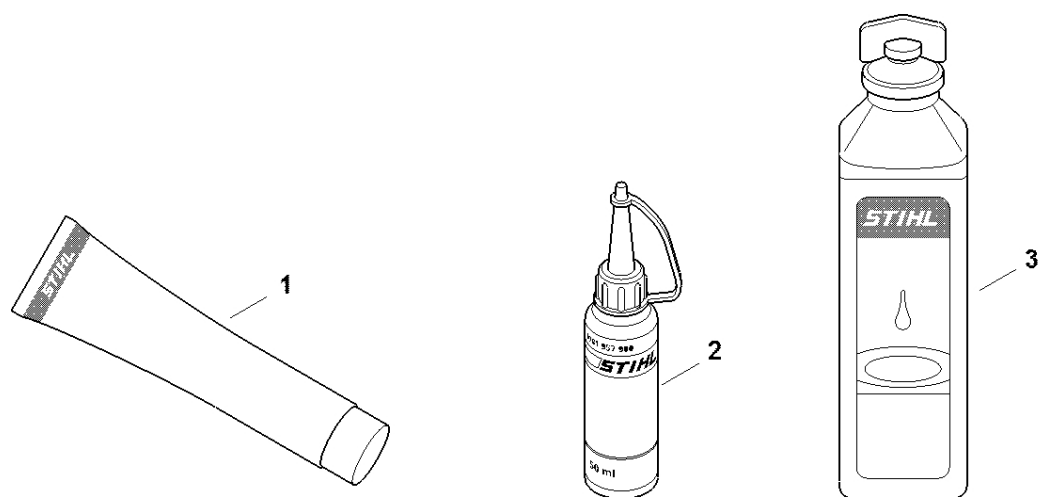
#	Číslo dílu	Popis	Množství	Obsahuje jeden nebo více článků	Poznámky
	1141 400 0200	Laser 2 v 1	1	1-6	
1	0000 400 0200	Laser	1	2 - 5	
2	0000 430 9900	Spodní polovina krytu	1	3	
3	0000 967 7307	Výstražný piktogram	1		
4	9074 478 2967	Válcový šroub IS-P4x10	2		
5	0000 491 0100	Pytel	1		
6	1141 791 5400	Podpora	1		



Z710ET016 SC

Číslo stroje

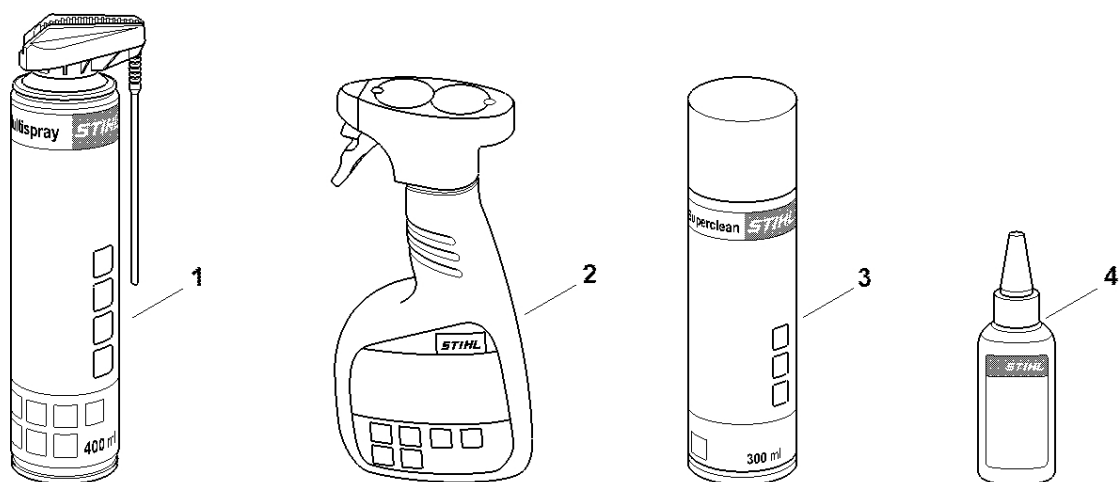
#	Číslo dílu	Popis	Množství	Obsahuje jeden nebo více článků	Poznámky
1		Umístění čísla stroje	1		



0000-GET-0170-A0

Různé maziva a tuk

#	Číslo dílu	Popis	Množství	Obsahuje jeden nebo více článků	Poznámky
1	0781 120 1021	Mazivo pro reduktory Mulltilub 40 g Tuba	1		
1	0781 120 1109	Multifunkční mazivo 80 g	1		
1	0781 120 1110	Multifunkční mazivo 225 g	1		
2	0781 957 9000	Antifrikční prostředek OH 723	1		
3	0781 319 8401	HP 100 ml	1		
3	0781 319 8052	HP Super 100 ml	1		
3	0781 319 8060	HP Ultra 100 ml	1		



0000-GET-0171-A0

#	Číslo dílu	Popis	Množství	Obsahuje jeden nebo více článků	Poznámky
1	0730 411 7002	Multispray 50 ml	1		
1	0730 411 7000	Multispray	1		
2	0000 881 9400	VarioClean 500 ml	1		
2	0000 881 9409	Speciální čisticí prostředek 5 l	1		
3	0782 420 1001	SuperClean 50 ml	1		
3	0782 420 1002	SuperClean 300 ml	1		
4	0782 516 8500	Multioil Bio 50 ml	1		