

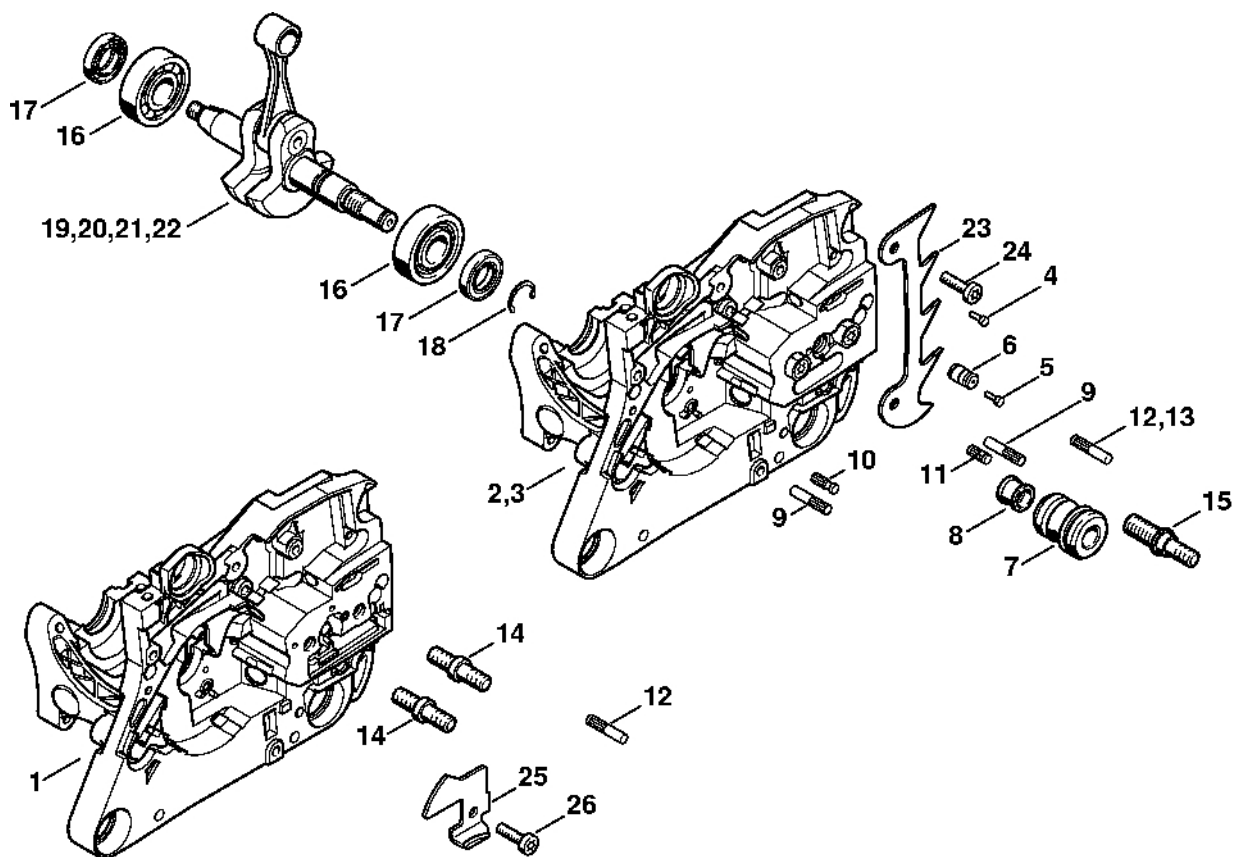
# MS 280

**Seznam dílů**  
**25.01.2023**  
**Francie,**  
**francouzština**

## Obsah

Karter klikového hřídele.....	2	Otáčecí šroub M8 .....	63
Válec MS 280.....	4	Nástavec 13 .....	65
Tlumič výfuku .....	6	Montážní háček .....	67
Olejové čerpadlo, spojka .....	8	Kontrolní přístroj ZAT 3 pro zapalovací zařízení zapalovacího zařízení .....	69
Brzda řetězu.....	10	Kontrolní přístroj ZAT 4 pro zařízení zapalovacího zařízení .....	71
Napínák řetězu .....	12	Extraktory .....	73
Zapalovací zařízení.....	14	Omezovací lišta .....	75
Zapalovací zařízení (asistované řízení motoru) .....	16	Montážní šroub .....	77
Kryt ventilátoru se startérem .....	18	Šroubovák .....	79
Kryt nádrže .....	21	Nastavovací kotouč.....	81
Systém AV, trubková rukojeť .....	23	Momentový klíč s optickým ukazatelem/ akustika.....	83
Ovládání plynu .....	25	Momentový klíč.....	85
Karburátor HD-39 .....	27	Momentový klíč s optickým/akustickým indikátorem akustickým.....	87
Karburátor HD-32 (49.2006) .....	30	Momentový klíč.....	89
Kryt, vzduchový filtr.....	33	Montážní stojan .....	91
Nářadí, volitelné příslušenství .....	35	Upevňovací deska.....	93
Různé maziva a tuky .....	37	Montážní nástroj 10 .....	95
Péče o výrobky .....	39	Vytahovač.....	97
Spojky .....	41	Spojka .....	99
Montážní nástroj.....	43	Sada kontrolních nástrojů .....	101
Dřevěná montážní podložka .....	45	Čerpadlo .....	103
Montážní šroub.....	47	Otáčecí šroub M8-7,5.....	105
Zásuvná objímka.....	49	Nastavovací kalibr .....	107
Montážní objímka.....	51		
Těsnicí deska .....	53		
Hadice 135 mm .....	55		
Nastavovací kalibr .....	57		
Montážní trubka.....	59		
Kontrolní příruba .....	61		

# Karter klikového hřídele

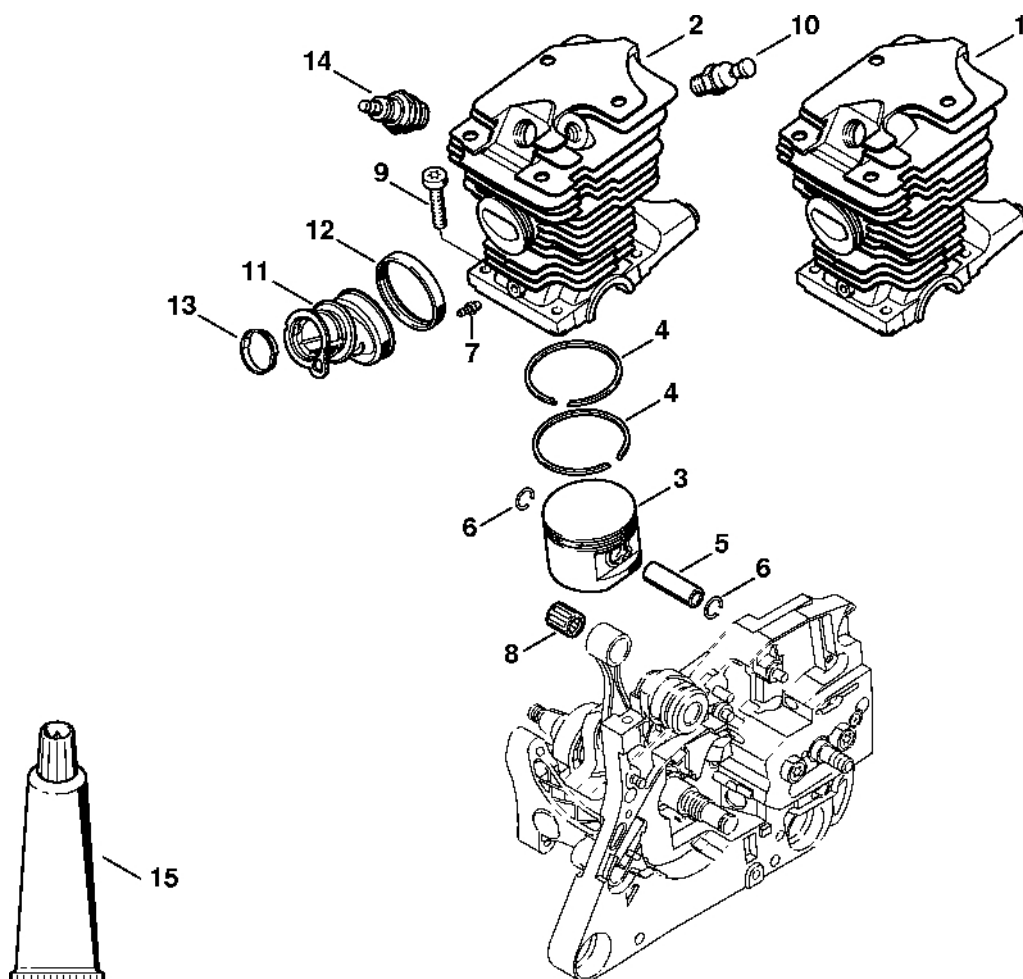


146ET000 SC

# Karter klikového hřídele

#	Číslo dílu	Popis	Množství	Obsahuje jeden nebo více článků	Poznámky
1	1133 020 2100	Karter klikové hřídele	1	5 - 12, 14	
5	0000 974 1200	Cylindrický drážkovaný hřebík 2,6x8	1		
6	1128 640 9100	Ventil	1		
7	1132 791 2800	Kroužkový doraz	1		
8	1123 791 7305	Zátka	1		
9	1121 162 5205	Šroub	2		
10	1120 162 5200	Šroub	1		
11	1128 162 5200	Šroub	1		
12	1121 162 5200	Šroub	1		
14	0000 953 6605	Šroub s přírubou M8	2		
16	9523 003 4301	Kuličkové ložisko s drážkou 15x38x11	2		
17	9638 003 1581	Těsnicí kroužek 15x25x5	2		
17	9639 003 1585	Těsnicí kroužek 15x25x5	2		
18	9468 621 1520	Pojistný kroužek 15x1	1		
21	1133 030 0402	Kliková hřídel	1		
23	1110 664 0501	Držák	1		
24	9075 478 4085	Válcový šroub IS-D5x18	2		
25	1133 656 7700	Zarážka řetězu	1		
26	9075 478 4085	Válcový šroub IS-D5x18	1		

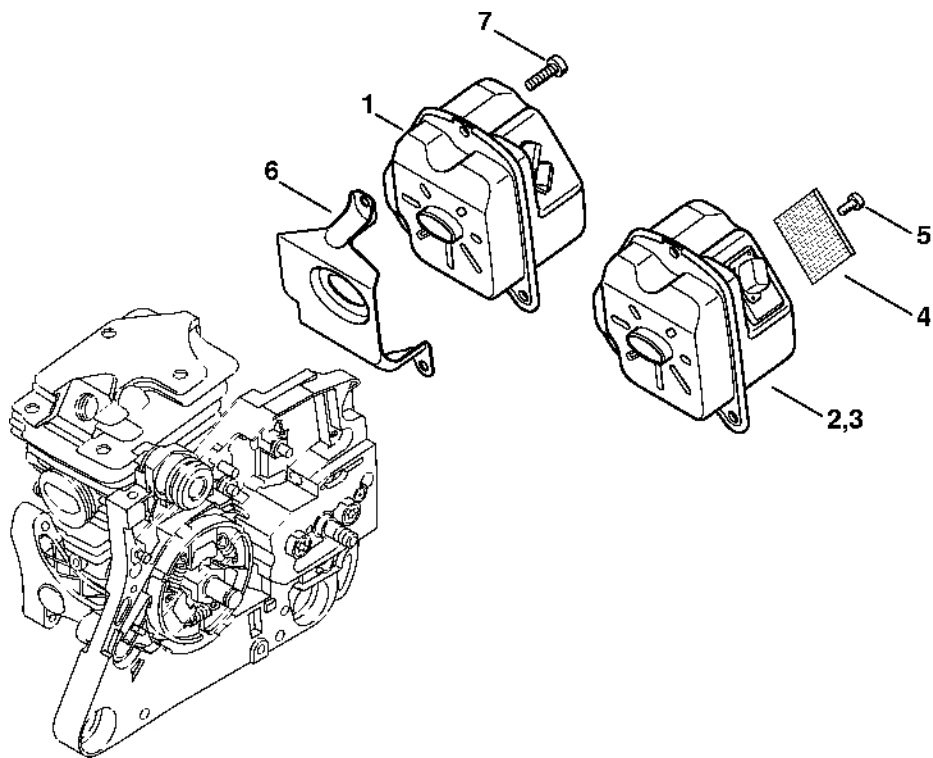
# Válec MS 280



146ET001 SC

# Válec MS 280

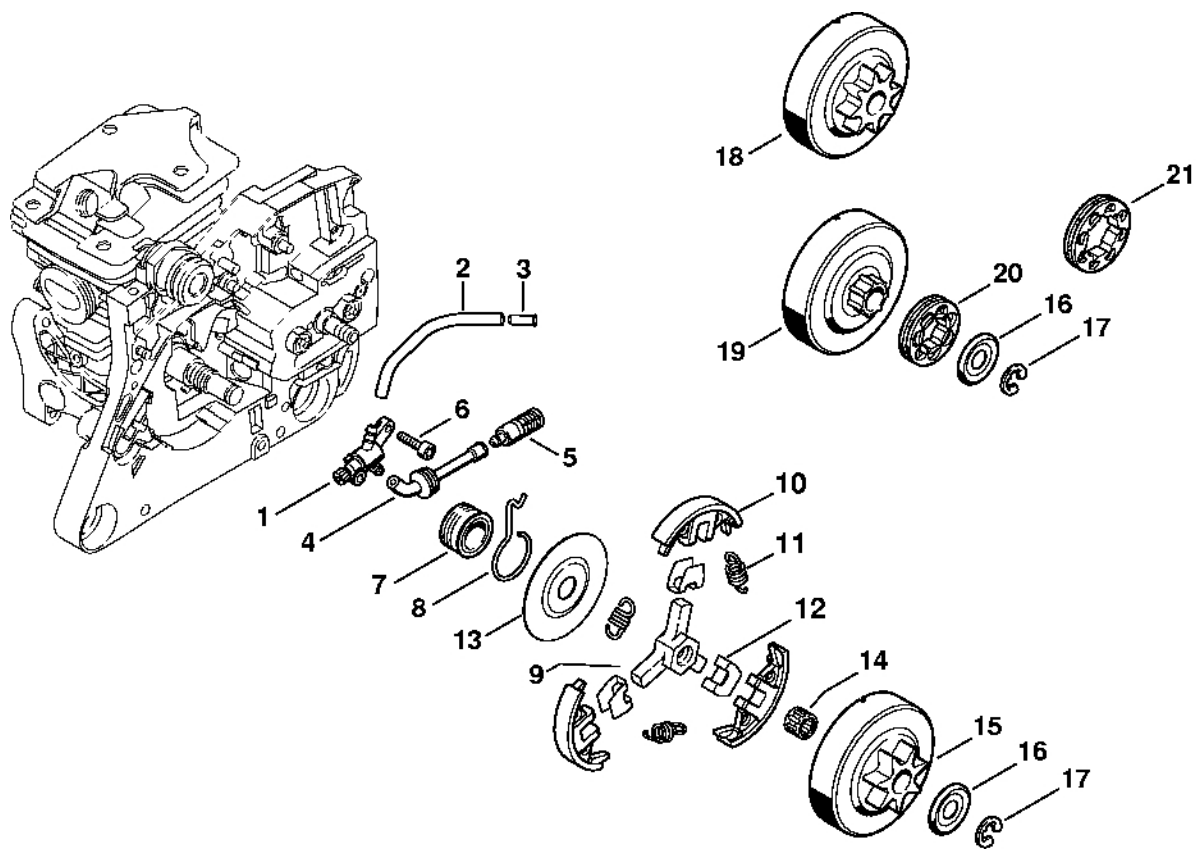
#	Číslo dílu	Popis	Množství	Obsahuje jeden nebo více článků	Poznámky
1	1133 020 1202	Válec s pístem Ø 46 mm	1	3 - 7	
3	1133 030 2001	Píst Ø 46 mm	1	4 - 6	
4	4116 034 3005	Pístní kroužek Ø 46x1,2 mm	2		
5	1110 034 1500	Pístová osa 10x6x32	1		
6	9463 650 1000	Zajišťovací prstenec 10	2		
7	0000 988 5211	Manžeta	1		
8	9512 003 2275	Jehličková klec 10x13x14,5	1		
9	9022 341 0900	Válcový šroub IS-M5x28	4		
11	1133 141 2202	Loh	1		
12	1133 148 7000	Upínací kroužek	1		
13	1117 141 1800	Pouzdro	1		
14	0000 400 7000	Svíčka NGK BPMR7A	1		
14	1110 400 7005	Svíčka Bosch WSR 6 F	1		
15	0783 830 2000	Tuba s těsnicí pastou HT červená	1		



146ET014 SC

#	Číslo dílu	Popis	Množství	Obsahuje jeden nebo více článků	Poznámky
1	1133 140 0600	Tlumič	1		
2	1133 140 0601	Tlumič	1	4, 5	CDN, AUS, NZ
3	1133 140 0606	Tichý	1	4, 5	USA
4	1133 141 9000	Tabulka	1		
5	9039 448 0656	Závitový šroub M4x9,6	1		
6	1133 141 3200	Chladicí plech	1		
7	9075 478 4085	Válcový šroub IS-D5x18	3		

# Olejové čerpadlo, spojka

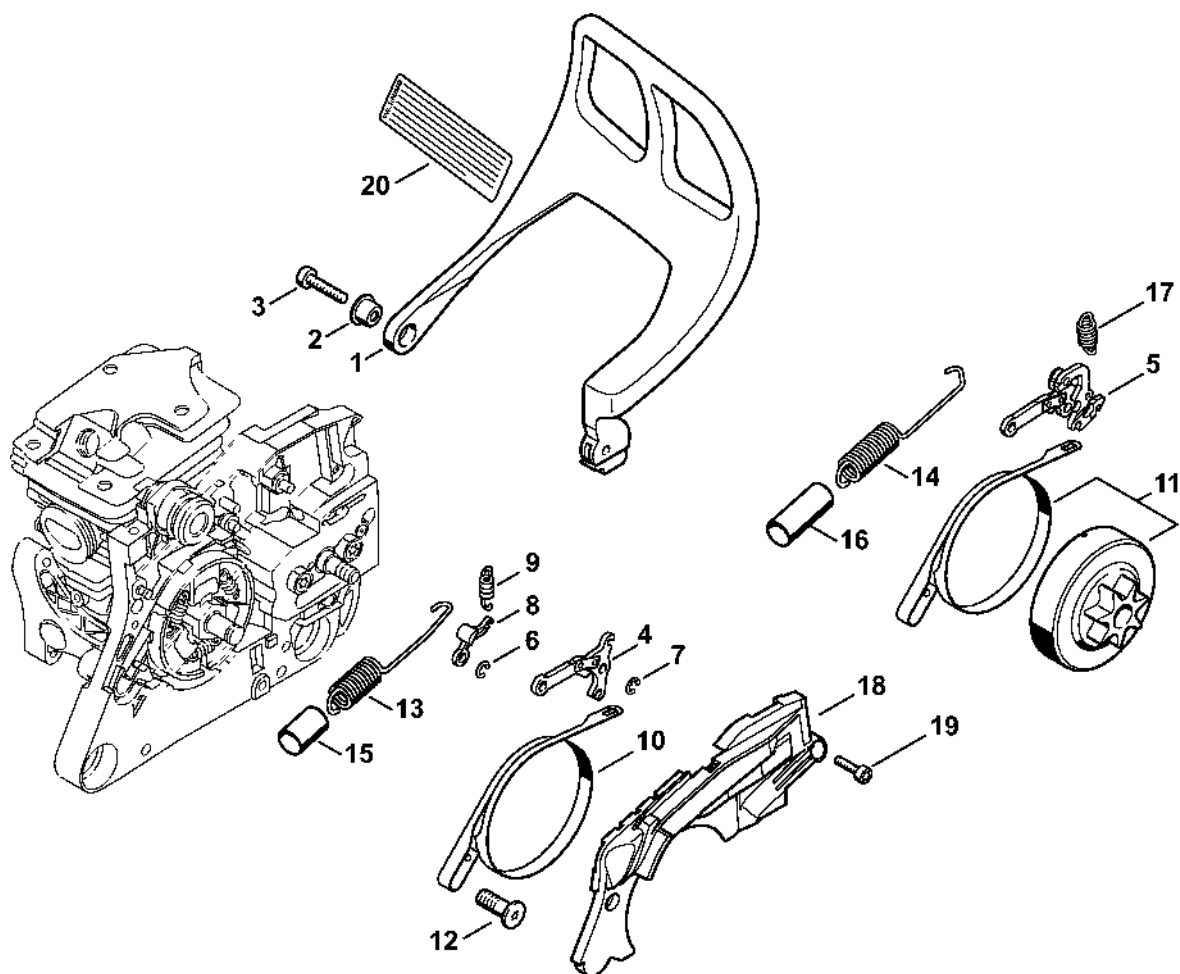


146ET023 SC

# Olejové čerpadlo, spojka

#	Číslo dílu	Popis	Množství	Obsahuje jeden nebo více položek	Poznámky
1	1133 640 3200	Olejové čerpadlo	1	2, 3	
2	4116 358 0700	Hadice	1		
3	1125 641 4900	Pouzdro	1		
4	1133 647 9400	Hadice	1		
5	1123 640 3800	Sací filtr	1		
6	9075 478 3016	Válcový šroub IS-D4x16	2		
7	1133 640 7100	Šnekový šroub	1	8	
8	1133 647 2400	Pružina	1		
	1121 160 2051	Spojka	1	9 - 13	
9	1121 162 3201	Spojka	1		
10	1121 162 0802	Masselotte	3		
11	0000 997 5600	Napínací pružina	3		
12	1127 162 3000	Upevňovací díl	3		
13	1121 162 1001	Krycí podložka	1		
14	9512 933 2260	Jehličková klec 10x13x10	1		
15	1121 640 2004	Ozubené kolo 0,325" 7D	1		
16	0000 958 1022	Podložka Ø 27 mm	1		
17	9460 624 0801	Zajišťovací kroužek 8x1,3	1		
18	1121 640 2005	Ozubené kolo 0,325" 8D	1		
	1121 007 1037	Sada ozubených kol s prstencem 0,325" 7D	1	16, 17, 19, 20	
	1121 007 1041	Sada ozubených kol 3/8" 7D	1	16, 17, 19, 20	F
19		Spojková zvonka	1		
20	0000 642 1236	Kroužkové ozubené kolo 0,325" 7D	1		
20	0000 642 1231	Kroužkové ozubené kolo 3/8" 7D	1		F
	1121 007 1038	Sada ozubených kol 0,325" 8D	1	16, 17, 19, 21	
21	0000 642 1234	Kroužkové ozubené kolo 0,325" 8D	1		

# Řetězová brzda

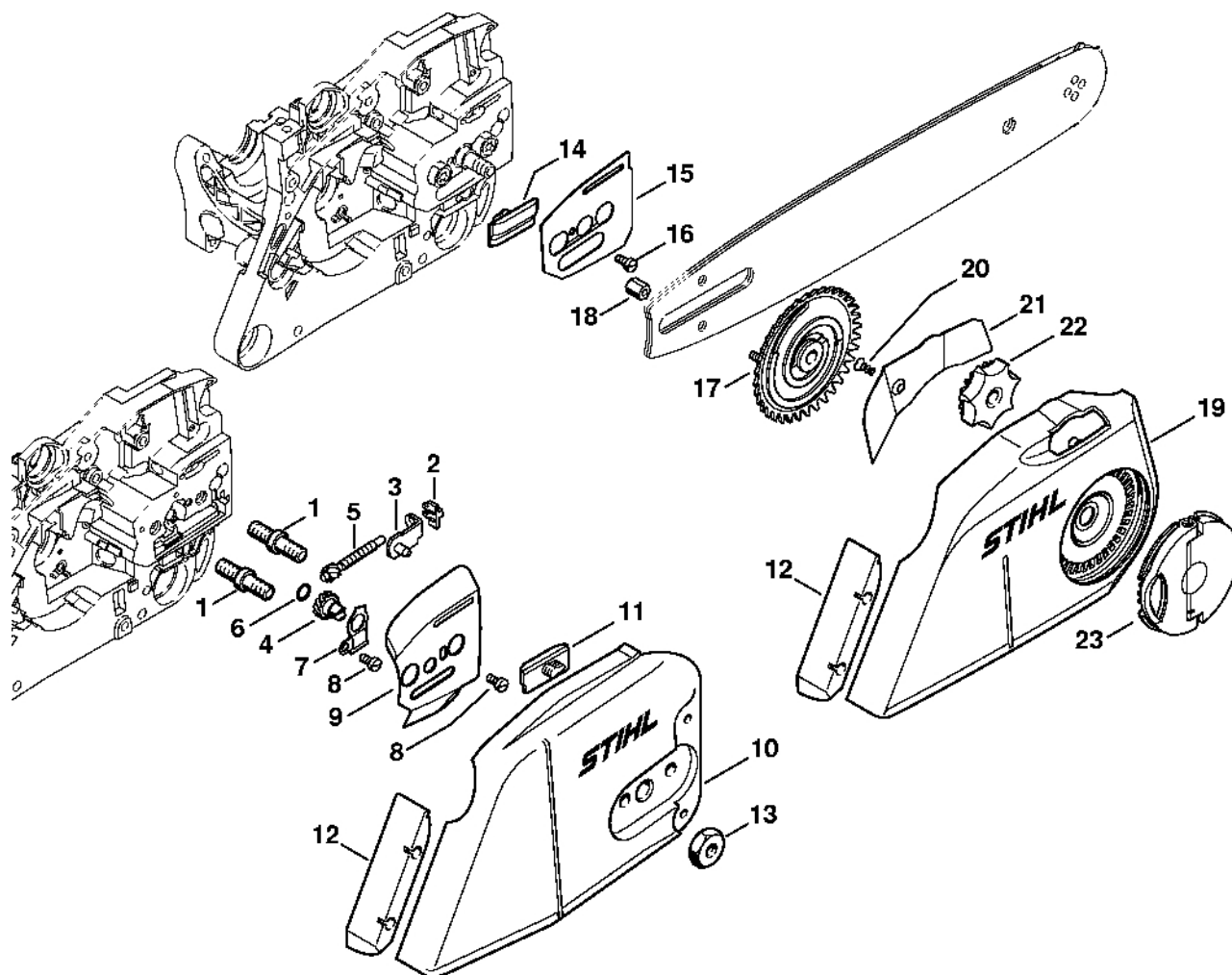


146ETV23-SC

# Řetězová brzda

#	Číslo dílu	Popis	Množství	Obsahuje jeden nebo více článků	Poznámky
1	1133 792 9101	Chráníč rukou	1		
2	1133 791 7201	Pouzdro	1		
3	9075 478 4155	Válcový šroub IS-D5x24	1		
4	1128 160 5000	Páka	1		
6	9460 624 0400	Zajišťovací kroužek 4	1		
7	9460 624 0400	Zarážkový kroužek 4	1		
8	1121 162 5010	Páka	1		
9	0000 997 0628	Pružina	1		
10	1133 160 5400	Brzdová objímka	1		
12	1125 162 9300	Šroub	1		
13	1121 160 5501	Napínací pružina	1	15	
15	1121 162 8000	Hadice 12x1x20 mm	1		
18	1133 021 1100	Víko	1		
19	9075 478 3016	Válcový šroub IS-D4x16	2		
20	0000 967 3630	Indikační deska	1		USA

# Napínák řetězu

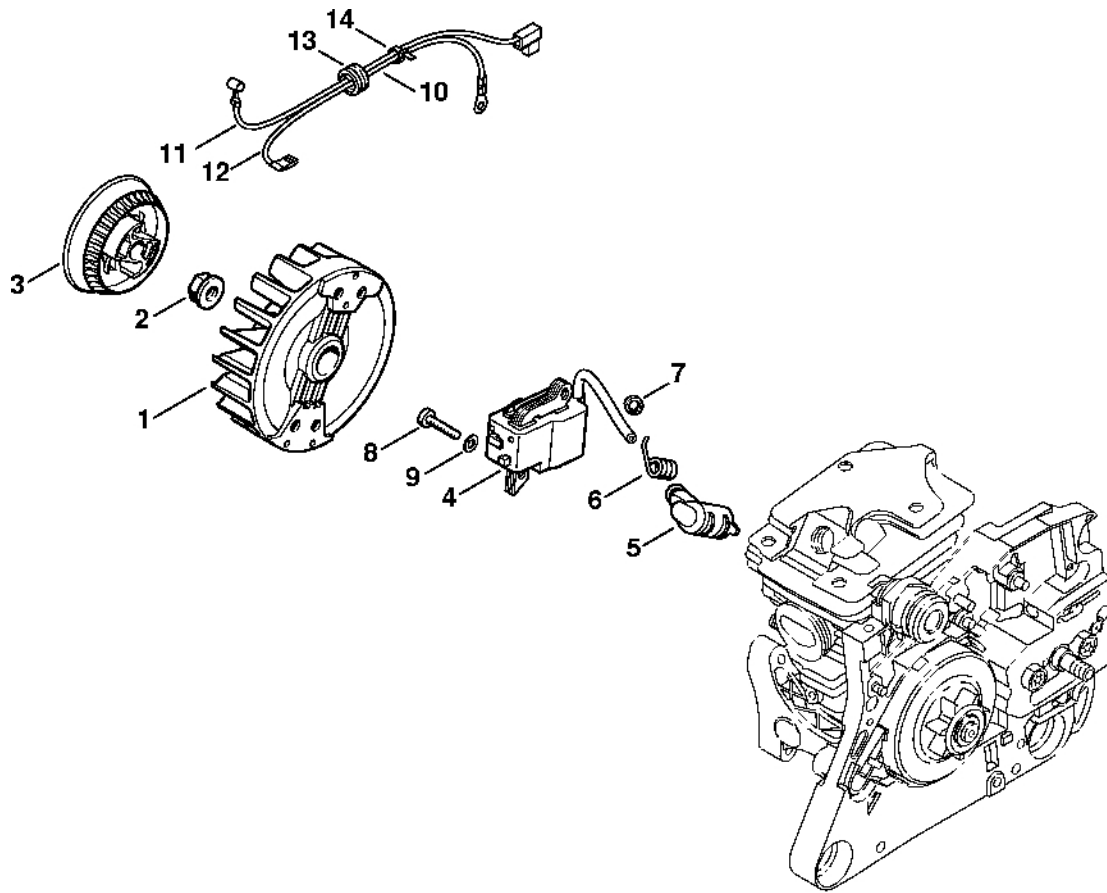


146ET006 SC

# Napínák řetězu

#	Číslo dílu	Popis	Množství	Obsahuje jeden nebo více článků	Poznámky
1	0000 953 6605	Šroub s přírubou M8	2		
2	1125 664 1400	Tlakový díl	1		
3	1125 640 1900	Napínací lišta	1		
	1125 007 1021	Sada přímého ozubeného kola / napínací šroub	1	4 - 6	
4		Přímý ozubený kolík	1		
5		Napínací šroub	1		
6	9646 945 0490	O-kroužek 7x1,5	1		
7	1122 664 2200	Ochranný plech	1		
8	9041 216 0630	Válcový šroub M4x8	2		
9	1122 664 1000	Vnitřní boční plech 0,5 mm	1		
10	1128 640 1706	Kryt ozubeného kola	1	11, 12	
11	1121 648 6610	Kluzná lišta	2		
12	1125 656 1501	Ochranný díl	1		
13	0000 955 0801	Šestihranná matice M8	2		

# Zapalovací zařízení

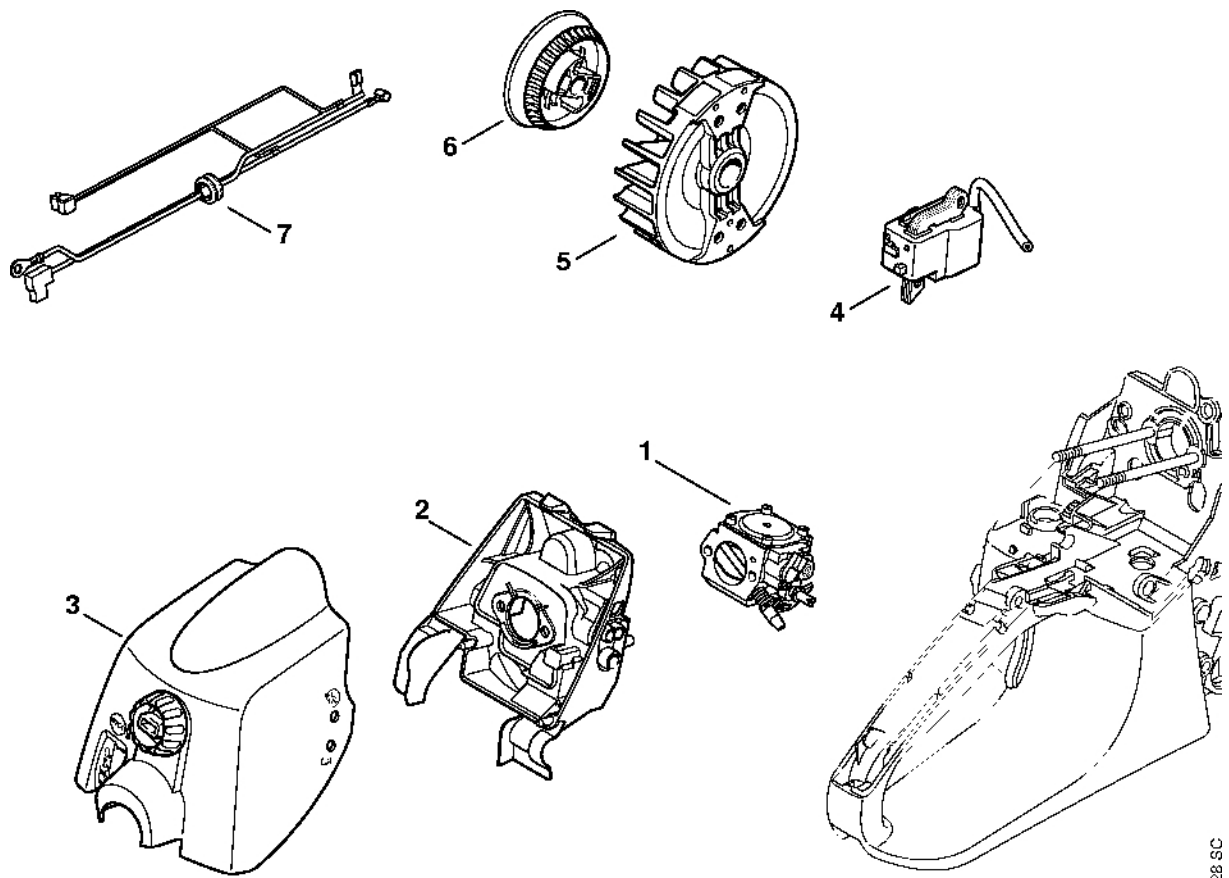


146ET024-SC

# Zapalovací zařízení

#	Číslo dílu	Popis	Množství	Obsahuje jeden nebo více článků	Poznámky
1	1133 400 1204	Rotor	1		
2	0000 955 0802	Matice s přírubou M8x1	1		
	1133 400 1250	Rotor	1	1, 3	
3	1133 195 0401	Kladka	1		
4	1133 400 1350	Zapalovací modul	1	5 - 7	
5	1128 405 1000	Kontakt zapalovacího kabelu	1		
6	0000 998 0604	Ohnutá pružina	1		
7	1133 405 6600	Kroužek	1		
8	9075 478 3022	Válcový šroub IS-D4x20	2		
9	9291 021 0100	Podložka 4,3	1		
10	1133 440 3001	Svazek kabelů	1	11 - 14	
11		Kabel pro zkratování	1		
12		Zemní kabel	1		
13		Ochranná objímka	1		
14		Svěrka	1		

# Zapalovací zařízení (asistované řízení motoru)

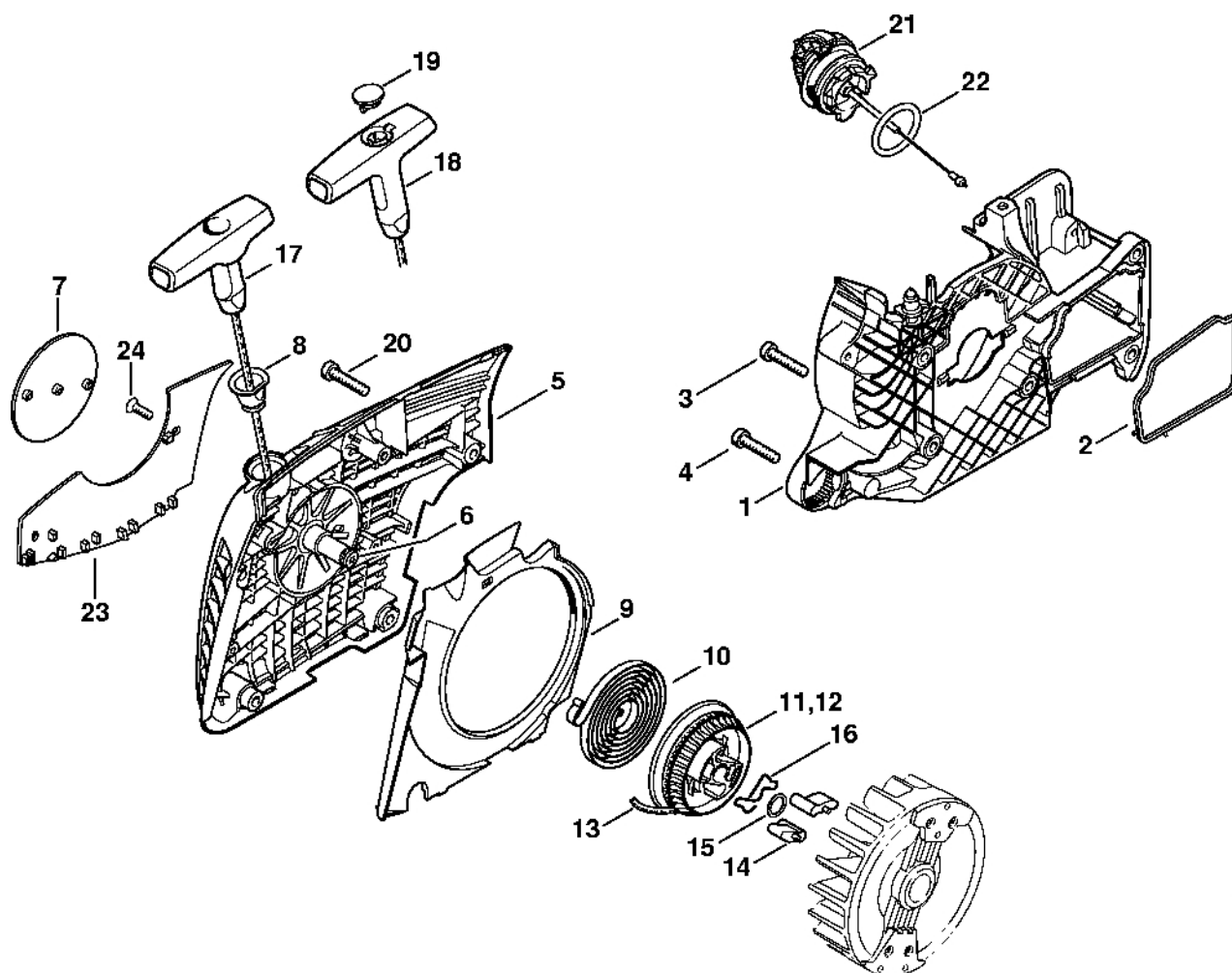


146ET028 SC

# Zapalovací zařízení (asistované řízení motoru)

#	Číslo dílu	Popis	Množství	Obsahuje jeden nebo více článků	Poznámky
1	1133 120 0612	Karburátor HD-39	1		
2	1133 124 3401	Podstavec filtru	1		
3	1133 140 1902	Kryt karburátoru	1		
4	1133 400 1353	Zapalovací modul	1		
5	1133 400 1205	Rotor	1		
	1133 400 1251	Rotor	1	5, 6	
6	1133 195 0401	Kladka	1		
7	1133 440 3002	Svazek kabelů	1		

# Kryt ventilátoru s rozběhovým motorem



146ET025 SC

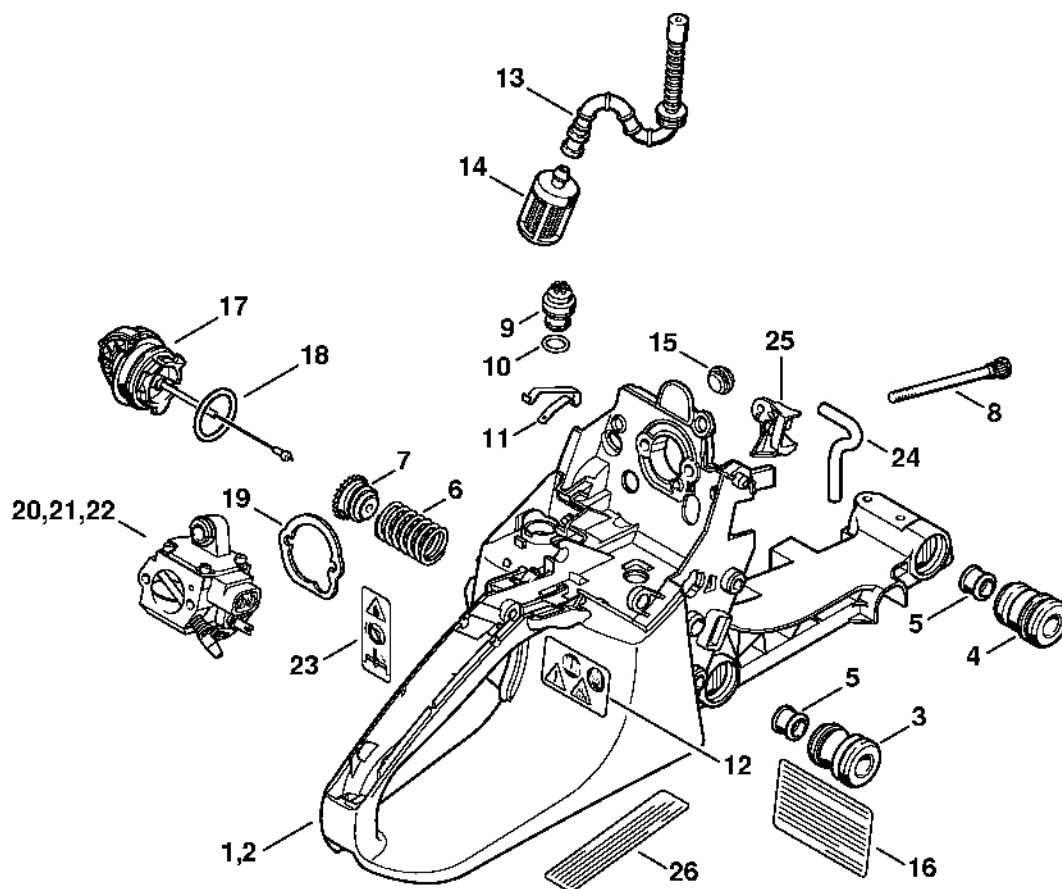
# Kryt ventilátoru s rozběhovým motorem

#	Číslo dílu	Popis	Množství	Obsahuje jeden nebo více článků	Poznámky
1	1133 080 1802	Kryt ventilátoru	1	2	
2	1133 029 0500	Těsnění	1		
3	9075 478 4159	Válcový šroub IS-D5x24	5		
4	9075 478 4155	Válcový šroub IS-D5x24	1		
	1133 080 2807	Kryt ventilátoru s rozhazovačem	1	5 - 11, 13 - 17	
	1133 080 2800	Kryt ventilátoru s rozhazovačem	1	5 - 10, 12 - 17	
5	1133 080 3101	Kryt ventilátoru	1	6, 8	
6		Šroub s drážkou	1		
7	1133 967 1501	Identifikační štítek MS 280	1		
8	1110 084 9102	Pouzdro	1		
9	1133 084 7800	Segment	1		
10	1129 190 0601	Vratná pružina	1		
11	1133 195 0401	Kladka	1		
12	1133 195 0400	Lana kladka	1		
13	1113 195 8200	Spouštěcí lano Ø 3,5x960 mm	1		
	0000 930 2203	Startovací kabel Ø 3,5 mm x 30,5 m	1		
	0000 930 2212	Spouštěcí kabel Ø 3,5 mm x 60,8 m	1		
14	1125 195 7200	Ráčna	2		
15	0000 958 0923	Podložka	1		
16	1128 195 3500	Pružina	1		
17	1121 195 3400	Rukojeť	1		
20	9075 478 4159	Válcový šroub IS-D5x24	4		
21	0000 350 0533	Zátka nádrže	1	22	
22	9645 948 7734	O-kroužek 25x3,5	1		
	1133 080 7500	Krycí deska	1	23, 24	
23	1133 084 8200	Krycí deska	1		

# Kryt ventilátoru s rozběhovým motorem

#	Číslo dílu	Popis	Množství	Obsahuje jeden nebo více článků	Poznámky
24	9099 021 2770	Parkerův šroub 3,9x13	2		

# Kryt nádrže

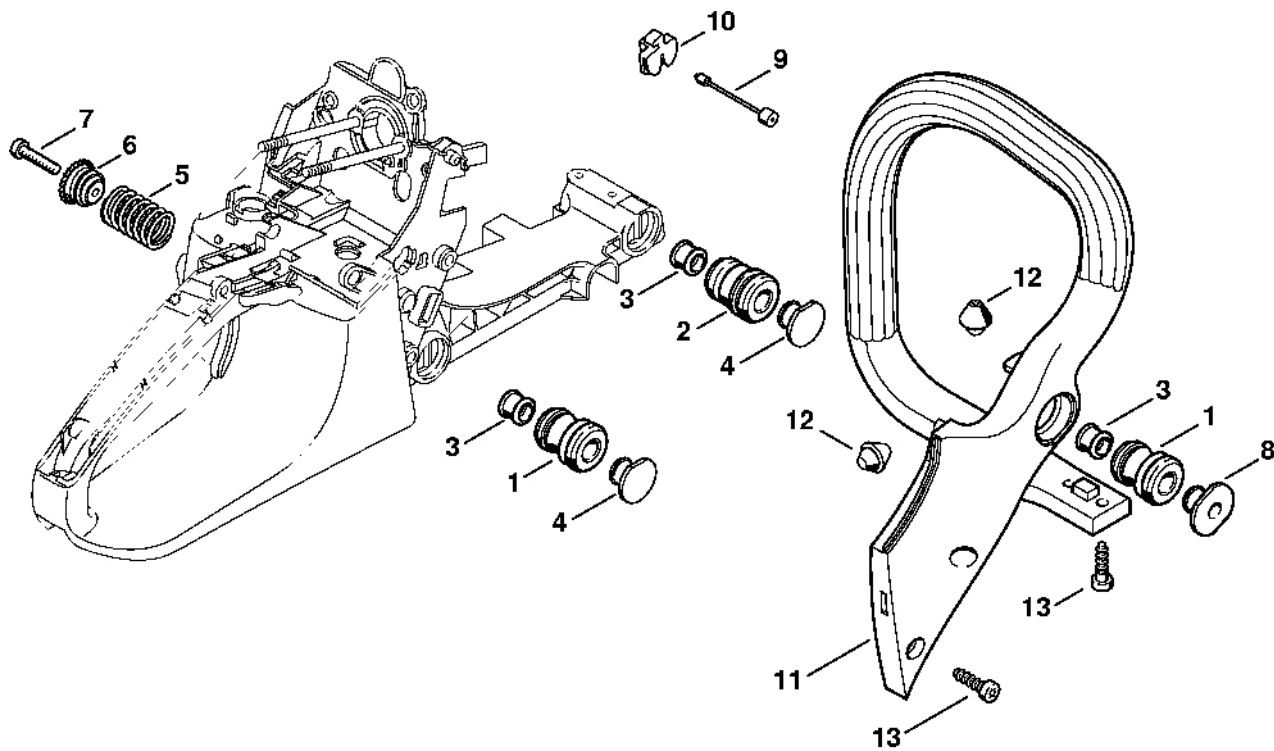


146ET026 SC

# Kryt nádrže

#	Číslo dílu	Popis	Množství	Obsahuje jeden nebo více článků	Poznámky
1	1133 350 0802	Kryt nádrže	1	3 - 13	
3	1132 791 2800	Kroužkový doraz	1		
4	1123 791 2800	Kroužkový doraz	1		
5	1123 791 7305	Zátka	2		
6	1133 791 3100	Pružina	1		
7	1133 792 2900	Zátka předního ložiska	1		
8	1133 122 6600	Šroub s přírubou	2		
9	0000 350 5800	Odvětrání nádrže	1	10	
10		O-kroužek	1		
11	1133 442 1600	Spojovací pružina	1		
12	0000 967 7247	Výstražný piktogram MS	1		
13	1129 358 7702	Hadice	1		
14	0000 350 3518	Sací filtr	1		
15	1121 791 2800	Zarážka	1		
17	0000 350 0533	Zátka nádrže	1	18	
18	9645 948 7734	O-kroužek 25x3,5	1		
19	1119 121 8600	Podložka	1		
21	1133 120 0612	Karburátor HD-39	1		
22	1133 120 0607	Karburátor HD-32	1		
23	0000 967 3605	Výstražný symbol Uzávěr palivové nádrže	1		USA
24		Hadice 3,1 x 5,7 x 87 mm, R3	1		
	0000 930 2803	Hadice 3,1 x 5,7 mm x 1 m, R3	1		
	0712 923 8004	Hadice 3,1 x 5,7 mm x 10 m, R3	1		
25	1133 124 4400	Otočný šuplík	1		
26	0000 967 3500	Indikační deska	1		USA

# AV systém, trubková rukojeť



146ET009 SC

# AV systém, trubková rukojeť

#	Číslo dílu	Popis	Množství	Obsahuje jeden nebo více položek	Poznámky
1	1132 791 2800	Kroužkový doraz	2		
2	1123 791 2800	Kroužkový doraz	1		
3	1123 791 7305	Zátka	3		
4	1123 791 7300	Zátka	2		
5	1133 791 3100	Pružina	1		
6	1133 792 2900	Víčko ložiska přední nápravy	1		
7	9075 478 4155	Válcový šroub IS-D5x24	1		
8	1133 791 7300	Zátka	1		
9	1133 790 8100	Zarážka	1		
10	1133 792 1600	Sponka	1		
11	1133 790 1700	Trubková rukojeť	1	12	
12	1133 791 5900	Zarážka	2		
13	9074 478 4475	Válcový šroub IS-P6x21,5	4		



# Ovládání plynu

#	Číslo dílu	Popis	Množství	Obsahuje jeden nebo více článků	Poznámky
1	1118 182 1006	Páčka plynu	1		
2	1117 182 4500	Ohnutá pružina	1		
3	9371 470 2620	Válcový kolík 5x20	1		
6	1133 182 1501	Plynové táhlo	1		
7	1133 442 1600	Spojovací pružina	1		
8	1133 182 0901	Ovládací hřídel	1		
9	1133 182 0800	Zarážková páka	1		
10	1133 791 0600	Držák rukojeti	1		



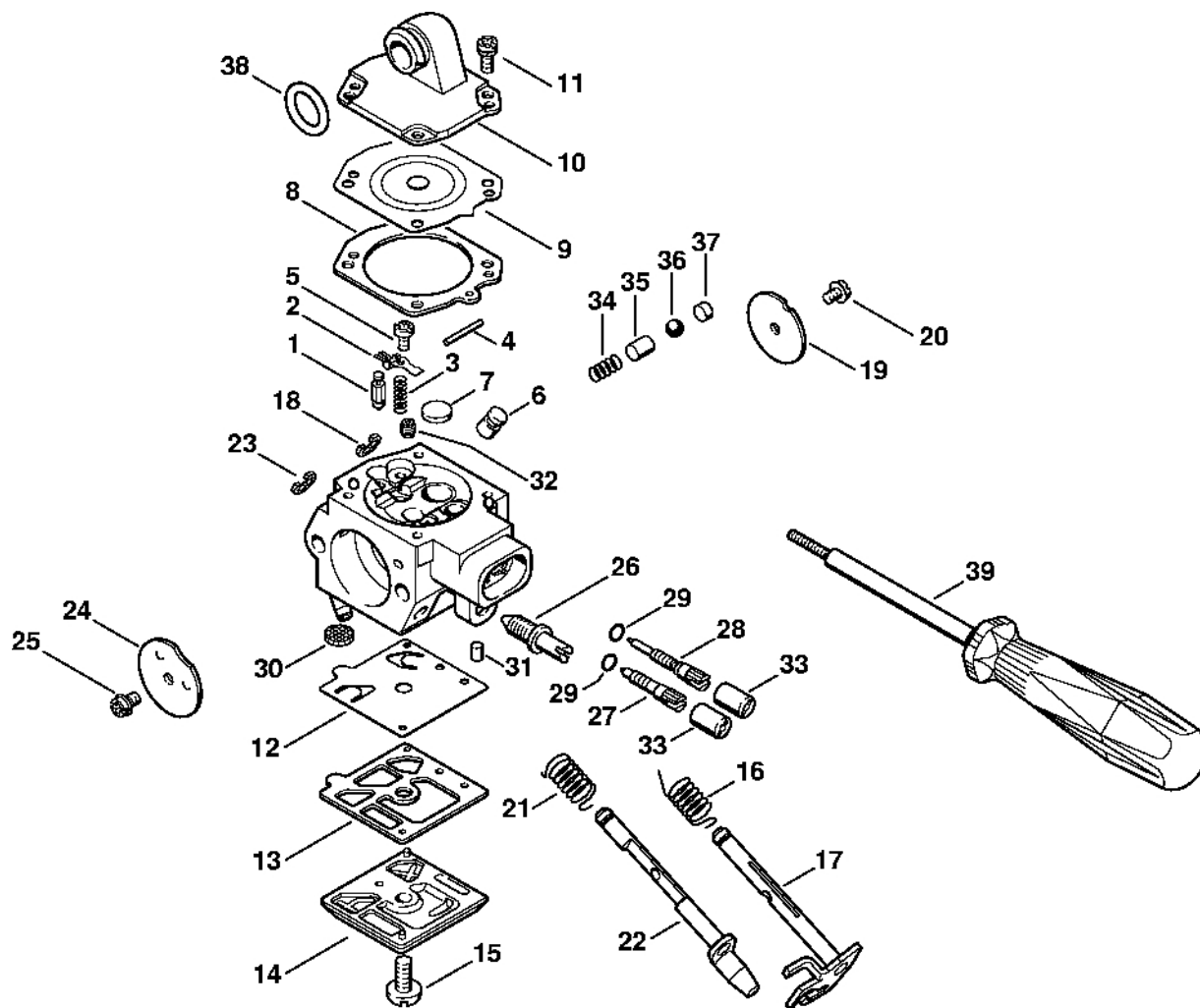
# Karburátor HD-39

#	Číslo dílu	Popis	Množství	Obsahuje jeden nebo více článků	Poznámky
	1133 120 0612	Karburátor HD-39	1	1 - 37	
1	4116 121 5100	Vstupní tryska	1		
2	4116 121 5000	Páka pro nastavení přívodu	1		
3	1128 122 3002	Pružina	1		
4	1113 121 9200	Osa	1		
5	1114 122 7400	Šrouby s kulatou hlavou	1		
6	4117 122 9402	Zátka	1		
7	1128 129 0906	Těsnění	1		
8	4116 121 4700	Regulační membrána	1		
9	4116 121 0800	Kryt	1		
10	1106 122 7400	Šroub s kulatou hlavou	4		
11	4116 121 4800	Membrána čerpadla	1		
12	4116 129 0902	Těsnění	1		
13	1133 121 0802	Víko	1		
14	1114 122 7100	Šroub	1		
15	1127 122 3205	Ohnutá pružina	1		
16	1133 120 7101	Osa škrticí klapky s pákou	1		
17	1117 122 9000	Pojistný kroužek	1		
18	1133 121 3301	Křídlová matice	1		
19	1115 122 7400	Šrouby s kulatou hlavou	1		
20	1133 122 3200	Ohnutá pružina	1		
21	1133 120 7201	Osa startovací klapky s pákou	1		
22	1123 122 9000	Pojistný kroužek	1		
23	1122 121 2900	Startovací klapka	1		
24	1121 122 7102	Šrouby s kulatou hlavou	1		
25	1133 122 6200	Šroub pro nastavení volnoběžných otáček	1		

# Karburátor HD-39

#	Číslo dílu	Popis	Množství	Obsahuje jeden nebo více článků	Poznámky
<b>26</b>	1133 122 6801	Šroub L pro bohatost při volnoběhu	1	27	
<b>27</b>		Těsnicí kroužek	1		
<b>28</b>	1114 121 7800	Tamis	1		
<b>29</b>	1133 121 5600	Pevná tryska 0,37	1		
<b>30</b>	4203 121 2700	Krytka	1		
	1133 120 9700	Sada pístů čerpadla	1	31 - 34	
<b>31</b>		Pružina	1		
<b>32</b>		Píst čerpadla	1		
<b>33</b>		Kulička	1		
<b>34</b>		Zátka	1		
<b>35</b>	0000 120 5111	Elektromagnetický ventil	1	36	
<b>36</b>	9645 945 3001	O-kroužek 7x0,8	1		
<b>37</b>	1114 122 7400	Šroub s kulatou hlavou	1		
	1128 007 1066	Sada dílů karburátoru	1	1 - 3, 7, 8, 11, 12, 28	

# Karburátor HD-32 (49.2006)



146ET011 SC

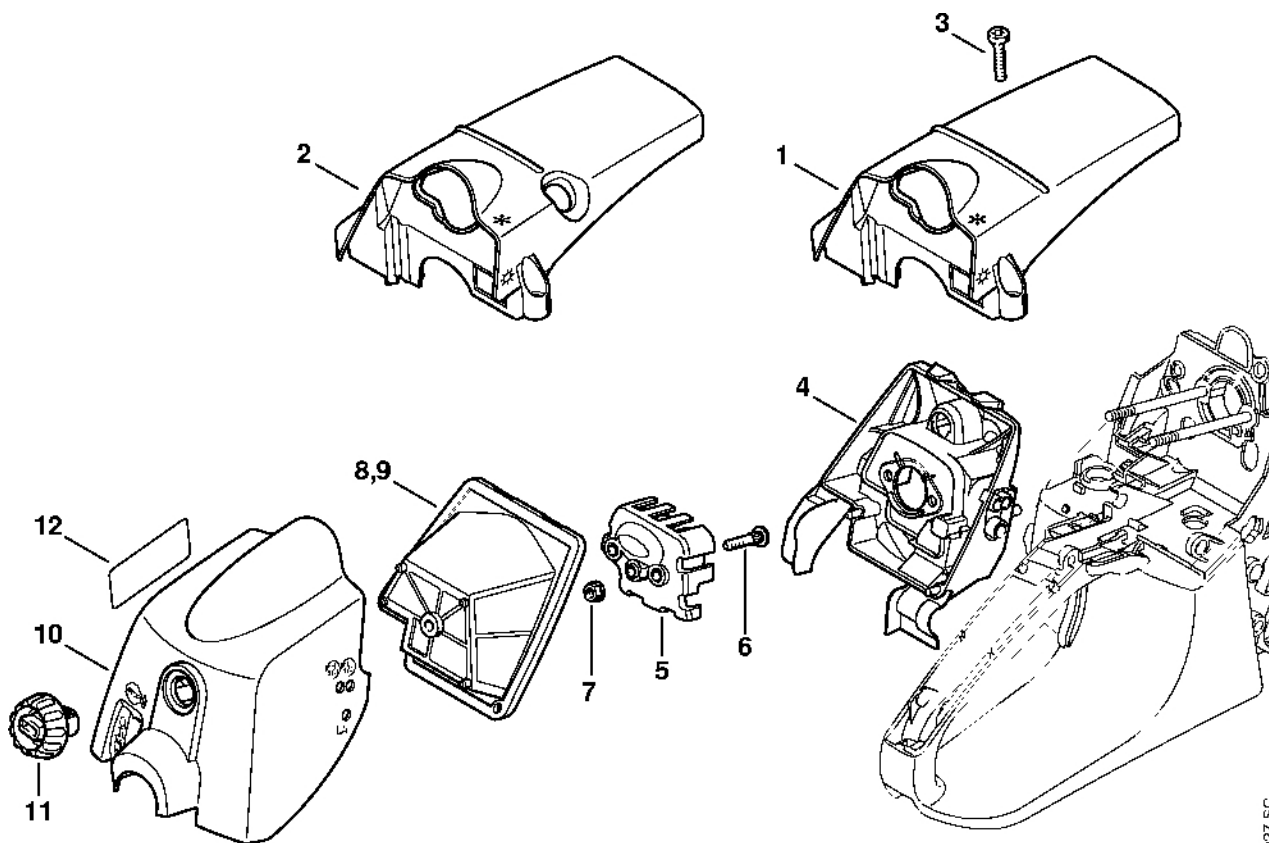
# Karburátor HD-32 (49.2006)

#	Číslo dílu	Popis	Množství	Obsahuje jeden nebo více článků	Poznámky
	1133 120 0607	Karburátor HD-32	1	1 - 37	
<b>1</b>	4116 121 5100	Vstupní tryska	1		
<b>2</b>	4116 121 5000	Páka pro nastavení přívodu	1		
<b>3</b>	1128 122 3002	Pružina	1		
<b>4</b>	1113 121 9200	Osa	1		
<b>5</b>	1114 122 7400	Šrouby s kulatou hlavou	1		
<b>6</b>	1133 121 5400	Tryska s ventilem	1		
<b>7</b>	4117 122 9402	Zátka	1		
<b>8</b>	1128 129 0906	Těsnění	1		
<b>9</b>	4116 121 4700	Regulační membrána	1		
<b>10</b>	1133 121 0803	Kryt	1		
<b>11</b>	1121 122 7101	Šroub	4		
<b>12</b>	4116 121 4800	Membrána čerpadla	1		
<b>13</b>	4116 129 0902	Těsnění	1		
<b>14</b>	1133 121 0802	Víko	1		
<b>15</b>	1114 122 7100	Šroub	1		
<b>16</b>	1127 122 3205	Ohnutá pružina	1		
<b>17</b>	1133 120 7101	Osa škrticí klapky s pákou	1		
<b>18</b>	1117 122 9000	Pojistný kroužek	1		
<b>19</b>	1133 121 3301	Křídlo	1		
<b>20</b>	1115 122 7400	Šrouby s kulatou hlavou	1		
<b>21</b>	1133 122 3200	Ohnutá pružina	1		
<b>22</b>	1133 120 7201	Osa startovací klapky s pákou	1		
<b>23</b>	1123 122 9000	Pojistný kroužek	1		
<b>24</b>	1122 121 2900	Startovací klapka	1		
<b>25</b>	1110 122 7400	Šrouby s kulatou hlavou	1		

# Karburátor HD-32 (49.2006)

#	Číslo dílu	Popis	Množství	Obsahuje jeden nebo více článků	Poznámky
26	1133 122 6200	Šroub pro nastavení volnoběžných otáček	1		
27	1128 122 6703	Šroub H pro bohatou směs při vysokých otáčkách	1	29	
28	1133 122 6800	Šroub L bohatosti při volnoběhu	1	29	
29		Těsnicí kroužek	1		
30	1114 121 7800	Tamis	1		
31	1122 121 7700	Upínací díl	1		
32	1120 121 5600	Pevná tryska 0,56	1		
33	4203 121 2700	Krytka	1		
	1133 120 9700	Sada pístů čerpadla	1	34 - 37	
34		Pružina	1		
35		Píst čerpadla	1		
36		Kulička	1		
37		Zátka	1		
38	9645 945 7505	O-kroužek 10x2,5	1		
39	5910 890 4500	Vytahovač	1		
	1128 007 1066	Sada dílů karburátoru	1	1 - 3, 8, 9, 12, 13, 30	

# Kryt, vzduchový filtr

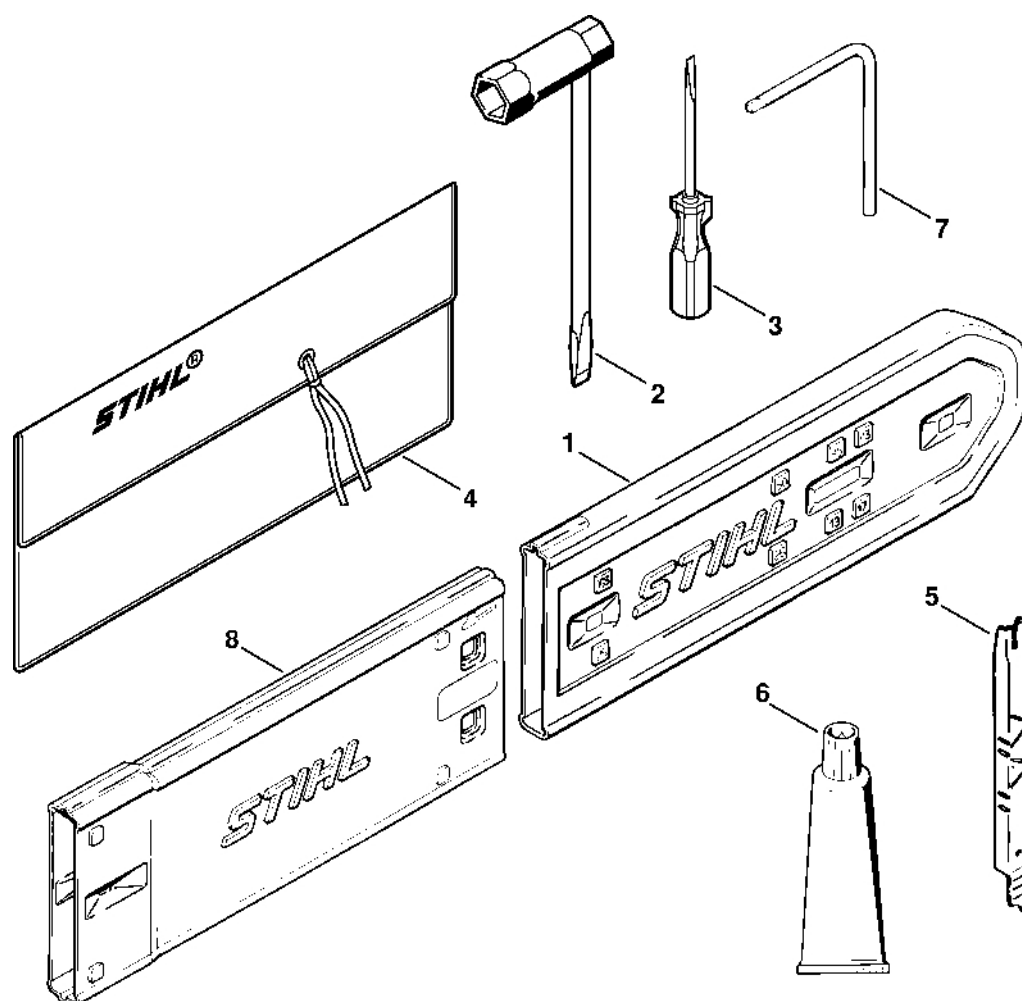


146ET027 SC

# Kryt, vzduchový filtr

#	Číslo dílu	Popis	Množství	Obsahuje jeden nebo více článků	Poznámky
1	1133 084 0900	Kryt	1		
3	9075 478 4155	Válcový šroub IS-D5x24	2		
4	1133 124 3400	Podstavec filtru	1		
5	1133 120 4100	Přepážka	1	6	
6	1128 122 6601	Šroub s přírubou	1		
7	9216 261 0700	Šestihranná matice M5	2		
8	1133 120 1603	Vzduchový filtr	1		
9	1133 120 1604	Vzduchový filtr	1		USA, Kanada, Austrálie, Nový Zéland
10	1133 140 1900	Kryt karburátoru	1	11	
11	1124 140 9500	Zajišťovací matice	1		

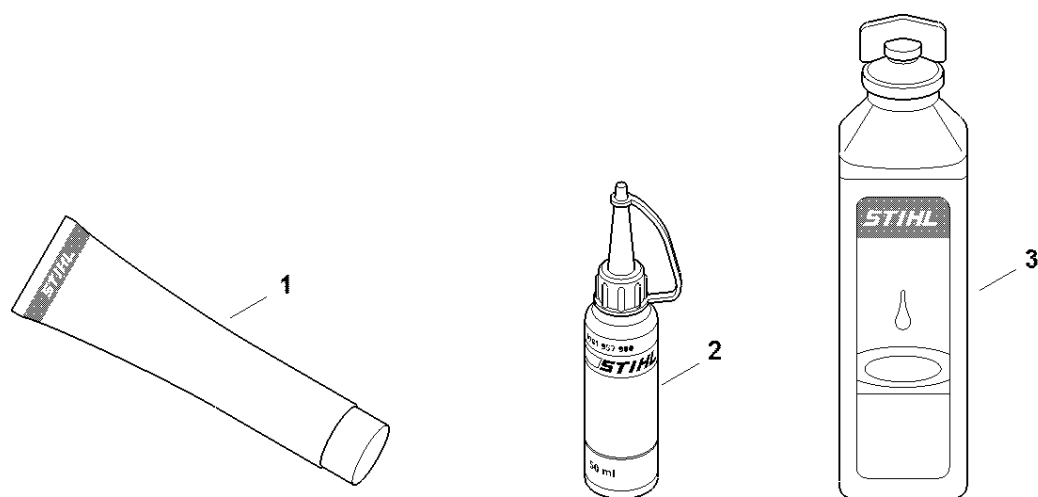
# Nástroje, volitelné příslušenství



139ET0639 GIM

# Nástroje, volitelné příslušenství

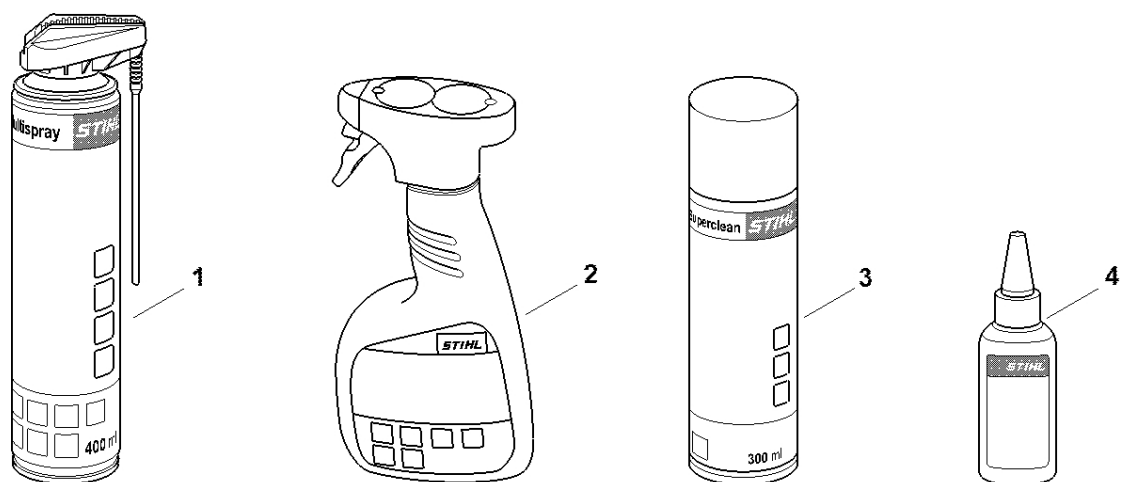
#	Číslo dílu	Popis	Množství	Obsahuje jeden nebo více článků	Poznámky
1	0000 792 9129	Ochrana řetězu	1		
2	1129 890 3401	Víceúčelový klíč	1		
3	0000 890 2300	Šroubovák	1		
4	0000 891 0810	Sáček na nářadí	1		
5	1110 893 4000	Brusný kalibr	1		
6	0783 830 2000	Těsnicí pasta HT červená	1		
7	0812 370 1000	Šroubovák T27x120x70	1		
8	0000 792 9132	Prodlužovací řetězový kryt 63 cm	1		



0000-GET-0170-A0

# Různé maziva a tuk

#	Číslo dílu	Popis	Množství	Obsahuje jeden nebo více článků	Poznámky
1	0781 120 1021	Mazivo pro reduktory Mulltilub 40 g Tuba	1		
1	0781 120 1109	Multifunkční mazivo 80 g	1		
1	0781 120 1110	Multifunkční mazivo 225 g	1		
2	0781 957 9000	Antifrikční prostředek OH 723	1		
3	0781 319 8401	HP 100 ml	1		
3	0781 319 8052	HP Super 100 ml	1		
3	0781 319 8060	HP Ultra 100 ml	1		



0000-GET-0171-A0

#	Číslo dílu	Popis	Množství	Obsahuje jeden nebo více položek	Poznámky
1	0730 411 7002	Multispray 50 ml	1		
1	0730 411 7000	Multispray	1		
2	0000 881 9400	VarioClean 500 ml	1		
2	0000 881 9409	Speciální čisticí prostředek 5 l	1		
3	0782 420 1001	SuperClean 50 ml	1		
3	0782 420 1002	SuperClean 300 ml	1		
4	0782 516 8500	Multioil Bio 50 ml	1		