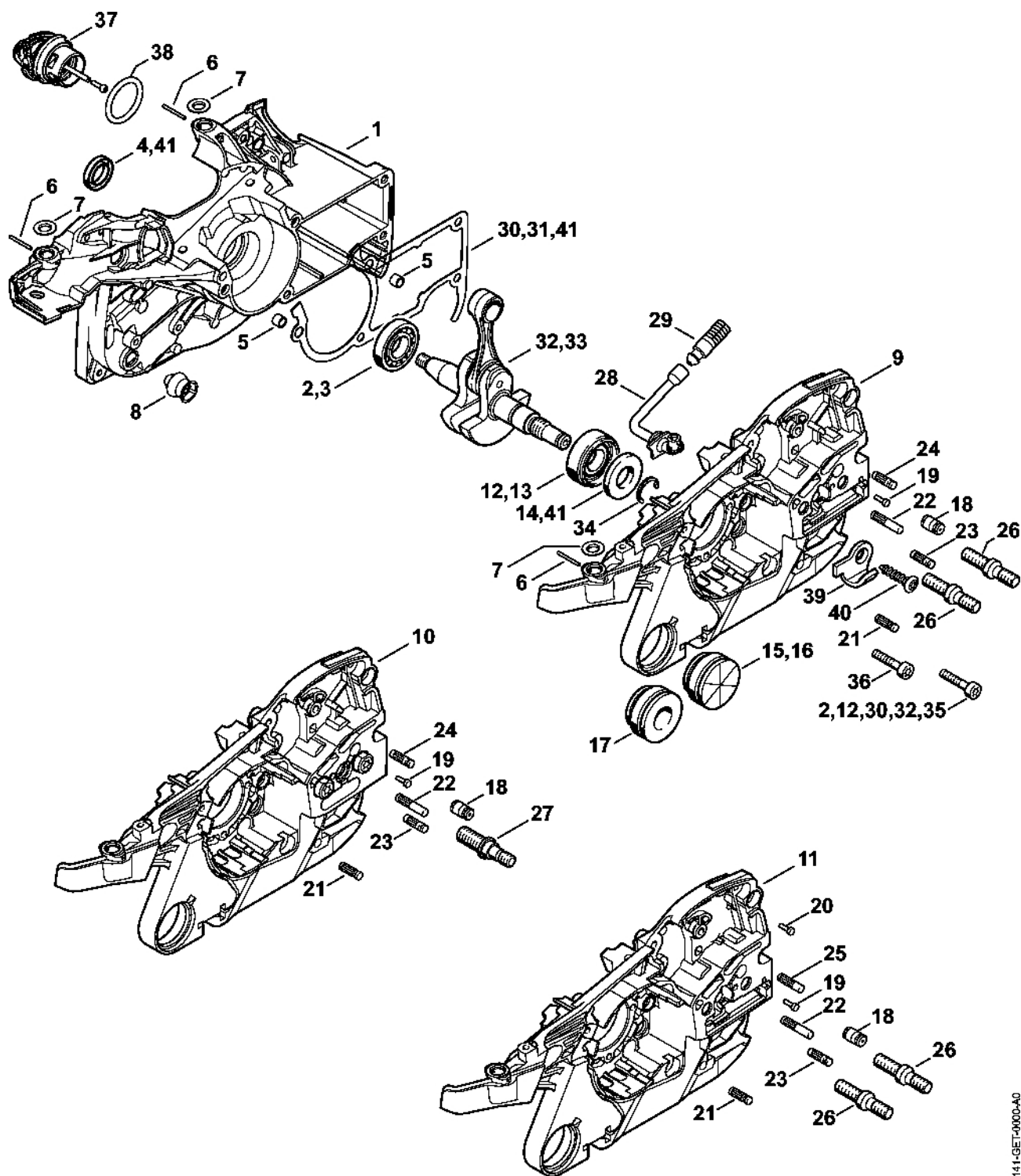


Obsah

Karter klikové hřídele	3	Nastavovací kalibr	64
Válec, tlumič výfuku	6	Montážní nástroj	66
Olejové čerpadlo, spojka	8	Montážní trubka	68
Brzda řetězu	11	Kontrolní příruba	70
Napínák řetězu, Kryt ozubeného kola	13	Montážní háček	72
Zapalovací zařízení, kabelový svazek	15	Otáčecí šroub M8	74
Startovací zařízení, Ochrana rukou	17	Montážní háček	76
Kryt nádrže	19	Kontrolní přístroj ZAT 3 pro zapalovací zařízení	
Systém AV, trubková rukojeť	21	zapalovacího zařízení	78
Kryt, deflektor vzduchu	23	Kontrolní přístroj ZAT 4 pro zařízení	
Držák karburátoru, vzduchový filtr	25	zapalování	80
Karburátor 1141/46, C1Q-S211, C1Q-S178	27	Šroubovák 13, dlouhý	82
Ovládání plynu	30	Omezovací lišta	84
Nástroje, volitelné příslušenství	32	Nastavovací kotouč	86
Laser 2 v 1	34	Momentový klíč s optickým/akustickým ukazatelem	
Číslo stroje	36	akustickým	88
Smart Connector	38	Momentový klíč s optickým/akustickým ukazatelem	
Různé maziva a tuky	40	akustickým	90
Péče o pleť	42	Svorka (s profily č. 3.1 + 4)	92
Spojky	44	Závitová objímka	94
Montážní nástroj	46	Pouzdro	96
Svorka	48	Závitová objímka	98
Montážní šroub	50	Zátka	100
Zásuvná objímka	52	Montážní stojan	102
Závitový šroub	54	Montážní nástroj 10	104
Těsnicí deska	56	Vytlačovací zařízení	106
Svorka A19	58	Podložka	108
Šroubovák T27x125	60	Zásuvná objímka	110
Hadice 135 mm	62	Montážní objímka	112

Šroubovák	114
Vytahovač.....	116
Stahovák.....	118
Nástroj pro zasunutí kabelů	120
Kryt.....	122
Spojka	124
Čerpadlo	126
Šroubovák T8.....	128
Šroub s podložkou	130
Držák.....	132
Šroubovák T27x150.....	134
Sada montážních nástrojů na straně výstupu	136
Stahovák.....	138
Šroubovák T10	140
Šroubovák T10	142
Šroubovák s čepelí 8, dlouhý.....	144
Nastavovací kalibr	146
Montážní nástroj AS.....	148
Montážní nástroj LS.....	150

Karter klikového hřídele



1141-GET-0000-A0

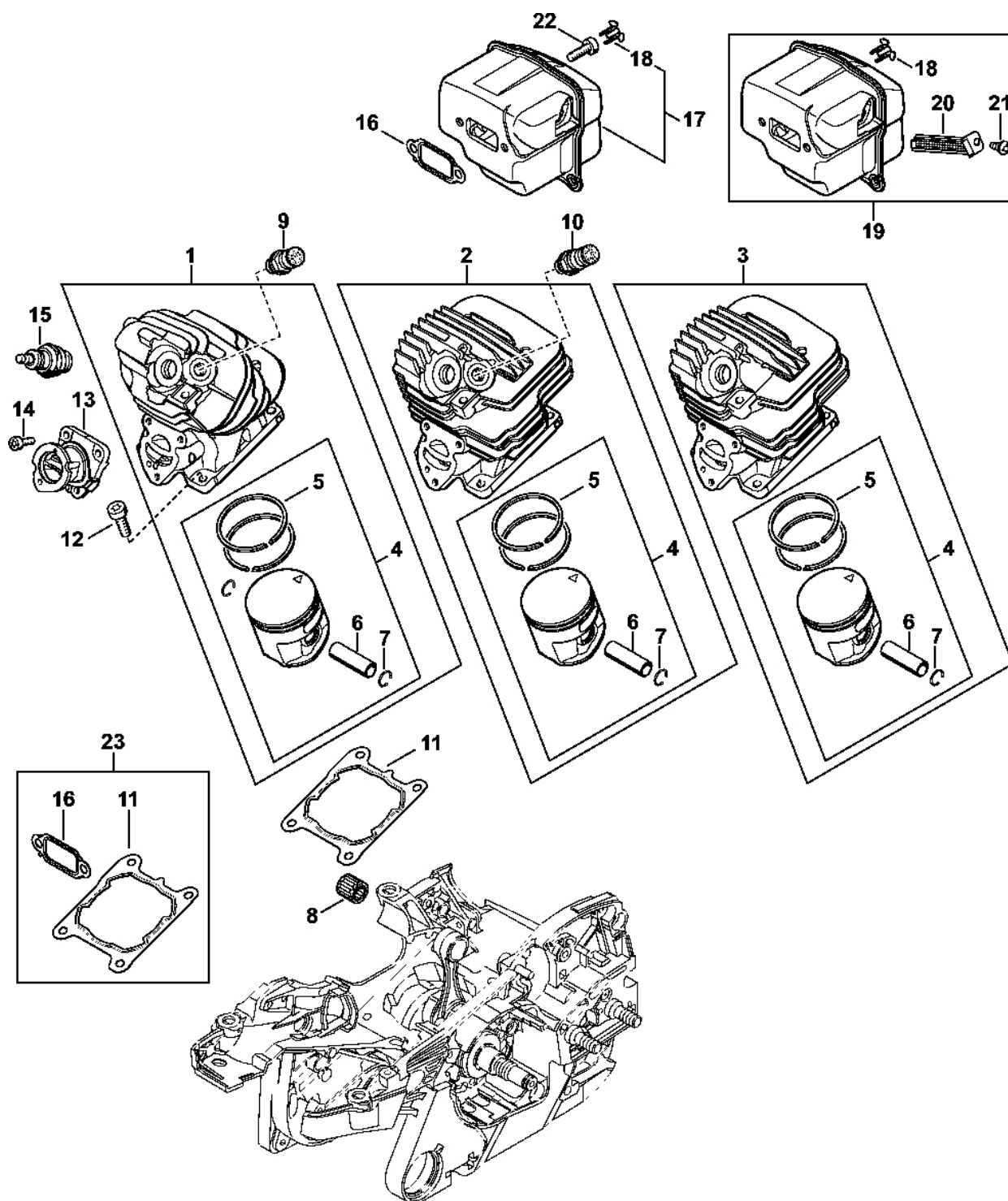
Karter klikového hřídele

#	Číslo dílu	Popis	Množství	Obsahuje jeden nebo více článků	Poznámky
1	1141 020 2616	Polovina krytu klikového hřídele, strana ventilátoru	1	3 - 8, 35, 37, 38	
2	1141 007 1010	Sada ložiskových dílů	1	3, 35	
3	9503 003 0322	Kuličkové ložisko s drážkou 15x32x8	1		
4	9640 003 1560	Těsnicí kroužek 15x22x4	1		
5	0000 988 8600	Pouzdro	2		
6	9371 470 1058	Válcový kolík 1,8x19	3		
7	0000 963 0902	Pouzdro	3		
8	1141 791 5902	Zarážka	1		
9	1141 020 2910	Polovina krytu klikového hřídele	1	6, 7, 13, 14, 18, 19, 21 - 24, 26	
12	1141 007 1011	Sada ložiskových dílů	1	13, 35	
13	9523 003 4262	Kuličkové ložisko s drážkou 15x35x13	1		
14	9640 003 1600	Těsnicí kroužek 15x29,6x4	1		
17	1141 791 5908	Zarážka	1		
18	1128 640 9100	Ventil	1		
19	0000 974 1200	Cylindrický drážkovaný hřebík 2,6x8	1		
21	1120 162 5200	Šroub	1		
22	1121 162 5205	Šroub	1		
23	1121 162 5200	Šroub	1		
24	1121 162 5200	Šroub	1		
26	0000 664 2406	Šroub s přírubou M8	2		
28	1141 647 9400	Hadice	1		
29	1117 640 3800	Sací filtr	1		
30	1141 007 1009	Sada připojovacích dílů	1	31, 35	
31	1141 029 0500	Těsnění	1		
32	1141 030 0407	Kliková hřídel	1	33, 35	

Karter klikového hřídele

#	Číslo dílu	Popis	Množství	Obsahuje jeden nebo více článků	Poznámky
33	1141 030 0400	Kliková hřídel	1		
34	9468 621 1520	Pojistný kroužek 15x1	1		
35	9022 500 1051	Válcový šroub IS-M5x27	5		
36	9022 371 1050	Válcový šroub IS-M5x25	5		
37	0000 350 0537	Zátka olejové nádrže	1	38	
38	9645 948 2470	O-kroužek 23x3	1		
39	1141 656 7700	Zarážka řetězu	1		
40	9074 477 4438	Válcový šroub IS-P6x30	1		
41	1141 007 1000	Sada těsnění	1	4, 14, 31, 35	

Válec, tlumič

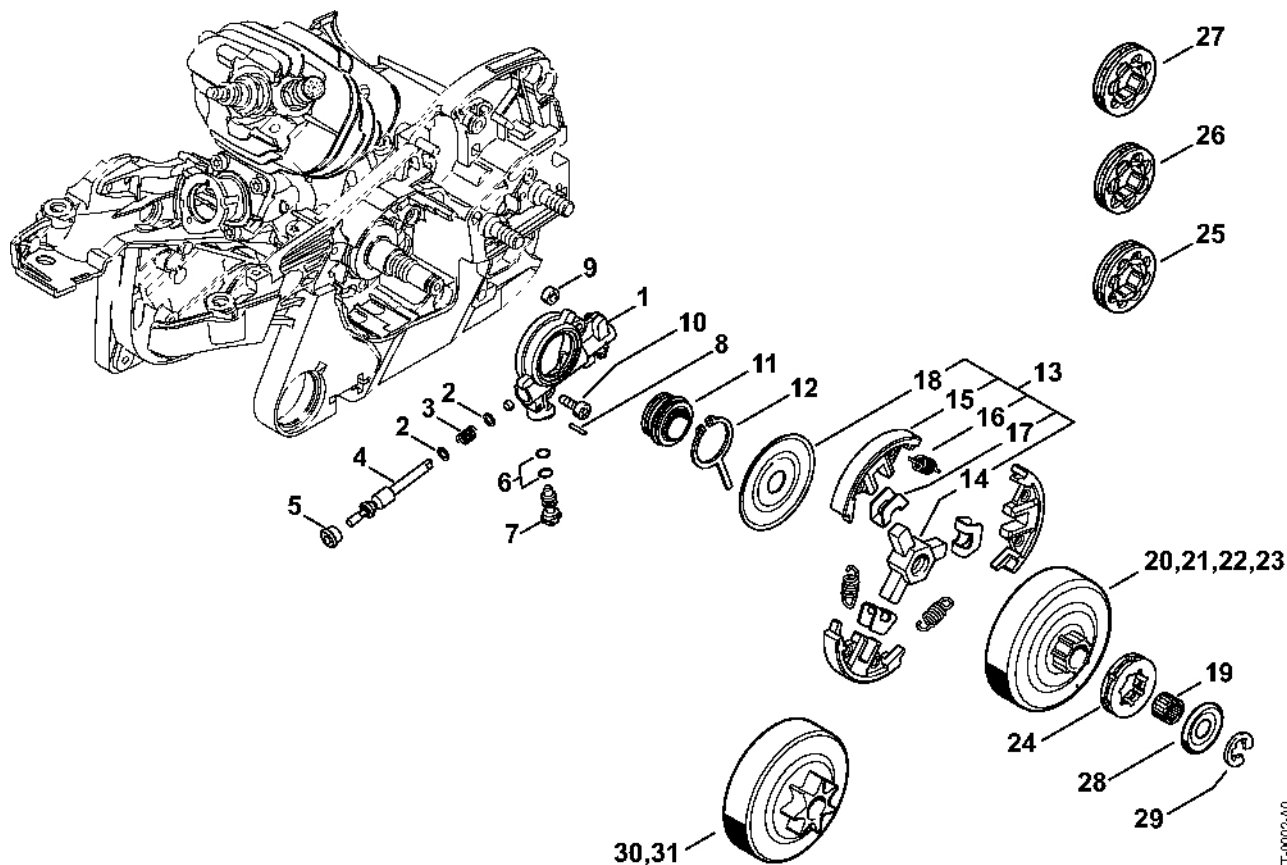


1141-GET-0034-A1

Válec, tlumič

#	Číslo dílu	Popis	Množství	Obsahuje jeden nebo více článků	Poznámky
2	1141 020 1200	Válec s pístem Ø 44,7 mm	1	4 - 7	
4	1141 030 2031	Píst Ø 44,7 mm	1	5 - 7	
5	1141 034 3000	Pístní kroužek Ø 44,7x1,2 mm	2		
6	1141 034 1502	Pístová osa 10x6x32	1		
7	9463 650 1000	Zarážka 10	2		
8	9512 003 2334	Jehlový koš 10x14x13,5	1		
10	1141 020 9400	Dekompresní ventil	1		
11	1141 029 2302	Těsnění válce	1		
12	9022 371 1020	Válcový šroub IS-M5x20	4		
13	1141 140 2530	Lankový spoj	1		
14	9022 313 0660	Válcový šroub IS-M4x12	3		
15	1110 400 7005	Svíčka Bosch WSR 6 F	1		
15	0000 400 7000	Svíčka NGK BPMR7A	1		
16	1141 149 0600	Těsnění tlumiče výfuku	1		
17	1141 140 0631	Tlumič výfuku	1	18	
18	1141 145 9002	Zátka	2		
22	9022 341 0983	Válcový šroub IS-M5x16	4		
23	1141 007 1000	Sada těsnění	1	11, 16	

Olejšové řerpadlo, spojka



1141-GET-0002-A0

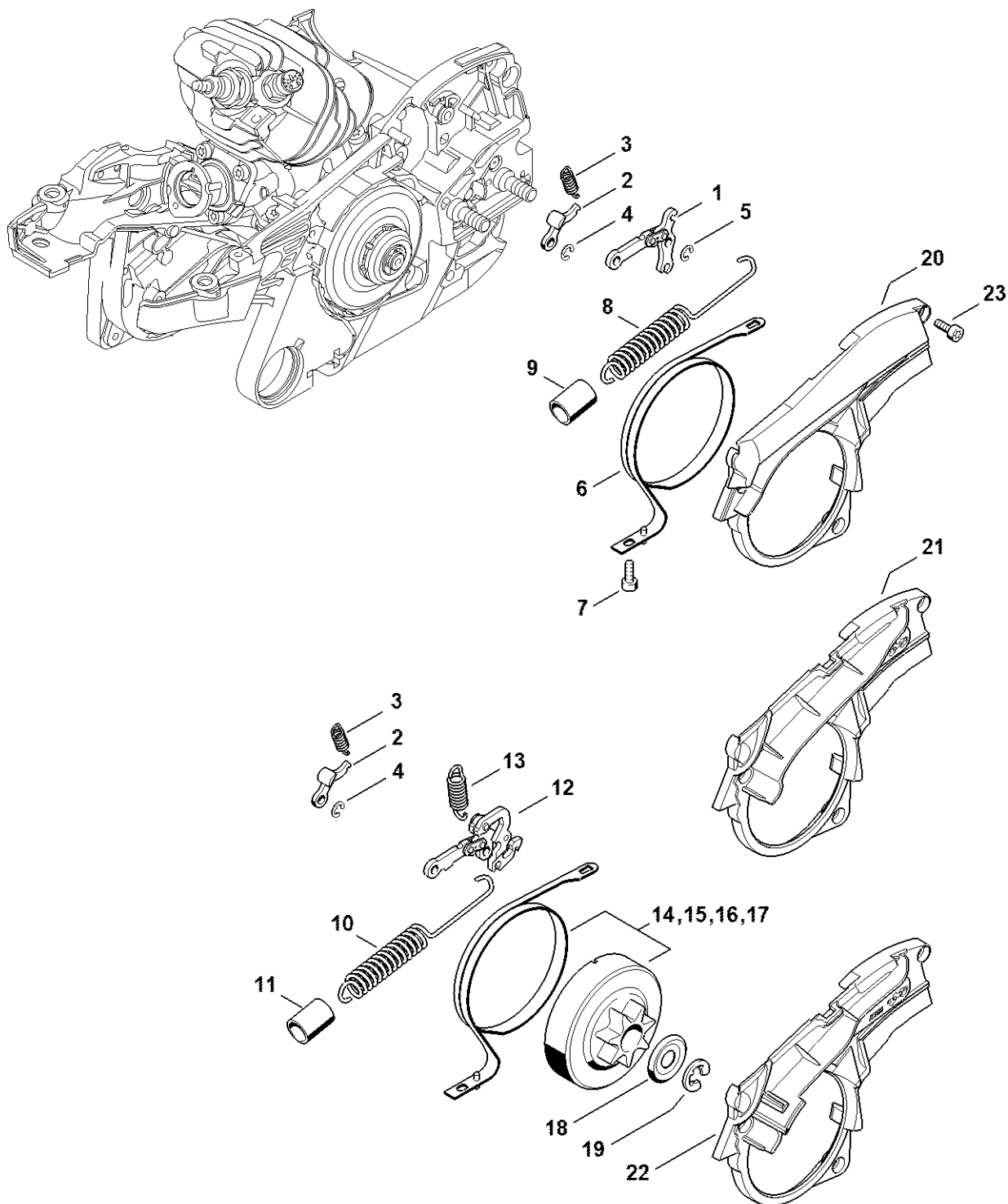
Olejové čerpadlo, spojka

#	Číslo dílu	Popis	Množství	Obsahuje jeden nebo více článků	Poznámky
1	1141 640 3200	Olejové čerpadlo	1	2 - 8	
2	0000 958 0408	Podložka	2		
3	0000 997 2002	Tlačná pružina	1		
4	1121 647 0603	Píst čerpadla	1		
5	1121 641 9400	Ložisko	1		
6	9646 945 0160	O-kroužek 4x2	2		
7	1128 647 4806	Nastavovací šroub	1		
8	9380 620 1090	Pružný kolík 2x10	1		
9	1122 649 5000	Těsnicí kroužek B4x2	1		
10	9022 313 0660	Válcový šroub IS-M4x12	2		
11	1121 640 7111	Šnekový šroub	1	12	
12	1121 647 3100	Trenér	1		
13	1121 160 2051	Spojka	1	14 - 18	
14	1121 162 3201	Spojka	1		
15	1121 162 0802	Masselotte	3		
16	0000 997 5600	Napínací pružina	3		
17	1127 162 3000	Upevňovací díl	3		
18	1121 162 1001	Krycí podložka	1		
19	9512 933 2260	Klece na jehly 10x13x10	1		
20	1141 007 1002	Sada ozubených kol s prstencem 0,325" 7D	1	24, 28, 29	
21	1141 007 1003	Sada ozubených kol s prstencem 0,325" 8D	1	25, 28, 29	
22	1141 007 1001	Sada ozubených kol 3/8" 7D	1	26, 28, 29	
23	1141 007 1007	Sada ozubených kol 3/8" P 7D	1	27 - 29	
24	0000 642 1236	Kroužkové ozubené kolo 0,325" 7D	1		
25	0000 642 1234	Kroužkové ozubené kolo 0,325" 8D	1		
26	0000 642 1231	Kroužkový ozubený kolík 3/8" 7D	1		

Olejové čerpadlo, spojka

#	Číslo dílu	Popis	Množství	Obsahuje jeden nebo více článků	Poznámky
27	0000 642 1240	Kroužkové ozubené kolo 3/8" Picco 7D	1		
28	0000 958 1022	Podložka Ø 27 mm	1		
29	9460 624 0801	Zajišťovací kroužek 8x1,3	1		
30	1141 640 2001	Ozubené kolo 0,325" 7D	1		
31	1141 640 2003	Ozubené kolo 3/8" 7D	1		

Řetězová brzda

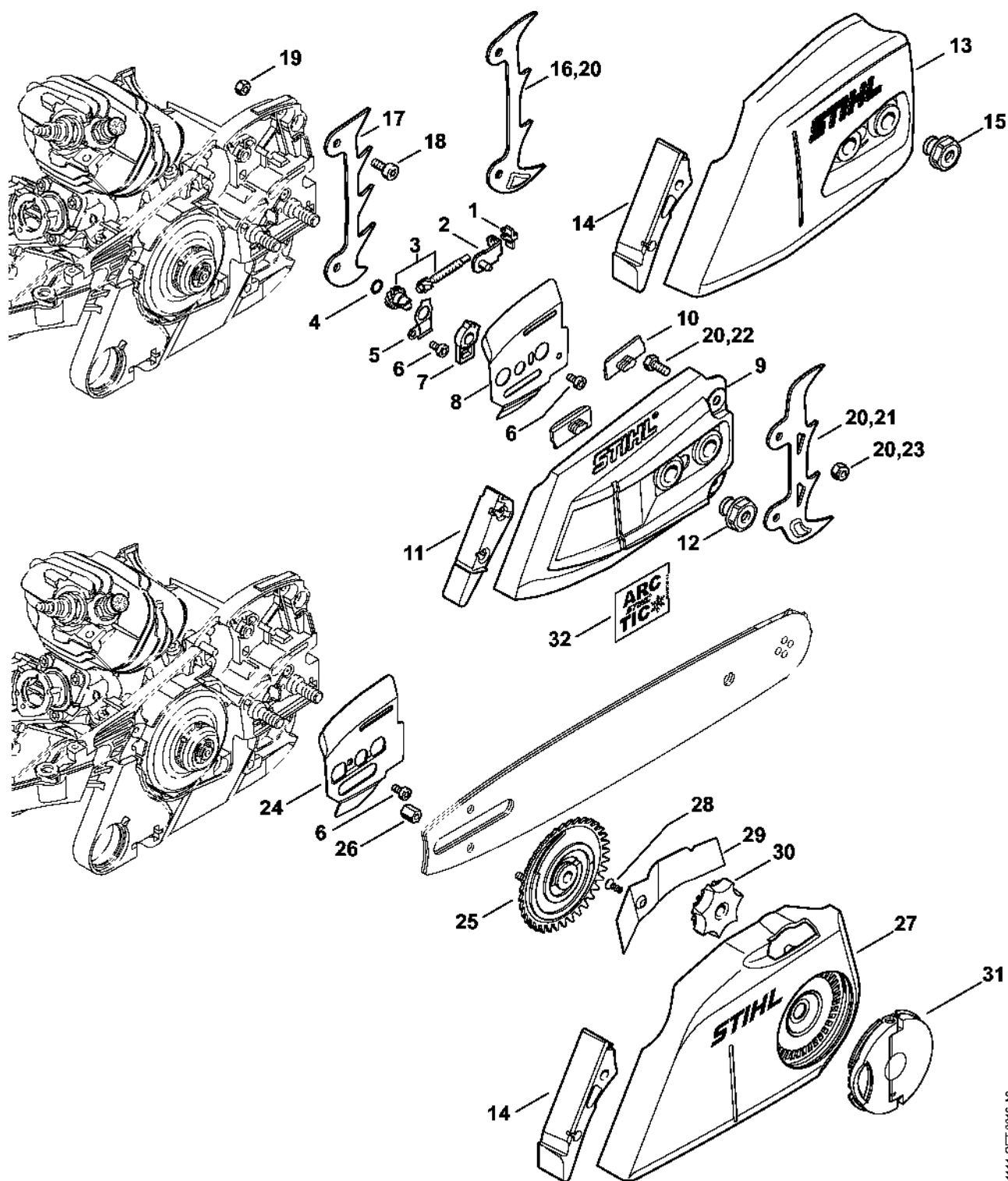


1141-GET-0003-A1

Řetězová brzda

#	Číslo dílu	Popis	Množství	Obsahuje jeden nebo více článků	Poznámky
1	1128 160 5000	Páka	1		
2	1121 162 5010	Páka	1		
3	0000 997 0628	Pružina	1		
4	9460 624 0400	Zajišťovací kroužek 4	1		
5	9460 624 0400	Zarážkový kroužek 4	1		
6	1141 160 5400	Brzdová objímka	1		
7	9022 346 0658	Válcový šroub IS-M4x12	1		
8	1141 160 5500	Napínací pružina	1	9	
9	1141 162 8001	Hadice	1		
21	1141 021 1100	Víko	1		
23	9022 313 0660	Válcový šroub IS-M4x12	3		

Napínák řetězu, kryt ozubeného kola

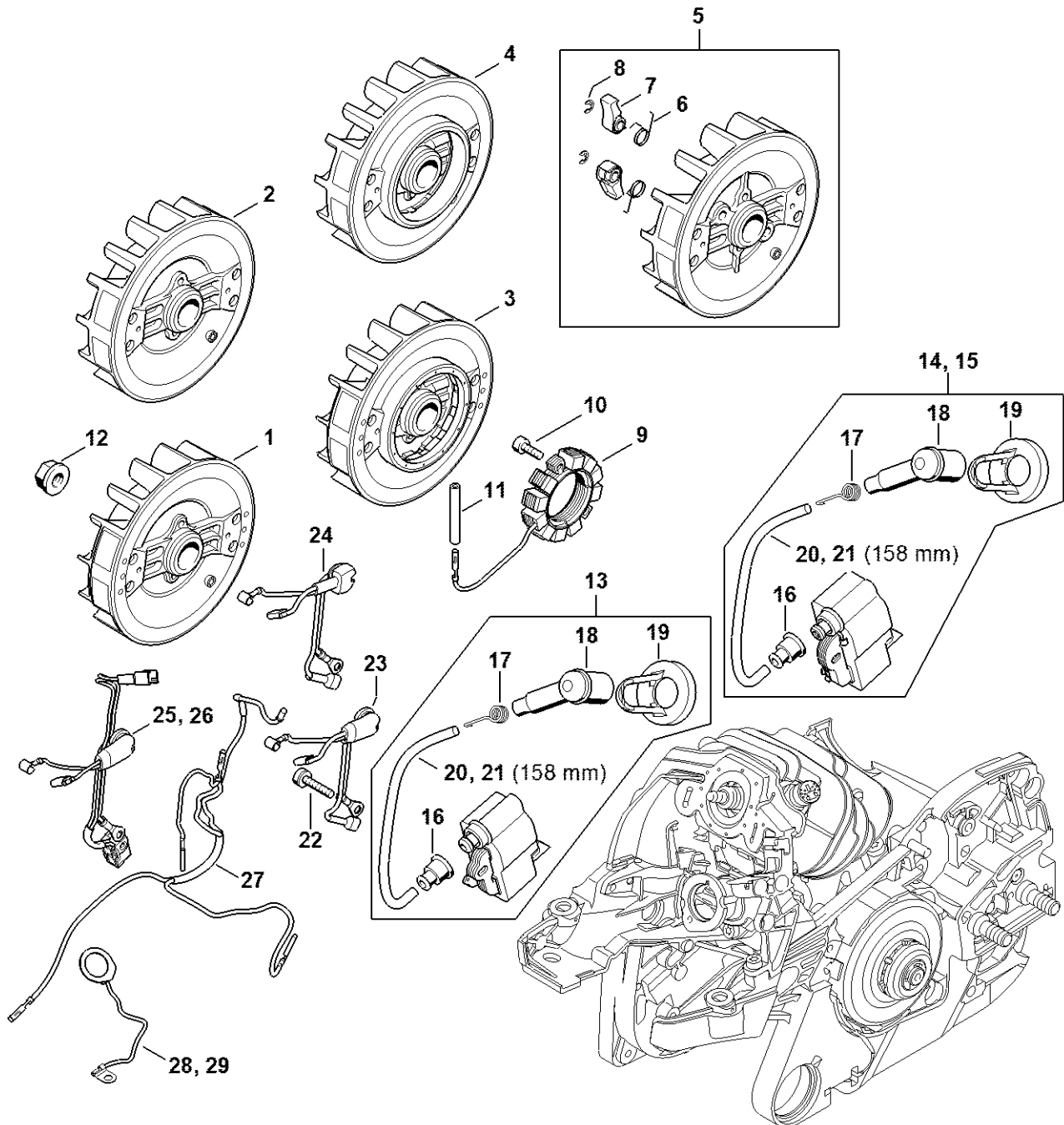


1141-GET-0016-A0

Napínák řetězu, kryt ozubeného kola

#	Číslo dílu	Popis	Množství	Obsahuje jeden nebo více článků	Poznámky
1	1125 664 1400	Tlaková část	1		
2	1125 640 1900	Napínací lišta	1		
3	1125 007 1021	Sada přímého ozubeného kola / napínací šroub	1	4	
4	9646 945 0490	O-kroužek 7x1,5	1		
5	1122 664 2200	Ochranný plech	1		
6	9022 313 0633	Válcový šroub IS-M4x8	1		
7	1122 664 4500	Podpora	1		
8	1141 664 1030	Vnitřní boční plech	1		
10	1121 648 6610	Kluzná páska	2		
13	1141 640 1700	Kryt ozubeného kola	1	10, 14, 15	
14	1135 656 1500	Ochranný díl	1		
15	0000 995 0806	Matice s přírubou M8	2		
16	1142 664 0500	Svorka	1		
18	9022 341 0983	Válcový šroub IS-M5x16	2		
19	9214 320 0700	Bezpečnostní matice M5	1		
20	0000 660 0800	Svorka	1	16, 21 - 23	
21	1141 664 0501	Dráp	1		
22	9008 345 0960	Šestihranná šroub M5x12	2		
23	9214 320 0700	Bezpečnostní matice M5	2		

Zapalovací zařízení, kabelový svaz

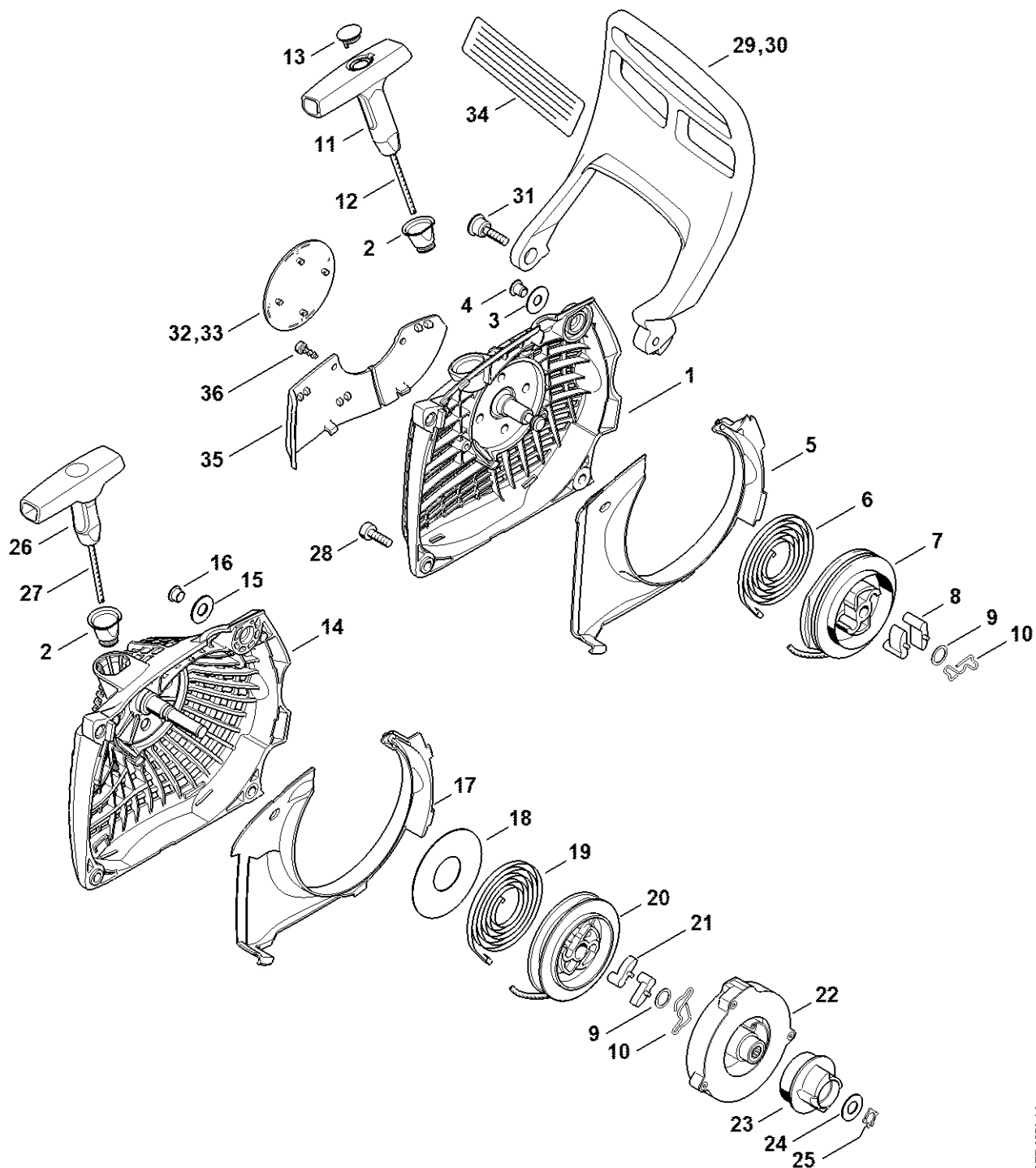


1141-BET-0042-A0

Zapalovací zařízení, kabelový svazek

#	Číslo dílu	Popis	Množství	Obsahuje jeden nebo více článků	Poznámky
1	1141 400 1200	Rotor	1		
12	0000 955 0802	Matice s přírubou M8x1	1		
13	1141 400 1331	Zapalovací modul	1	16 - 20	
16	0000 989 1002	Ochranná objímka	1		
17	0000 998 0603	Ohnutá pružina	1		
18	1106 405 1000	Kontakt zapalovacího kabelu	1		
19	1128 084 1400	Kryt	1		
20	0000 405 0600	Zapalovací kabel 1 m	1		
21	0000 930 2251	Zapalovací kabel 10 m	1		
22	9022 341 0710	Válcový šroub IS-M4x20	2		
23	1141 440 3004	Kabelový svazek	1		

Odpalovací zařízení, Ochrana rukou

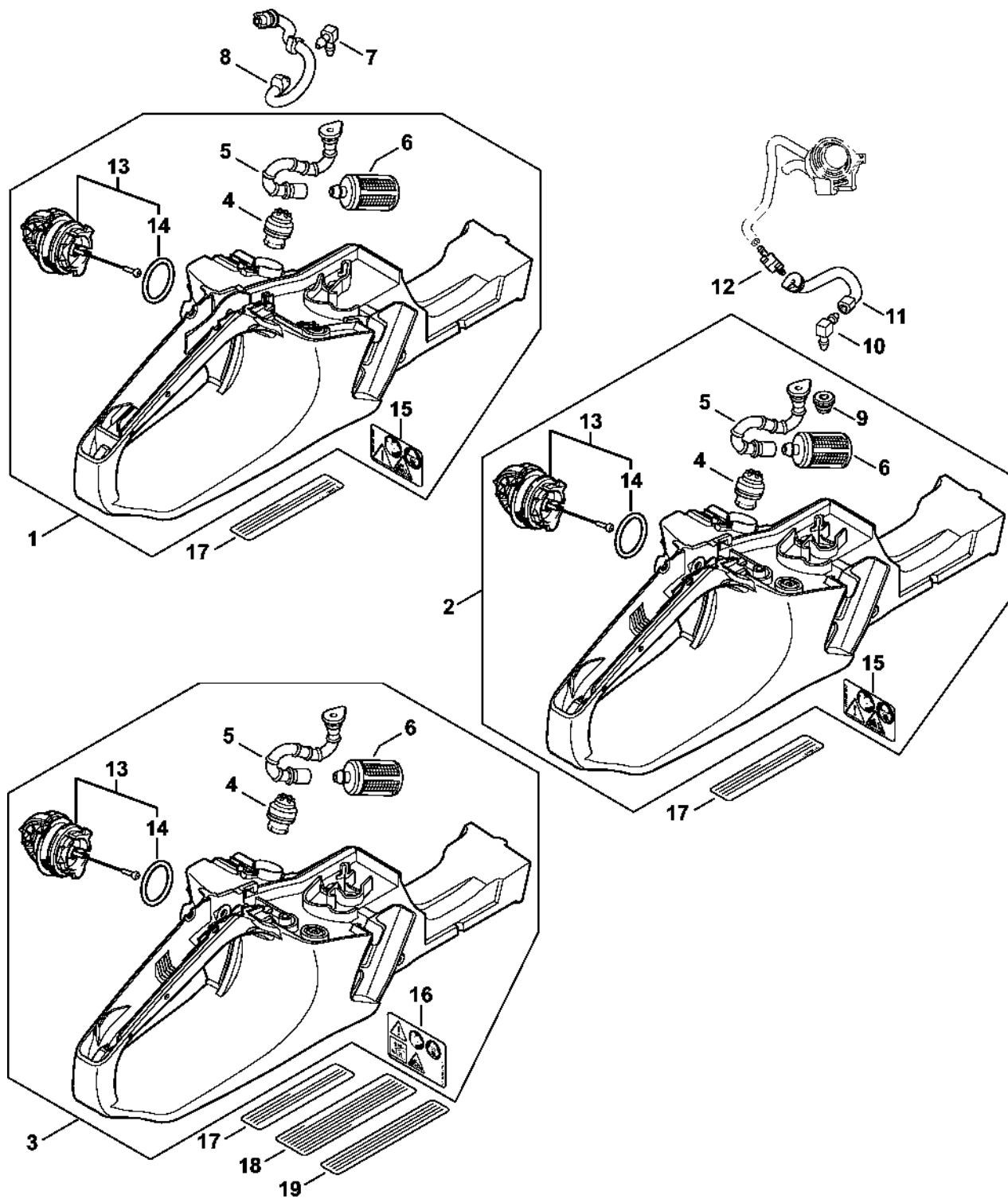


1141-GET-0050-A0

Odpalovací zařízení, Ochrana rukou

#	Číslo dílu	Popis	Množství	Obsahuje jeden nebo více článků	Poznámky
	1141 080 2104	Kryt ventilátoru se startérem	1	1 - 13	
1	1141 080 1806	Kryt ventilátoru	1	2 - 4	
2	1110 084 9102	Pouzdro	1		
3	0000 958 0607	Podložka	1		
4	1141 084 0700	Nýt	1		
5	1141 084 7800	Segment	1		
6	1135 190 0600	Vratná pružina	1		
7	1128 195 0400	Kladka	1		
8	1125 195 7200	Ráčna	2		
9	0000 958 0923	Podložka	1		
10	1128 195 3500	Pružina	1		
11	0000 190 3401	Rukojeť ElastoStart Ø 3,5 mm	1	12, 13	
12	1113 195 8200	Startovací kabel Ø 3,5x960 mm	1		
13	0000 195 7001	Krytka	1		
28	9022 341 0980	Válcový šroub IS-M5x16	3		
30	1141 792 9100	Ochrana rukou	1		
31	1141 790 6100	Šroub s objímkou M5	1		
32	1141 967 1500	Identifikační štítek MS 261	1		
35	1141 007 1004	Sada dílů krycí desky	1	36	
36	9075 478 3015	Válcový šroub IS-D4x15	2		

Kryt nádrže

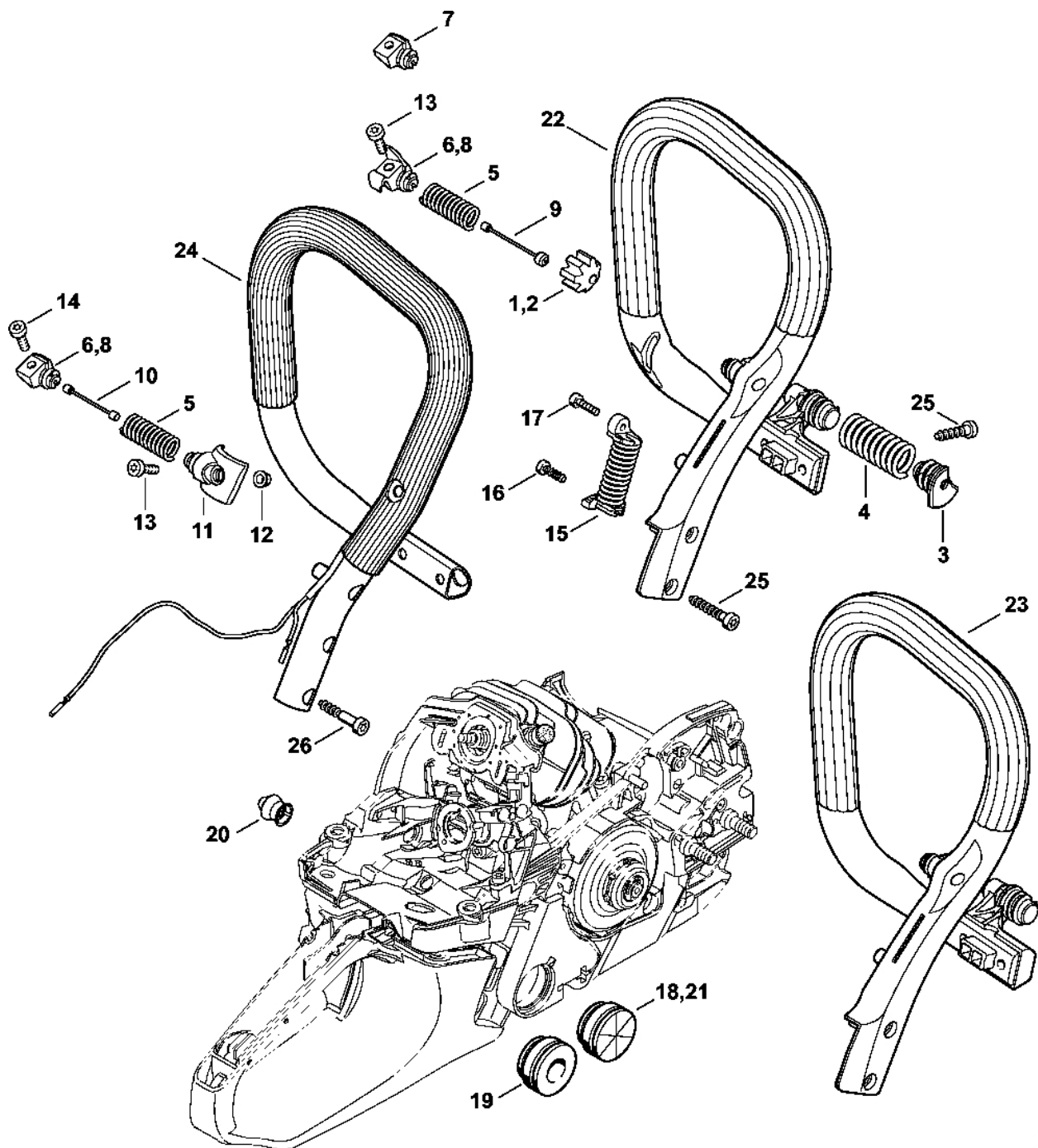


1141-GET-0008-A0

Kryt nádrže

#	Číslo dílu	Popis	Množství	Obsahuje jeden nebo více článků	Poznámky
1	1141 350 0824	Kryt nádrže	1	4 - 6, 13 - 15	
4	0000 350 5800	Odvzdušnění nádrže	1		
5	1141 358 7708	Hadice	1		
6	0000 350 3518	Sací filtr	1		
7	4224 122 3900	Úhlová spojka	1		
8	1141 358 7710	Hadice	1		
13	0000 350 0532	Zátka nádrže	1	14	
14	9645 948 7734	O-kroužek 25x3,5	1		
15	0000 967 7247	Výstražný piktogram MS	1		
17	0000 967 3579	Indikační štítek	1		USA
19	0000 967 4019	Indikační štítek	1		CDN

AV systém, trubková rukojeť

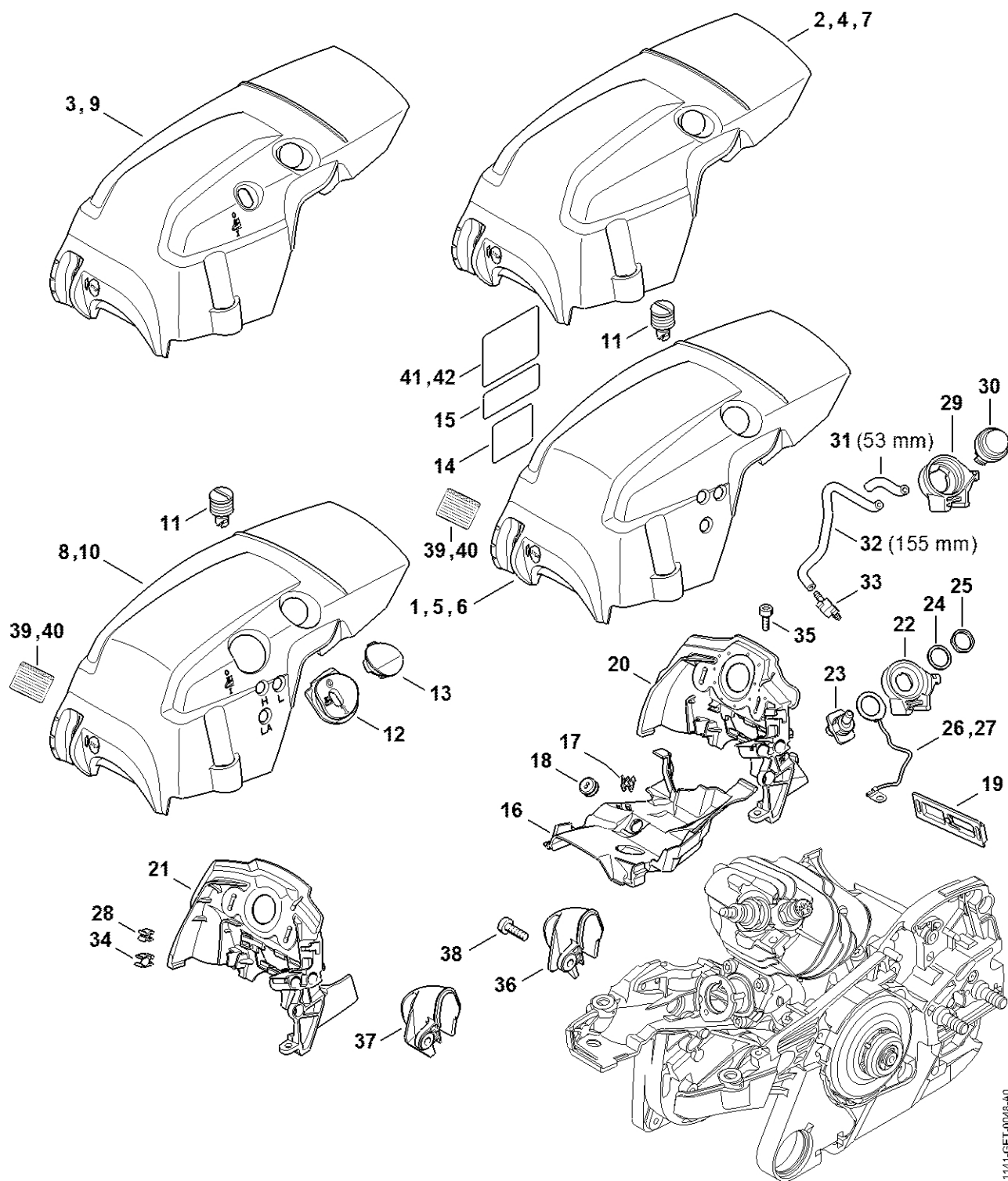


1141-GET-0007-A0

AV systém, trubková rukojeť

#	Číslo dílu	Popis	Množství	Obsahuje jeden nebo více článků	Poznámky
1	1141 791 2802	Zarážka	1		
3	1141 792 2900	Zátka předního ložiska	1		
4	1141 791 3112	Pružina	1		
5	1141 791 3102	Okres	1		
6	1141 792 2902	Zátka předního ložiska	1		
7	1141 792 2910	Zátka předního ložiska	1		
9	1135 790 8100	Zarážka	1		
14	9022 341 0983	Válcový šroub IS-M5x16	1		
15	1141 790 8304	AV-Pružina	1		
16	9074 477 4130	Válcový šroub IS-P5x16	1		
17	9022 313 0680	Válcový šroub IS M4x16	1		
19	1141 791 5908	Zarážka	1		
20	1141 791 5902	Zarážka	1		
22	1141 791 1706	Trubková rukojeť	1		
25	9074 478 4675	Válcový šroub IS-P6x32,5	4		

Kapota, deflektor vzduchu

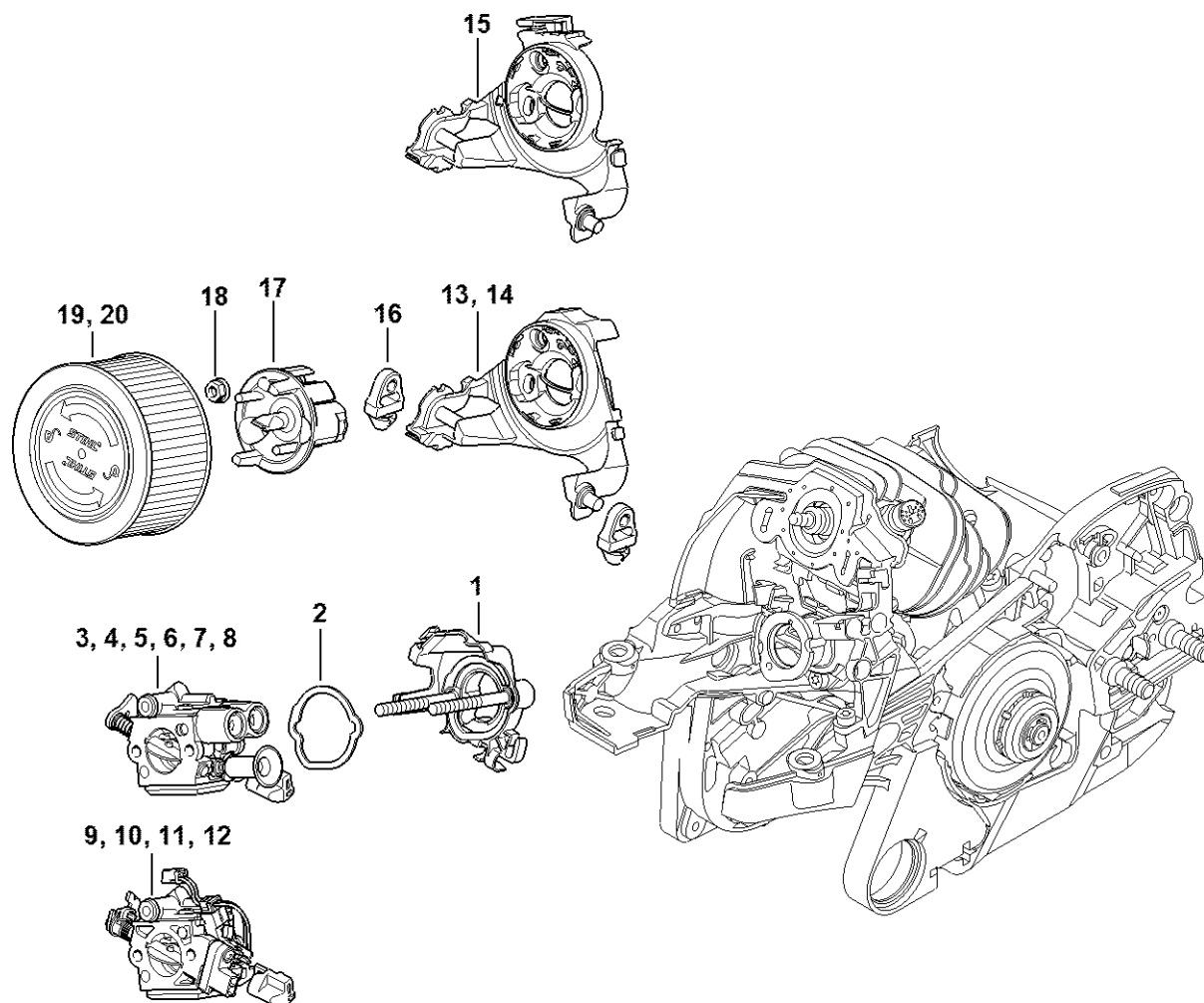


1141-GET-0048-A0

Kapota, deflektor vzduchu

#	Číslo dílu	Popis	Množství	Obsahuje jeden nebo více článků	Poznámky
6	1141 080 1600	Kryt	1	11	
11	1140 140 9200	Zámek	3		
16	1141 087 3032	Kryt vzduchového potrubí	1		
19	1141 084 4100	Zásuvka	1		
21	1141 087 3004	Kryt vzduchového potrubí	1		
35	9022 346 0658	Válcový šroub IS-M4x12	1		
37	1141 141 7520	Předseparátor	1		
38	9022 341 0980	Válcový šroub IS-M5x16	1		

Držák karburátoru, vzduchový filt

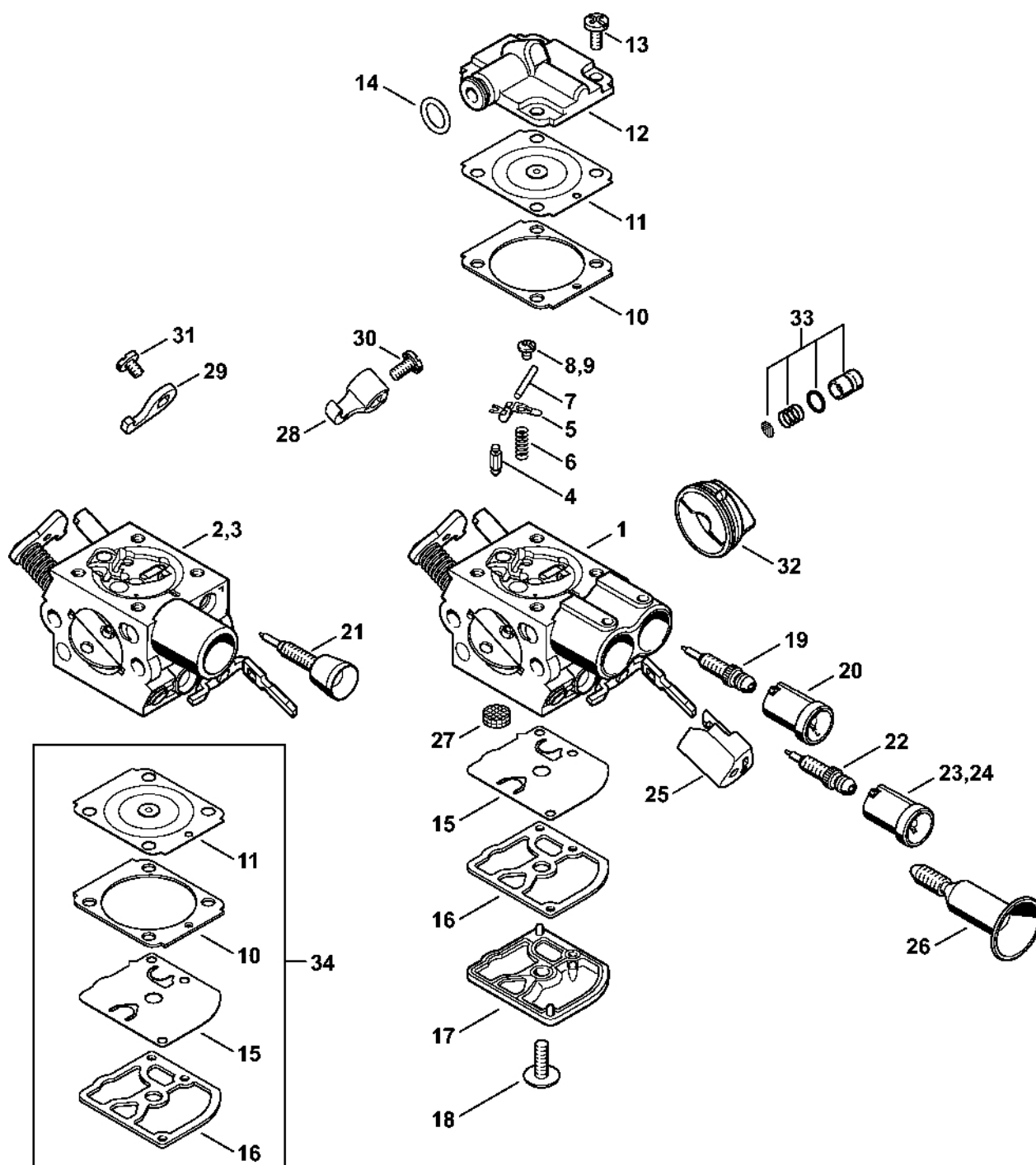


1141-GET-0044-A0

Držák karburátoru, vzduchový filtr

#	Číslo dílu	Popis	Množství	Obsahuje jeden nebo více článků	Poznámky
1	1141 120 0901	Držák karburátoru	1		
2	1141 121 8600	Podložka	1		
3	1141 120 0646	Karburátor 1141/46	1		
4	1141 120 0606	Karburátor C1Q-S211B	1		
15	1141 141 0920	Podstavec filtru	1		
16	1141 122 9903	Zarážka	2		
17	1141 121 6930	Přepážka	1		
18	9216 261 0700	Šestihranná matice M5	2		
19	1141 140 4400	Vzduchový filtr HD2	1		

Karburátor 1141/46, C1Q-S211, C1Q-S178



1141-GET-0019-A0

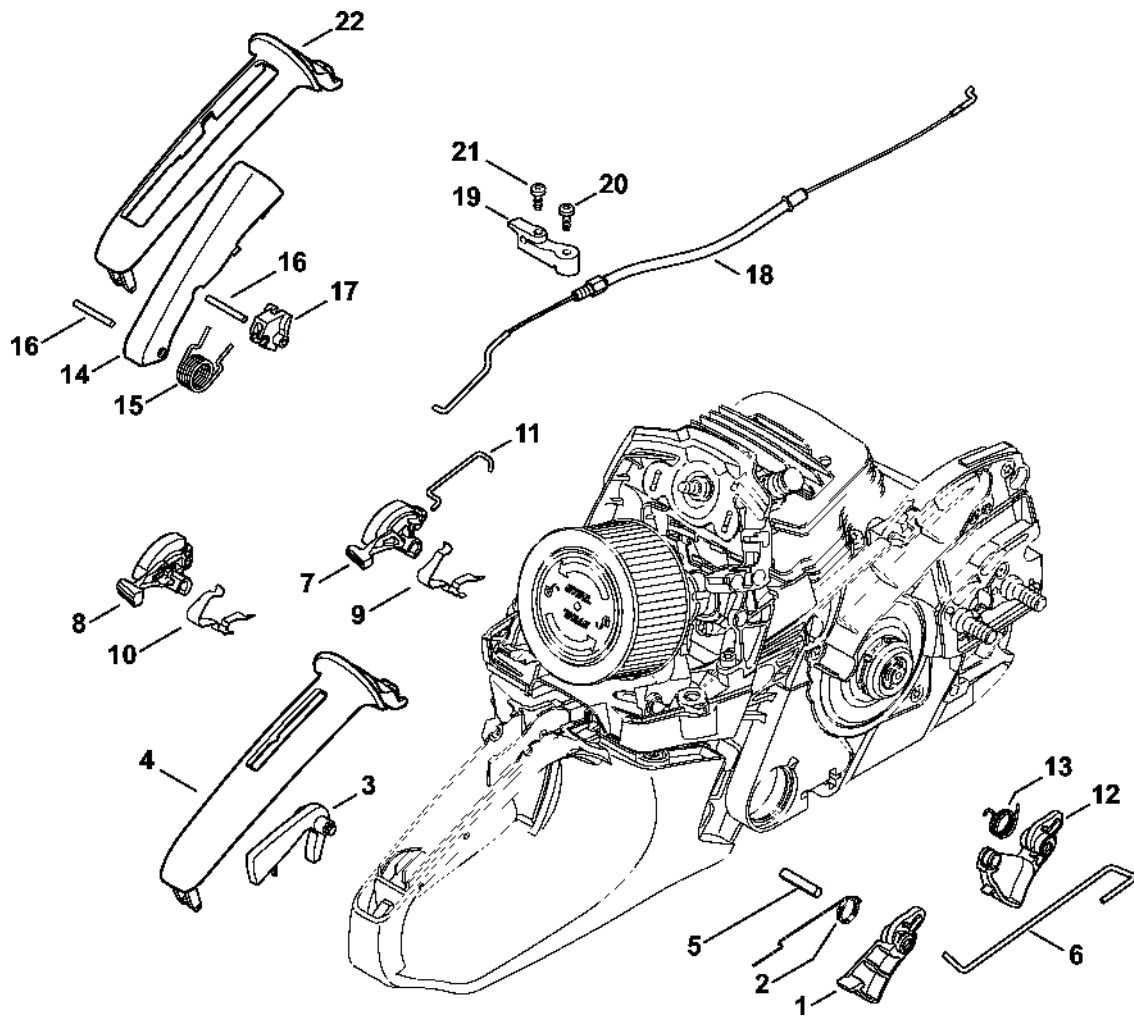
Karburátor 1141/46, C1Q-S211, C1Q-S178

#	Číslo dílu	Popis	Množství	Obsahuje jeden nebo více článků	Poznámky
1	1141 120 0646	Karburátor 1141/46	1	4 - 8, 10 - 20, 22, 23, 25 - 28, 30, 32, 33	
2	1141 120 0606	Karburátor C1Q-S211B	1	4 - 8, 10 - 18, 21 - 23, 25 - 27, 29, 31 - 33	
3	1141 120 0600	Karburátor C1Q-S178D	1	4 - 7, 9 - 18, 21, 22, 24 - 27, 29, 31, 32	
4	Z000 018 Z000	Vstupní tryska	1		
5	1125 121 5000	Páka pro nastavení přívodu	1		
6	1128 122 3000	Pružina	1		
7	1120 121 9200	Osa	1		
8	0000 122 7101	Šroub	1		
9	4241 122 6600	Šrouby s přírubou	1		
10	1141 129 0900	Nastavovací těsnění	1		
11	1141 121 4730	Regulační membrána	1		
12	1141 121 0800	Kryt	1		
13	1120 122 6601	Šroub s podložkou	4		
14	9646 945 0490	O-kroužek 7x1,5	1		
15	1129 121 4800	Membrána čerpadla	1		
16	1123 129 0905	Těsnění čerpadla	1		
17	1139 121 0800	Kryt	1		
18	1120 122 7800	Šroub s polokruhovou hlavou	1		
19	1141 120 6800	Šroub L pro bohatost při volnoběhu	1	20	
20	0000 121 2704	Krytka	1		
21	1141 122 6800	Šroub L pro bohatost směsi při volnoběhu	1		
22	1141 122 6700	Šroub H pro bohatou směs při vysokých otáčkách	1		
23	1141 121 2704	Krytka	1		

Karburátor 1141/46, C1Q-S211, C1Q-S178

#	Číslo dílu	Popis	Množství	Obsahuje jeden nebo více článků	Poznámky
24	1141 121 2702	Krytka	1		
25	1141 121 2703	Krytka	1		
26	1141 122 6200	Šroub pro nastavení volnoběžných otáček	1		
27	1123 121 7800	Síto	1		
28	1141 121 6630	Páka	1		
29	1141 121 6600	Páka	1		
30	4132 122 6600	Šroub s přírubou	1		
31	9079 319 0280	Šroub s plochou hlavou M3x3,5	1		
32	1141 121 9402	Kroužek	1		
33	1143 120 9701	Sada pístů čerpadla	1		
34	1141 007 1030	Sada dílů karburátoru	1	10, 11, 15, 16	

Ovládání plynu

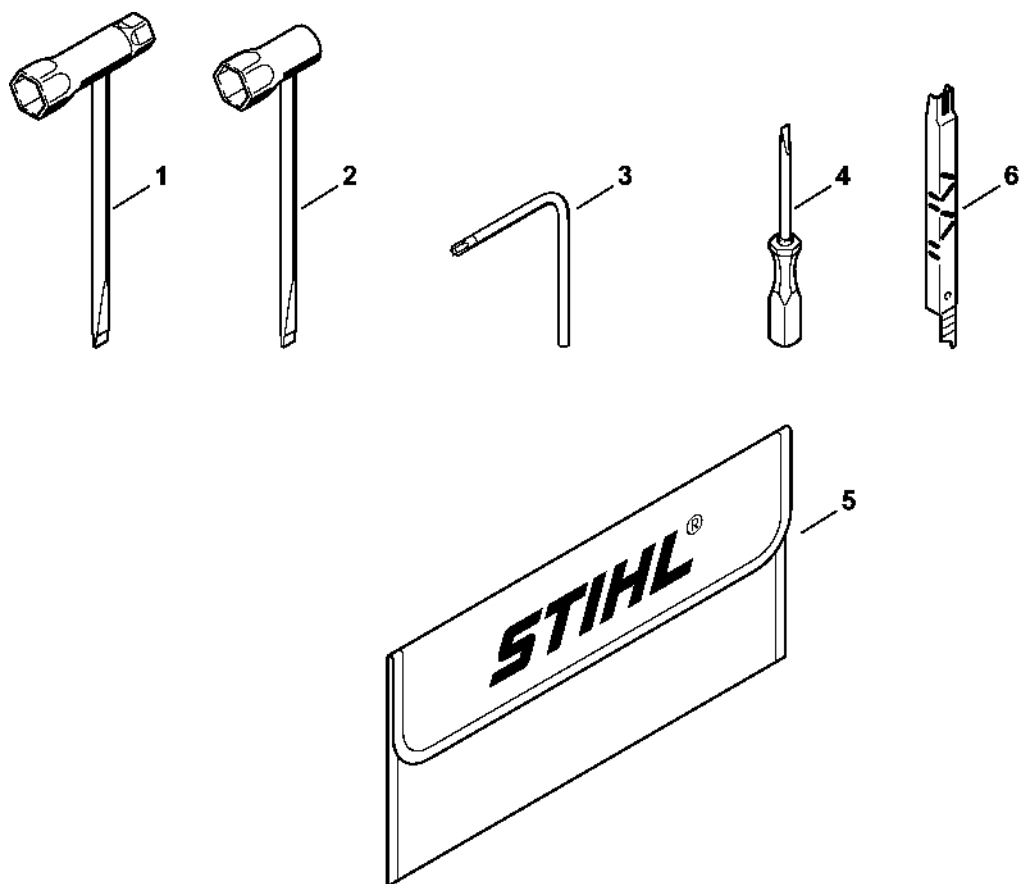


5902ET039 SC

Ovládání plynu

#	Číslo dílu	Popis	Množství	Obsahuje jeden nebo více článků	Poznámky
1	1141 182 1000	Páčka plynu	1		
2	1138 182 4500	Ohnutá pružina	1		
3	1141 182 0800	Zarážková páka	1		
4	1141 791 0600	Držák rukojeti	1		
5	9371 470 2640	Válcový kolík 5x24	1		
6	1141 182 1500	Plynové táhlo	1		
7	1141 182 0900	Řídicí hřídel	1		
10	1141 442 1620	Spojovací pružina	1		
11	1141 185 1900	Táhlo startovací klapky	1		

Nástroje, volitelné příslušenství

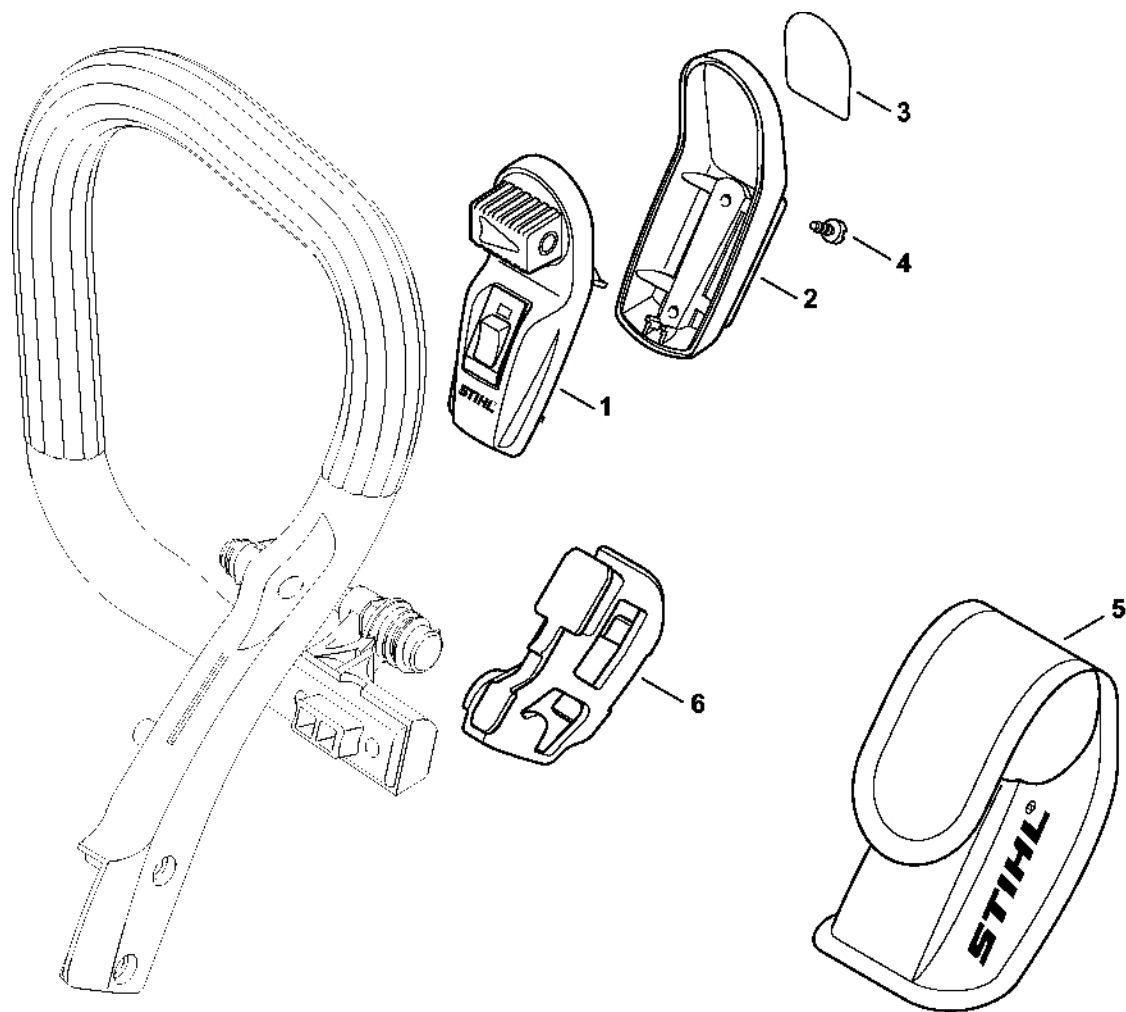


5902ET043 SC

Nástroje, volitelné příslušenství

#	Číslo dílu	Popis	Množství	Obsahuje jeden nebo více článků	Poznámky
	1144 890 1400	Sada nástrojů	1	2 - 5	
2	1119 890 3405	Víceúčelový klíč	1		
3	0812 370 1000	Šroubovák T27x120x70	1		
4	0000 890 2300	Šroubovák	1		
5	0000 891 0810	Sáček na nářadí	1		
6	1110 893 4000	Brusný kalibr	1		

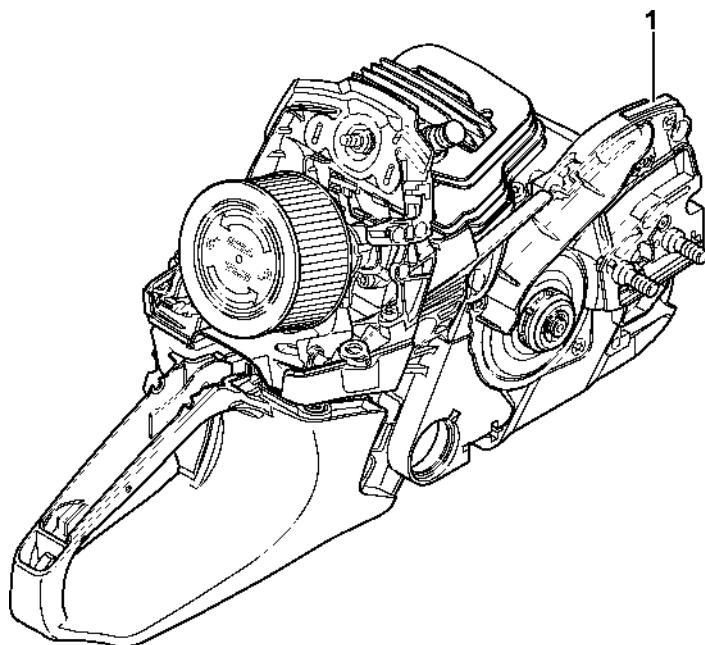
Laser 2 v 1



5902ET020 SC

Laser 2 v 1

#	Číslo dílu	Popis	Množství	Obsahuje jeden nebo více článků	Poznámky
1	0000 400 0200	Laser	1	2 - 5	
2	0000 430 9900	Spodní polovina krytu	1	3	
3	0000 967 7307	Výstražný piktogram	1		
4	9074 478 2967	Válcový šroub IS-P4x10	2		
5	0000 491 0100	Pytel	1		
6	1141 791 5400	Podpora	1		

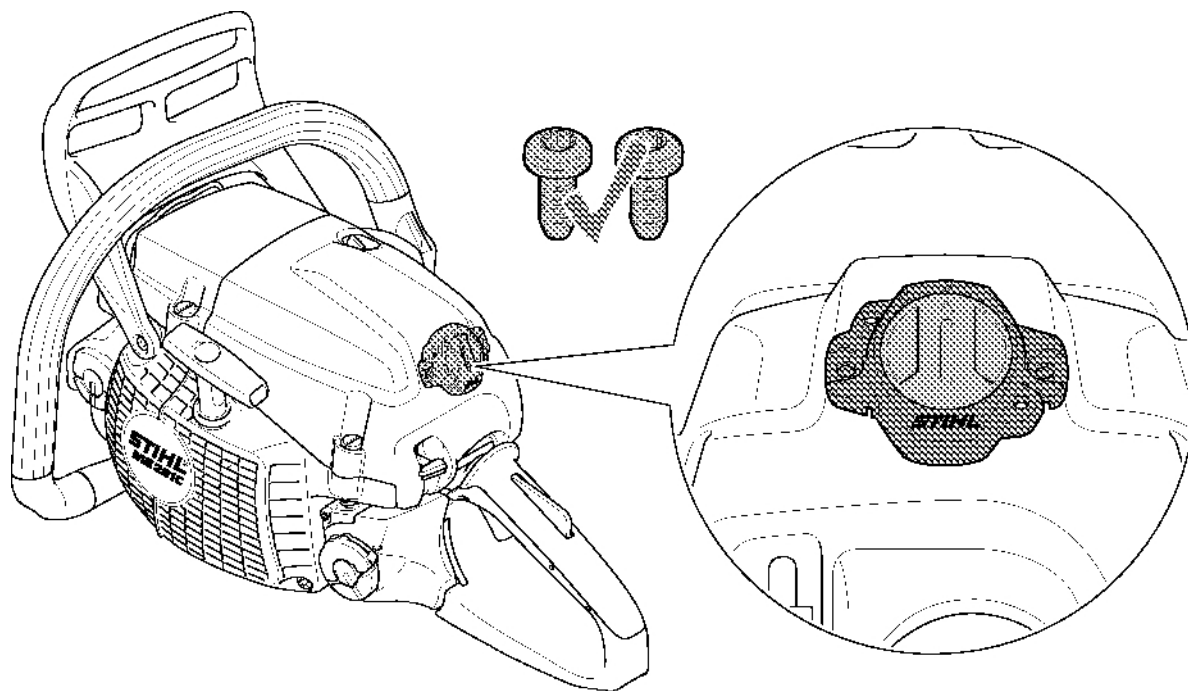


5902ET100 SC

Číslo stroje

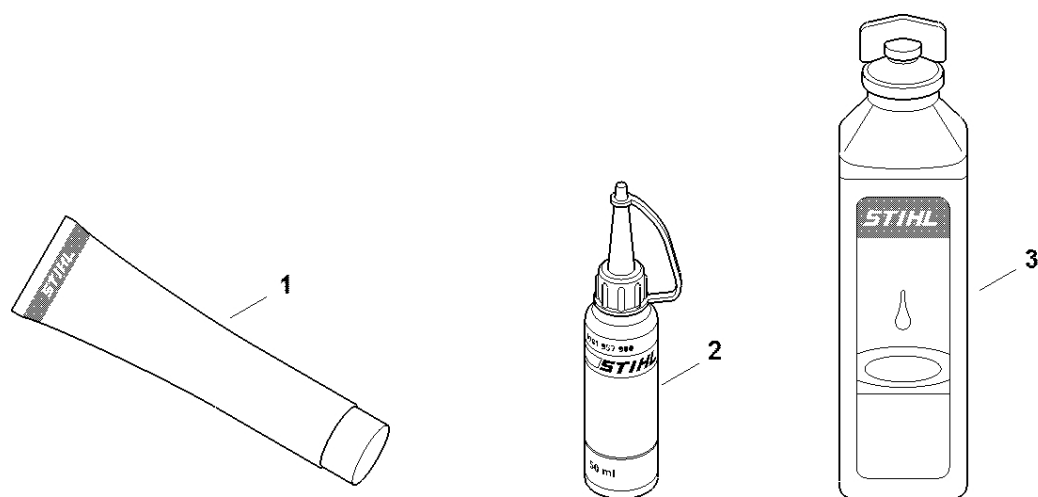
#	Číslo dílu	Popis	Množství	Obsahuje jeden nebo více článků	Poznámky
1		Umístění čísla stroje	1		

Smart Connector



Smart Connector

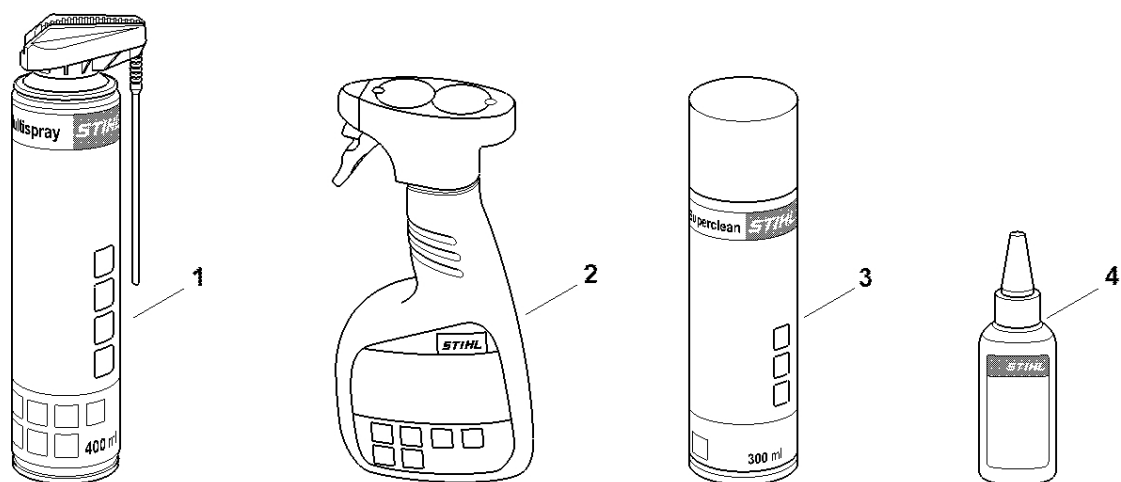
#	Číslo dílu	Popis	Množství	Obsahuje jeden nebo více položek	Poznámky
		Umístění konektoru Smart Connector	1		



0000-GET-0170-A0

Různé maziva a tuk

#	Číslo dílu	Popis	Množství	Obsahuje jeden nebo více článků	Poznámky
1	0781 120 1021	Mazivo pro reduktory Mulltilub 40 g Tuba	1		
1	0781 120 1109	Multifunkční mazivo 80 g	1		
1	0781 120 1110	Multifunkční mazivo 225 g	1		
2	0781 957 9000	Antifrikční prostředek OH 723	1		
3	0781 319 8401	HP 100 ml	1		
3	0781 319 8052	HP Super 100 ml	1		
3	0781 319 8060	HP Ultra 100 ml	1		



0000-GET-0171-A0

#	Číslo dílu	Popis	Množství	Obsahuje jeden nebo více článků	Poznámky
1	0730 411 7002	Multispray 50 ml	1		
1	0730 411 7000	Multispray	1		
2	0000 881 9400	VarioClean 500 ml	1		
2	0000 881 9409	Speciální čisticí prostředek 5 l	1		
3	0782 420 1001	SuperClean 50 ml	1		
3	0782 420 1002	SuperClean 300 ml	1		
4	0782 516 8500	Multioil Bio 50 ml	1		