

MS 260

Seznam dílů
25.01.2023
Francie,
francouzština

Obsah

Karter klikového hřídele.....	3	Upevňovací šroub.....	62
Válec, tlumič výfuku.....	6	Závitová objímka.....	64
Olejové čerpadlo.....	9	Spojovací šroub.....	66
Spojka, ozubené kolo.....	11	Šroubovák.....	68
Brzda řetězu.....	13	Nástavec S19x12,5L.....	70
Zapalovací zařízení.....	15	Těsnicí podložka.....	72
Spouštěcí zařízení.....	17	Svorka A19.....	74
Kryt nádrže.....	19	Šroubovák T27x125.....	76
Systém AV, trubková rukojeť.....	21	Hadice 135 mm.....	78
Vzduchový filtr, ovládání plynu.....	23	Nastavovací kalibr.....	80
Karburátor WTE-1, WTE-2, WTE-4, WTE-11.....	25	Montážní trubka.....	82
Karburátor WT-426 # 1 62 154 675, 2 62 187 361 (07.2004).....	28	Zásuvná objímka.....	84
Karburátor WT-427, WT-581, WT-590 # 1 62 154 675, 2 62 187 361 (07.2004).....	31	Příruba.....	86
Kryt, kryt karburátoru.....	34	Montážní háček.....	88
Nářadí, speciální příslušenství.....	36	Otáčecí čep M8.....	90
Číslo stroje.....	38	Nástavec 13.....	92
Laser 2 v 1.....	40	Montážní háček.....	94
Různá maziva a tuky.....	42	Kontrolní přístroj ZAT 3 pro zapalovací zařízení zapalovacího zařízení.....	96
Péče o pleť.....	44	Kontrolní přístroj ZAT 4 pro zařízení zapalovacího zařízení.....	98
Spojky.....	46	Šroubovák 13, dlouhý.....	100
Montážní nástroj.....	48	Omezovací lišta.....	102
Svorka.....	50	Šroubovák.....	104
Stahovák.....	52	Nastavovací kotouč.....	106
Dřevěný montážní klín.....	54	Momentový klíč s optickým/akustickým ukazatelem akustickým.....	108
Montážní šroub.....	56	Momentový klíč.....	110
Centrovací zařízení.....	58		
Montážní pouzdro.....	60		

Momentový klíč s optickým/akustickým ukazatelem	
akustickým.....	112
Momentový klíč.....	114
Svorka (s profily č. 3.1 + 4).....	116
Svorka (s profilem č. 6).....	118
Podložka.....	120
Závitová objímka.....	122
Závitová objímka.....	124
Zátka.....	126
Montážní stojan.....	128
Upevňovací deska.....	130
Montážní nástroj 10.....	132
Podložka.....	134
Vytahovací zařízení.....	136
Spojka.....	138
Sada kontrolních nástrojů.....	140
Čerpadlo.....	142
Otáčecí šroub M8-7,5.....	144
Montážní nástroj na výstupní straně (AS).....	146
Šroubovák T27x150.....	148
Nastavovací kalibr.....	150
Montážní nástroj AS.....	152
Montážní nástroj LS.....	154

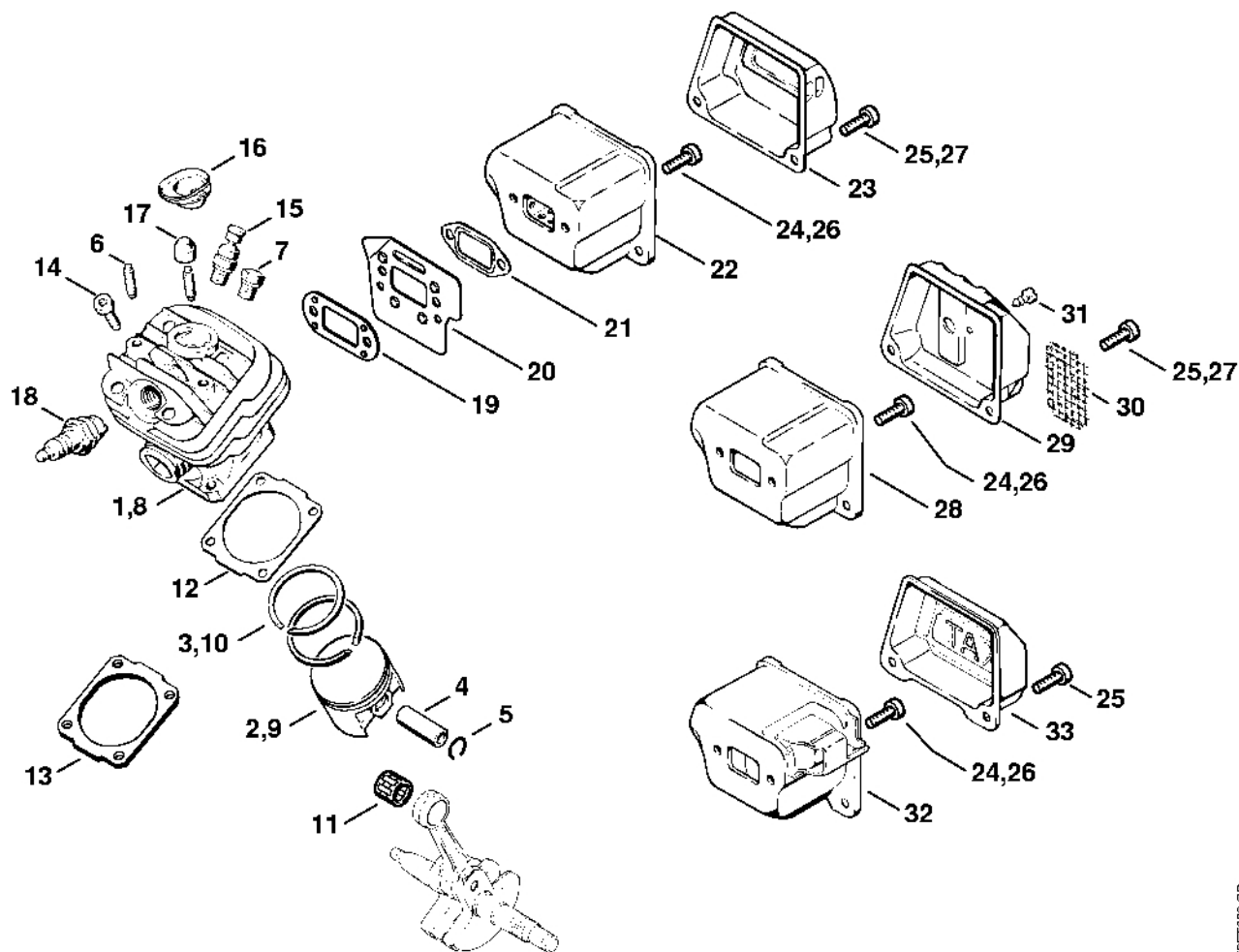
Karter klikového hřídele

#	Číslo dílu	Popis	Množství	Obsahuje jeden nebo více článků	Poznámky
1	1121 020 2125	Karter klikové hřídele	1	2 - 11	
2	0000 988 5211	Pouzdro	1		
3	9416 868 6531	Trubkový nýt 6,5x0,5x6,8	2		
4	9371 470 2610	Válcový kolík 5x18	2		
5	0000 974 1200	Cylindrický drážkovaný hřebík 2,6x8	1		
6	1128 640 9100	Ventil	1		
7	9523 003 4260	Kuličkové ložisko s drážkou 15x35x13	1		
8	9503 003 0320	Kuličkové ložisko s drážkou 16002	1		
9	1120 162 5200	Šroub	1		
10	1121 162 5205	Šroub	1		
11	1121 162 5200	Šroub	2		
12	9022 371 1020	Válcový šroub IS-M5x20	5		
13	0000 953 6605	Šroub s přírubou M8	2		
14	1122 647 9400	Hadice	1		
15	1117 640 3800	Sací filtr	1		
16	9640 003 1600	Těsnicí kroužek 15x29,6x4	1		
17	9640 003 1190	Těsnicí kroužek 12x20x5	1		
18	1121 029 0500	Těsnění	1		
19	1121 030 0405	Kliková hřídel	1	20	
20	1120 036 8500	Půlměsíkový klín 2x3,7	1		
21	0000 350 0537	Zátka olejové nádrže	1	22	
22	9645 948 2470	O-kroužek 23x3	1		
23	1110 664 0501	Svorka	1		
24	0000 664 0700	Zarážka	1		
25	9022 341 0960	Válcový šroub IS-M5x12	2		
26	9214 320 0700	Bezpečnostní matice M5	1		

Karter klikového hřídele

#	Číslo dílu	Popis	Množství	Obsahuje jeden nebo více článků	Poznámky
28	1121 007 1050	Sada těsnění	1	16 - 18	
29	0000 660 0800	Griffe	1	30 - 33	
30	1142 664 0500	Dráp	1		
31	1141 664 0501	Griffe	1		
32	9008 345 0960	Šestihranná šroub M5x12	2		
33	9214 320 0700	Bezpečnostní matice M5	2		

Válec, tlumič



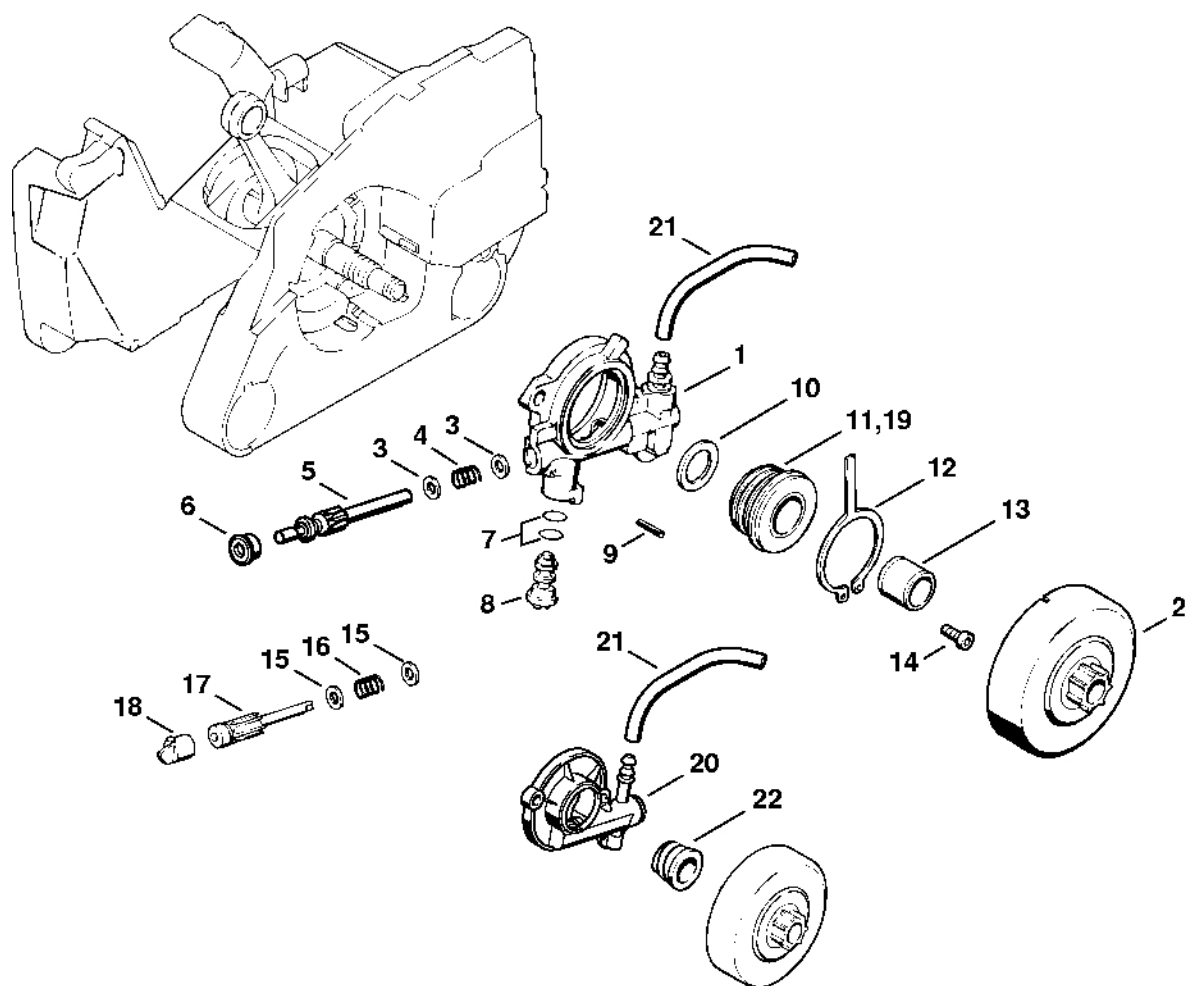
172ET036 SC

Válec, tlumič

#	Číslo dílu	Popis	Množství	Obsahuje jeden nebo více článků	Poznámky
1	1121 020 1217	Válec s pístem Ø 44,7 mm	1	2 - 7	
2	1121 030 2003	Píst Ø 44,7 mm	1	3 - 5	
3	1121 034 3002	Segment pístu Ø 44,7x1,2 mm	2		
4	1121 034 1505	Pístová osa 10x6x30	1		
5	9463 650 1000	Zajišťovací prstenec 10	2		
6	0000 953 0818	Závitový čep M5	2		
7	1122 025 2200	Zátka	1		
8	1121 020 1203	Válec s pístem Ø 44 mm Do sériového čísla: 162154675	1	4 - 7, 9, 10	
9	1121 030 2001	Píst Ø 44 mm Do sériového čísla: 162154675	1	4, 5, 10	
10	1121 034 3010	Segment pístu Ø 44x1,2 mm Do sériového čísla: 162154675	2		
11	9512 003 2252	Klece na jehly 10x13x12,5	1		
12	1118 029 2306	Těsnění válce 0,5 mm	1		
14	9022 371 1020	Válcový šroub IS-M5x20	4		
15	1128 020 9400	Dekompresní ventil	1		
16	1122 084 1405	Kryt	1		
18	1110 400 7005	Svíčka Bosch WSR 6 F	1		
18	0000 400 7000	Svíčka NGK BPMR7A	1		
20	1121 141 3200	Chladicí plech Nad sériovým číslem: 162154676	1		
21	1118 149 0600	Těsnění tlumiče	1		
22	1121 140 0604	Tlumič výfuku	1	23	
23	1121 145 0802	Východní kryt	1		
24	9022 341 0980	Válcový šroub IS-M5x16	2		
25	9022 341 0980	Válcový šroub IS-M5x16	2		

#	Číslo dílu	Popis	Množství	Obsahuje jeden nebo více článků	Poznámky
26	9022 341 0960	Válcový šroub IS-M5x12 Do sériového čísla: 162154675	2		
27	9022 341 0960	Válcový šroub IS-M5x12 Do sériového čísla: 162154675	2		
	1121 007 1042	Sada katalyzátoru	1	21, 24, 32, 33	
	1121 007 1050	Sada těsnění	1	12, 21	

Olejové čerpadlo

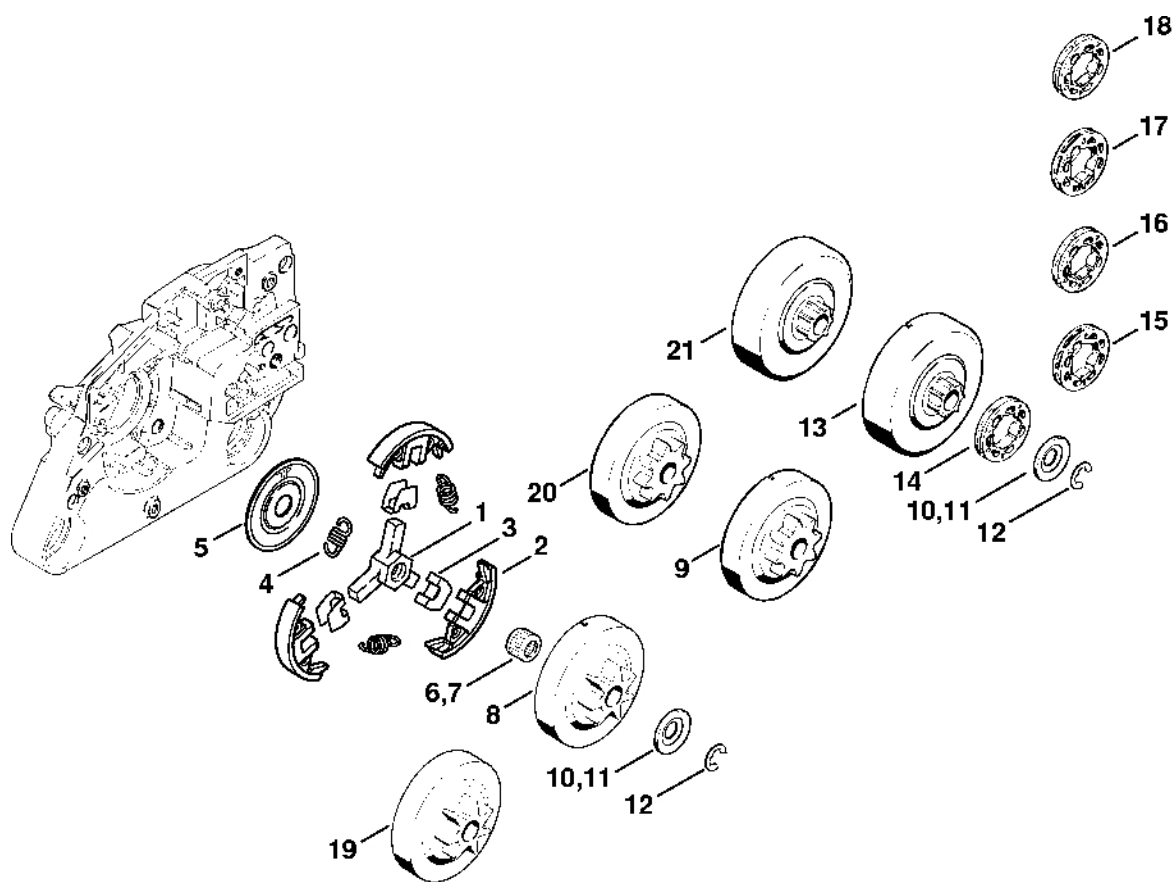


172ET036 SC

Olejové čerpadla

#	Číslo dílu	Popis	Množství	Obsahuje jeden nebo více článků	Poznámky
	1121 007 1043	Sada pro přestavbu olejového čerpadla, nastavitelná	1	1 - 13	
1	1121 640 3203	Nastavitelná olejová pumpa	1	3 - 9	
2		Spojková skříň	1		
3	0000 958 0408	Podložka	2		
4	0000 997 2002	Tlačná pružina	1		
5	1121 647 0603	Píst čerpadla	1		
6	1121 641 9400	Ložisko	1		
7	9646 945 0160	O-kroužek 4x2	2		
8	1128 647 4806	Nastavovací šroub	1		
9	9380 620 1090	Pružný kolík 2x10	1		
10	0000 958 1234	Podložka	1		
11	1121 640 7111	Šnekový dopravník	1	12	
12	1121 647 3100	Trenér	1		
13	0000 993 0508	Prsten 12x15x12	1		
14	9022 313 0660	Válcový šroub IS-M4x12	2		
15	0000 958 0407	Podložka Do sériového čísla: 162530902	2		
16	0000 997 0504	Tlačná pružina Do sériového čísla: 162530902	1		
17	1121 647 0601	Píst čerpadla Do sériového čísla: 162530902	1		
18	1121 647 7002	Zátka Do sériového čísla: 162530902	1		
19	1121 640 7110	Šnek Do sériového čísla: 162530902	1	12	
21	1121 640 9400	Hadice 75 mm	1		

Spojka, ozubené kolo

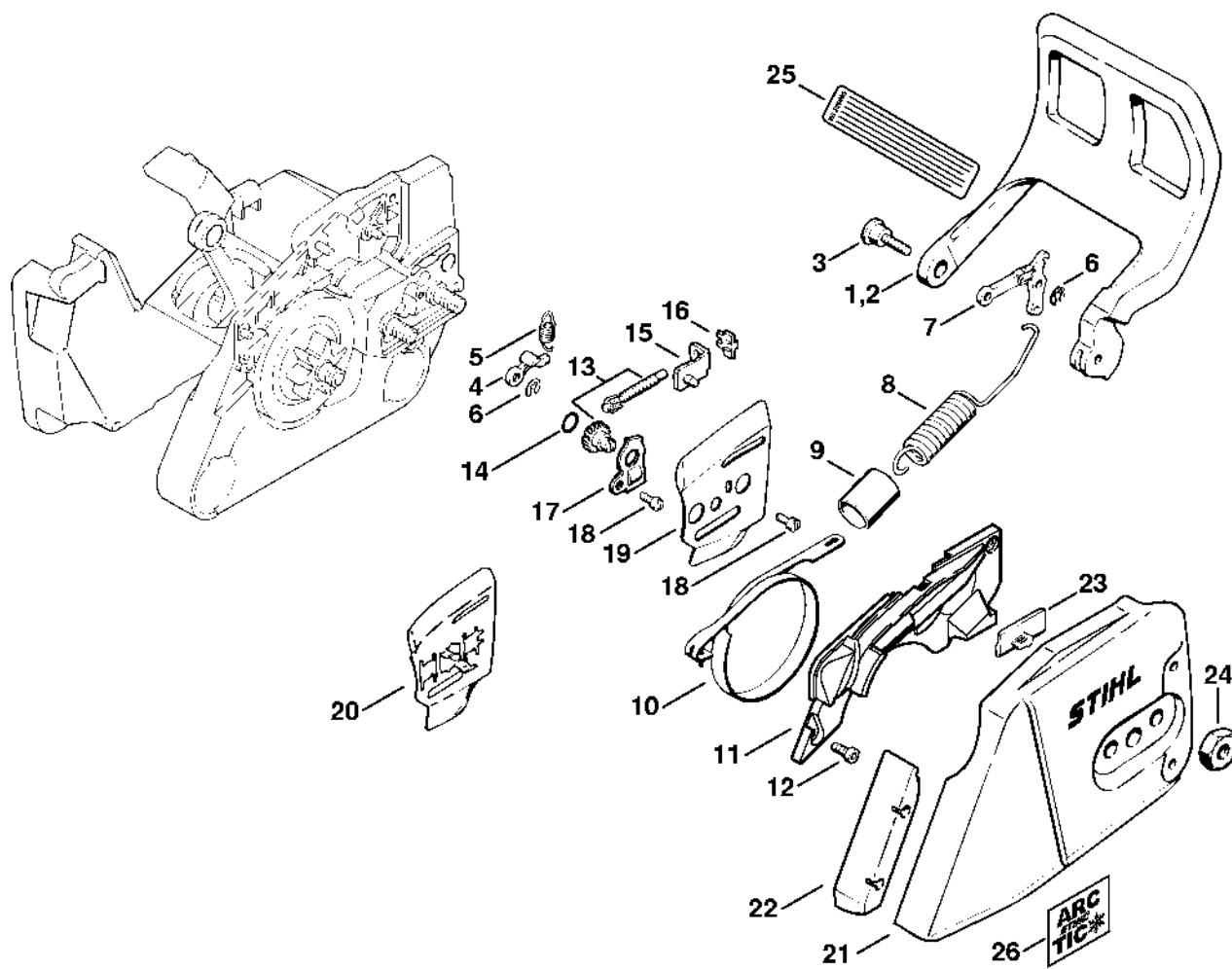


172ET038 SC

Spojka, ozubené kolo

#	Číslo dílu	Popis	Množství	Obsahuje jeden nebo více článků	Poznámky
	1121 160 2051	Spojka	1	1 - 5	
1	1121 162 3201	Spojka	1		
2	1121 162 0802	Masselotte	3		
3	1127 162 3000	Upevňovací díl	3		
4	0000 997 5600	Napínací pružina	3		
5	1121 162 1001	Krycí podložka	1		
7	9512 933 2260	Jehličková klec 10x13x10	1		
8	1121 640 2004	Ozubené kolo 0,325" 7D	1		
9	1121 640 2005	Ozubené kolo 0,325" 8D	1		
11	0000 958 1022	Podložka Ø 27 mm	1		
12	9460 624 0801	Zajišťovací kroužek 8x1,3	1		
	1121 007 1037	Sada ozubených kol s kroužkem 0,325" 7D	1	11 - 14	
13		Spojková skříň	1		
14	0000 642 1236	Kroužkové ozubené kolo 0,325" 7D	1		
	1121 007 1038	Sada ozubených kol 0,325" 8D	1	11 - 13, 15	
15	0000 642 1234	Kroužkové ozubené kolo 0,325" 8D	1		
	1121 007 1039	Sada ozubených kol 3/8" Picco 7d	1	11 - 13, 16	
16	0000 642 1240	Ozubené kolo s prstencem 3/8" Picco 7D	1		
	1121 007 1040	Sada ozubených kol 3/8" Picco 8D	1	11 - 13, 17	
17	0000 642 1241	Ozubené kolo s prstencem 3/8" Picco 8D	1		
	1121 007 1041	Sada ozubených kol 3/8" 7D	1	11 - 13, 18	
19	1121 640 2000	Ozubené kolo 0,325" 7D	1		
20	1121 640 2001	Ozubené kolo 0,325" 8D	1		
	1121 007 1001	Sada ozubených kol s kroužkem 0,325" 7D	1	11, 12, 14, 21	
	1121 007 1002	Sada ozubených kol s prstencem 0,325" 8D	1	11, 12, 15, 21	
	1121 007 1035	Sada ozubených kol 3/8" 7D	1	11, 12, 18, 21	

Řetězová brzda

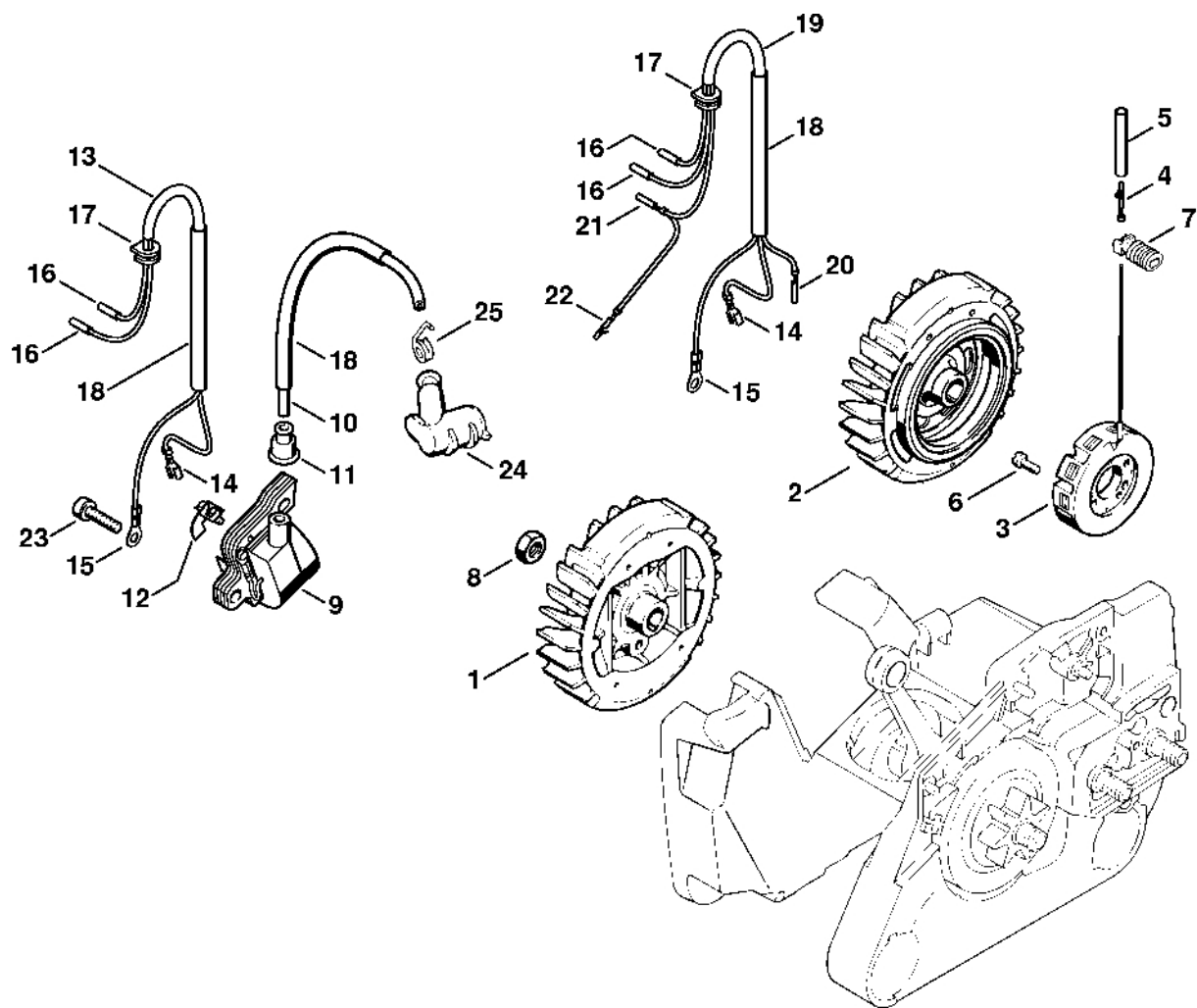


172ETD40 SC

Řetězová brzda

#	Číslo dílu	Popis	Množství	Obsahuje jeden nebo více článků	Poznámky
1	1121 792 9101	Chráníč rukou	1		
3	0000 790 6100	Šroub s objímkou M4	1		
4	1121 162 5010	Páka	1		
5	0000 997 0628	Pružina	1		
6	9460 624 0400	Zajišťovací kroužek 4	2		
7	1121 160 5000	Páka	1		
8	1121 160 5501	Napínací pružina	1	9	
9	1121 162 8000	Hadice 12x1x20 mm	1		
10	1121 160 5400	Brzdová objímka	1		
11	1121 021 1102	Kryt	1		
12	9022 313 0660	Válcový šroub IS-M4x12	2		
13	1125 007 1021	Sada čelního ozubeného kola / napínací šroub	1	14	
14	9646 945 0490	O-kroužek 7x1,5	1		
15	1125 640 1900	Napínací lišta	1		
16	1125 664 1400	Tlakový díl	1		
17	1122 664 2200	Ochranný plech	1		
18	9041 216 0630	Válcový šroub M4x8	2		
19	1122 664 1000	Vnitřní boční plech 0,5 mm	1		
20	1122 664 1001	Vnitřní boční plech	1		
21	1125 640 1701	Kryt ozubeného kola	1	22, 23	
22	1125 656 1501	Ochranný díl	1		
23	1121 648 6610	Kluzná páska	2		
24	0000 955 0801	Šestihranná matice M8	2		

Zapalovací zařízení

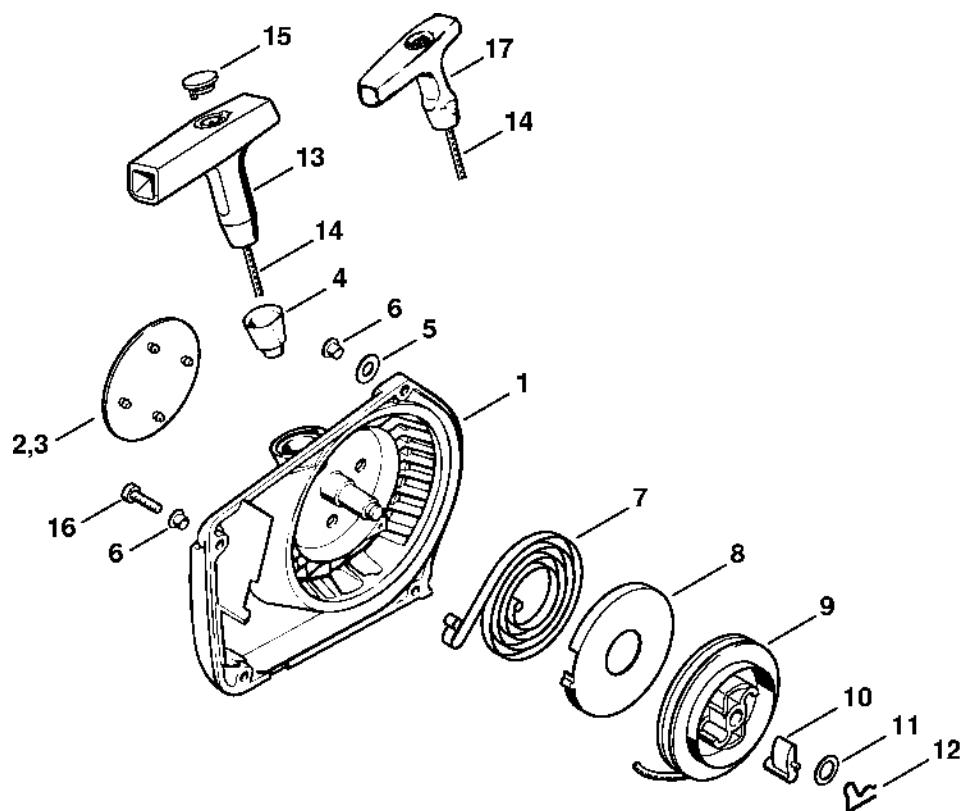


172ET033 SC

Zapalovací zařízení

#	Číslo dílu	Popis	Množství	Obsahuje jeden nebo více článků	Poznámky
1	1121 400 1201	Rotor	1		
8	9210 261 1140	Šestihranná matice M8x1	1		
9	0000 400 1300	Zapalovací modul	1	10 - 12	
10		Zapalovací kabel 150 mm	1		
	0000 405 0600	Zapalovací kabel 1 m	1		
	0000 930 2251	Zapalovací kabel 10 m	1		
11	0000 989 1010	Ochranná objímka	1		
12	0000 448 1250	Kabelová spona	1		
13	1121 440 3002	Kabelový svazek	1	14 - 18	
14	0751 030 8957	Zásuvný klip 4,8-1/0,8	1		
15	0751 030 8969	Kabelová svorka A5-1,5	1		
16	1110 442 7000	Kontaktní objímka	2		
17	0000 989 0507	Gumová objímka	1		
18	1125 442 0402	Izolující plášť 90 mm	1		
23	9022 341 1019	Válcový šroub IS-M5x20	2		
24	1128 405 1000	Kontakt zapalovacího kabelu	1		
25	0000 998 0604	Ohnutá pružina	1		

Odpalovací zařízení

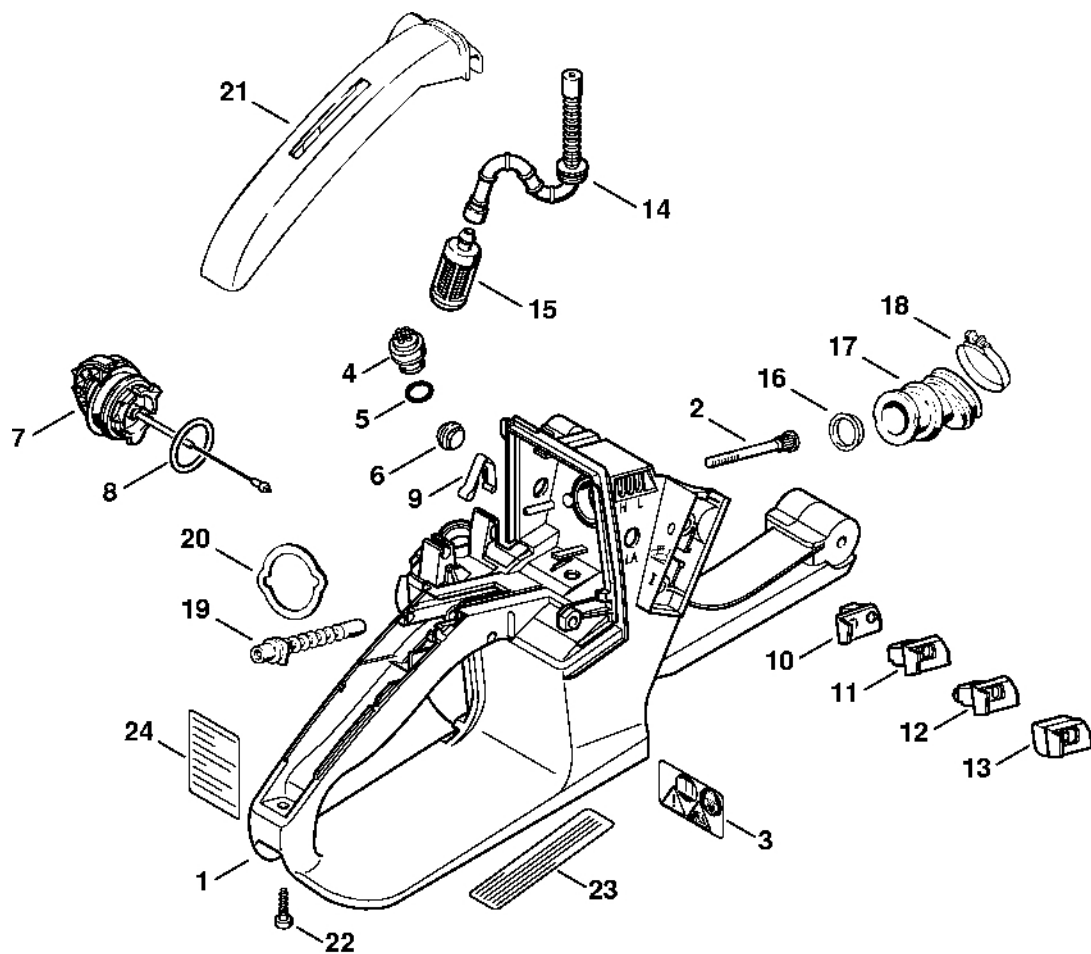


172ET029 SC

Odpalovací zařízení

#	Číslo dílu	Popis	Množství	Obsahuje jeden nebo více článků	Poznámky
	1121 080 2101	Kryt ventilátoru se startérem	1	1 - 15	
1	1121 080 1812	Kryt ventilátoru	1	2 - 6	
2	1121 967 1507	Identifikační štítek MS 260	1		
4	1110 084 9102	Pouzdro	1		
5	0000 958 0514	Podložka	1		
6	9416 868 5630	Trubkový nýt 5,5x0,5x6,8	4		
7	1118 190 0600	Vratná pružina	1	8	
8	1118 195 0300	Pouzdro pružiny	1		
9	1125 195 0401	Kladka lana	1		
10	1125 195 7200	Ráčna	1		
11	0000 958 0923	Podložka	1		
12	1118 195 3500	Pružina	1		
13	0000 190 3401	Rukojeť ElastoStart Ø 3,5 mm	1	14, 15	
14	1113 195 8200	Startovací kabel Ø 3,5x960 mm	1		
	0000 930 2203	Spouštěcí lano Ø 3,5 mm x 30,5 m	1		
	0000 930 2212	Spouštěcí kabel Ø 3,5 mm x 60,8 m	1		
15	0000 195 7001	Krytka	1		
16	9022 313 0680	Válcový šroub IS M4x16	3		

Kryt nádrže

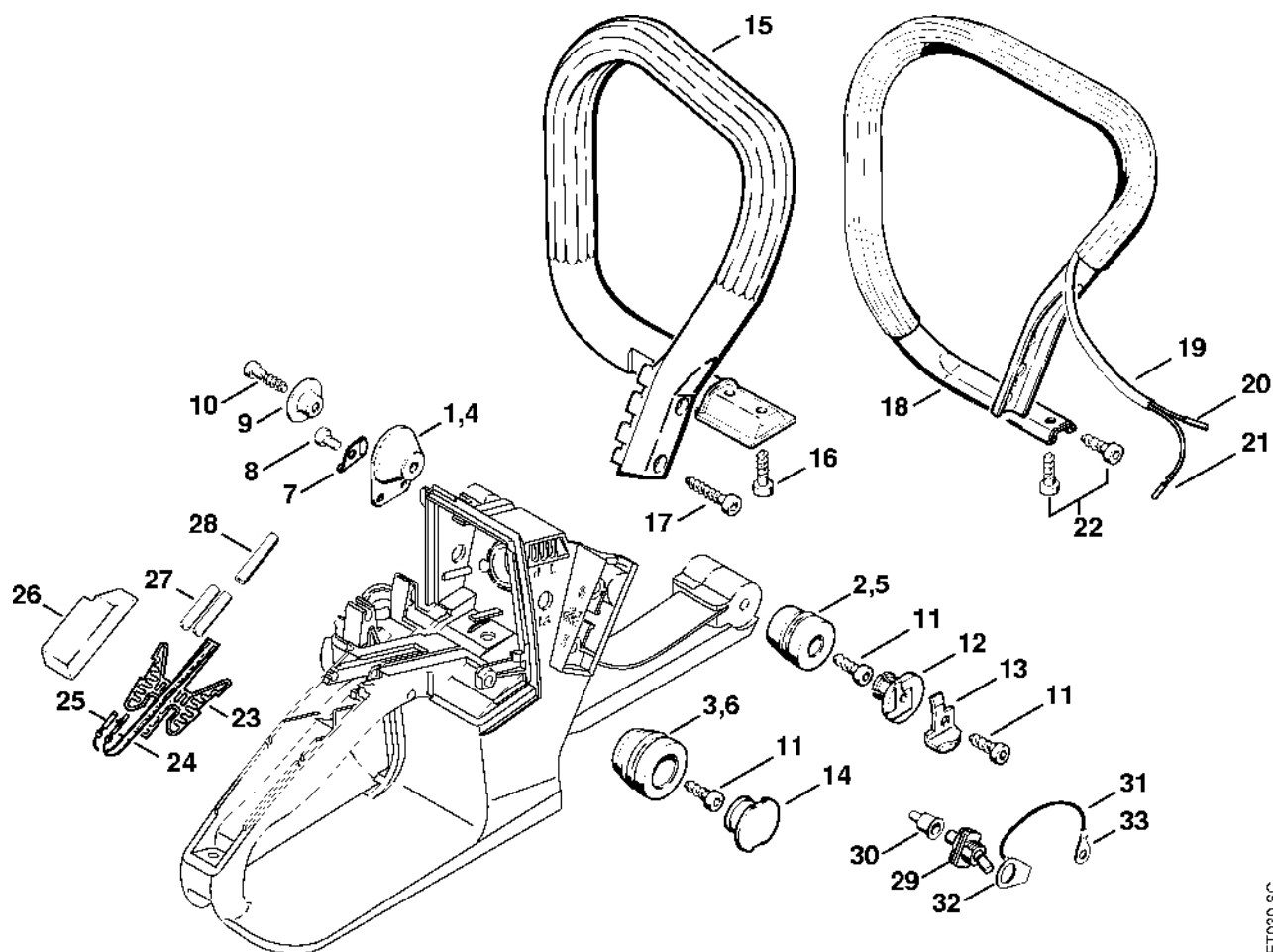


172ET031 SC

Kryt nádrže

#	Číslo dílu	Popis	Množství	Obsahuje jeden nebo více článků	Poznámky
1	1121 350 0834	Kryt nádrže	1	2 - 9, 11 - 14	
2	1121 122 6600	Šroub s podložkou	2		
3	0000 967 7247	Výstražný piktogram MS	1		
4	0000 350 5800	Odvětrávání nádrže	1	5	
5		O-kroužek	1		
6	1121 791 2800	Zarážka	1		
7	0000 350 0533	Zátka nádrže	1	8	
8	9645 948 7734	O-kroužek 25x3,5	1		
9	1125 442 1601	Spojovací pružina	1		
10	1121 123 7503	Pouzdro	1		
11	1121 123 7501	Pouzdro Do sériového čísla: 162154675	1		
14	1121 358 7700	Hadice	1		
15	0000 350 3518	Sací filtr	1		
16	1113 141 1805	Pouzdro	1		
17	1121 141 2200	Koleno	1		
18	9771 021 2550	Svorka Ø 32x5	1		
19	1113 141 8600	Impulzní hadice	1		
20	1121 121 8600	Podložka	1		
21	1121 791 0600	Držák rukojeti	1		
22	9074 478 3076	Válcový šroub IS-P4x19	1		

AV systém, trubková rukojet

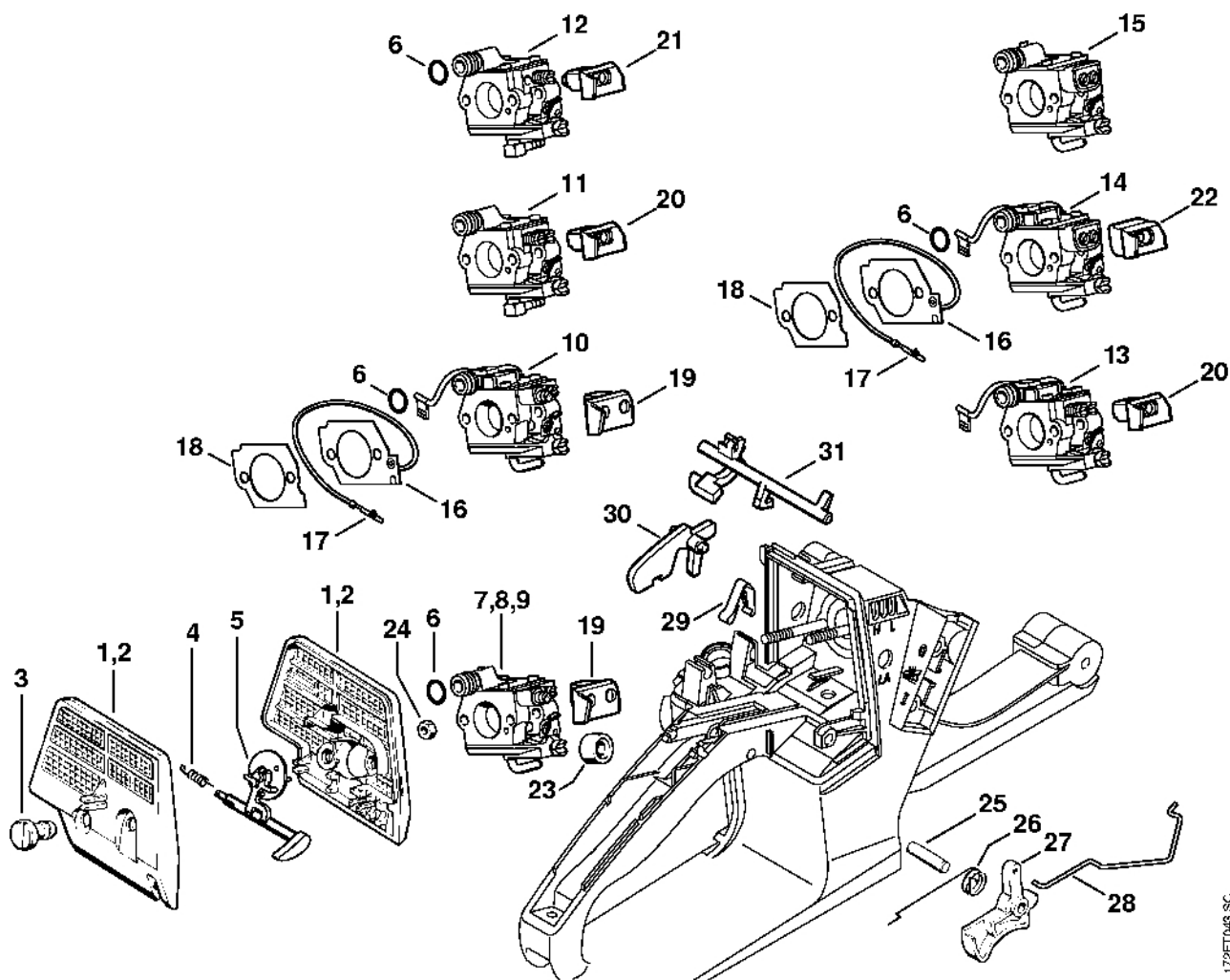


172ET030 SC

AV systém, trubková rukojeť

#	Číslo dílu	Popis	Množství	Obsahuje jeden nebo více položek	Poznámky
		Normální AV systém:	1		
1	1121 790 9901	Kroužkový doraz	1		
2	1121 790 9912	Kroužkový doraz	1		
3	1121 790 9909	Kroužkový doraz	1		
		Flexibilní systém AV:	1		
4	1121 790 9902	Kroužkový doraz	1		
5	1121 790 9903	Kroužkový doraz	1		
6	1121 790 9904	Kroužkový doraz	1		
7	1121 021 3800	Upevňovací plech	1		
8	9022 341 0960	Válcový šroub IS-M5x12	2		
9	1121 791 7202	Pouzdro	1		
10	9074 478 4545	Válcový šroub IS-P6x26,5	1		
11	9074 478 4435	Válcový šroub IS-P6x19	3		
12	1119 791 7305	Zátka	1		
13	1119 656 7705	Zastavení řetězu	1		
14	1125 791 7306	Zátka	1		
15	1121 790 1701	Trubková rukojeť	1	16, 17	
16	9074 478 4475	Válcový šroub IS-P6x21,5	2		
17	9074 478 4675	Válcový šroub IS-P6x32,5	2		

Vzduchový filtr, ovládání plynu

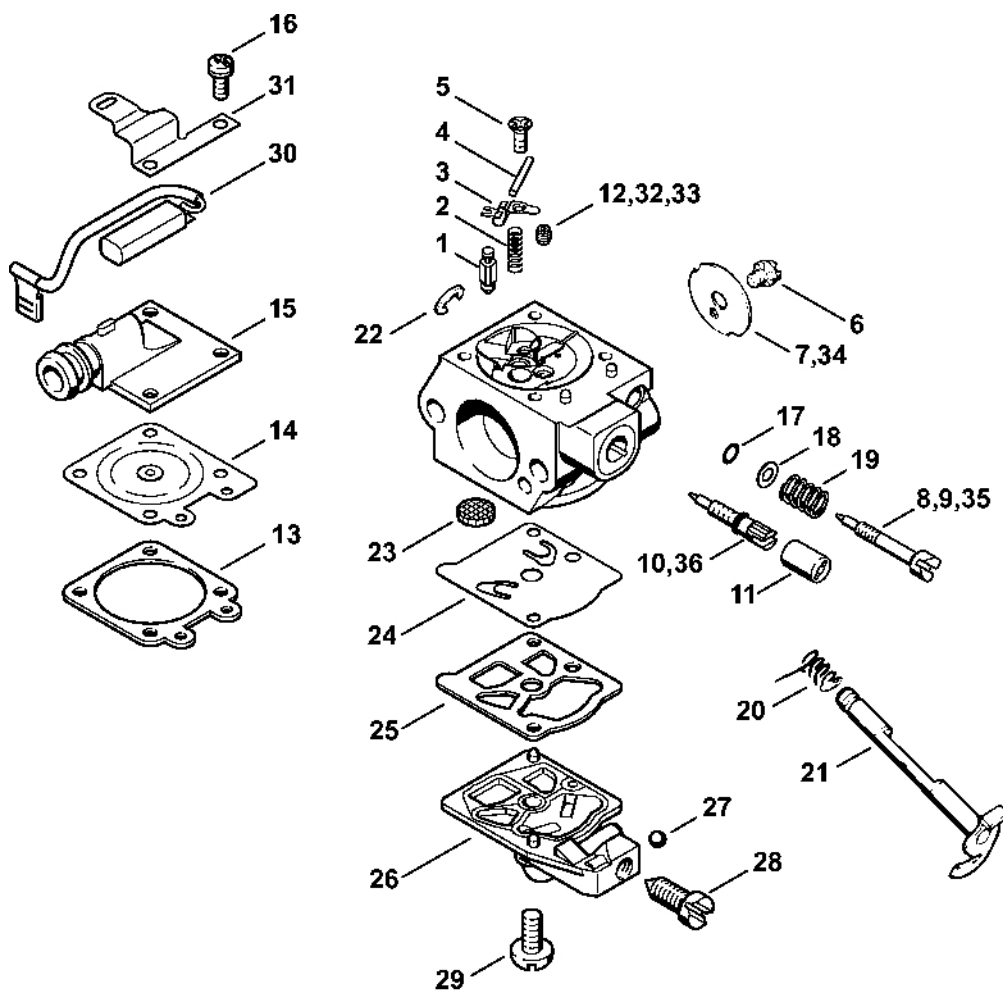


172ET048 SC

Vzduchový filtr, ovládání plynu

#	Číslo dílu	Popis	Množství	Obsahuje jeden nebo více článků	Poznámky
1	1121 120 1617	Vzduchový filtr	1	3 - 5	
3	1124 141 8300	Šroub s drážkou	2		
4	1121 124 3000	Ohnutá pružina	1		
5	1121 120 2900	Startovací klapka	1		
6	9645 945 7485	O-kroužek 7x2,5	1		
7	1121 120 0602	Karburátor WTE-1B	1		
8	1121 120 0621	Karburátor WTE-11A	1		BR
11	1121 120 0611	Karburátor WT-426B Do sériového čísla: 162154675	1		
15	1121 120 0615	Karburátor WT-581A Do sériového čísla: 162154675	1		CDN
19	1121 123 7503	Pouzdro	1		
20	1121 123 7501	Pouzdro Do sériového čísla: 162154675	1		
23	1121 122 7000	Pouzdro	1		
24	9210 260 0700	Šestihranná matice M5	2		
25	9371 470 2640	Válcový kolík 5x24	1		
26	1117 182 4500	Ohnutá pružina	1		
27	1118 182 1006	Páčka plynu	1		
28	1121 182 1501	Pákový mechanismus plynu	1		
29	1125 442 1601	Spojovací pružina	1		
30	1117 182 0805	Zajišťovací páčka	1		
31	1125 182 0901	Ovládací hřídel	1		

Karburátor WTE-1, WTE-2, WTE-4, WTE-11



172ET048/AM

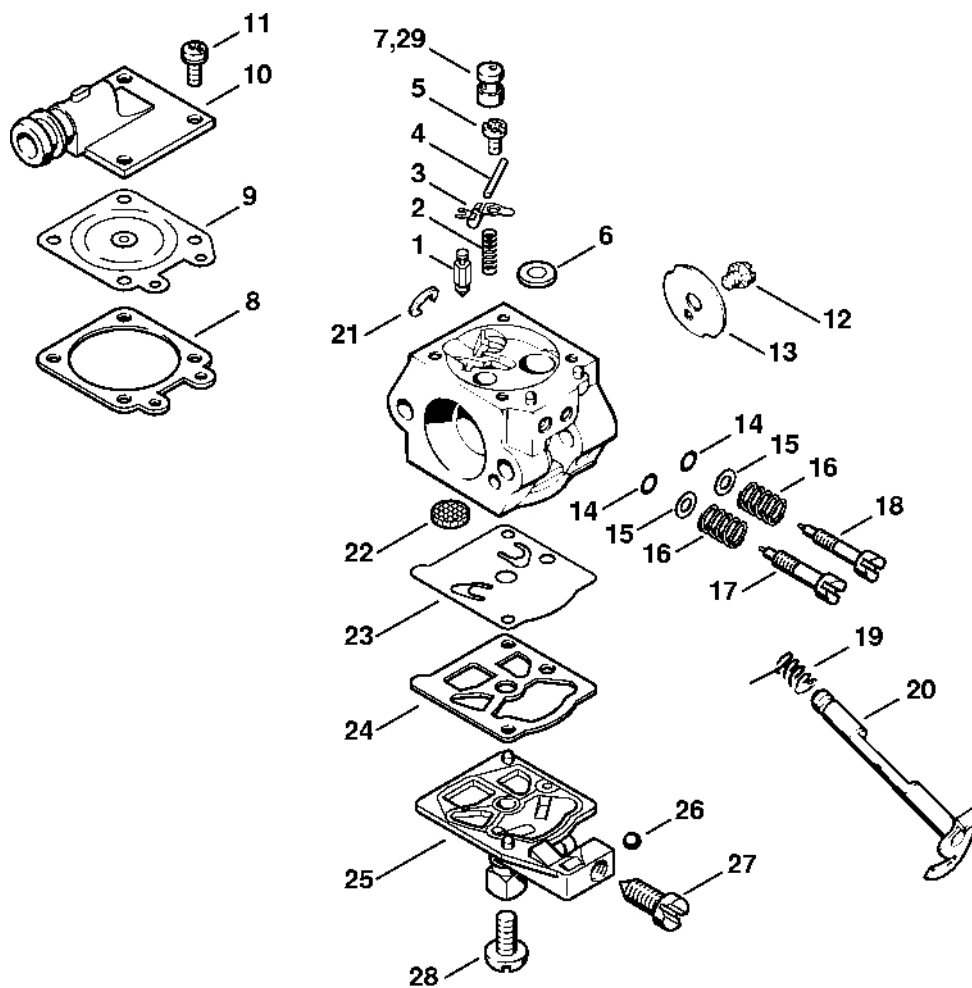
Karburátor WTE-1, WTE-2, WTE-4, WTE-11

#	Číslo dílu	Popis	Množství	Obsahuje jeden nebo více článků	Poznámky
	1121 120 0602	Karburátor WTE-1B	1	1 - 8, 10 - 29	
	1121 120 0621	Karburátor WTE-11A	1	1 - 6, 13 - 29, 33 - 36	BR
1	4116 121 5100	Vstupní tryska	1		
2	4116 122 3000	Pružina	1		
3	1121 121 5000	Páka pro nastavení přívodu	1		
4	1113 121 9200	Osa	1		
5	1121 122 7103	Šrouby s kulatou hlavou	1		
6	1121 122 7102	Šrouby s kulatou hlavou	1		
7	1121 121 3302	Křídlová matice	1		
8	1121 122 6808	Šroub L pro bohatost směsi při volnoběhu	1		
9	1121 122 6806	Šroub L pro bohatou směs při volnoběhu	1		
10	1121 122 6703	Šroub H pro vysoké otáčky	1		
11	4203 121 2700	Krytka	1		
12	1121 121 5604	Pevná tryska 0,48	1		
13	1120 129 0900	Těsnění	1		
14	1121 121 4700	Regulační membrána	1		
15	1121 121 0810	Kryt	1		
16	1121 122 7101	Šroub	4		
17	4124 122 3600	Těsnicí kroužek	1		
18	1111 121 8605	Podložka	1		
19	1115 122 3002	Pružina	1		
20	1113 122 3205	Ohnutá pružina	1		
21	1121 120 7105	Osa škrticí klapky s pákou	1		
22	1117 122 9000	Pojistný kroužek	1		
23	1114 121 7800	Tamis	1		
24	1121 121 4801	Membrána čerpadla	1		

Karburátor WTE-1, WTE-2, WTE-4, WTE-11

#	Číslo dílu	Popis	Množství	Obsahuje jeden nebo více článků	Poznámky
25	1120 129 0905	Těsnění	1		
26	1121 121 0801	Víko	1	28, 29	
27	1122 121 7700	Upínací díl	1		
28	1121 122 6201	Šroub pro nastavení volnoběžných otáček	1		
29	1114 122 7100	Šroub	1		
32	1123 121 5631	Pevná tryska 0,46	1		Tryska pro nadmořsko u výšku
33	1129 121 5600	Pevná tryska 0,50	1		BR
34	1121 121 3303	Klapka	1		BR
35	1121 122 6808	Šroub L pro bohatost směsi při volnoběhu	1		BR
36	1121 122 6704	Šroub H bohatosti při vysokých otáčkách	1		BR
	1121 007 1063	Sada dílů karburátoru	1	1 - 3, 13, 14, 23 - 25	

Karburátor WT-426 # 1 62 154 675, 2 62 187 361 (07.2004)



165ET014 SC

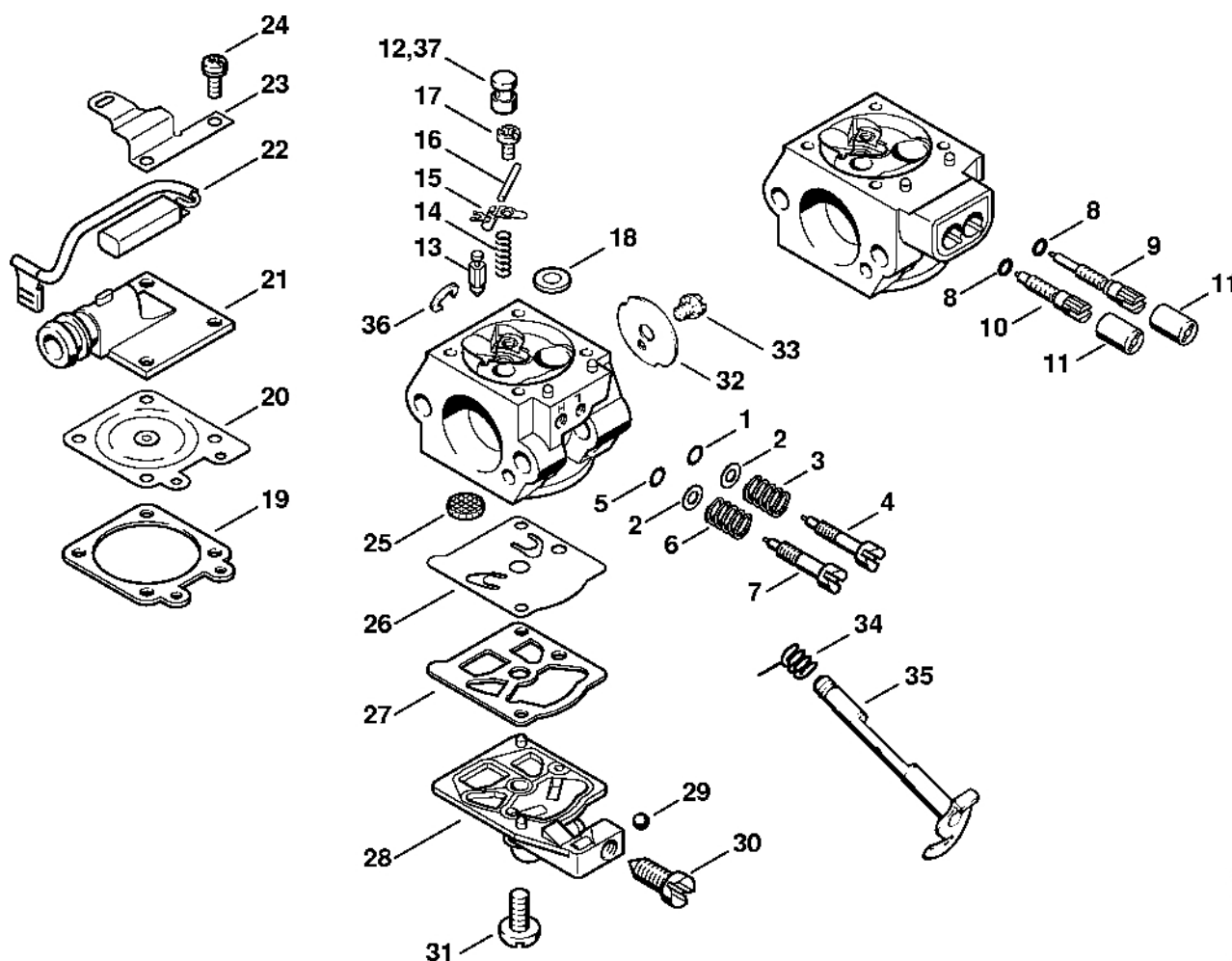
Karburátor WT-426 # 1 62 154 675, 2 62 187 361 (07.2004)

#	Číslo dílu	Popis	Množství	Obsahuje jeden nebo více článků	Poznámky
	1121 120 0611	Karburátor WT-426B Do sériového čísla: 162154675	1	1 - 28	
1	4116 121 5100	Vstupní tryska Do sériového čísla: 162154675	1		
2	1114 122 3005	Pružina Do sériového čísla: 162154675	1		
3	1113 121 5000	Páka pro nastavení přívodu vzduchu Do sériového čísla: 162154675	1		
4	1113 121 9200	Osa Do sériového čísla: 162154675	1		
5	1114 122 7400	Šrouby s kulatou hlavou Do sériového čísla: 162154675	1		
6	4117 122 9402	Zátka Do sériového čísla: 162154675	1		
7	1121 121 5400	Tryska s ventilem 0,48 Do sériového čísla: 162154675	1		
8	1120 129 0900	Těsnění Do sériového čísla: 162154675	1		
9	1113 121 4705	Regulační membrána Do sériového čísla: 162154675	1		
10	1121 121 0810	Víko Do sériového čísla: 162154675	1		
11	1121 122 7101	Šroub Do sériového čísla: 162154675	4		
12	1110 122 7400	Šrouby s kulatou hlavou Do sériového čísla: 162154675	1		
13	1121 121 3301	Motýlek Do sériového čísla: 162154675	1		
14	4130 122 3600	Těsnicí kroužek Do sériového čísla: 162154675	2		
15	4130 121 8601	Podložka Do sériového čísla: 162154675	2		

Karburátor WT-426 # 1 62 154 675, 2 62 187 361 (07.2004)

#	Číslo dílu	Popis	Množství	Obsahuje jeden nebo více článků	Poznámky
16	1115 122 3002	Pružina Do sériového čísla: 162154675	2		
17	1121 122 6700	Šroub H pro bohatou směs při vysokých otáčkách Do sériového čísla: 162154675	1		
18	1121 122 6802	Šroub L pro bohatou směs při volnoběhu Do sériového čísla: 162154675	1		
19	1113 122 3205	Ohnutá pružina Do sériového čísla: 162154675	1		
20	1121 120 7105	Osa škrticí klapky s pákou Do sériového čísla: 162154675	1		
21	1117 122 9000	Pojistný kroužek Do sériového čísla: 162154675	1		
22	1114 121 7800	Síto Do sériového čísla: 162154675	1		
23	1121 121 4801	Membrána čerpadla Do sériového čísla: 162154675	1		
24	1120 129 0905	Těsnění Do sériového čísla: 162154675	1		
25	1121 121 0805	Víko Do sériového čísla: 162154675	1	26, 27	
26	1122 121 7700	Upínací díl Do sériového čísla: 162154675	1		
27	1121 122 6205	Šroub pro nastavení volnoběžných otáček Do sériového čísla: 162154675	1		
28	1114 122 7100	Šroub Do sériového čísla: 162154675	1		
29	1121 121 5601	Pevná tryska 0,46 Do sériového čísla: 162154675	1		Tryska pro nadmořskou výšku
	1121 007 1062	Sada dílů karburátoru Do sériového čísla: 162154675	1	1 - 3, 8, 9, 22 - 24	

Karburátor WT-427, WT-581, WT-590 # 1 62 154 675, 2 62 187 361 (07.2004)



172ET008 SC

Karburátor WT-427, WT-581, WT-590 # 1 62 154 675, 2

62

187 361 (07.2004)

#	Číslo dílu	Popis	Množství	Obsahuje jeden nebo více článků	Poznámky
	1121 120 0615	Karburátor WT-581A Do sériového čísla: 162154675	1	8 - 11, 13 - 21, 24 - 37	CDN
8		Těsnicí kroužek Do sériového čísla: 162154675	2		
9	1121 122 6804	Šroub L pro bohatost směsi při volnoběhu Do sériového čísla: 162154675	1	8	
10	1121 122 6702	Šroub H pro bohatou směs při vysokých otáčkách Do sériového čísla: 162154675	1	8	
11	4203 121 2700	Kryt Do sériového čísla: 162154675	2		
13	4116 121 5100	Vstupní tryska Do sériového čísla: 162154675	1		
14	1114 122 3005	Pružina Do sériového čísla: 162154675	1		
15	1113 121 5000	Páka pro nastavení přívodu vzduchu Do sériového čísla: 162154675	1		
16	1113 121 9200	Osa Do sériového čísla: 162154675	1		
17	1114 122 7400	Šrouby s kulatou hlavou Do sériového čísla: 162154675	1		
18	4117 122 9402	Zátka Do sériového čísla: 162154675	1		
19	1120 129 0900	Těsnění Do sériového čísla: 162154675	1		
20	1113 121 4705	Regulační membrána Do sériového čísla: 162154675	1		
21	1121 121 0810	Kryt Do sériového čísla: 162154675	1		
24	1121 122 7101	Šroub Do sériového čísla: 162154675	4		
25	1114 121 7800	Síto Do sériového čísla: 162154675	1		

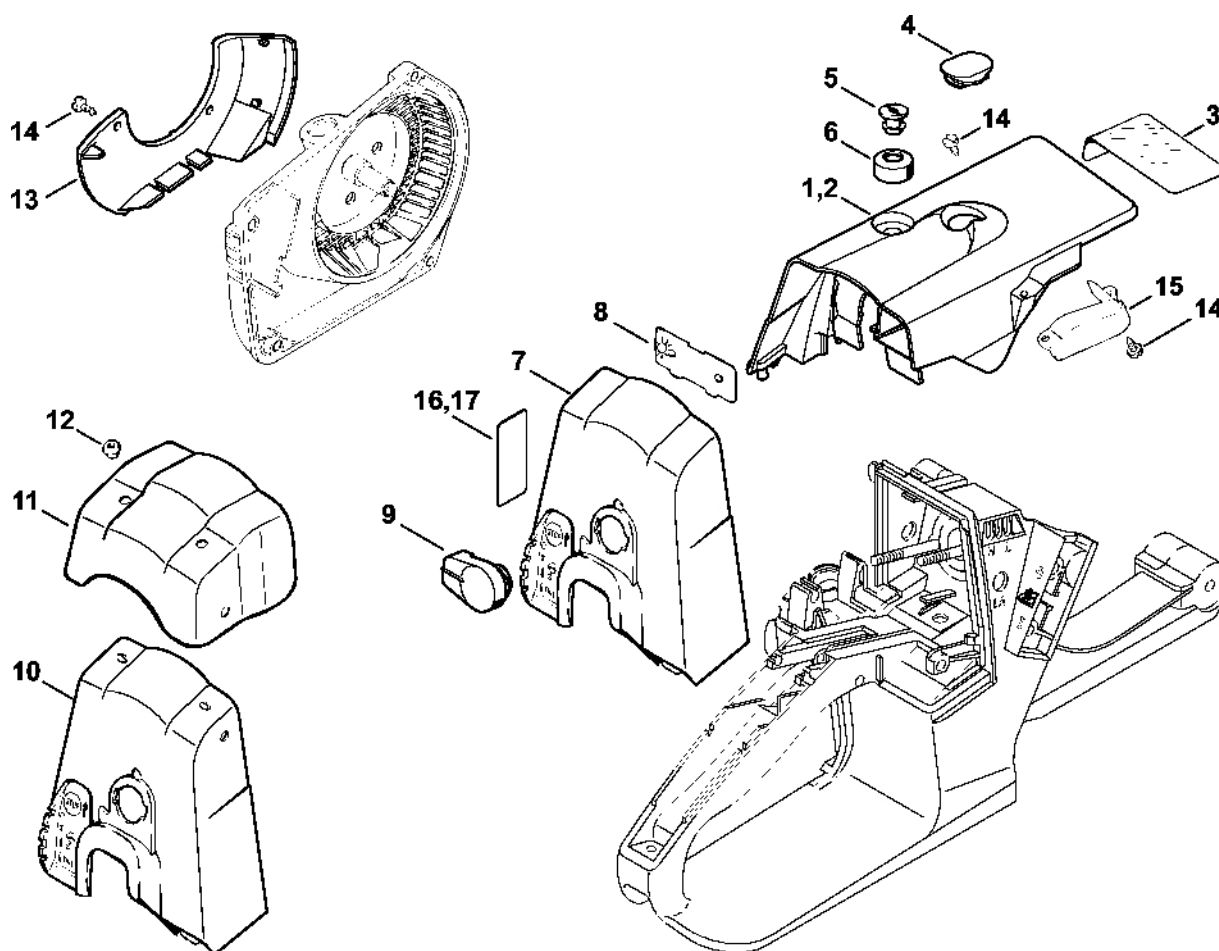
Karburátor WT-427, WT-581, WT-590 # 1 62 154 675, 2

62

187 361 (07.2004)

#	Číslo dílu	Popis	Množství	Obsahuje jeden nebo více článků	Poznámky
26	1121 121 4801	Membrána čerpadla Do sériového čísla: 162154675	1		
27	1120 129 0905	Těsnění Do sériového čísla: 162154675	1		
28	1121 121 0805	Víko Do sériového čísla: 162154675	1	29, 30	
29	1122 121 7700	Upínací díl Do sériového čísla: 162154675	1		
30	1121 122 6205	Šroub pro nastavení volnoběžných otáček Do sériového čísla: 162154675	1		
31	1114 122 7100	Šroub Do sériového čísla: 162154675	1		
32	1121 121 3301	Motýl Do sériového čísla: 162154675	1		
33	1110 122 7400	Šrouby s kulatou hlavou Do sériového čísla: 162154675	1		
34	1113 122 3205	Ohnutá pružina Do sériového čísla: 162154675	1		
35	1121 120 7105	Osa škrticí klapky s pákou Do sériového čísla: 162154675	1		
36	1117 122 9000	Pojistný kroužek Do sériového čísla: 162154675	1		
37	1121 121 5601	Pevná tryska 0,46 Do sériového čísla: 162154675	1		CDN
	1121 007 1062	Sada dílů karburátoru Do sériového čísla: 162154675	1	13 - 15, 19, 20, 25 - 27	

Kryt, víko karburátoru

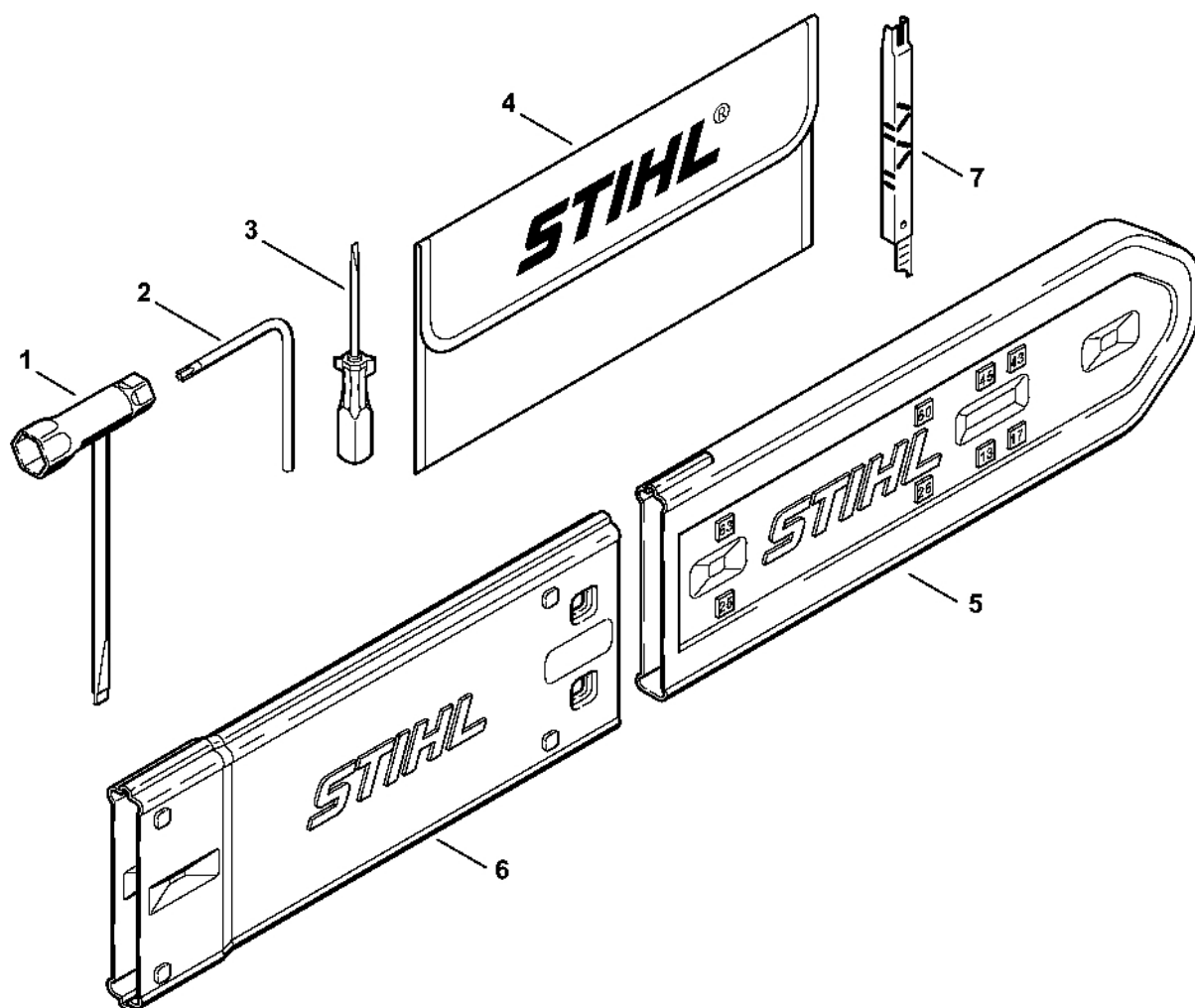


172ET046 AM

Kryt, víko karburátoru

#	Číslo dílu	Popis	Množství	Obsahuje jeden nebo více článků	Poznámky
1	1121 080 1605	Kryt	1	3, 4	
3	1119 084 8300	Tepelně izolační fólie	1		
4	1121 084 7101	Krytka	1		
5	1121 084 7000	Matice s drážkou	1		
6	1121 084 6901	Izolující díl	1		
7	1121 140 1915	Kryt karburátoru	1	8, 9	
8	1121 141 2900	Kryt	1		
9	1130 141 2300	Zámek	1		
	1121 007 1014	Sada pro předehřívání nasávaného vzduchu	1	8 - 15	
10	1121 140 1916	Kryt karburátoru	1	8, 9, 11, 12	
11	1121 141 2502	Kryt	1		
12	9438 929 4040	Slepený nýt 5x8	4		
13	1121 084 8202	Krycí deska	1		
14	9099 021 2360	Parkerova šroub 3,5x9,5	4		
15	1121 084 1700	Vzduchový deflektor	1		

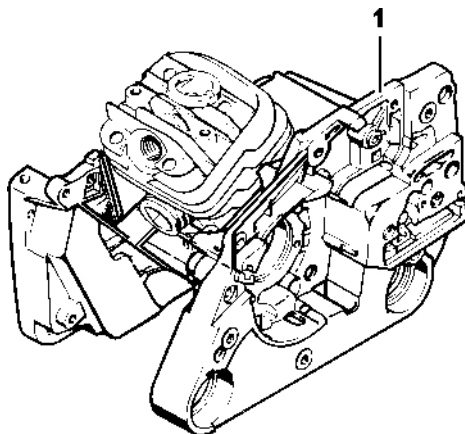
Nástroje, speciální příslušenství



1121-GET-0002-A0

Nástroje, speciální příslušenství

#	Číslo dílu	Popis	Množství	Obsahuje jeden nebo více článků	Poznámky
	1121 890 1400	Sada nástrojů	1	1 - 4	
1	1129 890 3401	Víceúčelový klíč	1		
2	0812 370 1000	Šroubovák T27x120x70	1		
3	0000 890 2300	Šroubovák	1		
4	0000 891 0810	Sáček na nářadí	1		
5	0000 792 9129	Ochrana řetězu	1		
6	0000 792 9132	Prodlužovací chránič řetězu 63 cm	1		
7	1110 893 4000	Kalibr na broušení	1		

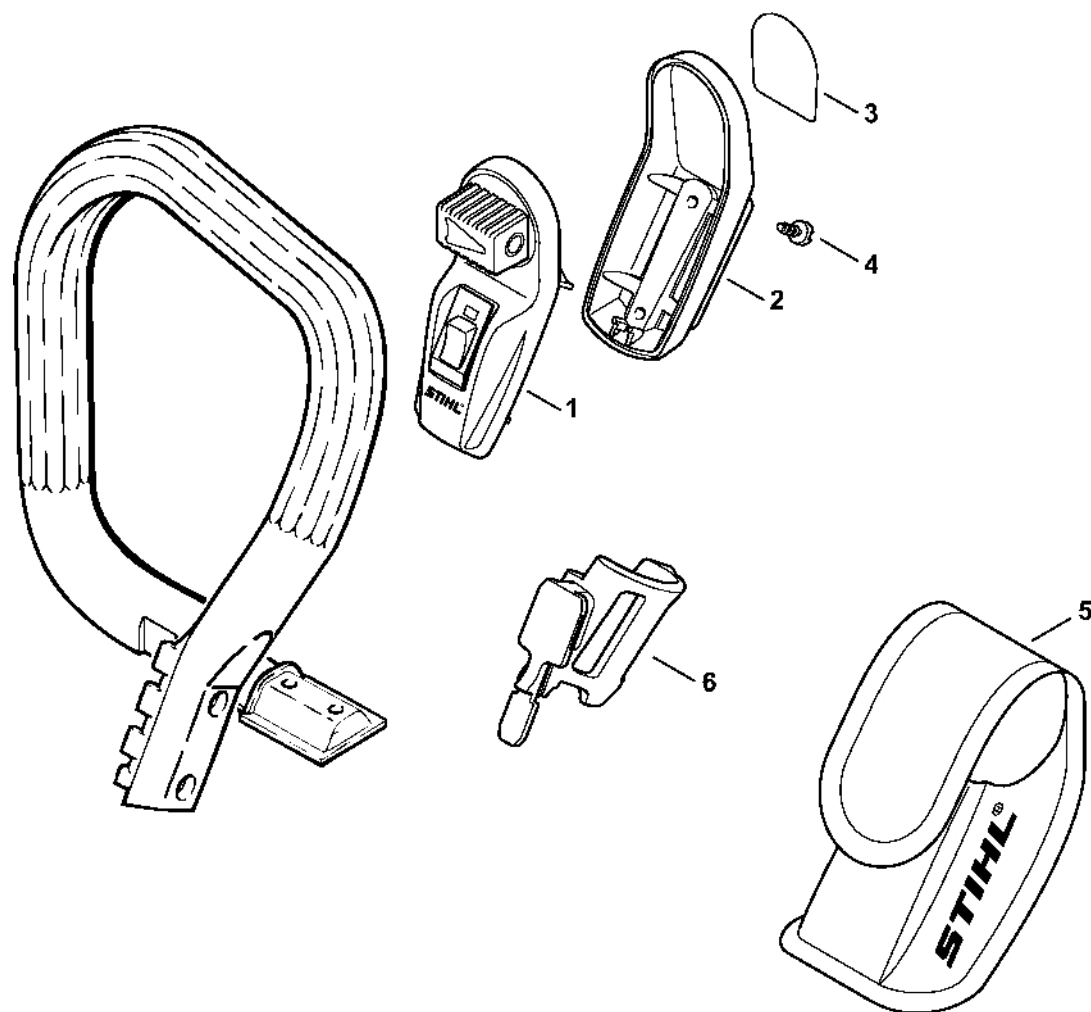


172ET048 SC

Číslo stroje

#	Číslo dílu	Popis	Množství	Obsahuje jeden nebo více článků	Poznámky
1		Umístění čísla stroje	1		

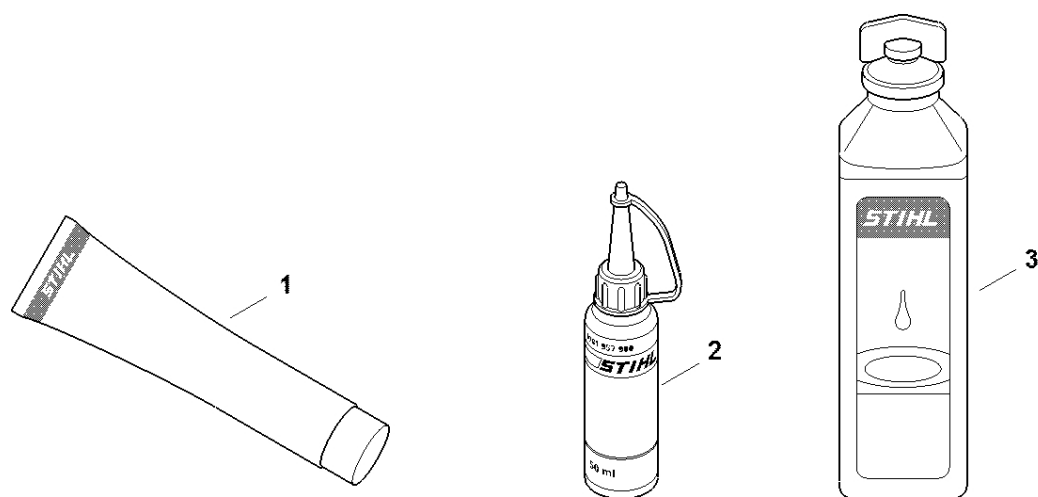
Laser 2 v 1



172ET080.SC

Laser 2 v 1

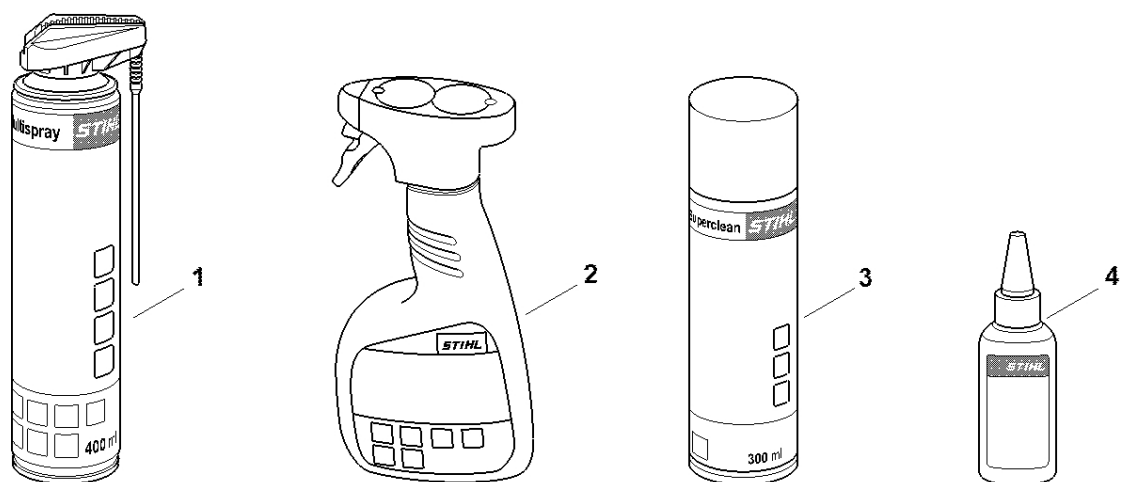
#	Číslo dílu	Popis	Množství	Obsahuje jeden nebo více článků	Poznámky
1	0000 400 0200	Laser	1	2 - 5	
2	0000 430 9900	Spodní polovina krytu	1	3	
3	0000 967 7307	Výstražný piktogram	1		
4	9074 478 2967	Válcový šroub IS-P4x10	2		
5	0000 491 0100	Taška	1		
6	1121 791 5400	Podpora	1		



0000-GET-0170-A0

Různé maziva a tuk

#	Číslo dílu	Popis	Množství	Obsahuje jeden nebo více článků	Poznámky
1	0781 120 1021	Mazivo pro reduktory Mulltilub 40 g Tuba	1		
1	0781 120 1109	Multifunkční mazivo 80 g	1		
1	0781 120 1110	Multifunkční mazivo 225 g	1		
2	0781 957 9000	Antifrikční prostředek OH 723	1		
3	0781 319 8401	HP 100 ml	1		
3	0781 319 8052	HP Super 100 ml	1		
3	0781 319 8060	HP Ultra 100 ml	1		



0000-GET-0171-A0

#	Číslo dílu	Popis	Množství	Obsahuje jeden nebo více článků	Poznámky
1	0730 411 7002	Multispray 50 ml	1		
1	0730 411 7000	Multispray	1		
2	0000 881 9400	VarioClean 500 ml	1		
2	0000 881 9409	Speciální čisticí prostředek 5 l	1		
3	0782 420 1001	SuperClean 50 ml	1		
3	0782 420 1002	SuperClean 300 ml	1		
4	0782 516 8500	Multioil Bio 50 ml	1		