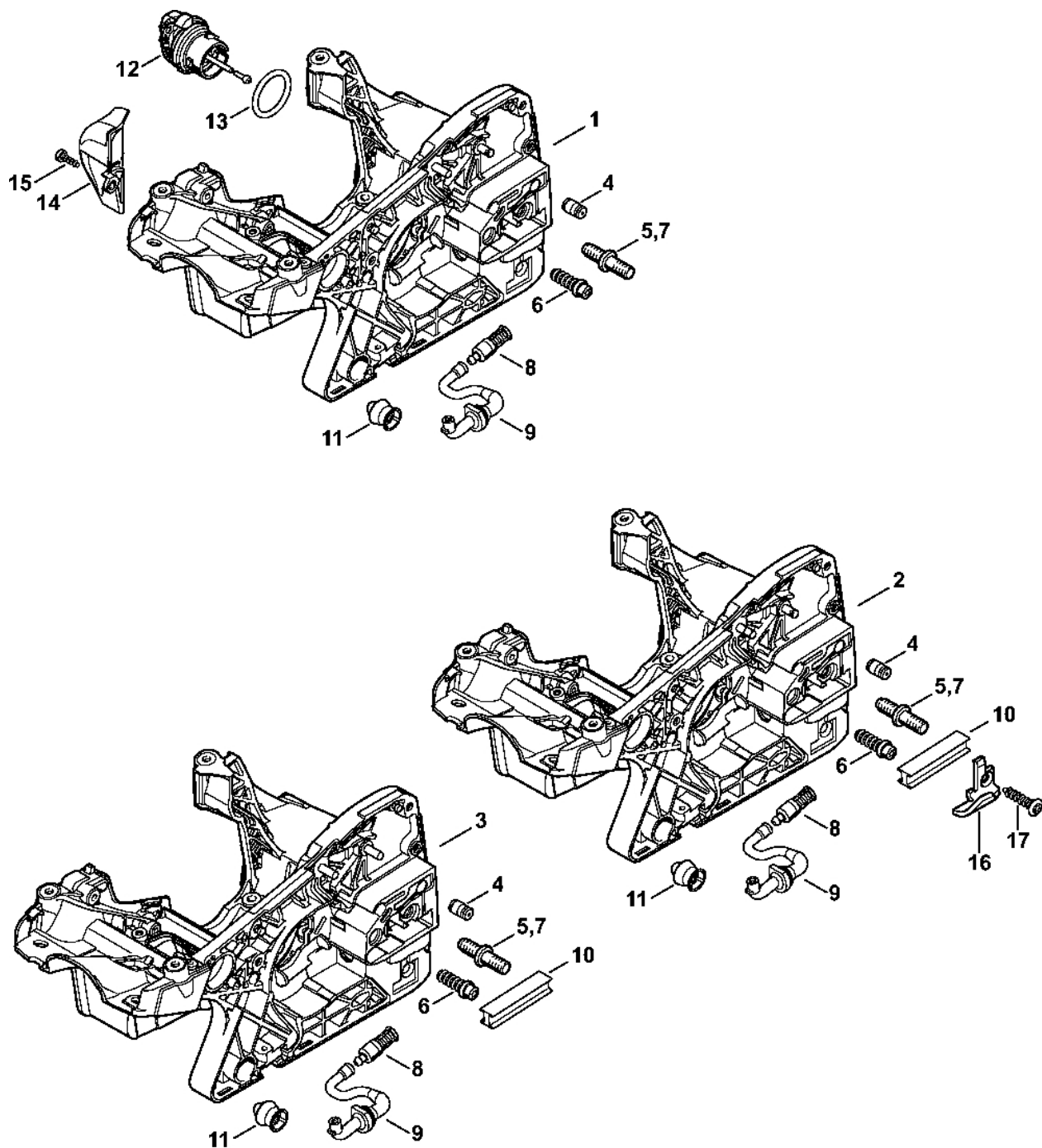


## Obsah

Kryt motoru.....	3	Hadice 135 mm.....	61
Válec.....	5	Nastavovací kalibr.....	63
Tlumič výfuku.....	7	Montážní nástroj.....	65
Olejové čerpadlo, spojka.....	9	Montážní trubka.....	67
Brzda řetězu.....	11	Příruba.....	69
Napínák řetězu, Kryt ozubeného kola.....	13	Montážní háček.....	71
Zapalovací zařízení, kabelový svazek.....	15	Otočný čep M8.....	73
Startovací zařízení, Ochrana rukou.....	17	Montážní háček.....	75
Kryt nádrže.....	19	Kontrolní přístroj ZAT 3 pro zařízení zapalovacího zařízení.....	77
Systém AV, trubková rukojeť.....	21	Zásuvka.....	79
Kryt, deflektor vzduchu.....	23	Kontrolní přístroj ZAT 4 pro zařízení zapalovacího zařízení.....	81
Držák karburátoru, vzduchový filtr.....	25	Extraktory.....	83
Karburátor.....	27	Nastavovací kotouč.....	85
Karburátor WTF-2, WTF-4, WTF-8, WTF-9 (54.2013).....	30	Momentový klíč s optickým/akustickým ukazatelem akustickým.....	87
Ovládání plynu.....	33	Momentový klíč s optickým/akustickým ukazatelem akustickým.....	89
Nářadí, příslušenství.....	35	Svorka (s profily č. 3.1 + 4).....	91
Laser 2 v 1.....	37	Svorka (s profilem č. 6).....	93
Číslo stroje.....	39	Montážní stojan.....	95
Smart Connector.....	41	Pouzdro.....	97
Různé maziva a tuky.....	43	Montážní nástroj 10.....	99
Péče o pleť.....	45	Vytahovač.....	101
Spojky.....	47	Stahovací zařízení.....	103
Montážní nástroj.....	49	Montážní objímka.....	105
Dřevěný montážní klín.....	51	Příruba.....	107
Montážní šroub.....	53	Šroubovák.....	109
Montážní objímka.....	55		
Těsnicí deska.....	57		
Šroubovák T27x125.....	59		

Nástroj pro zasunutí kabelů .....	111
Zarážka.....	113
Krytka .....	115
Spojka .....	117
Čerpadlo .....	119
Otáčecí šroub M8-7,5.....	121
Podpěra .....	123
Šroubovák T27x150.....	125
Šroubovák s čepelí 8, dlouhý .....	127
Nastavovací kalibr .....	129
Vytahovač.....	131
Vytahovač.....	133
Extraktory .....	135
Šroubovák T8.....	137
Montážní nástroj AS.....	139
Montážní nástroj LS.....	141

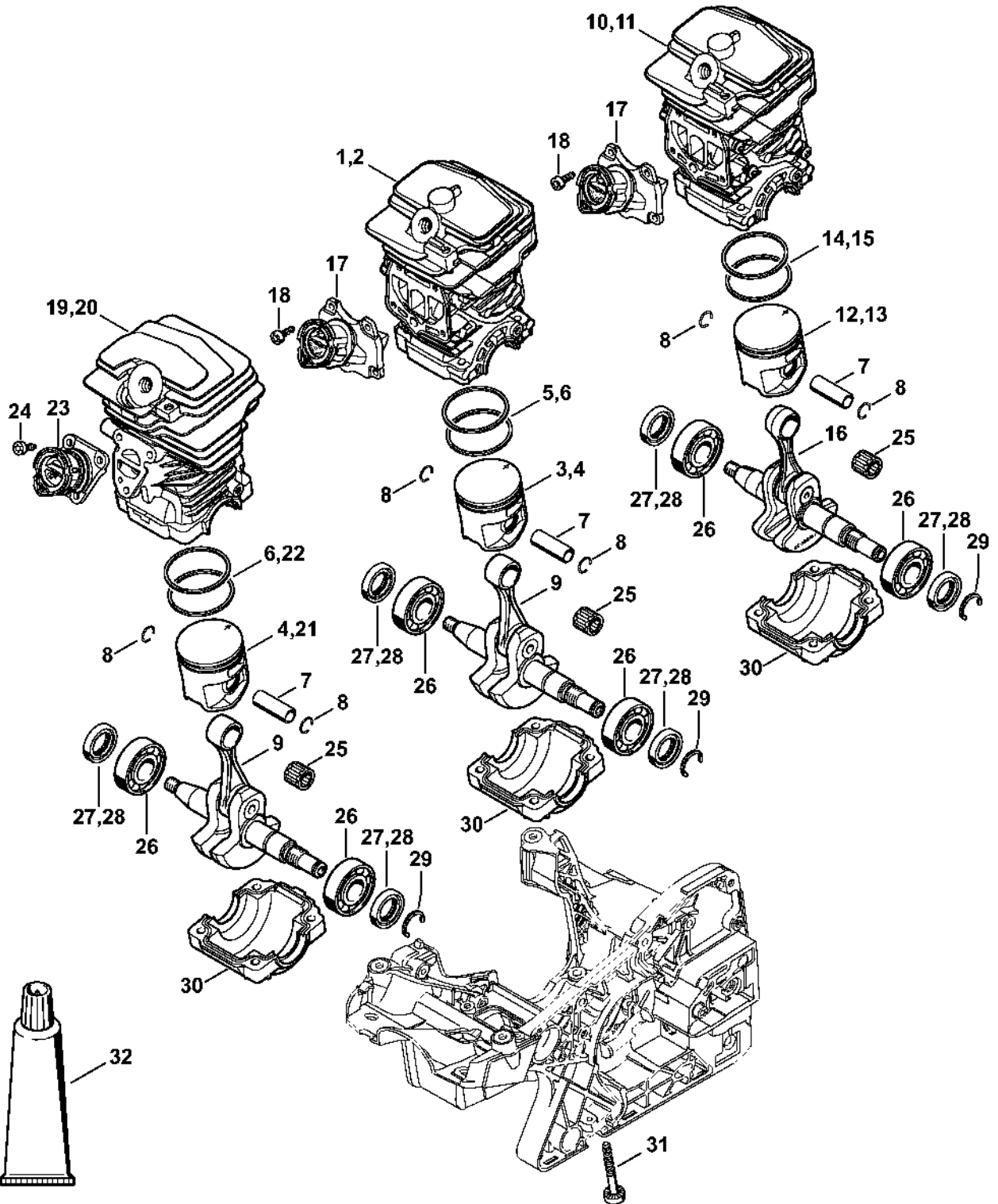
# Kryt motoru



2310ET037-SC

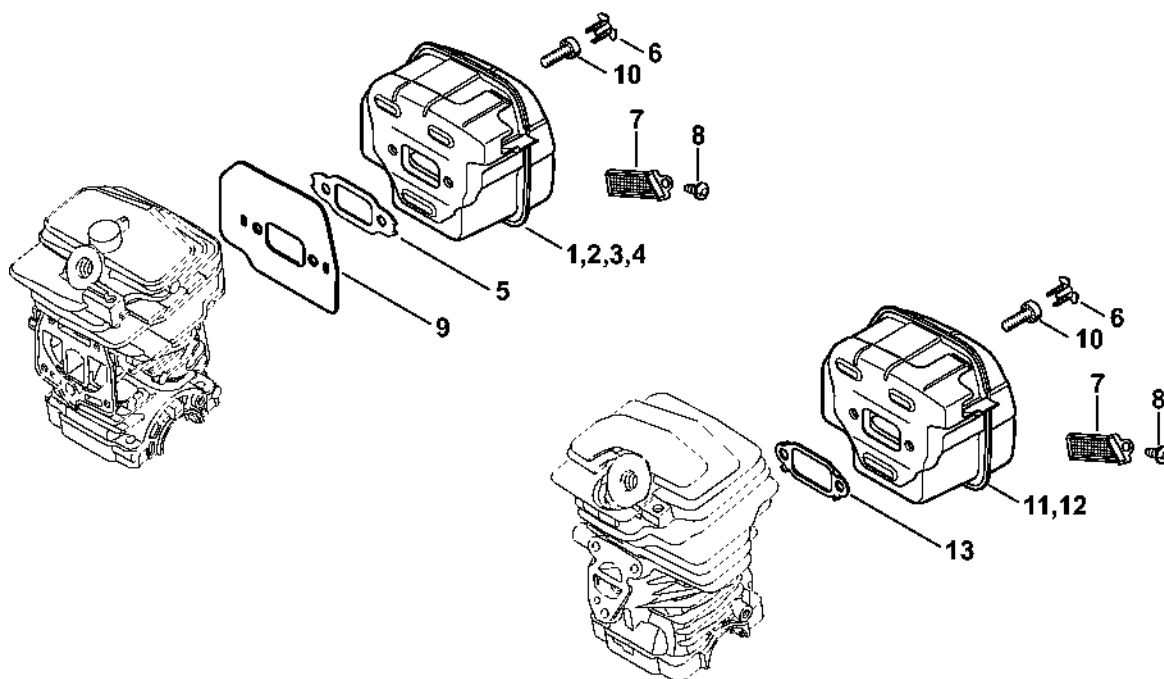
# Kryt motoru

#	Číslo dílu	Popis	Množství	Obsahuje jeden nebo více článků	Poznámky
1	1143 020 3023	Kryt motoru	1	4 - 6, 8, 9, 12, 13	
4	1128 640 9100	Ventil	1		
5	1123 664 2400	Šroub s přírubou	1		
6	1143 664 2401	Šrouby s přírubou	1		
7	1123 664 2405	Šroub s přírubou D9/M8	1		
8	1123 640 3800	Sací filtr	1		
9	1143 647 9401	Hadice	1		
11	1143 791 5900	Zarážka	1		
12	0000 350 0537	Zátka olejové nádrže	1	13	
13	9645 948 2470	O-kroužek 23x3	1		
14	1143 140 7800	Předseparátor	1		
15	9074 477 2995	Válcový šroub IS-P4x12	1		
16	0000 656 7700	Zastavení řetězu	1		
17	9074 477 4438	Válcový šroub IS-P6x30	1		



1143-GET-0010-A0

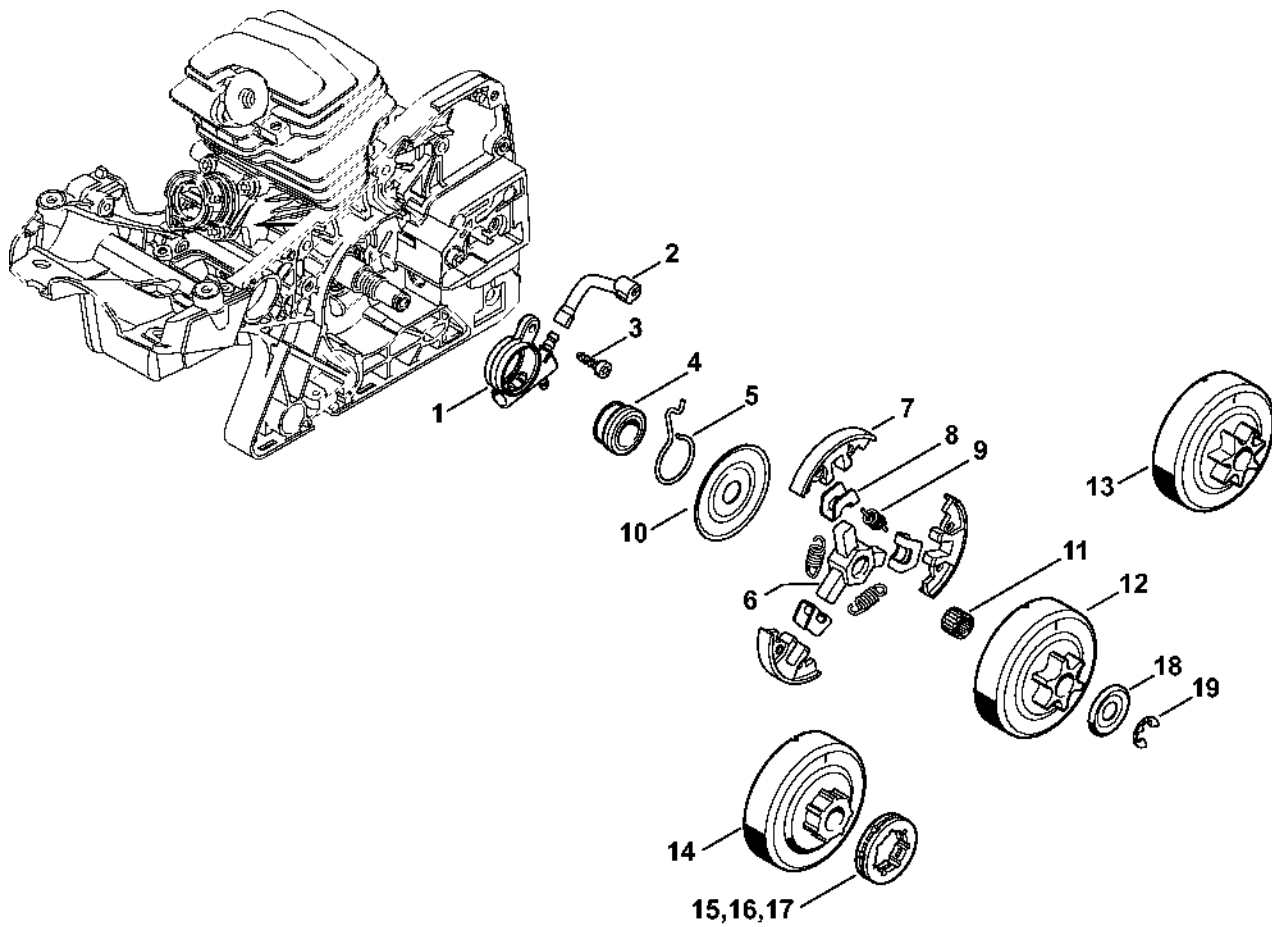
#	Číslo dílu	Popis	Množství	Obsahuje jeden nebo více článků	Poznámky
<b>2</b>	1143 020 1207	Válec s pístem Ø 44 mm	1	4, 6 - 8, 31	
<b>4</b>	1143 030 2007	Píst Ø 44 mm	1	6 - 8	
<b>6</b>	1143 034 3007	Pístní kroužek Ø 44x1,2 mm	2		
<b>7</b>	1143 034 1500	Osa pístu 10x8x27,88	1		
<b>8</b>	9463 650 1000	Zajišťovací prstenec 10	2		
<b>9</b>	1143 030 0401	Kliková hřídel	1		
<b>17</b>	1143 140 2501	Ohyb	1		
<b>18</b>	9075 478 3012	Válcový šroub IS-D4x12	4		
<b>20</b>	1143 020 1203	Válec s pístem Ø 44 mm	1	4, 6 - 8, 31	
<b>23</b>	1143 140 2500	Ohyb	1		
<b>24</b>	9075 478 3012	Válcový šroub IS-D4x12	3		
<b>25</b>	9512 003 2331	Jehličková klec 10x14x12,5	1		
<b>26</b>	9503 003 0340	Kuličkové ložisko s drážkou 6202	2		
<b>27</b>	9639 951 1584	Těsnicí kroužek 15x25x5	2		
<b>28</b>	9638 003 1581	Těsnicí kroužek 15x25x5	2		
<b>29</b>	9468 621 1520	Pojistný kroužek 15x1	1		
<b>30</b>	1143 021 2502	Spodní kryt	1		
<b>31</b>	9075 478 4197	Válcový šroub IS-D5,3x43	4		
<b>32</b>	0783 830 2000	Těsnicí pasta HT červená	1		



1143-GET-005-A0

#	Číslo dílu	Popis	Množství	Obsahuje jeden nebo více článků	Poznámky
<b>2</b>	1143 140 0667	Tlumič	1	5, 6	
<b>5</b>	1143 149 0603	Těsnění tlumiče	1		
<b>6</b>	1135 145 9002	Zátka	2		
<b>9</b>	1143 140 0401	Chladicí plech	1	5	
<b>10</b>	9022 341 0983	Válcový šroub IS-M5x16	2		
<b>11</b>	1143 140 0651	Tlumič	1	6, 13	
<b>13</b>	1143 149 0601	Těsnění tlumiče výfuku	1		

# Olejové čerpadlo, spojka

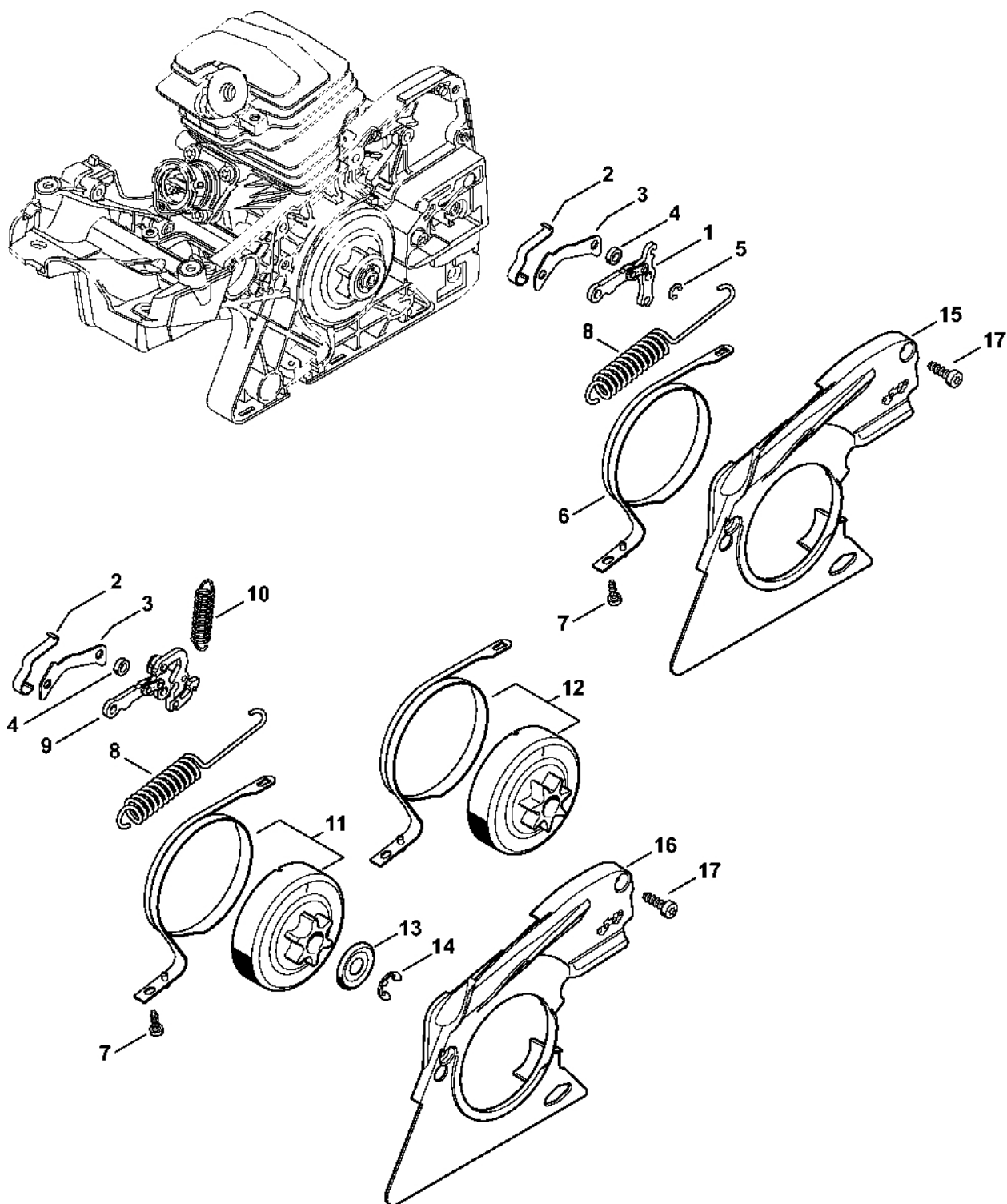


231.0E1002 SC

# Olejové čerpadlo, spojka

#	Číslo dílu	Popis	Množství	Obsahuje jeden nebo více článků	Poznámky
1	1143 640 3201	Olejové čerpadlo	1		
2	1143 647 9403	Hadice	1		
3	9075 478 3016	Válcový šroub IS-D4x16	2		
4	1123 640 7102	Šnekový šroub	1	5	
5	1123 647 2400	Pružina	1		
	1123 160 2050	Spojka	1	6 - 10	
6	1121 162 3201	Spojka	1		
7	1129 162 0800	Masselotte	3		
8	1127 162 3000	Upevňovací díl	3		
9	0000 997 5515	Napínací pružina	3		
10	1121 162 1001	Krycí podložka	1		
11	9512 933 2260	Jehlové pouzdro 10x13x10	1		
12	1143 640 2000	Ozubené kolo 3/8" Picco 6D	1		
13	1143 640 2002	Ozubené kolo 0,325" 7D	1		
	1123 640 2007	Ozubené kolo 1/4" 8D	1		Carving
	1143 007 1002	Sada ozubených kol s kroužkem 3/8"P 7D	1	14, 15, 18, 19	
14		Spojková skříň	1		
15	0000 642 1240	Kroužkové ozubené kolo 3/8" Picco 7D	1		
	1143 007 1003	Sada ozubených kol 0,325" 7D	1	14, 16, 18, 19	
16	0000 642 1236	Kroužkové ozubené kolo 0,325" 7D	1		
	1143 007 1004	Sada ozubených kol s prstencem 0,325" 8D	1	14, 17 - 19	
17	0000 642 1234	Kroužkové ozubené kolo 0,325" 8D	1		
18	0000 958 1022	Podložka Ø 27 mm	1		
19	9460 624 0801	Zajišťovací kroužek 8x1,3	1		

# Řetězová brzda

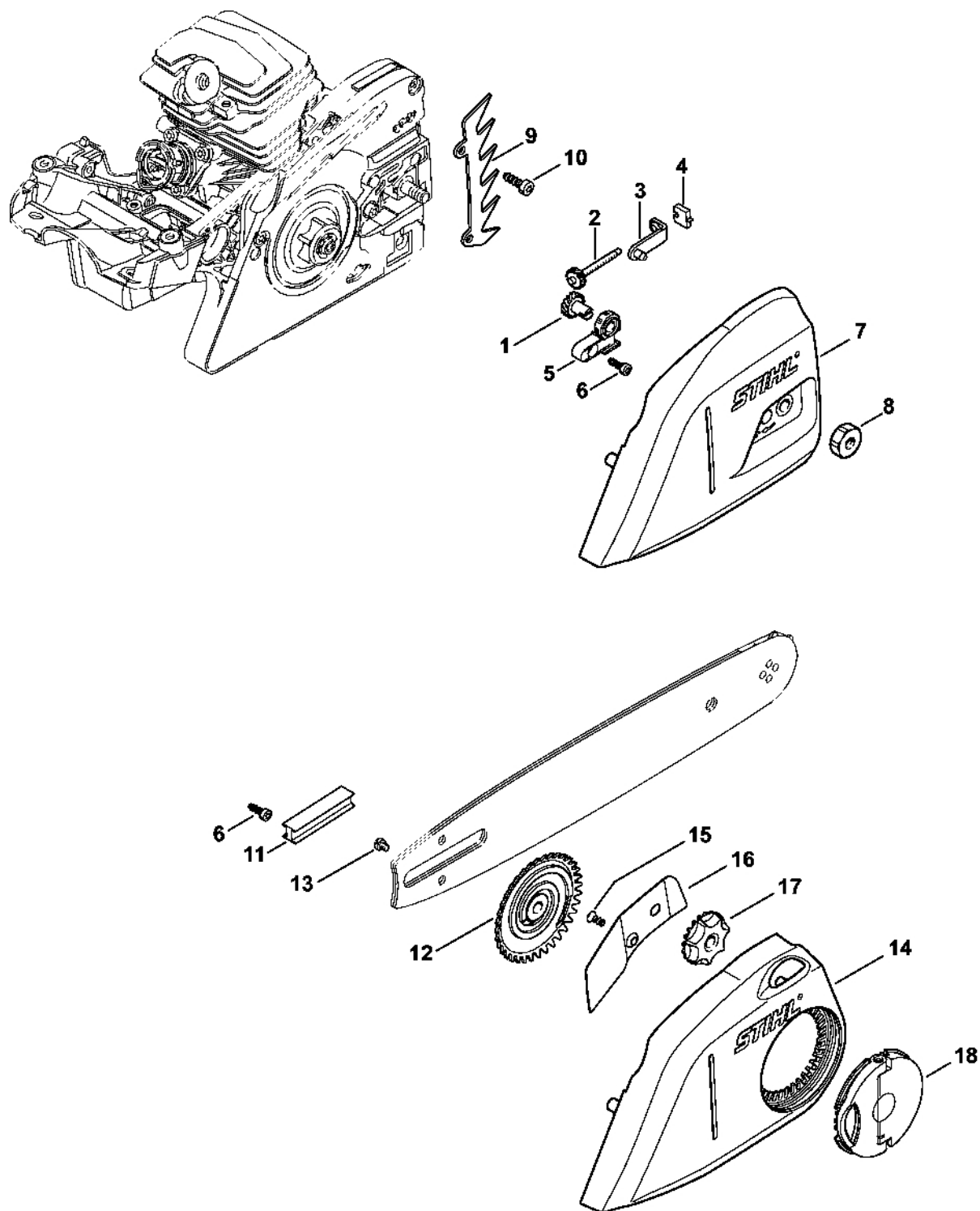


2310ET032 SC

# Řetězová brzda

#	Číslo dílu	Popis	Množství	Obsahuje jeden nebo více článků	Poznámky
1	1138 160 5000	Páka	1		
2	1123 162 7800	Pružina	1		
3	1143 162 5802	Upevňovací příruba	1		
4	0000 958 0521	Podložka	1		
5	9460 624 0400	Zajišťovací kroužek 4	1		
6	1143 160 5401	Brzdová objímka	1		
7	9074 477 2995	Válcový šroub IS-P4x12	1		
8	1143 162 7901	Napínací pružina	1		
15	1143 021 1101	Kryt	1		
16	1143 021 1101	Víko	1		
17	9074 477 4132	Válcový šroub IS-P5x18	2		

# Napínák řetězu, kryt ozubeného kola

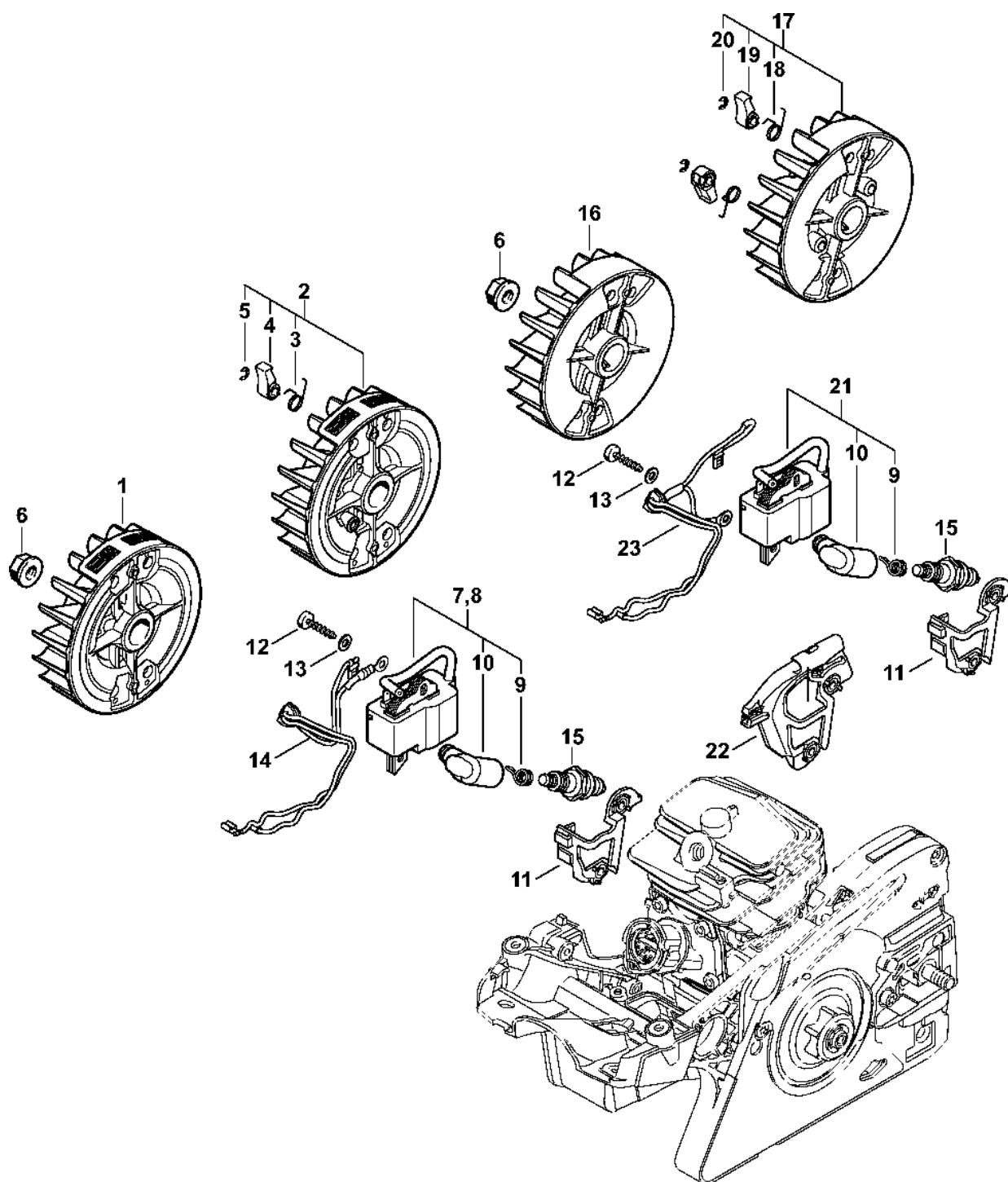


2310ET012 SC

# Napínák řetězu, kryt ozubeného kola

#	Číslo dílu	Popis	Množství	Obsahuje jeden nebo více článků	Poznámky
	1123 007 1004	Sada přímého ozubeného kola / napínacího šroubu	1	1, 2	
<b>1</b>		Přímý ozubený kolík	1		
<b>2</b>		Napínací šroub	1		
<b>3</b>	1123 640 1900	Napínací lišta	1		
<b>4</b>	1123 664 1400	Tlaková část	1		
<b>5</b>	1123 664 2200	Kryt	1		
<b>6</b>	9074 477 2995	Válcový šroub IS-P4x12	1		
<b>7</b>	1143 640 1701	Kryt ozubeného kola	1		
<b>8</b>	0000 955 0801	Šestihranná matice M8	2		
<b>9</b>	1143 664 0500	Svorka	1		
<b>10</b>	9074 477 4130	Válcový šroub IS-P5x16	2		
	1143 007 1005	Sada dílů pro rychlé napínání řetězu	1	6, 11 - 18	
<b>11</b>	1123 021 2800	Vložka	1		
<b>12</b>	1123 660 3001	Napínací podložka	1	13	
<b>13</b>	9041 319 0600	Válcový šroub M4x5	1		
<b>14</b>	1143 640 1731	Kryt ozubeného kola	1	15 - 17	
<b>15</b>	9076 478 2996	Šroub s frézovanou hlavou P4x12	1		
<b>16</b>	1139 648 3800	Ochranný plech	1		
<b>17</b>	1123 648 2202	Napínací kolečko	1		
<b>18</b>	1121 660 1000	Křídlová matice	1		

# Zapalovací zařízení, kabelový svaz

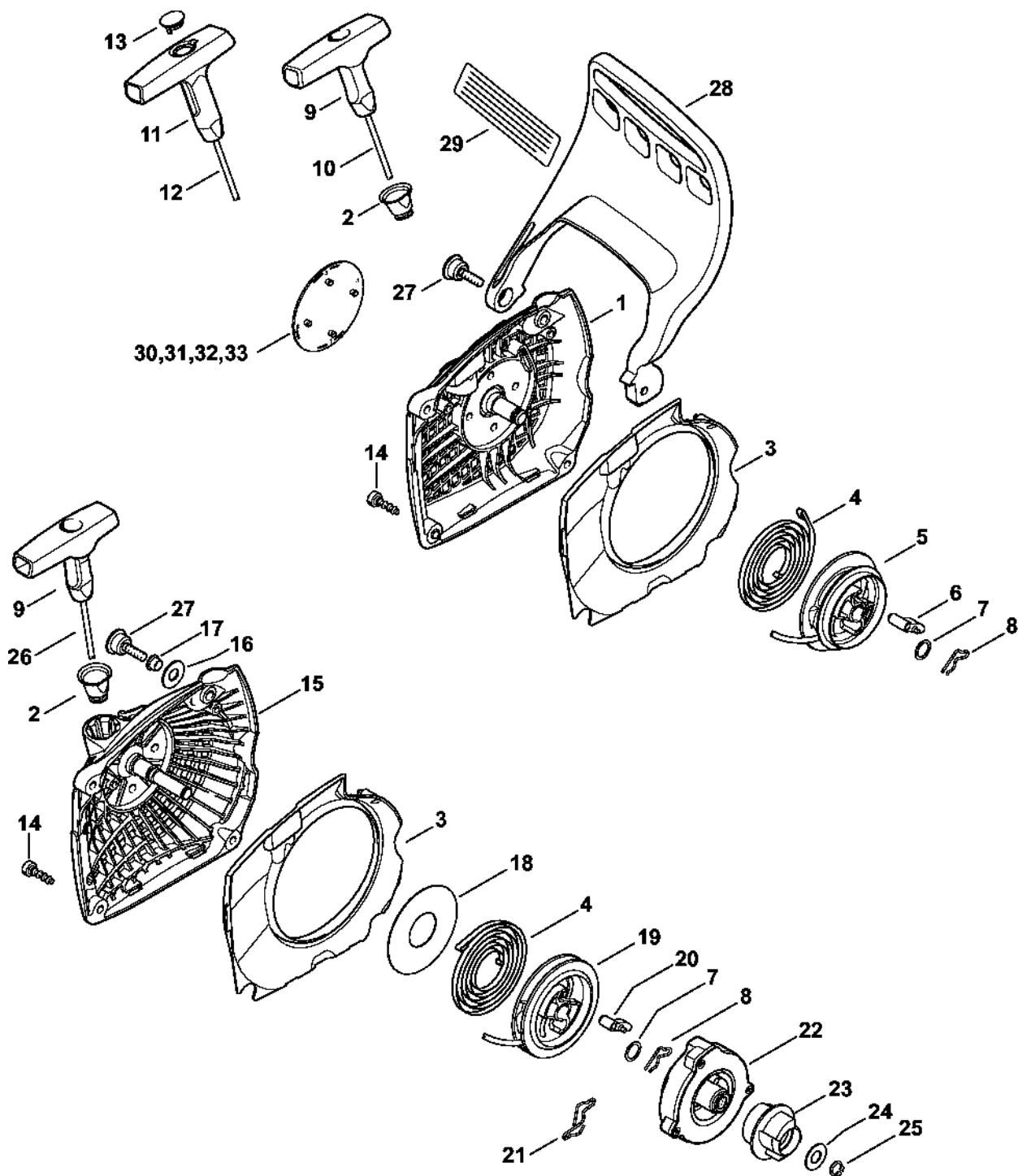


1143-SET-0023-40

# Zapalovací zařízení, kabelový svazek

#	Číslo dílu	Popis	Množství	Obsahuje jeden nebo více článků	Poznámky
1	1143 400 1203	Rotor	1		
6	0000 955 0802	Matice s přírubou M8x1	1		
7	1143 400 1315	Zapalovací modul	1	9, 10	
9	0000 998 0604	Ohnutá pružina	1		
10	0000 405 1007	Kontakt zapalovacího kabelu	1		
11	1143 440 3503	Kabelová spona	1		
12	9075 478 3022	Válcový šroub IS-D4x20	2		
13	9291 021 0100	Podložka 4,3	2		
14	1143 440 3013	Svazek kabelů	1		
15	0000 400 7011	Svíčka NGK CMR6H	1		
16	1143 400 1201	Rotor	1		
21	1143 400 1307	Zapalovací modul	1	9, 10	
22	1143 440 3501	Kabelová spona	1		
23	1143 440 3001	Kabelový svazek	1		

# Odpalovací zařízení, Ochrana rukou

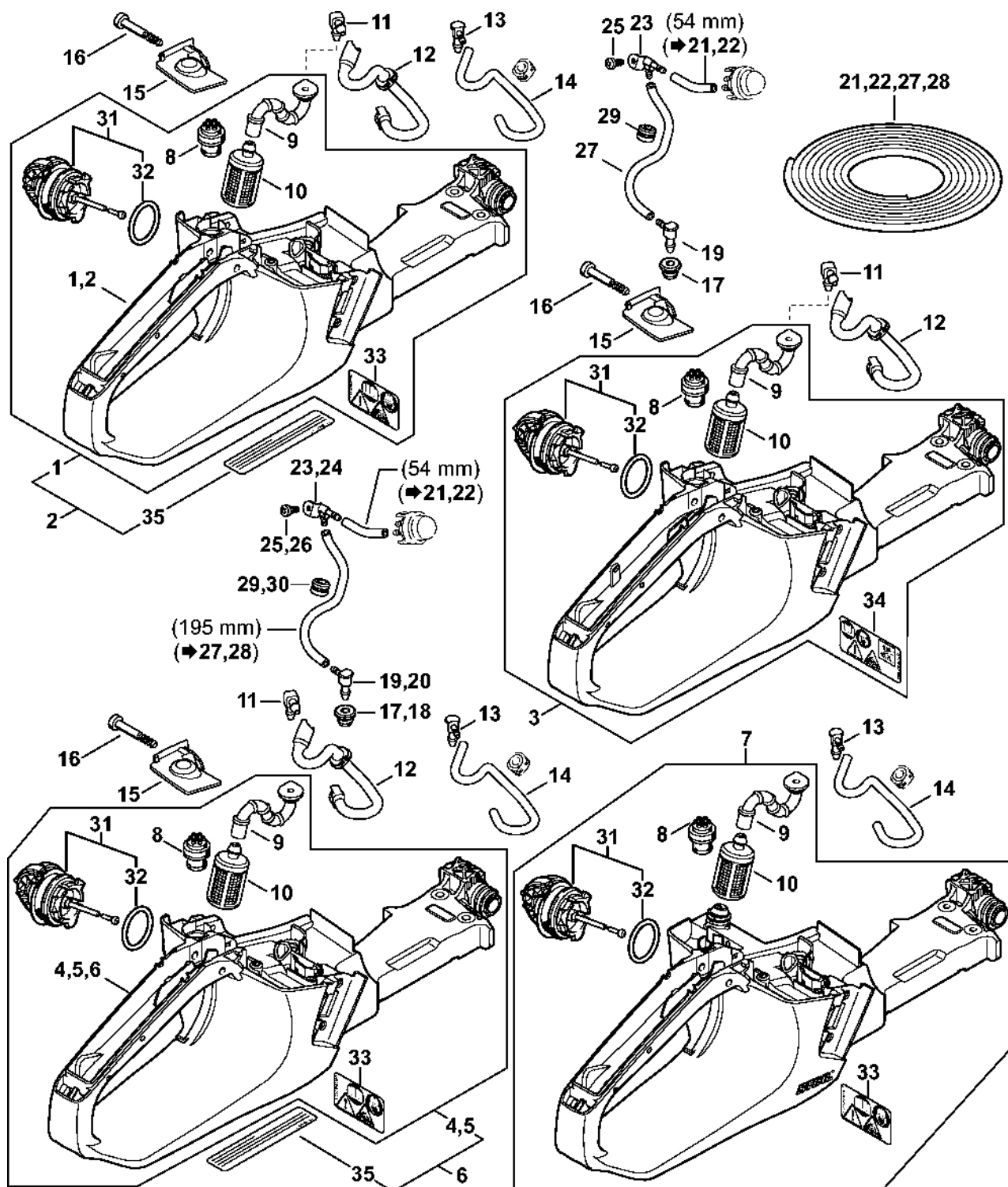


2310ET015 SC

# Odpalovací zařízení, Ochrana rukou

#	Číslo dílu	Popis	Množství	Obsahuje jeden nebo více článků	Poznámky
	1143 080 2103	Kryt ventilátoru s rozběhovým motorem	1	1 - 10	
	1143 080 2107	Kryt ventilátoru se startérem	1	1 - 8, 11 - 13	S
<b>1</b>	1143 080 1803	Kryt ventilátoru	1	2	
<b>2</b>	1110 084 9102	Pouzdro	1		
<b>3</b>	1143 084 7801	Segment	1		
<b>4</b>	1143 190 0600	Vratná pružina	1		
<b>5</b>	1143 195 0400	Kladka	1		
<b>6</b>	1125 195 7200	Ráčna	1		
<b>7</b>	0000 958 0923	Podložka	1		
<b>8</b>	1118 195 3500	Pružina	1		
<b>9</b>	1121 195 3400	Rukojeť	1		
<b>10</b>	0000 195 8200	Spouštěcí lano Ø 3x800 mm	1		
	0000 930 2208	Spouštěcí lano Ø 3 mm x 30,5 m	1		
	0000 930 2211	Spouštěcí lano Ø 3 mm x 60,8 m	1		
<b>11</b>	0000 190 3409	Rukojeť ElastoStart Ø 3 mm	1	12, 13	S
<b>12</b>	0000 195 8205	Spouštěcí lano Ø 3x750 mm	1		S
	0000 930 2208	Spouštěcí lano Ø 3 mm x 30,5 m	1		S
	0000 930 2211	Spouštěcí lano Ø 3 mm x 60,8 m	1		
<b>13</b>	0000 195 7001	Krytka	1		S
<b>14</b>	9074 477 4132	Válcový šroub IS-P5x18	3		
<b>27</b>	1141 790 6101	Šroub s objímkou	1		
<b>28</b>	1143 792 9103	Ochrana rukou	1		
<b>32</b>	1143 967 1503	Identifikační štítek MS 251	1		

# Kryt nádrže

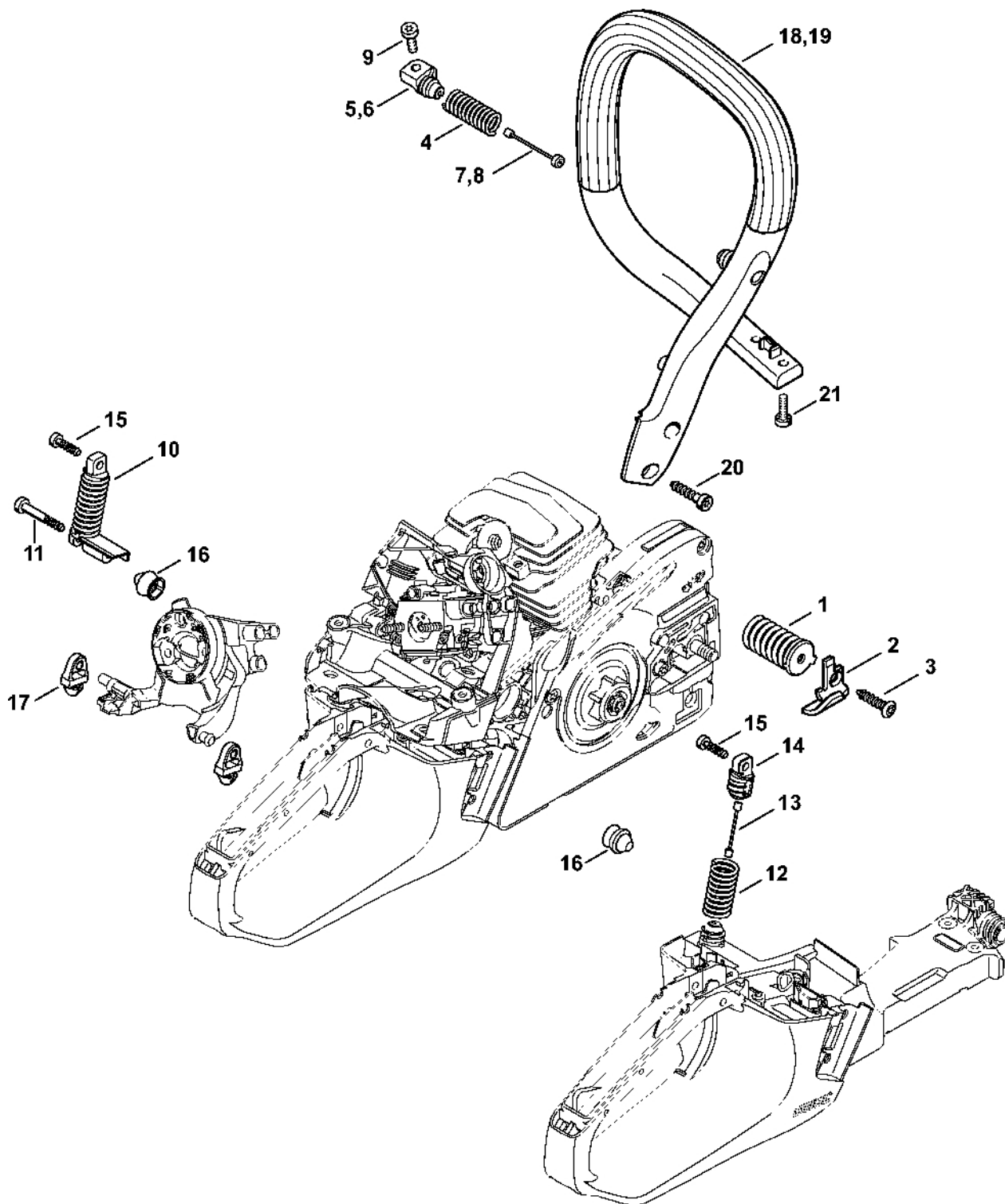


1143-GET-0024-40

# Kryt nádrže

#	Číslo dílu	Popis	Počet	Obsahuje jeden nebo více článků	Poznámky
1	1143 350 0807	Kryt nádrže	1	8 - 10, 31 - 33	
5	1143 350 0833	Kryt nádrže	1	8 - 10, 17, 31 - 33	S
8	0000 350 5800	Odvětrávání nádrže	1		
9	1143 358 7700	Hadice	1		
10	0000 350 3518	Sací filtr	1		
11	4224 122 3900	Úhlová spojka	1		
12	1143 358 7702	Hadice	1		
13	4242 353 2600	Úhlová spojka	1		
14	1143 937 5000	Trubka 154 mm	1		
15	1143 353 7000	Krytka	1		
16	9074 477 4148	Válcový šroub IS-P5x34	1		
18	1141 989 0600	Pouzdro	1		S
20	4242 353 2600	Úhlová spojka	1		S
22	0000 937 5006	Hadice 2,2 x 5,4 mm x 1 m, R5	1		S
24	1143 353 2601	Úhlový spoj	1		S
26	9074 478 2970	Válcový šroub IS-P4x10	1		S
28	0000 930 2802	Hadice 2,2x5,4 mm x 1 m, R1	1		S
30	0000 989 0816	Ochranná objímka	1		S
31	0000 350 0533	Zátka nádrže	1	32	
32	9645 948 7734	O-kroužek 25x3,5	1		
33	0000 967 7247	Výstražný piktogram MS	1		

# AV systém, trubková rukojeť

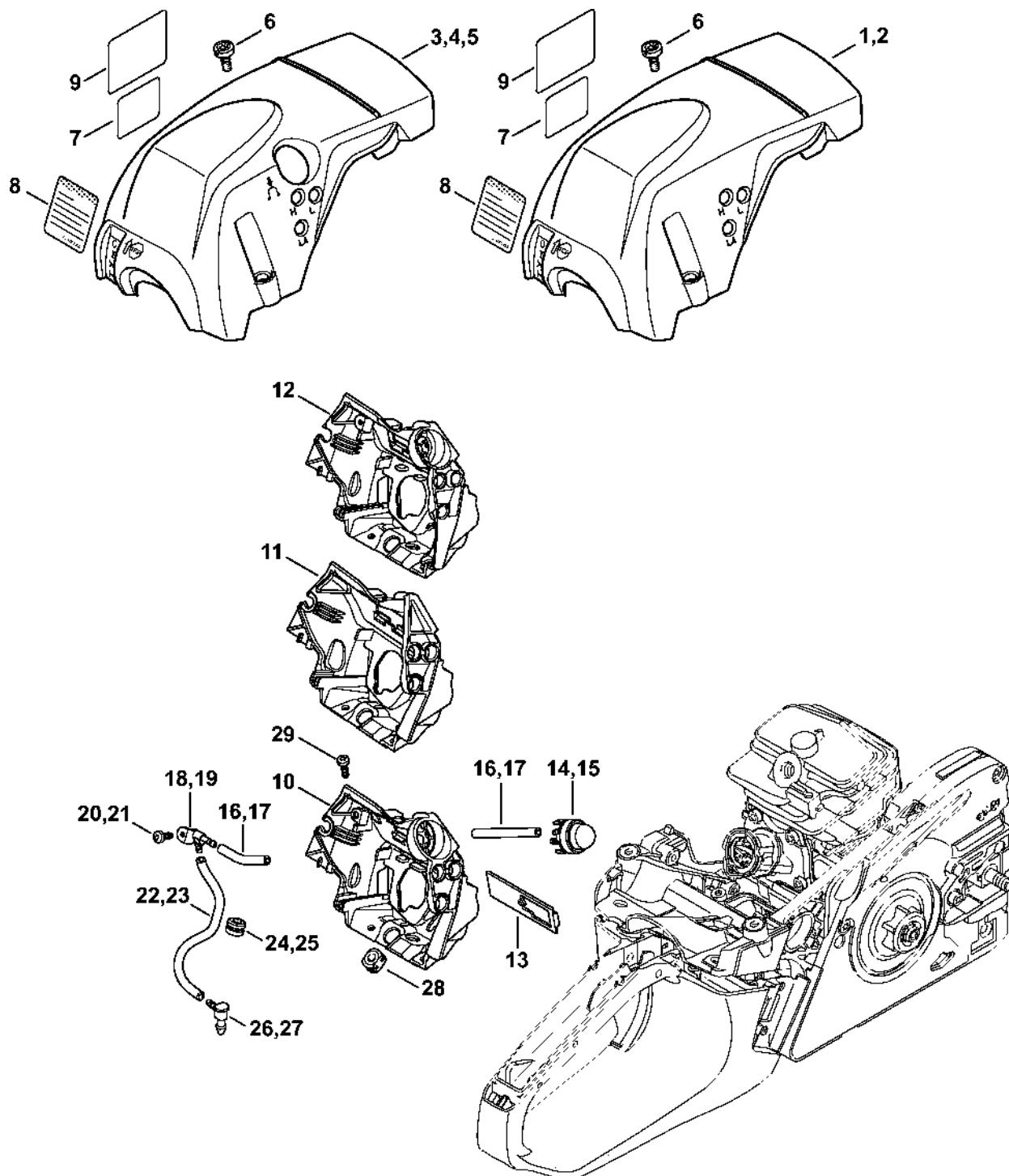


1143-GET-0027-A0

# AV systém, trubková rukojeť<sup>1</sup>

#	Číslo dílu	Popis	Množství	Obsahuje jeden nebo více článků	Poznámky
1	1143 790 8302	AV-Ressort	1		
2	0000 656 7700	Zastavení řetězu	1		
3	9074 477 4438	Válcový šroub IS-P6x30	1		
4	1141 791 3102	Pružina	1		
5	1141 792 2910	Zátka předního ložiska	1		
6	1143 792 2902	Zátka ložiska přední nápravy	1		
7	1135 790 8100	Zarážka	1		Pouze společně s 1143-020-1205 + 1143-020-1207
8	1143 790 8104	Zarážka	1		Pouze v kombinaci s 1143-020-1201 + 1143-020-1203
9	9075 478 4085	Válcový šroub IS-D5x18	1		
10	1143 790 8301	AV-Pružina	1		
11	9074 477 4148	Válcový šroub IS-P5x34	1		
15	9074 477 4132	Válcový šroub IS-P5x18	1		
16	1143 791 5900	Zarážka	2		
17	1141 122 9902	Zarážka	2		
18	1143 791 1706	Trubková rukojeť	1		
20	9074 478 4545	Válcový šroub IS-P6x26,5	2		
21	9022 341 0983	Válcový šroub IS-M5x16	2		

# Kryt, deflektor vzduchu

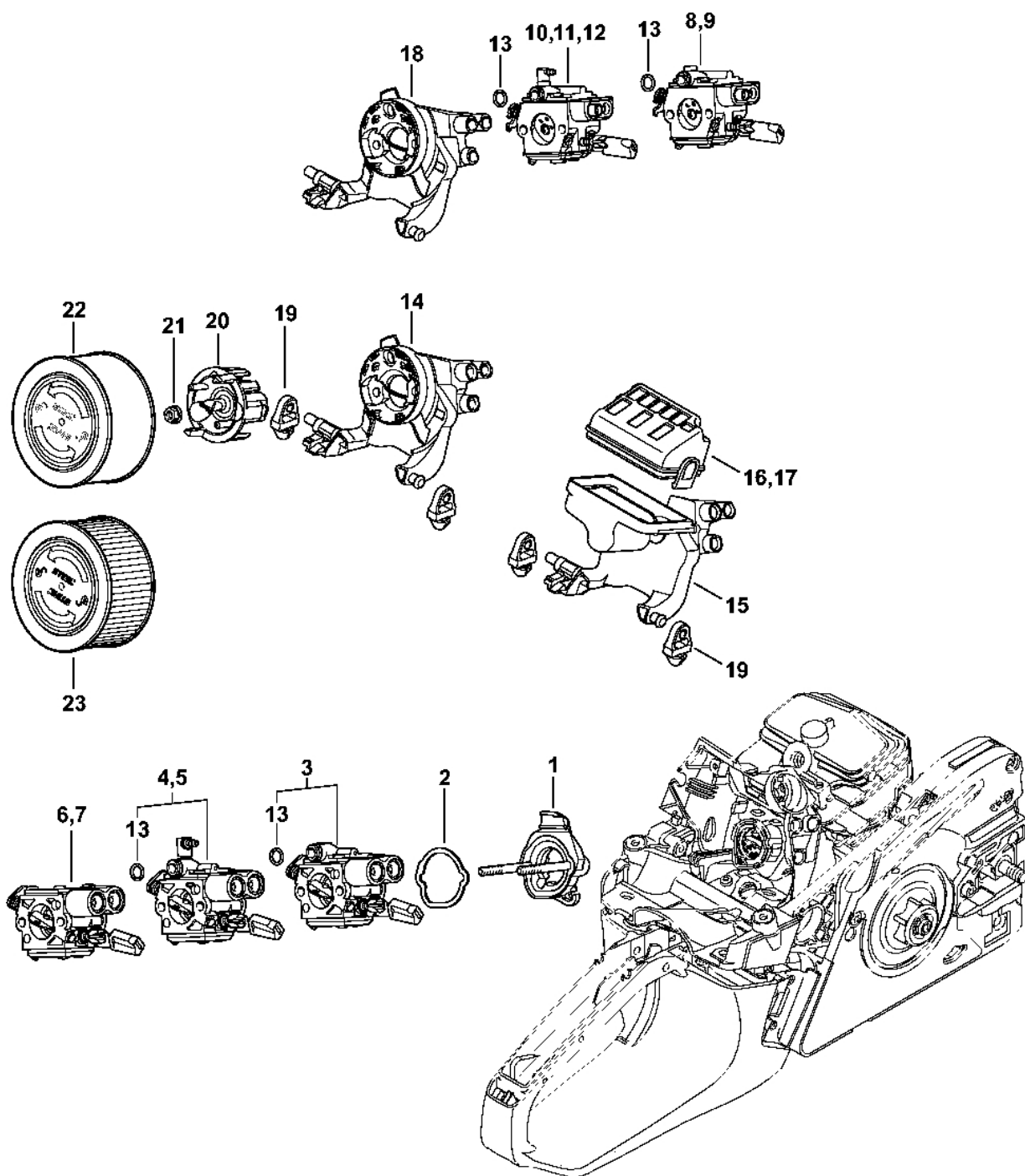


1143-GET-0004-A0

# Kryt, deflektor vzduchu

#	Číslo dílu	Popis	Množství	Obsahuje jeden nebo více článků	Poznámky
1	1143 080 1601	Kryt	1	6	
4	1143 080 1631	Kryt	1	6	S
6	9022 319 1028	Válcový šroub IS-M5x14	3		
10	1143 087 3003	Kryt vzduchového potrubí	1		
12	1143 087 3004	Kryt vzduchového potrubí	1		
13	1143 084 4100	Zásuvka	1		
15	1143 350 6200	Palivové čerpadlo	1		S
17		Hadice 2,2x5,4x54 mm, R5	2		S
	0000 937 5006	Hadice 2,2 x 5,4 mm x 1 m, R5	1		S
19	1143 353 2601	Úhlová spojka	1		S
21	9074 478 2970	Válcový šroub IS-P4x10	1		S
23		Trubka 2,2x5,4x196 mm, R1	1		S
	0000 930 2802	Hadice 2,2 x 5,4 mm x 1 m, R1	1		S
25	0000 989 0816	Ochranná objímka	1		S
27	4242 353 2600	Úhlová spojka	1		S
29	9074 477 2995	Válcový šroub IS-P4x12	2		

# Držák karburátoru, vzduchový filt

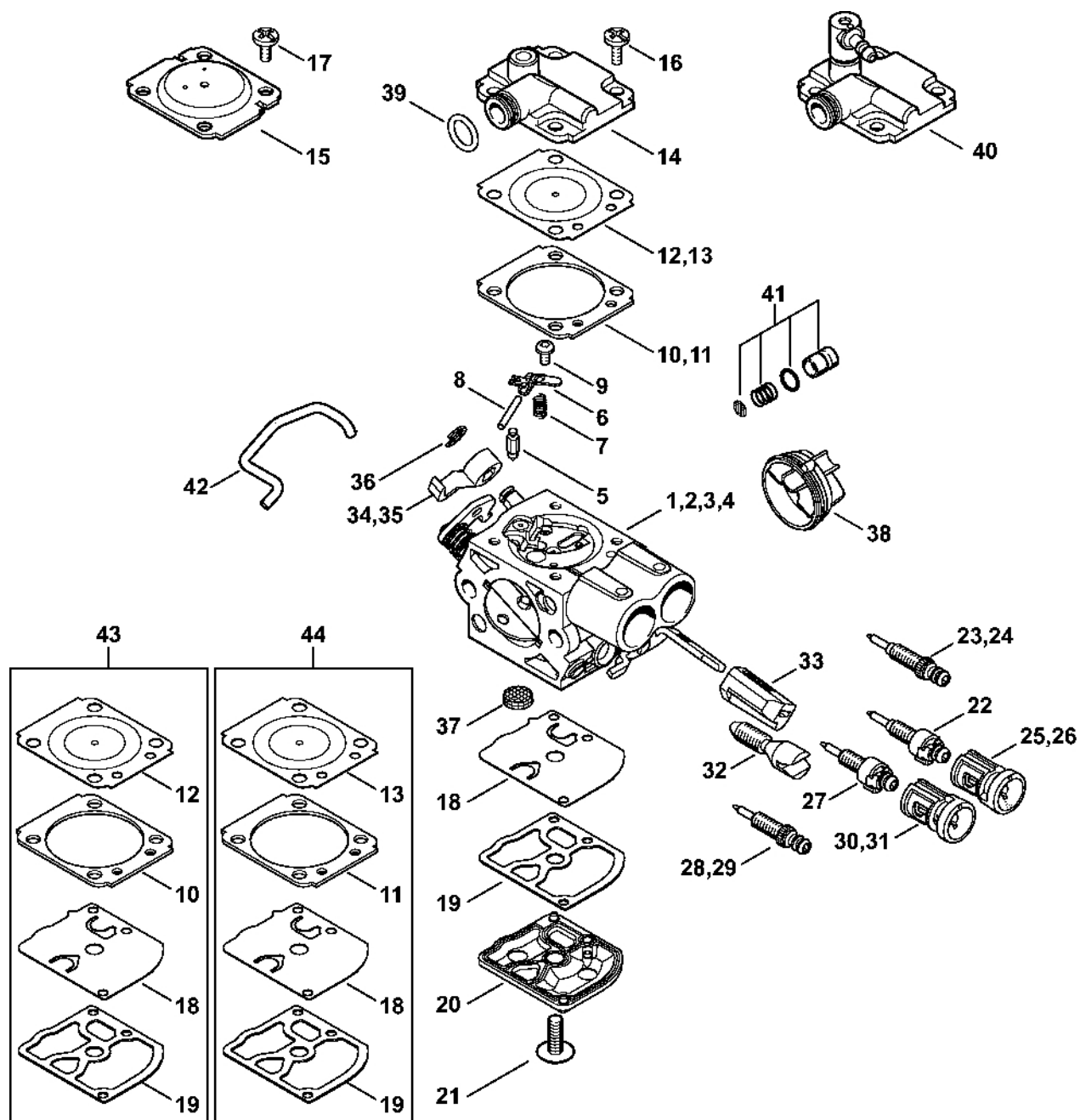


1143-GET-0025-A0

# Držák karburátoru, vzduchový filtr

#	Číslo dílu	Popis	Množství	Obsahuje jeden nebo více položek	Poznámky
1	1143 120 0901	Držák karburátoru	1		
2	1141 121 8600	Podložka	1		
3	1143 120 0611	Karburátor C1Q-S295D (1143/09)	1	13	
5	1143 120 0641	Karburátor 1143/39	1	13	S
8	1143 120 0601	Karburátor WTF-2A	1		
11	1143 120 0631	Karburátor WTF-4A	1		S
13	9646 945 0490	O-kroužek 7x1,5	1		
14	1143 141 0903	Podstavec filtru	1		
18	1143 141 0901	Podstavec filtru	1		
19	1141 122 9902	Zarážka	2		
20	1143 121 6900	Přepážka	1		
21	9216 261 0700	Šestihranná matice M5	2		
22	1141 120 1600	Vzduchový filtr, plstěný	1		

# Karburátor

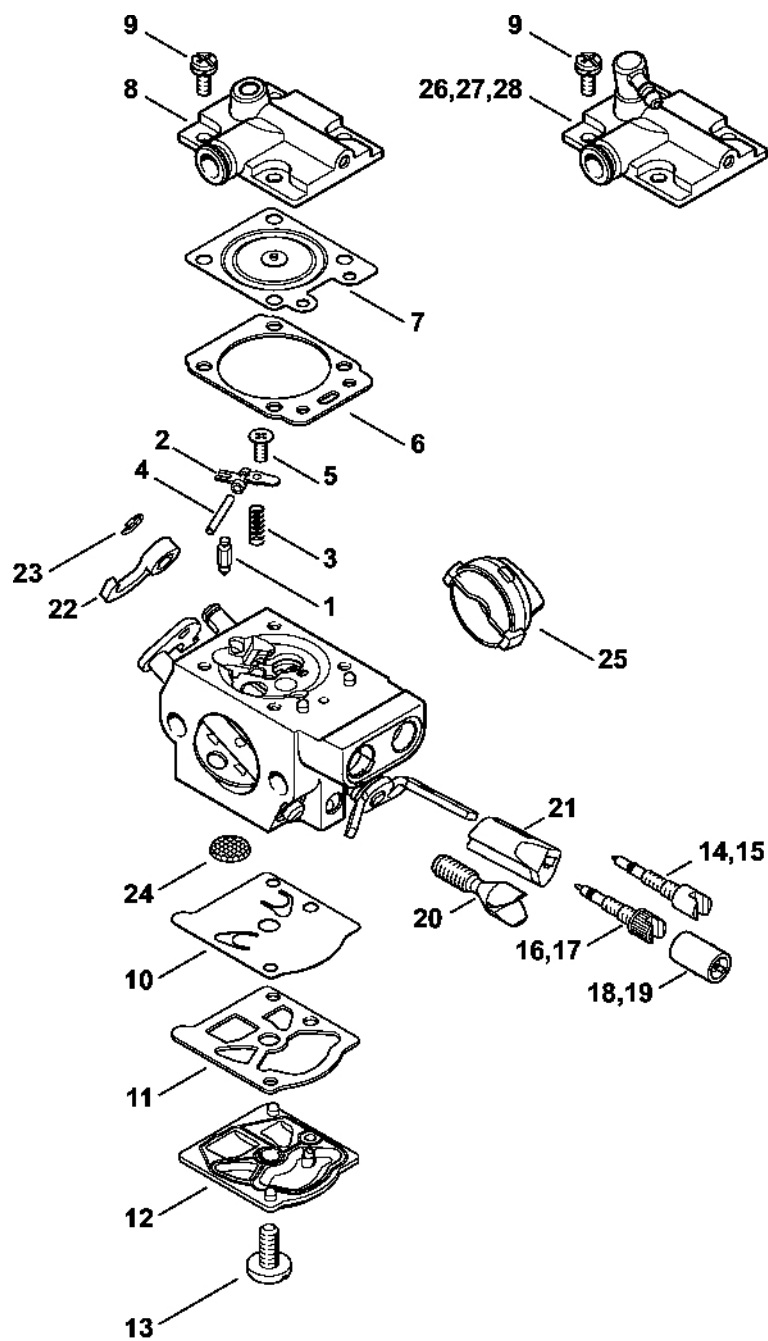


1143-GET-0016-A1

#	Číslo dílu	Popis	Množství	Obsahuje jeden nebo více článků	Poznámky
1	1143 120 0611	Karburátor C1Q-S295D (1143/09)	1	5 - 10, 12, 14, 16, 18 - 22, 25, 27, 30, 32 - 34, 36 - 39, 41 - 43	
5	Z000 018 Z000	Vstupní tryska	1		
6	1125 121 5000	Páka pro nastavení přívodu	1		
7	1129 122 3001	Pružina	1		
8	1120 121 9200	Osa	1		
9	0000 122 7101	Šroub	1		
10	1145 129 0900	Nastavovací podložka	1		
12	1143 121 4702	Nastavovací membrána	1		
14	1143 126 0703	Kryt regulačních prvků	1		
18	1129 121 4800	Membrána čerpadla	1		
19	1123 129 0905	Těsnění čerpadla	1		
20	1139 121 0800	Kryt	1		
21	1120 122 7800	Šroub s polokruhovou hlavou	1		
25	0000 121 2704	Krytka	1		
30	1141 121 2704	Krytka	1		
32	1143 122 6203	Šroub pro nastavení volnoběžných otáček	1		
33	1143 121 2707	Krytka	1		
34	1143 121 3503	Páka škrticí klapky	1		
35	1143 121 3502	Páčka škrticí klapky	1		
36	1125 122 9001	Pojistný kroužek	1		
37	1123 121 7800	Síto	1		
38	1143 121 9405	Prsten	1		
41	1143 120 9701	Sada pístů čerpadla	1		
42	1143 185 1903	Táhlo startovací klapky	1		

#	Číslo dílu	Popis	Množství	Obsahuje jeden nebo více článků	Poznámky
43	1143 007 1703	Sada dílů karburátoru	1	10, 12, 18, 19	

# Karburátor WTF-2, WTF-4, WTF-8, WTF-9 (54.2013)



2310ET018 SC

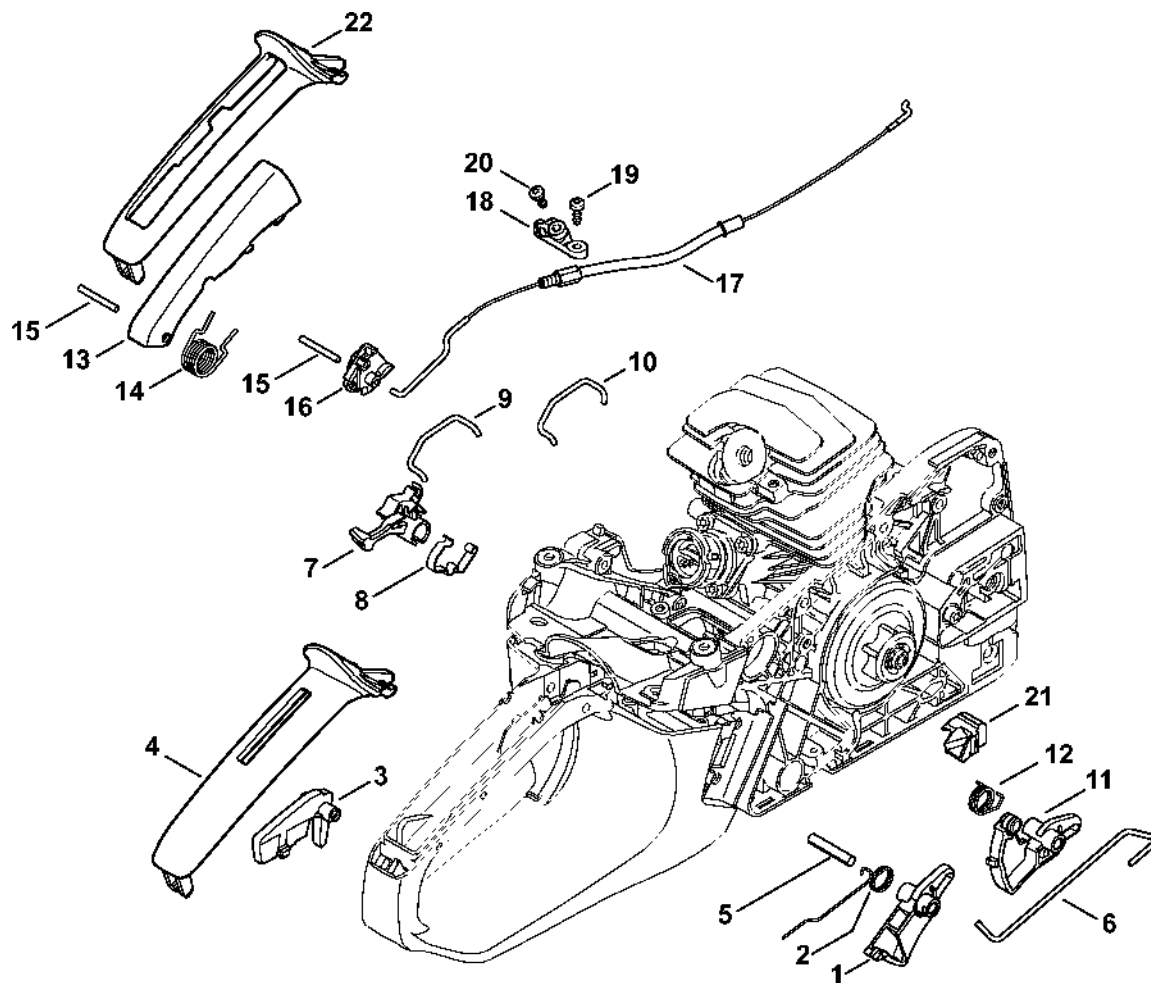
# Karburátor WTF-2, WTF-4, WTF-8, WTF-9 (54.2013)

#	Číslo dílu	Popis	Množství	Obsahuje jeden nebo více článků	Poznámky
	1143 120 0601	Karburátor WTF-2A	1	1 - 14, 16, 18, 20 - 25	
	1143 120 0631	Karburátor WTF-4A	1	1 - 7, 9 - 14, 16, 18, 20 - 25, 27	S
<b>1</b>	4116 121 5100	Vstupní tryska	1		
<b>2</b>	1121 121 5000	Páka pro nastavení přívodu	1		
<b>3</b>	4116 122 3000	Pružina	1		
<b>4</b>	1113 121 9200	Osa	1		
<b>5</b>	1121 122 7103	Šrouby s kulatou hlavou	1		
<b>6</b>	1143 129 0900	Těsnění	1		
<b>7</b>	1143 121 4700	Regulační membrána	1		
<b>8</b>	1143 126 0700	Kryt regulačních prvků	1		
<b>9</b>	1121 122 7101	Šroub	4		
<b>10</b>	1121 121 4801	Membrána čerpadla	1		
<b>11</b>	1120 129 0905	Těsnění	1		
<b>12</b>	1143 120 2600	Kryt čerpadla	1		
<b>13</b>	1114 122 7100	Šroub	1		
<b>14</b>	1143 122 6800	Šroub L pro bohatost při volnoběhu	1		
<b>16</b>	1143 122 6700	Šroub H pro bohatou směs při vysokých otáčkách	1		
<b>18</b>	1143 121 2702	Krytka	1		
<b>20</b>	1143 122 6201	Šroub pro nastavení volnoběžných otáček	1		
<b>21</b>	1143 121 2703	Krytka	1		
<b>22</b>	1143 121 3501	Páka škrticí klapky	1		
<b>23</b>	1123 122 9000	Pojistný kroužek	1		
<b>24</b>	1114 121 7800	Síto	1		
<b>25</b>	1143 121 9403	Prsten	1		
<b>27</b>	1143 126 0702	Kryt regulačních prvků	1		S

# Karburátor WTF-2, WTF-4, WTF-8, WTF-9 (54.2013)

#	Číslo dílu	Popis	Množství	Obsahuje jeden nebo více článků	Poznámky
	1143 007 1700	Sada dílů karburátoru	1	6, 7, 10, 11	

# Ovládání plynu

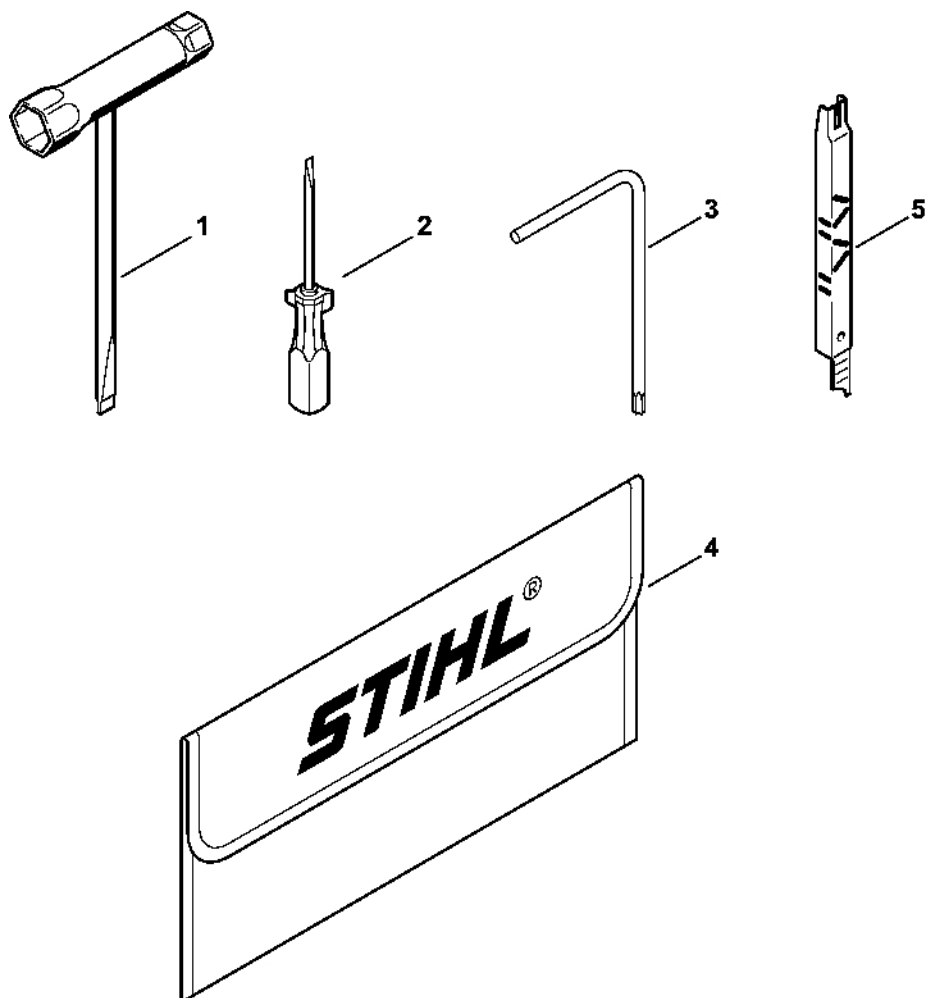


23110ET085 SC

# Ovládání plynu

#	Číslo dílu	Popis	Množství	Obsahuje jeden nebo více článků	Poznámky
1	1143 182 1000	Páčka plynu	1		
2	1143 182 4500	Ohnutá pružina	1		
3	1143 182 0800	Zarážková páka	1		
4	1143 791 0600	Držák rukojeti	1		
5	9371 470 2680	Válcový kolík 5x28	1		
6	1143 182 1500	Plynové táhlo	1		
7	1143 182 0900	Řídicí hřídel	1		
8	1143 442 1600	Spojovací pružina	1		
9	1143 185 1903	Táhlo startovací klapky	1		
10	1143 185 1905	Táhlo startovací klapky	1		

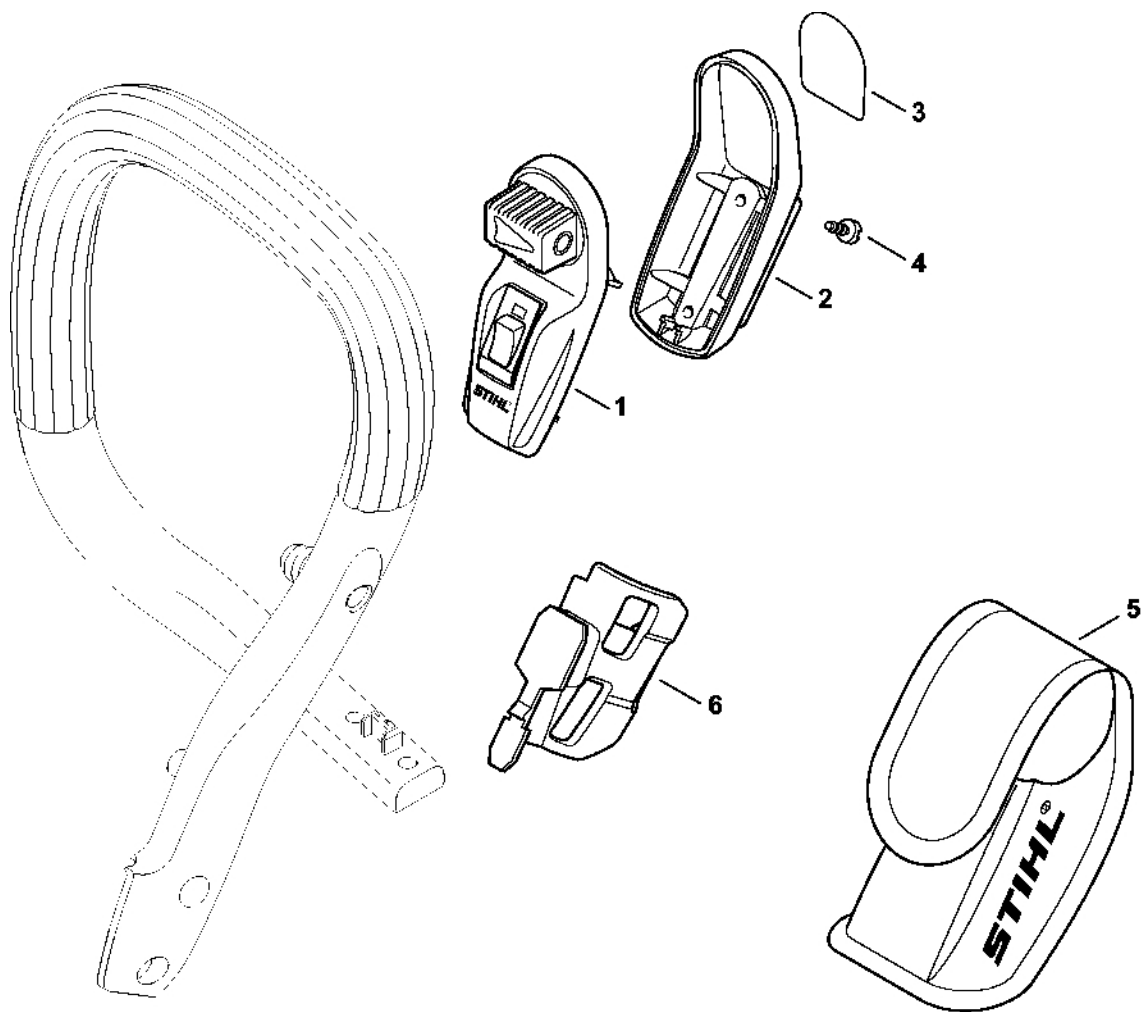
# Nástroje, příslušenství



2310ET022 SC

# Nástroje, příslušenství

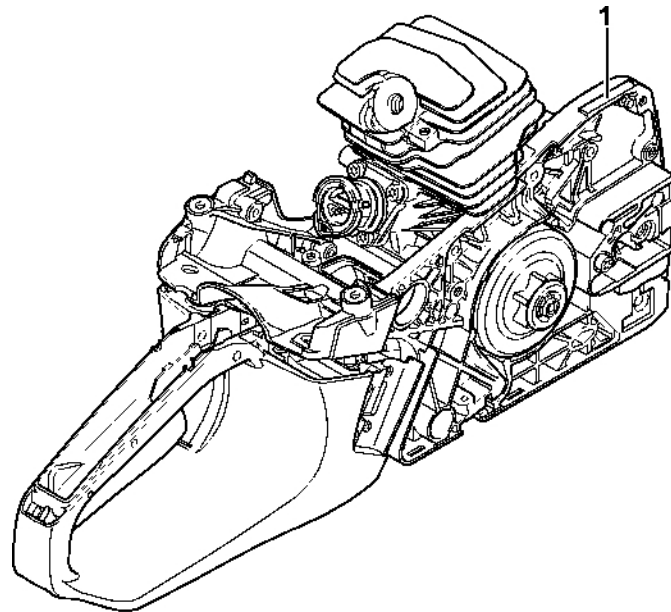
#	Číslo dílu	Popis	Množství	Obsahuje jeden nebo více článků	Poznámky
1	0000 890 3400	Víceúčelový klíč	1		
2	0000 890 2300	Šroubovák	1		
3	0812 370 1000	Šroubovák T27x120x70	1		
4	0000 891 0810	Sáček na nářadí	1		
5	1110 893 4000	Brusný kalibr	1		



2310ET013 SC

# Laser 2 v 1

#	Číslo dílu	Popis	Množství	Obsahuje jeden nebo více článků	Poznámky
1	0000 400 0200	Laser	1	2 - 5	
2	0000 430 9900	Spodní polovina krytu	1	3	
3	0000 967 7307	Výstražný piktogram	1		
4	9074 478 2967	Válcový šroub IS-P4x10	2		
5	0000 491 0100	Pytel	1		
6	1143 791 5400	Podpora	1		

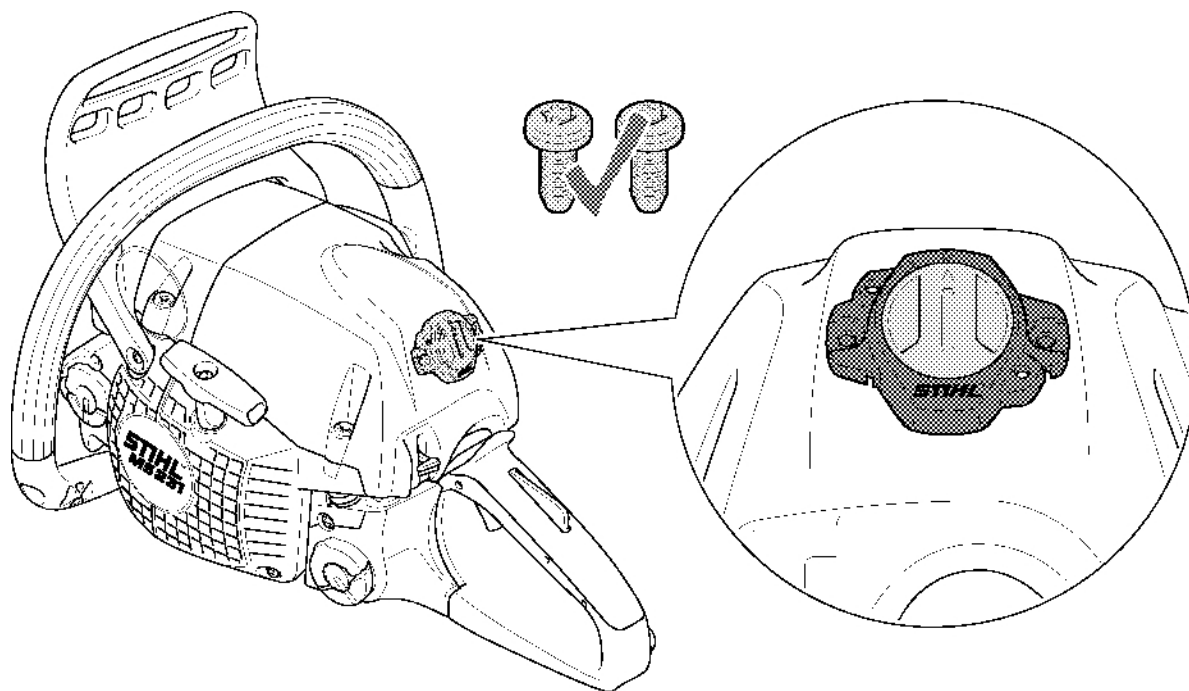


2310ET021 SC

# Číslo stroje

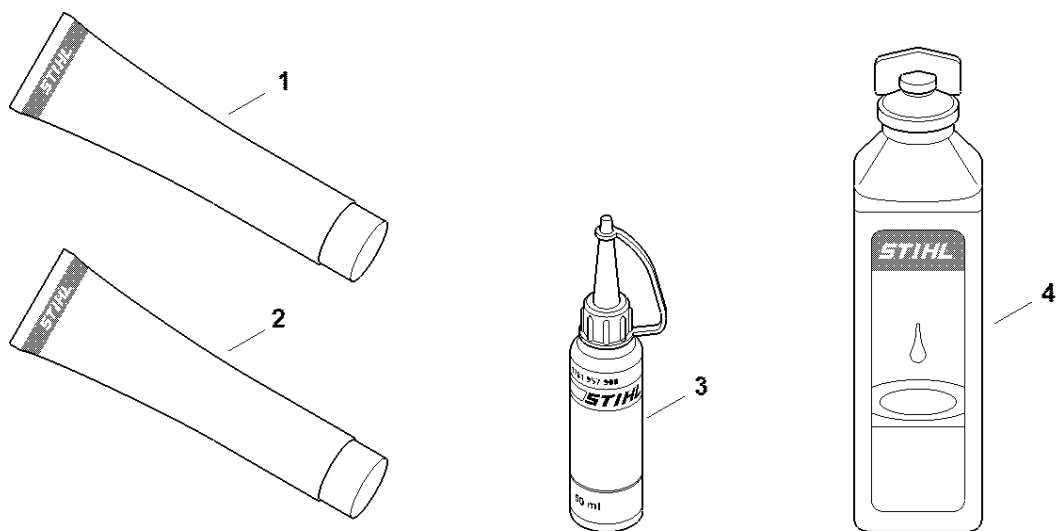
#	Číslo dílu	Popis	Množství	Obsahuje jeden nebo více položek	Poznámky
1		Umístění čísla stroje	1		

# Smart Connector



#	Číslo dílu	Popis	Množství	Obsahuje jeden nebo více článků	Poznámky
		Umístění konektoru Smart Connector	1		

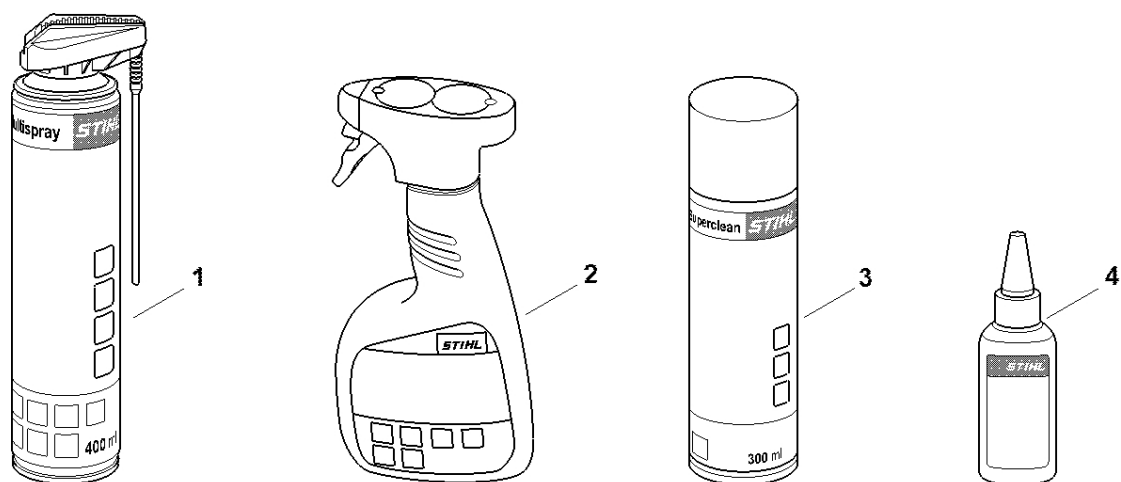
# Různé maziva a tuk



0000-GET-0169-A0

# Různé maziva a tuk

#	Číslo dílu	Popis	Množství	Obsahuje jeden nebo více článků	Poznámky
1	0781 120 1021	Mazivo pro reduktory Mulltilub 40 g Tuba	1		
1	0781 120 1109	Multifunkční mazivo 80 g	1		
1	0781 120 1110	Multifunkční mazivo 225 g	1		
2	0783 830 2000	Tuba s červenou těsnicí pastou HT	1		
3	0781 957 9000	Antifrikční prostředek OH 723	1		
4	0781 319 8401	HP 100 ml	1		
4	0781 319 8052	HP Super 100 ml	1		
4	0781 319 8060	HP Ultra 100 ml	1		



0000-GET-0171-A0

#	Číslo dílu	Popis	Množství	Obsahuje jeden nebo více článků	Poznámky
1	0730 411 7002	Multispray 50 ml	1		
1	0730 411 7000	Multispray	1		
2	0000 881 9400	VarioClean 500 ml	1		
2	0000 881 9409	Speciální čisticí prostředek 5 l	1		
3	0782 420 1001	SuperClean 50 ml	1		
3	0782 420 1002	SuperClean 300 ml	1		
4	0782 516 8500	Multioil Bio 50 ml	1		