

# MS 250

**Seznam dílů**

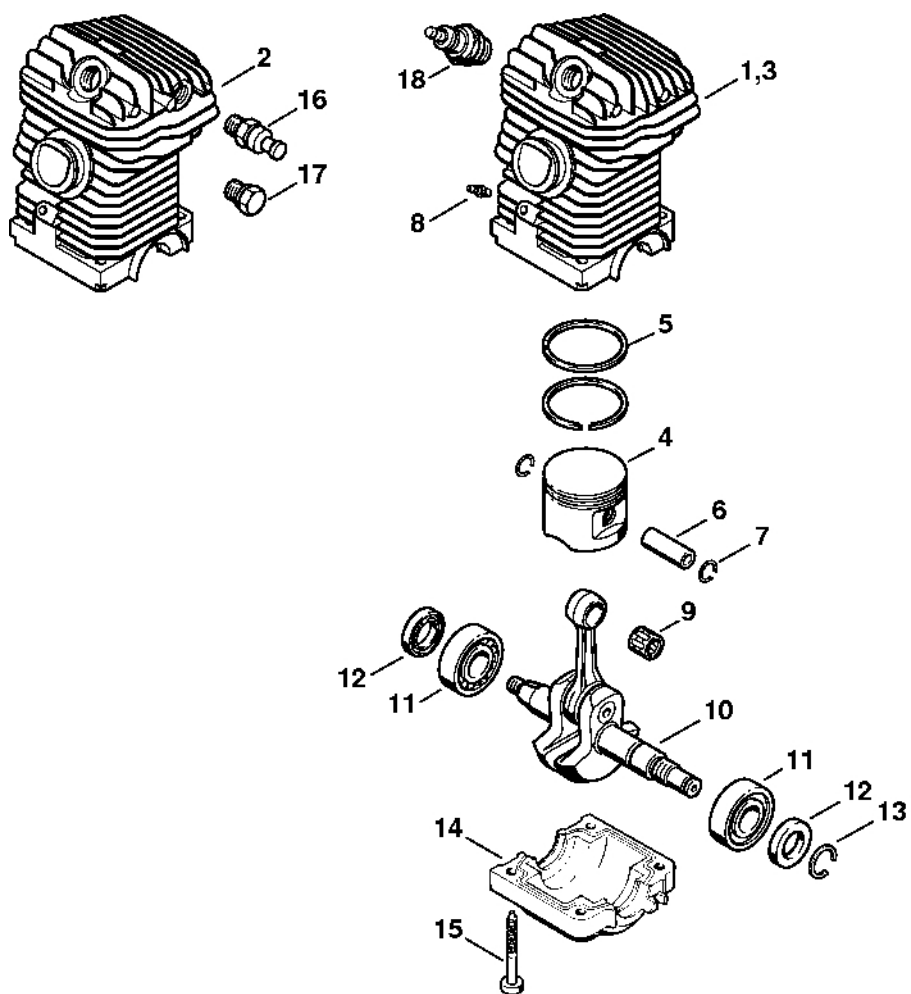
**27.01.2023**

**Francie,  
francouzština**

## Obsah

Motorový blok .....	2	Otočný čep M8 .....	63
Kryt motoru .....	4	Nástavec 13 .....	65
Olejové čerpadlo .....	6	Nástavec 19 .....	67
Spojka .....	8	Montážní háček .....	69
Ochrana rukou, brzda řetězu .....	10	Pouzdro .....	71
Tlumič výfuku .....	12	Pouzdro .....	73
Zapalovací zařízení .....	14	Omezovací lišta .....	75
Kryt ventilátoru se startérem .....	16	Momentový klíč s optickým/akustickým ukazatelem akustickým .....	77
Vzduchový filtr .....	18	Momentový klíč .....	79
Kryt rukojeti .....	20	Momentový klíč s optickým/ akustickým .....	81
Karburátor C1QS84, C1Q-100335 .....	23	Momentový klíč .....	83
Karburátor WT-215, WT-286 (17.2003) .....	26	Svorka (s profilem č. 6) .....	85
Náhradí, příslušenství .....	29	Montážní stojan .....	87
Číslo stroje .....	31	Upevňovací deska .....	89
Různá maziva a tuky .....	33	Montážní nástroj 10 .....	91
Péče o pleť .....	35	Vytahovací díl .....	93
Spojky .....	37	Nasazovací díl .....	95
Montážní šroub .....	39	Nasazovací díl .....	97
Zásuvná objímka .....	41	Vytahovač .....	99
Vodící díl .....	43	Vytahovací zařízení .....	101
Těsnicí deska .....	45	Montážní nástroj .....	103
Šroubovák T27x125 .....	47	Spojka .....	105
Hadice 135 mm .....	49	Sada kontrolních nástrojů .....	107
Nastavovací kalibr .....	51	Čerpadlo .....	109
Montážní nástroj .....	53	Otáčecí šroub M8-7,5 .....	111
Montážní trubka .....	55	Šroubovák T27x150 .....	113
Příruba .....	57	Nastavovací kalibr .....	115
Svorka .....	59		
Příruba .....	61		

# Motorový blok

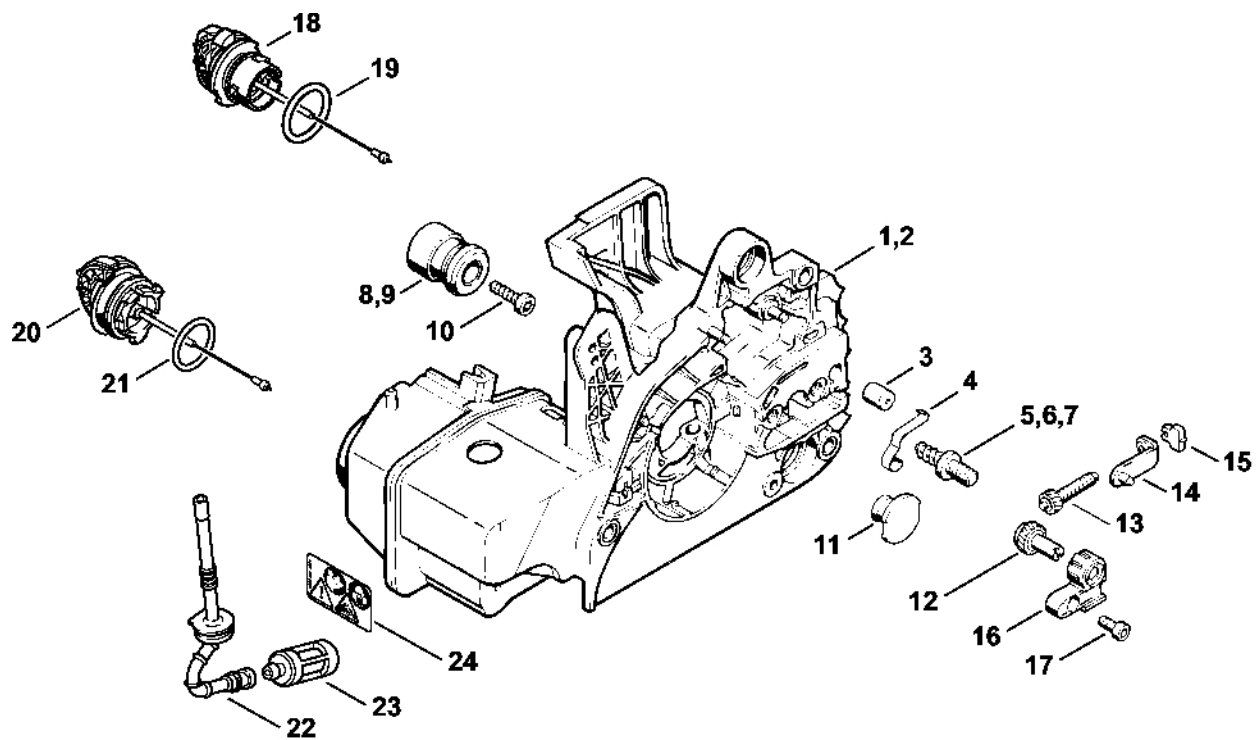


532ET002 SC

# Motorový blok

#	Číslo dílu	Popis	Množství	Obsahuje jeden nebo více článků	Poznámky
1	1123 020 1209	Válec s pístem Ø 42,5 mm	1	4 - 8, 15	
4	1123 030 2016	Píst Ø 42,5 mm	1	5, 6	
5	1123 034 3006	Pístní kroužek Ø 42,5x1,2 mm	2		
6	4119 034 1500	Pístová osa 10x6,5x28	1		
7	9463 650 1000	Zajišťovací prstenec 10	2		
8	0000 988 5211	Manžeta	1		
9	9512 003 2250	Jehličková klec 10x13x12,5	1		
10	1123 030 0408	Kliková hřídel	1		
11	9503 003 0340	Kuličkové ložisko s drážkou 6202	2		
12	9638 003 1581	Těsnicí kroužek 15x25x5	2		
12	9639 003 1585	Těsnicí kroužek 15x25x5	2		
13	9468 621 1520	Pojistný kroužek 15x1	1		
14	1123 021 2500	Spodní kryt	1		
15	9075 478 4195	Válcový šroub IS-D5,3x41	4		
18	1110 400 7005	Svíčka Bosch WSR 6 F	1		
18	0000 400 7000	Svíčka NGK BPMR7A	1		
	0783 830 2000	Trubka s těsnicí pastou HT červená	1		

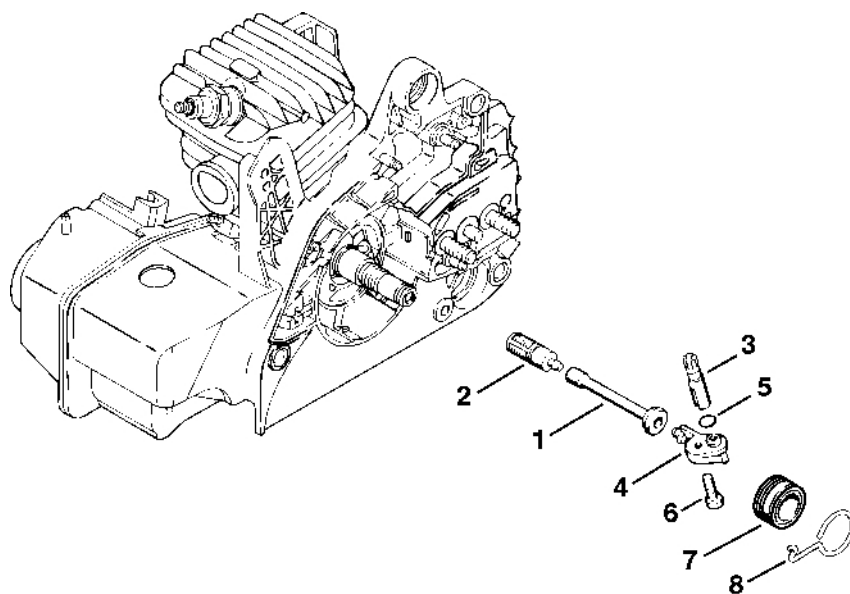
# Kryt motoru



632ET008 SC

# Kryt motoru

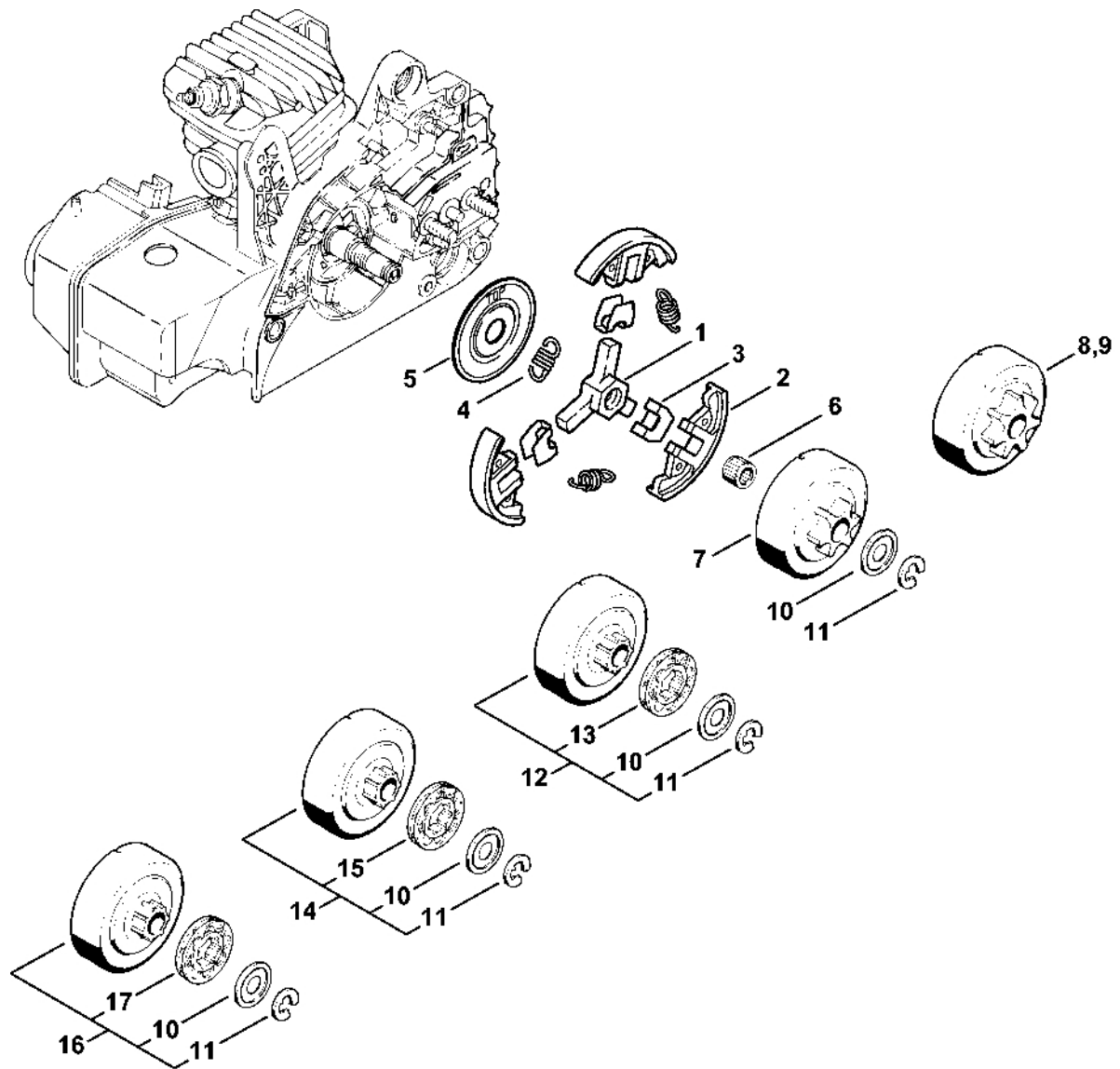
#	Číslo dílu	Popis	Množství	Obsahuje jeden nebo více článků	Poznámky
1	1123 020 3033	Kryt motoru	1	3 - 5, 8, 18 - 21, 24	
3	1128 640 9100	Ventil	1		
4	1123 162 7800	Pružina	1		
5	1123 664 2400	Šroub s patkou	2		
7	1123 664 2405	Šroub s přírubou D9/M8	2		
8	1123 790 9900	Kroužkový doraz	1		
9	1123 790 9900	Kroužkový doraz	2		
10	9075 478 4155	Válcový šroub IS-D5x24	3		
11	1123 791 7300	Zátka	3		
	1123 007 1000	Sada dílů pro napínání řetězu	1	12 - 17	
	1123 007 1004	Sada přímého ozubeného kola / napínacího šroubu	1	12, 13	
12		Přímý ozubený kolík	1		
13		Napínací šroub	1		
14	1123 640 1900	Napínací lišta	1		
15	1123 664 1400	Tlakový díl	1		
16	1123 664 2200	Kryt	1		
17	9075 478 3015	Válcový šroub IS-D4x15	1		
18	0000 350 0537	Zátka olejové nádrže	1	19	
19	9645 948 2470	O-kroužek 23x3	1		
20	0000 350 0533	Zátka nádrže	1	21	
21	9645 948 7734	O-kroužek 25x3,5	1		
22	1123 358 7703	Hadice	1		
23	0000 350 3500	Sací síto	1		
24	0000 967 7247	Výstražný piktogram MS	1		



135ET04-1 SC

# Olejové čerpadlo

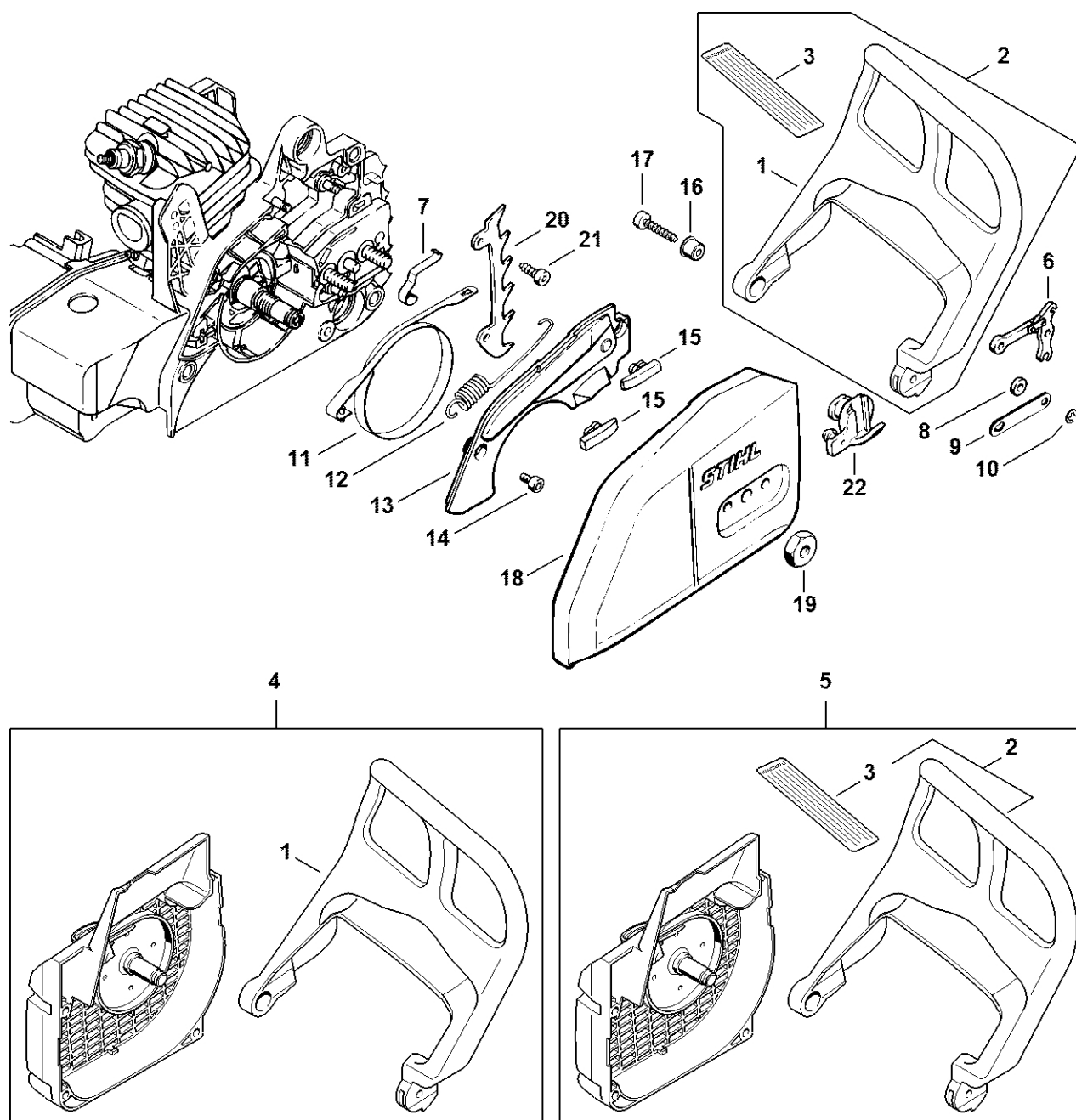
#	Číslo dílu	Popis	Množství	Obsahuje jeden nebo více článků	Poznámky
1	1123 647 9400	Hadice	1		
2	1123 640 3800	Sací filtr	1		
3	1123 640 3200	Olejové čerpadlo 0,55	1		
3	1123 640 3201	Olejové čerpadlo 0,65	1		
4	1123 640 2901	Spojovací díl	1	5	
5	9646 945 0355	O-kroužek 6,1x1,6	1		
6	9074 478 4130	Válcový šroub IS-P5x16	1		
7	1123 640 7102	Šnekový šroub	1	8	
8	1123 647 2400	Ressort	1		



1123-GET-0005-A0

#	Číslo dílu	Popis	Množství	Obsahuje jeden nebo více článků	Poznámky
	1123 160 2050	Spojka	1	1-5	
<b>1</b>	1121 162 3201	Spojka	1		
<b>2</b>	1129 162 0800	Masselotte	3		
<b>3</b>	1127 162 3000	Upevňovací díl	3		
<b>4</b>	0000 997 5515	Napínací pružina	3		
<b>5</b>	1121 162 1001	Krycí podložka	1		
<b>6</b>	9512 933 2260	Jehličková klec 10x13x10	1		
<b>7</b>	1123 640 2073	Ozubené kolo 3/8" Picco 6D	1		
<b>8</b>	1123 640 2074	Ozubené kolo 0,325" 7D	1		
<b>9</b>	1123 640 2072	Ozubené kolo 3/8" Picco 7D	1		
	1123 640 2077	Ozubené kolo 1/4" 8D	1		Carving
	1123 640 2076	Ozubené kolo 0,325" 8D	1		
<b>10</b>	0000 958 1022	Podložka Ø 27 mm	1		
<b>11</b>	9460 624 0801	Zajišťovací kroužek 8x1,3	1		
<b>12</b>	1123 007 1030	Sada ozubených kol s kroužkem 3/8" Picco 7D	1	10, 11, 13	
<b>13</b>	0000 642 1240	Kroužkové ozubené kolo 3/8" Picco 7D	1		
<b>14</b>	1123 007 1031	Sada ozubených kol 0,325" 8D	1	10, 11, 15	
<b>15</b>	0000 642 1234	Kroužkové ozubené kolo 0,325" 8D	1		
<b>16</b>	1123 007 1032	Sada ozubených kol s prstencem 0,325" 7D	1	10, 11, 17	
<b>17</b>	0000 642 1236	Kroužkové ozubené kolo 0,325" 7D	1		

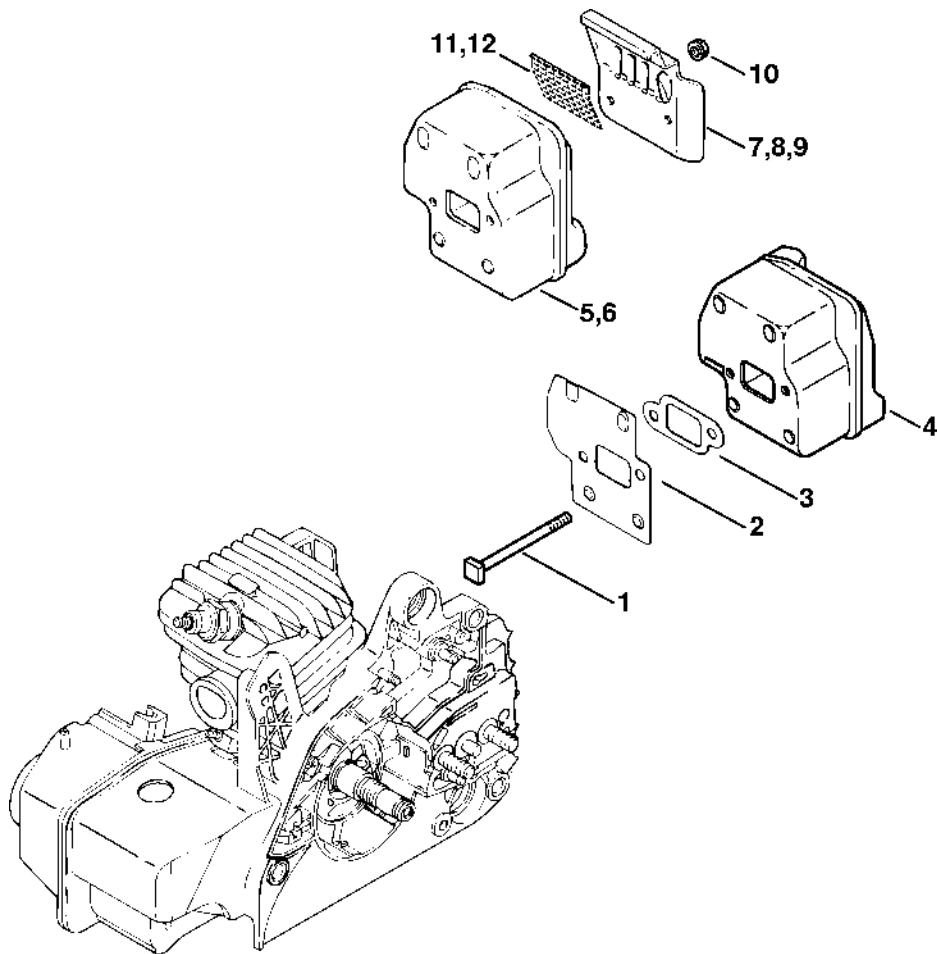
# Chráníč rukou, brzda řetězu



1123-GET-0077-A0

# Chráníč rukou, brzda řetězu

#	Číslo dílu	Popis	Množství	Obsahuje jeden nebo více článků	Poznámky
1	1123 790 9152	Chráníč rukou	1		
4	1123 080 1818	Kryt ventilátoru	1	1	
6	1121 160 5000	Páka	1		
7	1123 162 7800	Listová pružina	1		
8	0000 958 0521	Podložka	1		
9	1123 162 5800	Upevňovací příruba	1		
10	9460 624 0400	Zajišťovací kroužek 4	1		
11	1123 160 5400	Brzdová objímka	1		
12	1123 162 7902	Napínací pružina	1		
13	1123 021 1100	Kryt	1		
14	9075 478 3015	Válcový šroub IS-D4x15	2		
15	1123 648 6600	Kluzná lišta	2		
16	1127 791 7200	Pouzdro	1		
17	9075 478 4155	Válcový šroub IS-D5x24	1		
18	1123 640 1704	Kryt ozubeného kola	1		
19	0000 955 0801	Šestihranná matice M8	2		
20	1123 664 0500	Svorka	1		
21	9075 478 4115	Válcový šroub IS-D5x16	2		
22	1123 656 7700	Zarážka řetězu	1		

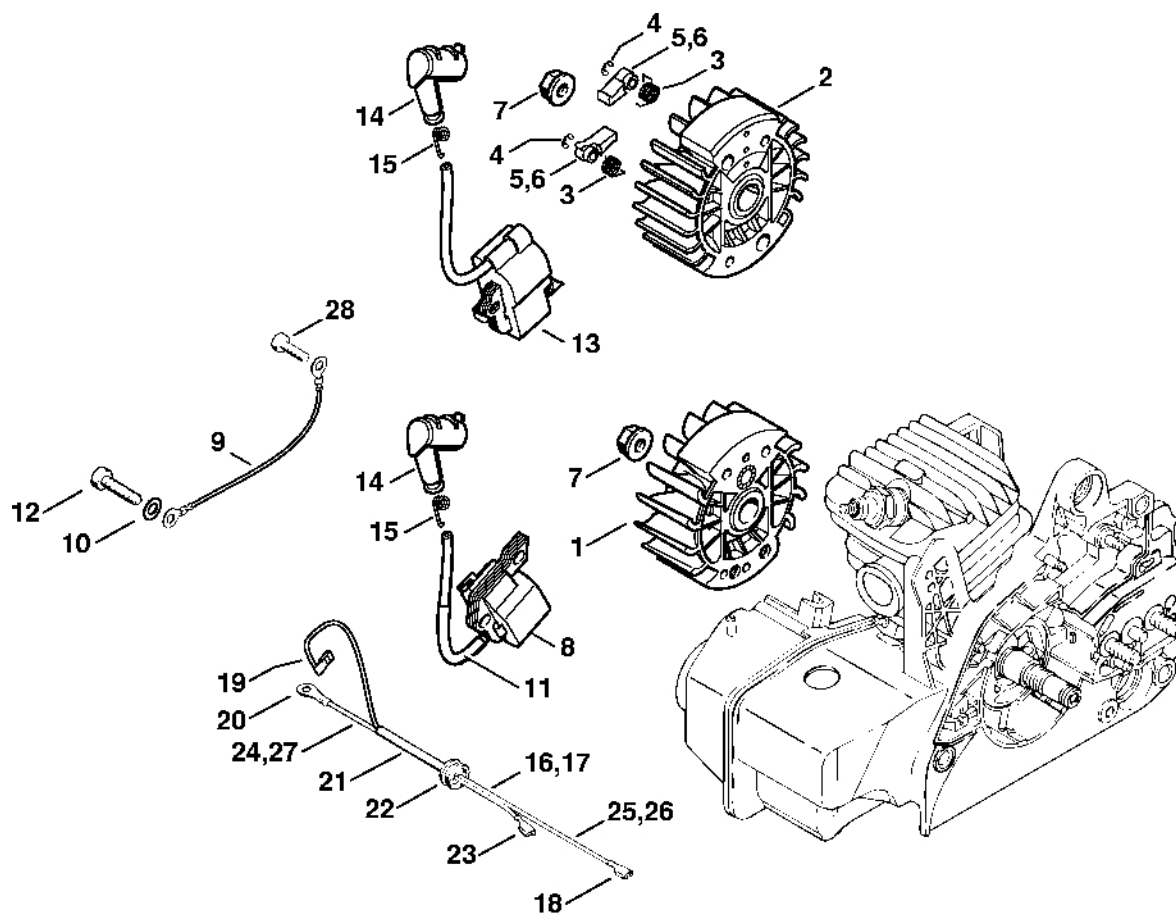


531ETD06 SC

# Tlumič

#	Číslo dílu	Popis	Množství	Obsahuje jeden nebo více článků	Poznámky
1	1123 148 1201	Šroub M5x65	2		
2	1123 141 3200	Chladicí plech	1		
3	1123 149 0500	Těsnění	1		
4	1123 140 0611	Tlumič	1		
10	9216 263 0700	Šestihranná matice M5	2		

# Zapalovací zařízení

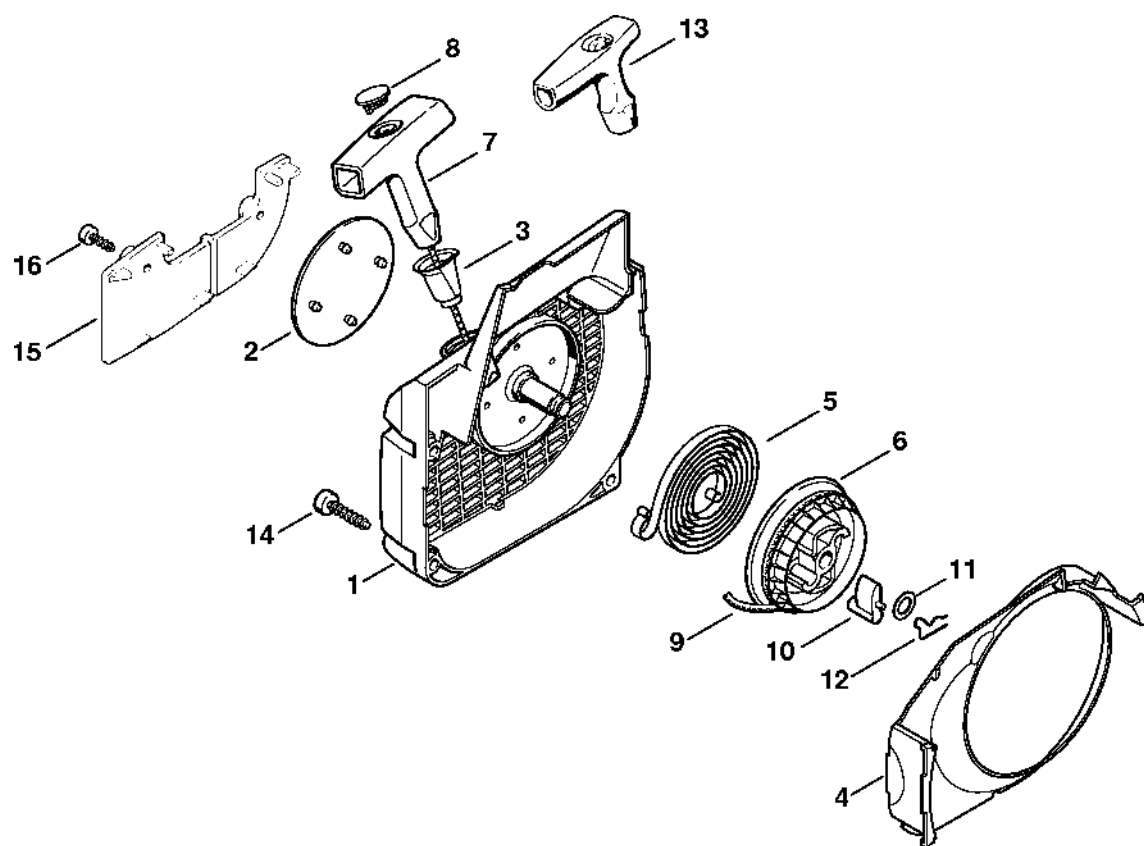


208ET032 SC

# Zapalovací zařízení

#	Číslo dílu	Popis	Množství	Obsahuje jeden nebo více článků	Poznámky
1	1123 400 1203	Rotor	1		
7	0000 955 0802	Matice s přírubou M8x1	1		
8	0000 400 1306	Zapalovací modul	1	9, 10	
9	1123 440 2200	Zemní kabel	1		
10	9291 021 0121	Podložka 5,3	2		
11	1123 442 0401	Izolující pouzdro	1		
12	9075 478 4155	Válcový šroub IS-D5x24	2		
14	1128 405 1000	Kontakt zapalovacího kabelu	1		
15	0000 998 0604	Ohnutá pružina	1		
16	1123 440 3001	Svazek kabelů	1	18 - 25	
18	0751 030 8957	Zásuvný klip 4,8-1/0,8	1		
19		Zásuvný klip	1		
20	0751 030 8950	Kabelová spojka A 4-1	1		
21	1123 442 0400	Tepečně smršťitelná bužírka	1		
22	0000 989 0814	Ochranná objímka	1		
23	0751 030 8955	Zásuvný klip 4,8-1/0,4	1		
24		Kabel 160 mm	1		
25		Kabel 250 mm	1		
	0751 010 1110	Kabel 10 m	1		
28	9075 478 3015	Válcový šroub IS-D4x15	1		

# Kryt ventilátoru s rozběhovým motorem

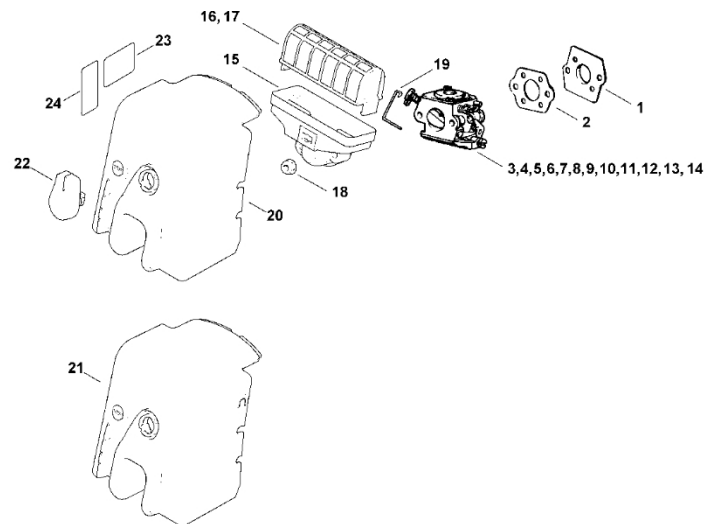


208ET025 SC

# Kryt ventilátoru s rozběhovým motorem

#	Číslo dílu	Popis	Množství	Obsahuje jeden nebo více článků	Poznámky
	1123 080 2115	Kryt ventilátoru se startérem	1	1 - 12	
<b>1</b>	1123 080 1813	Kryt ventilátoru	1	2, 3	
<b>2</b>	1123 967 1514	Identifikační štítek MS 250	1		
<b>2</b>	1123 967 1515	Registrační značka MS 250 C	1		
<b>2</b>	0000 967 1500	Emblém STIHL	1		
<b>3</b>	1110 084 9102	Pouzdro	1		
<b>4</b>	1123 084 7800	Segment	1		
<b>5</b>	1129 190 0601	Vratná pružina	1		
<b>6</b>	1123 195 0400	Kladka	1		
<b>7</b>	0000 190 3402	Rukojeť ElastoStart Ø 3 mm	1	8, 9	
<b>8</b>	0000 195 7001	Krytka	1		
<b>9</b>	0000 195 8200	Spouštěcí kabel Ø 3x800 mm	1		
	0000 930 2208	Spouštěcí lano Ø 3 mm x 30,5 m	1		
	0000 930 2211	Spouštěcí lano Ø 3 mm x 60,8 m	1		
<b>10</b>	1125 195 7200	Ráčna	1		
<b>11</b>	0000 958 0923	Podložka	1		
<b>12</b>	1118 195 3500	Pružina	1		
<b>13</b>	1121 195 3400	Rukojeť	1		
<b>14</b>	9075 478 4155	Válcový šroub IS-D5x24	4		
	1123 007 1009	Sada pro předeřívání nasávaného vzduchu	1	15, 16	
<b>15</b>	1123 084 8201	Kryt	1	16	
<b>16</b>	9099 021 2770	Parkerova šroub 3,9x13	2		

# Vzduchový filtr

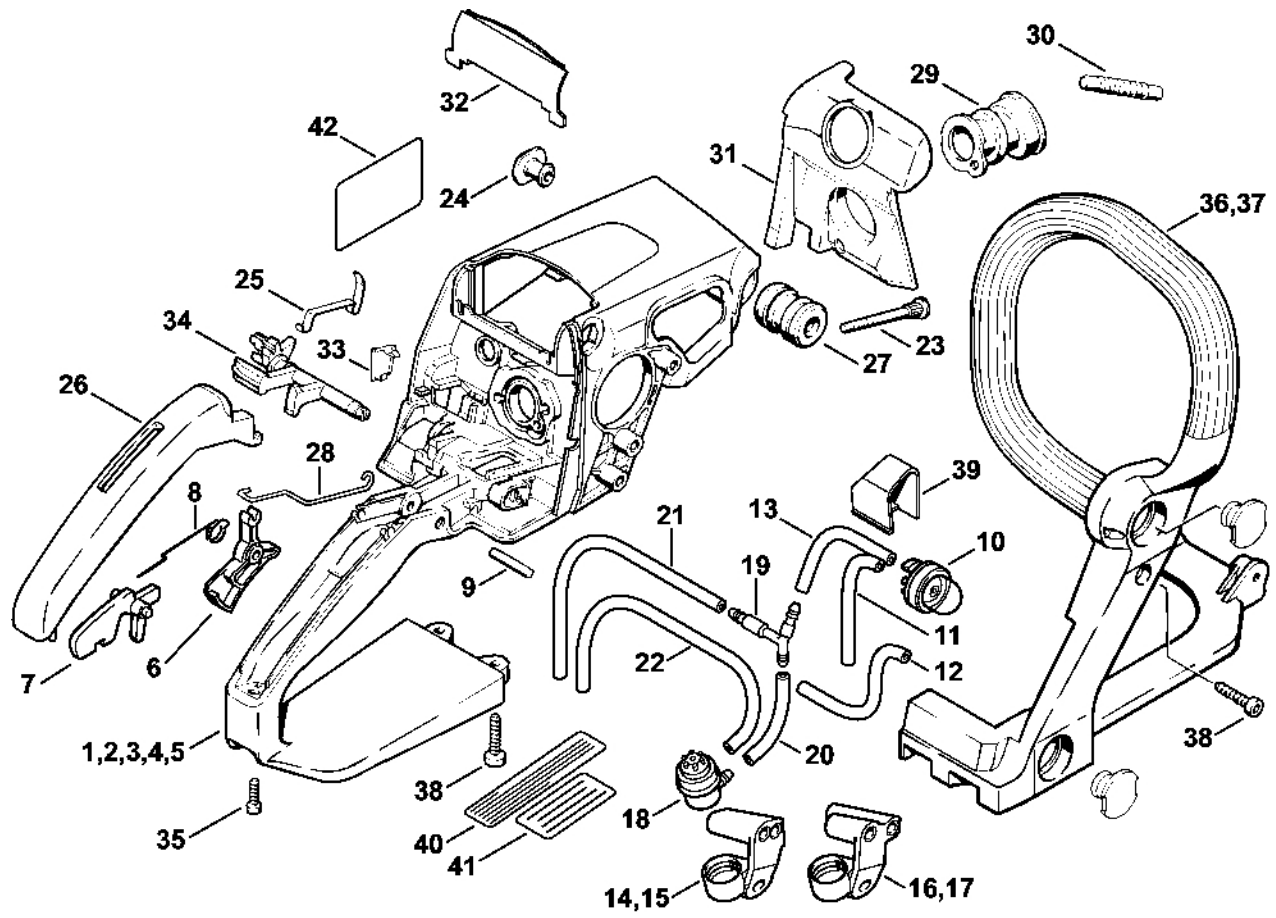


11230E1076-A0

# Vzduchový filtr

#	Číslo dílu	Popis	Množství	Obsahuje jeden nebo více položek	Poznámky
1	1123 141 2000	Podložka	1		
2	1123 129 0900	Těsnění	1		
6	1123 120 0631	Karburátor C1Q-100335G	1		
9	1123 120 0605	Karburátor WT-215	1		
	1123 120 1650	Vzduchový filtr	1	15, 16, 18	
15		Kryt filtru	1		
16	1123 120 1612	Vzduchový filtr	1		
18	9216 261 0700	Šestihránná matice M5	2		
19	1123 185 2000	Táhlo startovací klapky	1		
20	1123 140 1902	Kryt karburátoru	1	22	
22	1123 141 2301	Zámek	1		
23	0000 967 4058	Výstražný piktogram Uzávěr nádrže	1		USA
24	0000 967 3605	Výstražný symbol Víčko palivové nádrže	1		USA

# Kryt rukojeti



632ET006-SC

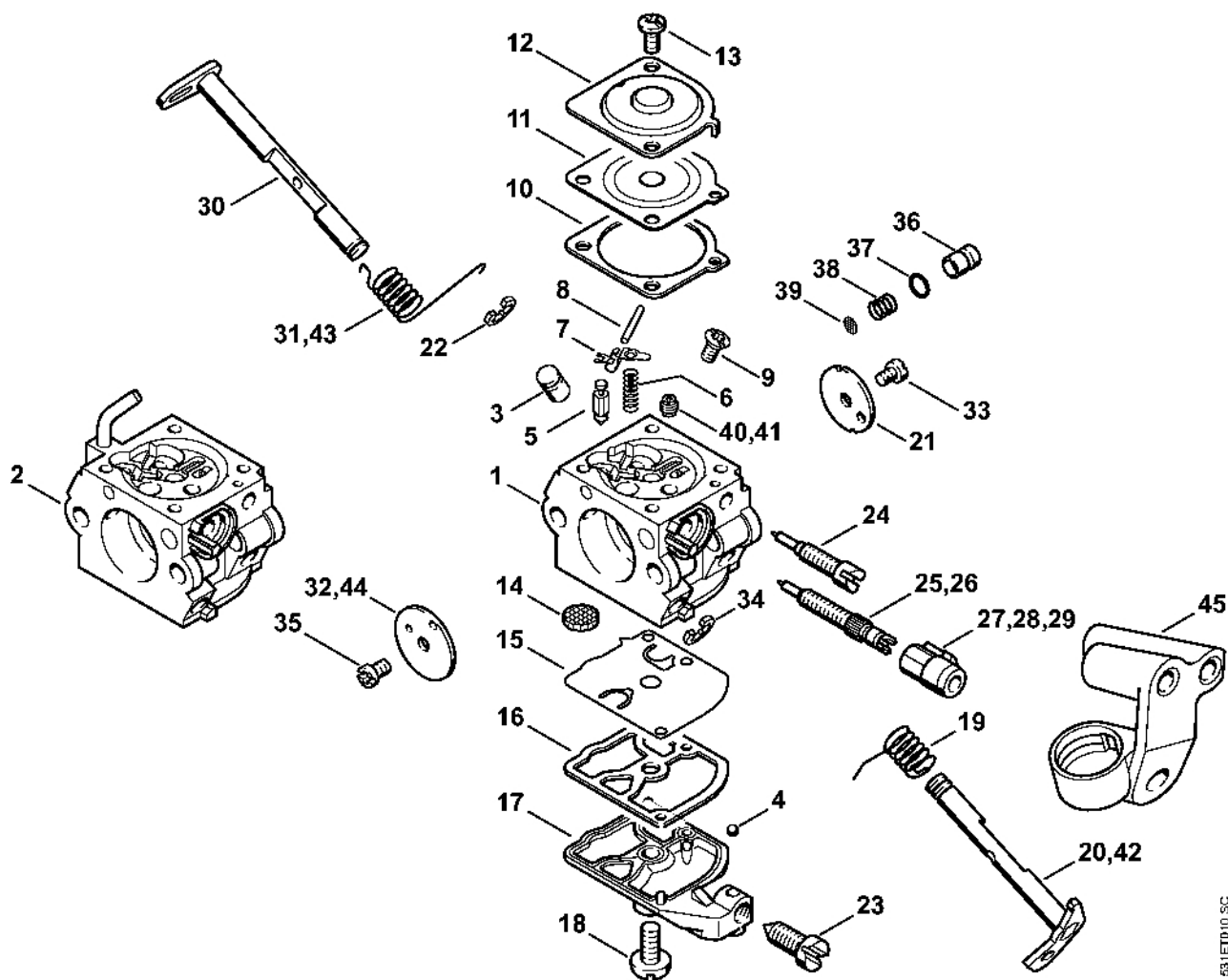
# Kryt rukojeti

#	Číslo dílu	Popis	Množství	Obsahuje jeden nebo více položek	Poznámky
1	1123 790 1022	Kryt rukojeti	1	23	
3	1123 790 1017	Kryt rukojeti	1	23	BR
4	1123 790 1017	Kryt rukojeti	1	23	
6	1128 182 1005	Páčka plynu	1		
7	1117 182 0805	Zarážka	1		
8	1117 182 4500	Ohnutá pružina	1		
9	9371 470 2640	Válcový kolík 5x24	1		
11		Hadice 2,2 x 5,4 x 68 mm, R1	1		Verze s rozběhovým motorem
	0000 930 2802	Hadice 2,2 x 5,4 mm x 1 m, R1	1		
14	1123 123 7503	Přírubová spojka	1		BR
15	1123 123 7503	Pouzdro	1		
17	1123 123 7504	Pouzdro	1		
18	0000 350 5802	Odvzdušnění nádrže	1		
19	1123 353 2700	Spojovací díl	1		
22		Trubka 3,1x5,7x166 mm, R3	1		
	0000 930 2803	Hadice 3,1 x 5,7 mm x 1 m, R3	1		
23	1125 122 6600	Šroub s podložkou	2		
24	1123 791 7310	Zátka	1		
25	1123 442 1602	Spojovací pružina	1		
26	1123 791 0600	Držák rukojeti	1		
27	1123 791 2805	Kroužkový doraz	1		
28	1123 182 1505	Plynové táhlo	1		
29	1123 141 2200	Ohyb	1		
30	1123 141 8600	Impulsní trubka	1		USA, CDN
31	1123 141 5600	Odklonovač vzduchu	1		
32	1123 141 4001	Tlačítko	1		

# Kryt rukojeti

#	Číslo dílu	Popis	Množství	Obsahuje jeden nebo více článků	Poznámky
33	1123 791 7500	Vymáhání	1		
34	1123 182 0901	Řídicí hřídel	1		
35	9075 478 3015	Válcový šroub IS-D4x15	1		
36	1123 791 1700	Trubková rukojeť	1		
38	9075 478 4155	Válcový šroub IS-D5x24	3		
40	0000 967 3579	Indikační deska	1		USA
41		Indikační deska	1		BR

# Karburátor C1QS84, C1Q-100335



6311ETD10.SC

# Karburátor C1QS84, C1Q-100335

#	Číslo dílu	Popis	Množství	Obsahuje jeden nebo více položek	Poznámky
1	1123 120 0631	Karburátor C1Q-100335G	1	3 - 25, 27, 30 - 40, 45	
3	1123 121 5401	Tryska s ventilem	1		
4	1125 122 4200	Upínací díl	1		
5	Z000 018 Z000	Vstupní tryska	1		
6	1129 122 3001	Pružina	1		
7	1125 121 5000	Páka pro nastavení přívodu	1		
8	1120 121 9200	Osa	1		
9	1120 122 6600	Šrouby s přírubou	1		
10	1123 129 0901	Nastavovací podložka	1		
11	1123 121 4700	Regulační membrána	1		
12	1123 121 0801	Kryt	1		
13	4132 122 6600	Šroub s podložkou	2		
14	1123 121 7800	Síto	1		
15	1129 121 4800	Membrána čerpadla	1		
16	1123 129 0905	Těsnění čerpadla	1		
17	1123 121 0800	Kryt	1		
18	1120 122 7800	Šroub s polokruhovou hlavou	1		
19	1123 122 3000	Pružina	1		
20	1123 120 7103	Osa škrtkic klapky s pákou	1		
21	1123 121 3303	Papillon	1		
22	1125 122 9001	Pojistný kroužek	1		
23	1123 122 6200	Šroub pro nastavení volnoběžných otáček	1		
24	1129 122 6802	Šroub L pro nastavení bohatosti směsi při volnoběhu	1		
25	Z000 030 Z045	Šroub H pro bohatou směs při vysokých otáčkách	1		
26	1123 122 6701	Šroub H pro bohatou směs při vysokých otáčkách	1		
27	4229 121 2701	Krytka	1		

# Karburátor C1QS84, C1Q-100335

#	Číslo dílu	Popis	Množství	Obsahuje jeden nebo více článků	Poznámky
28	1123 121 2700	Krytka	1		
29	1129 121 2701	Krytka	1		
30	1123 120 7200	Osa startovací klapky s pákou	1		
31	1123 122 3203	Ohnutá pružina	1		
32	1132 121 2901	Startovací klapka	1		
33	1120 122 7400	Šrouby s kulatou hlavou	1		
34	1125 122 9002	Pojistný kroužek	1		
35	1125 122 7403	Šroub s kulatou hlavou	1		
	1123 120 9701	Sada pístů čerpadla	1	36 - 39	
	1139 120 9702	Sada pístů čerpadla	1	36 - 39	
36		Píst čerpadla	1		
37		Těsnicí kroužek	1		
38		Pružina	1		
39	1132 121 7800	Tamis	1		
40	1132 121 5600	Pevná tryska 0,48	1		
41	1132 121 5600	Pevná tryska 0,48	1		
42	1123 120 7102	Osa škrťací klapky s pákou	1		Verze se startem vacil
43	1123 122 3202	Ohnutá pružina	1		Verze s kolísavým startem
44	1123 121 2904	Startovací klapka	1		Verze s kolísavým startem
45	1123 123 7507	Pouzdro	1		
	1123 007 1060	Sada dílů karburátoru	1	10, 11, 15, 16	

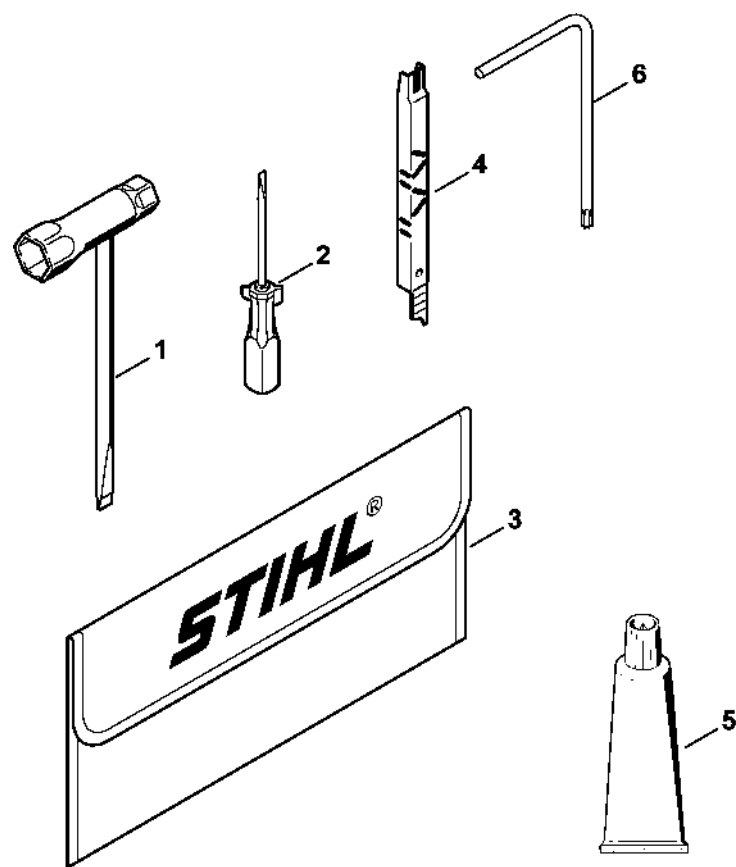


# Karburátor WT-215, WT-286 (17.2003)

#	Číslo dílu	Popis	Množství	Obsahuje jeden nebo více článků	Poznámky
	1123 120 0605	Karburátor WT-215	1	1 - 33	
<b>1</b>	1115 121 5401	Tryska s ventilem	1		
<b>2</b>	4117 122 9402	Zátka	1		
<b>3</b>	4116 121 5100	Vstupní tryska	1		
<b>4</b>	1120 122 3001	Pružina	1		
<b>5</b>	1113 121 5000	Páka pro nastavení přívodu	1		
<b>6</b>	1113 121 9200	Osa	1		
<b>7</b>	1114 122 7400	Šrouby s kulatou hlavou	1		
<b>8</b>	1120 129 0900	Těsnění	1		
<b>9</b>	1113 121 4705	Regulační membrána	1		
<b>10</b>	1113 121 0800	Kryt	1		
<b>11</b>	1106 122 7400	Šrouby s kulatou hlavou	4		
<b>12</b>	1114 121 7800	Síto	1		
<b>13</b>	1121 121 4801	Membrána čerpadla	1		
<b>14</b>	1120 129 0905	Těsnění	1		
<b>15</b>	1123 121 0802	Víko	1		
<b>16</b>	1114 122 7100	Šroub	1		
<b>17</b>	4117 122 3006	Pružina	1		
<b>18</b>	1123 122 6201	Šroub pro nastavení volnoběžných otáček	1		
<b>19</b>	1113 122 3205	Ohnutá pružina	1		
<b>20</b>	1123 120 7101	Osa škrticí klapky s pákou	1		
<b>21</b>	1123 121 3301	Klapka	1		
<b>22</b>	1115 122 7400	Šrouby s kulatou hlavou	1		
<b>23</b>	1117 122 9000	Pojistný kroužek	1		
<b>24</b>	1123 122 6801	Šroub L pro bohatost při volnoběhu	1		
<b>25</b>	1115 122 3002	Pružina	1		

# Karburátor WT-215, WT-286 (17.2003)

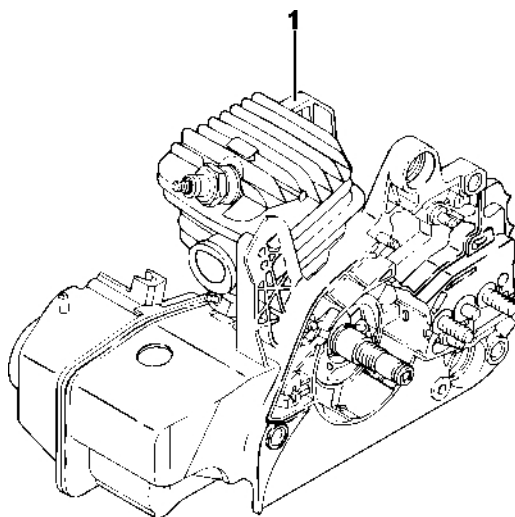
#	Číslo dílu	Popis	Množství	Obsahuje jeden nebo více článků	Poznámky
<b>26</b>	1118 122 6700	Šroub H pro vysoké otáčky	1		
<b>27</b>	4117 122 3007	Pružina	1		
<b>28</b>	1123 122 3201	Ohnutá pružina	1		
<b>29</b>	1123 120 7201	Osa startovací klapky s pákou	1		
<b>30</b>	1110 122 7400	Šroub s kulatou hlavou	1		
<b>31</b>	1123 122 9000	Pojistný kroužek	1		
<b>32</b>	1123 122 3900	Úhlová spojka	1		
<b>33</b>	1123 121 2901	Startovací klapka	1		
	1123 007 1061	Sada dílů karburátoru	1	8, 9, 13, 14	



1123-GET-0001-40

# Nářadí, příslušenství

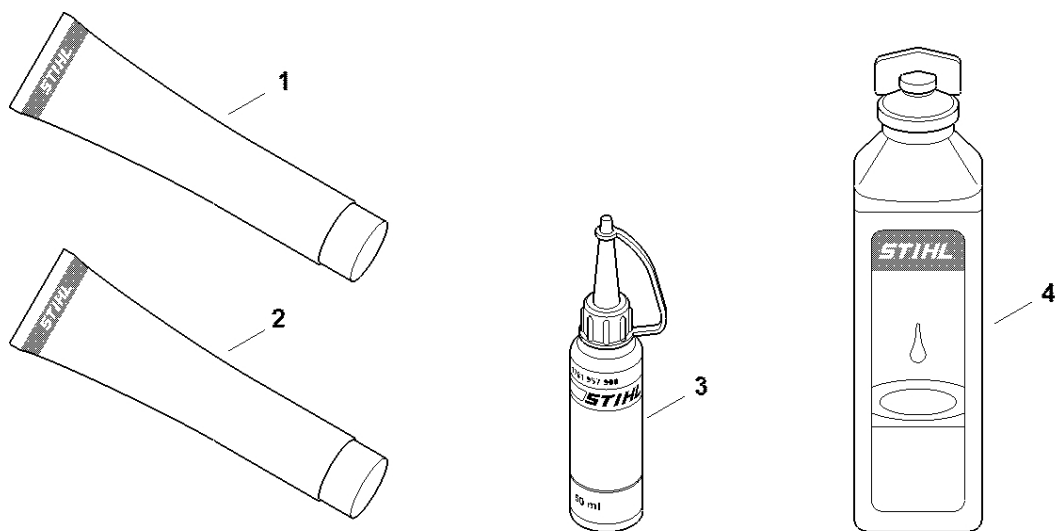
#	Číslo dílu	Popis	Množství	Obsahuje jeden nebo více článků	Poznámky
1	1129 890 3401	Víceúčelový klíč	1		
2	0000 890 2300	Šroubovák	1		
3	0000 891 0810	Sáček na nářadí	1		
4	1110 893 4000	Brusný kalibr	1		
5	0783 830 2000	Těsnicí pasta HT červená	1		
6	0812 370 1000	Šroubovák T27x120x70	1		
	0751 010 1110	Kabel 10 m	1		



631ET008-SC

# Číslo stroje

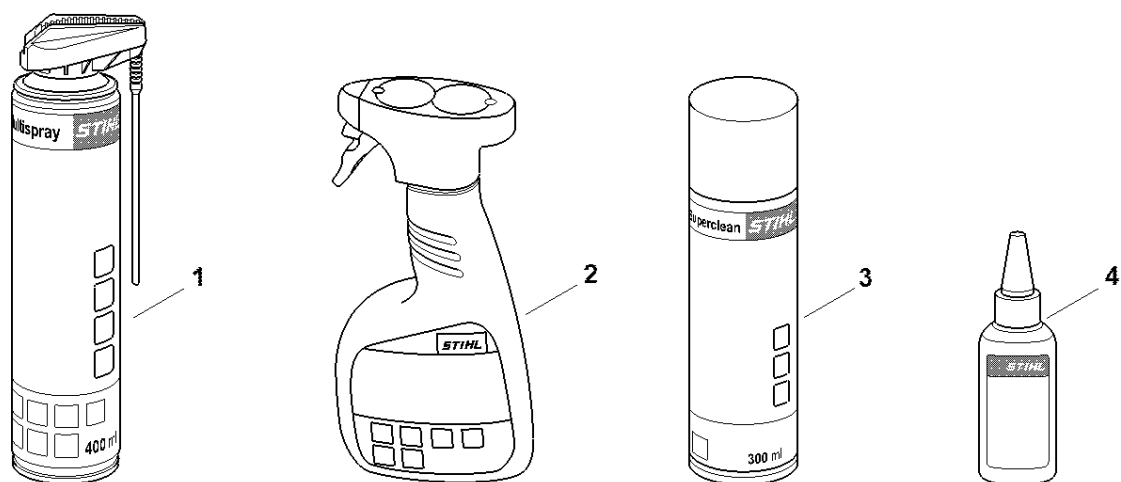
#	Číslo dílu	Popis	Množství	Obsahuje jeden nebo více článků	Poznámky
1		Umístění čísla stroje	1		



0000-GET-0169-A0

## Různé maziva a tuk

#	Číslo dílu	Popis	Množství	Obsahuje jeden nebo více článků	Poznámky
1	0781 120 1021	Mazivo pro reduktory Mulltilub 40 g Tuba	1		
1	0781 120 1109	Multifunkční mazivo 80 g	1		
1	0781 120 1110	Multifunkční mazivo 225 g	1		
2	0783 830 2000	Tuba s červenou těsnicí pastou HT	1		
3	0781 957 9000	Antifrikční prostředek OH 723	1		
4	0781 319 8401	HP 100 ml	1		
4	0781 319 8052	HP Super 100 ml	1		
4	0781 319 8060	HP Ultra 100 ml	1		



0000-GET-0171-A0

#	Číslo dílu	Popis	Množství	Obsahuje jeden nebo více článků	Poznámky
1	0730 411 7002	Multispray 50 ml	1		
1	0730 411 7000	Multispray	1		
2	0000 881 9400	VarioClean 500 ml	1		
2	0000 881 9409	Speciální čisticí prostředek 5 l	1		
3	0782 420 1001	SuperClean 50 ml	1		
3	0782 420 1002	SuperClean 300 ml	1		
4	0782 516 8500	Multioil Bio 50 ml	1		