

MS 241 C-M

Seznam dílů
27.01.2023
Francie,
francouzština

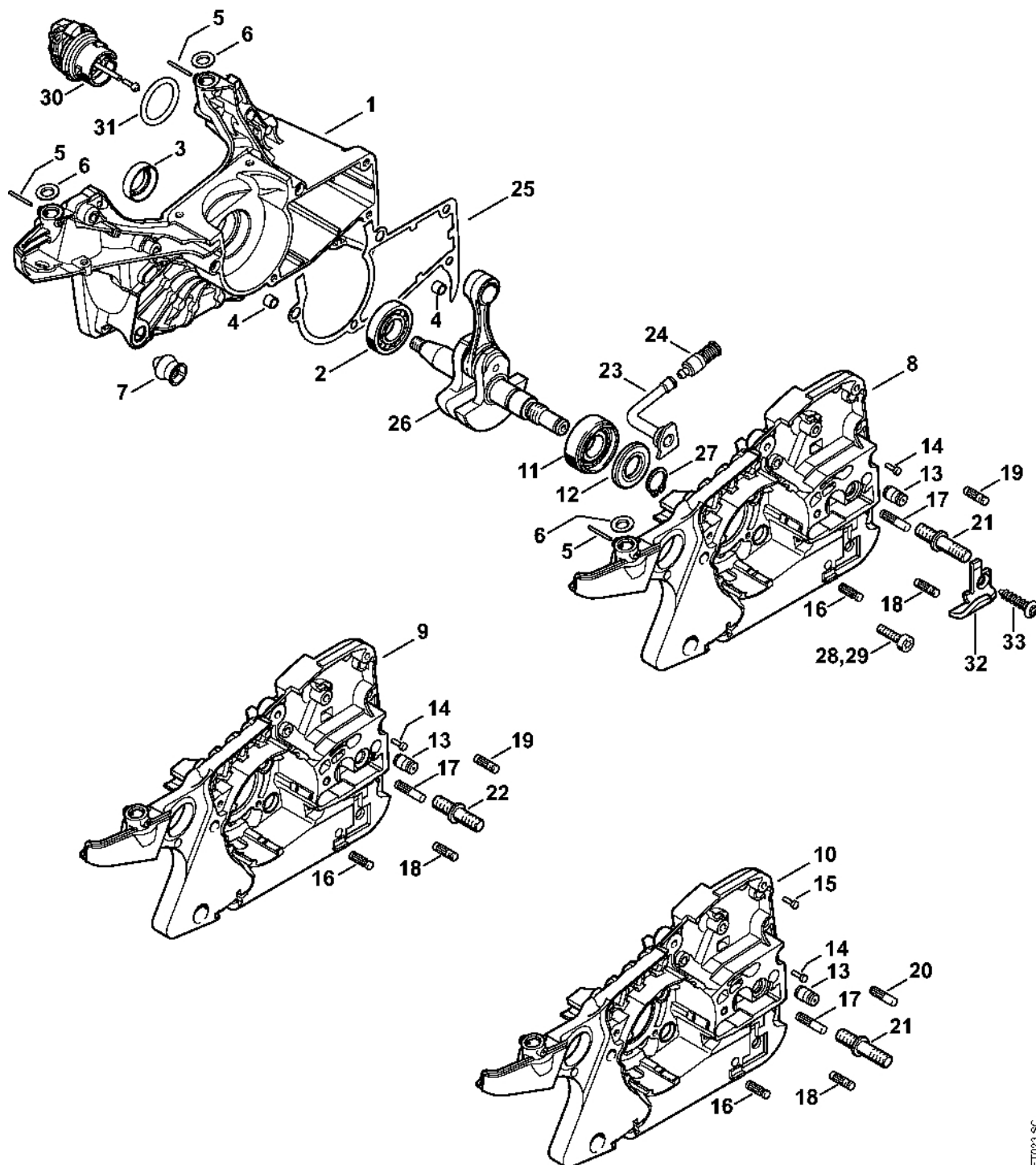
STIHL M-Tronic

Obsah

| | | | |
|---|----|--|-----|
| Kryt klikového hřídele | 3 | Nastavovací kalibr | 62 |
| Válec, tlumič výfuku | 6 | Montážní nástroj | 64 |
| Olejové čerpadlo, spojka | 8 | Montážní trubka | 66 |
| Brzda řetězu | 11 | Příruba | 68 |
| Napínák řetězu, Kryt ozubeného kola | 13 | Montážní háček | 70 |
| Zapalovací zařízení, kabelový svazek | 15 | Otáčecí čep M8 | 72 |
| Startovací zařízení, Ochrana rukou | 17 | Montážní háček | 74 |
| Kryt nádrže | 19 | Kontrolní přístroj ZAT 3 pro zařízení zapalovacího zařízení | 76 |
| Systém AV, trubková rukojeť | 21 | Kontrolní přístroj ZAT 4 pro zařízení zapalovacího zařízení | 78 |
| Kryt, deflektor vzduchu | 23 | Momentový klíč s optickým/akustickým signálem akustickým | 80 |
| Držák karburátoru, vzduchový filtr | 25 | Momentový klíč s optickým/akustickým ukazatelem akustickým | 82 |
| Karburátor C1Q-S275, C1Q-S276, C1Q-S277 | 27 | Svorka (s profilem č. 6) | 84 |
| Karburátor WTF-1, WTF-3 | 30 | Závitová objímka | 86 |
| Ovládání plynu | 32 | Vytahovač | 88 |
| Nářadí, volitelné příslušenství | 34 | Závitová objímka | 90 |
| Laser 2 v 1 | 36 | Zátka | 92 |
| Číslo stroje | 38 | Montážní stojan | 94 |
| Různé maziva a tuky | 40 | Pouzdro | 96 |
| Péče o pleť | 42 | Montážní nástroj 10 | 98 |
| Spojky | 44 | Vytahovací zařízení | 100 |
| Montážní nástroj | 46 | Podložka | 102 |
| Svorka | 48 | Montážní pouzdro | 104 |
| Dřevěný montážní klín | 50 | Příruba | 106 |
| Montážní šroub | 52 | Vytahovač | 108 |
| Zásuvná objímka | 54 | | |
| Těsnicí deska | 56 | | |
| Šroubovák T27x125 | 58 | | |
| Hadice 135 mm | 60 | | |

| | |
|--|-----|
| Zásuvná objímka..... | 110 |
| Nástroj pro zasunutí kabelů | 112 |
| Zarážka..... | 114 |
| Krytka | 116 |
| Spojka | 118 |
| Čerpadlo | 120 |
| Šroub s podložkou | 122 |
| Podpěra | 124 |
| Šroubovák T27x150..... | 126 |
| Sada montážních nástrojů na straně výstupu | 128 |
| Šroubovák T10 | 130 |
| Šroubovák T10 | 132 |
| Šroubovák s čepelí 8, dlouhý | 134 |
| Nastavovací kalibr | 136 |
| Šroubovák T8..... | 138 |
| Montážní nástroj AS | 140 |
| Montážní nástroj LS..... | 142 |

Karter klikového hřídele



2410ET023 SC

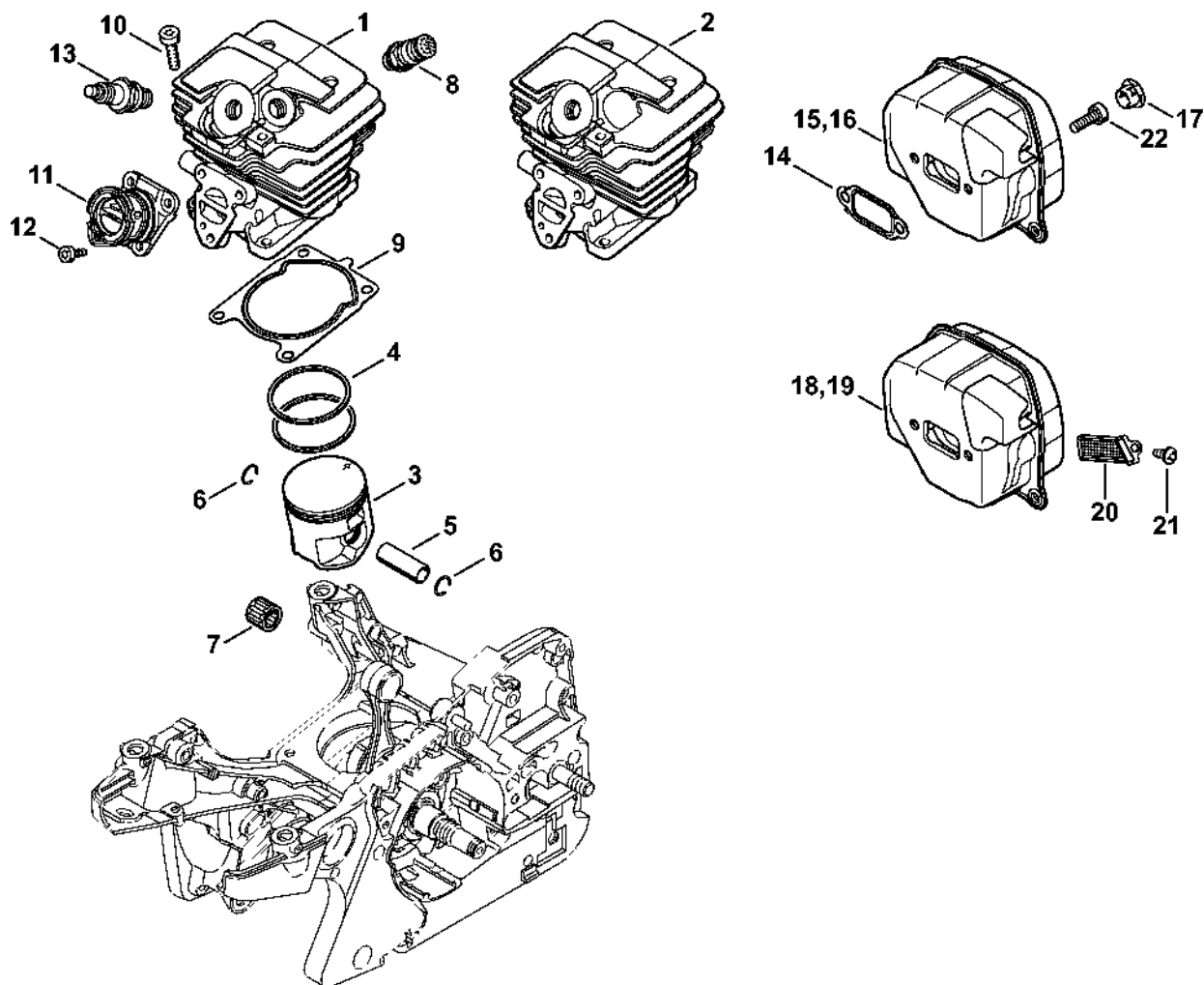
Karter klikového hřídele

| # | Číslo dílu | Popis | Množství | Obsahuje jeden nebo více článků | Poznámky |
|----|---------------|--|----------|---------------------------------|----------|
| 1 | 1143 020 2628 | Polovina krytu klikového hřídele, strana ventilátoru | 1 | 2 - 7, 28, 30, 31 | |
| | 1143 007 1008 | Sada ložiskových dílů | 1 | 2, 28 | |
| 2 | 9503 003 0322 | Kuličkové ložisko s drážkou 15x32x8 | 1 | | |
| 3 | 9640 003 1570 | Těsnicí kroužek 15x24x7 | 1 | | |
| 4 | 0000 988 8600 | Pouzdro | 2 | | |
| 5 | 9371 470 1058 | Válcový kolík 1,8x19 | 3 | | |
| 6 | 0000 963 0902 | Pouzdro | 3 | | |
| 7 | 1143 791 5900 | Zarážka | 1 | | |
| 8 | 1143 020 2936 | Polovina klikové skříňe | 1 | 5, 6, 11 - 14, 16 - 19, 21, 28 | |
| | 1143 007 1010 | Sada ložiskových dílů | 1 | 11, 28 | |
| 11 | 9523 003 4260 | Kuličkové ložisko s drážkou 15x35x13 | 1 | | |
| 12 | 9640 003 1600 | Těsnicí kroužek 15x29,6x4 | 1 | | |
| 13 | 1128 640 9100 | Ventil | 1 | | |
| 14 | 0000 974 1200 | Cylindrický drážkovaný hřebík 2,6x8 | 1 | | |
| 16 | 1120 162 5200 | Šroub | 1 | | |
| 17 | 1143 162 5200 | Šroub | 1 | | |
| 18 | 1121 162 5200 | Šroub | 1 | | |
| 19 | 1121 162 5200 | Šroub | 1 | | |
| 21 | 1143 664 2400 | Šroub s přírubou M8 | 1 | | |
| 23 | 1143 647 9400 | Hadice | 1 | | |
| 24 | 1123 640 3800 | Sací filtr | 1 | | |
| | 1143 007 1006 | Sada připojovacích dílů | 1 | 25, 28 | |
| 25 | 1143 029 0500 | Těsnění | 1 | | |
| | 1143 030 0408 | Kliková hřídel | 1 | 26, 28 | |
| 26 | 1143 030 0400 | Kliková hřídel | 1 | | |

Karter klikového hřídele

| # | Číslo dílu | Popis | Množství | Obsahuje jeden nebo více článků | Poznámky |
|-----------|---------------|------------------------|----------|---------------------------------|----------|
| 27 | 9455 621 1520 | Pojistný kroužek 15x1 | 1 | | |
| 28 | 9022 500 1020 | Válcový šroub IS-M5x22 | 5 | | |
| 29 | 9022 371 1020 | Válcový šroub IS-M5x20 | 5 | | |
| 30 | 0000 350 0537 | Zátka olejové nádrže | 1 | 31 | |
| 31 | 9645 948 2470 | O-kroužek 23x3 | 1 | | |
| 32 | 0000 656 7700 | Zarážka řetězu | 1 | | |
| 33 | 9074 477 4438 | Válcový šroub IS-P6x30 | 1 | | |
| | 1143 007 1600 | Sada těsnění | 1 | 3, 12, 25 | |

Válec, tlumič

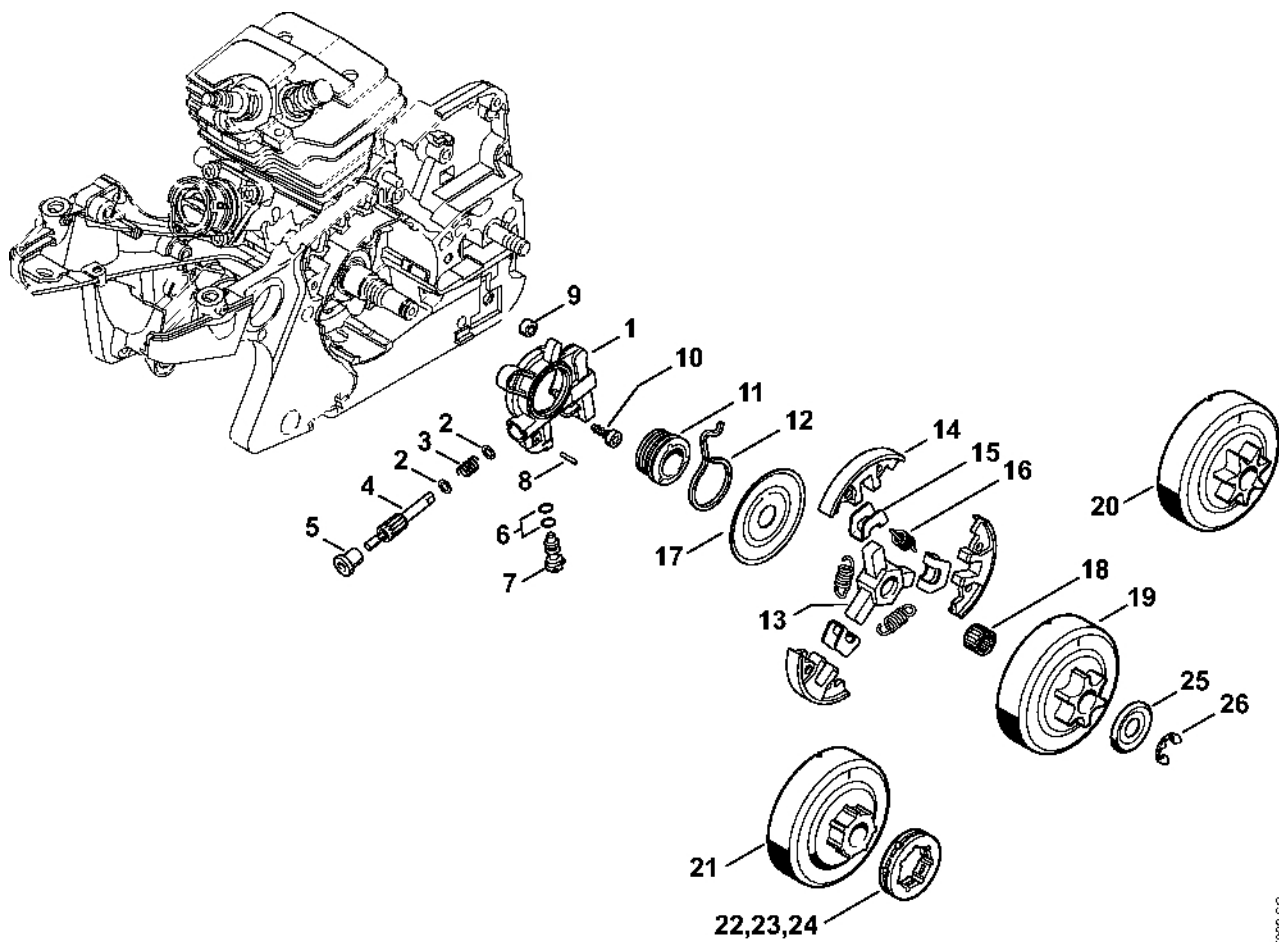


2410ET024 SC

Válec, tlumič

| # | Číslo dílu | Popis | Množství | Obsahuje jeden nebo více článků | Poznámky |
|----|---------------|------------------------------|----------|---------------------------------|----------|
| 1 | 1143 020 1200 | Válec s pístem Ø 42,5 mm | 1 | 3 - 6 | |
| 3 | 1143 030 2004 | Píst Ø 42,5 mm | 1 | 4 - 6 | |
| 4 | 1143 034 3000 | Pístní kroužek Ø 42,5x1,2 mm | 2 | | |
| 5 | 1143 034 1500 | Pístová osa 10x8x27,88 | 1 | | |
| 6 | 9463 650 1000 | Zarážka 10 | 2 | | |
| 7 | 9512 003 2331 | Jehlový koš 10x14x12,5 | 1 | | |
| 8 | 1143 020 9400 | Dekompresní ventil | 1 | | |
| 9 | 1143 029 2300 | Těsnění válce | 1 | | |
| 10 | 9022 371 1026 | Válcový šroub IS-M5x23 | 4 | | |
| 11 | 1143 140 2500 | Loh | 1 | | |
| 12 | 9075 478 3012 | Válcový šroub IS-D4x12 | 3 | | |
| 13 | 0000 400 7011 | Svíčka NGK CMR6H | 1 | | |
| 14 | 1141 149 0600 | Těsnění tlumiče výfuku | 1 | | |
| 15 | 1143 140 0662 | Tlumič výfuku | 1 | 17 | |
| 16 | 1143 140 0650 | Tlumič | 1 | 17 | |
| 17 | 1143 145 9000 | Zátka | 2 | | |
| 22 | 9022 341 0983 | Válcový šroub IS-M5x16 | 4 | | |
| | 1143 007 1600 | Sada těsnění | 1 | 9, 14 | |

Olejové čerpadlo, spojka



2410ET002 SC

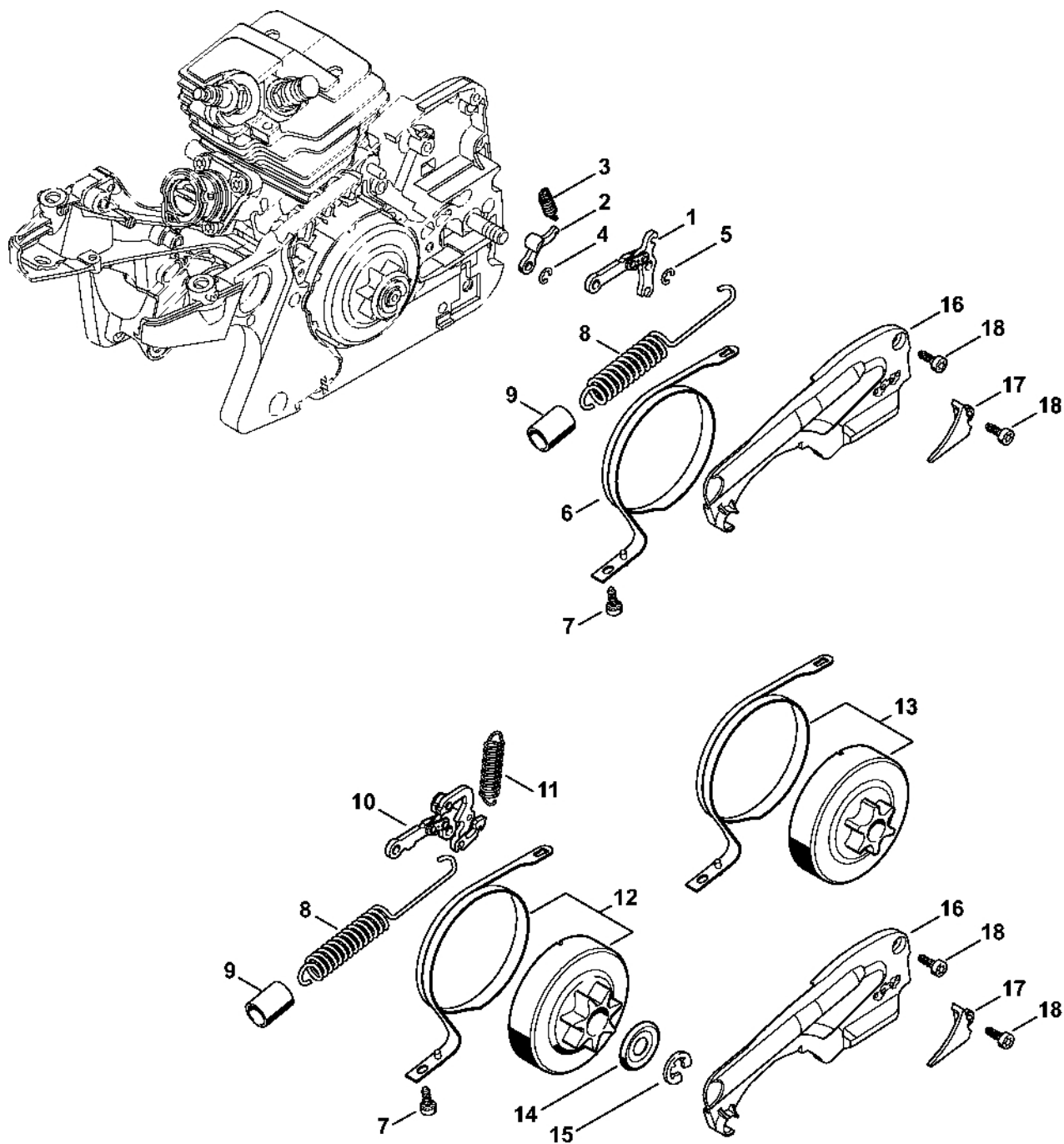
Olejové čerpadlo, spojka

| # | Číslo dílu | Popis | Množství | Obsahuje jeden nebo více článků | Poznámky |
|----|---------------|--|----------|---------------------------------|----------|
| 1 | 1143 640 3200 | Olejové čerpadlo | 1 | 2 - 8 | |
| 2 | 0000 958 0518 | Podložka | 2 | | |
| 3 | 0000 997 0615 | Tlačná pružina | 1 | | |
| 4 | 1143 647 0600 | Píst čerpadla | 1 | | |
| 5 | 1125 641 9400 | Ložisko | 1 | | |
| 6 | 9646 945 0160 | O-kroužek 4x2 | 2 | | |
| 7 | 1128 647 4806 | Nastavovací šroub | 1 | | |
| 8 | 9380 620 1090 | Pružný kolík 2x10 | 1 | | |
| 9 | 1122 649 5000 | Těsnicí kroužek B4x2 | 1 | | |
| 10 | 9075 478 3012 | Válcový šroub IS-D4x12 | 2 | | |
| 11 | 1143 640 7100 | Šnekový šroub | 1 | 12 | |
| 12 | 1143 647 2400 | Pružina | 1 | | |
| | 1123 160 2050 | Spojka | 1 | 13 - 17 | |
| 13 | 1121 162 3201 | Spojka | 1 | | |
| 14 | 1129 162 0800 | Masselotte | 3 | | |
| 15 | 1127 162 3000 | Upevňovací díl | 3 | | |
| 16 | 0000 997 5515 | Napínací pružina | 3 | | |
| 17 | 1121 162 1001 | Krycí podložka | 1 | | |
| 18 | 9512 933 2260 | Jehličková klec 10x13x10 | 1 | | |
| 19 | 1143 640 2000 | Ozubené kolo 3/8" Picco 6D | 1 | | |
| 20 | 1143 640 2002 | Ozubené kolo 0,325" 7D | 1 | | |
| | 1123 640 2007 | Ozubené kolo 1/4" 8D | 1 | | Carving |
| | 1143 007 1002 | Sada ozubených kol s kroužkem 3/8"P 7D | 1 | 21, 22, 25, 26 | |
| 21 | | Spojková skříň | 1 | | |
| 22 | 0000 642 1240 | Kroužkové ozubené kolo 3/8" Picco 7D | 1 | | |
| | 1143 007 1003 | Sada ozubených kol 0,325" 7D | 1 | 21, 23, 25, 26 | |

Olejové čerpadlo, spojka

| # | Číslo dílu | Popis | Množství | Obsahuje jeden nebo více článků | Poznámky |
|-----------|---------------|--|----------|---------------------------------|----------|
| 23 | 0000 642 1236 | Kroužkové ozubené kolo 0,325" 7D | 1 | | |
| | 1143 007 1004 | Sada ozubených kol s prstencem 0,325" 8D | 1 | 21, 24 - 26 | |
| 24 | 0000 642 1234 | Kroužkové ozubené kolo 0,325" 8D | 1 | | |
| 25 | 0000 958 1022 | Podložka Ø 27 mm | 1 | | |
| 26 | 9460 624 0801 | Zajišťovací kroužek 8x1,3 | 1 | | |

Řetězová brzda

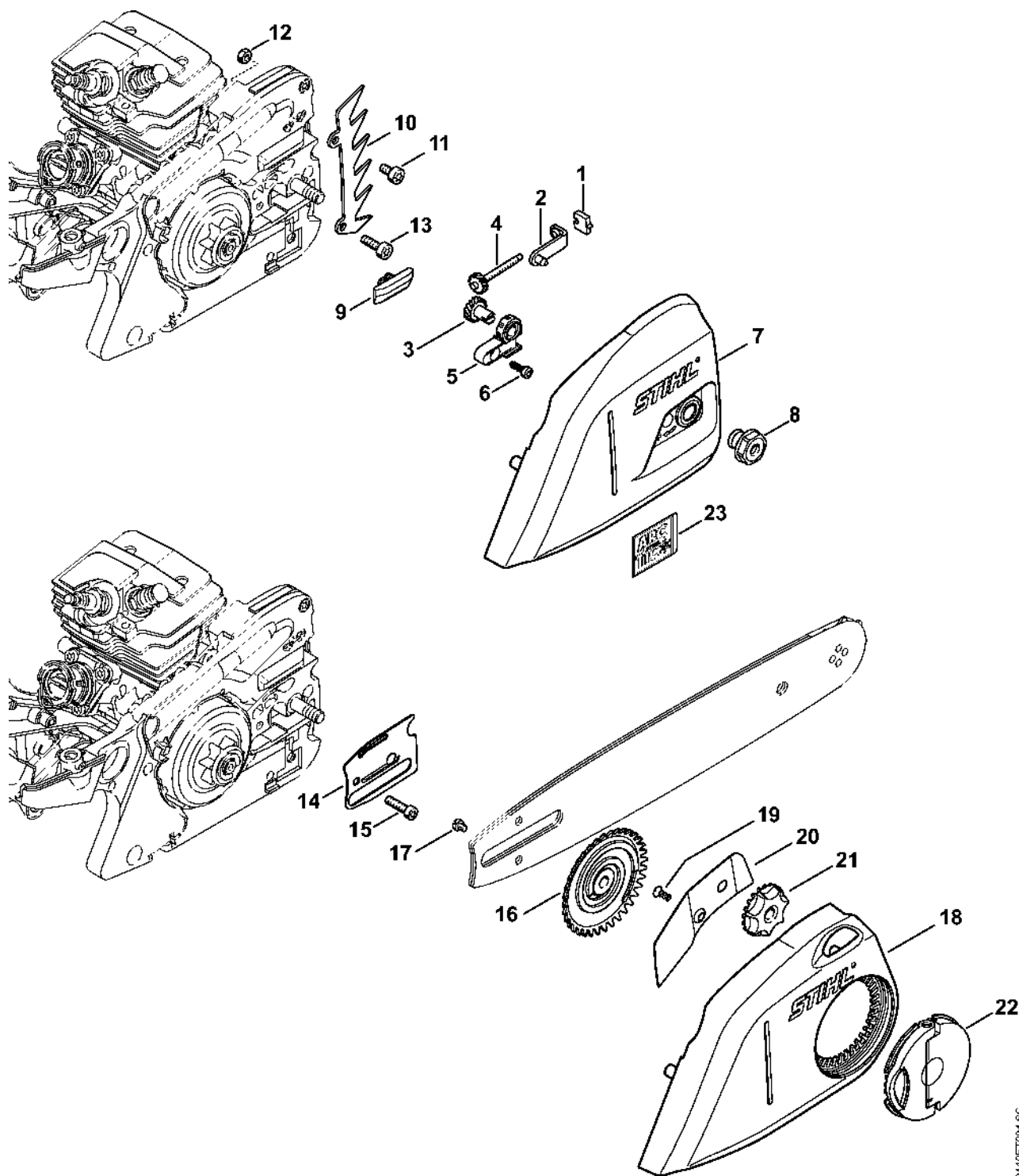


2410ET022 SC

Řetězová brzda

| # | Číslo dílu | Popis | Množství | Obsahuje jeden nebo více článků | Poznámky |
|----|---------------|------------------------|----------|---------------------------------|----------|
| 1 | 1138 160 5000 | Páka | 1 | | |
| 2 | 1121 162 5010 | Páka | 1 | | |
| 3 | 0000 997 0628 | Pružina | 1 | | |
| 4 | 9460 624 0400 | Zajišťovací kroužek 4 | 1 | | |
| 5 | 9460 624 0400 | Zarážkový kroužek 4 | 1 | | |
| 6 | 1143 160 5401 | Brzdová objímka | 1 | | |
| 7 | 9075 478 3012 | Válcový šroub IS-D4x12 | 1 | | |
| 8 | 1143 160 5500 | Napínací pružina | 1 | 9 | |
| 9 | 1125 162 8002 | Hadice 20 mm | 1 | | |
| 16 | 1143 021 1100 | Víko | 1 | | |
| 17 | 1143 021 1102 | Víko | 1 | | |
| 18 | 9075 478 3012 | Válcový šroub IS-D4x12 | 3 | | |

Napínák řetězu, kryt ozubeného kola

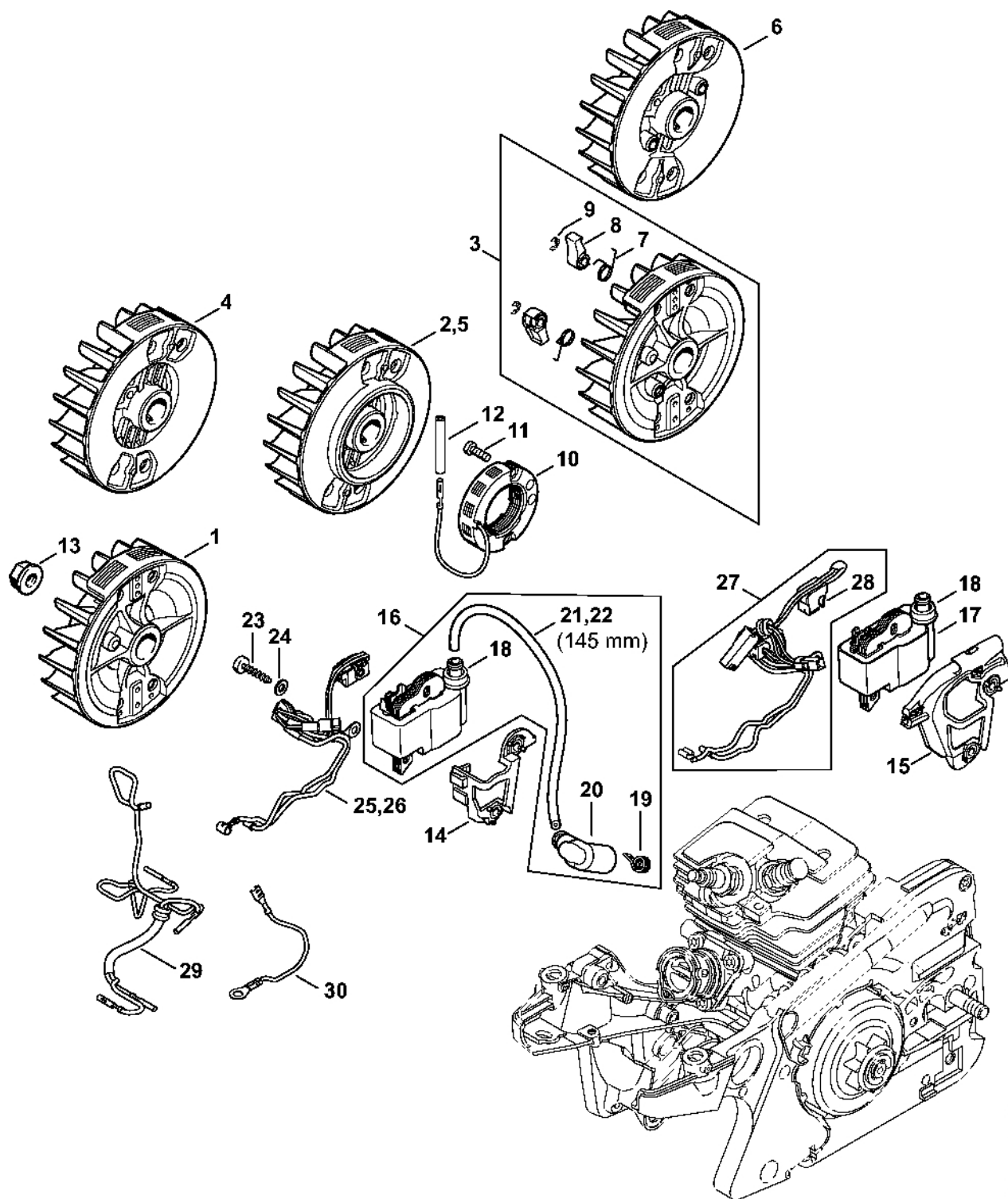


2410ET004 SC

Napínák řetězu, kryt ozubeného kola

| # | Číslo dílu | Popis | Množství | Obsahuje jeden nebo více článků | Poznámky |
|----|---------------|--|----------|---------------------------------|----------|
| 1 | 1123 664 1400 | Tlaková část | 1 | | |
| 2 | 1123 640 1900 | Napínací lišta | 1 | | |
| | 1123 007 1004 | Sada přímého ozubeného kola / napínací šroub | 1 | 3, 4 | |
| 3 | | Přímý ozubený kolík | 1 | | |
| 4 | | Napínací šroub | 1 | | |
| 5 | 1123 664 2200 | Krytka | 1 | | |
| 6 | 9075 478 3012 | Válcový šroub IS-D4x12 | 1 | | |
| 7 | 1143 640 1700 | Kryt ozubeného kola | 1 | 8 | |
| 8 | 0000 995 0806 | Matice s přírubou M8 | 1 | | |
| 9 | 1123 648 6600 | Kluzná lišta | 1 | | |
| 10 | 1143 664 0500 | Držák | 1 | | |
| 11 | 9022 399 0950 | Válcový šroub IS M5x10 | 1 | | |
| 12 | 9210 261 0700 | Šestihranná matice M5 | 1 | | |
| 13 | 9022 341 0983 | Válcový šroub IS-M5x16 | 1 | | |

Zapalovací zařízení, kabelový svaz

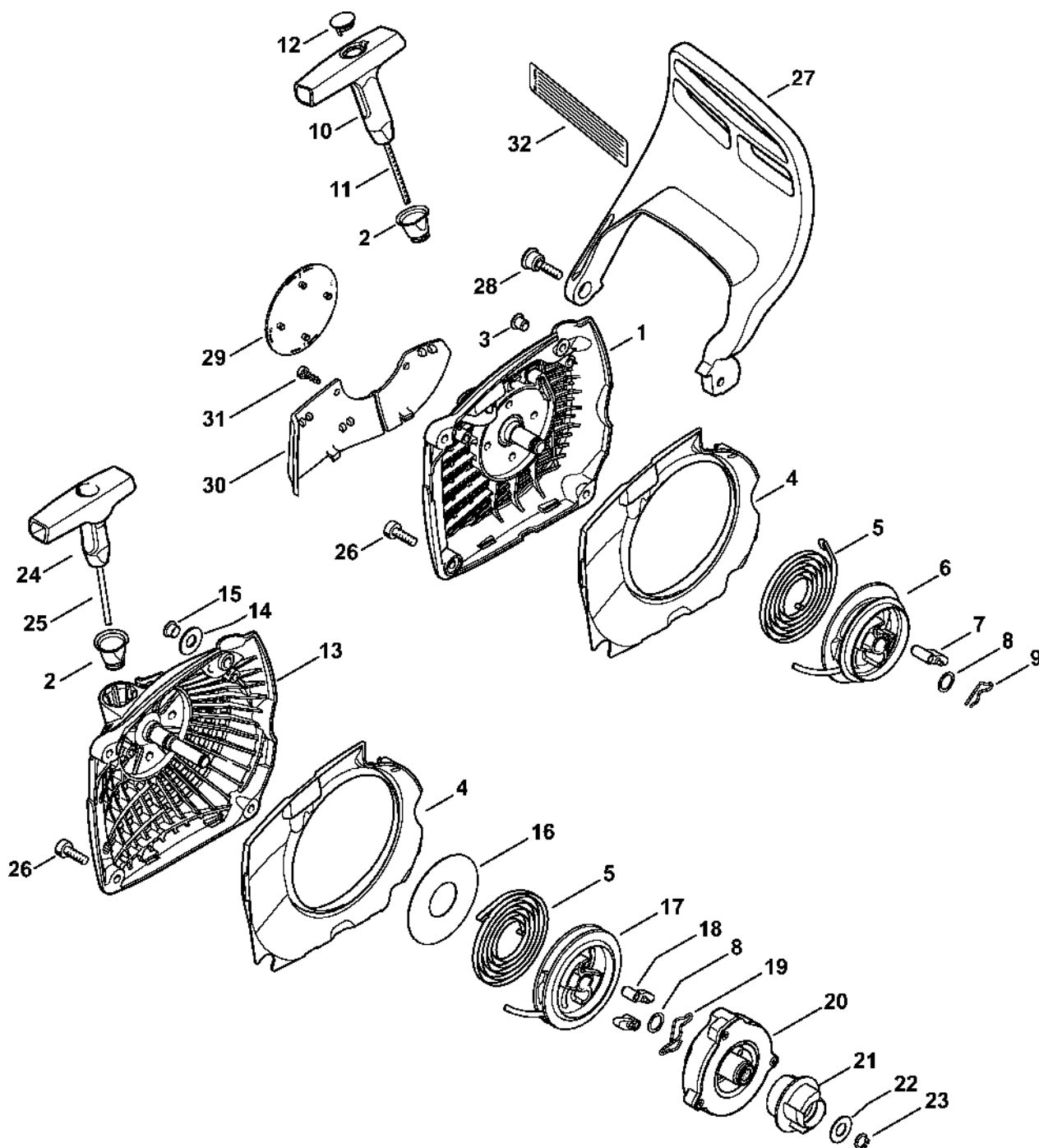


1143-GET-0017-40

Zapalovací zařízení, kabelový svazek

| # | Číslo dílu | Popis | Množství | Obsahuje jeden nebo více článků | Poznámky |
|----|---------------|--|----------|---------------------------------|----------|
| 1 | 1143 400 1204 | Rotor | 1 | | |
| 4 | 1143 400 1200 | Rotor | 1 | | |
| 13 | 0000 955 0802 | Matice s přírubou M8x1 | 1 | | |
| 14 | 1143 440 3503 | Kabelová spona | 1 | | |
| 15 | 1143 440 3500 | Kabelová spona | 1 | | |
| 16 | 1143 400 4707 | Ovládací zařízení | 1 | 18 - 21 | |
| 17 | 1143 400 4703 | Ovládací zařízení Do sériového čísla: 185682708 | 1 | 18 - 21 | |
| 18 | 0000 989 1002 | Ochranná objímka | 1 | | |
| 19 | 0000 998 0604 | Ohnutá pružina | 1 | | |
| 20 | 0000 405 1007 | Kontakt zapalovacího kabelu | 1 | | |
| 21 | 0000 405 0600 | Zapalovací kabel 1 m | 1 | | |
| 22 | 0000 930 2251 | Zapalovací kabel 10 m | 1 | | |
| 23 | 9075 478 3022 | Válcový šroub IS-D4x20 | 2 | | |
| 24 | 9291 021 0100 | Podložka 4,3 | 2 | | |
| 25 | 1143 440 3012 | Svazek kabelů | 1 | | |
| 26 | 1143 440 3008 | Kabelový svazek Do sériového čísla: 185682708 | 1 | | |
| 27 | 1143 440 3000 | Kabelový svazek | 1 | 28 | |
| 28 | 0000 442 4000 | Izolovaná objímka | 1 | | |

Odpalovací zařízení, Ochrana rukou

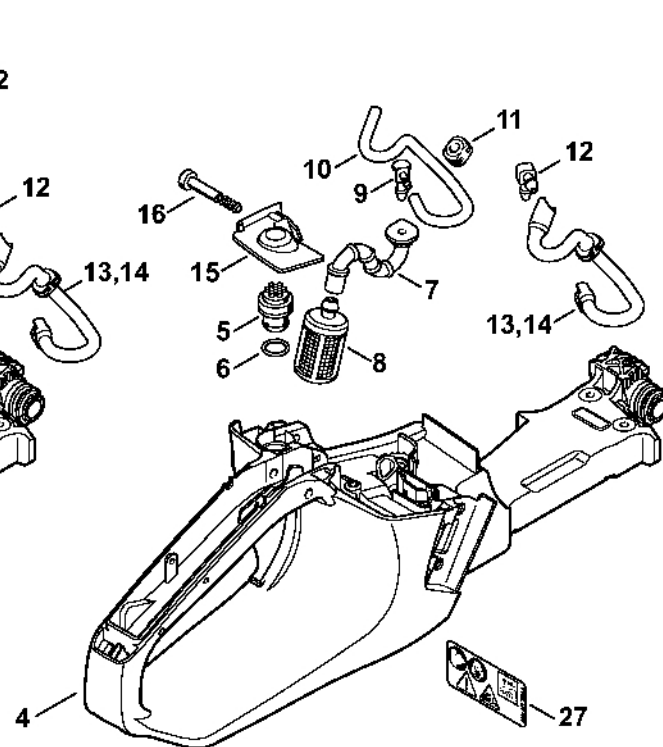
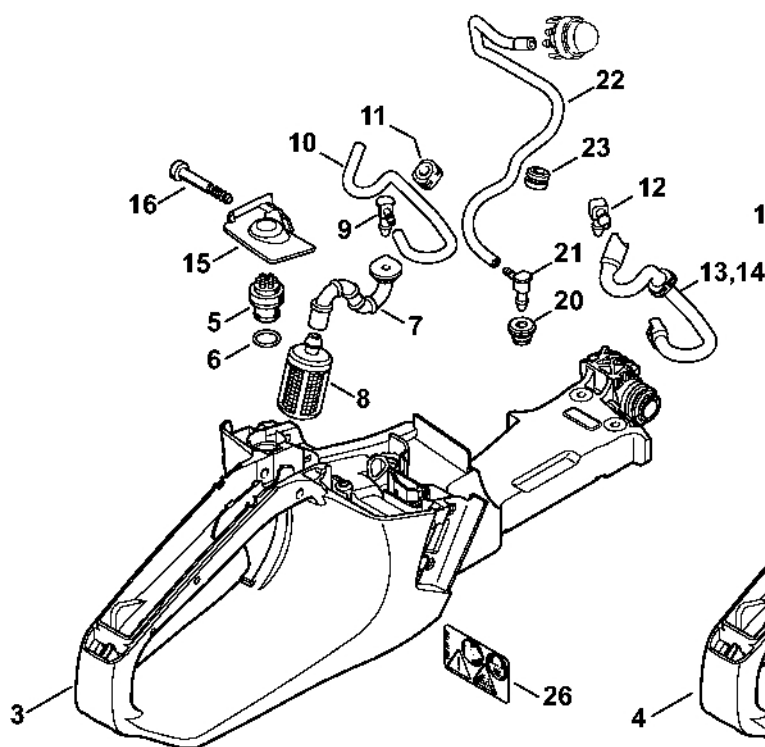
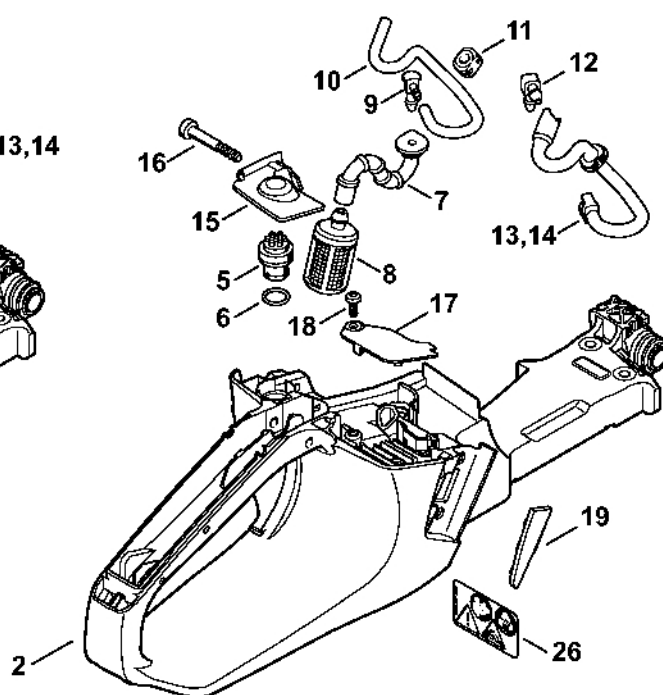
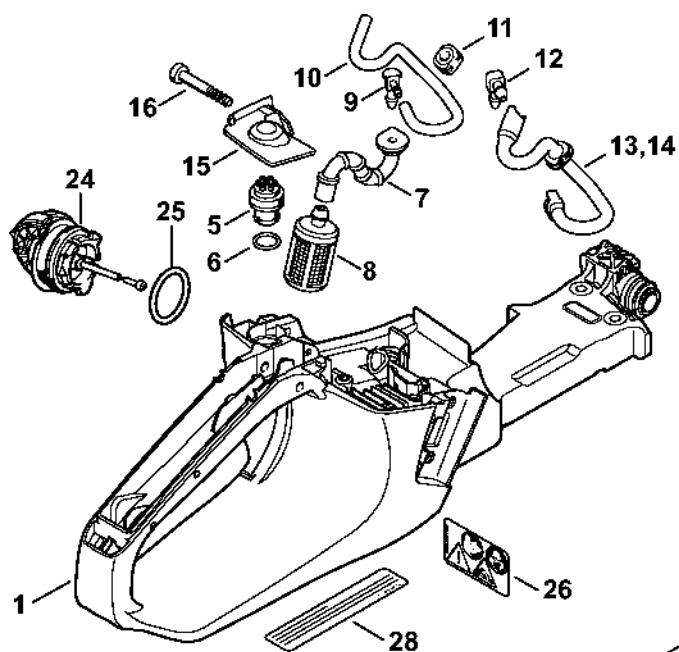


2410ET019 SC

Odpalovací zařízení, Ochrana rukou

| # | Číslo dílu | Popis | Množství | Obsahuje jeden nebo více článků | Poznámky |
|-----------|---------------|--------------------------------|----------|---------------------------------|----------|
| | 1143 080 2104 | Kryt ventilátoru se startérem | 1 | 1 - 12 | |
| 1 | 1143 080 1804 | Kryt ventilátoru | 1 | 2, 3 | |
| 2 | 1110 084 9102 | Pouzdro | 1 | | |
| 3 | 1141 084 0700 | Nýt | 1 | | |
| 4 | 1143 084 7801 | Segment | 1 | | |
| 5 | 1143 190 0600 | Vratná pružina | 1 | | |
| 6 | 1143 195 0400 | Kladka | 1 | | |
| 7 | 1125 195 7200 | Ráčna | 1 | | |
| 8 | 0000 958 0923 | Podložka | 1 | | |
| 9 | 1118 195 3500 | Pružina | 1 | | |
| 10 | 0000 190 3409 | Rukojeť ElastoStart Ø 3 mm | 1 | 11, 12 | |
| 11 | 0000 195 8205 | Startovací kabel Ø 3x750 mm | 1 | | |
| | 0000 930 2208 | Spouštěcí lano Ø 3 mm x 30,5 m | 1 | | |
| | 0000 930 2211 | Spouštěcí lano Ø 3 mm x 60,8 m | 1 | | |
| 12 | 0000 195 7001 | Krytka | 1 | | |
| 26 | 9022 341 0980 | Válcový šroub IS-M5x16 | 3 | | |
| 27 | 1143 792 9100 | Ochrana rukou | 1 | | |
| 28 | 1141 790 6100 | Šroub s objímkou M5 | 1 | | |
| 29 | 1143 967 1530 | Identifikační štítek MS 241 C | 1 | | |
| 30 | 1143 007 1001 | Sada dílů krycí desky | 1 | 31 | |
| 31 | 9074 477 2995 | Válcový šroub IS-P4x12 | 2 | | |

Kryt nádrže

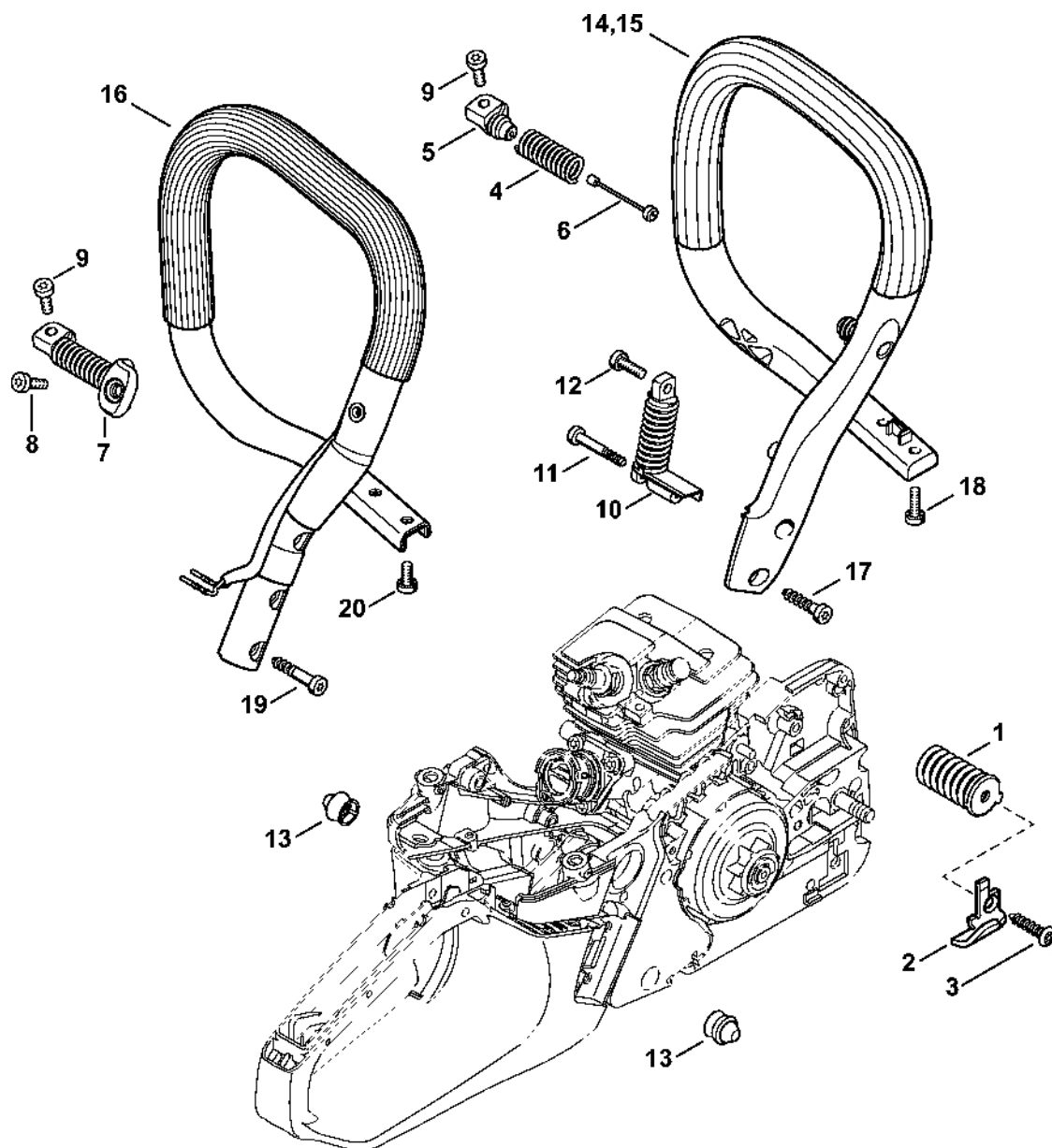


2410ET026 SC

Kryt nádrže

| # | Číslo dílu | Popis | Množství | Obsahuje jeden nebo více položek | Poznámky |
|----|---------------|------------------------|----------|----------------------------------|----------|
| 1 | 1143 350 0807 | Kryt nádrže | 1 | 5 - 8, 24 - 26 | |
| 5 | 0000 350 5800 | Odvzdušnění nádrže | 1 | 6 | |
| 6 | | O-kroužek | 1 | | |
| 7 | 1143 358 7700 | Hadice | 1 | | |
| 8 | 0000 350 3518 | Sací filtr | 1 | | |
| 9 | 4242 353 2600 | Úhlová spojka | 1 | | |
| 10 | 1143 937 5000 | Trubka 154 mm | 1 | | |
| 11 | 1143 989 0600 | Pouzdro | 1 | | |
| 12 | 4224 122 3900 | Úhlová spojka | 1 | | |
| 13 | 1143 358 7702 | Hadice | 1 | | |
| 15 | 1143 353 7000 | Vymáhání | 1 | | |
| 16 | 9074 477 4148 | Válcový šroub IS-P5x34 | 1 | | |
| 24 | 0000 350 0533 | Zátka nádrže | 1 | 25 | |
| 25 | 9645 948 7734 | O-kroužek 25x3,5 | 1 | | |
| 26 | 0000 967 7247 | Výstražný piktogram MS | 1 | | |

AV systém, trubková rukojet

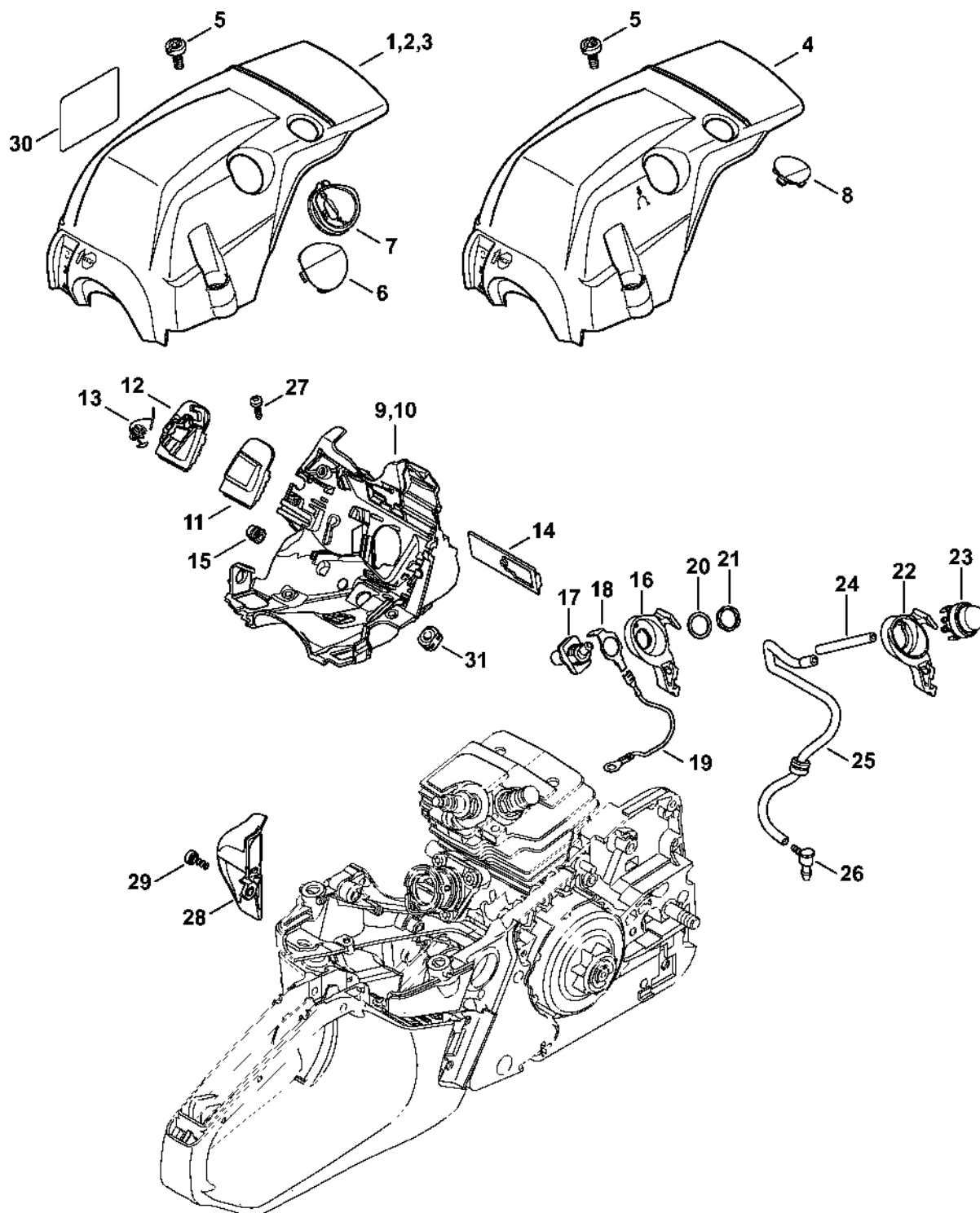


2410ET027 SC

AV systém, trubková rukojeť¹

| # | Číslo dílu | Popis | Množství | Obsahuje jeden nebo více článků | Poznámky |
|----|---------------|--------------------------|----------|---------------------------------|----------|
| 1 | 1143 790 8302 | AV-Ressort | 1 | | |
| 2 | 0000 656 7700 | Zastavení řetězu | 1 | | |
| 3 | 9074 477 4438 | Válcový šroub IS-P6x30 | 1 | | |
| 4 | 1141 791 3102 | Pružina | 1 | | |
| 5 | 1143 792 2902 | Zátka předního ložiska | 1 | | |
| 6 | 1143 790 8104 | Zarážka | 1 | | |
| 9 | 9022 341 0983 | Válcový šroub IS-M5x16 | 1 | | |
| 10 | 1143 790 8300 | AV-Ressort | 1 | | |
| 11 | 9074 477 4148 | Válcový šroub IS-P5x34 | 1 | | |
| 12 | 9022 341 0980 | Válcový šroub IS-M5x16 | 1 | | |
| 13 | 1143 791 5900 | Zarážka | 2 | | |
| 14 | 1143 791 1706 | Trubková rukojeť | 1 | | |
| 17 | 9074 478 4545 | Válcový šroub IS-P6x26,5 | 2 | | |
| 18 | 9022 341 0983 | Válcový šroub IS-M5x16 | 2 | | |

Kryt, deflektor vzduchu

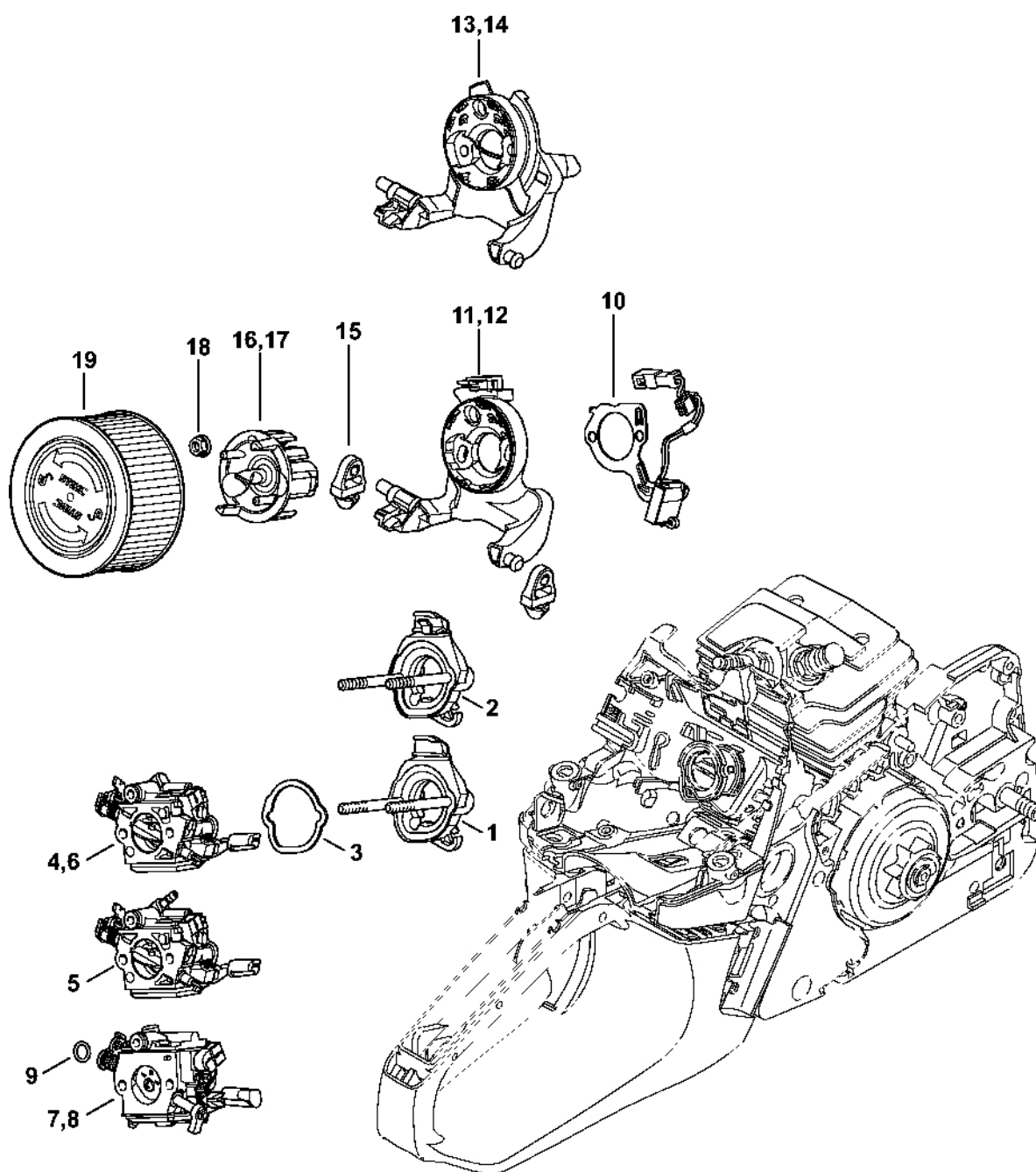


2410ET028 SC

Kryt, deflektor vzduchu

| # | Číslo dílu | Popis | Množství | Obsahuje jeden nebo více článků | Poznámky |
|----|---------------|--------------------------|----------|---------------------------------|----------|
| 1 | 1143 080 1618 | Kryt | 1 | 5, 6 | |
| 5 | 1140 140 9200 | Zámek | 3 | | |
| 6 | 1143 084 7100 | Krytka | 1 | | |
| 9 | 1143 080 0900 | Kryt vzduchového potrubí | 1 | | |
| 11 | 1143 448 1202 | Kabelová spona | 1 | | |
| 12 | 1143 440 3504 | Kabelová spona | 1 | 13 | |
| 13 | 0000 430 4801 | Zátka | 1 | | |
| 14 | 1143 084 4100 | Zásuvka | 1 | | |
| 27 | 9075 478 3012 | Válcový šroub IS-D4x12 | 2 | | |
| 28 | 1143 140 7800 | Předseparátor | 1 | | |
| 29 | 9075 478 3012 | Válcový šroub IS-D4x12 | 1 | | |
| 31 | 1143 989 0600 | Pouzdro | 1 | | |

Držák karburátoru, vzduchový filt

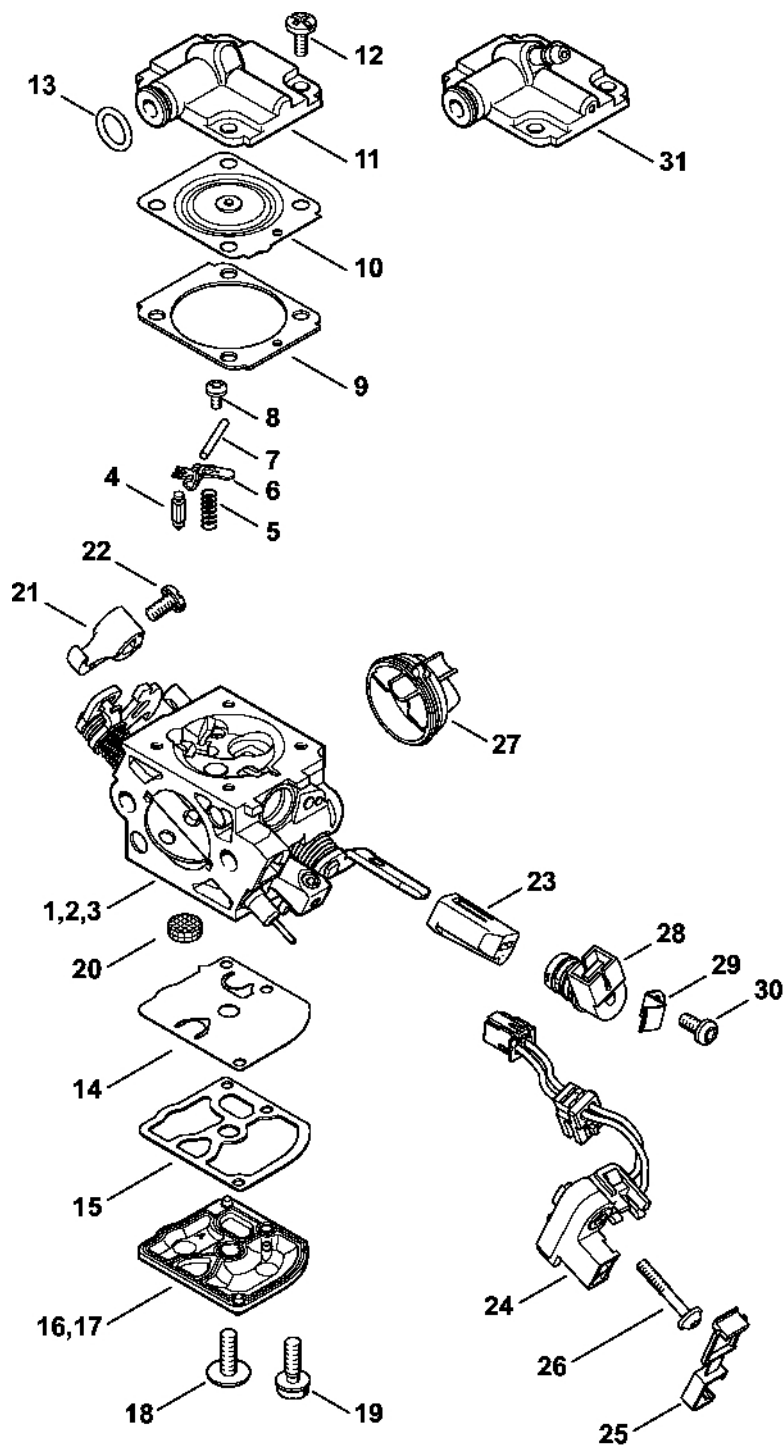


2410ET033 SC

Držák karburátoru, vzduchový filtr

| # | Číslo dílu | Popis | Množství | Obsahuje jeden nebo více článků | Poznámky |
|----|---------------|-----------------------|----------|---------------------------------|----------|
| 1 | 1143 120 0901 | Držák karburátoru | 1 | | |
| 2 | 1143 120 0900 | Držák karburátoru | 1 | | |
| 3 | 1141 121 8600 | Podložka | 1 | | |
| 4 | 1143 120 0654 | Karburátor C1Q-S275B | 1 | 9 | |
| 4 | 1143 120 0655 | Karburátor C1Q S275D | 1 | 9 | |
| 7 | 1143 120 0600 | Karburátor WTF-1D | 1 | | |
| 9 | 9646 945 0490 | O-kroužek 7x1,5 | 1 | | |
| 10 | 1143 430 1000 | Rozvaděč | 1 | | |
| 11 | 1143 141 0904 | Podstavec filtru | 1 | | |
| 13 | 1143 141 0900 | Podstavec filtru | 1 | | |
| 15 | 1141 122 9902 | Zarážka | 2 | | |
| 16 | 1141 121 6900 | Přepážka | 1 | | |
| 17 | 1143 121 6900 | Chicane | 1 | | |
| 18 | 9216 261 0700 | Šestihranná matice M5 | 2 | | |
| 19 | 1141 140 4400 | Vzduchový filtr HD2 | 1 | | |

Karburátor C1Q-S275, C1Q-S276, C1Q-S277



2410ET030 SC

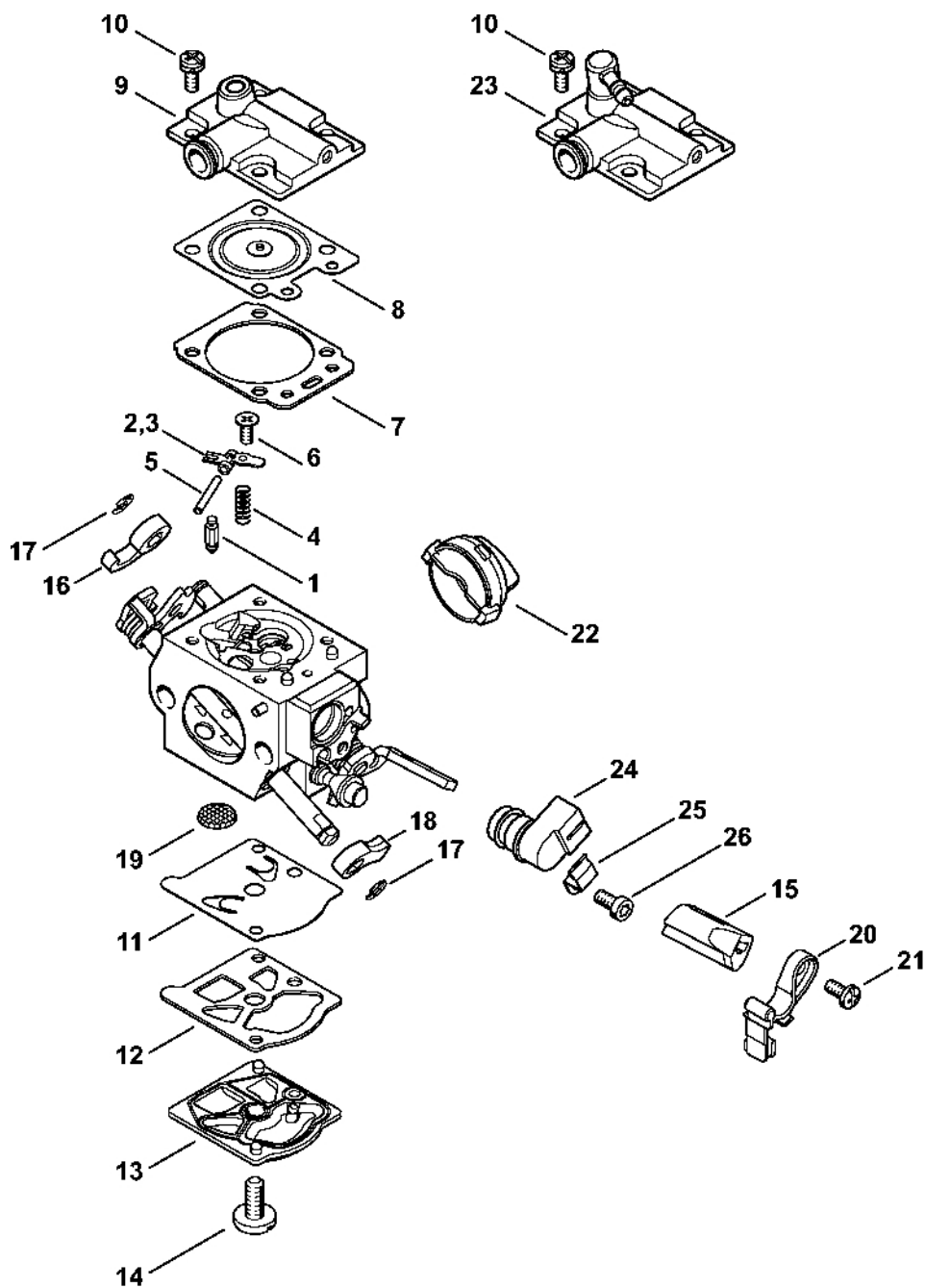
Karburátor C1Q-S275, C1Q-S276, C1Q-S277

| # | Číslo dílu | Popis | Množství | Obsahuje jeden nebo více položek | Poznámky |
|----|---------------|--------------------------------------|----------|----------------------------------|----------|
| 1 | 1143 120 0654 | Karburátor C1Q-S275B | 1 | 4 - 16, 18, 20 - 30 | |
| 1 | 1143 120 0655 | Karburátor C1Q S275D | 1 | 4 - 16, 18, 20 - 30 | |
| 4 | Z000 018 Z000 | Vstupní tryska | 1 | | |
| 5 | 1129 122 3001 | Pružina | 1 | | |
| 6 | 1125 121 5000 | Páka pro nastavení přívodu | 1 | | |
| 7 | 1120 121 9200 | Osa | 1 | | |
| 8 | 0000 122 7101 | Šroub | 1 | | |
| 9 | 1141 129 0900 | Nastavovací těsnění | 1 | | |
| 10 | 4229 121 4700 | Regulační membrána | 1 | | |
| 11 | 1141 121 0800 | Víko | 1 | | |
| 12 | 1120 122 6601 | Šroub s přírubou | 4 | | |
| 13 | 9646 945 0490 | O-kroužek 7x1,5 | 1 | | |
| 14 | 1129 121 4800 | Membrána čerpadla | 1 | | |
| 15 | 1123 129 0905 | Těsnění čerpadla | 1 | | |
| 16 | 1139 121 0800 | Kryt | 1 | | |
| 18 | 1120 122 7800 | Šroub s polokruhovou hlavou | 1 | | |
| 20 | 1123 121 7800 | Síto | 1 | | |
| 21 | 1141 121 6602 | Páka | 1 | | |
| 22 | 4132 122 6600 | Šroub s přírubou | 1 | | |
| 23 | 1143 121 2707 | Krytka | 1 | | |
| 24 | 1141 430 1028 | Rozvaděč | 1 | 25, 26 | |
| 25 | 0000 431 1803 | Zátka | 1 | | |
| 26 | 9076 478 0210 | Šroub s frézovanou hlavou IS-A2,5x16 | 1 | | |
| 27 | 1143 121 9402 | Kroužek | 1 | | |
| 28 | 0000 120 5111 | Elektromagnetický ventil | 1 | | |
| 29 | 0000 121 2301 | Svorka | 1 | | |

Karburátor C1Q-S275, C1Q-S276, C1Q-S277

| # | Číslo dílu | Popis | Množství | Obsahuje jeden nebo více článků | Poznámky |
|-----------|---------------|-----------------------|----------|---------------------------------|----------|
| 30 | 0000 122 7103 | Šroub | 1 | | |
| | 1143 007 1701 | Sada dílů karburátoru | 1 | 9, 10, 14, 15 | |

Karburátor WTF-1, WTF-3

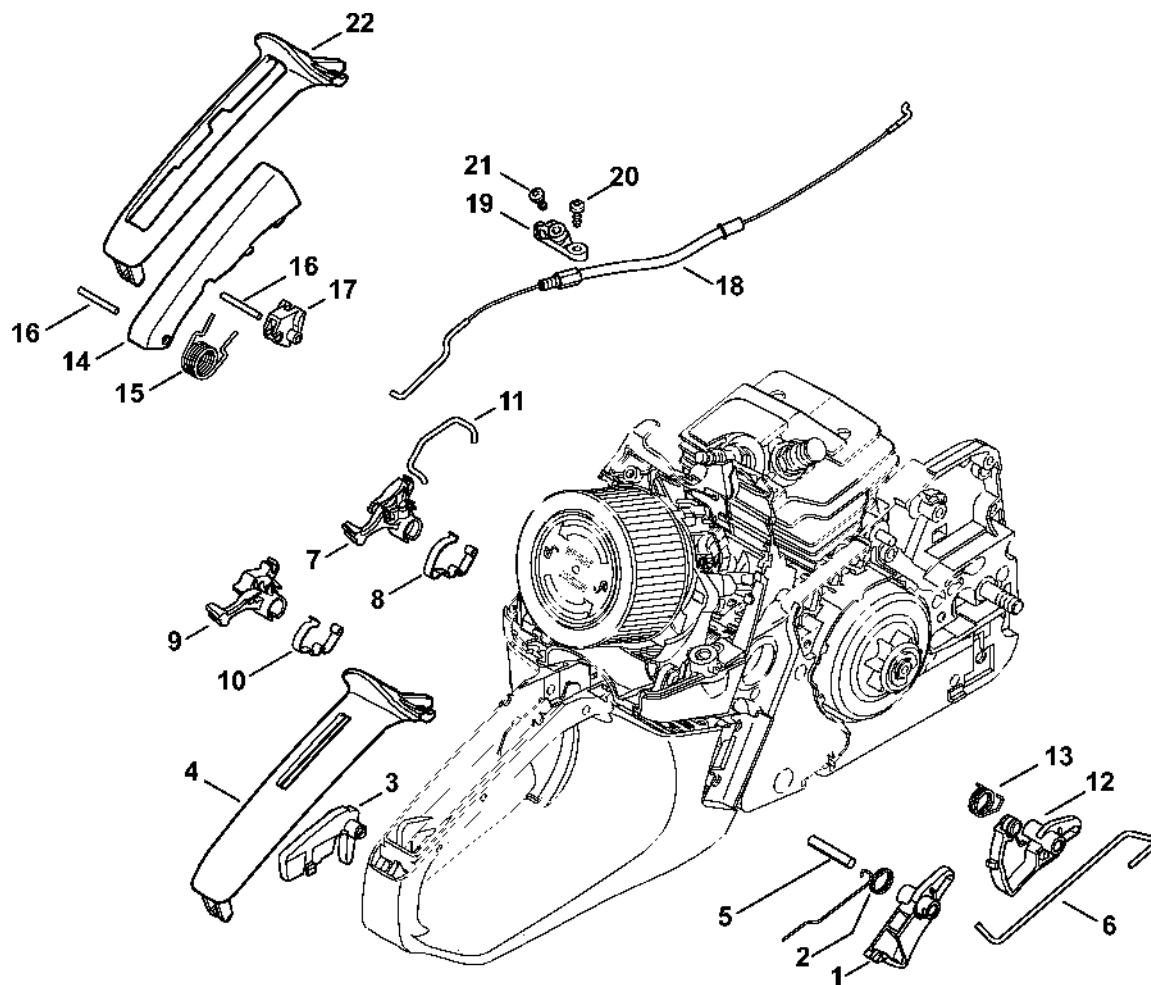


1143-GET-0026-A0

Karburátor WTF-1, WTF-3

| # | Číslo dílu | Popis | Množství | Obsahuje jeden nebo více článků | Poznámky |
|-----------|---------------|----------------------------|----------|---------------------------------|----------|
| | 1143 120 0600 | Karburátor WTF-1D | 1 | 1, 2, 4 - 22, 24 - 26 | |
| 1 | 4116 121 5100 | Vstupní tryska | 1 | | |
| 2 | 1121 121 5000 | Páka pro nastavení přívodu | 1 | | |
| 4 | 4116 122 3000 | Pružina | 1 | | |
| 5 | 1113 121 9200 | Osa | 1 | | |
| 6 | 1121 122 7103 | Šrouby s kulatou hlavou | 1 | | |
| 7 | 1143 129 0900 | Těsnění | 1 | | |
| 8 | 1143 121 4700 | Regulační membrána | 1 | | |
| 9 | 1143 126 0700 | Kryt regulačních prvků | 1 | | |
| 10 | 1121 122 7101 | Šroub | 4 | | |
| 11 | 1121 121 4801 | Membrána čerpadla | 1 | | |
| 12 | 1120 129 0905 | Těsnění | 1 | | |
| 13 | 1143 120 2600 | Kryt čerpadla | 1 | | |
| 14 | 1114 122 7100 | Šroub | 1 | | |
| 15 | 1143 121 2700 | Krytka | 1 | | |
| 16 | 1143 121 3500 | Páka škrticí klapky | 1 | | |
| 17 | 1123 122 9000 | Pojistný kroužek | 2 | | |
| 18 | 1143 121 6600 | Páka startovací klapky | 1 | | |
| 19 | 1114 121 7800 | Síto | 1 | | |
| 20 | 1143 126 0500 | Kabelová spona | 1 | | |
| 21 | 4224 122 7100 | Šroub | 1 | | |
| 22 | 1143 121 9400 | Kroužek | 1 | | |
| 24 | 0000 120 5111 | Elektromagnetický ventil | 1 | | |
| 25 | 0000 121 2300 | Svorka | 1 | | |
| 26 | 0000 122 7102 | Šroub | 1 | | |
| | 1143 007 1700 | Sada dílů karburátoru | 1 | 7, 8, 11, 12 | |

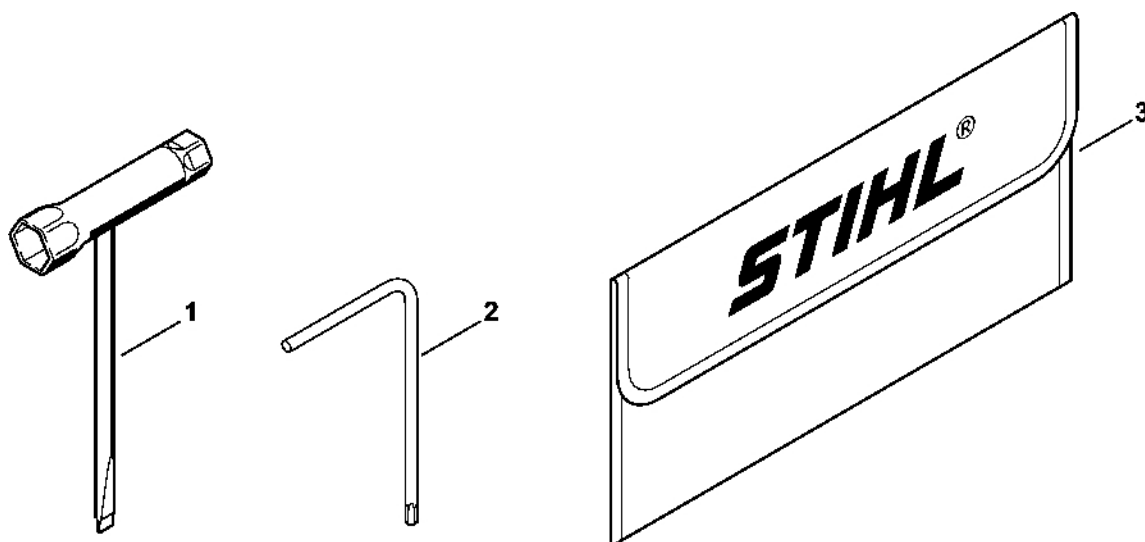
Ovládání plynu



2410ET081 SC

Ovládání plynu

| # | Číslo dílu | Popis | Množství | Obsahuje jeden nebo více článků | Poznámky |
|----|---------------|-------------------------|----------|---------------------------------|----------|
| 1 | 1143 182 1000 | Páčka plynu | 1 | | |
| 2 | 1143 182 4500 | Ohnutá pružina | 1 | | |
| 3 | 1143 182 0800 | Zarážková páka | 1 | | |
| 4 | 1143 791 0600 | Držák rukojeti | 1 | | |
| 5 | 9371 470 2680 | Válcový kolík 5x28 | 1 | | |
| 6 | 1143 182 1500 | Plynové táhlo | 1 | | |
| 7 | 1143 182 0904 | Řídicí hřídel | 1 | | |
| 8 | 1143 442 1604 | Spojovací pružina | 1 | | |
| 9 | 1143 182 0902 | Ovládací hřídel | 1 | | |
| 10 | 1143 442 1600 | Spojovací pružina | 1 | | |
| 11 | 1143 185 1902 | Táhlo startovací klapky | 1 | | |

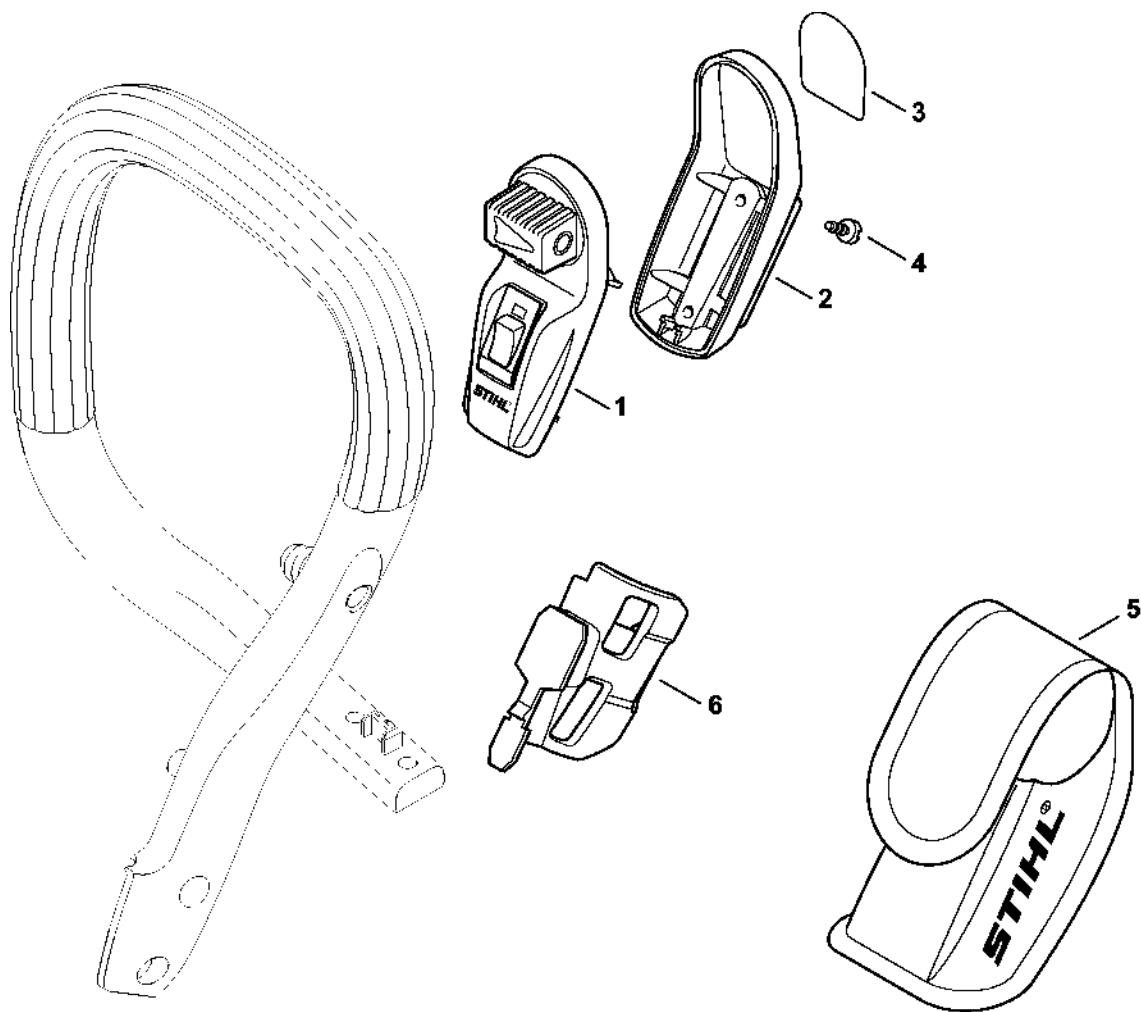


2410ET017 SC

Nástroje, volitelné příslušenství

| # | Číslo dílu | Popis | Množství | Obsahuje jeden nebo více článků | Poznámky |
|----------|---------------|----------------------|----------|---------------------------------|----------|
| | 1143 890 1400 | Sada nástrojů | 1 | 1-3 | |
| 1 | 0000 890 3400 | Víceúčelový klíč | 1 | | |
| 2 | 0812 370 1000 | Šroubovák T27x120x70 | 1 | | |
| 3 | 0000 891 0810 | Sáček na nářadí | 1 | | |

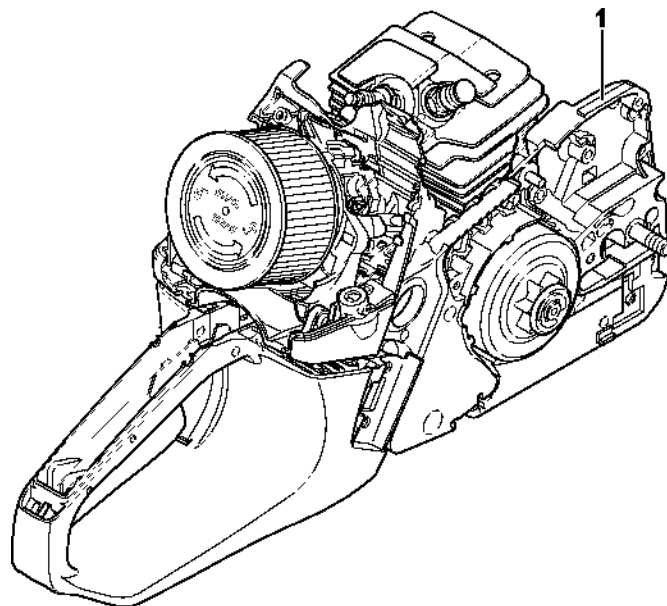
Laser 2 v 1



2310ET013 SC

Laser 2 v 1

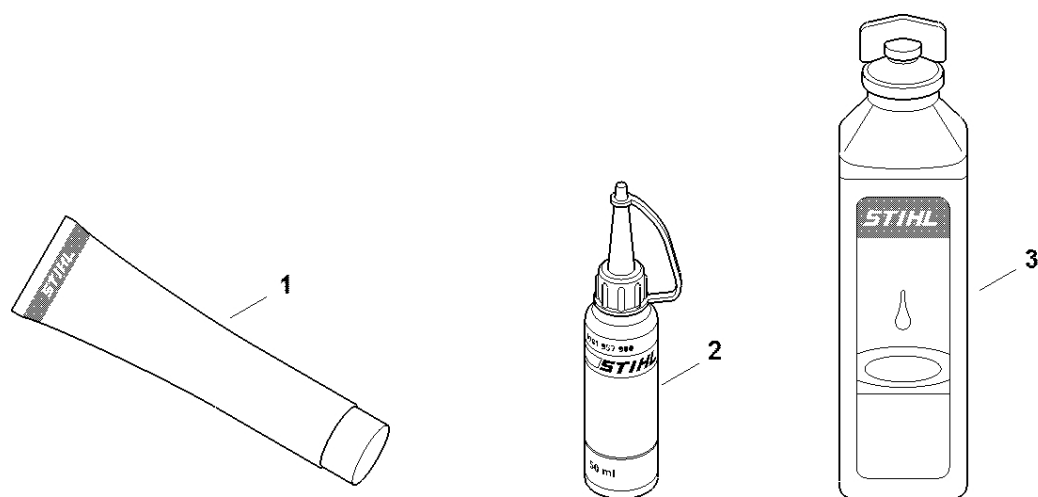
| # | Číslo dílu | Popis | Množství | Obsahuje jeden nebo více článků | Poznámky |
|---|---------------|------------------------|----------|---------------------------------|----------|
| 1 | 0000 400 0200 | Laser | 1 | 2 - 5 | |
| 2 | 0000 430 9900 | Spodní polovina krytu | 1 | 3 | |
| 3 | 0000 967 7307 | Výstražný piktogram | 1 | | |
| 4 | 9074 478 2967 | Válcový šroub IS-P4x10 | 2 | | |
| 5 | 0000 491 0100 | Pytel | 1 | | |
| 6 | 1143 791 5400 | Podpora | 1 | | |



2410ET016 SC

Číslo stroje

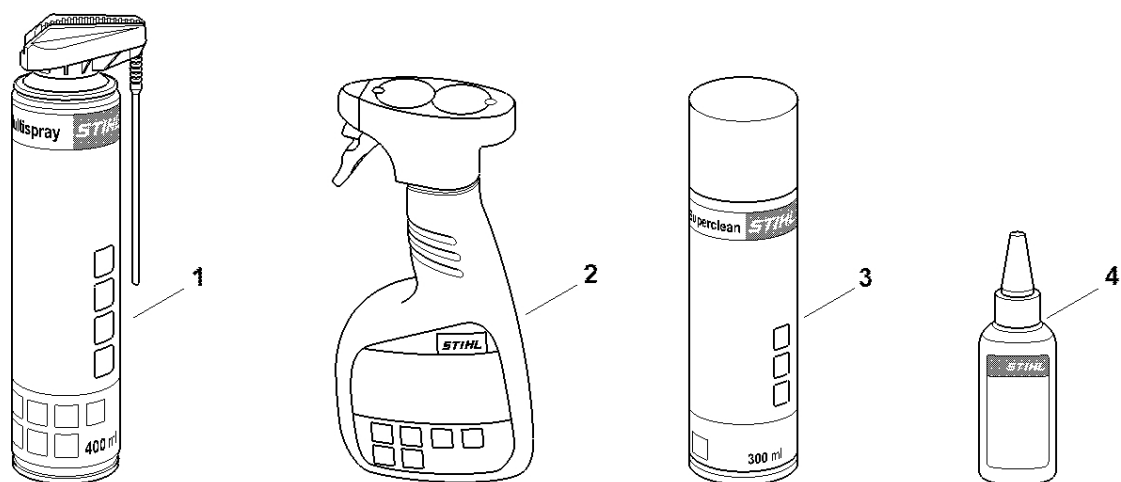
| # | Číslo dílu | Popis | Množství | Obsahuje jeden nebo více článků | Poznámky |
|---|------------|-----------------------|----------|---------------------------------|----------|
| 1 | | Umístění čísla stroje | 1 | | |



0000-GET-0170-A0

Různé maziva a tuk

| # | Číslo dílu | Popis | Množství | Obsahuje jeden nebo více článků | Poznámky |
|---|---------------|---|----------|---------------------------------|----------|
| 1 | 0781 120 1021 | Mazivo pro reduktory Mulltilub 40 g Tuba | 1 | | |
| 1 | 0781 120 1109 | Multifunkční mazivo 80 g | 1 | | |
| 1 | 0781 120 1110 | Multifunkční mazivo 225 g | 1 | | |
| 2 | 0781 957 9000 | Antifrikční prostředek OH 723 | 1 | | |
| 3 | 0781 319 8401 | HP 100 ml | 1 | | |
| 3 | 0781 319 8052 | HP Super 100 ml | 1 | | |
| 3 | 0781 319 8060 | HP Ultra 100 ml | 1 | | |



0000-GET-0171-A0

| # | Číslo dílu | Popis | Množství | Obsahuje jeden nebo více článků | Poznámky |
|---|---------------|----------------------------------|----------|---------------------------------|----------|
| 1 | 0730 411 7002 | Multispray 50 ml | 1 | | |
| 1 | 0730 411 7000 | Multispray | 1 | | |
| 2 | 0000 881 9400 | VarioClean 500 ml | 1 | | |
| 2 | 0000 881 9409 | Speciální čisticí prostředek 5 l | 1 | | |
| 3 | 0782 420 1001 | SuperClean 50 ml | 1 | | |
| 3 | 0782 420 1002 | SuperClean 300 ml | 1 | | |
| 4 | 0782 516 8500 | Multioil Bio 50 ml | 1 | | |