

MS 240

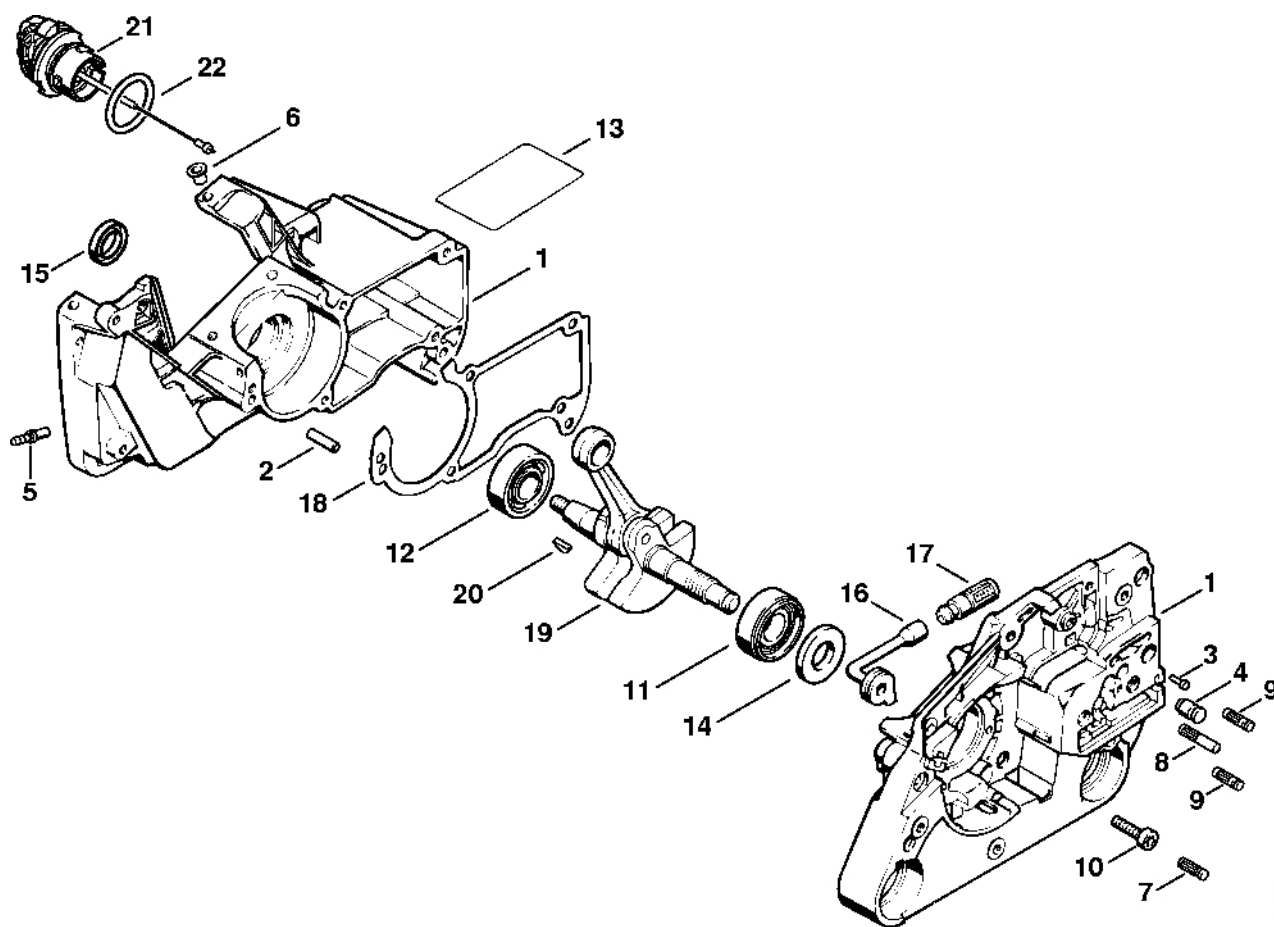
Seznam dílů
27.01.2023
Francie,
francouzština

Obsah

Karter klikového hřídele.....	3	Nástavec S19x12,5L	64
Válec	5	Těsnicí podložka	66
Olejové čerpadlo.....	7	Kleště A19.....	68
Spojka, ozubené kolo.....	9	Šroubovák T27x125	70
Brzda řetězu.....	11	Hadice 135 mm.....	72
Zapalovací zařízení.....	13	Nastavovací kalibr	74
Spouštěcí zařízení	15	Montážní trubka.....	76
Kryt nádrže.....	17	Zásuvná objímka.....	78
Systém AV.....	19	Příruba	80
Vzduchový filtr, ovládání plynu.....	21	Montážní háček	82
Karburátor WTE-3.....	24	Otáčecí šroub M8	84
Karburátor WT-426	27	Nástavec 13	86
Kryt ozubeného kola, kryt.....	30	Montážní háček	88
Nářadí, speciální příslušenství	32	Kontrolní přístroj ZAT 3 pro zapalovací zařízení zapalovacího zařízení.....	90
Laser 2 v 1.....	34	Kontrolní přístroj ZAT 4 pro zařízení zapalovacího zařízení.....	92
Různé maziva a tuky	36	Šroubovák 13, dlouhý.....	94
Péče o pleť.....	38	Omezovací lišta	96
Spojky	40	Šroubovák	98
Montážní nástroj.....	42	Nastavovací kotouč.....	100
Svorka.....	44	Momentový klíč s optickým/akustickým ukazatelem akustickým.....	102
Stahovák.....	46	Momentový klíč.....	104
Dřevěná montážní podložka	48	Momentový klíč s optickým/ akustickým.....	106
Montážní šroub.....	50	Momentový klíč.....	108
Centrovací zařízení.....	52	Svorka (s profily č. 3.1 + 4).....	110
Montážní pouzdro	54	Svorka (s profilem č. 6).....	112
Upevňovací šroub.....	56		
Závitová objímka	58		
Spojovací šroub	60		
Šroubovák	62		

Podložka.....	114
Závitová objímka.....	116
Závitová objímka.....	118
Zátka.....	120
Montážní stojan.....	122
Upevňovací deska.....	124
Montážní nástroj 10.....	126
Podložka.....	128
Vytahovací zařízení.....	130
Spojka.....	132
Sada kontrolních nástrojů.....	134
Čerpadlo.....	136
Otáčecí šroub M8-7,5.....	138
Montážní nástroj na výstupní straně (AS).....	140
Šroubovák T27x150.....	142
Nastavovací kalibr.....	144
Montážní nástroj AS.....	146
Montážní nástroj LS.....	148

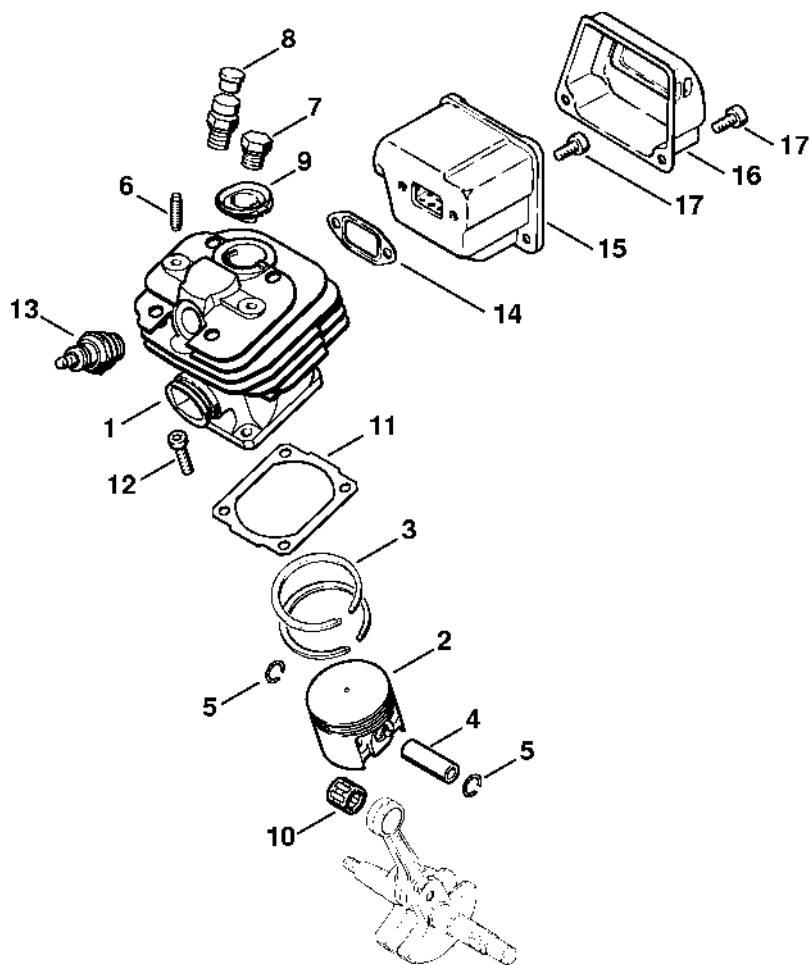
Karter klikového hřídele



166ET000 SC

Karter klikového hřídele

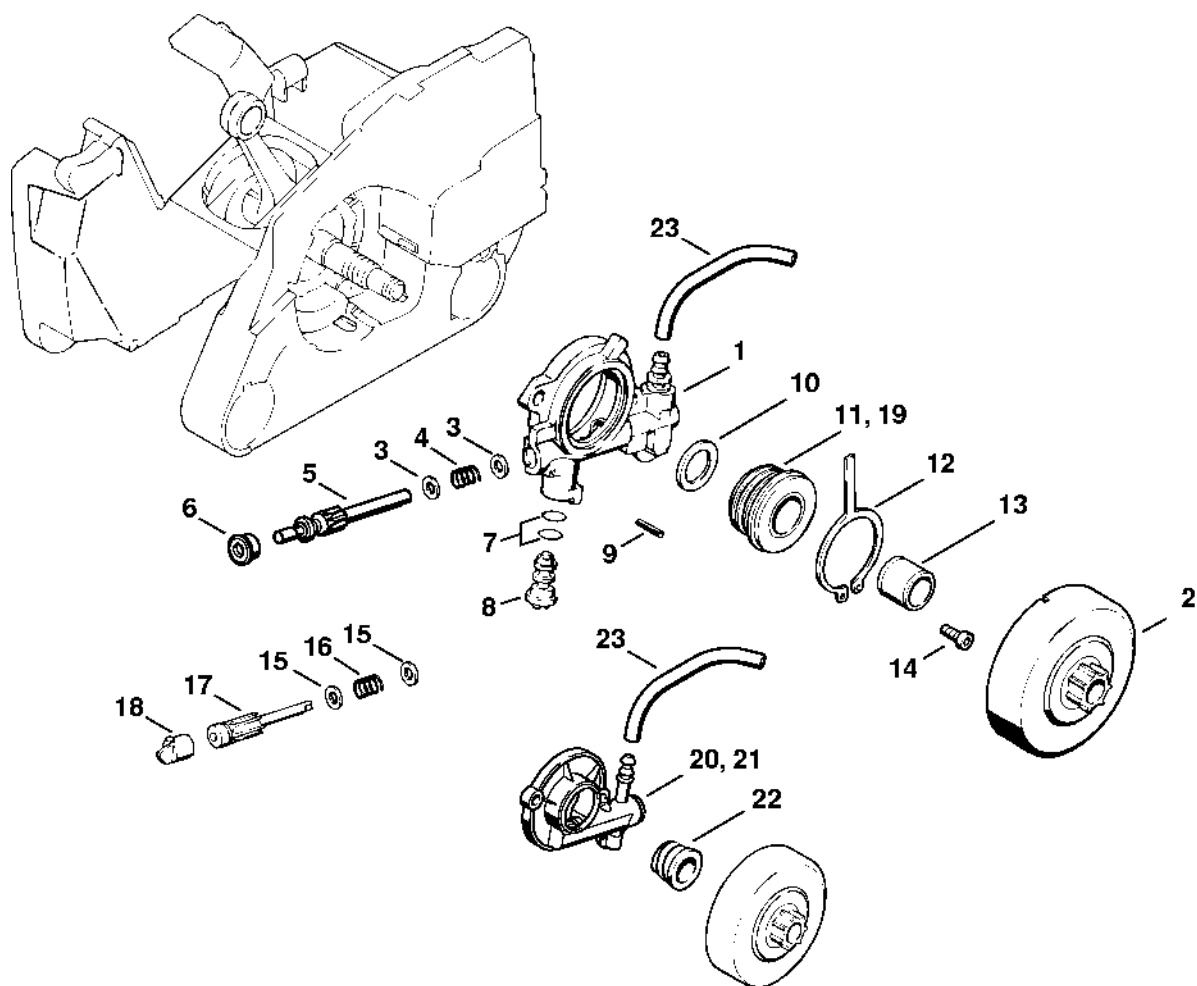
#	Číslo dílu	Popis	Množství	Obsahuje jeden nebo více článků	Poznámky
1	1121 020 2125	Karter klikové hřídele	1	2 - 9, 11, 12	
2	9371 470 2610	Válcový čep 5x18	2		
3	0000 974 1200	Cylindrický drážkovaný hřebík 2,6x8	1		
4	1128 640 9100	Ventil	1		
5	0000 988 5211	Manžeta	1		
6	9416 868 6531	Trubkový nýt 6,5x0,5x6,8	2		
7	1120 162 5200	Šroub	1		
8	1121 162 5205	Šroub	1		
9	1121 162 5200	Šroub	2		
10	9022 371 1020	Válcový šroub IS-M5x20	5		
11	9523 003 4260	Kuličkové ložisko s drážkou 15x35x13	1		
12	9503 003 0320	Kuličkové ložisko s drážkou 16002	1		
13	1124 084 8301	Tepelně izolační fólie	2		
14	9640 003 1600	Těsnicí kroužek 15x29,6x4	1		
15	9640 003 1190	Těsnicí kroužek 12x20x5	1		
16	1122 647 9400	Hadice	1		
17	1117 640 3800	Sací filtr	1		
18	1121 029 0500	Těsnění	1		
19	1121 030 0400	Kliková hřídel	1	20	
20	1120 036 8500	Půlměsíkový klín 2x3,7	1		
21	0000 350 0537	Zátka olejové nádrže	1	22	
22	9645 948 2470	O-kroužek 23x3	1		
	1121 007 1050	Sada těsnění	1	14, 15, 18	



166ET001 SC

#	Číslo dílu	Popis	Množství	Obsahuje jeden nebo více článků	Poznámky
1	1121 020 1212	Válec s pístem Ø 42 mm	1	2 - 7	
2	1121 030 2005	Píst Ø 42 mm	1	3 - 5	
3	1121 034 3005	Pístní kroužek Ø 42x1,5 mm	2		
4	1118 034 1500	Pístová osa 10x6x30	1		
5	9463 650 1000	Zajišťovací prstenec 10	2		
6	0000 953 0818	Závitový čep M5	2		
7	1122 025 2200	Zátka	1		
8	1128 020 9400	Dekompresní ventil	1		J
9	1122 084 1405	Kryt	1		J
10	9512 003 2252	Jehlový koš 10x13x12,5	1		
11	1118 029 2306	Těsnění válce 0,5 mm	1		
12	9022 371 1020	Válcový šroub IS-M5x20	4		
13	1110 400 7005	Svíčka Bosch WSR 6 F	1		
13	0000 400 7000	Svíčka NGK BPMR7A	1		
14	1118 149 0600	Těsnění tlumiče výfuku	1		
15	1121 140 0604	Tlumič výfuku	1	16	
16	1121 145 0802	Kryt výstupu	1		
17	9022 341 0960	Válcový šroub IS-M5x12	4		
	1121 007 1050	Sada těsnění	1	11, 14	

Olejové čerpadlo

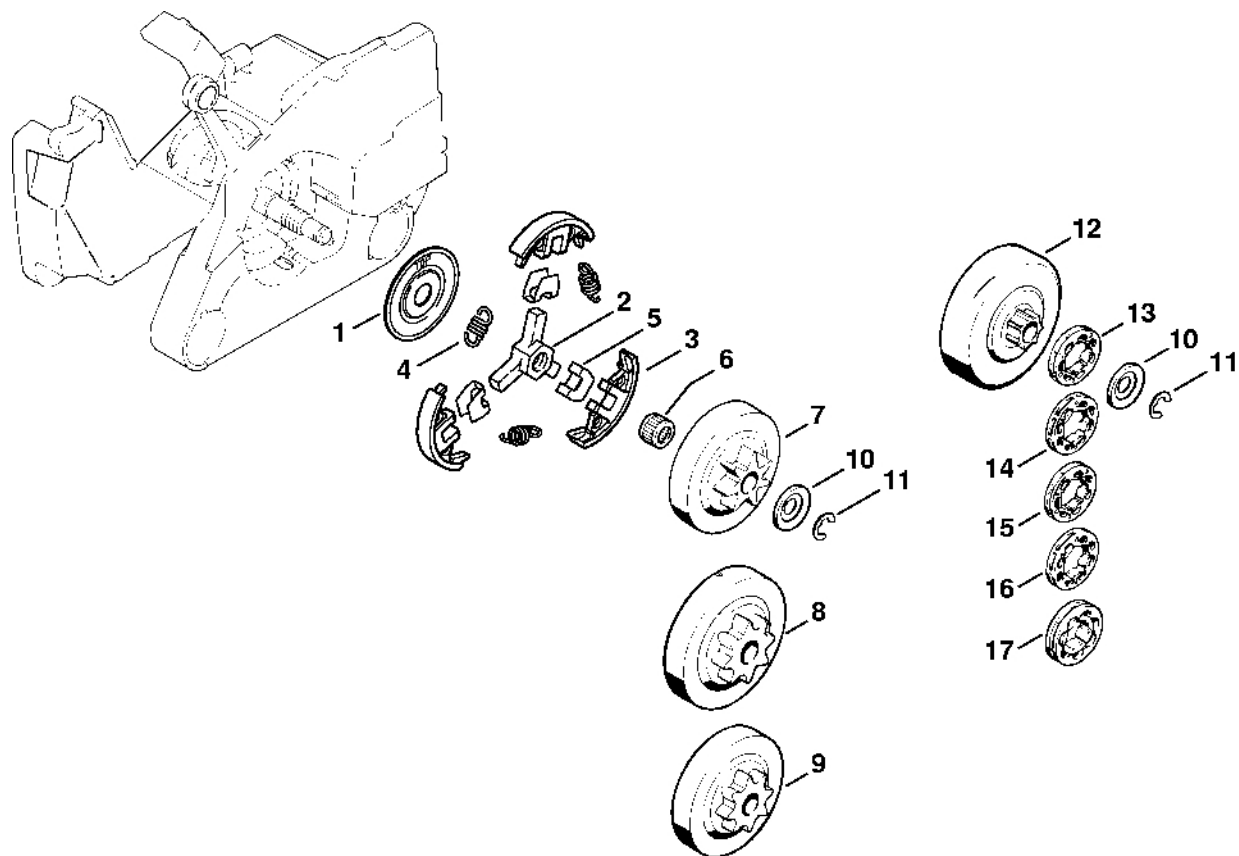


165E1018 TG

Olejové čerpadla

#	Číslo dílu	Popis	Množství	Obsahuje jeden nebo více článků	Poznámky
	1121 007 1043	Sada pro přestavbu olejového čerpadla, nastavitelná	1	1 - 13	
1	1121 640 3203	Nastavitelná olejová pumpa	1	3 - 9	J
2		Spojková skříň	1		J
3	0000 958 0408	Podložka	2		J
4	0000 997 2002	Tlačná pružina	1		J
5	1121 647 0603	Píst čerpadla	1		J
6	1121 641 9400	Ložisko	1		J
7	9646 945 0160	O-kroužek 4x2	2		J
8	1128 647 4806	Nastavovací šroub	1		J
9	9380 620 1090	Pružný kolík 2x10	1		J
10	0000 958 1234	Podložka	1		J
11	1121 640 7111	Šnekový šroub	1	12	J
12	1121 647 3100	Trenér	1		J
13	0000 993 0508	Prsten 12x15x12	1		J
14	9022 313 0660	Válcový šroub IS-M4x12	2		
15	0000 958 0407	Podložka	2		J
16	0000 997 0504	Tlačná pružina	1		J
17	1121 647 0601	Píst čerpadla	1		J
18	1121 647 7002	Zátka	1		J
19	1121 640 7110	Šnekový dopravník	1	12	J
20	1121 640 3201	Olejové čerpadlo 5 (zdvih 0,5 mm)	1		
21	1121 640 3202	Olejové čerpadlo 65 (zdvih 0,65 mm)	1		
22	1121 036 1600	Šnekový šroub	1		
23	1121 640 9400	Hadice 75 mm	1		

Spojka, ozubené kolo

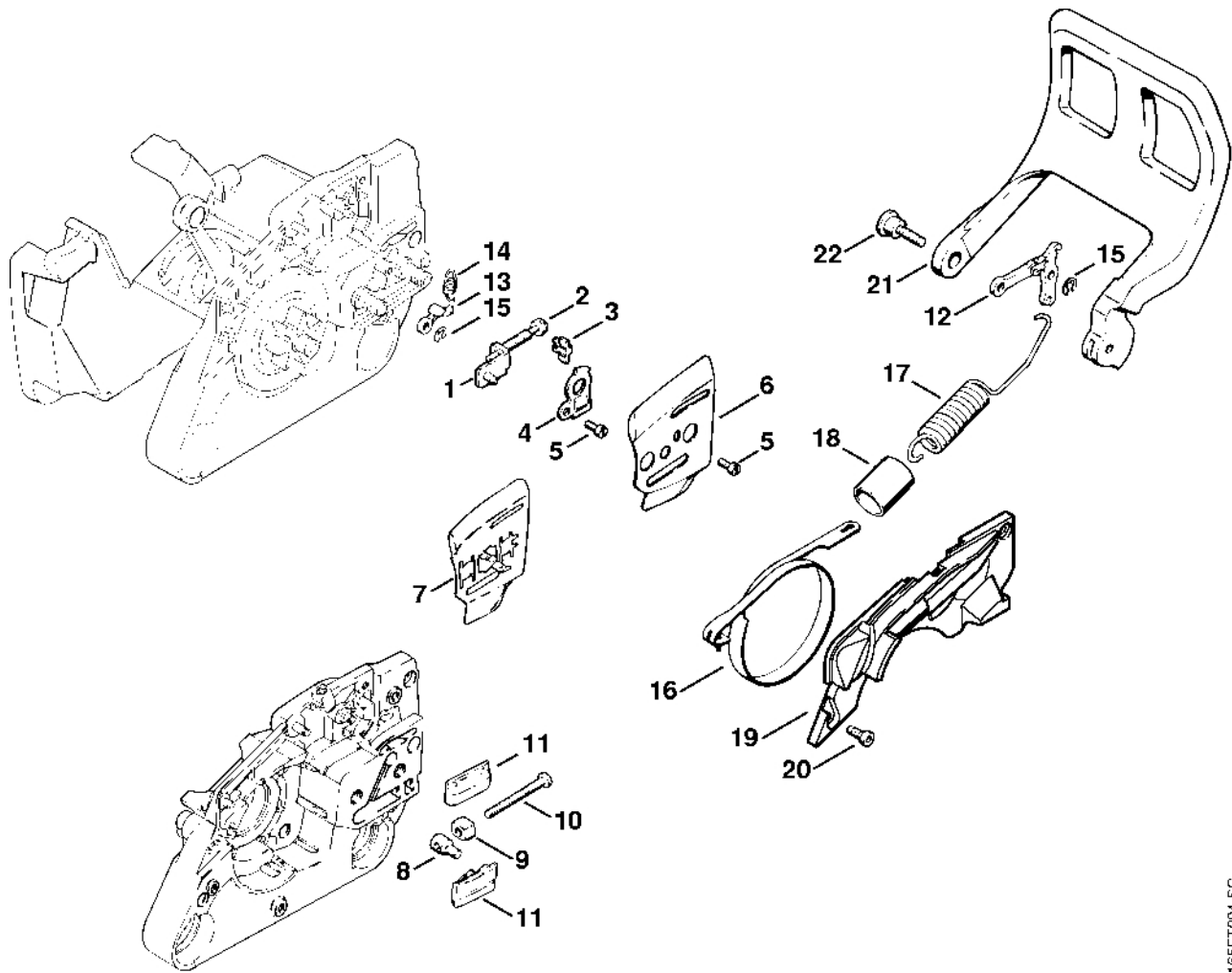


166ET019 SC

Spojka, ozubené kolo

#	Číslo dílu	Popis	Množství	Obsahuje jeden nebo více článků	Poznámky
	1121 160 2051	Spojka	1	1 - 5	
1	1121 162 1001	Krycí podložka	1		
2	1121 162 3201	Spojovací prvek	1		
3	1121 162 0802	Masselotte	3		
4	0000 997 5600	Napínací pružina	3		
5	1127 162 3000	Upevňovací díl	3		
6	9512 933 2260	Jehlové pouzdro 10x13x10	1		
7	1121 640 2000	Ozubené kolo 0,325" 7D	1		
8	1121 640 2005	Ozubené kolo 0,325" 8D	1		J
9	1121 640 2001	Ozubené kolo 0,325" 8D	1		
10	0000 958 1022	Podložka Ø 27 mm	1		
11	9460 624 0801	Zajišťovací kroužek 8x1,3	1		
	1121 007 1001	Sada ozubených kol s kroužkem 0,325" 7D	1	10 - 13	
12		Spojková skříň	1		
13	0000 642 1236	Kroužkový ozubený kolík 0,325" 7D	1		
	1121 007 1002	Sada ozubených kol s prstencem 0,325" 8D	1	10 - 12, 14	
14	0000 642 1234	Kroužkové ozubené kolo 0,325" 8D	1		
	1121 007 1004	Sada ozubených kol 3/8" Picco 7D	1	10 - 12, 15	
15	0000 642 1240	Kroužkové ozubené kolo 3/8" Picco 7D	1		
	1121 007 1005	Sada ozubených kol 3/8" Picco 8D	1	10 - 12, 16	
16	0000 642 1241	Kroužkové ozubené kolo 3/8" Picco 8D	1		
	1121 007 1035	Sada ozubených kol 3/8" 7D	1	10 - 12, 17	
17	0000 642 1231	Kroužkové ozubené kolo 3/8" 7D	1		

Řetězová brzda

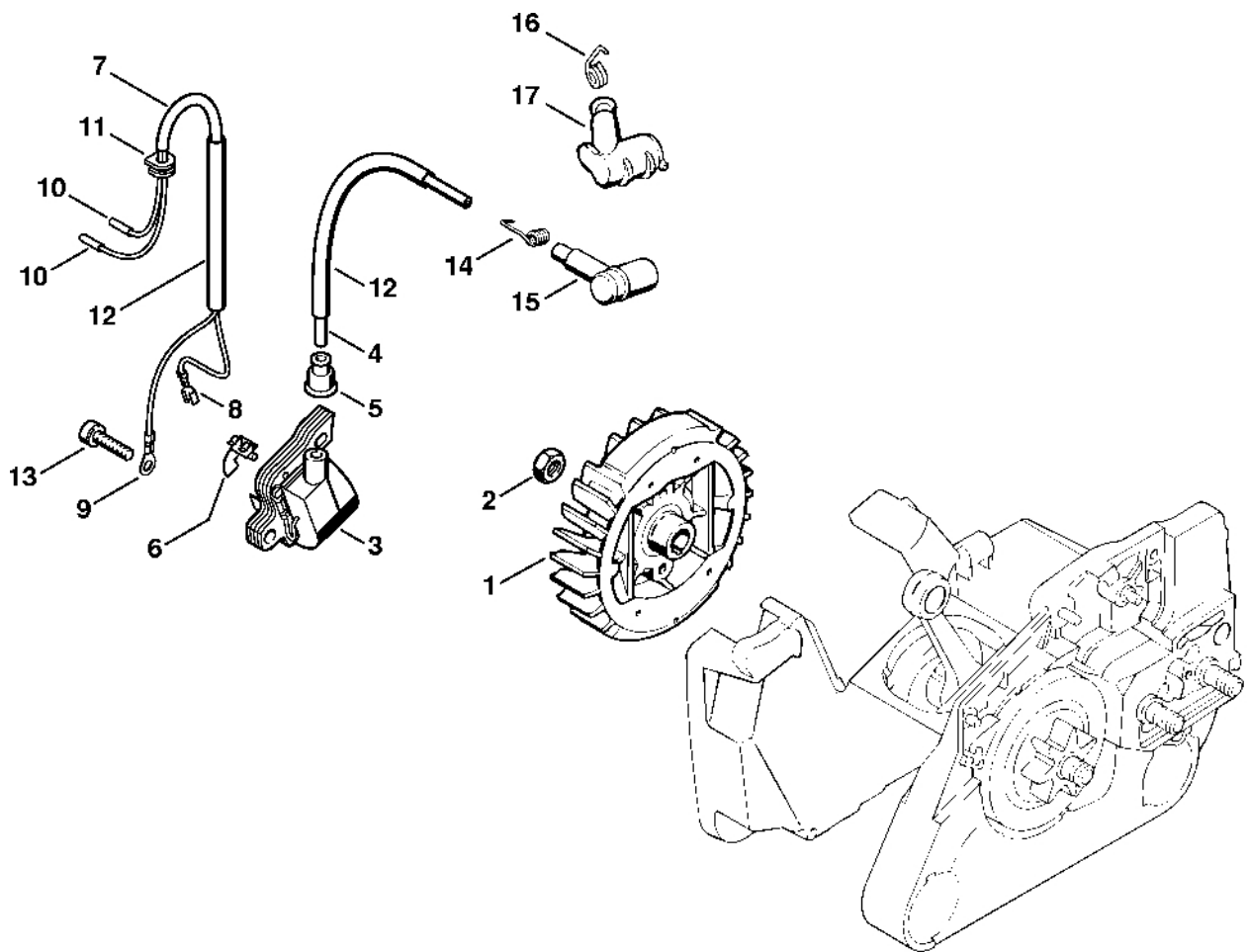


166ET004 SC

Řetězová brzda

#	Číslo dílu	Popis	Množství	Obsahuje jeden nebo více článků	Poznámky
	1121 007 1021	Sada napínacích dílů řetězu	1	1-5	
1	1121 640 1905	Napínací lišta	1	2	
2	1121 664 1600	Napínací šroub	1		
3	1125 664 1400	Tlakový díl	1		
4	1122 664 2200	Ochranný plech	1		
5	9041 216 0630	Válcový šroub M4x8	1		
6	1122 664 1000	Vnitřní boční plech 0,5 mm	1		
7	1122 664 1001	Vnitřní boční plech	1		
8	1120 664 1500	Napínací matice	1		
9	1121 664 2800	Vodící díl	1		
10	9043 319 8100	Válcový šroub M5x50	1		
11	1121 648 6610	Kluzná lišta	2		
12	1121 160 5000	Páka	1		
13	1121 162 5010	Páka	1		
14	0000 997 0628	Pružina	1		
15	9460 624 0400	Zajišťovací kroužek 4	2		
16	1121 160 5400	Brzdová objímka	1		
17	1121 160 5501	Napínací pružina	1	18	
18	1121 162 8000	Hadice 12x1x20 mm	1		
19	1121 021 1102	Víko	1		
20	9022 313 0660	Válcový šroub IS-M4x12	2		
21	1121 792 9101	Ochrana rukou	1		
22	0000 790 6100	Šroub s objímkou M4	1		

Zapalovací zařízení

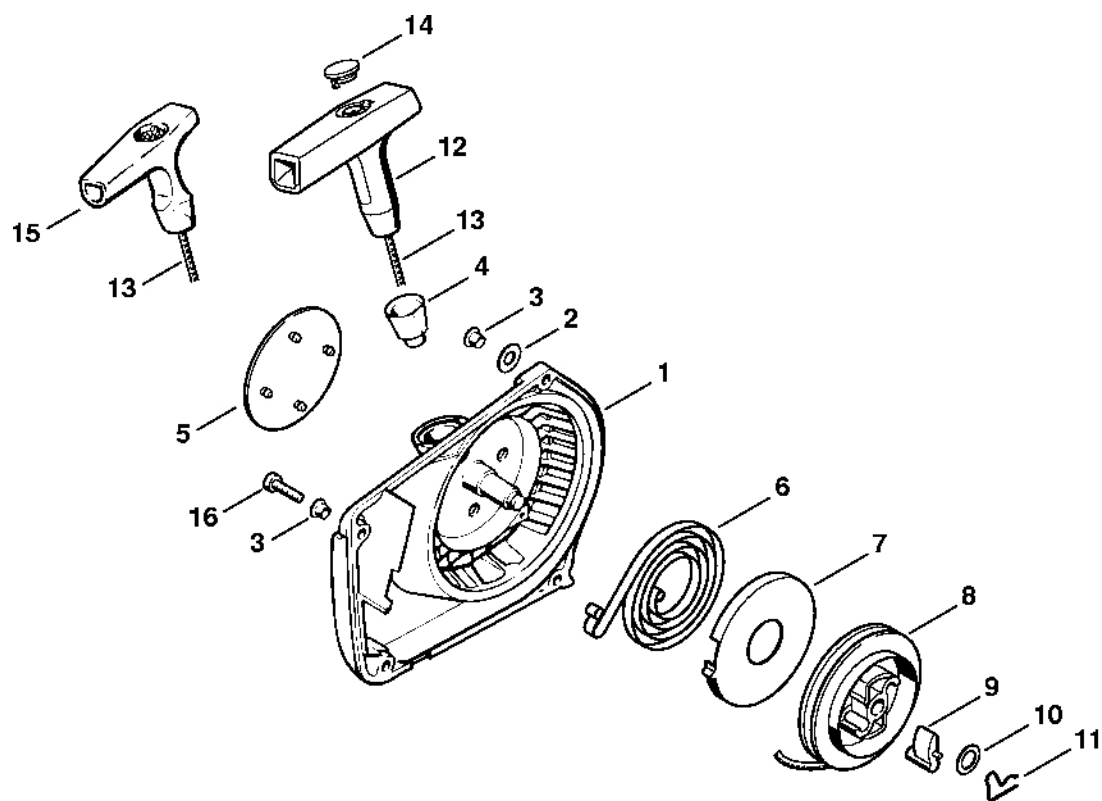


165ET005 SC

Zapalovací zařízení

#	Číslo dílu	Popis	Množství	Obsahuje jeden nebo více článků	Poznámky
1	1121 400 1201	Rotor	1		
2	9210 261 1140	Šestihranná matice M8x1	1		
3	0000 400 1300	Zapalovací modul	1	4 - 6	
4		Zapalovací kabel 150 mm	1		
	0000 405 0600	Zapalovací kabel 1 m	1		
	0000 930 2251	Zapalovací kabel 10 m	1		
5	0000 989 1010	Ochranná objímka	1		
6	0000 448 1250	Kabelová spona	1		
7	1121 440 3002	Kabelový svazek	1	8 - 12	
8	0751 030 8957	Zásuvný klip 4,8-1/0,8	1		
9	0751 030 8969	Kabelová svorka A5-1,5	1		
10	1110 442 7000	Kontaktní objímka	2		
11	0000 989 0507	Gumová objímka	1		
12	1125 442 0402	Izolující plášť 90 mm	1		
13	9022 341 1019	Válcový šroub IS-M5x20	2		
14	0000 998 0603	Ohnutá pružina	1		
15	1106 405 1000	Kontakt zapalovacího kabelu	1		
16	0000 998 0604	Ohnutá pružina	1		
17	1128 405 1000	Kontakt zapalovacího kabelu	1		

Odpalovací zařízení

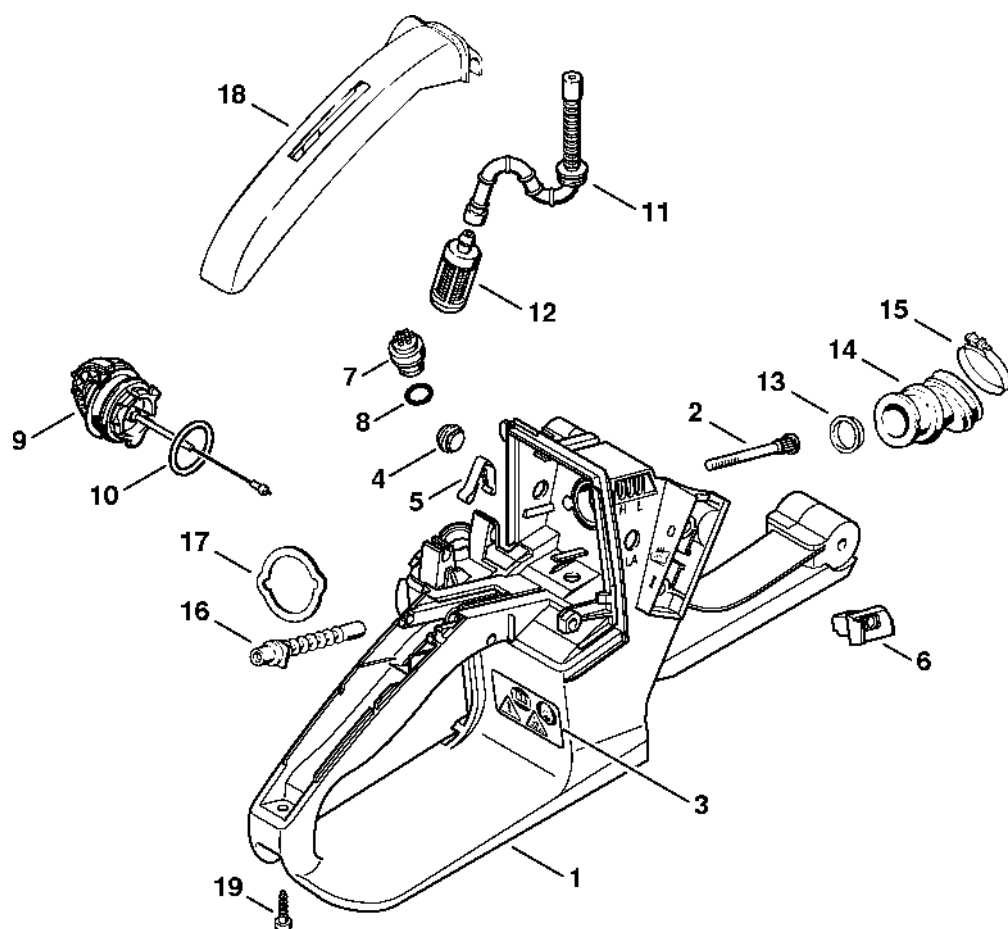


165ET017 SC

Odpalovací zařízení

#	Číslo dílu	Popis	Množství	Obsahuje jeden nebo více článků	Poznámky
	1121 080 2101	Kryt ventilátoru se startérem	1	1 - 14	
1	1121 080 1812	Kryt ventilátoru	1	2 - 5	
2	0000 958 0514	Podložka	1		
3	9416 868 5630	Trubkový nýt 5,5x0,5x6,8	4		
4	1110 084 9102	Pouzdro	1		
5	1121 967 1515	Identifikační štítek MS 240	1		
6	1118 190 0600	Vratná pružina	1	7	
7	1118 195 0300	Pouzdro pružiny	1		
8	1125 195 0401	Kladka lana	1		
9	1125 195 7200	Ráčna	1		
10	0000 958 0923	Podložka	1		
11	1118 195 3500	Pružina	1		
12	0000 190 3401	Rukojeť ElastoStart Ø 3,5 mm	1	13, 14	
13	1113 195 8200	Startovací kabel Ø 3,5x960 mm	1		
	0000 930 2203	Spouštěcí lano Ø 3,5 mm x 30,5 m	1		
	0000 930 2212	Startovací kabel Ø 3,5 mm x 60,8 m	1		
14	0000 195 7001	Krytka	1		
15	1121 195 3400	Rukojeť	1		
16	9022 313 0680	Válcový šroub IS M4x16	3		

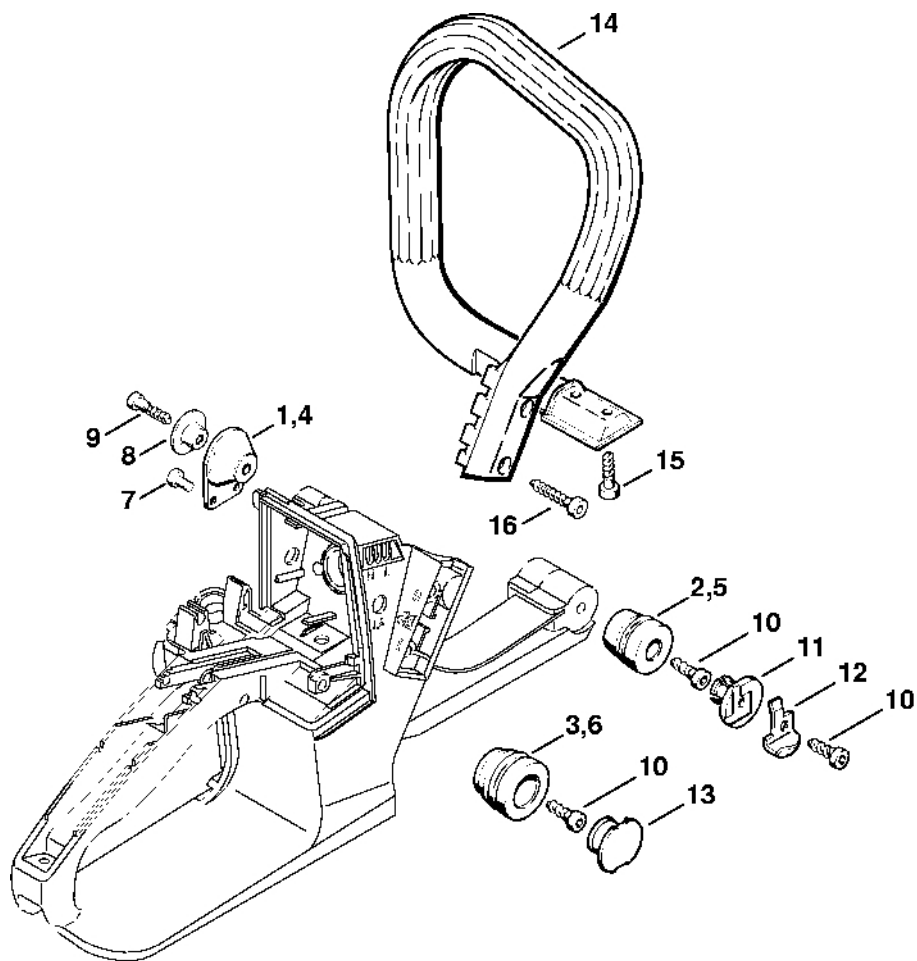
Kryt nádrže



166ET007 SC

Kryt nádrže

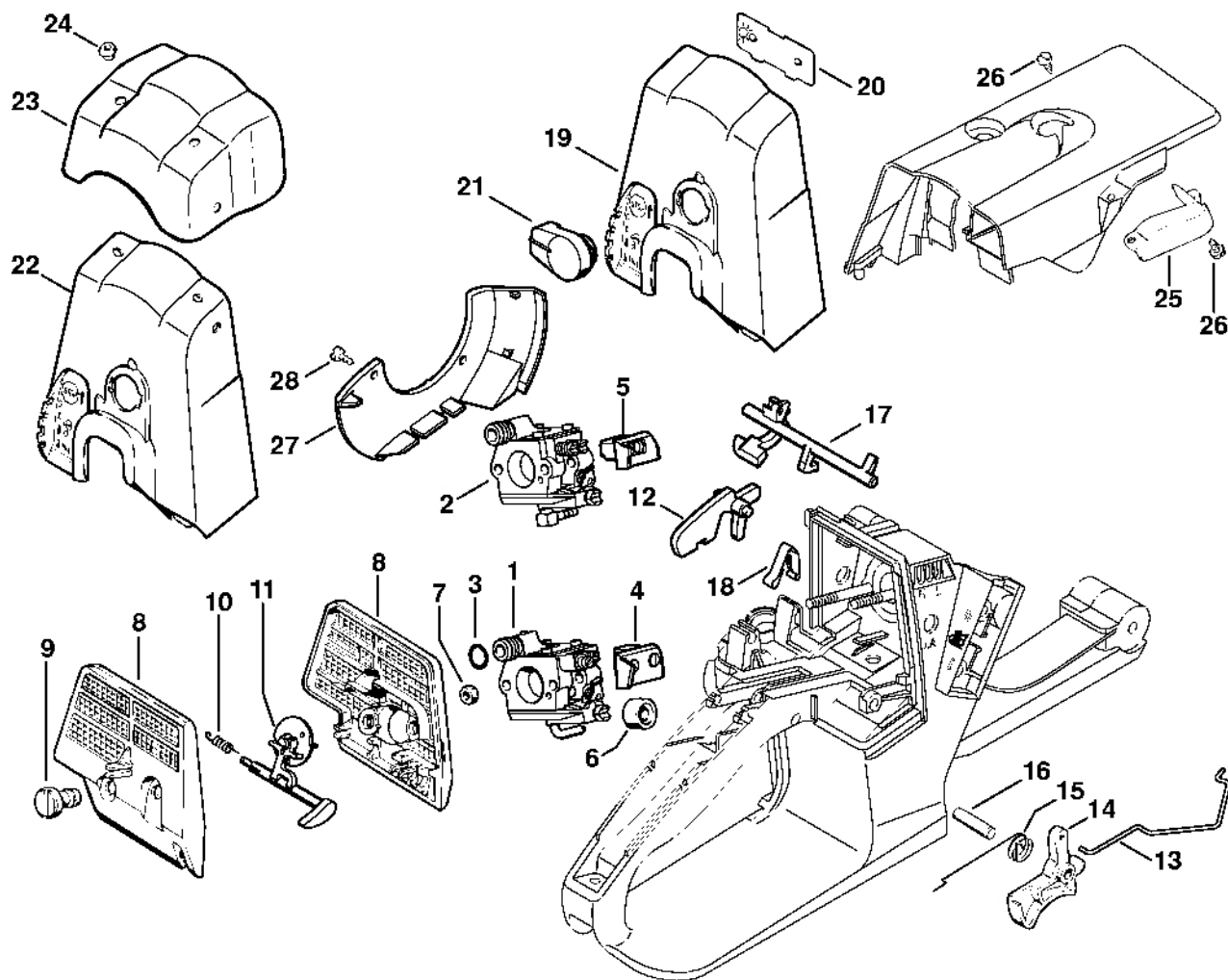
#	Číslo dílu	Popis	Množství	Obsahuje jeden nebo více článků	Poznámky
1	1121 350 0834	Kryt nádrže	1	2 - 11	
2	1121 122 6600	Šroub s podložkou	2		
3	0000 967 7247	Výstražný piktogram MS	1		
4	1121 791 2800	Zarážka	1		
5	1125 442 1601	Spojovací pružina	1		
6	1121 123 7501	Pouzdro	1		
7	0000 350 5800	Odvětrání nádrže	1	8	
8		O-kroužek	1		
9	0000 350 0533	Zátka nádrže	1	10	
10	9645 948 7734	O-kroužek 25x3,5	1		
11	1121 358 7700	Hadice	1		
12	0000 350 3518	Sací filtr	1		
13	1113 141 1805	Pouzdro	1		
14	1121 141 2200	Koleno	1		
15	9771 021 2550	Svorka Ø 32x5	1		
16	1113 141 8600	Impulzní hadice	1		
17	1121 121 8600	Podložka	1		
18	1121 791 0600	Držák rukojeti	1		
19	9074 478 3076	Válcový šroub IS-P4x19	1		



16SET008.SC

#	Číslo dílu	Popis	Množství	Obsahuje jeden nebo více článků	Poznámky
		Normální AV systém:	1		
1	1121 790 9901	Kroužkový doraz	1		
2	1121 790 9912	Kroužkový doraz	1		
3	1121 790 9909	Kroužkový doraz	1		
		Flexibilní systém AV:	1		
4	1121 790 9902	Kroužkový doraz	1		
5	1121 790 9903	Kroužkový doraz	1		
6	1121 790 9904	Kroužkový doraz	1		
7	9022 341 0960	Válcový šroub IS-M5x12	2		
8	1121 791 7202	Pouzdro	1		
9	9074 478 4545	Válcový šroub IS-P6x26,5	1		
10	9074 478 4435	Válcový šroub IS-P6x19	3		
11	1119 791 7305	Zátka	1		
12	1119 656 7705	Zastavení řetězu	1		
13	1125 791 7306	Zátka	1		
14	1121 790 1701	Trubková rukojeť	1	15, 16	
15	9074 478 4475	Válcový šroub IS-P6x21,5	2		
16	9074 478 4675	Válcový šroub IS-P6x32,5	2		

Vzduchový filtr, ovládání plynu



165E1016 TG

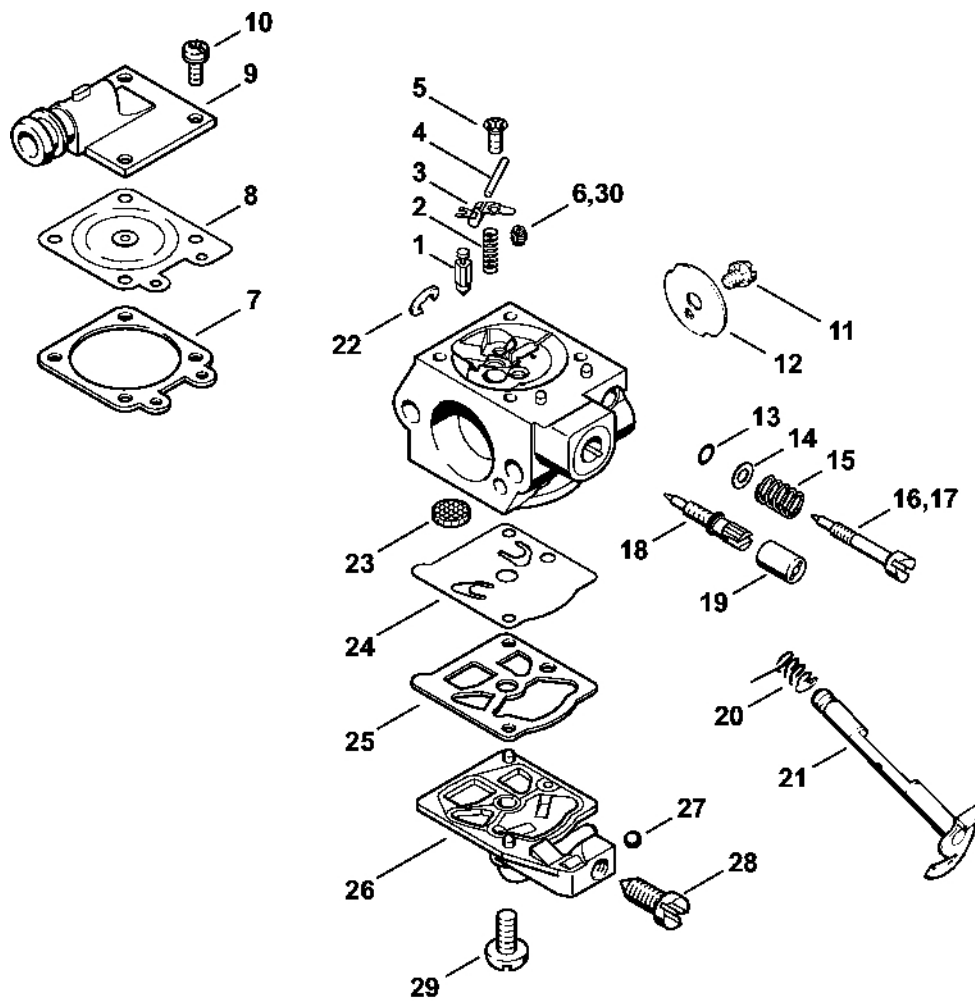
Vzduchový filtr, ovládání plynu

#	Číslo dílu	Popis	Množství	Obsahuje jeden nebo více článků	Poznámky
1	1121 120 0618	Karburátor WTE-3B	1		
2	1121 120 0611	Karburátor WT-426B	1		
3	9645 945 7485	O-kroužek 7x2,5	1		
4	1121 123 7503	Pouzdro	1		
5	1121 123 7501	Pouzdro	1		
6	1121 122 7000	Pouzdro	1		
7	9210 260 0700	Šestihranná matice M5	2		
8	1121 120 1617	Vzduchový filtr	1	9 - 11	
8	1121 120 1618	Vzduchový filtr, plstěný	1	9 - 11	
9	1124 141 8300	Šroub s drážkou	1		
10	1121 124 3000	Ohnutá pružina	1		
11	1121 120 2900	Startovací klapka	1		
12	1117 182 0805	Zarážka páky	1		
13	1121 182 1501	Plynové táhlo	1		
14	1118 182 1006	Páčka plynu	1		
15	1117 182 4500	Ohnutá pružina	1		
16	9371 470 2640	Válcový kolík 5x24	1		
17	1125 182 0901	Ovládací hřídel	1		
18	1125 442 1601	Spojovací pružina	1		
19	1121 140 1915	Kryt karburátoru	1	20, 21	
20	1121 141 2900	Kryt	1		
21	1130 141 2300	Zámek	1		
	1121 007 1014	Sada pro předehřívání nasávaného vzduchu	1	20 - 28	
22	1121 140 1916	Kryt karburátoru	1	20, 21, 23, 24	
23	1121 141 2502	Kryt	1		
24	9438 929 4040	Slepený nýt 5x8	1		

Vzduchový filtr, ovládání plynu

#	Číslo dílu	Popis	Množství	Obsahuje jeden nebo více položek	Poznámky
25	1121 084 1700	Vzduchový deflektor	1		
26	9099 021 2360	Parkerova šroub 3,5x9,5	2		
27	1121 084 8202	Krycí deska	1		
28	9099 021 2360	Parkerova šroub 3,5x9,5	2		

Karburátor WTE-3



172ET047 AM

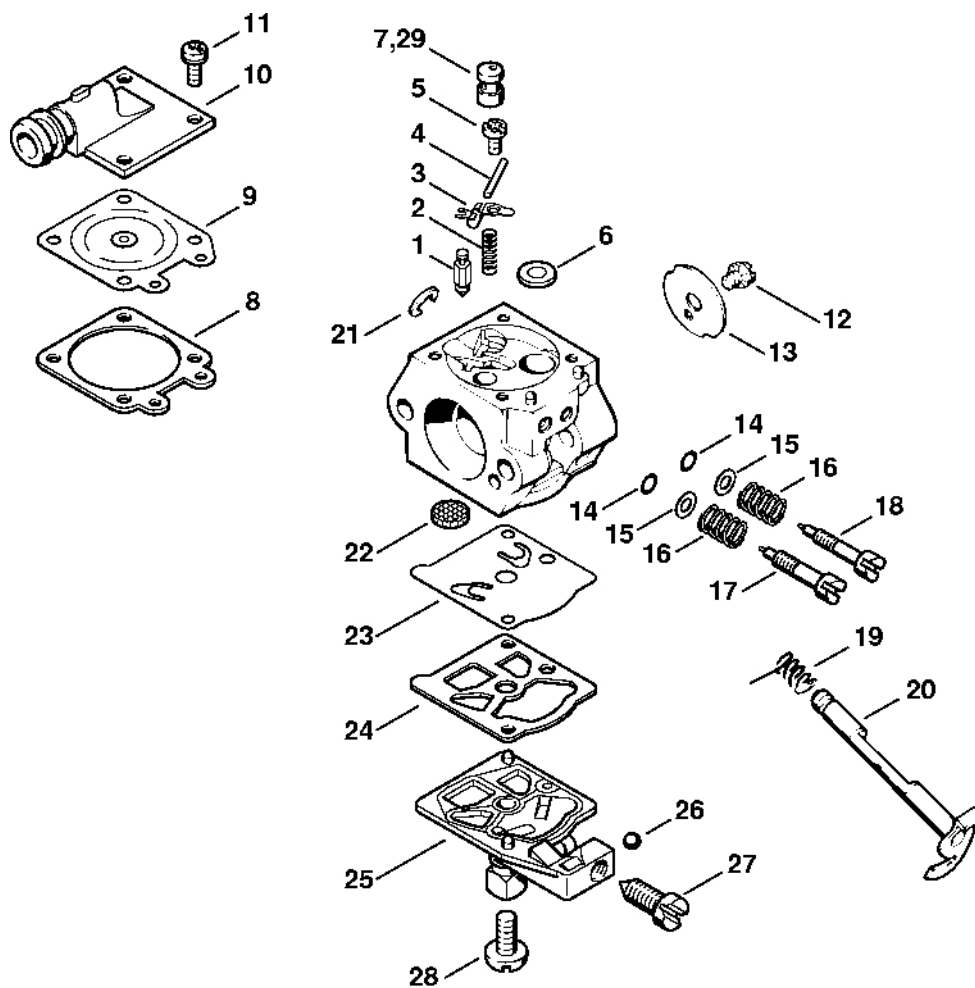
Karburátor WTE-3

#	Číslo dílu	Popis	Množství	Obsahuje jeden nebo více článků	Poznámky
	1121 120 0618	Karburátor WTE-3B	1	1 - 16, 18 - 29	
1	4116 121 5100	Vstupní tryska	1		
2	4116 122 3000	Pružina	1		
3	1121 121 5000	Páka pro nastavení přívodu	1		
4	1113 121 9200	Osa	1		
5	1121 122 7103	Šrouby s kulatou hlavou	1		
6	1121 121 5605	Pevná tryska 0,44	1		
7	1120 129 0900	Těsnění	1		
8	1121 121 4700	Regulační membrána	1		
9	1121 121 0810	Kryt	1		
10	1121 122 7101	Šroub	4		
11	1121 122 7102	Šrouby s kulatou hlavou	1		
12	1121 121 3302	Motýlek	1		
13	4124 122 3600	Těsnicí kroužek	1		
14	1111 121 8605	Podložka	1		
15	1115 122 3002	Pružina	1		
16	1121 122 6809	Šroub L pro bohatost při volnoběhu	1		
17	1121 122 6807	Šroub L pro bohatost směsi při volnoběhu	1		
18	1121 122 6703	Šroub H pro bohatou směs při vysokých otáčkách	1		
19	4203 121 2700	Krytka	1		
20	1113 122 3205	Ohnutá pružina	1		
21	1121 120 7105	Osa škrticí klapky s pákou	1		
22	1117 122 9000	Pojistný kroužek	1		
23	1114 121 7800	Síto	1		
24	1121 121 4801	Membrána čerpadla	1		
25	1120 129 0905	Těsnění	1		

Karburátor WTE-3

#	Číslo dílu	Popis	Množství	Obsahuje jeden nebo více článků	Poznámky
26	1121 121 0801	Víko	1	27, 28	
27	1122 121 7700	Upínací díl	1		
28	1121 122 6201	Šroub pro nastavení volnoběžných otáček	1		
29	1114 122 7100	Šroub	1		
30	1123 121 5642	Pevná tryska 0,42	1		Tryska pro nadmořsko u výšku
	1121 007 1063	Sada dílů karburátoru	1	1 - 3, 7, 8, 23 - 25	

Karburátor WT-426



165ET014 SC

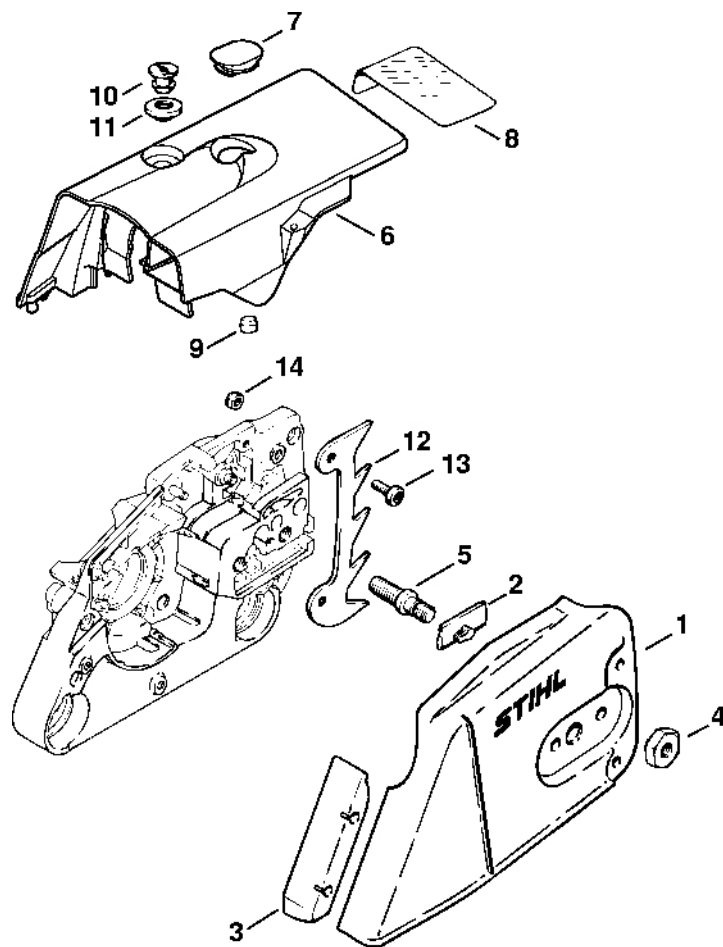
Karburátor WT-426

#	Číslo dílu	Popis	Množství	Obsahuje jeden nebo více článků	Poznámky
	1121 120 0611	Karburátor WT-426B	1	2 - 29	
1	4116 121 5100	Vstupní tryska	1		
2	1114 122 3005	Pružina	1		
3	1113 121 5000	Páka pro nastavení přívodu	1		
4	1113 121 9200	Osa	1		
5	1114 122 7400	Šrouby s kulatou hlavou	1		
6	4117 122 9402	Zátka	1		
7	1121 121 5400	Tryska s ventilem 0,48	1		
8	1120 129 0900	Těsnění	1		
9	1113 121 4705	Regulační membrána	1		
10	1121 121 0810	Kryt	1		
11	1121 122 7101	Šroub	4		
12	1110 122 7400	Šrouby s kulatou hlavou	1		
13	1121 121 3301	Papillon	1		
14	4130 122 3600	Těsnicí kroužek	2		
15	4130 121 8601	Podložka	2		
16	1115 122 3002	Pružina	2		
17	1121 122 6700	Šroub H pro vysoké otáčky	1		
18	1121 122 6802	Šroub L pro bohatou směs při volnoběhu	1		
19	1113 122 3205	Ohnutá pružina	1		
20	1121 120 7105	Osa škrticí klapky s pákou	1		
21	1117 122 9000	Pojistný kroužek	1		
22	1114 121 7800	Síto	1		
23	1121 121 4801	Membrána čerpadla	1		
24	1120 129 0905	Těsnění	1		
25	1121 121 0805	Víko	1	26, 27	

Karburátor WT-426

#	Číslo dílu	Popis	Množství	Obsahuje jeden nebo více článků	Poznámky
26	1122 121 7700	Upínací díl	1		
27	1121 122 6205	Šroub pro nastavení volnoběžných otáček	1		
28	1114 122 7100	Šroub	1		
29	1121 121 5601	Pevná tryska 0,46	1		Tryska pro nadmořsko u výšku
	1121 007 1062	Sada dílů karburátoru	1	1 - 3, 8, 9, 22 - 24	

Kryt ozubeného kola, kryt

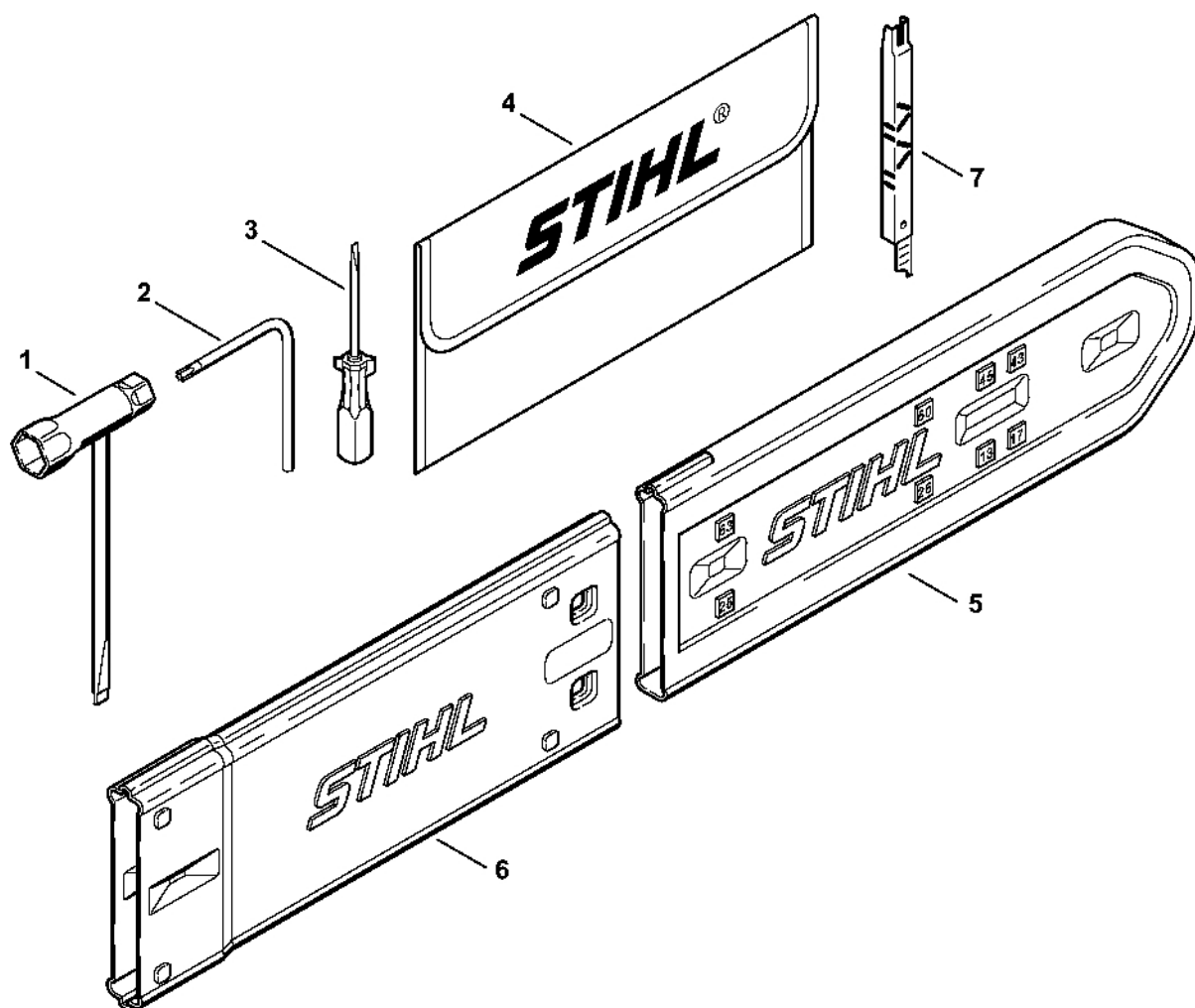


165ET011 SC

Kryt ozubeného kola, kryt

#	Číslo dílu	Popis	Množství	Obsahuje jeden nebo více článků	Poznámky
1	1125 640 1701	Kryt ozubeného kola	1	2, 3	
2	1121 648 6610	Kluzná lišta	2		
3	1125 656 1501	Ochranný díl	1		
4	0000 955 0801	Šestihranná matice M8	2		
5	0000 953 6605	Šroub s přírubou M8	2		
6	1121 080 1605	Kryt	1	7, 8	
7	1121 084 7101	Krytka	1		
8	1119 084 8300	Tepelně izolační fólie	1		
9	1121 084 7100	Krytka	1		
10	1121 084 7000	Matice s drážkou	1		
11	1121 084 6901	Izolující díl	1		
	1121 007 1031	Sada dílů pro drápy	1		
12	1110 664 0501	Svorka	1		
13	9022 341 0960	Válcový šroub IS-M5x12	2		
14	9214 320 0700	Bezpečnostní matice M5	1		

Nástroje, speciální příslušenství

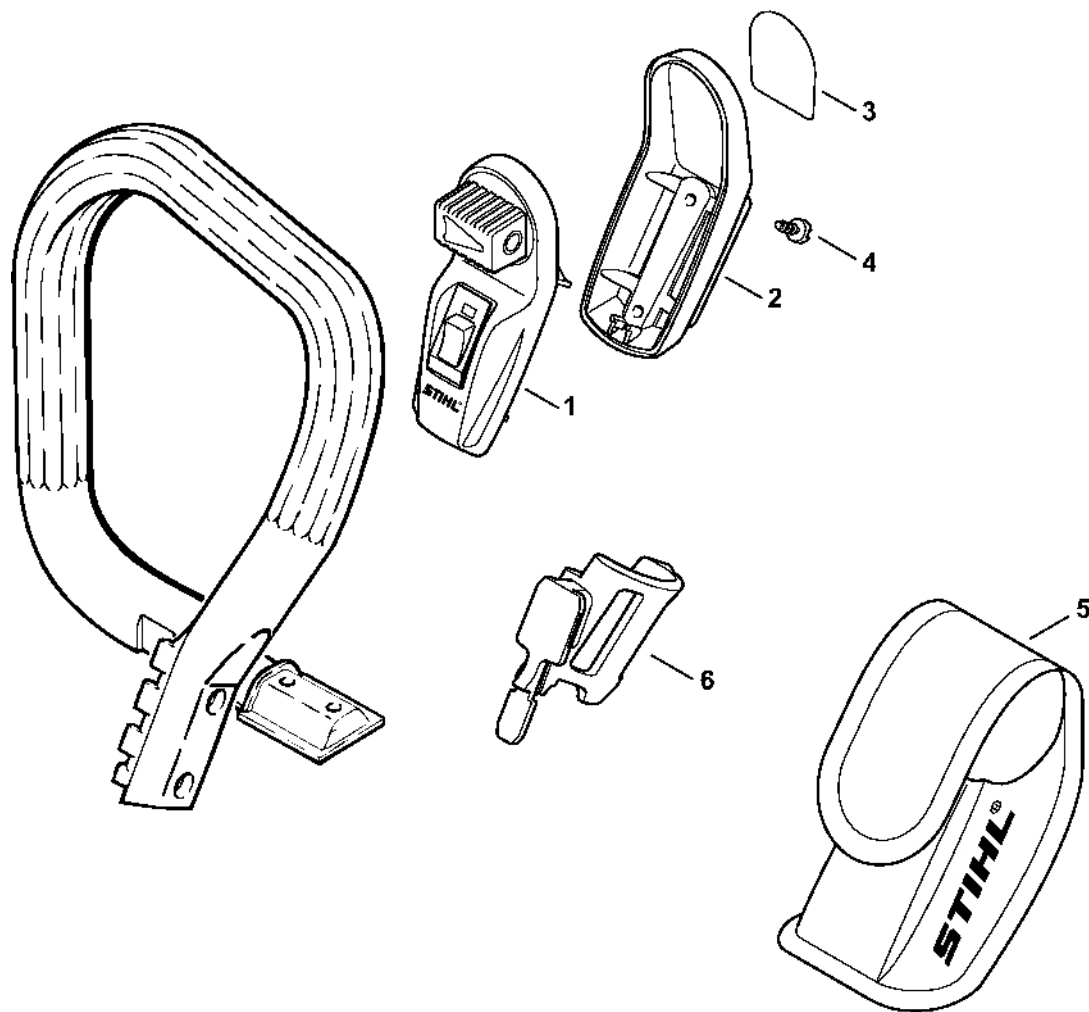


1121-GET-0002-A0

Nástroje, speciální příslušenství

#	Číslo dílu	Popis	Množství	Obsahuje jeden nebo více článků	Poznámky
	1121 890 1400	Sada nástrojů	1	1 - 4	J
1	1129 890 3401	Víceúčelový klíč	1		
2	0812 370 1000	Šroubovák T27x120x70	1		
3	0000 890 2300	Šroubovák	1		
4	0000 891 0810	Sáček na nářadí	1		
5	0000 792 9129	Ochrana řetězu	1		
6	0000 792 9132	Prodlužovací řetězový kryt 63 cm	1		
7	1110 893 4000	Kalibr na broušení	1		

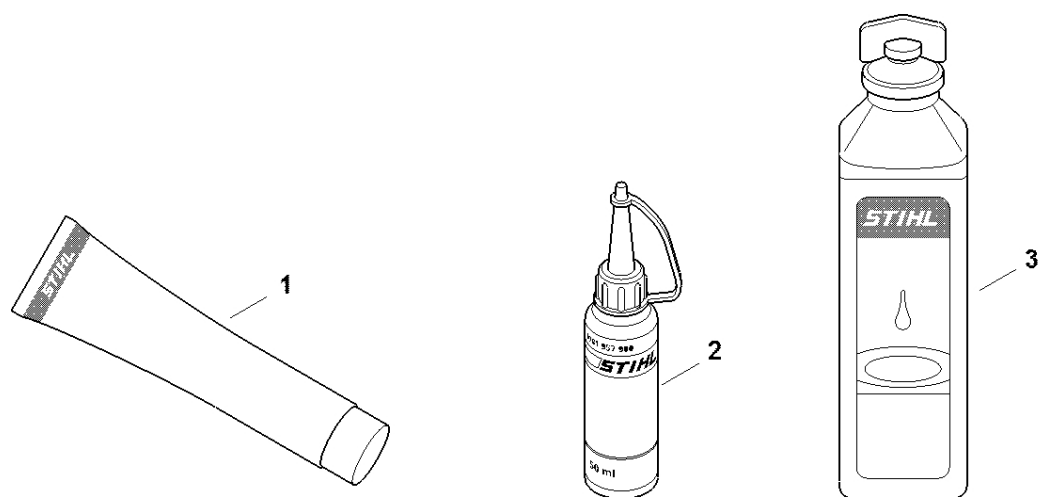
Laser 2 v 1



172ET060.SC

Laser 2 v 1

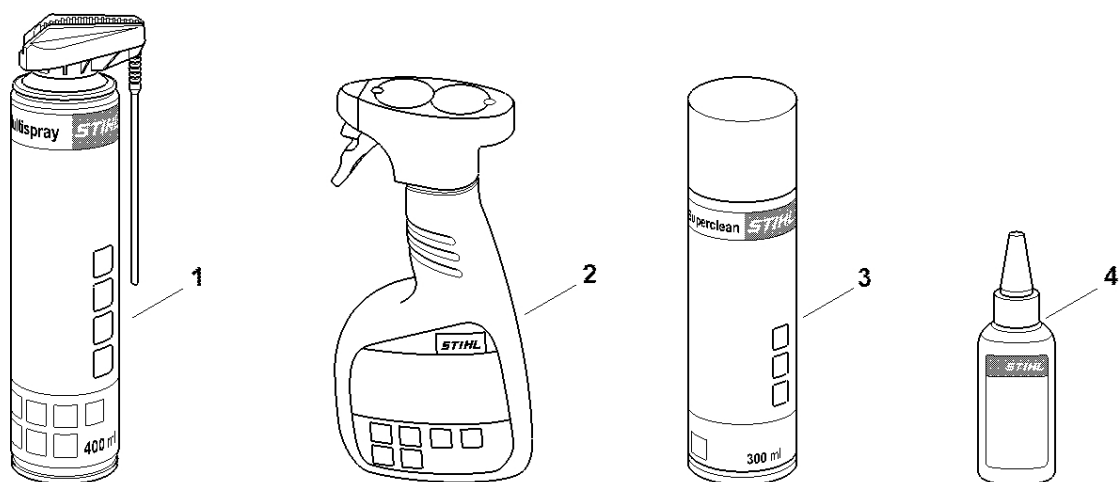
#	Číslo dílu	Popis	Množství	Obsahuje jeden nebo více článků	Poznámky
1	0000 400 0200	Laser	1	2 - 5	
2	0000 430 9900	Spodní polovina krytu	1	3	
3	0000 967 7307	Výstražný piktogram	1		
4	9074 478 2967	Válcový šroub IS-P4x10	2		
5	0000 491 0100	Pytel	1		
6	1121 791 5400	Podpora	1		



0000-GET-0170-A0

Různé maziva a tuk

#	Číslo dílu	Popis	Množství	Obsahuje jeden nebo více článků	Poznámky
1	0781 120 1021	Mazivo pro reduktory Mulltilub 40 g Tuba	1		
1	0781 120 1109	Multifunkční mazivo 80 g	1		
1	0781 120 1110	Multifunkční mazivo 225 g	1		
2	0781 957 9000	Antifrikční prostředek OH 723	1		
3	0781 319 8401	HP 100 ml	1		
3	0781 319 8052	HP Super 100 ml	1		
3	0781 319 8060	HP Ultra 100 ml	1		



0000-GET-0171-A0

#	Číslo dílu	Popis	Množství	Obsahuje jeden nebo více článků	Poznámky
1	0730 411 7002	Multispray 50 ml	1		
1	0730 411 7000	Multispray	1		
2	0000 881 9400	VarioClean 500 ml	1		
2	0000 881 9409	Speciální čisticí prostředek 5 l	1		
3	0782 420 1001	SuperClean 50 ml	1		
3	0782 420 1002	SuperClean 300 ml	1		
4	0782 516 8500	Multioil Bio 50 ml	1		