

MS 231 C- BE

Seznam dílů**27.01.2023****Francie,
francouzština**

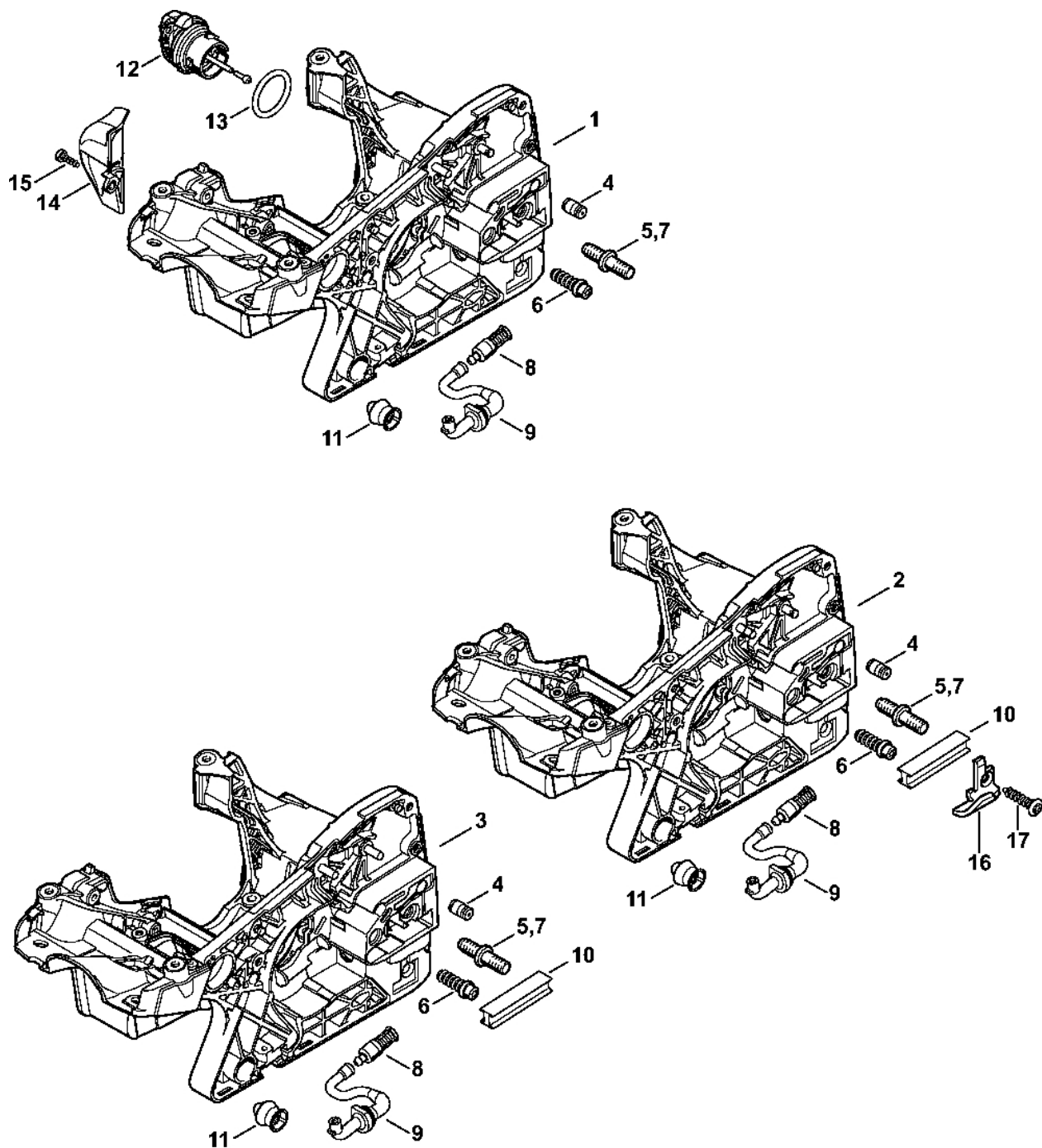
Rychloupínací napínák řetězu ErgoStart

Obsah

Kryt motoru	3	Montážní objímka	54
Válec	5	Těsnicí deska	56
Tlumič výfuku	7	Šroubovák T27x125	58
Olejové čerpadlo, spojka	9	Hadice 135 mm	60
Brzda řetězu	11	Nastavovací kalibr	62
Napínák řetězu, Kryt ozubeného kola	13	Montážní nástroj	64
Zapalovací zařízení, kabelový svazek	15	Montážní trubka	66
Startovací zařízení, Ochrana rukou	17	Příruba	68
Kryt nádrže	19	Montážní háček	70
Systém AV, trubková rukojeť	21	Otáčecí čep M8	72
Kryt, deflektor vzduchu	23	Montážní háček	74
Držák karburátoru, vzduchový filtr	25	Kontrolní přístroj ZAT 3 pro zařízení zapalovacího zařízení	76
Karburátor	27	Zásuvka	78
Karburátor WTF-2, WTF-4, WTF-8, WTF-9 (54.2013)	30	Kontrolní přístroj ZAT 4 pro zařízení zapalovacího zařízení	80
Ovládání plynu	32	Extraktory	82
Nářadí, příslušenství	34	Nastavovací kotouč	84
Laser 2 v 1	36	Momentový klíč s optickým/akustickým ukazatelem akustickým	86
Číslo stroje	38	Momentový klíč s optickým/akustickým ukazatelem akustickým	88
Smart Connector	40	Svorka (s profily č. 3.1 + 4)	90
Různé maziva a tuky	42	Držák (s profilem č. 6)	92
Péče o pleť	44	Montážní stojan	94
Spojky	46	Pouzdro	96
Montážní nástroj	48		
Dřevěná montážní podložka	50		
Montážní šroub	52		

Montážní nástroj 10	98
Stahovák.....	100
Stahovací zařízení	102
Montážní objímka	104
Příruba	106
Šroubovák	108
Nástroj pro zasunutí kabelů	110
Omezovací lišta	112
Krytka	114
Spojka	116
Čerpadlo	118
Otáčecí šroub M8-7,5.....	120
Podpěra	122
Šroubovák T27x150.....	124
Šroubovák s čepelí 8, dlouhý	126
Nastavovací kalibr	128
Vytahovač.....	130
Extraktory	132
Extraktory	134
Šroubovák T8.....	136
Montážní nástroj AS.....	138
Montážní nástroj LS.....	140

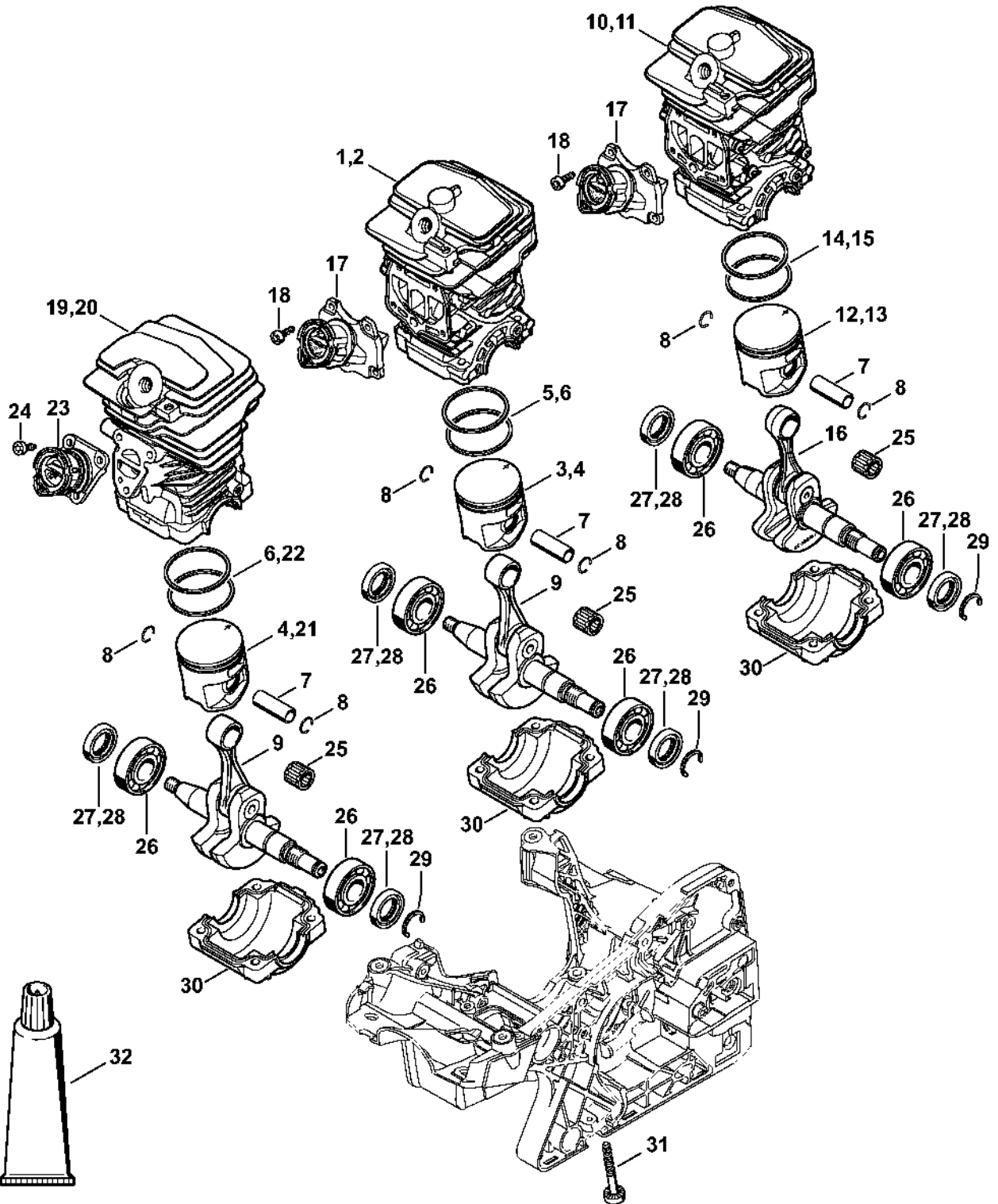
Kryt motoru



2310ET037-SC

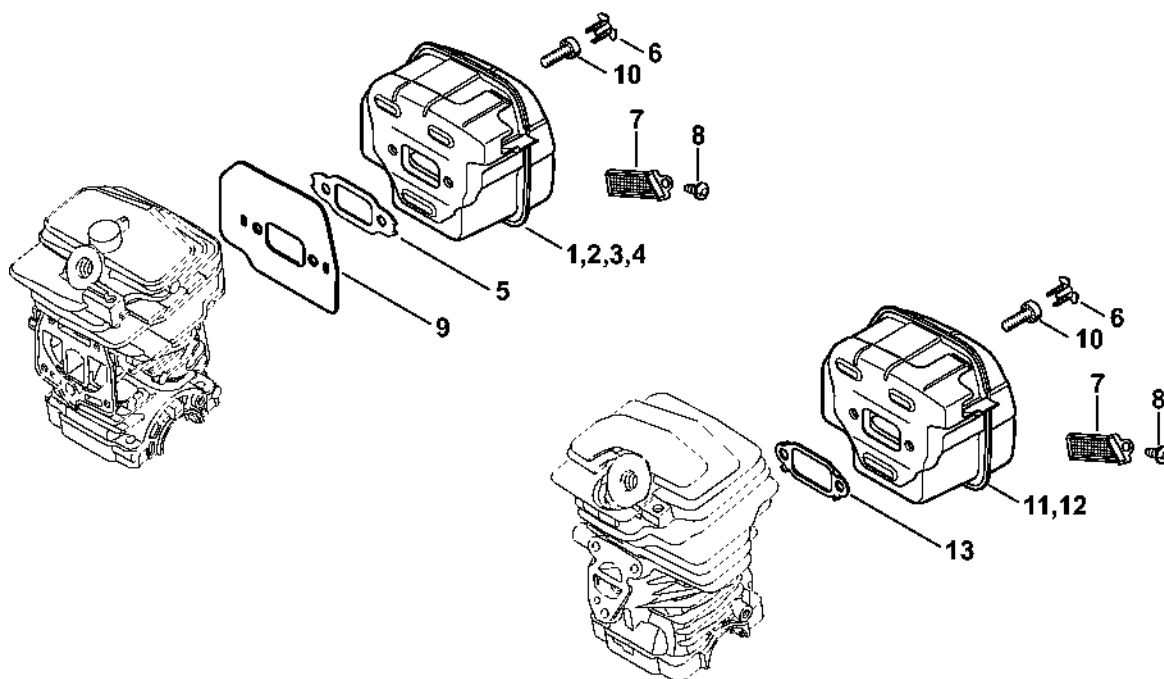
Kryt motoru

#	Číslo dílu	Popis	Množství	Obsahuje jeden nebo více článků	Poznámky
2	1143 020 3025	Kryt motoru	1	4 - 6, 8 - 10, 12, 13, 15	
4	1128 640 9100	Ventil	1		
5	1123 664 2400	Šroub s přírubou	1		
6	1143 664 2401	Šrouby s přírubou	1		
7	1123 664 2405	Šroub s přírubou D9/M8	1		
8	1123 640 3800	Sací filtr	1		
9	1143 647 9401	Hadice	1		
10	1123 021 2800	Vložka	1		
11	1143 791 5900	Zarážka	1		
12	0000 350 0537	Zátka olejové nádrže	1	13	
13	9645 948 2470	O-kroužek 23x3	1		
14	1143 140 7800	Předseparátor	1		
15	9074 477 2995	Válcový šroub IS-P4x12	1		
16	0000 656 7700	Zarážka řetězu	1		
17	9074 477 4438	Válcový šroub IS-P6x30	1		



1143-GET-0010-A0

#	Číslo dílu	Popis	Množství	Obsahuje jeden nebo více článků	Poznámky
1	1143 020 1205	Válec s pístem Ø 42,5 mm	1	3, 5, 7, 8, 31	
3	1143 030 2013	Píst Ø 42,5 mm	1	5, 7, 8	
5	1143 034 3009	Pístní kroužek Ø 42,5x1,2 mm	2		
7	1143 034 1500	Pístní hřídel 10x8x27,88	1		
8	9463 650 1000	Zajišťovací prstenec 10	2		
9	1143 030 0401	Kliková hřídel	1		
17	1143 140 2501	Ohyb	1		
18	9075 478 3012	Válcový šroub IS-D4x12	4		
19	1143 020 1201	Válec s pístem Ø 41,5 mm	1	7, 8, 21, 22, 31	
21	1143 030 2005	Píst Ø 41,5 mm	1	7, 8, 22	
22	1143 034 3001	Pístní kroužek Ø 41,5x1,2 mm	2		
23	1143 140 2500	Ohyb	1		
24	9075 478 3012	Válcový šroub IS-D4x12	3		
25	9512 003 2331	Klece na jehly 10x14x12,5	1		
26	9503 003 0340	Kuličkové ložisko s drážkou 6202	2		
27	9639 951 1584	Těsnicí kroužek 15x25x5	2		
28	9638 003 1581	Těsnicí kroužek 15x25x5	2		
29	9468 621 1520	Pojistný kroužek 15x1	1		
30	1143 021 2502	Spodní kryt	1		
31	9075 478 4197	Válcový šroub IS-D5,3x43	4		
32	0783 830 2000	Těsnicí pasta HT červená	1		

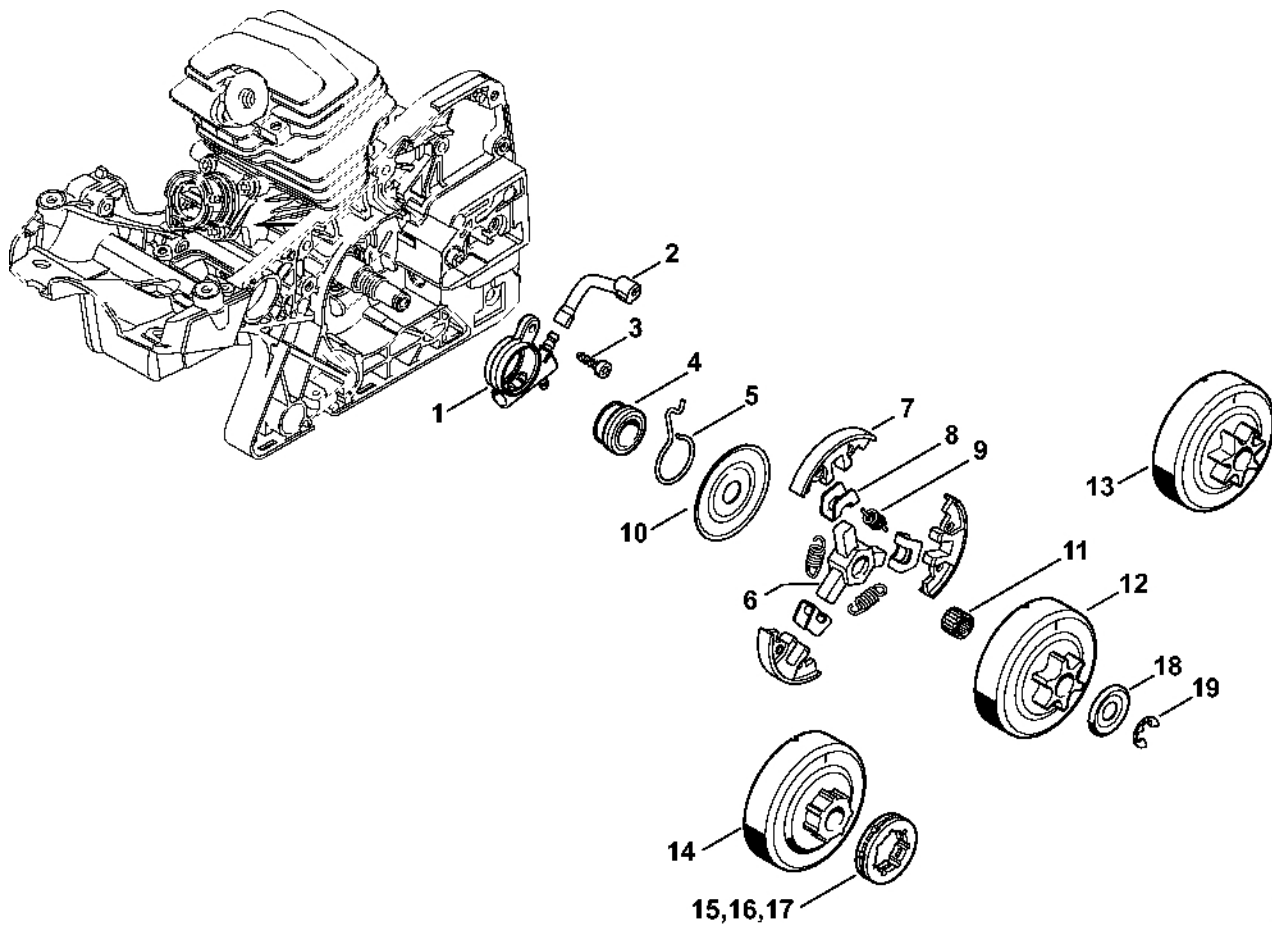


1143-GET-005-A0

Tlumič

#	Číslo dílu	Popis	Množství	Obsahuje jeden nebo více článků	Poznámky
1	1143 140 0665	Tlumič	1	5, 6	
5	1143 149 0603	Těsnění tlumiče výfuku	1		
6	1135 145 9002	Zátka	2		
10	9022 341 0983	Válcový šroub IS-M5x16	2		
11	1143 140 0651	Tlumič	1	6, 13	
13	1143 149 0601	Těsnění tlumiče	1		

Oleјové čerpadlo, spojka

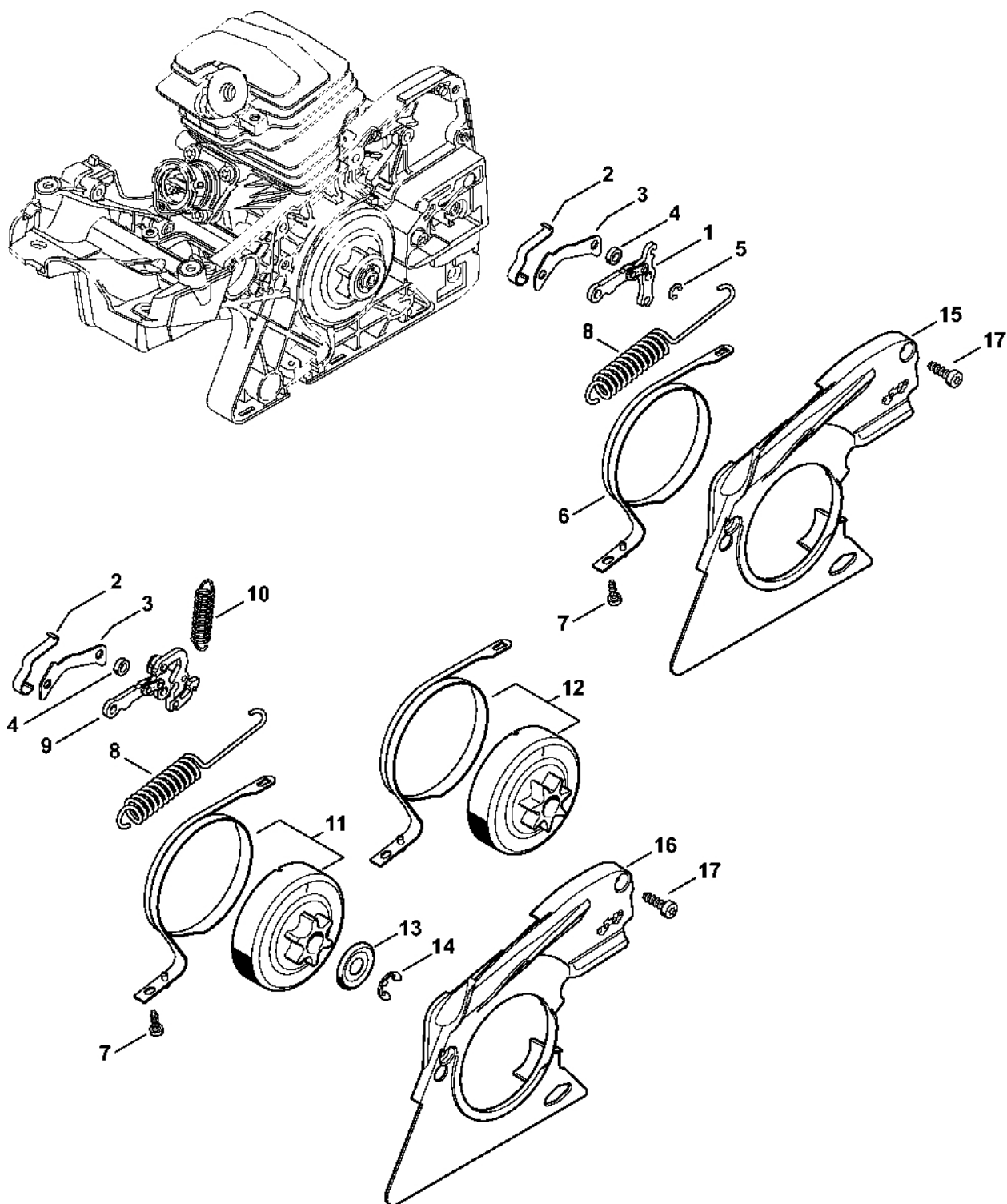


231.0E1002 SC

Olejové čerpadlo, spojka

#	Číslo dílu	Popis	Množství	Obsahuje jeden nebo více článků	Poznámky
1	1143 640 3201	Olejové čerpadlo	1		
2	1143 647 9403	Hadice	1		
3	9075 478 3016	Válcový šroub IS-D4x16	2		
4	1123 640 7102	Šnekový šroub	1	5	
5	1123 647 2400	Pružina	1		
	1123 160 2050	Spojka	1	6 - 10	
6	1121 162 3201	Trenér	1		
7	1129 162 0800	Masselotte	3		
8	1127 162 3000	Upevňovací díl	3		
9	0000 997 5515	Napínací pružina	3		
10	1121 162 1001	Krycí podložka	1		
11	9512 933 2260	Jehličková klec 10x13x10	1		
12	1143 640 2000	Ozubené kolo 3/8" Picco 6D	1		
13	1143 640 2002	Ozubené kolo 0,325" 7D	1		
	1123 640 2007	Ozubené kolo 1/4" 8D	1		Carving
	1143 007 1002	Sada ozubených kol s kroužkem 3/8"P 7D	1	14, 15, 18, 19	
14		Spojková skříň	1		
15	0000 642 1240	Ozubené kolo s prstencem 3/8" Picco 7D	1		
	1143 007 1003	Sada ozubených kol 0,325" 7D	1	14, 16, 18, 19	
16	0000 642 1236	Kroužkové ozubené kolo 0,325" 7D	1		
	1143 007 1004	Sada ozubených kol 0,325" 8D	1	14, 17 - 19	
17	0000 642 1234	Kroužkové ozubené kolo 0,325" 8D	1		
18	0000 958 1022	Podložka Ø 27 mm	1		
19	9460 624 0801	Zajišťovací kroužek 8x1,3	1		

Řetězová brzda

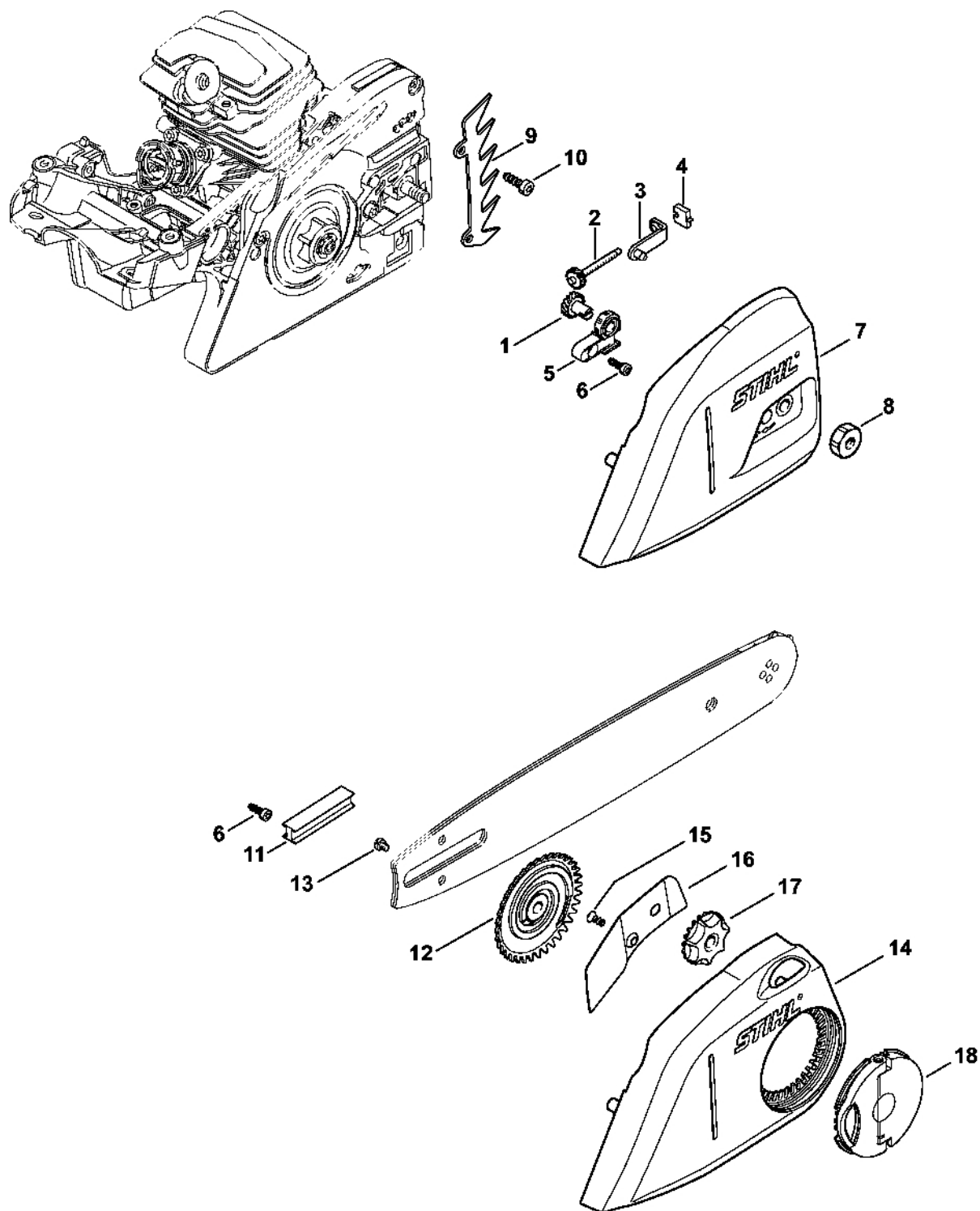


2310ET032 SC

Řetězová brzda

#	Číslo dílu	Popis	Množství	Obsahuje jeden nebo více článků	Poznámky
1	1138 160 5000	Páka	1		
2	1123 162 7800	Listová pružina	1		
3	1143 162 5802	Upevňovací příruba	1		
4	0000 958 0521	Podložka	1		
5	9460 624 0400	Zajišťovací kroužek 4	1		
6	1143 160 5401	Brzdová objímka	1		
7	9074 477 2995	Válcový šroub IS-P4x12	1		
8	1143 162 7901	Napínací pružina	1		
15	1143 021 1101	Kryt	1		
16	1143 021 1101	Víko	1		
17	9074 477 4132	Válcový šroub IS-P5x18	2		

Napínák řetězu, kryt ozubeného kola

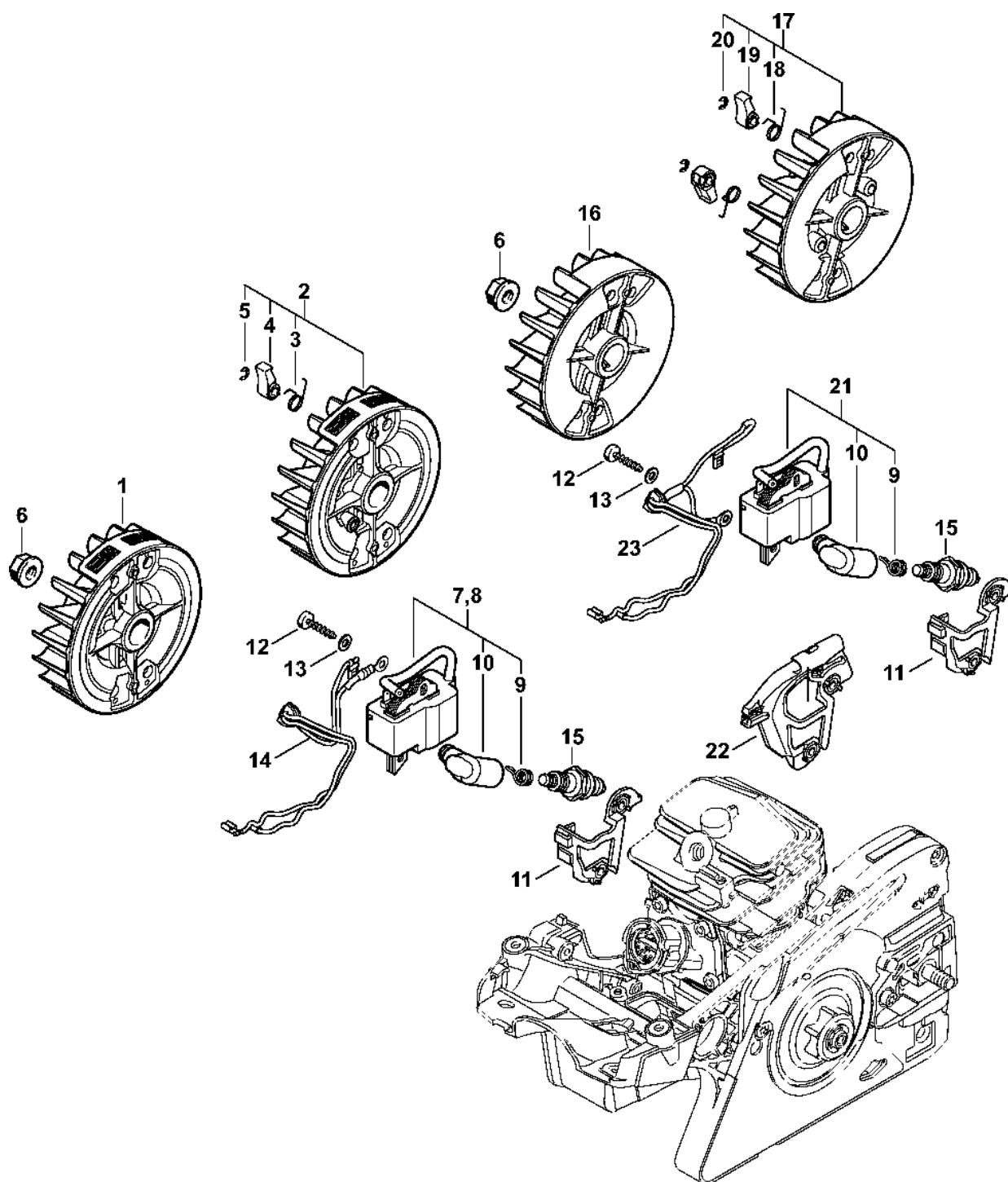


2310ET012 SC

Napínák řetězu, kryt ozubeného kola

#	Číslo dílu	Popis	Množství	Obsahuje jeden nebo více článků	Poznámky
6	9074 477 2995	Válcový šroub IS-P4x12	1		
9	1143 664 0500	Griffe	1		
10	9074 477 4130	Válcový šroub IS-P5x16	2		
	1143 007 1005	Sada dílů pro rychlé napínání řetězu	1	6, 11 - 18	
11	1123 021 2800	Vložka	1		
12	1123 660 3001	Napínací podložka	1	13	
13	9041 319 0600	Válcový šroub M4x5	1		
14	1143 640 1731	Kryt ozubeného kola	1	15 - 17	
15	9076 478 2996	Šroub s frézovanou hlavou P4x12	1		
16	1139 648 3800	Ochranný plech	1		
17	1123 648 2202	Napínací kolečko	1		
18	1121 660 1000	Křídlová matice	1		

Zapalovací zařízení, kabelový svaz

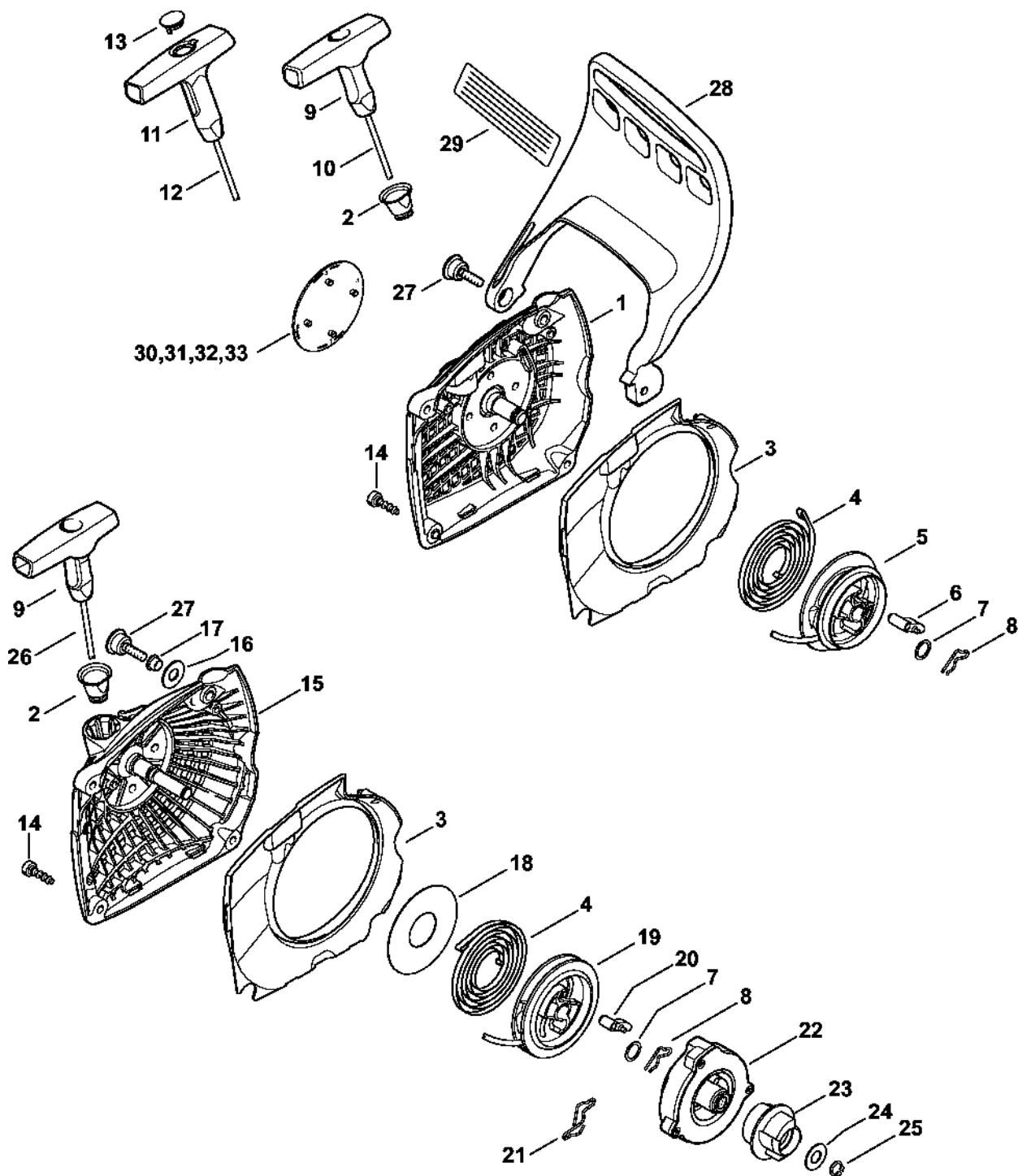


1143-SET-0023-40

Zapalovací zařízení, kabelový svazek

#	Číslo dílu	Popis	Množství	Obsahuje jeden nebo více článků	Poznámky
2	1143 400 1235	Rotor	1	3 - 5	
3	0000 998 1100	Ohnutá pružina	1		
4	1139 195 7200	Spojka	1		
5	9460 624 0320	Zajišťovací kroužek 3,2	1		
6	0000 955 0802	Matice s přírubou M8x1	1		
7	1143 400 1315	Zapalovací modul	1	9, 10	
9	0000 998 0604	Ohnutá pružina	1		
10	0000 405 1007	Kontakt zapalovacího kabelu	1		
11	1143 440 3503	Kabelová spona	1		
12	9075 478 3022	Válcový šroub IS-D4x20	2		
13	9291 021 0100	Podložka 4,3	2		
14	1143 440 3013	Svazek kabelů	1		
15	0000 400 7011	Svíčka NGK CMR6H	1		
17	1143 400 1233	Rotor	1	18 - 20	
18	0000 998 1100	Ohnutá pružina	2		
19	1139 195 7200	Spojka	2		
20	9460 624 0320	Zajišťovací kroužek 3,2	2		
21	1143 400 1307	Zapalovací modul	1	9, 10	
22	1143 440 3501	Kabelová spona	1		
23	1143 440 3001	Kabelový svazek	1		

Odpalovací zařízení, Ochrana rukou

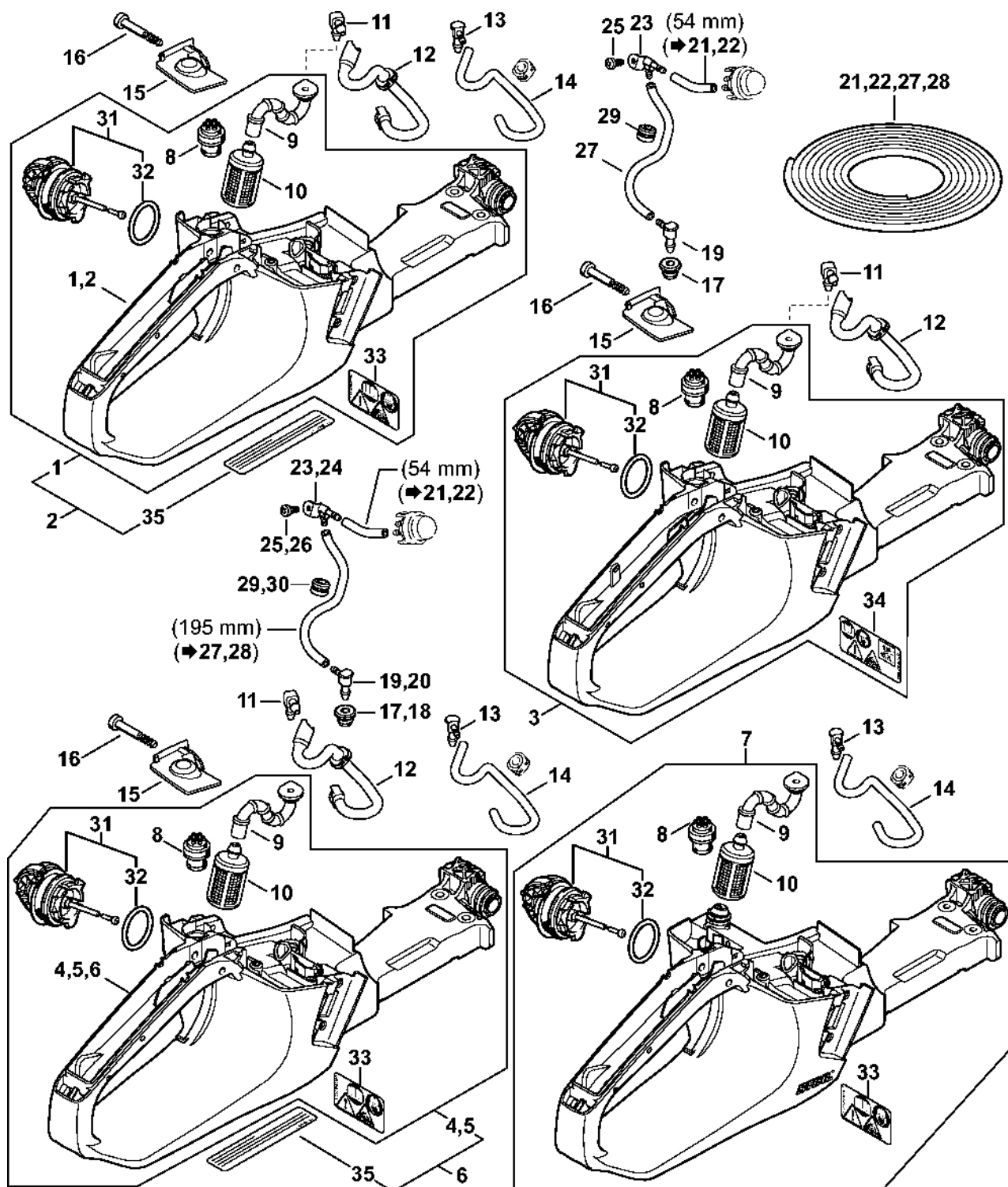


2310ET015 SC

Odpalovací zařízení, Ochrana rukou

#	Číslo dílu	Popis	Množství	Obsahuje jeden nebo více položek	Poznámky
2	1110 084 9102	Pouzdro	1		
3	1143 084 7801	Segment	1		
4	1143 190 0600	Vratná pružina	1		
7	0000 958 0923	Podložka	1		
8	1118 195 3500	Pružina	1		
9	1121 195 3400	Rukojeť	1		
14	9074 477 4132	Válcový šroub IS-P5x18	3		
	1143 080 2133	Kryt ventilátoru s rozběhovým motorem	1	2 - 4, 7 - 9, 15 - 20, 22 - 26	
15	1143 080 1833	Kryt ventilátoru	1	2, 16, 17	
16	0000 958 0607	Podložka	1		
17	9416 868 6610	Trubkový nýt 6,5x0,5x5,8	1		
18	1143 195 9030	Podložka	1		
19	1123 195 0401	Kladka	1		
20	1123 195 7200	Ráčna	1		
21	1128 195 3500	Pružina	1		
22	1143 190 0731	Pouzdro pružiny	1		
23	1143 195 2030	Spojka	1		
24	0000 958 0810	Podložka	1		
25	9455 621 0570	Pojistný kroužek 8x0,8	1		
26	4137 195 8200	Spouštěcí kabel Ø 2,7x910 mm	1		
27	1141 790 6101	Šroub s objímkou	1		
28	1143 792 9103	Ochrana rukou	1		
31	1143 967 1531	Registrační číslo MS 231 C	1		
33	1143 967 1533	Registrační značka MS 251 C	1		

Kryt nádrže

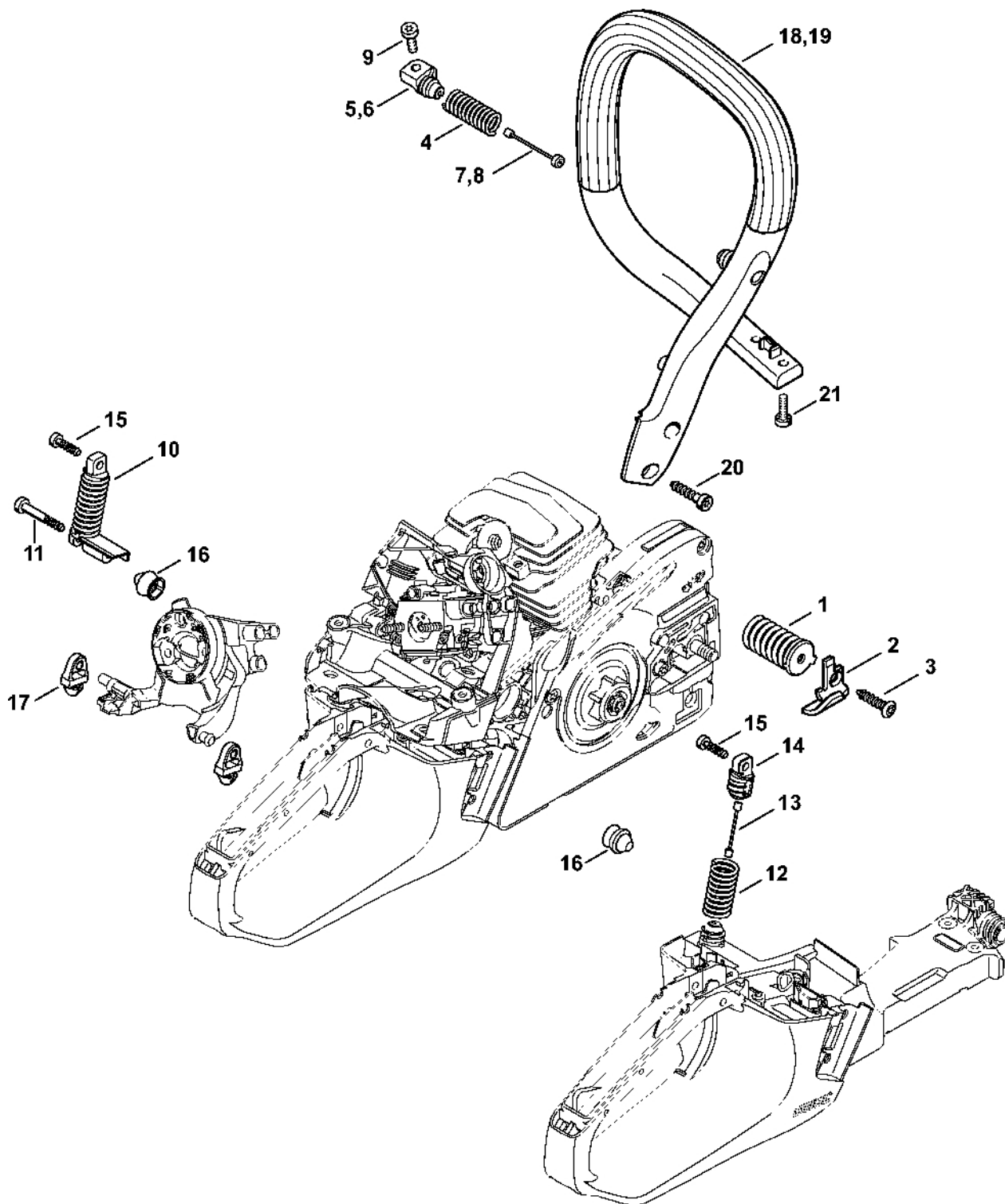


1143-GET-0024-40

Kryt nádrže

#	Číslo dílu	Popis	Počet	Obsahuje jeden nebo více článků	Poznámky
4	1143 350 0833	Kryt nádrže	1	8 - 10, 17, 31 - 33	
8	0000 350 5800	Odvzdušnění nádrže	1		
9	1143 358 7700	Hadice	1		
10	0000 350 3518	Sací filtr	1		
11	4224 122 3900	Úhlová spojka	1		
12	1143 358 7702	Hadice	1		
13	4242 353 2600	Úhlová spojka	1		
14	1143 937 5000	Hadice 154 mm	1		
15	1143 353 7000	Kryt	1		
16	9074 477 4148	Válcový šroub IS-P5x34	1		
17	1141 989 0600	Pouzdro	1		
19	4242 353 2600	Úhlová spojka	1		
21	0000 937 5006	Hadice 2,2 x 5,4 mm x 1 m, R5	1		
23	1143 353 2601	Úhlová spojka	1		
25	9074 478 2970	Válcový šroub IS-P4x10	1		
27	0000 930 2802	Hadice 2,2x5,4 mm x 1 m, R1	1		
29	0000 989 0816	Ochranná objímka	1		
31	0000 350 0533	Zátka nádrže	1	32	
32	9645 948 7734	O-kroužek 25x3,5	1		
33	0000 967 7247	Výstražný piktogram MS	1		

AV systém, trubková rukojeť

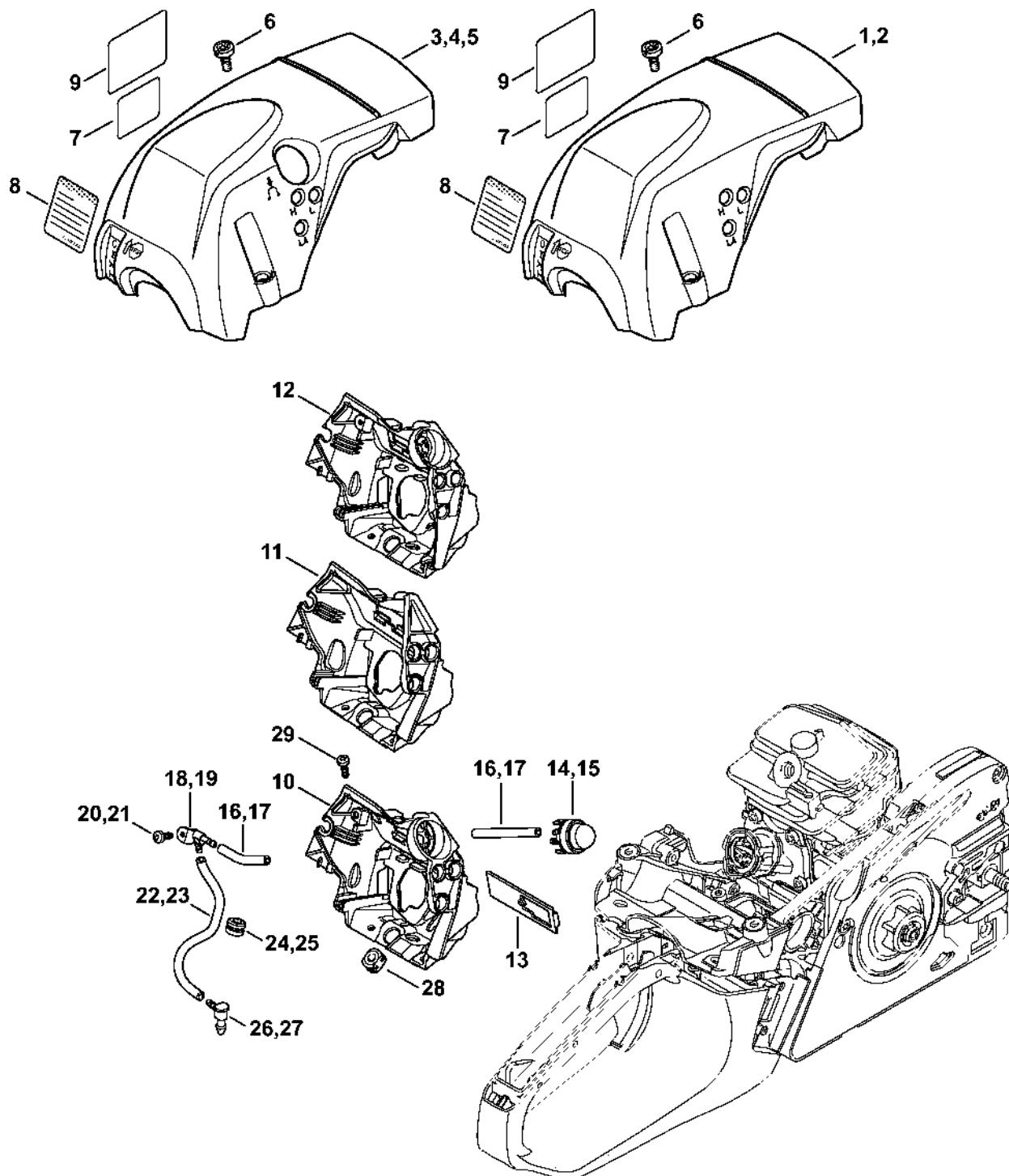


1143-GET-0027-A0

AV systém, trubková rukojeť¹

#	Číslo dílu	Popis	Množství	Obsahuje jeden nebo více článků	Poznámky
1	1143 790 8302	AV-Ressort	1		
2	0000 656 7700	Zastavení řetězu	1		
3	9074 477 4438	Válcový šroub IS-P6x30	1		
4	1141 791 3102	Pružina	1		
5	1141 792 2910	Zátka předního ložiska	1		
6	1143 792 2902	Zátka ložiska přední nápravy	1		
7	1135 790 8100	Zarážka	1		Pouze společně s 1143-020-1205 + 1143-020-1207
8	1143 790 8104	Zarážka	1		Pouze společně s 1143-020-1201 + 1143-020-1203
9	9075 478 4085	Válcový šroub IS-D5x18	1		
10	1143 790 8301	AV-Pružina	1		
11	9074 477 4148	Válcový šroub IS-P5x34	1		
15	9074 477 4132	Válcový šroub IS-P5x18	1		
16	1143 791 5900	Zarážka	2		
17	1141 122 9902	Zarážka	2		
19	1143 791 1736	Trubková rukojeť	1		
20	9074 478 4545	Válcový šroub IS-P6x26,5	2		
21	9022 341 0983	Válcový šroub IS-M5x16	2		

Kryt, deflektor vzduchu

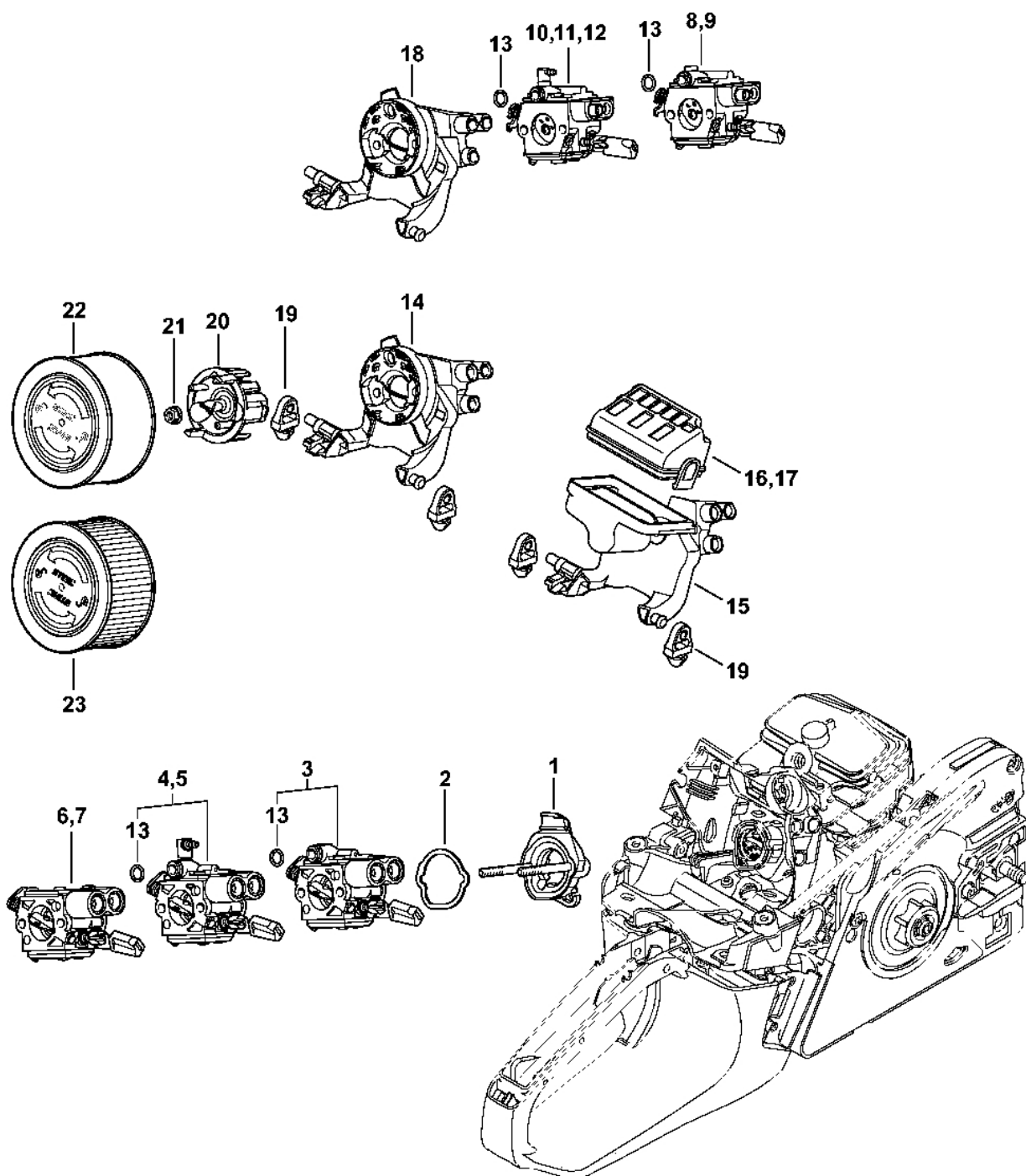


1143-GET-0004-A0

Kryt, deflektor vzduchu

#	Číslo dílu	Popis	Množství	Obsahuje jeden nebo více článků	Poznámky
3	1143 080 1631	Kryt	1	6	
6	9022 319 1028	Válcový šroub IS-M5x14	3		
10	1143 087 3003	Kryt vzduchového potrubí	1		
12	1143 087 3004	Kryt vzduchového potrubí	1		
13	1143 084 4100	Zásuvka	1		
14	1143 350 6200	Palivové čerpadlo	1		
16		Hadice 2,2x5,4x54 mm, R5	2		
	0000 937 5006	Hadice 2,2 x 5,4 mm x 1 m, R5	1		
18	1143 353 2601	Úhlová spojka	1		
20	9074 478 2970	Válcový šroub IS-P4x10	1		
22		Trubka 2,2x5,4x196 mm, R1	1		
	0000 930 2802	Hadice 2,2 x 5,4 mm x 1 m, R1	1		
24	0000 989 0816	Ochranná objímka	1		
26	4242 353 2600	Úhlová spojka	1		
29	9074 477 2995	Válcový šroub IS-P4x12	2		

Držák karburátoru, vzduchový filt

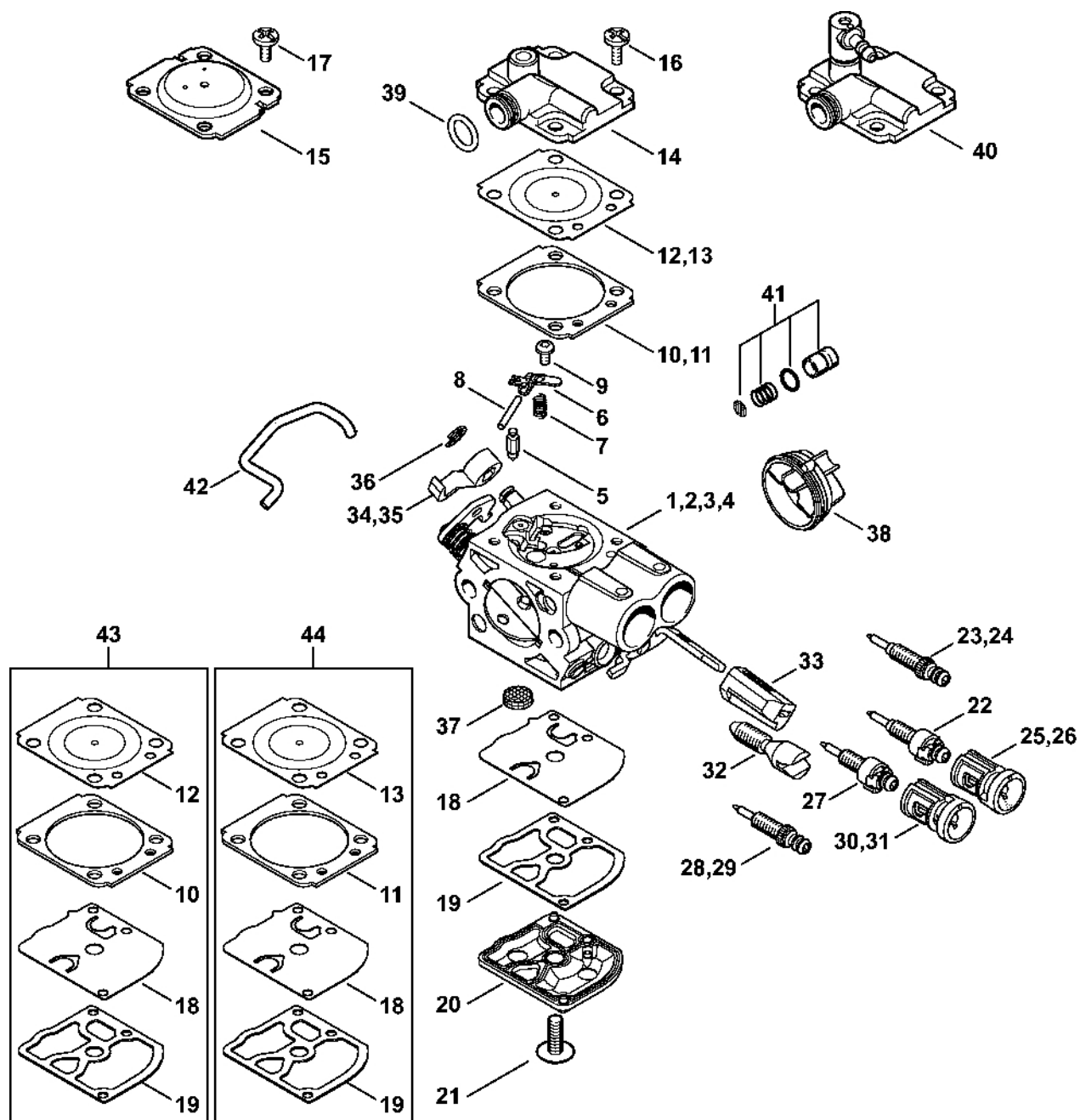


1143-GET-0025-A0

Držák karburátoru, vzduchový filtr

#	Číslo dílu	Popis	Množství	Obsahuje jeden nebo více článků	Poznámky
1	1143 120 0901	Držák karburátoru	1		
2	1141 121 8600	Podložka	1		
4	1143 120 0641	Karburátor 1143/39	1	13	
10	1143 120 0631	Karburátor WTF-4A	1		
13	9646 945 0490	O-kroužek 7x1,5	1		
14	1143 141 0903	Podstavec filtru	1		
18	1143 141 0901	Podstavec filtru	1		
19	1141 122 9902	Zarážka	2		
20	1143 121 6900	Přepážka	1		
21	9216 261 0700	Šestihranná matice M5	2		
22	1141 120 1600	Vzduchový filtr, plstěný	1		

Karburátor

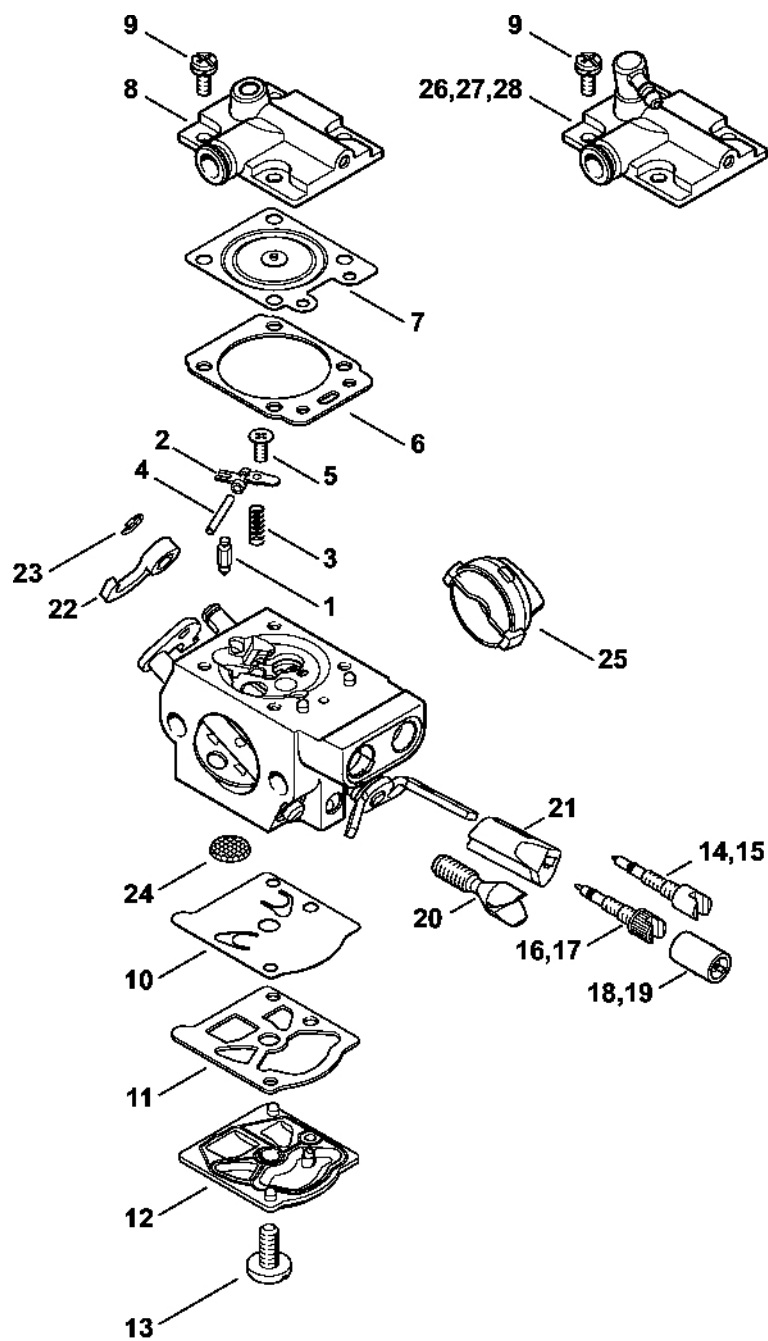


1143-GET-0016-A1

#	Číslo dílu	Popis	Množství	Obsahuje jeden nebo více článků	Poznámky
2	1143 120 0641	Karburátor 1143/39	1	5 - 10, 12, 16, 18 - 22, 25, 27, 30, 32 - 34, 36 - 43	
5	Z000 018 Z000	Vstupní tryska	1		
6	1125 121 5000	Páka pro nastavení přívodu	1		
7	1129 122 3001	Pružina	1		
8	1120 121 9200	Osa	1		
9	0000 122 7101	Šroub	1		
10	1145 129 0900	Nastavovací podložka	1		
12	1143 121 4702	Regulační membrána	1		
16	1120 122 6601	Šroub s podložkou	4		
18	1129 121 4800	Membrána čerpadla	1		
19	1123 129 0905	Těsnění čerpadla	1		
20	1139 121 0800	Kryt	1		
21	1120 122 7800	Šroub s polokruhovou hlavou	1		
22	1141 120 6800	Šroub L pro bohatou směs při volnoběhu	1	25	
25	0000 121 2704	Krytka	1		
27	1143 122 6703	Šroub H pro vysoké otáčky	1		
30	1141 121 2704	Krytka	1		
32	1143 122 6203	Šroub pro nastavení volnoběžných otáček	1		
33	1143 121 2707	Krytka	1		
34	1143 121 3503	Páka škrticí klapky	1		
35	1143 121 3502	Páka škrticí klapky	1		
36	1125 122 9001	Pojistný kroužek	1		
37	1123 121 7800	Síto	1		
38	1143 121 9405	Prsten	1		
39	9646 945 0490	O-kroužek 7x1,5	1		

#	Číslo dílu	Popis	Množství	Obsahuje jeden nebo více článků	Poznámky
40	1143 126 0705	Kryt regulačních prvků	1		
41	1143 120 9701	Sada pístů čerpadla	1		
42	1143 185 1903	Táhlo startovací klapky	1		
43	1143 007 1703	Sada dílů karburátoru	1	10, 12, 18, 19	

Karburátor WTF-2, WTF-4, WTF-8, WTF-9 (54.2013)

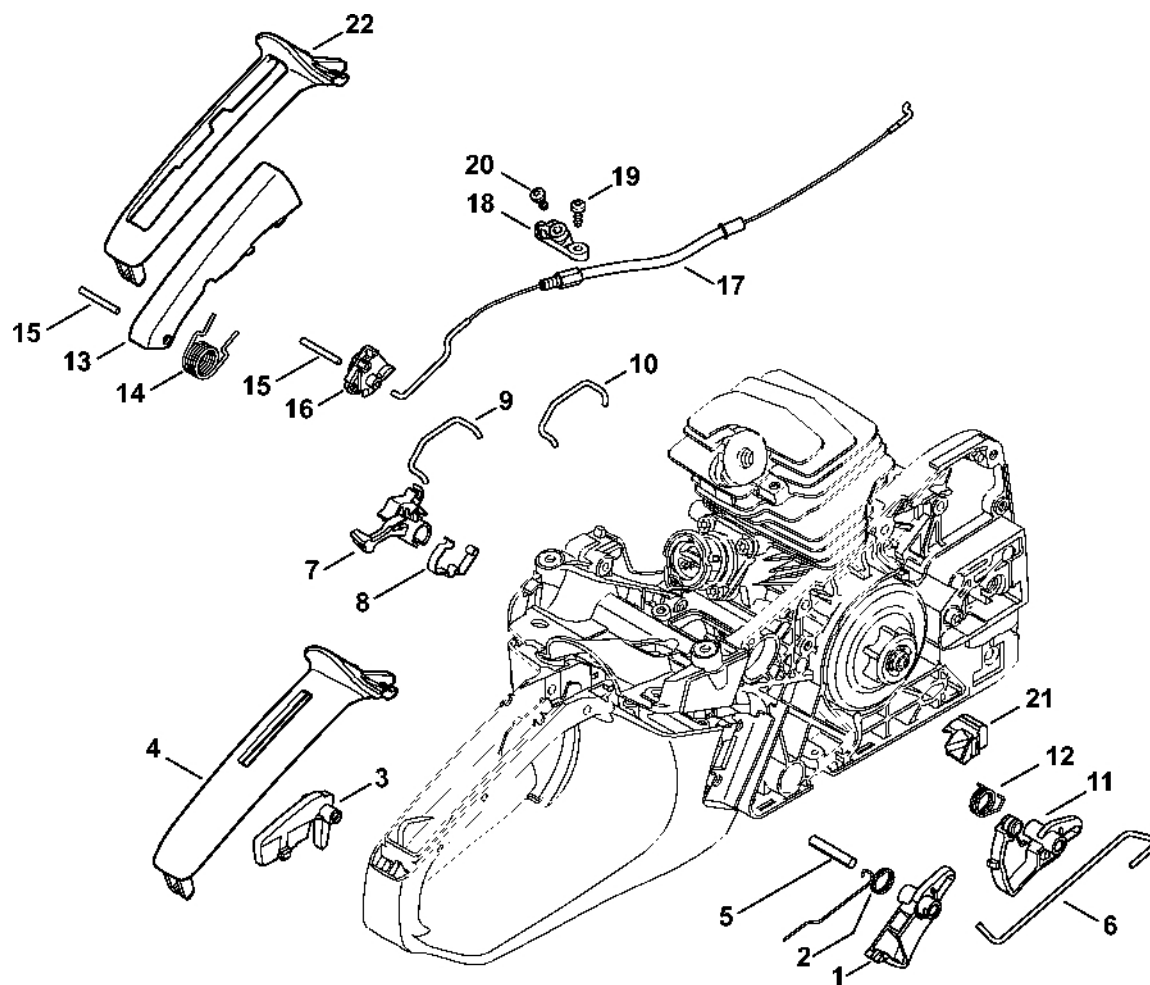


2310ET018 SC

Karburátor WTF-2, WTF-4, WTF-8, WTF-9 (54.2013)

#	Číslo dílu	Popis	Množství	Obsahuje jeden nebo více článků	Poznámky
	1143 120 0631	Karburátor WTF-4A	1	1 - 7, 9 - 14, 16, 18, 20 - 26	
1	4116 121 5100	Vstupní tryska	1		
2	1121 121 5000	Páka pro nastavení přívodu	1		
3	4116 122 3000	Pružina	1		
4	1113 121 9200	Osa	1		
5	1121 122 7103	Šrouby s kulatou hlavou	1		
6	1143 129 0900	Těsnění	1		
7	1143 121 4700	Regulační membrána	1		
9	1121 122 7101	Šroub	4		
10	1121 121 4801	Membrána čerpadla	1		
11	1120 129 0905	Těsnění	1		
12	1143 120 2600	Kryt čerpadla	1		
13	1114 122 7100	Šroub	1		
14	1143 122 6800	Šroub L pro bohatost při volnoběhu	1		
16	1143 122 6700	Šroub H pro bohatou směs při vysokých otáčkách	1		
18	1143 121 2702	Krytka	1		
20	1143 122 6201	Šroub pro nastavení volnoběžných otáček	1		
21	1143 121 2703	Krytka	1		
22	1143 121 3501	Páka škrticí klapky	1		
23	1123 122 9000	Pojistný kroužek	1		
24	1114 121 7800	Síto	1		
25	1143 121 9403	Prsten	1		
26	1143 126 0702	Kryt regulačních prvků	1		
	1143 007 1700	Sada dílů karburátoru	1	6, 7, 10, 11	

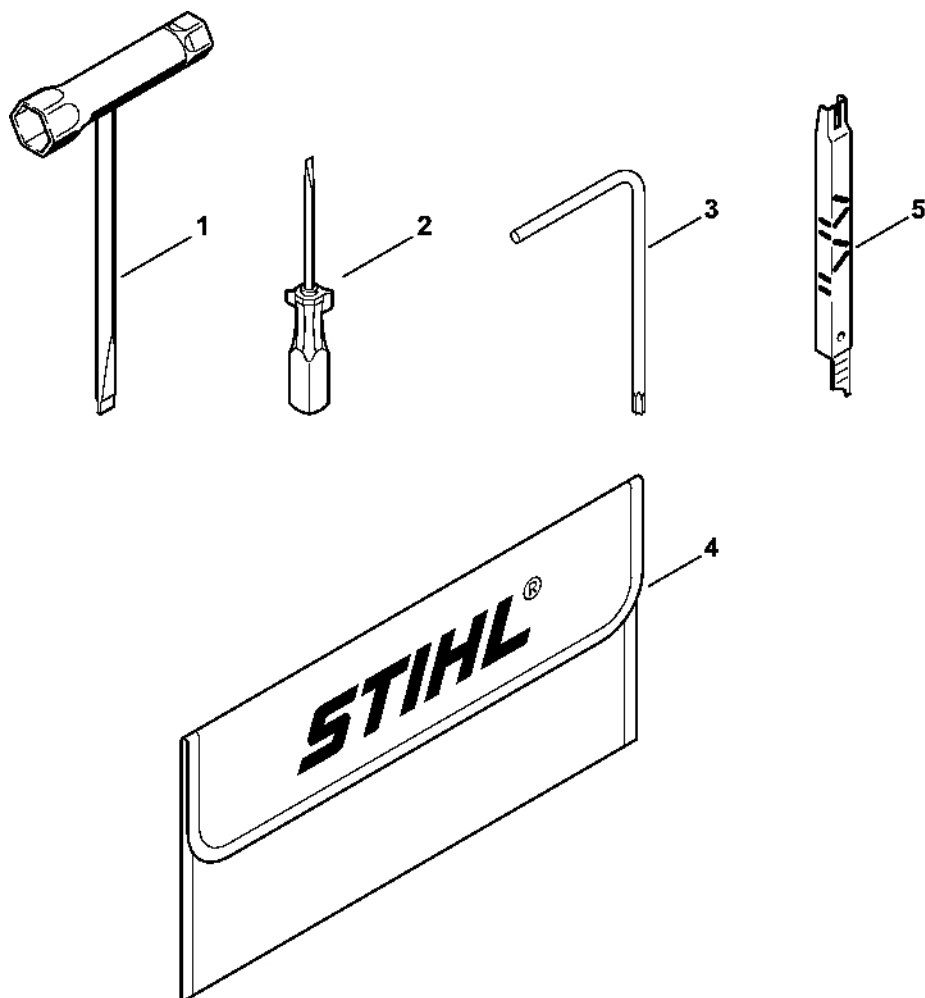
Ovládání plynu



23110ET085 SC

#	Číslo dílu	Popis	Množství	Obsahuje jeden nebo více položek	Poznámky
1	1143 182 1000	Páčka plynu	1		
2	1143 182 4500	Ohnutá pružina	1		
3	1143 182 0800	Zarážková páka	1		
4	1143 791 0600	Držák rukojeti	1		
5	9371 470 2680	Válcový kolík 5x28	1		
6	1143 182 1500	Plynové táhlo	1		
7	1143 182 0900	Řídicí hřídel	1		
8	1143 442 1600	Spojovací pružina	1		
9	1143 185 1903	Táhlo startovací klapky	1		
10	1143 185 1905	Táhlo startovací klapky	1		

Nástroje, příslušenství

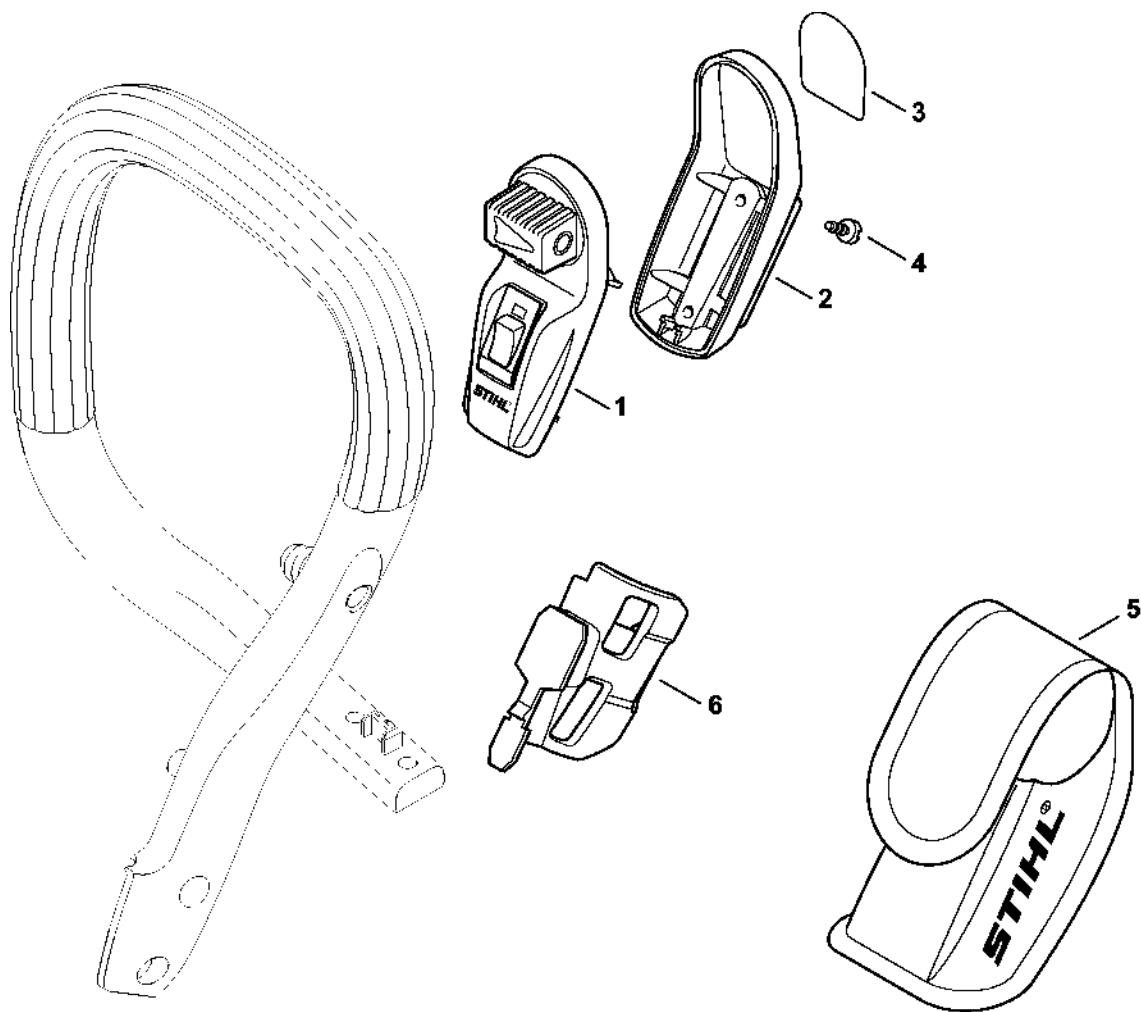


2310ET022 SC

Nástroje, příslušenství

#	Číslo dílu	Popis	Množství	Obsahuje jeden nebo více článků	Poznámky
1	0000 890 3400	Víceúčelový klíč	1		
2	0000 890 2300	Šroubovák	1		
3	0812 370 1000	Šroubovák T27x120x70	1		
4	0000 891 0810	Sáček na nářadí	1		
5	1110 893 4000	Brusný kalibr	1		

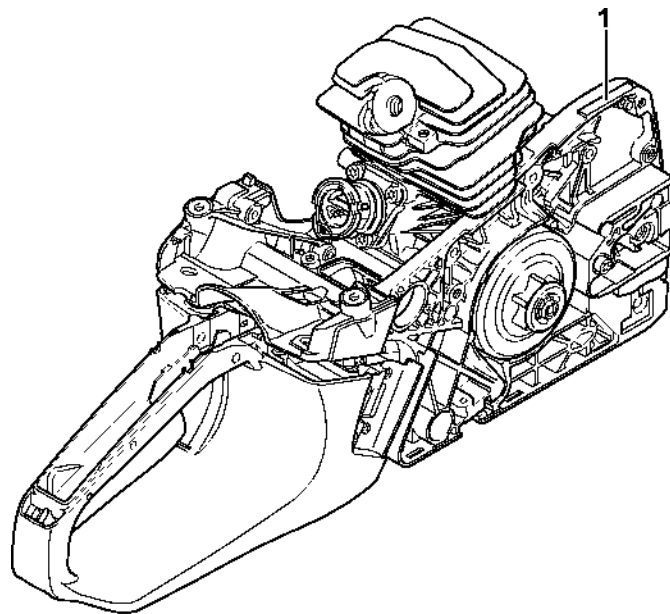
Laser 2 v 1



2310ET013 SC

Laser 2 v 1

#	Číslo dílu	Popis	Množství	Obsahuje jeden nebo více článků	Poznámky
1	0000 400 0200	Laser	1	2 - 5	
2	0000 430 9900	Spodní polovina krytu	1	3	
3	0000 967 7307	Výstražný piktogram	1		
4	9074 478 2967	Válcový šroub IS-P4x10	2		
5	0000 491 0100	Pytel	1		
6	1143 791 5400	Podpora	1		

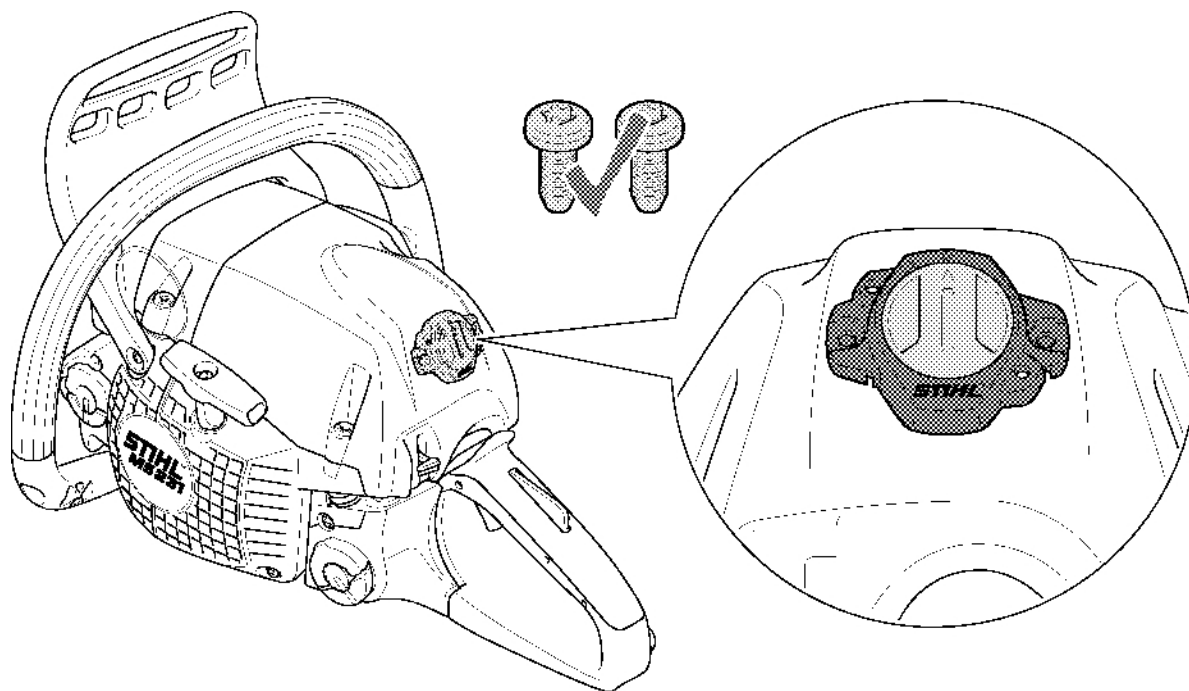


2310ET021 SC

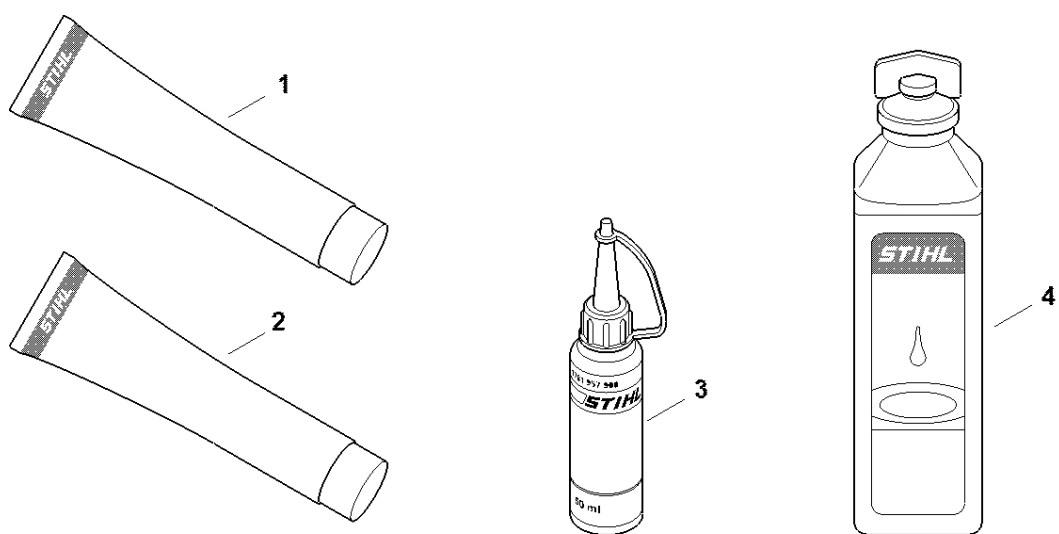
Číslo stroje

#	Číslo dílu	Popis	Množství	Obsahuje jeden nebo více článků	Poznámky
1		Umístění čísla stroje	1		

Smart Connector



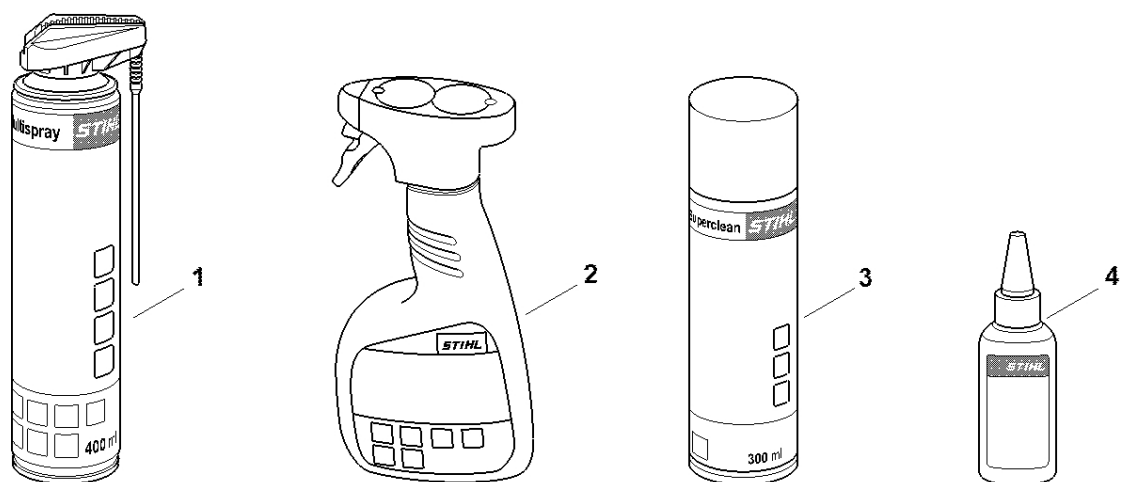
#	Číslo dílu	Popis	Množství	Obsahuje jeden nebo více článků	Poznámky
		Umístění konektoru Smart Connector	1		



0000-GET-0169-A0

Různé maziva a tuk

#	Číslo dílu	Popis	Množství	Obsahuje jeden nebo více článků	Poznámky
1	0781 120 1021	Mazivo pro reduktory Mulltilub 40 g Tuba	1		
1	0781 120 1109	Multifunkční mazivo 80 g	1		
1	0781 120 1110	Multifunkční mazivo 225 g	1		
2	0783 830 2000	Tuba s červenou těsnicí pastou HT	1		
3	0781 957 9000	Antifrikční prostředek OH 723	1		
4	0781 319 8401	HP 100 ml	1		
4	0781 319 8052	HP Super 100 ml	1		
4	0781 319 8060	HP Ultra 100 ml	1		



0000-GET-0171-A0

#	Číslo dílu	Popis	Množství	Obsahuje jeden nebo více článků	Poznámky
1	0730 411 7002	Multispray 50 ml	1		
1	0730 411 7000	Multispray	1		
2	0000 881 9400	VarioClean 500 ml	1		
2	0000 881 9409	Speciální čisticí prostředek 5 l	1		
3	0782 420 1001	SuperClean 50 ml	1		
3	0782 420 1002	SuperClean 300 ml	1		
4	0782 516 8500	Multioil Bio 50 ml	1		