

# MS 230

**Seznam dílů**

**27.01.2023**

**Francie,  
francouzština**

## Obsah

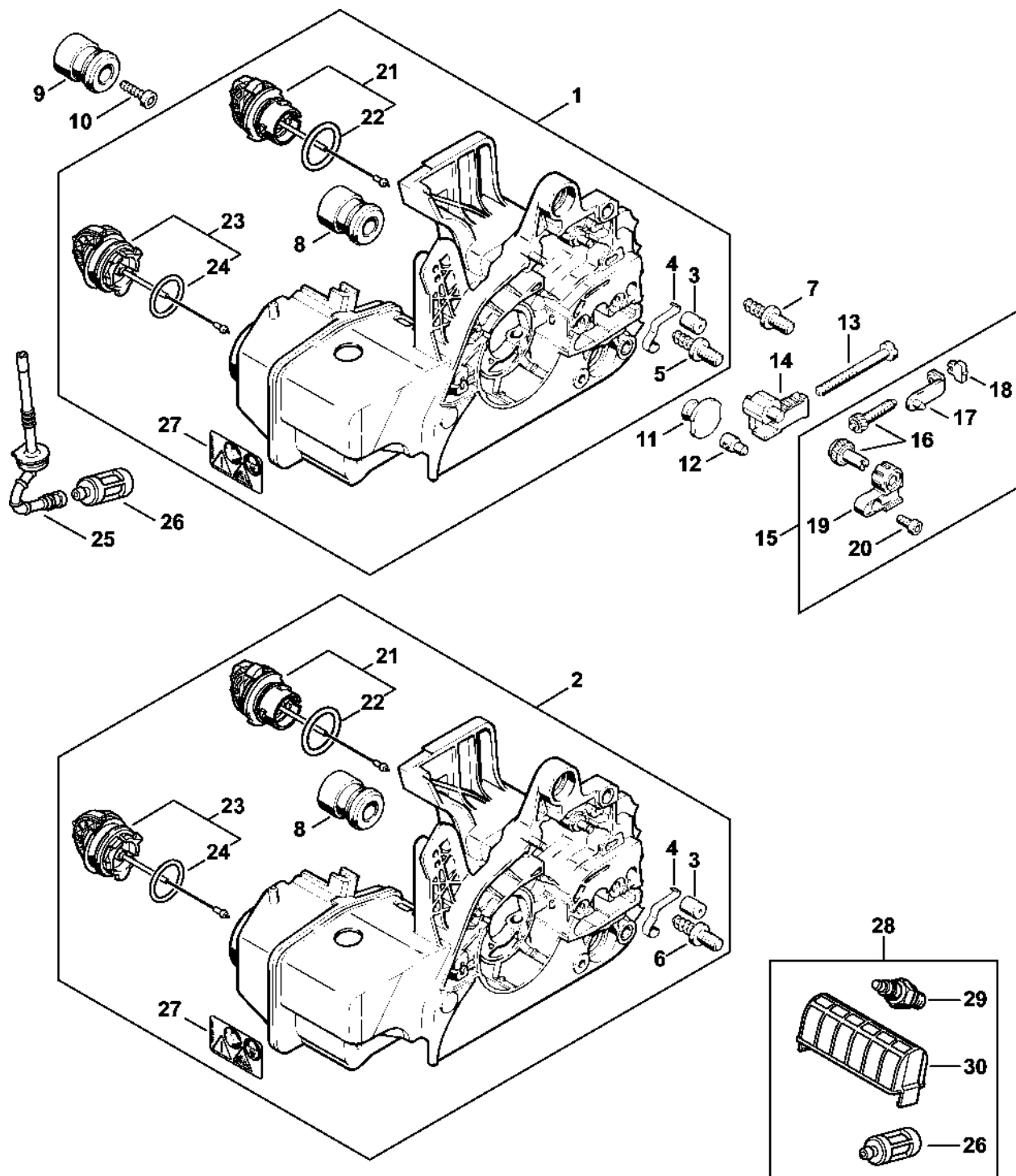
|   |    |   |     |
|---|----|---|-----|
| Motorový blok .....                       | 2  | Otočný čep M8 .....   | 63  |
| Kryt motoru .....                         | 4  | Nástavec 13 .....   | 65  |
| Olejové čerpadlo .....                    | 6  | Nástavec 19 .....   | 67  |
| Spojka .....                              | 8  | Montážní háček .....  | 69  |
| Ochrana rukou, brzda řetězu .....         | 10 | Pouzdro .....   | 71  |
| Tlumič výfuku .....                       | 12 | Pouzdro .....   | 73  |
| Zapalovací zařízení .....                 | 14 | Omezovací lišta .....   | 75  |
| Kryt ventilátoru se startérem .....       | 16 | Momentový klíč s optickým/akustickým ukazatelem<br>akustickým ..... | 77  |
| Vzduchový filtr .....                     | 18 | Momentový klíč .....  | 79  |
| Kryt rukojeti .....                       | 20 | Momentový klíč s optickým/<br>akustickým .....                      | 81  |
| Karburátor C1QS84, C1Q-100335 .....       | 23 | Momentový klíč .....  | 83  |
| Karburátor WT-215, WT-286 (17.2003) ..... | 26 | Svorka (s profilem č. 6) .....                                      | 85  |
| Náhradí, příslušenství .....              | 29 | Montážní stojan .....   | 87  |
| Číslo stroje .....                        | 31 | Upevňovací deska .....  | 89  |
| Různé maziva a tuky .....                 | 33 | Montážní nástroj 10 .....   | 91  |
| Péče o pleť .....                         | 35 | Vytahovací díl .....  | 93  |
| Spojky .....                              | 37 | Nasazovací díl .....  | 95  |
| Montážní šroub .....                      | 39 | Nasazovací díl .....  | 97  |
| Zásuvná objímka .....                     | 41 | Extraktory .....  | 99  |
| Vodící díl .....                          | 43 | Extrakční zařízení .....  | 101 |
| Těsnicí deska .....                       | 45 | Montážní nástroj .....  | 103 |
| Šroubovák T27x125 .....                   | 47 | Spojka .....  | 105 |
| Hadice 135 mm .....                       | 49 | Sada kontrolních nástrojů .....                                     | 107 |
| Nastavovací kalibr .....                  | 51 | Čerpadlo .....  | 109 |
| Montážní nástroj .....                    | 53 | Otáčecí šroub M8-7,5 .....  | 111 |
| Montážní trubka .....                     | 55 | Šroubovák T27x150 .....   | 113 |
| Příruba .....                             | 57 | Nastavovací kalibr .....  | 115 |
| Svorka .....                              | 59 |   |     |
| Příruba .....                             | 61 |   |     |



# Motorový blok

| #  | Číslo dílu    | Popis                              | Množství | Obsahuje jeden nebo více článků | Poznámky                  |
|----|---------------|------------------------------------|----------|---------------------------------|---------------------------|
| 1  | 1123 020 1228 | Válec s pístem Ø 42,5 mm           | 1        | 6, 8, 10 - 12, 19               | Evropa                    |
| 2  | 1123 020 1223 | Válec s pístem Ø 40 mm             | 1        | 7, 9 - 12, 19                   |                           |
| 4  | 1123 020 1224 | Válec s pístem Ø 40 mm             | 1        | 7, 9 - 12, 19, 21               | Verze s váhavým startem   |
| 6  | 1123 030 2016 | Píst Ø 42,5 mm                     | 1        | 8, 10, 11                       | Evropa                    |
| 7  | 1123 030 2019 | Píst Ø 40 mm                       | 1        | 9 - 11                          |                           |
| 8  | 1123 034 3006 | Pístní kroužek Ø 42,5x1,2 mm       | 2        |                                 | Evropa                    |
| 9  | 1123 034 3005 | Segment pístu Ø 40x1,2 mm          | 2        |                                 |                           |
| 10 | 4119 034 1500 | Osa pístu 10x6,5x28                | 1        |                                 |                           |
| 11 | 9463 650 1000 | Zajišťovací prstenec 10            | 2        |                                 |                           |
| 12 | 0000 988 5211 | Manžeta                            | 1        |                                 |                           |
| 13 | 9512 003 2250 | Jehlové pouzdro 10x13x12,5         | 1        |                                 |                           |
| 14 | 1123 030 0408 | Kliková hřídel                     | 1        |                                 |                           |
| 15 | 9503 003 0340 | Kuličkové ložisko s drážkou 6202   | 2        |                                 |                           |
| 16 | 9638 003 1581 | Těsnicí kroužek 15x25x5            | 2        |                                 |                           |
| 16 | 9639 003 1585 | Těsnicí kroužek 15x25x5            | 2        |                                 |                           |
| 17 | 9468 621 1520 | Pojistný kroužek 15x1              | 1        |                                 |                           |
| 18 | 1123 021 2500 | Spodní kryt                        | 1        |                                 |                           |
| 19 | 9075 478 4195 | Válcový šroub IS-D5,3x41           | 4        |                                 |                           |
| 20 | 1123 020 9400 | Dekompresní ventil                 | 1        |                                 | Verze se startem vacil    |
| 21 | 1122 025 2200 | Zátka                              | 1        |                                 | Verze s kolísavým startem |
| 22 | 1110 400 7005 | Zapalovací svíčka Bosch WSR 6 F    | 1        |                                 |                           |
| 22 | 0000 400 7000 | Svíčka NGK BPMR7A                  | 1        |                                 |                           |
| 23 | 0783 830 2000 | Trubka s těsnicí pastou HT červená | 1        |                                 |                           |

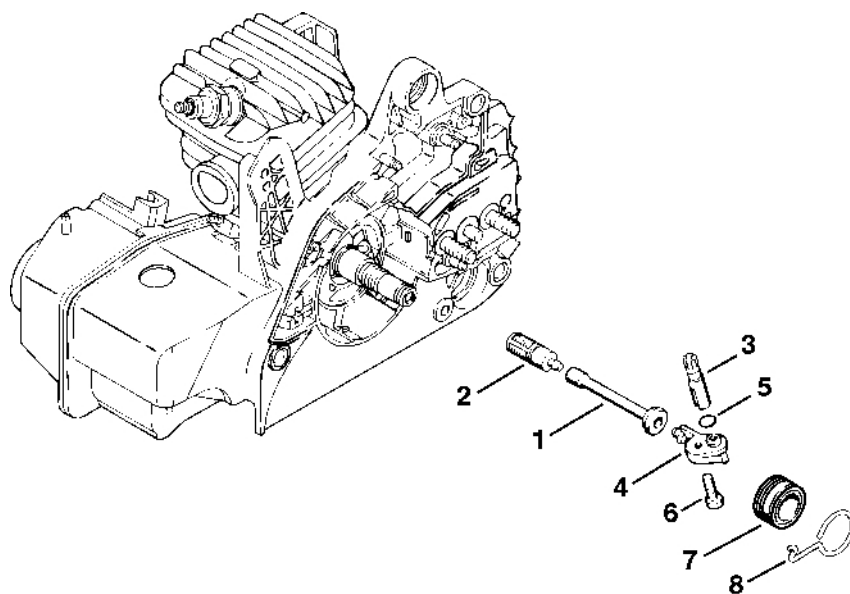
# Kryt motoru



1123-GET-0057-40

# Kryt motoru

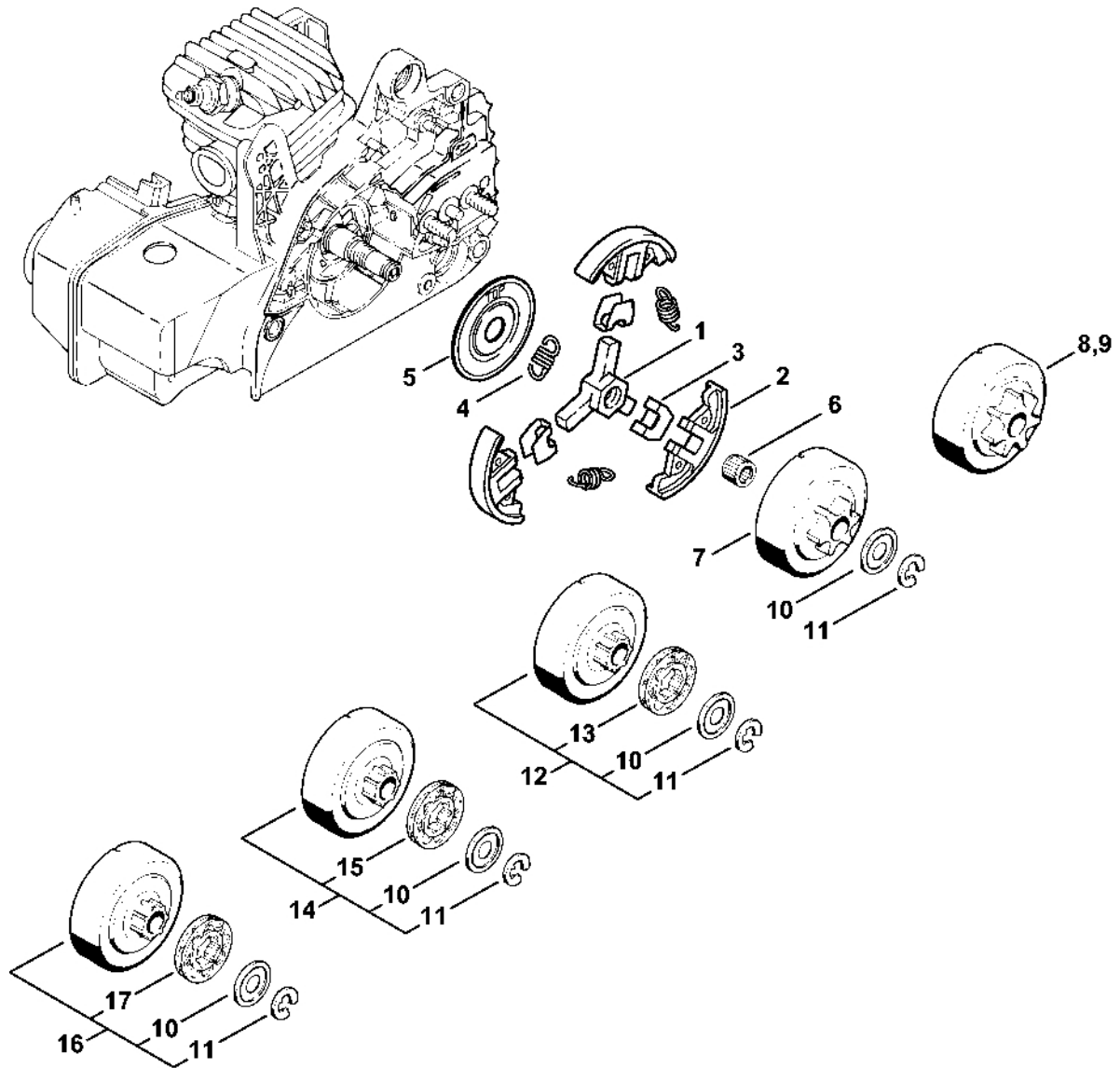
| #  | Číslo dílu    | Popis   | Množství | Obsahuje jeden nebo více článků | Poznámky |
|----|---------------|---|----------|---------------------------------|----------|
| 1  | 1123 020 3033 | Kryt motoru                                     | 1        | 3 - 5, 8, 21 - 24, 27           |          |
| 3  | 1128 640 9100 | Ventil  | 1        |                                 |          |
| 4  | 1123 162 7800 | Listová pružina                                 | 1        |                                 |          |
| 5  | 1123 664 2400 | Šroub s patkou                                  | 2        |                                 |          |
| 7  | 1123 664 2405 | Šroub s přírubou D9/M8                          | 2        |                                 |          |
| 8  | 1123 790 9900 | Kroužkový doraz                                 | 1        |                                 |          |
| 9  | 1123 790 9900 | Kroužkový doraz                                 | 2        |                                 |          |
| 10 | 9075 478 4155 | Válcový šroub IS-D5x24                          | 3        |                                 |          |
| 11 | 1123 791 7300 | Zátka   | 3        |                                 |          |
| 12 | 1120 664 1500 | Napínací matice                                 | 1        |                                 |          |
| 13 | 1123 664 1605 | Napínací šroub                                  | 1        |                                 |          |
| 14 | 1123 664 2205 | Krytka  | 1        |                                 |          |
| 15 | 1123 007 1000 | Sada dílů pro napínání řetězu                   | 1        | 16 - 20                         |          |
| 16 | 1123 007 1004 | Sada přímého ozubeného kola / napínacího šroubu | 1        |                                 |          |
| 17 | 1123 640 1900 | Napínací lišta                                  | 1        |                                 |          |
| 18 | 1123 664 1400 | Tlakový díl                                     | 1        |                                 |          |
| 19 | 1123 664 2200 | Kryt  | 1        |                                 |          |
| 20 | 9075 478 3015 | Válcový šroub IS-D4x15                          | 1        |                                 |          |
| 21 | 0000 350 0537 | Zátka olejové nádrže                            | 1        | 22                              |          |
| 22 | 9645 948 2470 | O-kroužek 23x3                                  | 1        |                                 |          |
| 23 | 0000 350 0533 | Zátka nádrže                                    | 1        | 24                              |          |
| 24 | 9645 948 7734 | O-kroužek 25x3,5                                | 1        |                                 |          |
| 25 | 1123 358 7703 | Hadice  | 1        |                                 |          |
| 26 | 0000 350 3500 | Sací filtr                                      | 1        |                                 |          |
| 27 | 0000 967 7247 | Výstražný piktogram MS                          | 1        |                                 |          |



135ET04-1 SC

# Olejové čerpadlo

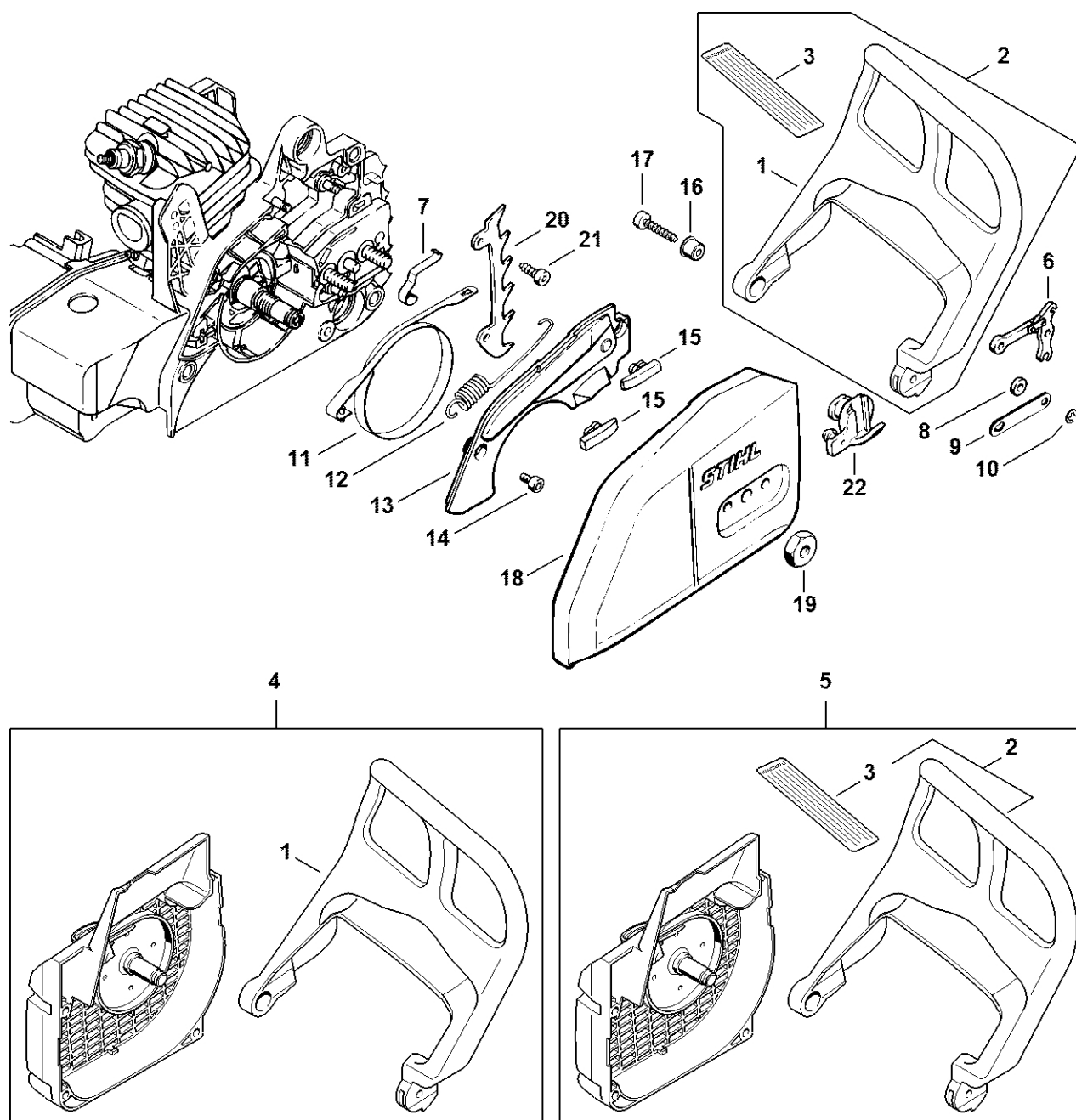
| # | Číslo dílu    | Popis                  | Množství | Obsahuje<br>jeden nebo<br>více článků | Poznámky |
|---|---------------|------------------------|----------|---------------------------------------|----------|
| 1 | 1123 647 9400 | Hadice                 | 1        |                                       |          |
| 2 | 1123 640 3800 | Sací filtr             | 1        |                                       |          |
| 3 | 1123 640 3200 | Olejové čerpadlo 0,55  | 1        |                                       |          |
| 4 | 1123 640 2901 | Spojovací díl          | 1        | 5                                     |          |
| 5 | 9646 945 0355 | O-kroužek 6,1x1,6      | 1        |                                       |          |
| 6 | 9074 478 4130 | Válcový šroub IS-P5x16 | 1        |                                       |          |
| 7 | 1123 640 7102 | Šnekový šroub          | 1        | 8                                     |          |
| 8 | 1123 647 2400 | Pružina                | 1        |                                       |          |



1123-GET-0005-A0

| #         | Číslo dílu    | Popis                                       | Množství | Obsahuje jeden nebo více článků | Poznámky |
|-----------|---------------|---|----------|---------------------------------|----------|
|           | 1123 160 2050 | Spojka                                      | 1        | 1-5                             |          |
| <b>1</b>  | 1121 162 3201 | Spojka                                      | 1        |                                 |          |
| <b>2</b>  | 1129 162 0800 | Masselotte                                  | 3        |                                 |          |
| <b>3</b>  | 1127 162 3000 | Upevňovací díl                              | 3        |                                 |          |
| <b>4</b>  | 0000 997 5515 | Napínací pružina                            | 3        |                                 |          |
| <b>5</b>  | 1121 162 1001 | Krycí podložka                              | 1        |                                 |          |
| <b>6</b>  | 9512 933 2260 | Jehličková klec 10x13x10                    | 1        |                                 |          |
| <b>7</b>  | 1123 640 2073 | Ozubené kolo 3/8" Picco 6D                  | 1        |                                 |          |
| <b>9</b>  | 1123 640 2072 | Ozubené kolo 3/8" Picco 7D                  | 1        |                                 |          |
|           | 1123 640 2077 | Ozubené kolo 1/4" 8D                        | 1        |                                 | Carving  |
|           | 1123 640 2076 | Ozubené kolo 0,325" 8D                      | 1        |                                 |          |
| <b>10</b> | 0000 958 1022 | Podložka Ø 27 mm                            | 1        |                                 |          |
| <b>11</b> | 9460 624 0801 | Zajišťovací kroužek 8x1,3                   | 1        |                                 |          |
| <b>12</b> | 1123 007 1030 | Sada ozubených kol s kroužkem 3/8" Picco 7D | 1        | 10, 11, 13                      |          |
| <b>13</b> | 0000 642 1240 | Kroužkové ozubené kolo 3/8" Picco 7D        | 1        |                                 |          |
| <b>14</b> | 1123 007 1031 | Sada ozubených kol 0,325" 8D                | 1        | 10, 11, 15                      |          |
| <b>15</b> | 0000 642 1234 | Kroužkové ozubené kolo 0,325" 8D            | 1        |                                 |          |
| <b>16</b> | 1123 007 1032 | Sada ozubených kol 0,325" 7D                | 1        | 10, 11, 17                      |          |
| <b>17</b> | 0000 642 1236 | Kroužkové ozubené kolo 0,325" 7D            | 1        |                                 |          |

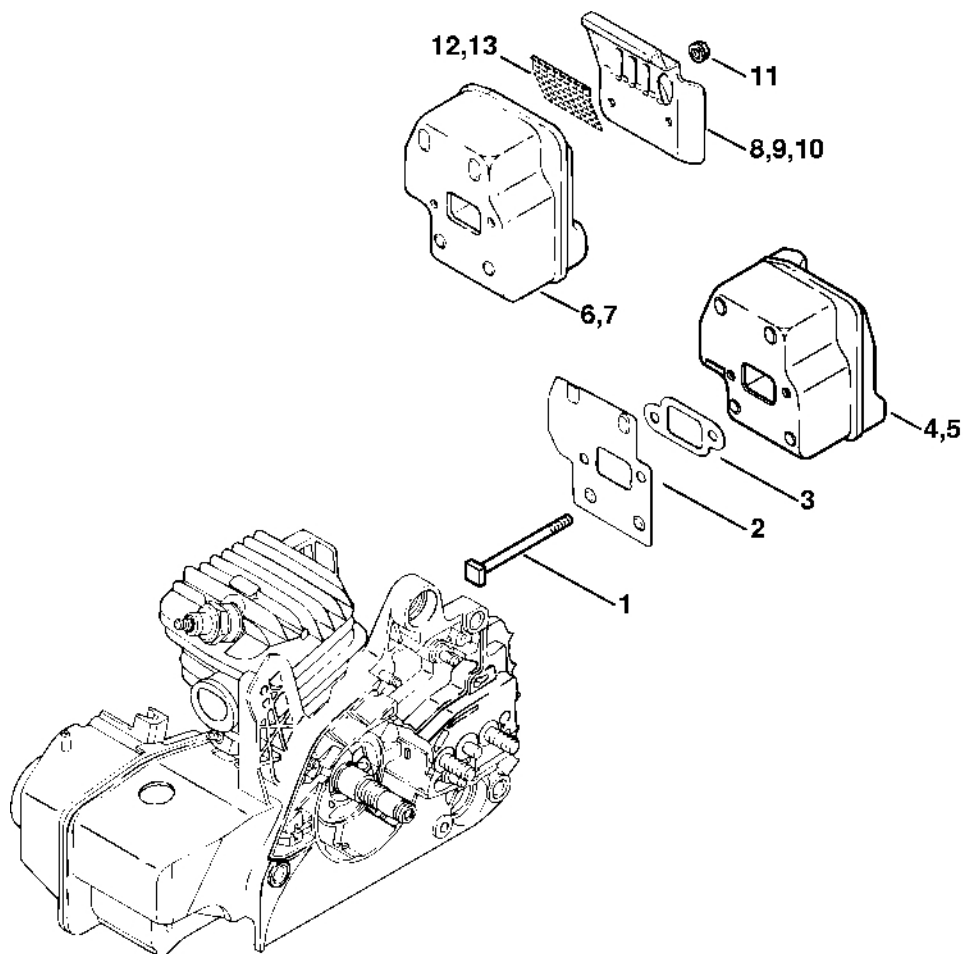
# Chráníč rukou, brzda řetězu



1123-GET-0077-A0

# Chráníč rukou, brzda řetězu

| #  | Číslo dílu    | Popis                  | Množství | Obsahuje jeden nebo více článků | Poznámky |
|----|---------------|------------------------|----------|---------------------------------|----------|
| 1  | 1123 790 9152 | Chráníč rukou          | 1        |                                 |          |
| 4  | 1123 080 1818 | Kryt ventilátoru       | 1        | 1                               |          |
| 6  | 1121 160 5000 | Páka                   | 1        |                                 |          |
| 7  | 1123 162 7800 | Pružina                | 1        |                                 |          |
| 8  | 0000 958 0521 | Podložka               | 1        |                                 |          |
| 9  | 1123 162 5800 | Upevňovací příruba     | 1        |                                 |          |
| 10 | 9460 624 0400 | Zajišťovací kroužek 4  | 1        |                                 |          |
| 11 | 1123 160 5400 | Brzdová objímka        | 1        |                                 |          |
| 12 | 1123 162 7902 | Napínací pružina       | 1        |                                 |          |
| 13 | 1123 021 1100 | Kryt                   | 1        |                                 |          |
| 14 | 9075 478 3015 | Válcový šroub IS-D4x15 | 2        |                                 |          |
| 15 | 1123 648 6600 | Kluzná lišta           | 2        |                                 |          |
| 16 | 1127 791 7200 | Pouzdro                | 1        |                                 |          |
| 17 | 9075 478 4155 | Válcový šroub IS-D5x24 | 1        |                                 |          |
| 18 | 1123 640 1704 | Kryt ozubeného kola    | 1        |                                 |          |
| 19 | 0000 955 0801 | Šestihranná matice M8  | 2        |                                 |          |
| 20 | 1123 664 0500 | Svorka                 | 1        |                                 |          |
| 21 | 9075 478 4115 | Válcový šroub IS-D5x16 | 2        |                                 |          |
| 22 | 1123 656 7700 | Zastavení řetězu       | 1        |                                 |          |

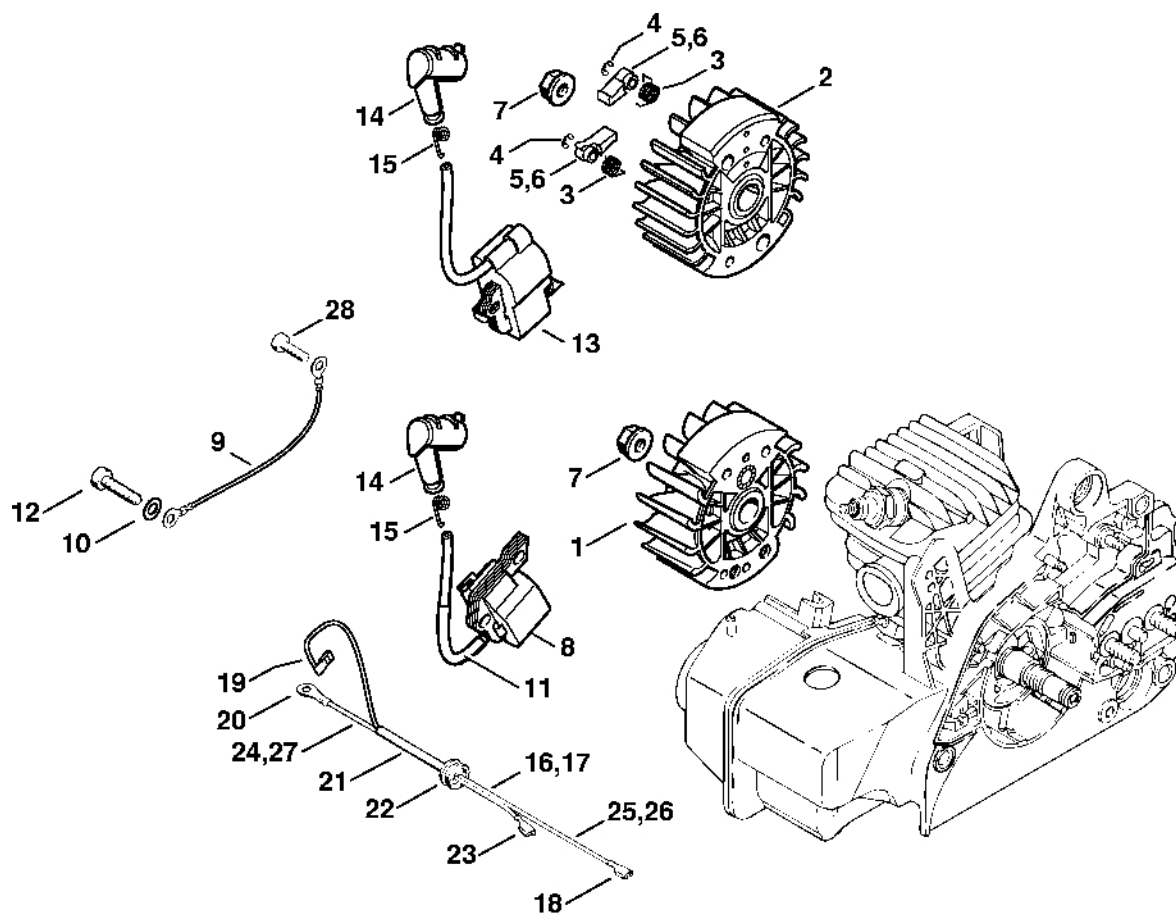


651ET008 SC

# Tlumič

| #  | Číslo dílu    | Popis                 | Množství | Obsahuje jeden nebo více článků | Poznámky |
|----|---------------|-----------------------|----------|---------------------------------|----------|
| 1  | 1123 148 1201 | Šroub M5x65           | 2        |                                 |          |
| 2  | 1123 141 3200 | Chladicí plech        | 1        |                                 |          |
| 3  | 1123 149 0500 | Těsnění               | 1        |                                 |          |
| 4  | 1123 140 0610 | Tlumič                | 1        |                                 | Evropa   |
| 5  | 1123 140 0611 | Tlumič                | 1        |                                 |          |
| 11 | 9216 263 0700 | Šestihranná matice M5 | 2        |                                 |          |

# Zapalovací zařízení

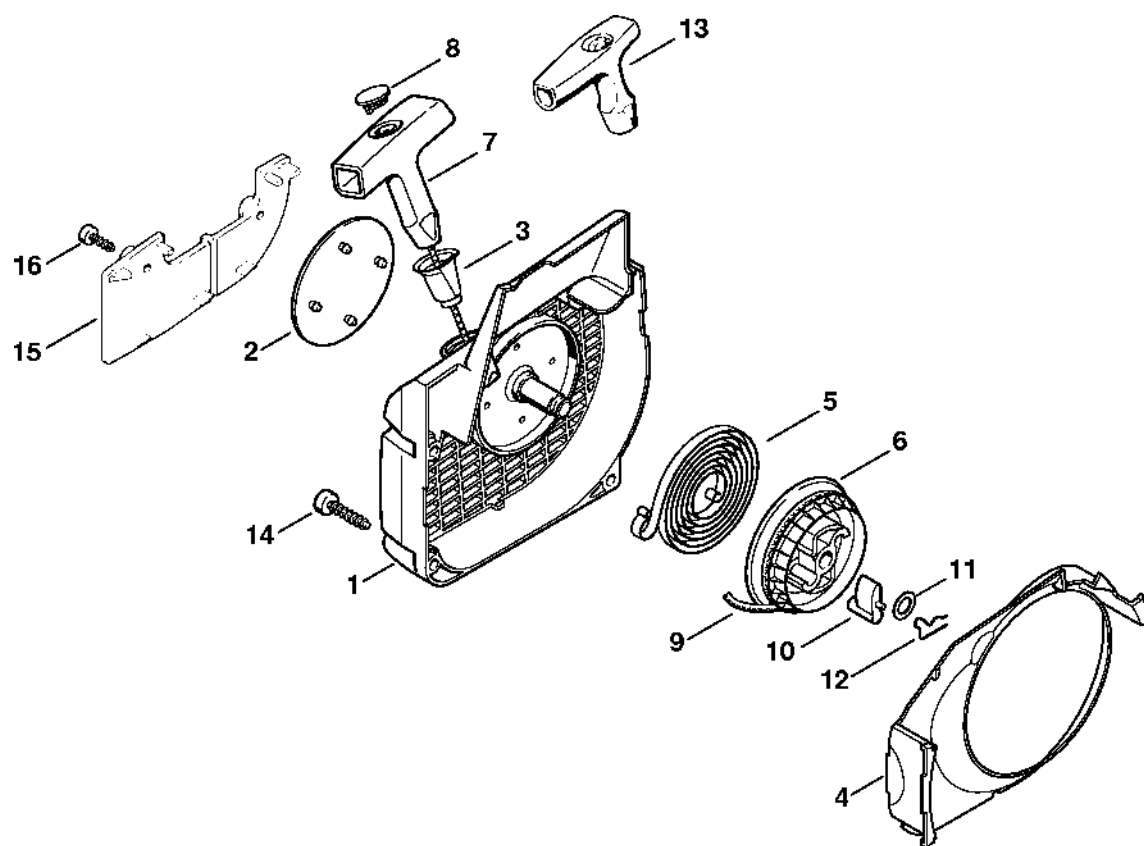


208ET032 SC

# Zapalovací zařízení

| #  | Číslo dílu    | Popis                       | Množství | Obsahuje jeden nebo více článků | Poznámky |
|----|---------------|-----------------------------|----------|---------------------------------|----------|
| 1  | 1123 400 1203 | Rotor                       | 1        |                                 |          |
| 7  | 0000 955 0802 | Matice s přírubou M8x1      | 1        |                                 |          |
| 8  | 0000 400 1306 | Zapalovací modul            | 1        | 9, 10                           |          |
| 9  | 1123 440 2200 | Hliníkový kabel             | 1        |                                 |          |
| 10 | 9291 021 0121 | Podložka 5,3                | 2        |                                 |          |
| 11 | 1123 442 0401 | Izolující pouzdro           | 1        |                                 |          |
| 12 | 9075 478 4155 | Válcový šroub IS-D5x24      | 2        |                                 |          |
| 14 | 1128 405 1000 | Kontakt zapalovacího kabelu | 1        |                                 |          |
| 15 | 0000 998 0604 | Ohnutá pružina              | 1        |                                 |          |
| 16 | 1123 440 3001 | Svazek kabelů               | 1        | 18 - 25                         |          |
| 18 | 0751 030 8957 | Zásuvný klip 4,8-1/0,8      | 1        |                                 |          |
| 19 |               | Zásuvný klip                | 1        |                                 |          |
| 20 | 0751 030 8950 | Kabelová svorka A 4-1       | 1        |                                 |          |
| 21 | 1123 442 0400 | Tepečně smrštitelná bužírka | 1        |                                 |          |
| 22 | 0000 989 0814 | Ochranná objímka            | 1        |                                 |          |
| 23 | 0751 030 8955 | Zásuvný klip 4,8-1/0,4      | 1        |                                 |          |
| 24 |               | Kabel 160 mm                | 1        |                                 |          |
| 25 |               | Kabel 250 mm                | 1        |                                 |          |
|    | 0751 010 1110 | Kabel 10 m                  | 1        |                                 |          |
| 28 | 9075 478 3015 | Válcový šroub IS-D4x15      | 1        |                                 |          |

# Kryt ventilátoru s rozběhovým motorem



208ET025 SC

# Kryt ventilátoru s rozběhovým motorem

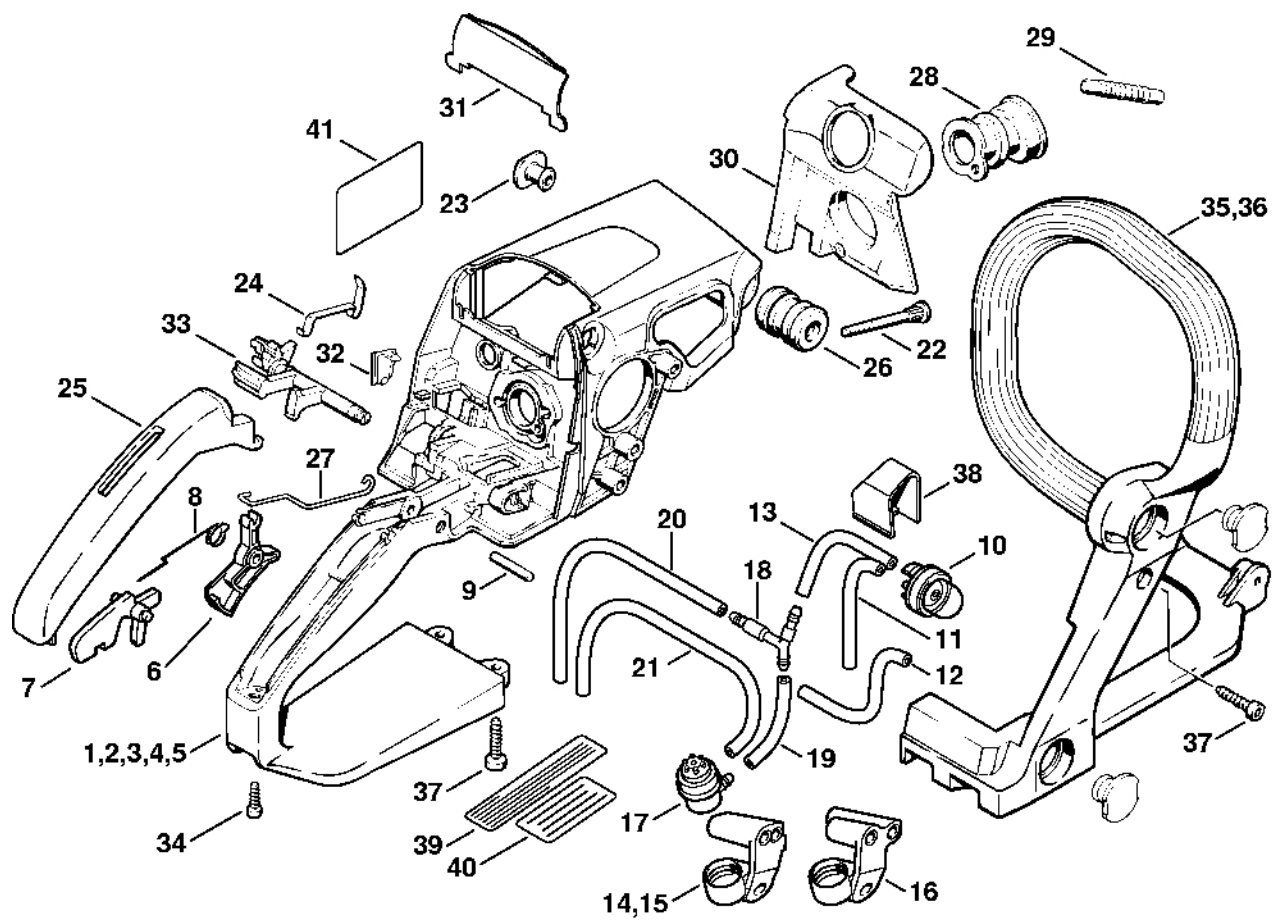
| #         | Číslo dílu    | Popis                                   | Množství | Obsahuje jeden nebo více článků | Poznámky |
|-----------|---------------|---|----------|---------------------------------|----------|
|           | 1123 080 2115 | Kryt ventilátoru se startérem           | 1        | 1 - 12                          |          |
| <b>1</b>  | 1123 080 1813 | Kryt ventilátoru                        | 1        | 2, 3                            |          |
| <b>2</b>  | 1123 967 1512 | Identifikační štítek MS 230             | 1        |                                 |          |
| <b>2</b>  | 1123 967 1513 | Registrační značka MS 230 C             | 1        |                                 |          |
| <b>2</b>  | 0000 967 1500 | Emblém STIHL                            | 1        |                                 |          |
| <b>3</b>  | 1110 084 9102 | Pouzdro                                 | 1        |                                 |          |
| <b>4</b>  | 1123 084 7800 | Segment                                 | 1        |                                 |          |
| <b>5</b>  | 1129 190 0601 | Vratná pružina                          | 1        |                                 |          |
| <b>6</b>  | 1123 195 0400 | Kladka                                  | 1        |                                 |          |
| <b>7</b>  | 0000 190 3402 | Rukojeť ElastoStart Ø 3 mm              | 1        | 8, 9                            |          |
| <b>8</b>  | 0000 195 7001 | Krytka                                  | 1        |                                 |          |
| <b>9</b>  | 0000 195 8200 | Spouštěcí kabel Ø 3x800 mm              | 1        |                                 |          |
|           | 0000 930 2208 | Spouštěcí lano Ø 3 mm x 30,5 m          | 1        |                                 |          |
|           | 0000 930 2211 | Spouštěcí lano Ø 3 mm x 60,8 m          | 1        |                                 |          |
| <b>10</b> | 1125 195 7200 | Ráčna                                   | 1        |                                 |          |
| <b>11</b> | 0000 958 0923 | Podložka                                | 1        |                                 |          |
| <b>12</b> | 1118 195 3500 | Pružina                                 | 1        |                                 |          |
| <b>13</b> | 1121 195 3400 | Rukojeť                                 | 1        |                                 |          |
| <b>14</b> | 9075 478 4155 | Válcový šroub IS-D5x24                  | 4        |                                 |          |
|           | 1123 007 1009 | Sada pro předeřívání nasávaného vzduchu | 1        | 15, 16                          |          |
| <b>15</b> | 1123 084 8201 | Kryt                                    | 1        | 16                              |          |
| <b>16</b> | 9099 021 2770 | Parkerova šroub 3,9x13                  | 2        |                                 |          |



# Vzduchový filtr

| #  | Číslo dílu    | Popis                             | Množství | Obsahuje jeden nebo více článků | Poznámky                 |
|----|---------------|-----------------------------------|----------|---------------------------------|--------------------------|
| 1  | 1123 141 2000 | Podložka                          | 1        |                                 |                          |
| 2  | 1123 129 0900 | Těsnění                           | 1        |                                 |                          |
| 5  | 1123 120 0631 | Karburátor C1Q-100335G            | 1        |                                 |                          |
| 6  | 1123 120 0606 | Karburátor C1Q-S84H               | 1        |                                 | Verze se startérem vacil |
| 8  | 1123 120 0605 | Karburátor WT-215                 | 1        |                                 |                          |
| 9  | 1123 120 0615 | Karburátor WT-286B                | 1        |                                 | Verze se startérem Vacil |
|    | 1123 120 1650 | Vzduchový filtr                   | 1        | 12, 13, 15                      |                          |
| 12 |               | Kryt filtru                       | 1        |                                 |                          |
| 13 | 1123 120 1612 | Vzduchový filtr                   | 1        |                                 |                          |
| 15 | 9216 261 0700 | Šestihranná matice M5             | 2        |                                 |                          |
| 16 | 1123 185 2000 | Táhlo startovací klapky           | 1        |                                 |                          |
| 17 | 1123 140 1902 | Kryt karburátoru                  | 1        | 18                              |                          |
| 18 | 1123 141 2301 | Zámek                             | 1        |                                 |                          |
| 19 | 0000 967 4058 | Výstražný piktogram Uzávěr nádrže | 1        |                                 |                          |
| 20 | 0000 967 3605 | Výstražný symbol Uzávěr nádrže    | 1        |                                 | USA                      |

# Kryt rukojeti



208ET034 AM

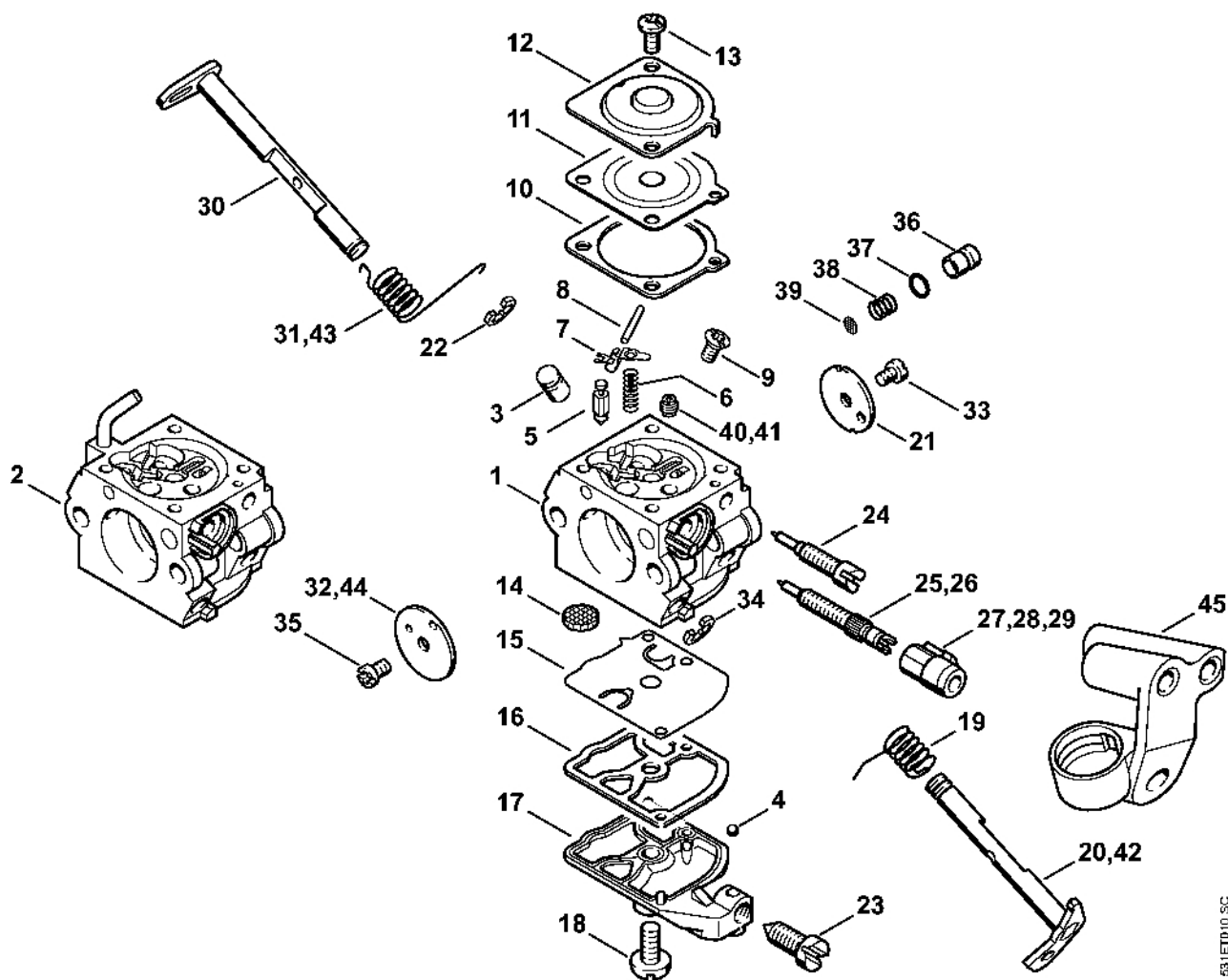
# Kryt rukojeti

| #  | Číslo dílu    | Popis                         | Množství | Obsahuje jeden nebo více položek | Poznámky                    |
|----|---------------|-------------------------------|----------|----------------------------------|-----------------------------|
| 1  | 1123 790 1022 | Kryt rukojeti                 | 1        | 22                               |                             |
| 2  | 1123 790 1004 | Kryt rukojeti                 | 1        | 22                               | Verze se startem vacil      |
| 4  | 1123 790 1017 | Kryt rukojeti                 | 1        | 22                               |                             |
| 6  | 1128 182 1005 | Páčka plynu                   | 1        |                                  |                             |
| 7  | 1117 182 0805 | Zarážka                       | 1        |                                  |                             |
| 8  | 1117 182 4500 | Ohnutá pružina                | 1        |                                  |                             |
| 9  | 9371 470 2640 | Válcový kolík 5x24            | 1        |                                  |                             |
| 10 | 4130 350 6200 | Palivové čerpadlo             | 1        |                                  | Verze se startováním vacil  |
| 11 |               | Hadice 2,2x5,4x68 mm, R1      | 1        |                                  | Verze s nestabilním startem |
| 12 |               | Hadice 2,2x5,4x100 mm, R1     | 1        |                                  | Verze s rozběhovým motorem  |
| 13 |               | Hadice 2,2x5,4x38 mm, R1      | 1        |                                  | Verze s nestabilním startem |
|    | 0000 930 2802 | Hadice 2,2 x 5,4 mm x 1 m, R1 | 1        |                                  |                             |
| 14 | 1123 123 7503 | Přírubová spojka              | 1        |                                  | BR                          |
| 15 | 1123 123 7503 | Pouzdro                       | 1        |                                  |                             |
| 16 | 1123 123 7504 | Pouzdro                       | 1        |                                  |                             |
| 17 | 0000 350 5802 | Odvzdušnění nádrže            | 1        |                                  |                             |
| 18 | 1123 353 2700 | Spojovací díl                 | 1        |                                  |                             |
| 19 |               | Hadice 3,1 x 5,7 x 48 mm, R3  | 1        |                                  | Verze s rozběhovým motorem  |
| 20 |               | Hadice 3,1x5,7x106 mm, R3     | 1        |                                  | Verze s nestabilním startem |
| 21 |               | Hadice 3,1x5,7x166 mm, R3     | 1        |                                  |                             |
|    | 0000 930 2803 | Hadice 3,1 x 5,7 mm x 1 m, R3 | 1        |                                  |                             |
| 22 | 1125 122 6600 | Šroub s podložkou             | 2        |                                  |                             |

# Kryt rukojeti

| #  | Číslo dílu    | Popis                  | Množství | Obsahuje jeden nebo více článků | Poznámky                    |
|----|---------------|------------------------|----------|---------------------------------|-----------------------------|
| 23 | 1123 791 7310 | Zátka                  | 1        |                                 |                             |
| 24 | 1123 442 1602 | Spojovací pružina      | 1        |                                 |                             |
| 25 | 1123 791 0600 | Držák rukojeti         | 1        |                                 |                             |
| 26 | 1123 791 2805 | Kroužkový doraz        | 1        |                                 |                             |
| 27 | 1123 182 1505 | Plynové táhlo          | 1        |                                 |                             |
| 28 | 1123 141 2200 | Coude                  | 1        |                                 |                             |
| 29 | 1123 141 8600 | Impulsní trubka        | 1        |                                 |                             |
| 30 | 1123 141 5600 | Odklonovač vzduchu     | 1        |                                 |                             |
| 31 | 1123 141 4001 | Tlačítko               | 1        |                                 |                             |
| 32 | 1123 791 7500 | Kryt                   | 1        |                                 |                             |
| 33 | 1123 182 0901 | Řídicí hřídel          | 1        |                                 |                             |
| 34 | 9075 478 3015 | Válcový šroub IS-D4x15 | 1        |                                 |                             |
| 35 | 1123 791 1702 | Trubková rukojeť       | 1        |                                 |                             |
| 37 | 9075 478 4155 | Válcový šroub IS-D5x24 | 3        |                                 |                             |
| 38 | 1123 353 7000 | Krytka                 | 1        |                                 | Verze s nestabilním startem |
| 39 | 0000 967 3579 | Indikační deska        | 1        |                                 | USA                         |
| 40 |               | Indikační deska        | 1        |                                 | BR                          |

# Karburátor C1QS84, C1Q-100335



6311ET010.SC

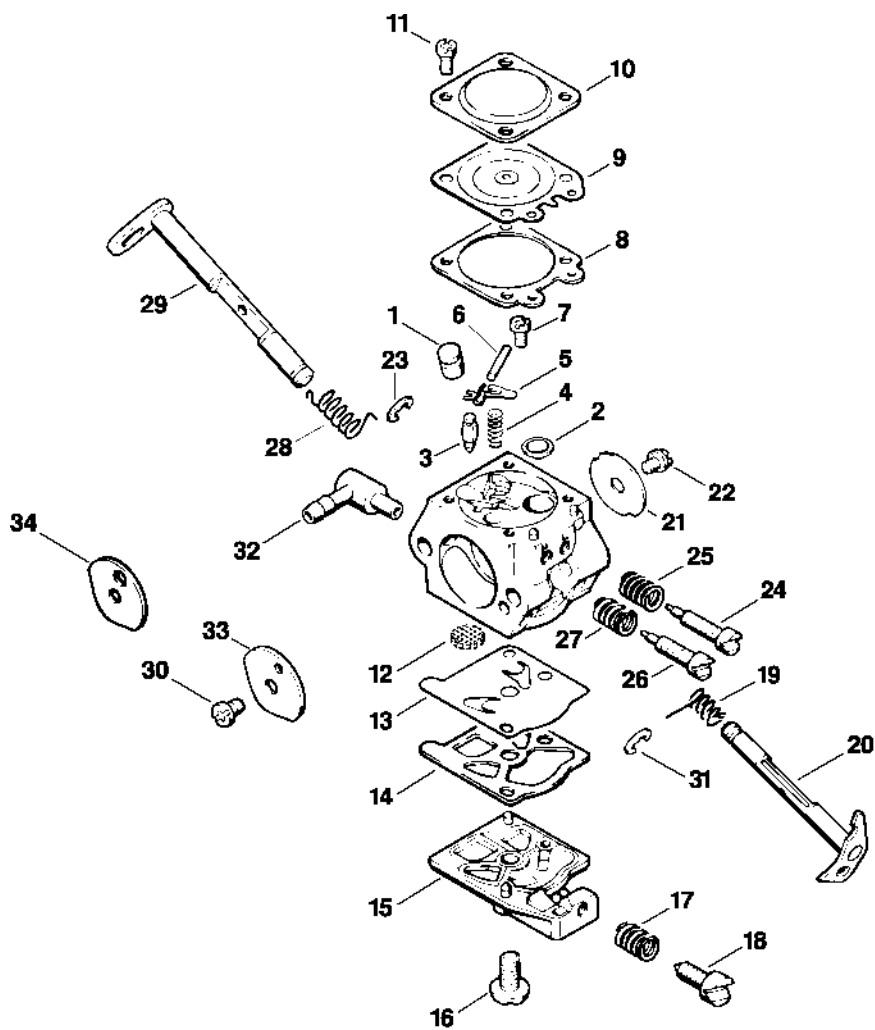
# Karburátor C1QS84, C1Q-100335

| #  | Číslo dílu    | Popis   | Množství | Obsahuje jeden nebo více položek          | Poznámky                   |
|----|---------------|---|----------|---|----------------------------|
| 1  | 1123 120 0631 | Karburátor C1Q-100335G                              | 1        | 3 - 25, 27, 30 - 40, 45                   |                            |
| 2  | 1123 120 0606 | Karburátor C1Q-S84H                                 | 1        | 3 - 19, 21 - 25, 28, 30, 33 - 39, 41 - 44 | Verze se startováním vacil |
| 3  | 1123 121 5401 | Tryska s ventilem                                   | 1        |   |                            |
| 4  | 1125 122 4200 | Upínací díl   | 1        |   |                            |
| 5  | Z000 018 Z000 | Vstupní tryska                                      | 1        |   |                            |
| 6  | 1129 122 3001 | Pružina   | 1        |   |                            |
| 7  | 1125 121 5000 | Páka pro nastavení přívodu                          | 1        |   |                            |
| 8  | 1120 121 9200 | Osa   | 1        |   |                            |
| 9  | 1120 122 6600 | Šrouby s přírubou                                   | 1        |   |                            |
| 10 | 1123 129 0901 | Nastavovací těsnění                                 | 1        |   |                            |
| 11 | 1123 121 4700 | Regulační membrána                                  | 1        |   |                            |
| 12 | 1123 121 0801 | Kryt  | 1        |   |                            |
| 13 | 4132 122 6600 | Šroub s podložkou                                   | 2        |   |                            |
| 14 | 1123 121 7800 | Síto  | 1        |   |                            |
| 15 | 1129 121 4800 | Membrána čerpadla                                   | 1        |   |                            |
| 16 | 1123 129 0905 | Těsnění čerpadla                                    | 1        |   |                            |
| 17 | 1123 121 0800 | Kryt  | 1        |   |                            |
| 18 | 1120 122 7800 | Šroub s polokruhovou hlavou                         | 1        |   |                            |
| 19 | 1123 122 3000 | Pružina   | 1        |   |                            |
| 20 | 1123 120 7103 | Osa škrtkí klapky s pákou                           | 1        |   |                            |
| 21 | 1123 121 3303 | Klapka  | 1        |   |                            |
| 22 | 1125 122 9001 | Pojistný kroužek                                    | 1        |   |                            |
| 23 | 1123 122 6200 | Šroub pro nastavení volnoběžných otáček             | 1        |   |                            |
| 24 | 1129 122 6802 | Šroub L pro nastavení bohatosti směsi při volnoběhu | 1        |   |                            |

# Karburátor C1QS84, C1Q-100335

| #  | Číslo dílu    | Popis  | Množství | Obsahuje jeden nebo více článků | Poznámky                  |
|----|---------------|--|----------|---------------------------------|---------------------------|
| 25 | Z000 030 Z045 | Šroub H pro vysoké otáčky                      | 1        |                                 |                           |
| 26 | 1123 122 6701 | Šroub H pro bohatou směs při vysokých otáčkách | 1        |                                 |                           |
| 27 | 4229 121 2701 | Krytka   | 1        |                                 |                           |
| 28 | 1123 121 2700 | Krytka   | 1        |                                 |                           |
| 29 | 1129 121 2701 | Krytka   | 1        |                                 |                           |
| 30 | 1123 120 7200 | Osa startovací klapky s pákou                  | 1        |                                 |                           |
| 31 | 1123 122 3203 | Ohnutá pružina                                 | 1        |                                 |                           |
| 32 | 1132 121 2901 | Startovací klapka                              | 1        |                                 |                           |
| 33 | 1120 122 7400 | Šrouby s kulatou hlavou                        | 1        |                                 |                           |
| 34 | 1125 122 9002 | Pojistný kroužek                               | 1        |                                 |                           |
| 35 | 1125 122 7403 | Šroub s kulatou hlavou                         | 1        |                                 |                           |
|    | 1123 120 9701 | Sada pístů čerpadla                            | 1        | 36 - 39                         |                           |
|    | 1139 120 9702 | Sada pístů čerpadla                            | 1        | 36 - 39                         |                           |
| 36 |               | Píst čerpadla                                  | 1        |                                 |                           |
| 37 |               | Těsnicí kroužek                                | 1        |                                 |                           |
| 38 |               | Pružina  | 1        |                                 |                           |
| 39 | 1132 121 7800 | Tamis  | 1        |                                 |                           |
| 40 | 1132 121 5600 | Pevná tryska 0,48                              | 1        |                                 |                           |
| 41 | 1132 121 5600 | Pevná tryska 0,48                              | 1        |                                 |                           |
| 42 | 1123 120 7102 | Osa škrťací klapky s pákou                     | 1        |                                 | Verze se startem vacil    |
| 43 | 1123 122 3202 | Ohnutá pružina                                 | 1        |                                 | Verze s kolísavým startem |
| 44 | 1123 121 2904 | Startovací klapka                              | 1        |                                 | Verze s kolísavým startem |
| 45 | 1123 123 7507 | Pouzdro  | 1        |                                 |                           |
|    | 1123 007 1060 | Sada dílů karburátoru                          | 1        | 10, 11, 15, 16                  |                           |

# Karburátor WT-215, WT-286 (17.2003)



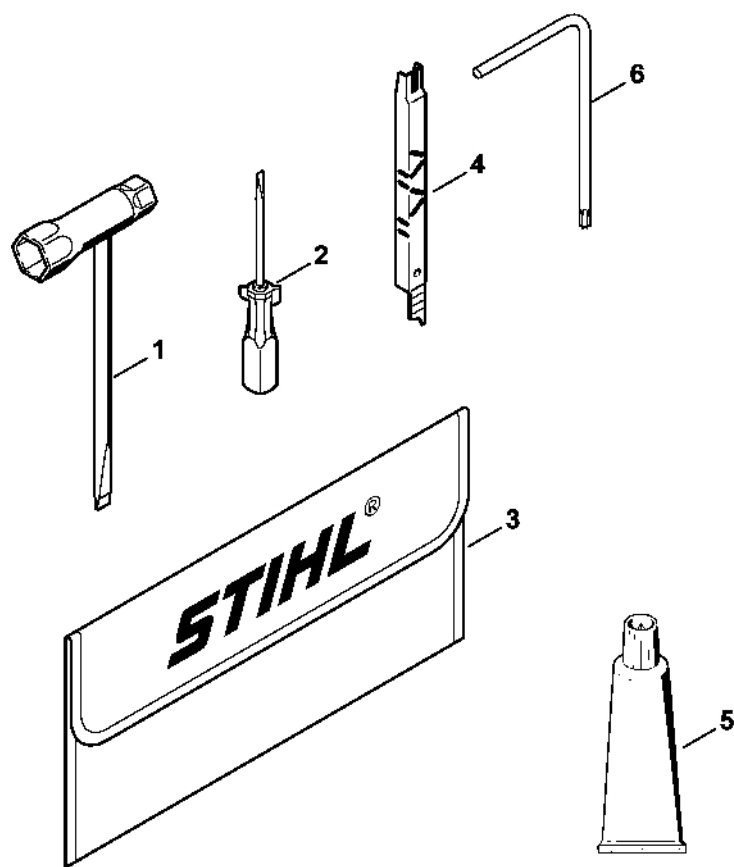
135ET015

# Karburátor WT-215, WT-286 (17.2003)

| #         | Číslo dílu    | Popis                                    | Množství | Obsahuje jeden nebo více položek | Poznámky                 |
|-----------|---------------|--|----------|----------------------------------|--------------------------|
|           | 1123 120 0605 | Karburátor WT-215                        | 1        | 1 - 33                           |                          |
|           | 1123 120 0615 | Karburátor WT-286B                       | 1        | 1 - 32, 34                       | Verze se startérem Vacil |
| <b>1</b>  | 1115 121 5401 | Tryska s ventilem                        | 1        |                                  |                          |
| <b>2</b>  | 4117 122 9402 | Zátka                                    | 1        |                                  |                          |
| <b>3</b>  | 4116 121 5100 | Vstupní tryska                           | 1        |                                  |                          |
| <b>4</b>  | 1120 122 3001 | Pružina                                  | 1        |                                  |                          |
| <b>5</b>  | 1113 121 5000 | Páka pro nastavení přívodu               | 1        |                                  |                          |
| <b>6</b>  | 1113 121 9200 | Osa                                      | 1        |                                  |                          |
| <b>7</b>  | 1114 122 7400 | Šrouby s kulatou hlavou                  | 1        |                                  |                          |
| <b>8</b>  | 1120 129 0900 | Těsnění                                  | 1        |                                  |                          |
| <b>9</b>  | 1113 121 4705 | Regulační membrána                       | 1        |                                  |                          |
| <b>10</b> | 1113 121 0800 | Kryt                                     | 1        |                                  |                          |
| <b>11</b> | 1106 122 7400 | Šrouby s kulatou hlavou                  | 4        |                                  |                          |
| <b>12</b> | 1114 121 7800 | Síto                                     | 1        |                                  |                          |
| <b>13</b> | 1121 121 4801 | Membrána čerpadla                        | 1        |                                  |                          |
| <b>14</b> | 1120 129 0905 | Těsnění                                  | 1        |                                  |                          |
| <b>15</b> | 1123 121 0802 | Víko                                     | 1        |                                  |                          |
| <b>16</b> | 1114 122 7100 | Šroub                                    | 1        |                                  |                          |
| <b>17</b> | 4117 122 3006 | Pružina                                  | 1        |                                  |                          |
| <b>18</b> | 1123 122 6201 | Šroub pro nastavení volnoběžných otáček  | 1        |                                  |                          |
| <b>19</b> | 1113 122 3205 | Ohnutá pružina                           | 1        |                                  |                          |
| <b>20</b> | 1123 120 7101 | Osa škrticí klapky s pákou               | 1        |                                  |                          |
| <b>21</b> | 1123 121 3301 | Papillon                                 | 1        |                                  |                          |
| <b>22</b> | 1115 122 7400 | Šrouby s kulatou hlavou                  | 1        |                                  |                          |
| <b>23</b> | 1117 122 9000 | Pojistný kroužek                         | 1        |                                  |                          |
| <b>24</b> | 1123 122 6801 | Šroub L pro bohatost směsi při volnoběhu | 1        |                                  |                          |

# Karburátor WT-215, WT-286 (17.2003)

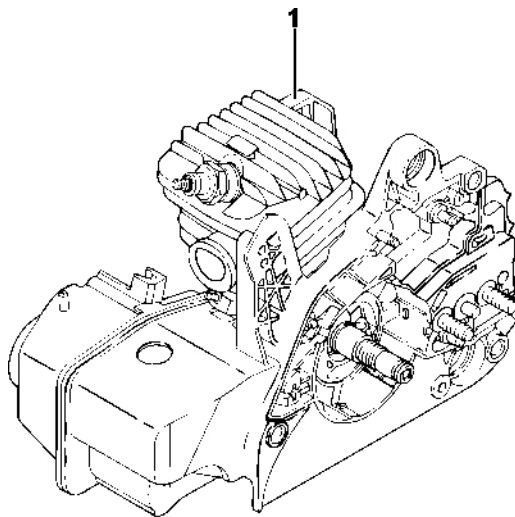
| #  | Číslo dílu    | Popis                         | Množství | Obsahuje jeden nebo více článků | Poznámky                      |
|----|---------------|-------------------------------|----------|---------------------------------|-------------------------------|
| 25 | 1115 122 3002 | Pružina                       | 1        |                                 |                               |
| 26 | 1118 122 6700 | Šroub H pro vysoké otáčky     | 1        |                                 |                               |
| 27 | 4117 122 3007 | Pružina                       | 1        |                                 |                               |
| 28 | 1123 122 3201 | Ohnutá pružina                | 1        |                                 |                               |
| 29 | 1123 120 7201 | Osa startovací klapky s pákou | 1        |                                 |                               |
| 30 | 1110 122 7400 | Šrouby s kulatou hlavou       | 1        |                                 |                               |
| 31 | 1123 122 9000 | Pojistný kroužek              | 1        |                                 |                               |
| 32 | 1123 122 3900 | Úhlová spojka                 | 1        |                                 |                               |
| 33 | 1123 121 2901 | Startovací klapka             | 1        |                                 |                               |
| 34 | 1123 121 2902 | Spouštěcí klapka              | 1        |                                 | Verze se startovacím ventilem |
|    | 1123 007 1061 | Sada dílů karburátoru         | 1        | 8, 9, 13, 14                    |                               |



1123-GET-0001-40

# Nástroje, příslušenství

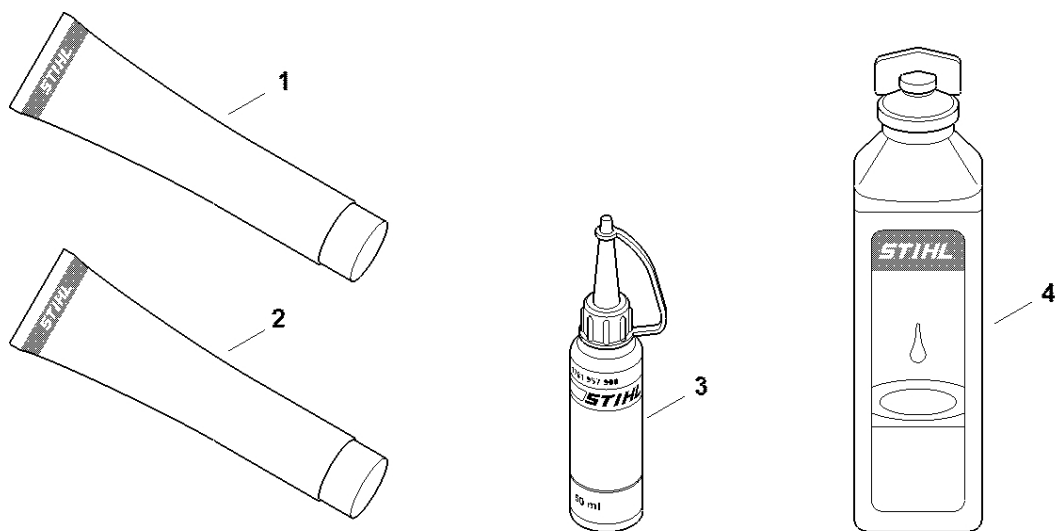
| # | Číslo dílu    | Popis                            | Množství | Obsahuje jeden nebo více článků | Poznámky |
|---|---------------|----------------------------------|----------|---------------------------------|----------|
| 1 | 1129 890 3401 | Víceúčelový klíč                 | 1        |                                 |          |
| 2 | 0000 890 2300 | Šroubovák                        | 1        |                                 |          |
| 3 | 0000 891 0810 | Sáček na nářadí                  | 1        |                                 |          |
| 4 | 1110 893 4000 | Brusný kalibr                    | 1        |                                 |          |
| 5 | 0783 830 2000 | Tuba s těsnicí pastou HT červená | 1        |                                 |          |
| 6 | 0812 370 1000 | Šroubovák T27x120x70             | 1        |                                 |          |
|   | 0751 010 1110 | Kabel 10 m                       | 1        |                                 |          |



631ET008-SC

# Číslo stroje

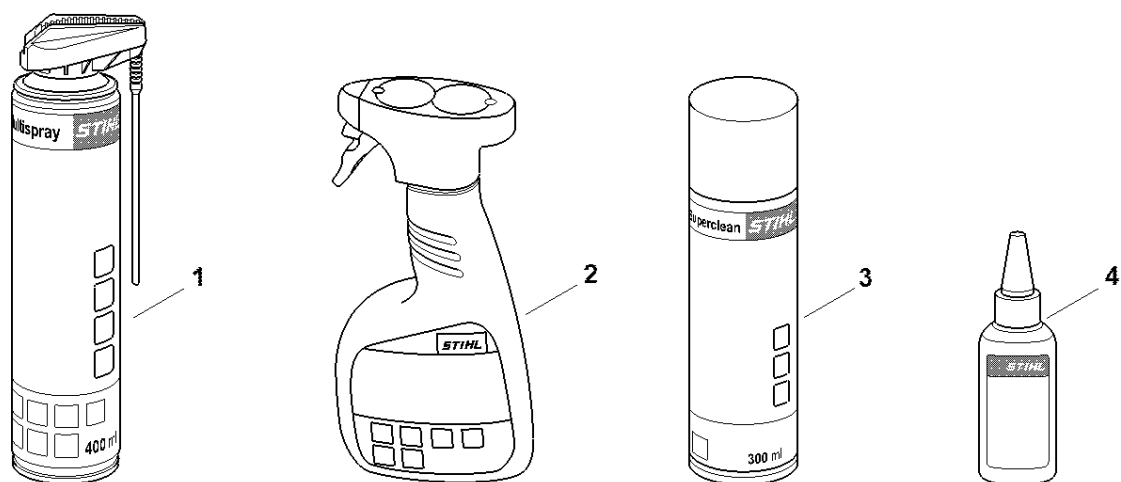
| # | Číslo dílu | Popis                 | Množství | Obsahuje jeden nebo více článků | Poznámky |
|---|------------|-----------------------|----------|---------------------------------|----------|
| 1 |            | Umístění čísla stroje | 1        |                                 |          |



0000-GET-0169-A0

## Různé maziva a tuk

| # | Číslo dílu    | Popis                                    | Množství | Obsahuje jeden nebo více článků | Poznámky |
|---|---------------|--|----------|---------------------------------|----------|
| 1 | 0781 120 1021 | Mazivo pro reduktory Mulltilub 40 g Tuba | 1        |                                 |          |
| 1 | 0781 120 1109 | Multifunkční mazivo 80 g                 | 1        |                                 |          |
| 1 | 0781 120 1110 | Multifunkční mazivo 225 g                | 1        |                                 |          |
| 2 | 0783 830 2000 | Trubka s těsnicí pastou HT červená       | 1        |                                 |          |
| 3 | 0781 957 9000 | Antifrikční přípravek OH 723             | 1        |                                 |          |
| 4 | 0781 319 8401 | HP 100 ml                                | 1        |                                 |          |
| 4 | 0781 319 8052 | HP Super 100 ml                          | 1        |                                 |          |
| 4 | 0781 319 8060 | HP Ultra 100 ml                          | 1        |                                 |          |



0000-GET-0171-A0

| # | Číslo dílu    | Popis                            | Množství | Obsahuje jeden nebo více článků | Poznámky |
|---|---------------|----------------------------------|----------|---------------------------------|----------|
| 1 | 0730 411 7002 | Multispray 50 ml                 | 1        |                                 |          |
| 1 | 0730 411 7000 | Multispray                       | 1        |                                 |          |
| 2 | 0000 881 9400 | VarioClean 500 ml                | 1        |                                 |          |
| 2 | 0000 881 9409 | Speciální čisticí prostředek 5 l | 1        |                                 |          |
| 3 | 0782 420 1001 | SuperClean 50 ml                 | 1        |                                 |          |
| 3 | 0782 420 1002 | SuperClean 300 ml                | 1        |                                 |          |
| 4 | 0782 516 8500 | Multioil Bio 50 ml               | 1        |                                 |          |