

MS 211

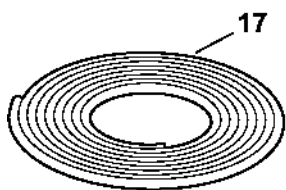
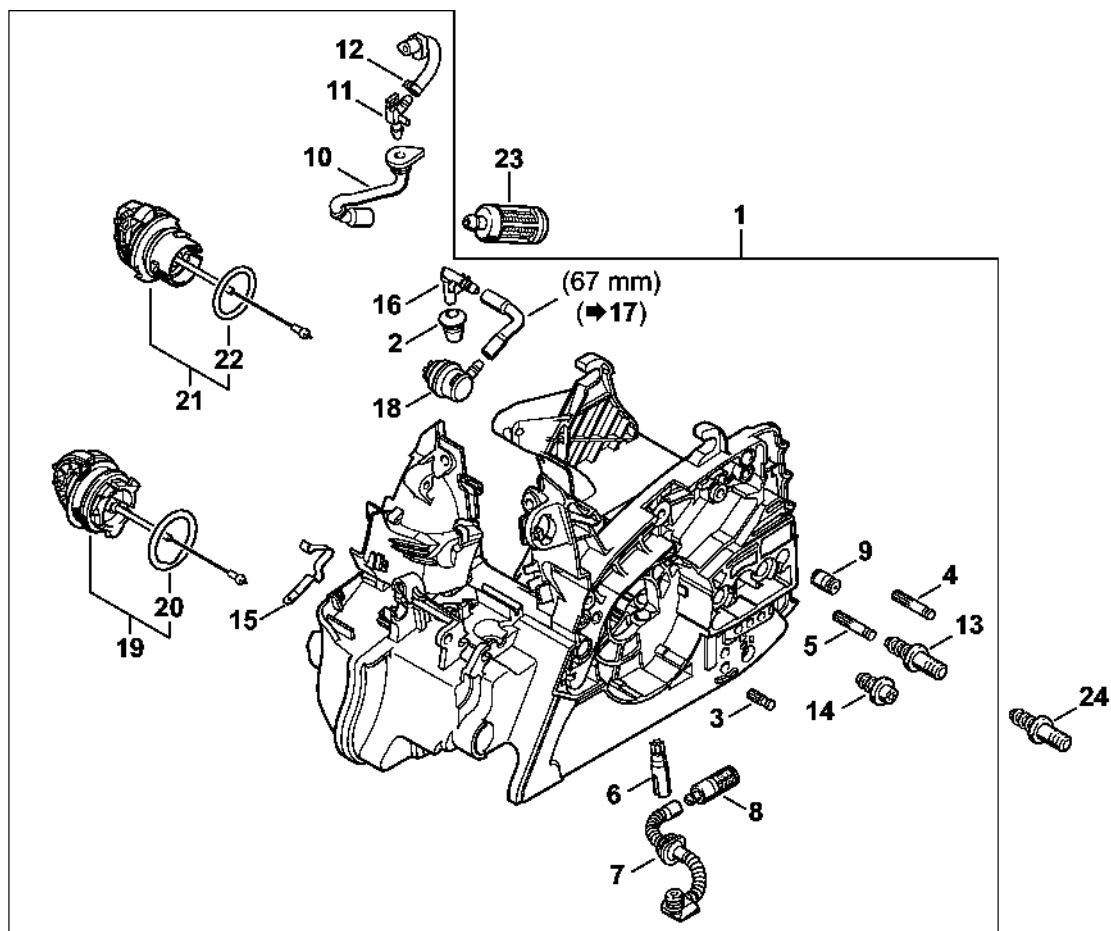
Seznam dílů
27.01.2023
Francie,
francouzština

Obsah

Kryt motoru.....	3	Nasazovací díl.....	67
Válec, tlumič výfuku.....	5	Otočný čep M8.....	69
Odpalovací zařízení.....	8	Nástavec 13.....	71
Zapalovací zařízení MS 211; MS 211-Z.....	10	Montážní háček.....	73
Ochrana rukou, brzda řetězu MS 211.....	12	Kontrolní přístroj ZAT 3 pro zapalovací zařízení zapalovacího zařízení.....	75
Vzduchový filtr, koleno MS 211.....	15	Kontrolní přístroj ZAT 4 pro zařízení zapalovacího zařízení.....	77
Karburátor 1139/24.....	17	Extraktory.....	79
Karburátor 1139/22; C1Q-S268.....	20	Šroubovák 13, dlouhý.....	81
Karburátor C1Q-S119 (27.2013).....	23	Šroubovák.....	83
Rám rukojeti, kryt MS 211.....	27	Nastavovací kotouč.....	85
Nářadí, příslušenství.....	29	Momentový klíč s optickým/akustickým ukazatelem akustickým.....	87
Laser 2 v 1.....	31	Momentový klíč.....	89
Číslo stroje.....	33	Momentový klíč s optickým/ akustickým.....	91
Utahovací momenty.....	35	Momentový klíč.....	93
Utahovací momenty.....	37	Svorka (s profily č. 3.1 + 4).....	95
Spojka.....	39	Svorka (s profilem č. 6).....	97
Montážní nástroj.....	41	Příruba.....	99
Montážní šroub.....	43	Montážní stojan.....	101
Montážní objímka.....	45	Příruba.....	103
Zásuvka pro zasunutí.....	47	Pouzdro.....	105
Šroubovák.....	49	Montážní nástroj 10.....	107
Nástavec S19x12,5L.....	51	Vytahovač.....	109
Těsnicí podložka.....	53	Vytahovací zařízení.....	111
Kleště A19.....	55	Montážní nástroj.....	113
Šroubovák T27x125.....	57	Omezovací lišta.....	115
Hadice 135 mm.....	59		
Montážní nástroj.....	61		
Montážní trubka.....	63		
Vytahovací díl.....	65		

Vymáhání	117
Spojka	119
Čerpadlo	121
Otáčecí šroub M8-7,5	123
Podpěra	125
Šroubovák T27x150	127
Nastavovací kalibr	129

Kryt motoru

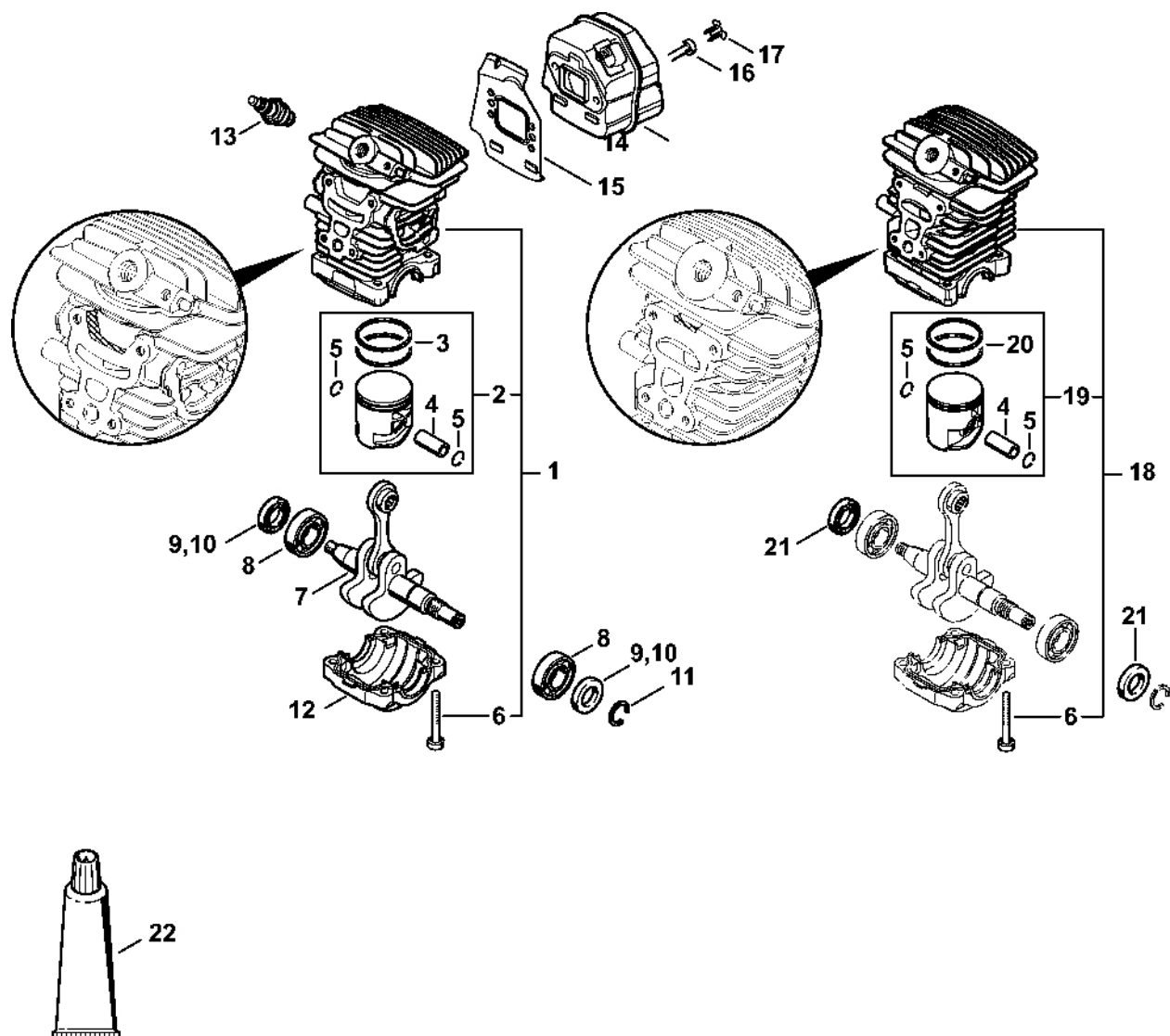


1139-6ET-0000-A0

Kryt motoru

#	Číslo dílu	Popis	Množství	Obsahuje jeden nebo více článků	Poznámky
1	1139 020 3006	Kryt motoru	1	2 - 16, 18 - 22	
2	0000 989 0608	Pouzdro	1		
3	1120 162 5200	Šroub	1		
4	1123 162 5200	Šroub	1		
5	1123 162 5205	Šroub	1		
6	1123 640 3200	Olejové čerpadlo 0,55	1		
7	1139 647 4000	Díly olejové hadice	1		
8	1123 640 3800	Sací filtr	1		
9	1128 640 9100	Ventil	1		
10	1139 358 7700	Hadice	1		
11	1139 122 3900	Úhlová spojka	1		
12	1139 358 7706	Hadice	1		
13	1123 664 2400	Šroub s přírubou	1		
14	1123 664 2402	Šrouby s přírubou	1		
15	1139 442 1601	Spojovací pružina	1		
16	1139 353 2700	Spojovací díl	1		
17	0000 930 2803	Hadice 3,1 x 5,7 mm x 1 m, R3	1		
18	0000 350 5802	Odvzdušnění nádrže	1		
19	0000 350 0533	Zátka nádrže	1	20	
20	9645 948 7734	O-kroužek 25x3,5	1		
21	0000 350 0537	Zátka olejové nádrže	1	22	
22	9645 948 2470	O-kroužek 23x3	1		
23	0000 350 3500	Sací síto	1		
24	1123 664 2405	Šroub s přírubou D9/M8	1		

Válec, tlumič



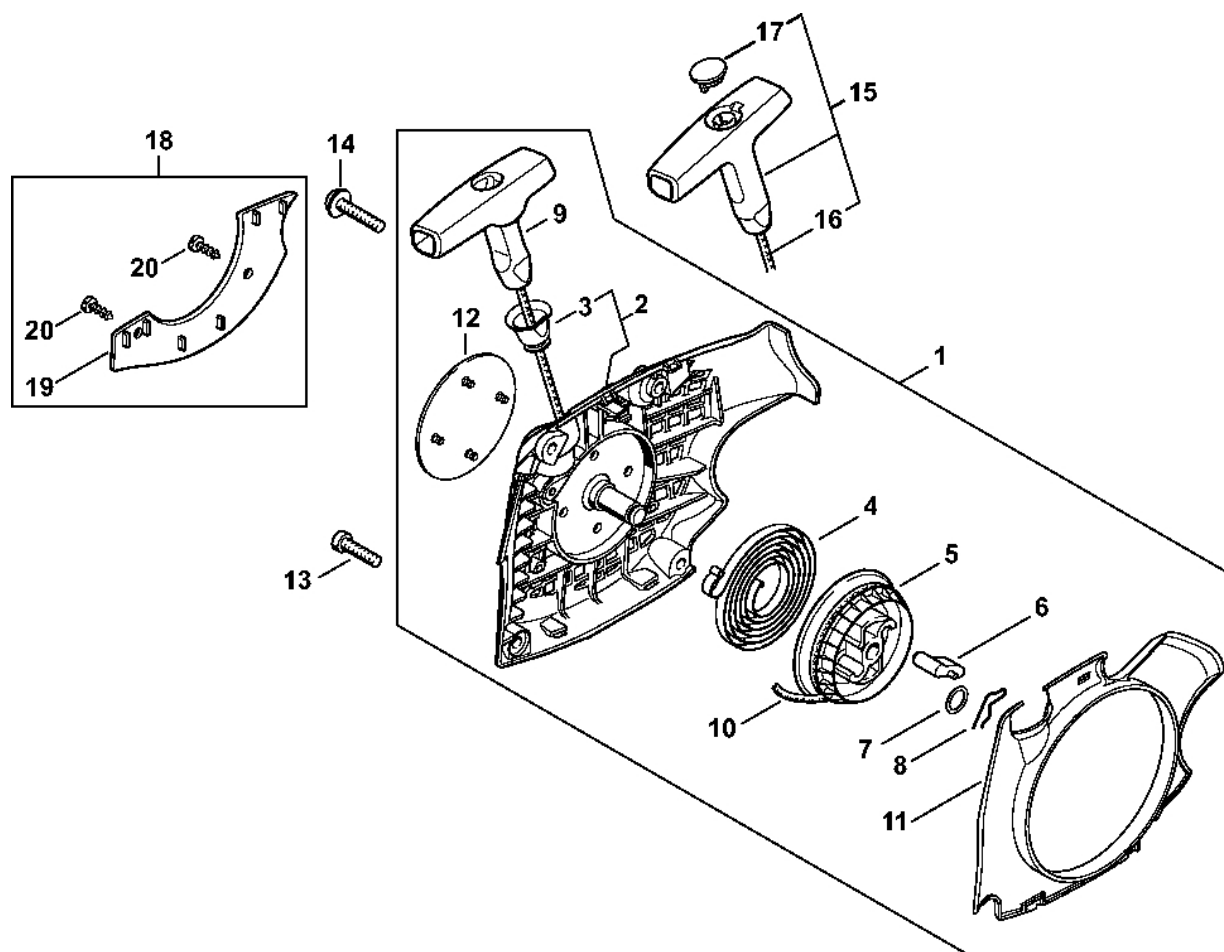
1139-CET-M036-A0

Válec, tlumič

#	Číslo dílu	Popis	Množství	Obsahuje jeden nebo více článků	Poznámky
1	1139 020 1205	Válec s pístem Ø 40 mm Nad sériovým číslem: 294200539	1	2 - 6	
2	1139 030 2007	Píst Ø 40 mm Nad sériovým číslem: 294200539	1	3 - 5	
3	1139 034 3000	Segment pístu Ø 40x1,2 mm Nad sériovým číslem: 294200539	2		
4	1132 034 1501	Osa pístu 10x6,5x25	1		
5	9463 650 1000	Zajišťovací prstenec 10	2		
6	9075 478 4195	Válcový šroub IS-D5,3x41	4		
7	1139 030 0401	Kliková hřídel	1		
8	9503 003 0311	Kuličkové ložisko s drážkou 6002	2		
9	9638 003 1581	Těsnicí kroužek 15x25x5	2		
10	9639 951 1584	Těsnicí kroužek 15x25x5 Nad sériovým číslem: 294200539	2		
11	9468 621 1520	Pojistný kroužek 15x1	1		
12	1139 021 2503	Spodní kryt	1		
13	0000 400 7011	Svíčka NGK CMR6H	1		
14	1139 140 0607	Tlumič	1		
15	1139 141 3201	Chladicí plech	1		
16	9075 478 4085	Válcový šroub IS-D5x18	2		
17	1135 145 9002	Zátka	2		
18	1139 020 1202	Válec s pístem Ø 40 mm Do sériového čísla: 295856561	1	4 - 6, 19, 20	
19	1139 030 2001	Píst Ø 40 mm Do sériového čísla: 295856561	1	4, 5, 20	
20	1123 034 3005	Segment pístu Ø 40x1,2 mm	2		

#	Číslo dílu	Popis	Množství	Obsahuje jeden nebo více článků	Poznámky
		Do sériového čísla: 295856561			
21	9639 003 1585	Těsnicí kroužek 15x25x5 Do sériového čísla: 295856561	2		
22	0783 830 2000	Tuba s červenou těsnicí pastou HT	1		

Odpalovací zařízení

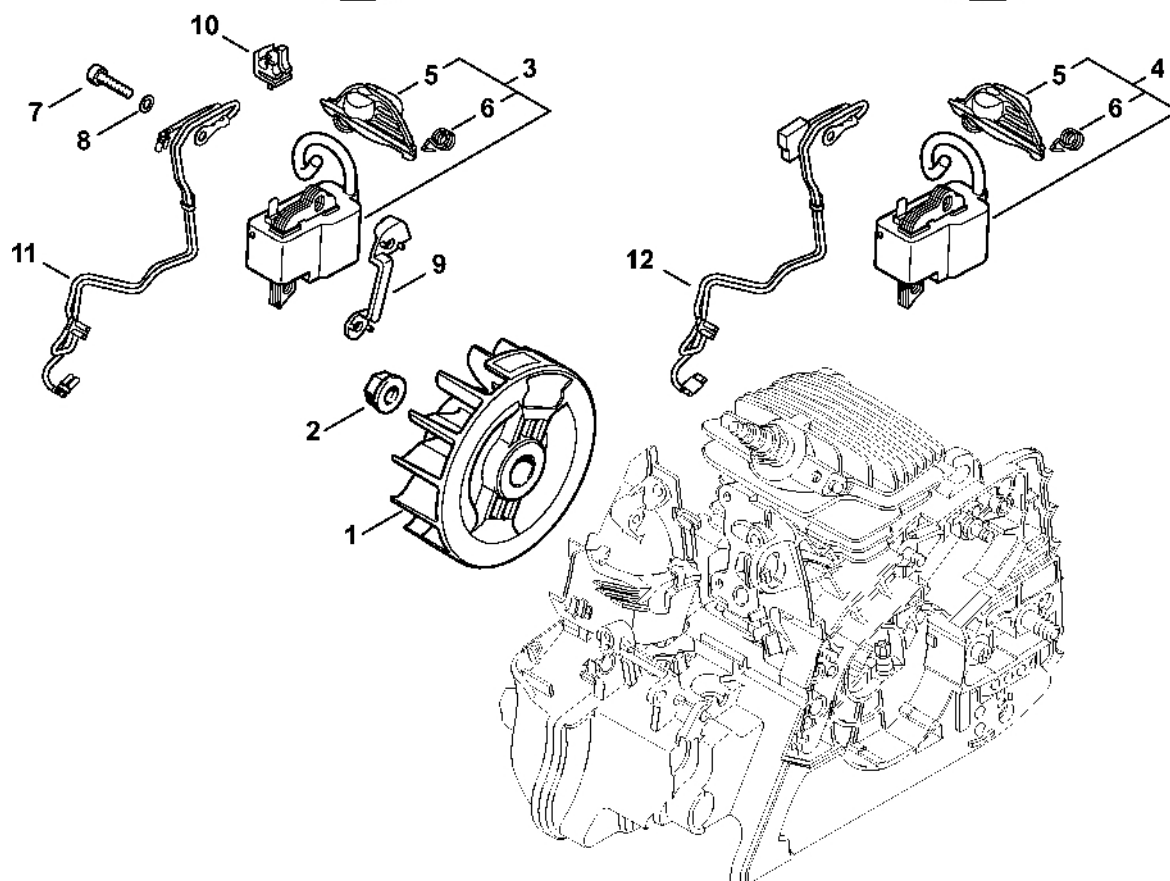
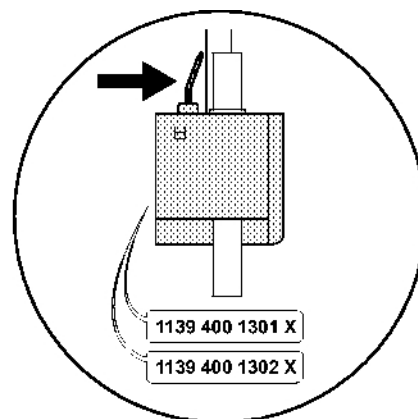
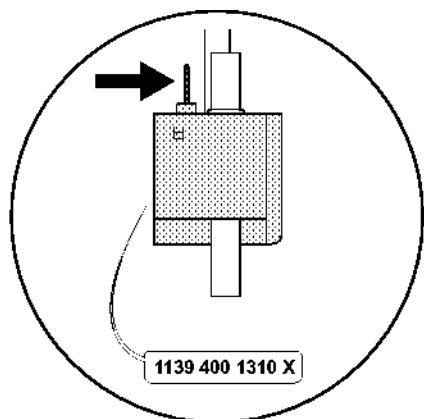


1139-GET-0006-A0

Odpalovací zařízení

#	Číslo dílu	Popis	Množství	Obsahuje jeden nebo více položek	Poznámky
1	1139 080 2102	Kryt ventilátoru s rozběhovým motorem	1	2 - 12	
2	1139 080 1802	Kryt ventilátoru	1	3	
3	1110 084 9102	Pouzdro	1		
4	1129 190 0601	Vratná pružina	1		
5	1123 195 0400	Kladka	1		
6	1125 195 7200	Ráčna	1		
7	0000 958 0923	Podložka	1		
8	1118 195 3500	Pružina	1		
9	1121 195 3400	Rukojeť	1		
10	0000 195 8203	Startovací lanko Ø 3x850 mm	1		
11	1139 084 7802	Segment	1		
12	1139 967 1503	Registrační značka MS 211	1		
13	9074 477 4135	Válcový šroub IS-P5x20	3		
14	9074 477 4139	Válcový šroub IS-P5x25	1		
15	0000 190 3402	Rukojeť ElastoStart Ø 3 mm	1	16, 17	
16	0000 195 8200	Startovací kabel Ø 3x800 mm	1		
17	0000 195 7001	Krytka	1		
18	1139 007 1001	Sada dílů krycí desky	1	19, 20	
19	1139 084 8200	Krycí deska	1		
20	9099 021 2770	Parkerova šroub 3,9x13	2		

Zapalovací zařízení MS 211; MS 211-Z

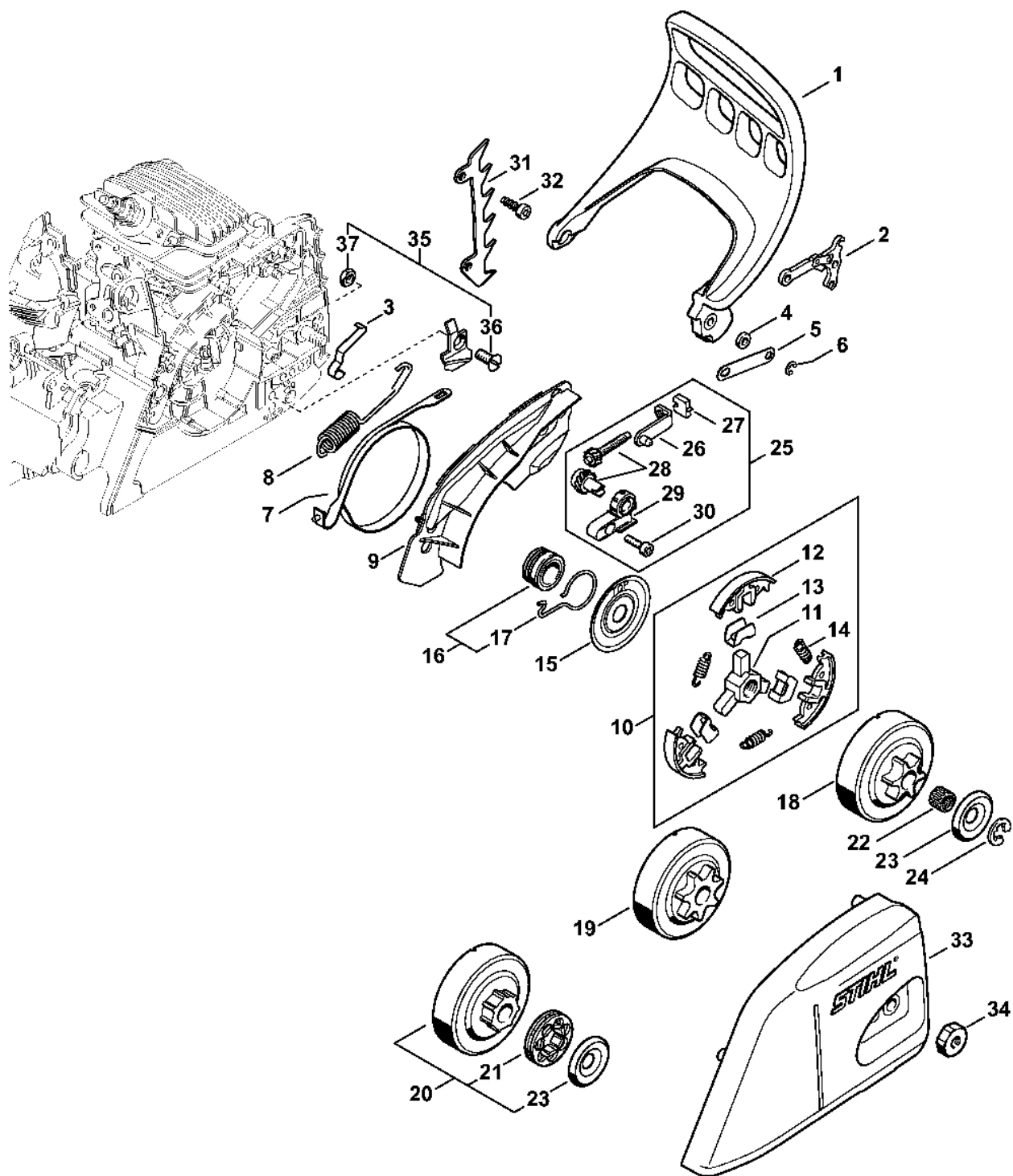


1139-GET-0006-A1

Zapalovací zařízení MS 211; MS 211-Z

#	Číslo dílu	Popis	Množství	Obsahuje jeden nebo více položek	Poznámky
1	1139 400 1201	Rotor	1		
2	0000 955 0802	Matice s přírubou M8x1	1		
3	1139 400 1311	Zapalovací modul Nad sériovým číslem: 294200539	1	5, 6	
4	1139 400 1307	Zapalovací modul Do sériového čísla: 295856561	1	5, 6	
5	0000 405 1003	Kontakt zapalovacího kabelu	1		
6	0000 998 0618	Ohnutá pružina	1		
7	9075 478 3018	Válcový šroub IS-D4x18	2		
8	9291 021 0100	Podložka 4,3	1		
9	1139 405 8000	Izolující díl	1		
10	1139 448 1200	Kabelová spona	1		
11	1139 440 3001	Kabelový svazek Nad sériovým číslem: 294200539	1		
12	1139 440 3000	Kabelový svazek Do sériového čísla: 295856561	1		

Ochrana rukou, brzda řetězu MS 211



1139-GET-0037-A0

Ochrana rukou, brzda řetězu MS 211

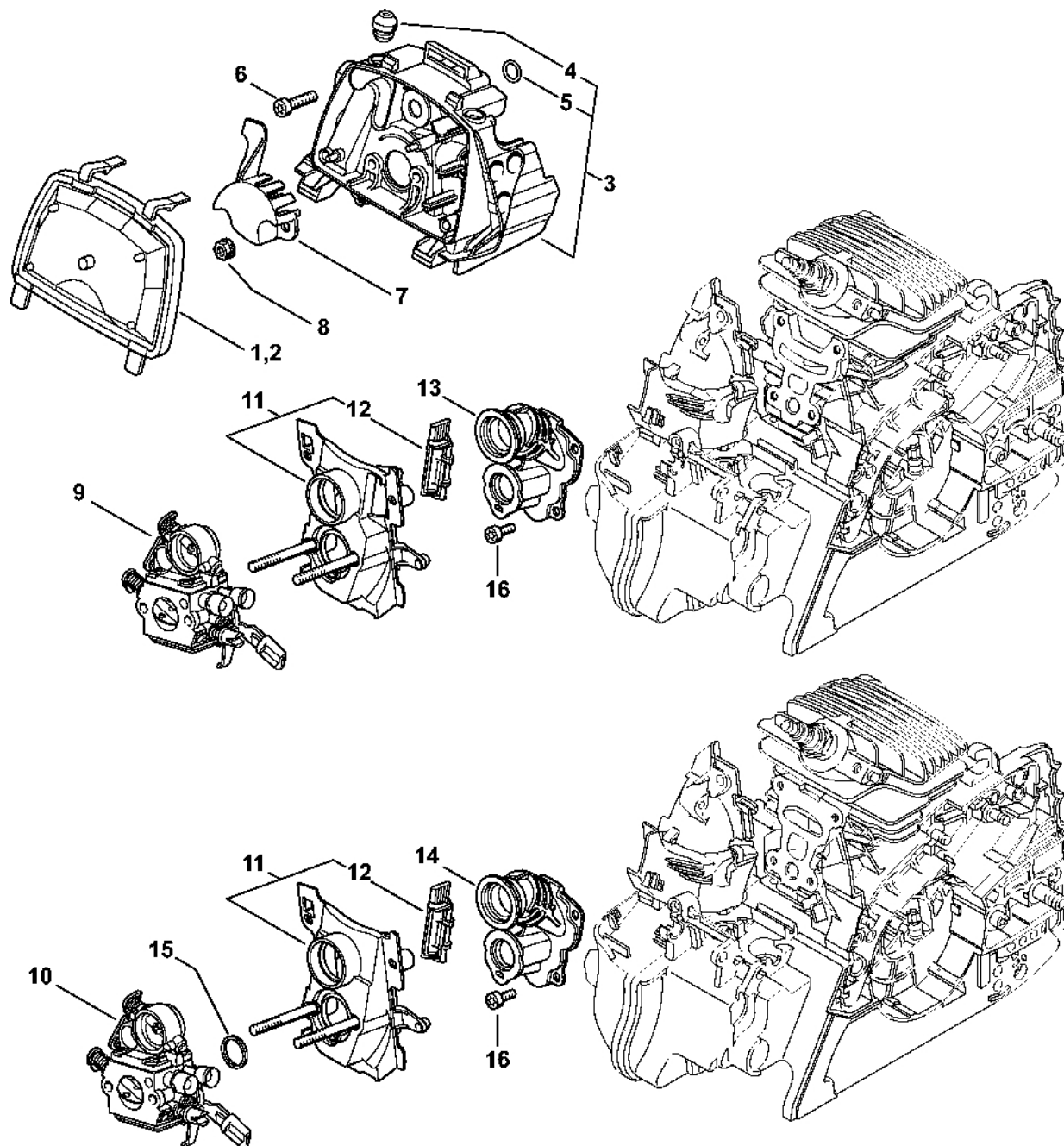
#	Číslo dílu	Popis	Množství	Obsahuje jeden nebo více článků	Poznámky
1	1139 792 9100	Chráníč rukou	1		
2	1121 160 5000	Páka	1		
3	1123 162 7800	Pružina	1		
4	0000 958 0521	Podložka	1		
5	1123 162 5800	Upevňovací příruba	1		
6	9460 624 0400	Zajišťovací kroužek 4	1		
7	1139 160 5400	Brzdová objímka	1		
8	1139 162 7900	Napínací pružina	1		
9	1139 021 1100	Kryt	1		
10	1139 160 2000	Spojka	1	11 - 14	
11	1121 162 3201	Spojka	1		
12	1139 162 0800	Masselotte	3		
13	1127 162 3000	Upevňovací díl	3		
14	0000 997 5600	Napínací pružina	3		
15	1121 162 1001	Krycí podložka	1		
16	1123 640 7102	Šnekový šroub	1	17	
17	1123 647 2400	Pružina	1		
18	1123 640 2073	Ozubené kolo 3/8" Picco 6D	1		
19	1123 640 2072	Ozubené kolo 3/8" Picco 7D	1		
20	1123 007 1030	Sada ozubených kol s kroužkem 3/8" Picco 7D	1	21, 23	
21	0000 642 1240	Kroužkové ozubené kolo 3/8" Picco 7D	1		
22	9512 933 2260	Jehličková klec 10x13x10	1		
23	0000 958 1022	Podložka Ø 27 mm	1		
24	9460 624 0801	Zajišťovací kroužek 8x1,3	1		
25	1123 007 1000	Sada dílů pro napínání řetězu	1	26 - 30	
26	1123 640 1900	Napínací lišta	1		

Ochrana rukou, brzda řetězu MS 211

#	Číslo dílu	Popis	Množství	Obsahuje jeden nebo více článků	Poznámky
27	1123 664 1400	Tlaková část	1		
28	1123 007 1004	Sada přímého ozubeného kola / napínací šroub	1		
29	1123 664 2200	Kryt	1		
30	9075 478 3015	Válcový šroub IS-D4x15	1		
31	1123 664 0500	Svorka	1		
32	9075 478 4115	Válcový šroub IS-D5x16	2		
33	1139 640 1700	Kryt ozubeného kola	1		
34	0000 955 0801	Šestihranná matice M8	1		
35	1139 650 7700	Zarážka řetězu	1	36, 37	
36	9062 319 1270	Šroub s polozapuštěnou hlavou M6x14	1		
37	9214 320 0900	Bezpečnostní matice M6	1		

Vzduchový filtr, koleno

MS 211



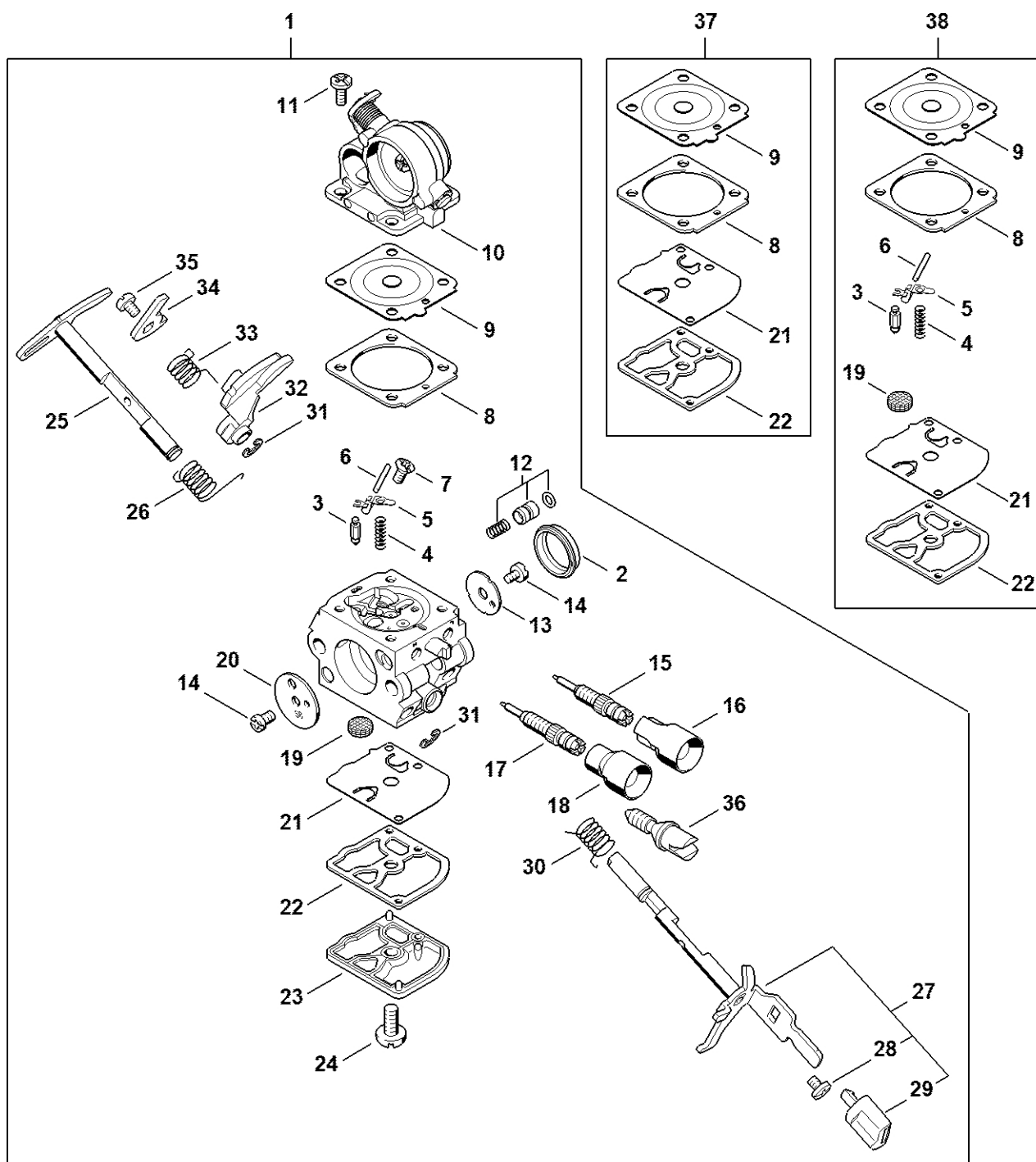
1139-GET-0041-A0

Vzduchový filtr, koleno

MS 211

#	Číslo dílu	Popis	Množství	Obsahuje jeden nebo více článků	Poznámky
1	1139 120 1602	Vzduchový filtr, plstěný	1		
2	1139 120 1601	Vzduchový filtr	1		
3	1139 120 3400	Podstavec filtru	1	4, 5	
4	1139 791 5900	Zarážka	2		
5	9646 945 0610	O-kroužek 8x1,6	1		
6	9074 477 4135	Válcový šroub IS-P5x20	3		
7	1139 121 6900	Přepážka	1		
8	9216 261 0700	Šestihranná matice M5	2		
9	1139 120 0624	Karburátor 1139/24	1		
10	1139 120 0601	Karburátor C1Q-S119D Do sériového čísla: 295856232	1		
11	1139 120 0901	Držák karburátoru	1	12	
12	1139 121 2501	Posuvník	1		
13	1139 140 2502	Ohyb Nad sériovým číslem: 295822843	1		
14	1139 140 2500	Ohyb Do sériového čísla: 295856561	1		
15	1139 141 1801	Pouzdro Do sériového čísla: 295717004	1		
16	9075 478 3012	Válcový šroub IS-D4x12	4		

Karburátor 1139/24



1139-GET-0103-40

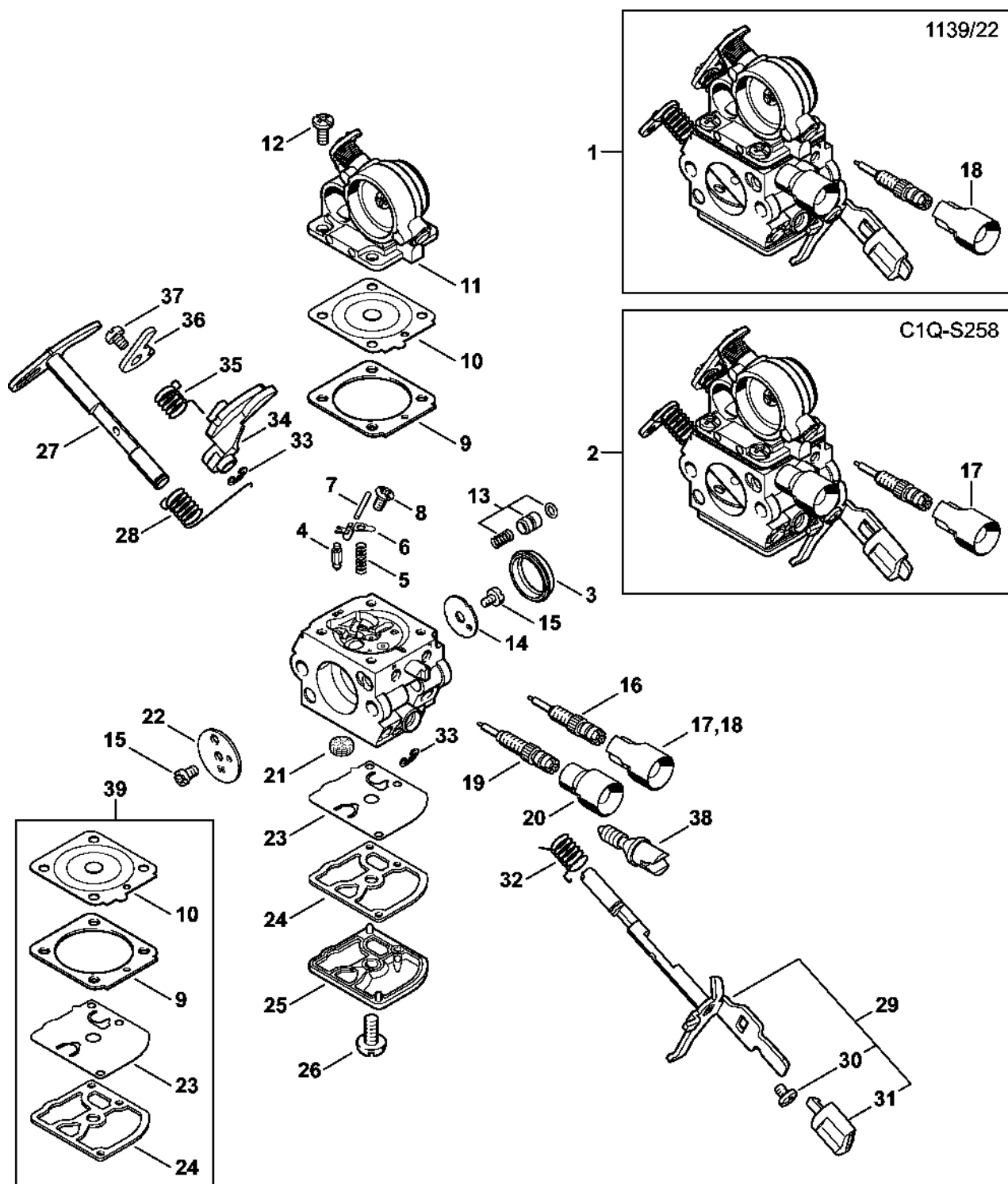
Karburátor 1139/24

#	Číslo dílu	Popis	Množství	Obsahuje jeden nebo více článků	Poznámky
1	1139 120 0624	Karburátor 1139/24	1	2 - 36	
2	1139 141 1802	Pouzdro	1		
3	Z000 018 Z000	Vstupní tryska	1		
4	4128 122 3000	Pružina	1		
5	1125 121 5000	Páka pro nastavení přívodu	1		
6	1120 121 9200	Osa	1		
7	1120 122 6600	Šrouby s přírubou	1		
8	4229 129 0901	Nastavovací těsnění	1		
9	4229 121 4700	Regulační membrána	1		
10	1139 120 0800	Kryt	4		
11	1120 122 6601	Šroub s přírubou	1		
12	1139 120 9702	Sada pístů čerpadla	1		
13	1139 121 3302	Klapka	2		
14	1125 122 7403	Šroub s kulatou hlavou	1		
15	1139 122 6804	Šroub L pro bohatost při volnoběhu	1		
16	0000 121 2708	Krytka	1		
17	4244 122 6700	Šroub H pro vysoké otáčky	1		
18	4229 121 2701	Krytka	1		
19	1123 121 7800	Síto	1		
20	1123 121 2904	Startovací klapka	1		
21	1129 121 4800	Membrána čerpadla	1		
22	1123 129 0905	Těsnění čerpadla	1		
23	1139 121 0800	Kryt	1		
24	1120 122 7800	Šroub s polokruhovou hlavou	1		
25	1139 120 7202	Osa startovací klapky s pákou	1		
26	Z000 013 Z041	Vratná pružina	1		

Karburátor 1139/24

#	Číslo dílu	Popis	Množství	Obsahuje jeden nebo více článků	Poznámky
27	1139 120 7100	Osa motýlku s pákou	1	28, 29	
28	1139 122 7101	Šroub	1		
29	1139 121 2700	Krytka	1		
30	1139 122 3201	Ohnutá pružina	1		
31	4282 122 9000	Pojistný kroužek	2		
32	Z010 012 Z007	Páčka škrticí klapky	1		
33	1139 122 3203	Ohnutá pružina	1		
34	1139 121 3502	Páka škrticí klapky	1		
35	9079 319 0280	Šroub s plochou hlavou M3x3,5	1		
36	1139 122 6200	Šroub pro nastavení volnoběžných otáček	1		
37	Z010 003 K018	Sada těsnění a membrán	1	8, 9, 21, 22	
38	Z000 001 K088	Sada dílů karburátoru RB-150	1	3 - 6, 8, 9, 19, 21, 22	

Karburátor 1139/22; C1Q-S268



1139-GET-0045-A1

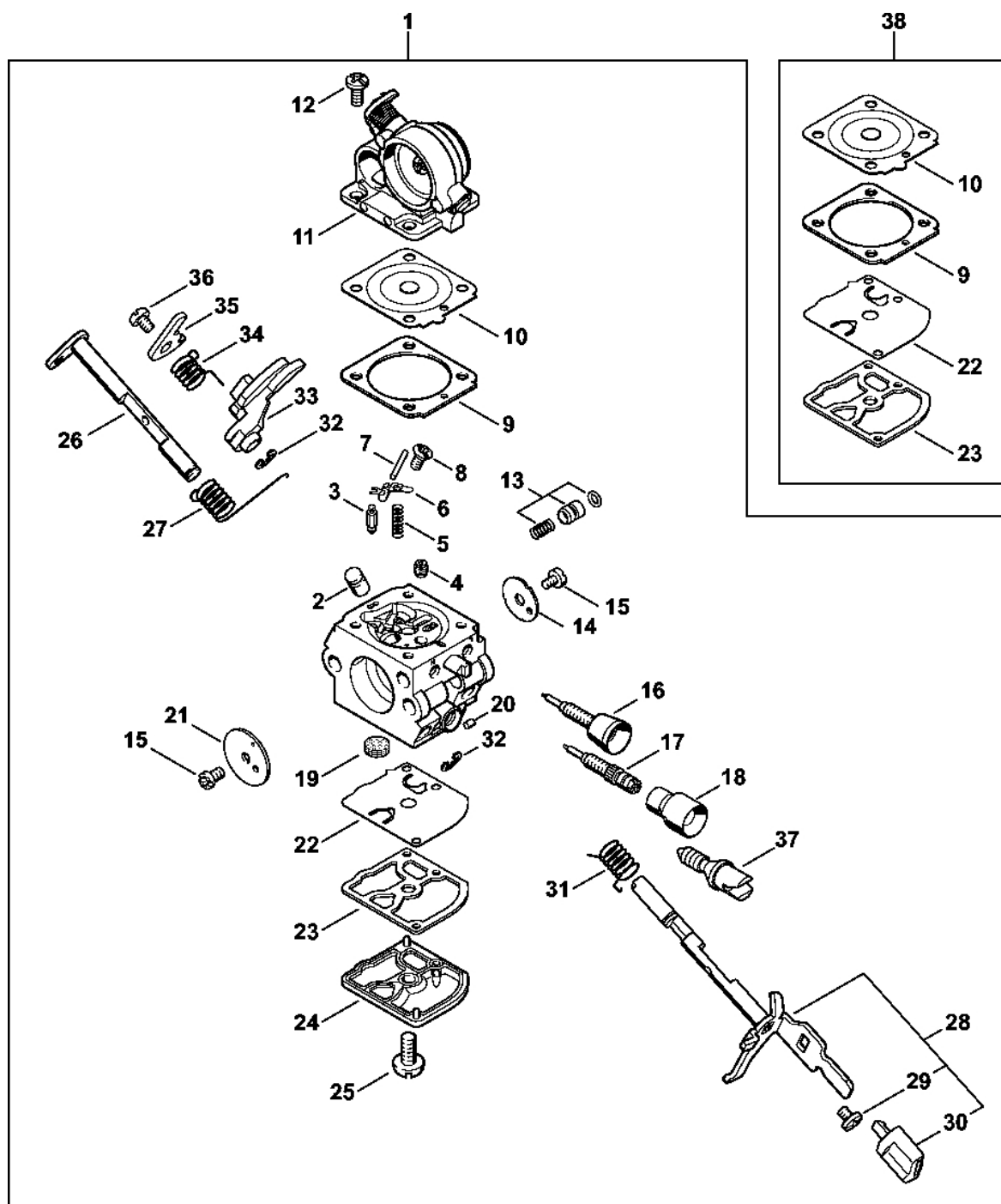
Karburátor 1139/22; C1Q-S268

#	Číslo dílu	Popis	Množství	Obsahuje jeden nebo více článků	Poznámky
1	1139 120 0622	Karburátor 1139/22	1	3 - 17, 19 - 38	
2	1139 120 0612	Karburátor C1Q-S268C	1	3 - 17, 19 - 38	
3	1139 141 1802	Pouzdro	1		
4	4116 121 5100	Vstupní tryska	1		
5	4128 122 3000	Pružina	1		
6	1125 121 5000	Páka pro nastavení přívodu	1		
7	1120 121 9200	Osa	1		
8	1120 122 6600	Šrouby s přírubou	1		
9	4229 129 0901	Nastavovací těsnění	1		
10	4229 121 4700	Regulační membrána	1		
11	1139 120 0800	Kryt	1		
12	1120 122 6601	Šroub s podložkou	1		
13	1139 120 9702	Sada pístů čerpadla	1		
14	1139 121 3302	Klapka	1		
15	1125 122 7403	Šroub s kulatou hlavou	1		
16	1139 122 6804	Šroub L pro bohatost při volnoběhu	1		
17	0000 121 2703	Krytka	1		
18	0000 121 2708	Krytka	1		
19	4244 122 6700	Šroub H pro vysoké otáčky	1		
20	4229 121 2701	Krytka	1		
21	1123 121 7800	Síto	1		
22	1123 121 2904	Startovací klapka	1		
23	1129 121 4800	Membrána čerpadla	4		
24	1123 129 0905	Těsnění čerpadla	4		
25	1139 121 0800	Kryt	1		
26	1120 122 7800	Šroub s polokruhovou hlavou	1		

Karburátor 1139/22; C1Q-S268

#	Číslo dílu	Popis	Množství	Obsahuje jeden nebo více článků	Poznámky
27	1139 120 7202	Osa startovací klapky s pákou	1		
28	1139 122 3202	Ohnutá pružina	1		
29	1139 120 7100	Osa škrticí klapky s pákou	2	30, 31	
30	1139 122 7101	Šroub	2		
31	1139 121 2700	Krytka	1		
32	1139 122 3201	Ohnutá pružina	1		
33	4282 122 9000	Pojistný kroužek	1		
34	Z010 012 Z007	Páčka škrticí klapky	1		
35	1139 122 3203	Ohnutá pružina	1		
36	1139 121 3502	Páka škrticí klapky	1		
37	9079 319 0280	Šroub s plochou hlavou M3x3,5	1		
38	1139 122 6200	Šroub pro nastavení volnoběžných otáček	1		
39	4229 007 1060	Sada dílů karburátoru	1	9, 10, 23, 24	

Karburátor C1Q-S119 (27.2013)



1139-GET-0047-A0

Karburátor C1Q-S119 (27.2013)

#	Číslo dílu	Popis	Množství	Obsahuje jeden nebo více článků	Poznámky
1	1139 120 0601	Karburátor C1Q-S119D Do sériového čísla: 295856232	1	2 - 37	
2	1139 121 5400	Tryska s ventilem Do sériového čísla: 295856561	1		
3	Z000 018 Z000	Vstupní tryska Do sériového čísla: 514176554	1		
4	1123 121 5602	Pevná tryska 0,46 Do sériového čísla: 295856561	1		
5	4128 122 3000	Pružina Do sériového čísla: 514176554	1		
6	1125 121 5000	Páka pro nastavení přívodu Do sériového čísla: 514176554	1		
7	1120 121 9200	Osa Do sériového čísla: 514176554	1		
8	1120 122 6600	Šroub s přírubou Do sériového čísla: 514176554	1		
9	4229 129 0901	Nastavovací těsnění Do sériového čísla: 514176554	1		
10	4229 121 4700	Nastavovací membrána Do sériového čísla: 514176554	1		
11	1139 120 0800	Kryt Do sériového čísla: 514176554	1		
12	1120 122 6601	Šrouby s přírubou Do sériového čísla: 514176554	4		
13	1139 120 9700	Sada pístů čerpadla Do sériového čísla: 295856561	1		
14	1139 121 3300	Klapka Do sériového čísla: 295856561	1		
15	1125 122 7403	Šroub s kulatou hlavou Do sériového čísla: 514176554	2		
16	1139 122 6800	Šroub L pro bohatost při volnoběhu Do sériového čísla: 295856232	1		

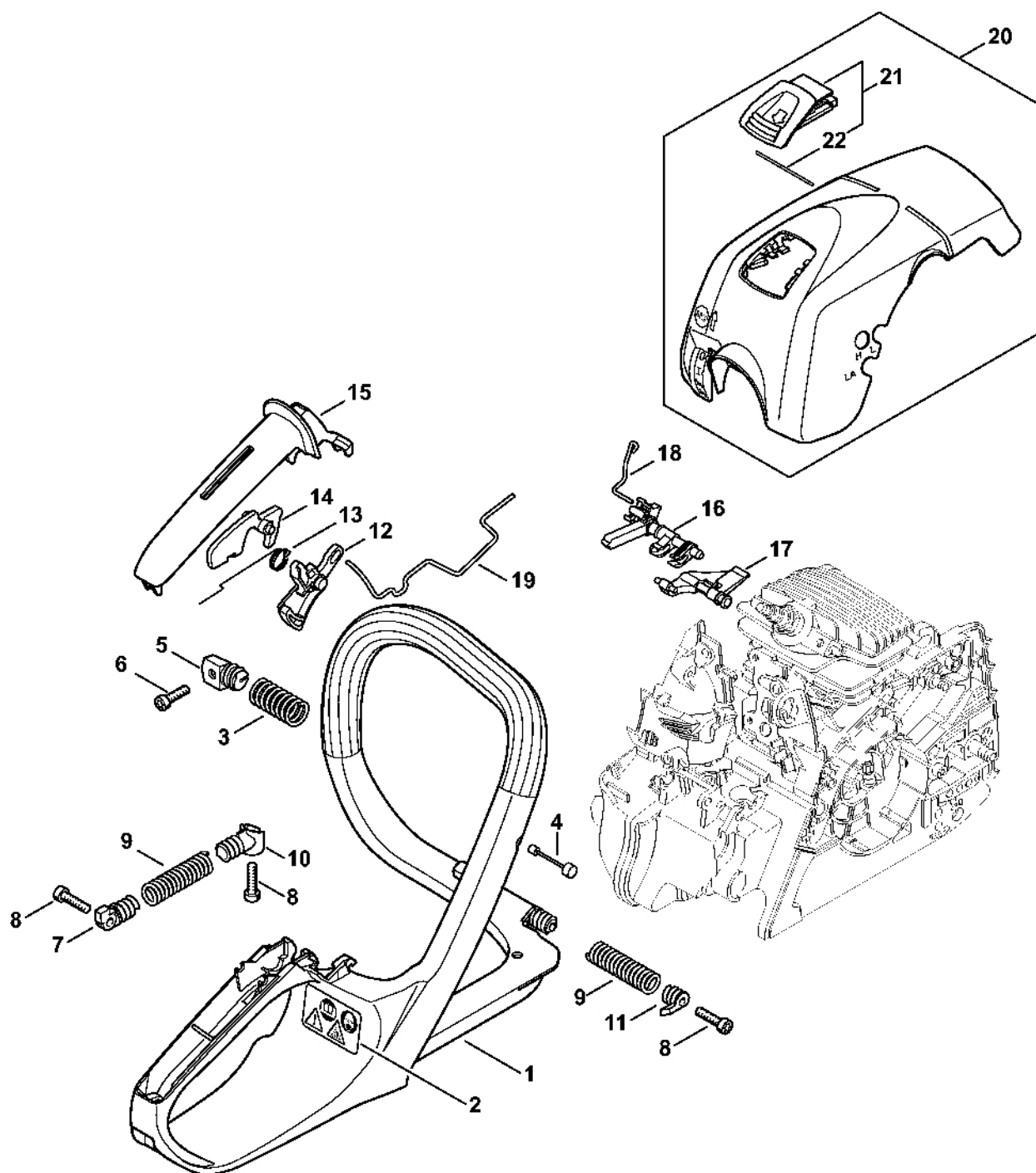
Karburátor C1Q-S119 (27.2013)

#	Číslo dílu	Popis	Množství	Obsahuje jeden nebo více článků	Poznámky
17	1139 122 6700	Šroub H pro vysoké otáčky Do sériového čísla: 295856561	1		
18	4229 121 2701	Kryt Do sériového čísla: 514176554	1		
19	1123 121 7800	Síto Do sériového čísla: 514176554	1		
20	1125 122 4200	Upínací díl Do sériového čísla: 295856561	1		
21	1123 121 2904	Startovací klapka Do sériového čísla: 514176554	1		
22	1129 121 4800	Membrána čerpadla Do sériového čísla: 514176554	1		
23	1123 129 0905	Těsnění čerpadla Do sériového čísla: 514176554	1		
24	1139 121 0800	Víko Do sériového čísla: 514176554	1		
25	1120 122 7800	Šroub s frézovanou hlavou Do sériového čísla: 514176554	1		
26	1139 120 7200	Osa startovací klapky s pákou Do sériového čísla: 295856561	1		
27	1139 122 3202	Ohnutá pružina Do sériového čísla: 514176554	1		
28	1139 120 7100	Osa škrticí klapky s pákou Do sériového čísla: 514176554	1	29, 30	
29	1139 122 7101	Šroub Do sériového čísla: 514176554	1		
30	1139 121 2700	Krytka Do sériového čísla: 514176554	1		
31	1139 122 3201	Ohnutá pružina Do sériového čísla: 514176554	1		
32	4282 122 9000	Pojistný kroužek Do sériového čísla: 514176554	2		

Karburátor C1Q-S119 (27.2013)

#	Číslo dílu	Popis	Množství	Obsahuje jeden nebo více článků	Poznámky
33	1139 121 3501	Páčka škrticí klapky Do sériového čísla: 295856561	1		
34	1139 122 3203	Ohnutá pružina Do sériového čísla: 514176554	1		
35	1139 121 3502	Páka škrticí klapky Do sériového čísla: 514176554	1		
36	9079 319 0280	Šroub s plochou hlavou M3x3,5 Do sériového čísla: 514176554	1		
37	1139 122 6200	Šroub pro nastavení volnoběžných otáček Do sériového čísla: 514176554	1		
38	4229 007 1060	Sada dílů karburátoru Do sériového čísla: 514176554	1	9, 10, 22, 23	

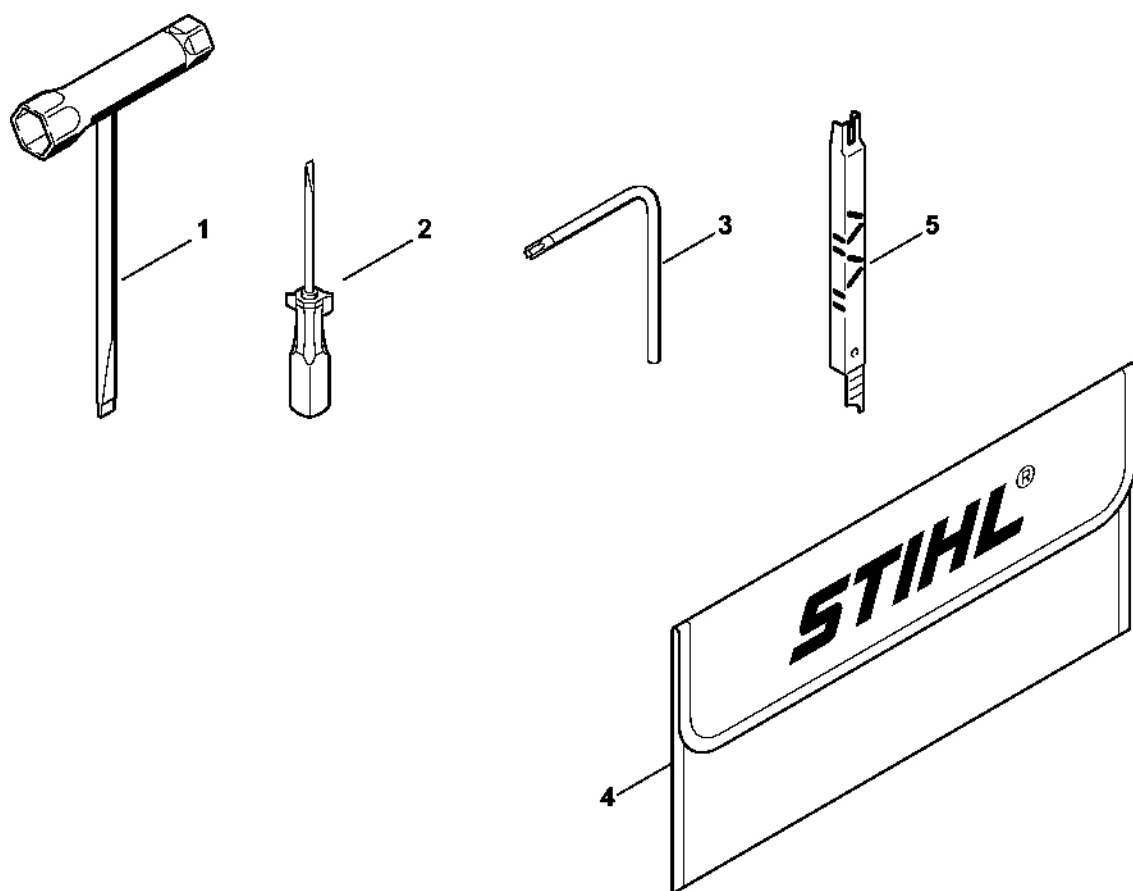
Rám rukojeti, kryt MS 211



1135-GET-0051-A0

Rám rukojeti, kryt MS 211

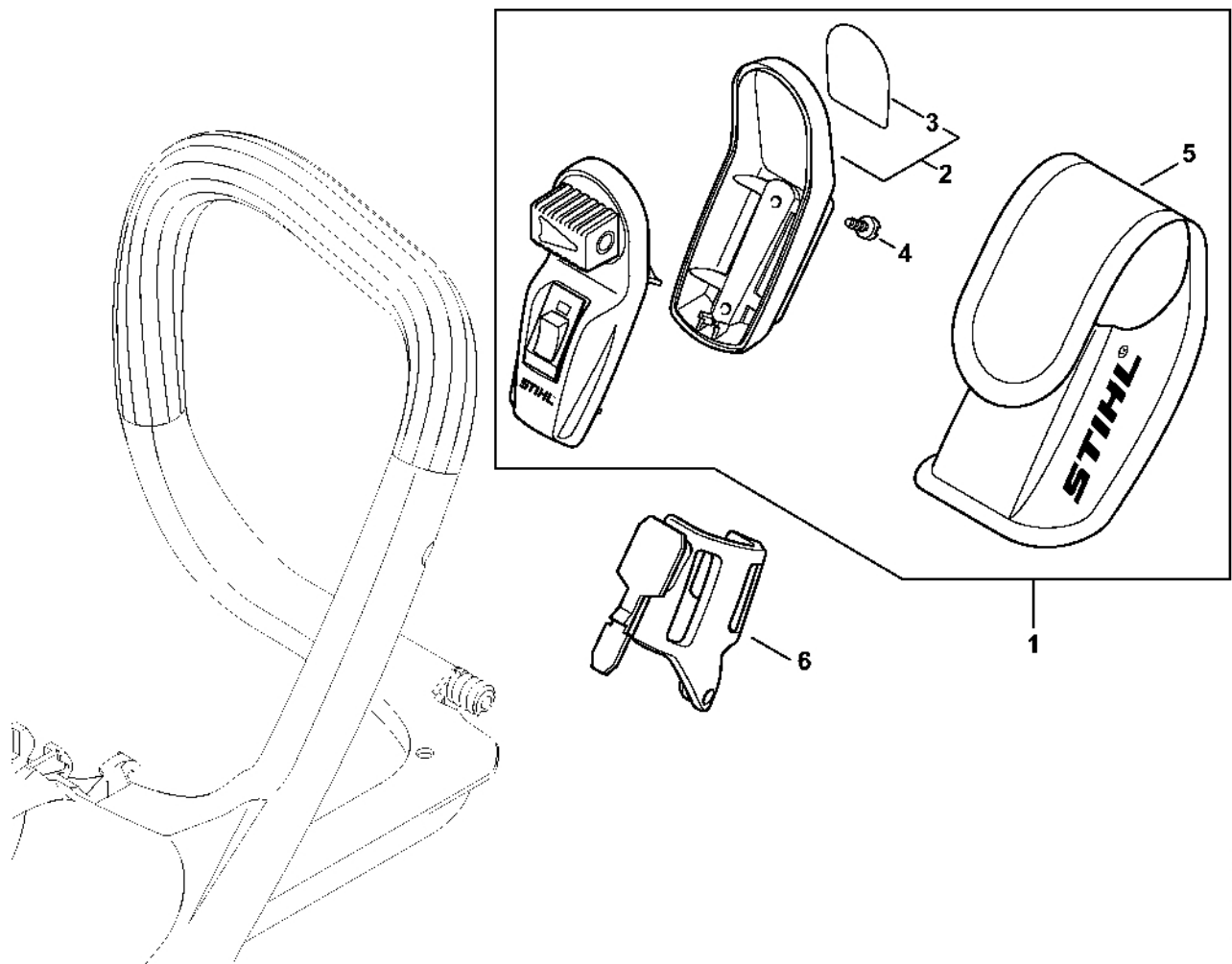
#	Číslo dílu	Popis	Množství	Obsahuje jeden nebo více článků	Poznámky
1	1139 791 4903	Rám rukojeti	1		
2	0000 967 7247	Výstražný piktogram MS	1		
3	0000 791 3104	Pružina	1		
4	1139 790 8100	Zarážka Do sériového čísla: 295583508	1		
5	1139 792 2901	Zátka předního ložiska	1		
6	9075 478 4085	Válcový šroub IS-D5x18	1		
7	1139 792 2902	Zátka předního ložiska	1		
8	9074 477 4135	Válcový šroub IS-P5x20	3		
9	0000 791 3103	Pružina	1		
10	1139 792 2903	Zátka předního ložiska	1		
11	1139 792 2900	Zátka ložiska přední nápravy	1		
12	1139 182 1000	Páčka plynu	1		
13	1117 182 4500	Ohnutá pružina	1		
14	1139 182 0800	Zarážková páka	1		
15	1139 791 0600	Držák rukojeti	1		
16	1139 182 0900	Ovládací hřídel	1		
17	1139 182 2800	Páka	1		
18	1139 185 1901	Táhlo startovací klapky	1		
19	1139 182 1500	Páka plynu	1		
20	1139 140 4702	Kapota	1	21, 22	
21	1139 140 3100	Zásuvka	1	22	
22	0000 141 4900	Pružina	1		



1139-GET-0031-A0

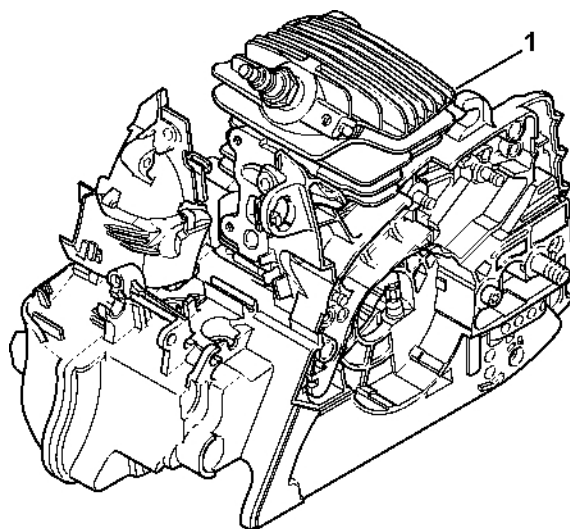
Nářadí, příslušenství

#	Číslo dílu	Popis	Množství	Obsahuje jeden nebo více článků	Poznámky
1	0000 890 3400	Víceúčelový klíč	1		
2	0000 890 2300	Šroubovák	1		
3	0812 370 1000	Šroubovák T27x120x70	1		
4	0000 891 0810	Sáček na nářadí	1		
5	1110 893 4000	Brusný kalibr	1		



1139-GET-002-A0

#	Číslo dílu	Popis	Množství	Obsahuje jeden nebo více článků	Poznámky
1	0000 400 0200	Laser	1	2 - 5	
2	0000 430 9900	Spodní polovina krytu	1	3	
3	0000 967 7307	Výstražný piktogram	1		
4	9074 478 2967	Válcový šroub IS-P4x10	2		
5	0000 491 0100	Pytel	1		
6	1139 791 5400	Podpora	1		

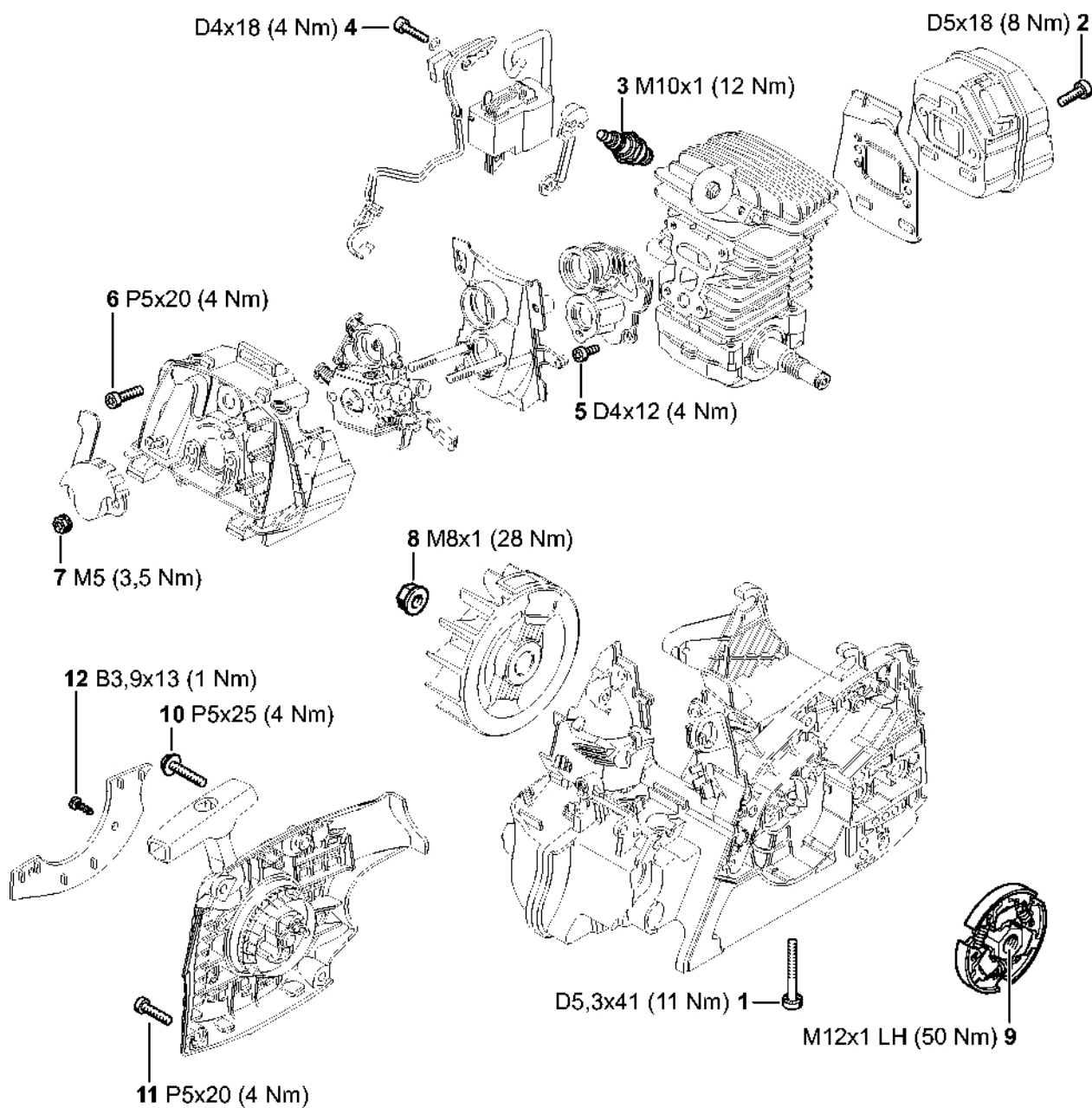


1139-GET-003-A0

Číslo stroje

#	Číslo dílu	Popis	Množství	Obsahuje jeden nebo více položek	Poznámky
1		Umístění čísla stroje	1		

Utahovací momenty

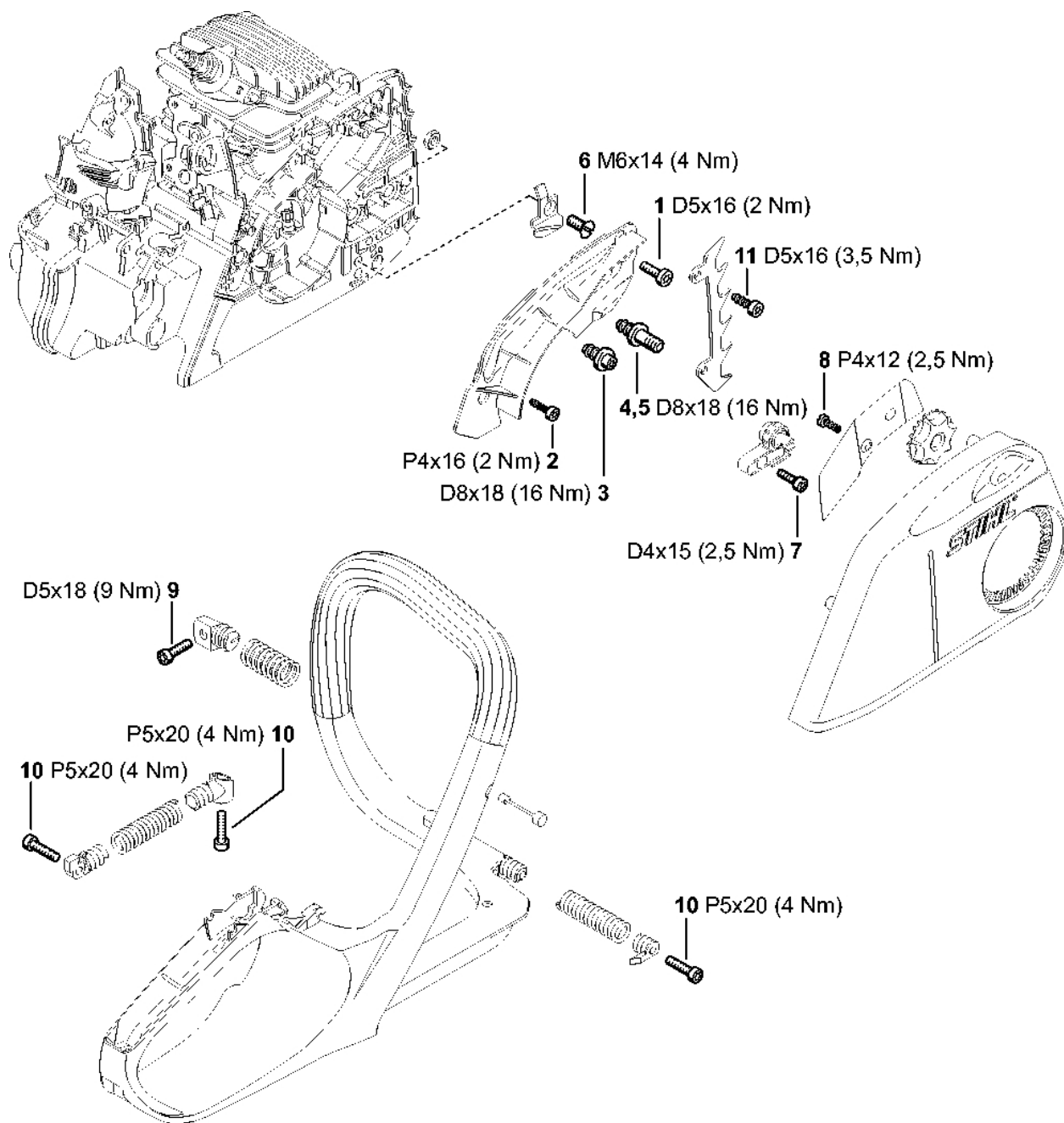


1139-GET-0034-A0

Utahovací momenty

#	Číslo dílu	Popis	Množství	Obsahuje jeden nebo více článků	Poznámky
1	9075 478 4195	Válcový šroub IS-D5,3x41	4		S nezávitovým ozubením
2	9075 478 4085	Válcový šroub IS-D5x18	2		S nezávitovým ozubením
3	0000 400 7011	Svíčka NGK CMR6H	1		
4	9075 478 3018	Válcový šroub IS-D4x18	2		S nezávitovým ozubením
5	9075 478 3012	Válcový šroub IS-D4x12	4		S nezávitovým ozubením
6	9074 477 4135	Válcový šroub IS-P5x20	3		
7	9216 261 0700	Šestihranná matice M5	2		
8	0000 955 0802	Matice s přírubou M8x1	1		
9	1139 160 2000	Spojka	1		
10	9074 477 4139	Válcový šroub IS-P5x25	1		
11	9074 477 4135	Válcový šroub IS-P5x20	3		
12	9099 021 2770	Parkerův šroub 3,9x13	2		

Utahovací momenty



1139-GET-0035-A0

Utahovací momenty

#	Číslo dílu	Popis	Množství	Obsahuje jeden nebo více článků	Poznámky
1	9075 478 4115	Válcový šroub IS-D5x16	1		
2	9074 478 3025	Válcový šroub IS-P4x16	1		
3	1123 664 2402	Šroub s přírubou	1		
4	1123 664 2400	Šrouby s přírubou	1		
5	1123 664 2405	Šroub s přírubou D9/M8	1		
6	9062 319 1270	Šroub s polozapuštěnou hlavou M6x14	1		
7	9075 478 3015	Válcový šroub IS-D4x15	1		
8	9076 478 2996	Šroub s frézovanou hlavou P4x12	1		
9	9075 478 4085	Válcová šroub IS-D5x18	1		S nezávitovým ozubením
10	9074 477 4135	Válcový šroub IS-P5x20	3		
11	9075 478 4115	Válcový šroub IS-D5x16	2		