

# MS 210 C- BE

**Seznam dílů**  
**27.01.2023**  
**Francie,**  
**francouzština**

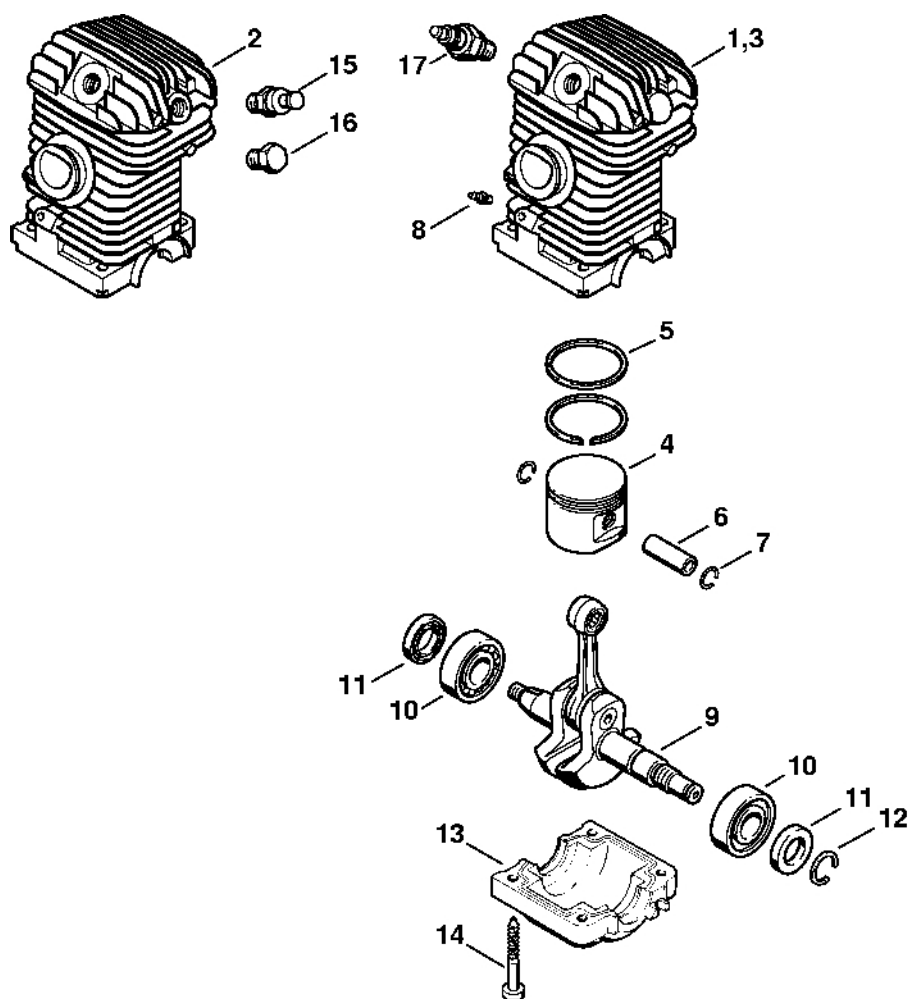
## Rychloupínací napínák řetězu ErgoStart

### Obsah

|  |    |   |     |
|--|----|---|-----|
| Motorový blok.....                         | 3  | Příruba.....                                    | 57  |
| Kryt motoru.....                           | 5  | Otočný čep M8.....                              | 59  |
| Rychloupínací napínák řetězu.....          | 7  | Nástavec 13.....                                | 61  |
| Olejové čerpadlo.....                      | 9  | Nástavec 19.....                                | 63  |
| Spojka.....                                | 11 | Montážní háček.....                             | 65  |
| Ochrana rukou, brzda řetězu.....           | 13 | Pouzdro.....                                    | 67  |
| Tlumič výfuku.....                         | 15 | Pouzdro.....                                    | 69  |
| Zapalovací zařízení.....                   | 17 | Omezovací lišta.....                            | 71  |
| Kryt ventilátoru se startérem.....         | 19 | Momentový klíč s optickým/akustickým ukazatelem |     |
| Vzduchový filtr.....                       | 21 | akustickým.....                                 | 73  |
| Kryt rukojeti.....                         | 23 | Momentový klíč.....                             | 75  |
| Karburátor C1QS89, -S90, -S102, -S106..... | 26 | Momentový klíč s optickým/                      |     |
| Náradí, příslušenství.....                 | 29 | akustickým.....                                 | 77  |
| Číslo stroje.....                          | 31 | Momentový klíč.....                             | 79  |
| Připojení.....                             | 33 | Svorka (s profilem č. 6).....                   | 81  |
| Montážní šroub.....                        | 35 | Montážní stojan.....                            | 83  |
| Zásuvná objímka.....                       | 37 | Upevňovací deska.....                           | 85  |
| Vodící díl.....                            | 39 | Montážní nástroj 10.....                        | 87  |
| Těsnicí deska.....                         | 41 | Nasazovací díl.....                             | 89  |
| Šroubovák T27x125.....                     | 43 | Nasazovací díl.....                             | 91  |
| Hadice 135 mm.....                         | 45 | Vytahovač.....                                  | 93  |
| Nastavovací kalibr.....                    | 47 | Vytahovací zařízení.....                        | 95  |
| Montážní nástroj.....                      | 49 | Montážní nástroj.....                           | 97  |
| Montážní trubka.....                       | 51 | Spojka.....                                     | 99  |
| Příruba.....                               | 53 | Sada kontrolních nástrojů.....                  | 101 |
| Svorka.....                                | 55 | Čerpadlo.....                                   | 103 |

|                          |     |
|--------------------------|-----|
| Otáčecí čep M8-7,5 ..... | 105 |
| Šroubovák T27x150 .....  | 107 |
| Nastavovací kalibr ..... | 109 |

# Motorový blok

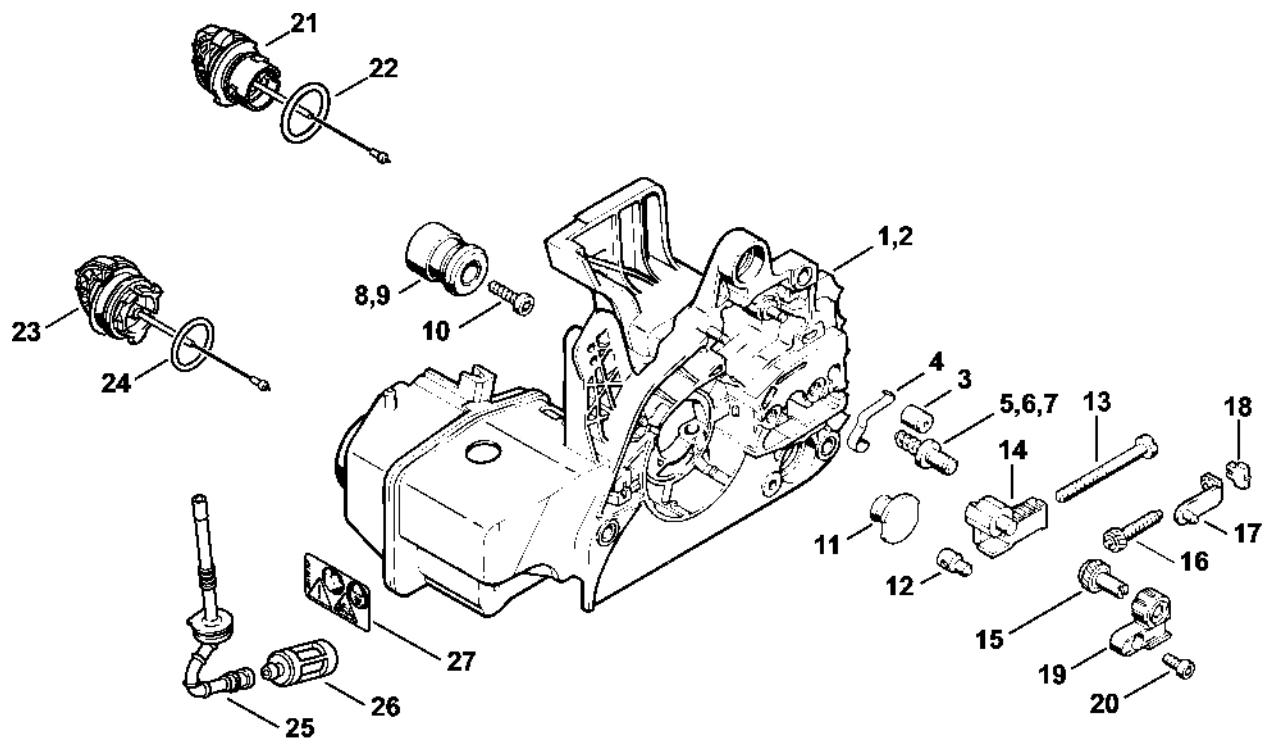


530ET007 SC

# Motorový blok

| #  | Číslo dílu    | Popis                              | Množství | Obsahuje jeden nebo více článků | Poznámky |
|----|---------------|------------------------------------|----------|---------------------------------|----------|
| 1  | 1123 020 1221 | Válec s pístem Ø 40 mm             | 1        | 4 - 8, 14                       |          |
| 3  | 1123 020 1225 | Válec s pístem Ø 40 mm             | 1        | 4 - 8, 14                       | J        |
| 4  | 1123 030 2003 | Píst Ø 40 mm                       | 1        | 5 - 7                           |          |
| 5  | 1123 034 3005 | Pístní kroužek Ø 40x1,2 mm         | 2        |                                 |          |
| 6  | 4119 034 1500 | Osa pístu 10x6,5x28                | 1        |                                 |          |
| 7  | 9463 650 1000 | Zajišťovací prstenec 10            | 2        |                                 |          |
| 8  | 0000 988 5211 | Manžeta                            | 1        |                                 |          |
| 9  | 1123 030 0411 | Kliková hřídel                     | 1        |                                 |          |
| 10 | 9503 003 0340 | Kuličkové ložisko s drážkou 6202   | 2        |                                 |          |
| 11 | 9638 003 1581 | Těsnicí kroužek 15x25x5            | 2        |                                 |          |
| 11 | 9639 003 1585 | Těsnicí kroužek 15x25x5            | 2        |                                 |          |
| 12 | 9468 621 1520 | Pojistný kroužek 15x1              | 1        |                                 |          |
| 13 | 1123 021 2500 | Spodní kryt                        | 1        |                                 |          |
| 14 | 9075 478 4195 | Válcový šroub IS-D5,3x41           | 4        |                                 |          |
| 17 | 1110 400 7005 | Svíčka Bosch WSR 6 F               | 1        |                                 |          |
| 17 | 0000 400 7000 | Svíčka NGK BPMR7A                  | 1        |                                 |          |
|    | 0783 830 2000 | Trubka s těsnicí pastou HT červená | 1        |                                 |          |

# Kryt motoru

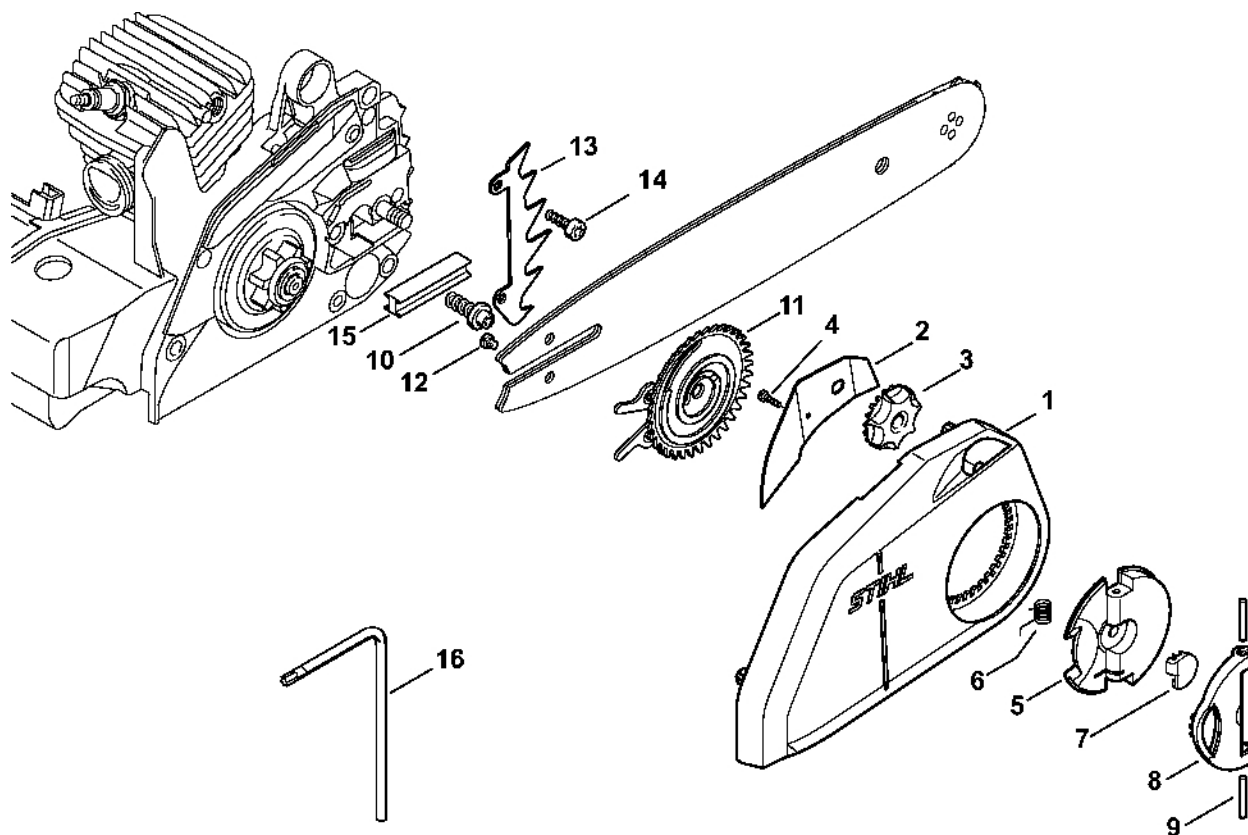


208ET037-SC

# Kryt motoru

| #         | Číslo dílu    | Popis                         | Množství | Obsahuje jeden nebo více článků | Poznámky |
|-----------|---------------|-------------------------------|----------|---------------------------------|----------|
| <b>2</b>  | 1123 020 3034 | Kryt motoru                   | 1        | 3, 4, 6, 8, 21–24, 27           |          |
| <b>3</b>  | 1128 640 9100 | Ventil                        | 1        |                                 |          |
| <b>4</b>  | 1123 162 7800 | Pružina                       | 1        |                                 |          |
| <b>6</b>  | 1123 664 2400 | Šroub s patkou                | 1        |                                 |          |
| <b>7</b>  | 1123 664 2405 | Šroub s přírubou D9/M8        | 2        |                                 |          |
| <b>8</b>  | 1123 790 9900 | Kroužkový doraz               | 1        |                                 |          |
| <b>9</b>  | 1123 790 9900 | Kroužkový doraz               | 2        |                                 |          |
| <b>10</b> | 9075 478 4155 | Válcový šroub IS-D5x24        | 3        |                                 |          |
| <b>11</b> | 1123 791 7300 | Zátka                         | 3        |                                 |          |
|           | 1123 007 1000 | Sada dílů pro napínání řetězu | 1        | 15 - 20                         |          |
| <b>21</b> | 0000 350 0537 | Zátka olejové nádrže          | 1        | 22                              |          |
| <b>22</b> | 9645 948 2470 | O-kroužek 23x3                | 1        |                                 |          |
| <b>23</b> | 0000 350 0533 | Zátka nádrže                  | 1        | 24                              |          |
| <b>24</b> | 9645 948 7734 | O-kroužek 25x3,5              | 1        |                                 |          |
| <b>25</b> | 1123 358 7703 | Hadice                        | 1        |                                 |          |
| <b>26</b> | 0000 350 3500 | Sací filtr                    | 1        |                                 |          |
| <b>27</b> | 0000 967 7247 | Výstražný piktogram MS        | 1        |                                 |          |

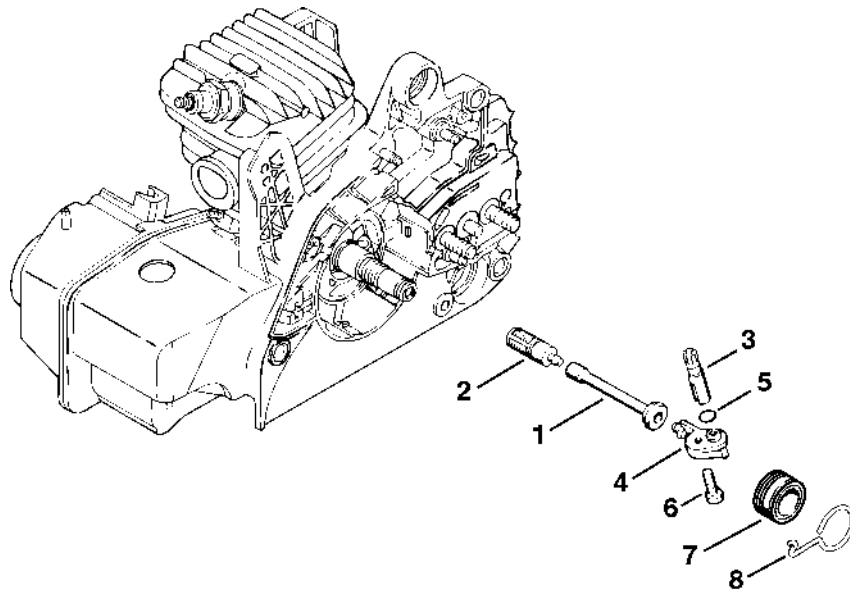
# Rychlý napínač řetězu



CS 500139EL

# Rychlý napínač řetězu

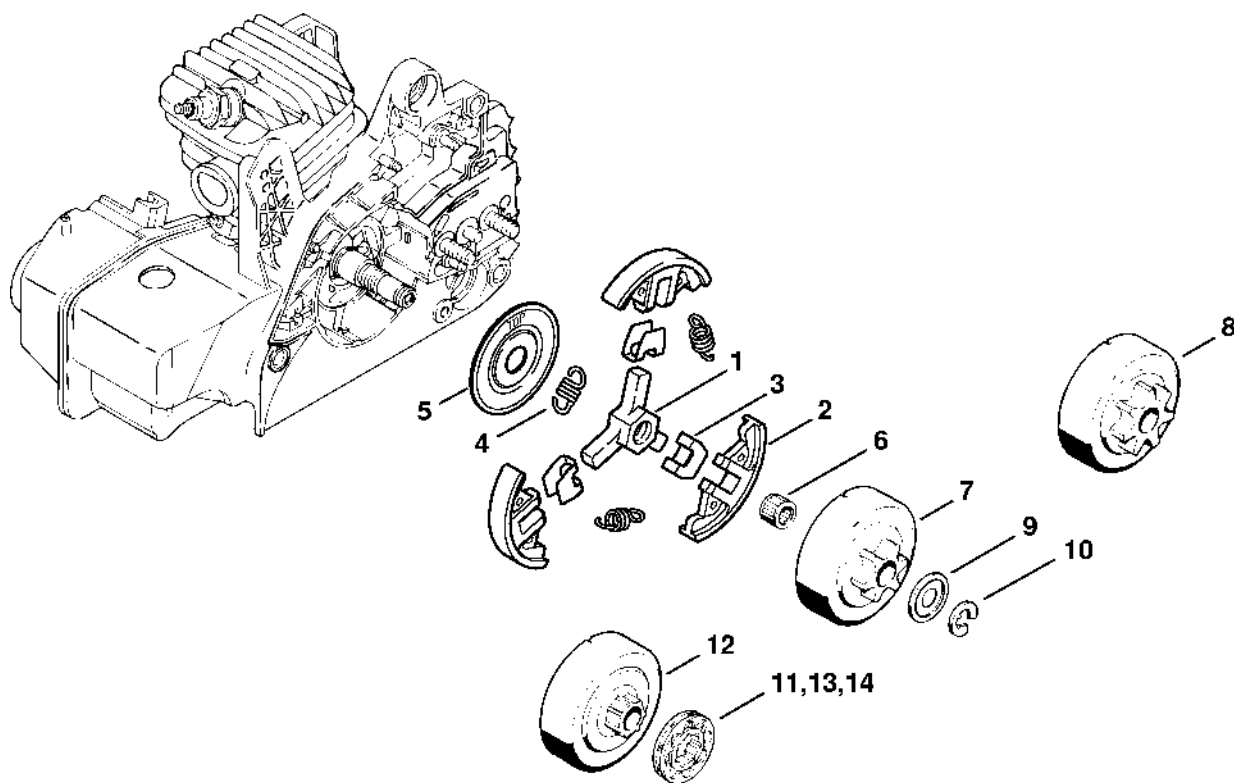
| #  | Číslo dílu    | Popis                                | Množství | Obsahuje jeden nebo více článků | Poznámky |
|----|---------------|--------------------------------------|----------|---------------------------------|----------|
|    | 1123 007 1008 | Sada dílů pro rychlé napínání řetězu | 1        | 1 - 15                          |          |
| 1  | 1123 640 1700 | Kryt ozubeného kola                  | 1        | 2 - 4                           |          |
| 2  | 1123 648 3800 | Ochranný plech                       | 1        |                                 |          |
| 3  | 1123 648 2202 | Napínací kolečko                     | 1        |                                 |          |
| 4  | 9104 003 8600 | Parkerův šroub P3x10                 | 1        |                                 |          |
| 5  | 1121 660 1000 | Křídlová matice                      | 1        | 6 - 9                           |          |
| 6  |               | Ohnutá pružina                       | 1        |                                 |          |
| 7  |               | Krytka                               | 1        |                                 |          |
| 8  |               | Rukojeť                              | 1        |                                 |          |
| 9  |               | Válcový kolík 3m6x26                 | 2        |                                 |          |
| 10 | 1123 664 2402 | Šroub s přírubou                     | 1        |                                 |          |
| 11 | 1123 660 3001 | Napínací podložka                    | 1        | 12                              |          |
| 12 | 9041 319 0600 | Válcový šroub M4x5                   | 1        |                                 |          |
| 13 | 1123 664 0501 | Držák                                | 1        |                                 |          |
| 14 | 9075 478 4115 | Válcový šroub IS-D5x16               | 2        |                                 |          |
| 15 | 1123 021 2800 | Vložka                               | 1        |                                 |          |
| 16 | 0812 370 1000 | Šroubovák T27x120x70                 | 1        |                                 |          |



135ET04-1 SC

# Olejové čerpadlo

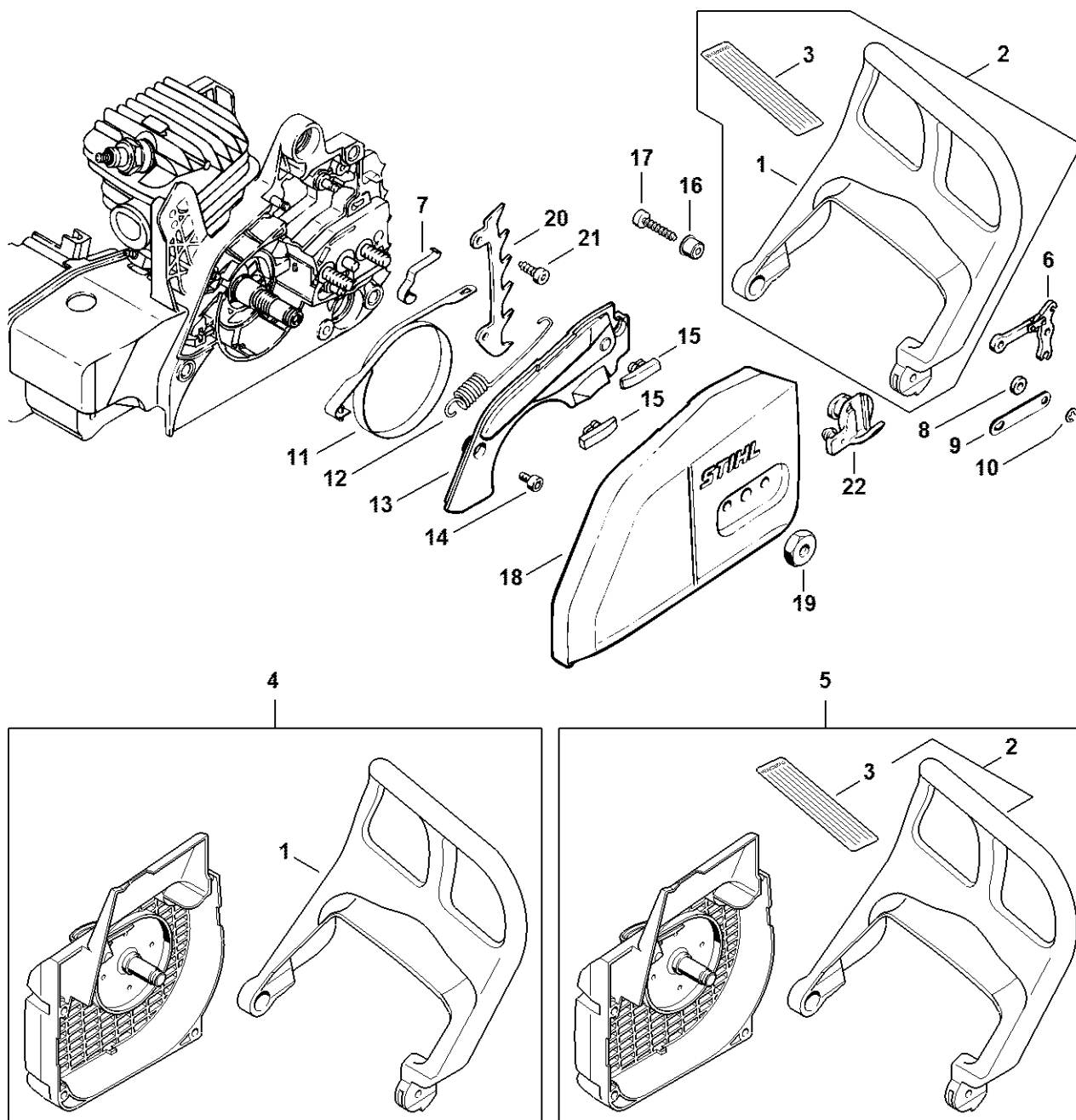
| # | Číslo dílu    | Popis                  | Množství | Obsahuje<br>jeden nebo<br>více<br>položek | Poznámky |
|---|---------------|------------------------|----------|---|----------|
| 1 | 1123 647 9400 | Hadice                 | 1        |   |          |
| 2 | 1123 640 3800 | Sací filtr             | 1        |   |          |
| 3 | 1123 640 3200 | Olejové čerpadlo 0,55  | 1        |   |          |
| 4 | 1123 640 2901 | Spojovací díl          | 1        | 5   |          |
| 5 | 9646 945 0355 | O-kroužek 6,1x1,6      | 1        |   |          |
| 6 | 9074 478 4130 | Válcový šroub IS-P5x16 | 1        |   |          |
| 7 | 1123 640 7102 | Šnekový šroub          | 1        | 8   |          |
| 8 | 1123 647 2400 | Pružina                | 1        |   |          |



208ET008 SC

| #         | Číslo dílu    | Popis                                       | Množství | Obsahuje jeden nebo více článků | Poznámky |
|-----------|---------------|---|----------|---------------------------------|----------|
|           | 1123 160 2050 | Spojka                                      | 1        | 1 - 5                           |          |
| <b>1</b>  | 1121 162 3201 | Trenér                                      | 1        |                                 |          |
| <b>2</b>  | 1129 162 0800 | Masselotte                                  | 3        |                                 |          |
| <b>3</b>  | 1127 162 3000 | Upevňovací díl                              | 3        |                                 |          |
| <b>4</b>  | 0000 997 5515 | Napínací pružina                            | 3        |                                 |          |
| <b>5</b>  | 1121 162 1001 | Krycí podložka                              | 1        |                                 |          |
| <b>6</b>  | 9512 933 2260 | Jehličková klec 10x13x10                    | 1        |                                 |          |
| <b>7</b>  | 1123 640 2073 | Ozubené kolo 3/8" Picco 6D                  | 1        |                                 |          |
| <b>8</b>  | 1123 640 2072 | Ozubené kolo 3/8" Picco 7D                  | 1        |                                 |          |
|           | 1123 640 2077 | Ozubené kolo 1/4" 8D                        | 1        |                                 | Carving  |
|           | 1123 640 2074 | Ozubené kolo 0,325" 7D                      | 1        |                                 |          |
|           | 1123 640 2076 | Ozubené kolo 0,325" 8D                      | 1        |                                 |          |
| <b>9</b>  | 0000 958 1022 | Podložka Ø 27 mm                            | 1        |                                 |          |
| <b>10</b> | 9460 624 0801 | Zajišťovací kroužek 8x1,3                   | 1        |                                 |          |
|           | 1123 007 1030 | Sada ozubených kol s kroužkem 3/8" Picco 7D | 1        | 9 - 12                          |          |
| <b>11</b> | 0000 642 1240 | Kroužkové ozubené kolo 3/8" Picco 7D        | 1        |                                 |          |
| <b>12</b> |               | Spojková skříň                              | 1        |                                 |          |
|           | 1123 007 1031 | Sada ozubených kol 0,325" 8D                | 1        | 9, 10, 12, 13                   |          |
| <b>13</b> | 0000 642 1234 | Kroužkové ozubené kolo 0,325" 8D            | 1        |                                 |          |
|           | 1123 007 1032 | Sada ozubených kol 0,325" 7D                | 1        | 9, 10, 12, 14                   |          |
| <b>14</b> | 0000 642 1236 | Kroužkové ozubené kolo 0,325" 7D            | 1        |                                 |          |

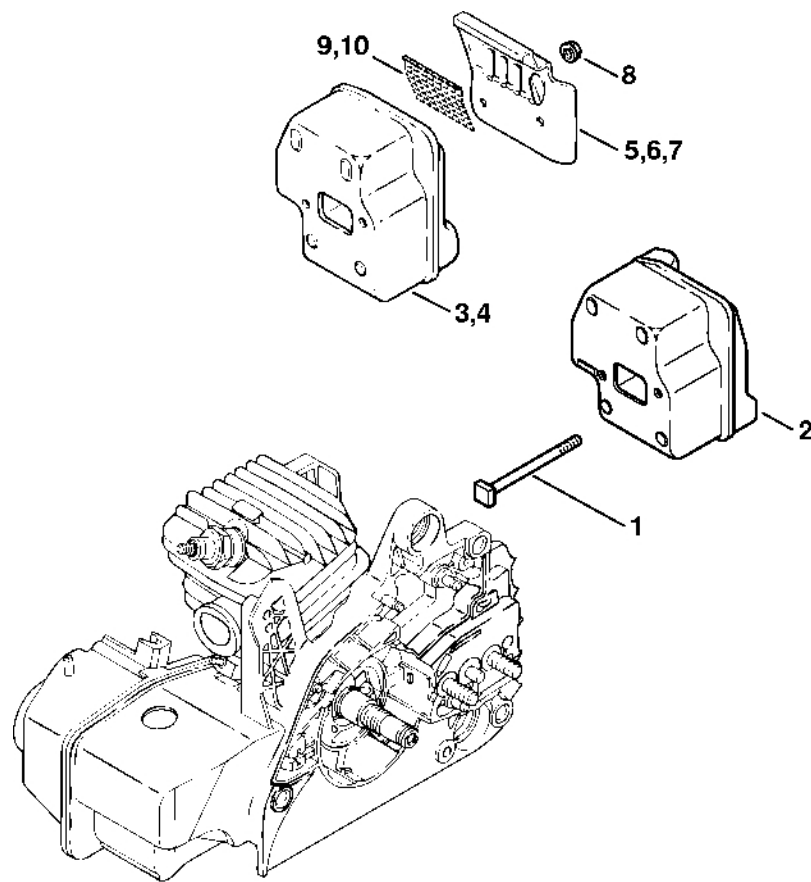
# Chráníč rukou, brzda řetězu



1123-GET-0077-A0

# Chráníč rukou, brzda řetězu

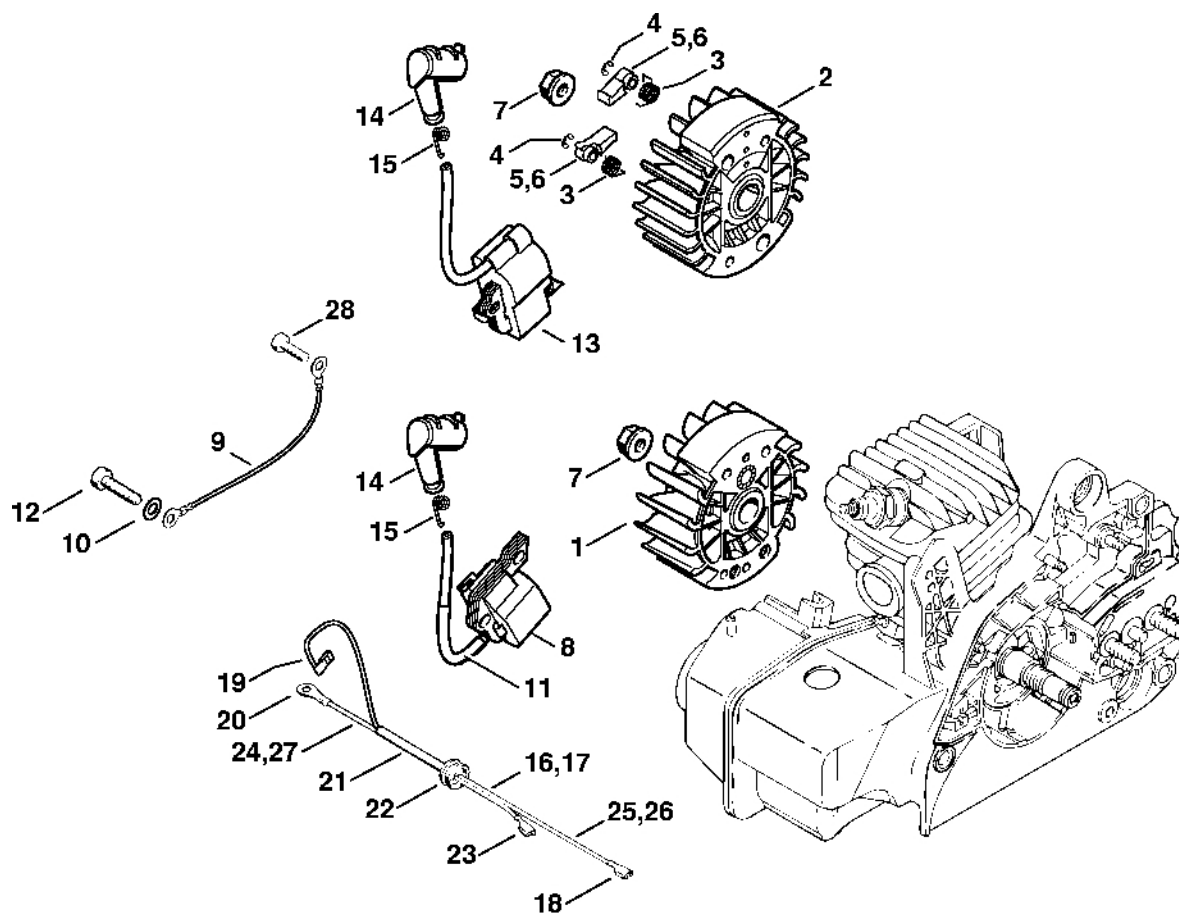
| #  | Číslo dílu    | Popis                  | Množství | Obsahuje jeden nebo více článků | Poznámky |
|----|---------------|------------------------|----------|---------------------------------|----------|
| 1  | 1123 790 9152 | Chráníč rukou          | 1        |                                 |          |
| 4  | 1123 080 1818 | Kryt ventilátoru       | 1        | 1                               |          |
| 6  | 1121 160 5000 | Páka                   | 1        |                                 |          |
| 7  | 1123 162 7800 | Pružina                | 1        |                                 |          |
| 8  | 0000 958 0521 | Podložka               | 1        |                                 |          |
| 9  | 1123 162 5800 | Upevňovací příruba     | 1        |                                 |          |
| 10 | 9460 624 0400 | Zajišťovací kroužek 4  | 1        |                                 |          |
| 11 | 1123 160 5400 | Brzdová objímka        | 1        |                                 |          |
| 12 | 1123 162 7902 | Napínací pružina       | 1        |                                 |          |
| 13 | 1123 021 1100 | Kryt                   | 1        |                                 |          |
| 14 | 9075 478 3015 | Válcový šroub IS-D4x15 | 2        |                                 |          |
| 15 | 1123 648 6600 | Kluzná lišta           | 2        |                                 |          |
| 16 | 1127 791 7200 | Pouzdro                | 1        |                                 |          |
| 17 | 9075 478 4155 | Válcový šroub IS-D5x24 | 1        |                                 |          |
| 18 | 1123 640 1704 | Kryt ozubeného kola    | 1        |                                 |          |
| 19 | 0000 955 0801 | Šestihranná matice M8  | 2        |                                 |          |
| 20 | 1123 664 0500 | Svorka                 | 1        |                                 |          |
| 21 | 9075 478 4115 | Válcový šroub IS-D5x16 | 2        |                                 |          |
| 22 | 1123 656 7700 | Zastavení řetězu       | 1        |                                 |          |



530ET012 SC

| # | Číslo dílu    | Popis                 | Množství | Obsahuje jeden nebo více článků | Poznámky |
|---|---------------|-----------------------|----------|---------------------------------|----------|
| 1 | 1123 148 1201 | Šroub M5x65           | 2        |                                 |          |
| 2 | 1123 140 0611 | Tlumič                | 1        |                                 |          |
| 8 | 9216 263 0700 | Šestihranná matice M5 | 2        |                                 |          |

# Zapalovací zařízení

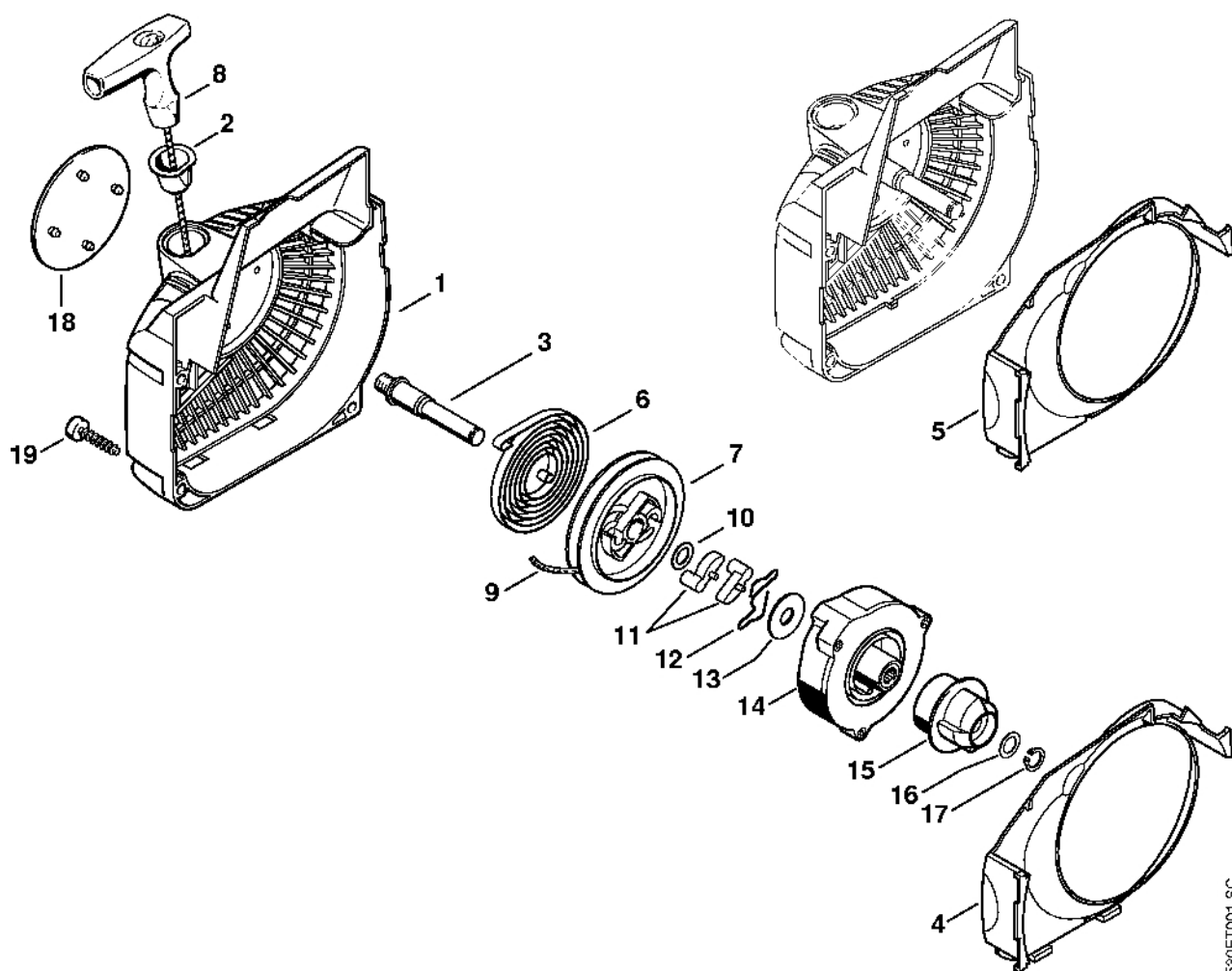


208ET032 SC

# Zapalovací zařízení

| #  | Číslo dílu    | Popis                       | Množství | Obsahuje jeden nebo více článků | Poznámky |
|----|---------------|-----------------------------|----------|---------------------------------|----------|
| 2  | 1123 400 1207 | Rotor                       | 1        | 3 - 5                           |          |
| 3  | 0000 998 1100 | Ohnutá pružina              | 2        |                                 |          |
| 4  | 9460 624 0320 | Zajišťovací kroužek 3,2     | 2        |                                 |          |
| 5  | 1123 195 7202 | Spojka                      | 2        |                                 |          |
| 6  | 1123 195 7201 | Ráčna                       | 2        |                                 |          |
| 7  | 0000 955 0802 | Matice s přírubou M8x1      | 1        |                                 |          |
| 10 | 9291 021 0121 | Podložka 5,3                | 2        |                                 |          |
| 11 | 1123 442 0401 | Izolující pouzdro           | 1        |                                 |          |
| 12 | 9075 478 4155 | Válcový šroub IS-D5x24      | 2        |                                 |          |
| 13 | 1123 400 1301 | Zapalovací modul            | 1        |                                 |          |
| 14 | 1128 405 1000 | Kontakt zapalovacího kabelu | 1        |                                 |          |
| 15 | 0000 998 0604 | Ohnutá pružina              | 1        |                                 |          |
| 17 | 1123 440 3002 | Kabelový svazek             | 1        | 18 - 23, 26, 27                 |          |
| 18 | 0751 030 8957 | Zásuvný klip 4,8-1/0,8      | 1        |                                 |          |
| 19 |               | Zásuvný klip                | 1        |                                 |          |
| 20 | 0751 030 8950 | Kabelová svorka A 4-1       | 1        |                                 |          |
| 21 | 1123 442 0400 | Teplem smrštitelná trubice  | 1        |                                 |          |
| 22 | 0000 989 0814 | Ochranná objímka            | 1        |                                 |          |
| 23 | 0751 030 8955 | Zásuvný klip 4,8-1/0,4      | 1        |                                 |          |
| 26 |               | Kabel 300 mm                | 1        |                                 |          |
| 27 |               | Kabel 170 mm                | 1        |                                 |          |
|    | 0751 010 1110 | Kabel 10 m                  | 1        |                                 |          |
| 28 | 9075 478 3015 | Válcový šroub IS-D4x15      | 1        |                                 |          |

# Kryt ventilátoru s rozběhovým motorem

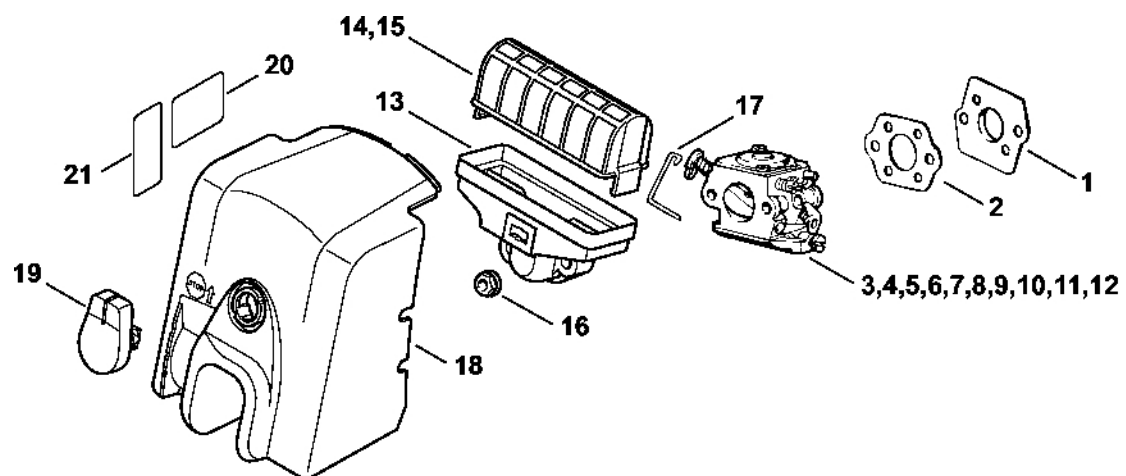


530ET001 SC

# Kryt ventilátoru s rozběhovým motorem

| #         | Číslo dílu    | Popis                            | Množství | Obsahuje jeden nebo více článků | Poznámky |
|-----------|---------------|----------------------------------|----------|---------------------------------|----------|
|           | 1123 080 2116 | Kryt ventilátoru se startérem    | 1        | 1 - 4, 6 - 17                   |          |
| <b>1</b>  | 1123 080 1815 | Kryt ventilátoru                 | 1        | 2 - 4                           |          |
| <b>2</b>  | 1110 084 9102 | Pouzdro                          | 1        |                                 |          |
| <b>3</b>  | 1123 084 6501 | Osa                              | 1        |                                 |          |
| <b>4</b>  | 1123 084 7802 | Segment                          | 1        |                                 |          |
| <b>5</b>  | 1123 084 7800 | Segment                          | 1        |                                 |          |
| <b>6</b>  | 1123 190 0600 | Vratná pružina                   | 1        |                                 |          |
| <b>7</b>  | 1123 195 0401 | Kladka                           | 1        |                                 |          |
| <b>8</b>  | 1121 195 3400 | Rukojeť                          | 1        |                                 |          |
| <b>9</b>  | 4137 195 8200 | Startovací kabel Ø 2,7x910 mm    | 1        |                                 |          |
|           | 0000 930 2281 | Spouštěcí lano Ø 2,7 mm x 30,8 m | 1        |                                 |          |
| <b>10</b> | 0000 958 0923 | Podložka                         | 1        |                                 |          |
| <b>11</b> | 1123 195 7200 | Ráčna                            | 2        |                                 |          |
| <b>12</b> | 1128 195 3500 | Pružina                          | 1        |                                 |          |
| <b>13</b> | 1123 195 9001 | Podložka                         | 1        |                                 |          |
| <b>14</b> | 1123 190 0700 | Pružinová skříň                  | 1        |                                 |          |
| <b>15</b> | 1123 195 2000 | Spojka                           | 1        |                                 |          |
| <b>16</b> | 0000 958 0806 | Podložka                         | 1        |                                 |          |
| <b>17</b> | 9455 621 0570 | Pojistný kroužek 8x0,8           | 1        |                                 |          |
| <b>18</b> | 1123 967 1511 | Identifikační štítek MS 210 C    | 1        |                                 |          |
| <b>19</b> | 9075 478 4155 | Válcový šroub IS-D5x24           | 4        |                                 |          |

# Vzduchový filtr

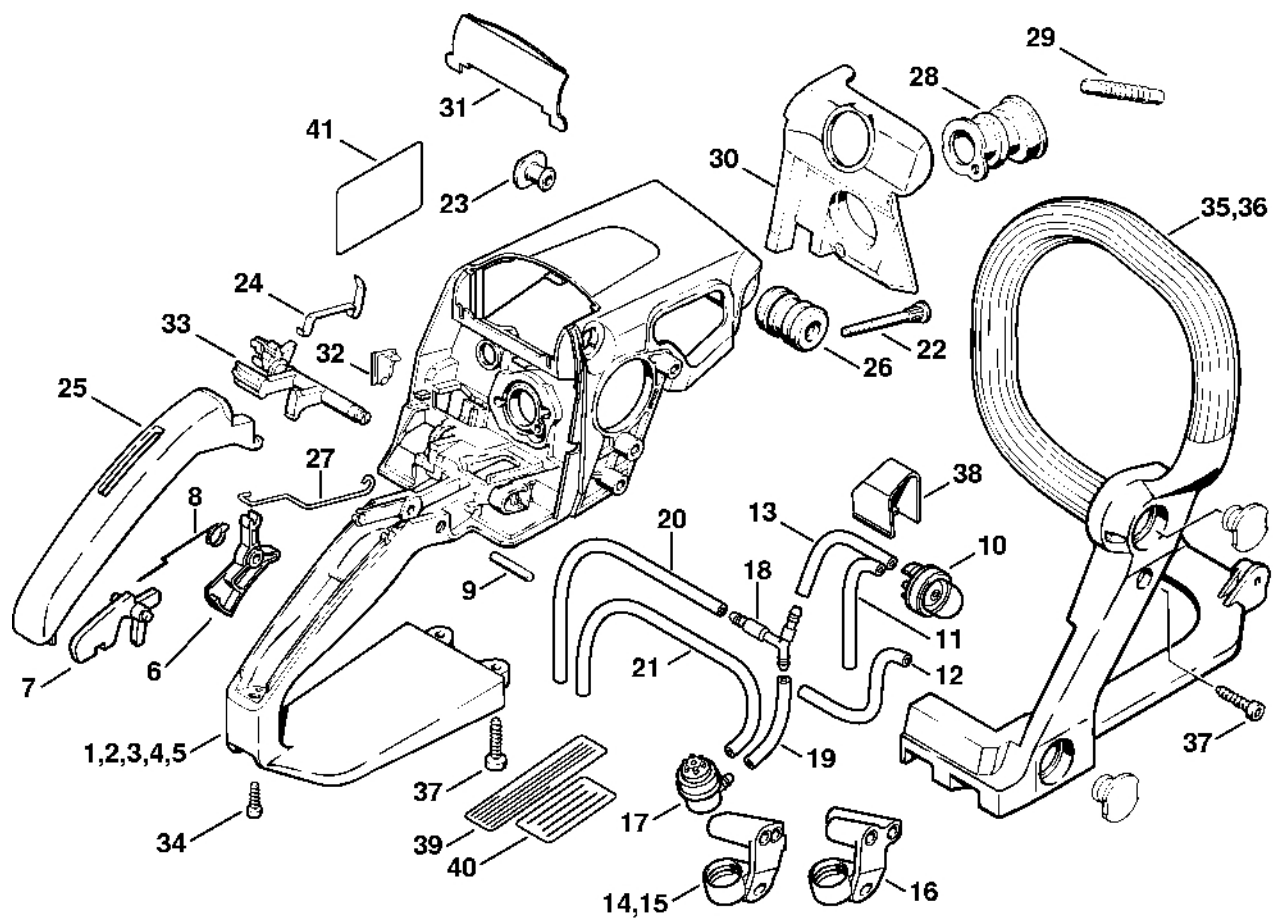


630ET014-SC

# Vzduchový filtr

| #  | Číslo dílu    | Popis                                  | Množství | Obsahuje jeden nebo více článků | Poznámky |
|----|---------------|--|----------|---------------------------------|----------|
| 1  | 1123 141 2000 | Podložka                               | 1        |                                 |          |
| 2  | 1123 129 0900 | Těsnění                                | 1        |                                 |          |
| 5  | 1123 120 0618 | Karburátor C1Q-S89H                    | 1        |                                 |          |
| 12 | 1123 120 0625 | Karburátor C1Q-S106A                   | 1        |                                 | J        |
|    | 1123 120 1650 | Vzduchový filtr                        | 1        | 13, 14, 16                      |          |
| 13 |               | Kryt filtru                            | 1        |                                 |          |
| 14 | 1123 120 1612 | Vzduchový filtr                        | 1        |                                 |          |
| 16 | 9216 261 0700 | Šestihranná matice M5                  | 2        |                                 |          |
| 17 | 1123 185 2000 | Táhlo startovací klapky                | 1        |                                 |          |
| 18 | 1123 140 1902 | Kryt karburátoru                       | 1        | 19                              |          |
| 19 | 1123 141 2301 | Zámek                                  | 1        |                                 |          |
| 20 | 0000 967 4058 | Výstražný piktogram Uzávěr nádrže      | 1        |                                 | USA, CDN |
| 21 | 0000 967 3605 | Výstražný symbol Víčko palivové nádrže | 1        |                                 | USA, CDN |

# Kryt rukojeti



208ET034 AM

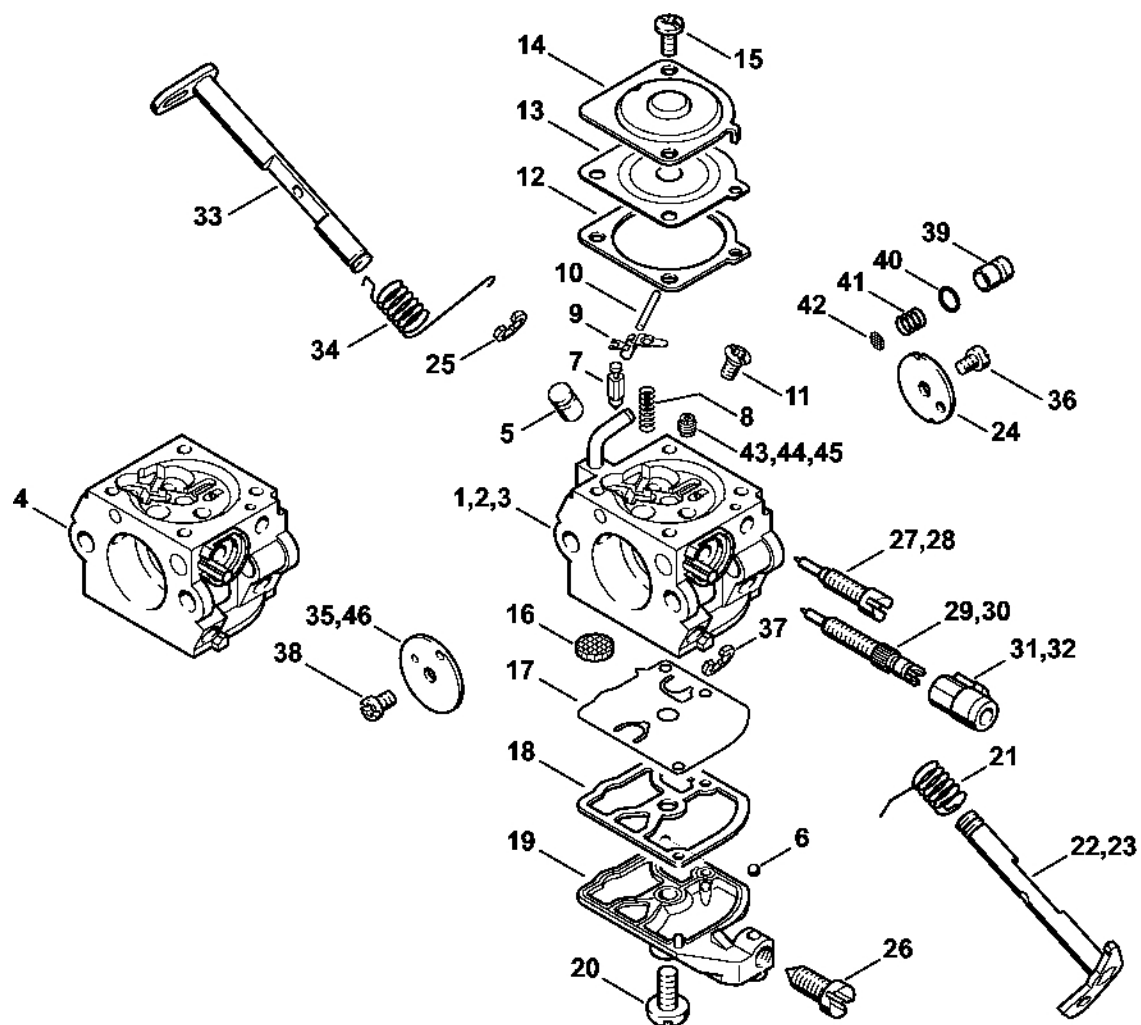
# Kryt rukojeti

| #  | Číslo dílu    | Popis                         | Množství | Obsahuje jeden nebo více položek | Poznámky                    |
|----|---------------|-------------------------------|----------|----------------------------------|-----------------------------|
| 2  | 1123 790 1004 | Kryt rukojeti                 | 1        | 22                               | Verze se startem vacil      |
| 6  | 1128 182 1005 | Páčka plynu                   | 1        |                                  |                             |
| 7  | 1117 182 0805 | Zarážka páčky                 | 1        |                                  |                             |
| 8  | 1117 182 4500 | Ohnutá pružina                | 1        |                                  |                             |
| 9  | 9371 470 2640 | Válcový kolík 5x24            | 1        |                                  |                             |
| 10 | 4130 350 6200 | Palivové čerpadlo             | 1        |                                  | Verze se startováním vacil  |
| 12 |               | Hadice 2,2x5,4x100 mm, R1     | 1        |                                  | Verze s rozběhovým motorem  |
| 13 |               | Hadice 2,2x5,4x38 mm, R1      | 1        |                                  | Verze s nestabilním startem |
|    | 0000 930 2802 | Hadice 2,2 x 5,4 mm x 1 m, R1 | 1        |                                  |                             |
| 14 | 1123 123 7503 | Přírubová spojka              | 1        |                                  | BR                          |
| 15 | 1123 123 7503 | Pouzdro                       | 1        |                                  |                             |
| 16 | 1123 123 7504 | Pouzdro                       | 1        |                                  |                             |
| 17 | 0000 350 5802 | Odvzdušnění nádrže            | 1        |                                  |                             |
| 18 | 1123 353 2700 | Spojovací díl                 | 1        |                                  |                             |
| 19 |               | Trubka 3,1x5,7x48 mm, R3      | 1        |                                  | Verze s rozběhovým odporem  |
| 20 |               | Hadice 3,1x5,7x106 mm, R3     | 1        |                                  | Verze s nestabilním startem |
|    | 0000 930 2803 | Hadice 3,1x5,7 mm x 1 m, R3   | 1        |                                  |                             |
| 22 | 1125 122 6600 | Šroub s podložkou             | 2        |                                  |                             |
| 23 | 1123 791 7310 | Zátka                         | 1        |                                  |                             |
| 24 | 1123 442 1602 | Spojovací pružina             | 1        |                                  |                             |
| 25 | 1123 791 0600 | Držák rukojeti                | 1        |                                  |                             |
| 26 | 1123 791 2805 | Kroužkový doraz               | 1        |                                  |                             |

# Kryt rukojeti

| #         | Číslo dílu    | Popis                  | Množství | Obsahuje jeden nebo více článků | Poznámky                    |
|-----------|---------------|------------------------|----------|---------------------------------|-----------------------------|
| <b>27</b> | 1123 182 1505 | Plynové táhlo          | 1        |                                 |                             |
| <b>28</b> | 1123 141 2200 | Koleno                 | 1        |                                 |                             |
| <b>29</b> | 1123 141 8600 | Impulsní trubka        | 1        |                                 |                             |
| <b>30</b> | 1123 141 5600 | Odklonovač vzduchu     | 1        |                                 |                             |
| <b>31</b> | 1123 141 4001 | Tlačítko               | 1        |                                 |                             |
| <b>32</b> | 1123 791 7500 | Kryt                   | 1        |                                 |                             |
| <b>33</b> | 1123 182 0901 | Řídicí hřídel          | 1        |                                 |                             |
| <b>34</b> | 9075 478 3015 | Válcový šroub IS-D4x15 | 1        |                                 |                             |
| <b>36</b> | 1123 791 1701 | Trubková rukojeť       | 1        |                                 |                             |
| <b>37</b> | 9075 478 4155 | Válcový šroub IS-D5x24 | 3        |                                 |                             |
| <b>38</b> | 1123 353 7000 | Krytka                 | 1        |                                 | Verze s nestabilním startem |
| <b>39</b> | 0000 967 3579 | Indikační deska        | 1        |                                 | USA                         |
| <b>40</b> |               | Indikační deska        | 1        |                                 | BR                          |

# Karburátor C1QS89, -S90, -S102, -S106



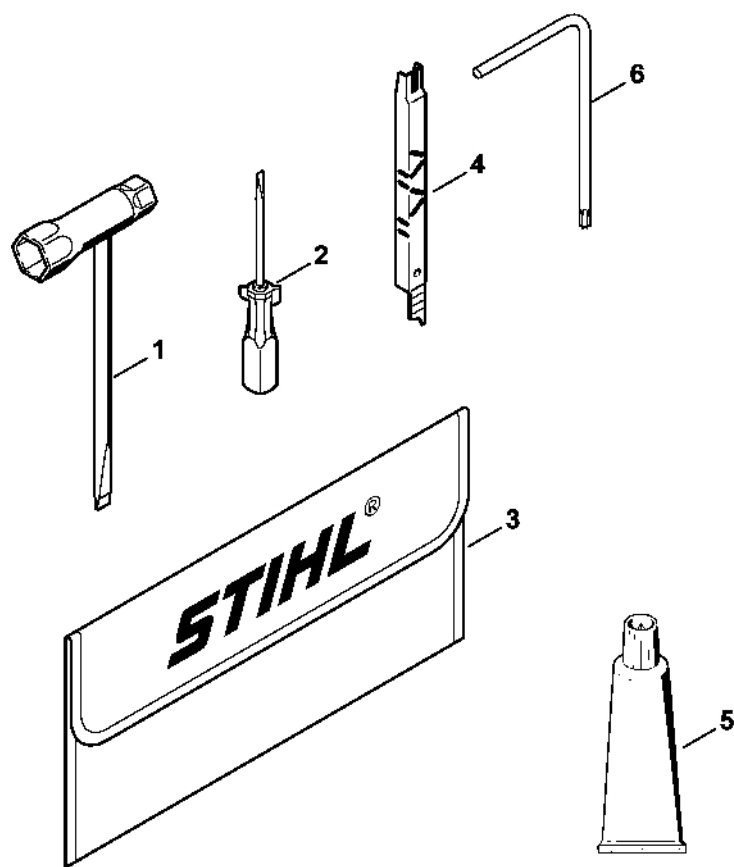
530ET017 SC

# Karburátor C1QS89, -S90, -S102, -S106

| #  | Číslo dílu    | Popis   | Množství | Obsahuje jeden nebo více článků          | Poznámky |
|----|---------------|---|----------|--|----------|
| 1  | 1123 120 0618 | Karburátor C1Q-S89H                                 | 1        | 5 - 22, 24 - 27, 29, 31, 33 - 43         |          |
| 3  | 1123 120 0625 | Karburátor C1Q-S106A                                | 1        | 5 - 22, 24 - 26, 28, 29, 31, 33 - 42, 45 | J        |
| 5  | 1123 121 5401 | Tryska s ventilem                                   | 1        |  |          |
| 6  | 1125 122 4200 | Upínací díl   | 1        |  |          |
| 7  | Z000 018 Z000 | Vstupní tryska                                      | 1        |  |          |
| 8  | 1129 122 3001 | Pružina   | 1        |  |          |
| 9  | 1125 121 5000 | Páka pro nastavení přívodu                          | 1        |  |          |
| 10 | 1120 121 9200 | Osa   | 1        |  |          |
| 11 | 1120 122 6600 | Šrouby s přírubou                                   | 1        |  |          |
| 12 | 1123 129 0901 | Nastavovací podložka                                | 1        |  |          |
| 13 | 1123 121 4700 | Nastavovací membrána                                | 1        |  |          |
| 14 | 1123 121 0801 | Kryt  | 1        |  |          |
| 15 | 4132 122 6600 | Šroub s podložkou                                   | 2        |  |          |
| 16 | 1123 121 7800 | Síto  | 1        |  |          |
| 17 | 1129 121 4800 | Membrána čerpadla                                   | 1        |  |          |
| 18 | 1123 129 0905 | Těsnění čerpadla                                    | 1        |  |          |
| 19 | 1123 121 0800 | Kryt  | 1        |  |          |
| 20 | 1120 122 7800 | Šroub s polokruhovou hlavou                         | 1        |  |          |
| 21 | 1123 122 3000 | Pružina   | 1        |  |          |
| 22 | 1123 120 7102 | Osa škrticí klapky s pákou                          | 1        |  |          |
| 24 | 1123 121 3304 | Papillon  | 1        |  |          |
| 25 | 1125 122 9001 | Pojistný kroužek                                    | 1        |  |          |
| 26 | 1123 122 6200 | Šroub pro nastavení volnoběžných otáček             | 1        |  |          |
| 27 | 1123 122 6803 | Šroub L pro nastavení bohatosti směsi při volnoběhu | 1        |  |          |
| 28 | 1123 122 6804 | Šroub L pro bohatou směs při volnoběhu              | 1        |  | J        |

# Karburátor C1QS89, -S90, -S102, -S106

| #         | Číslo dílu    | Popis                         | Množství | Obsahuje jeden nebo více položek | Poznámky |
|-----------|---------------|-------------------------------|----------|----------------------------------|----------|
| <b>29</b> | 1123 122 6702 | Šroub H pro vysoké otáčky     | 1        |                                  |          |
| <b>30</b> | 1123 122 6701 | Šroub H pro vysoké otáčky     | 1        |                                  |          |
| <b>31</b> | 1123 121 2700 | Krytka                        | 1        |                                  |          |
| <b>32</b> | 1129 121 2701 | Krytka                        | 1        |                                  |          |
| <b>33</b> | 1123 120 7200 | Osa startovací klapky s pákou | 1        |                                  |          |
| <b>34</b> | 1123 122 3202 | Ohnutá pružina                | 1        |                                  |          |
| <b>35</b> | 1123 121 2904 | Startovací klapka             | 1        |                                  |          |
| <b>36</b> | 1120 122 7400 | Šrouby s kulatou hlavou       | 1        |                                  |          |
| <b>37</b> | 1125 122 9002 | Pojistný kroužek              | 1        |                                  |          |
| <b>38</b> | 1125 122 7403 | Šroub s kulatou hlavou        | 1        |                                  |          |
|           | 1123 120 9701 | Sada pístů čerpadla           | 1        | 38 - 40                          |          |
|           | 1139 120 9702 | Sada pístů čerpadla           | 1        | 38 - 40                          |          |
| <b>39</b> |               | Píst čerpadla                 | 1        |                                  |          |
| <b>40</b> |               | Těsnicí kroužek               | 1        |                                  |          |
| <b>41</b> |               | Pružina                       | 1        |                                  |          |
| <b>42</b> | 1132 121 7800 | Síto                          | 1        |                                  |          |
| <b>43</b> | 1132 121 5603 | Pevná tryska 0,50             | 1        |                                  |          |
| <b>45</b> | 1123 121 5602 | Pevná tryska 0,46             | 1        |                                  | J        |
|           | 1123 007 1060 | Sada dílů karburátoru         | 1        | 12, 13, 17, 18                   |          |



1123-GET-0001-40

# Nástroje, příslušenství

| # | Číslo dílu    | Popis                              | Množství | Obsahuje jeden nebo více článků | Poznámky |
|---|---------------|------------------------------------|----------|---------------------------------|----------|
| 1 | 1129 890 3401 | Víceúčelový klíč                   | 1        |                                 |          |
| 2 | 0000 890 2300 | Šroubovák                          | 1        |                                 |          |
| 3 | 0000 891 0810 | Sáček na nářadí                    | 1        |                                 |          |
| 4 | 1110 893 4000 | Brusný kalibr                      | 1        |                                 |          |
| 5 | 0783 830 2000 | Trubka s těsnicí pastou HT červená | 1        |                                 |          |
| 6 | 0812 370 1000 | Šroubovák T27x120x70               | 1        |                                 |          |
|   | 0751 010 1110 | Kabel 10 m                         | 1        |                                 |          |