

# MS 210 C- B

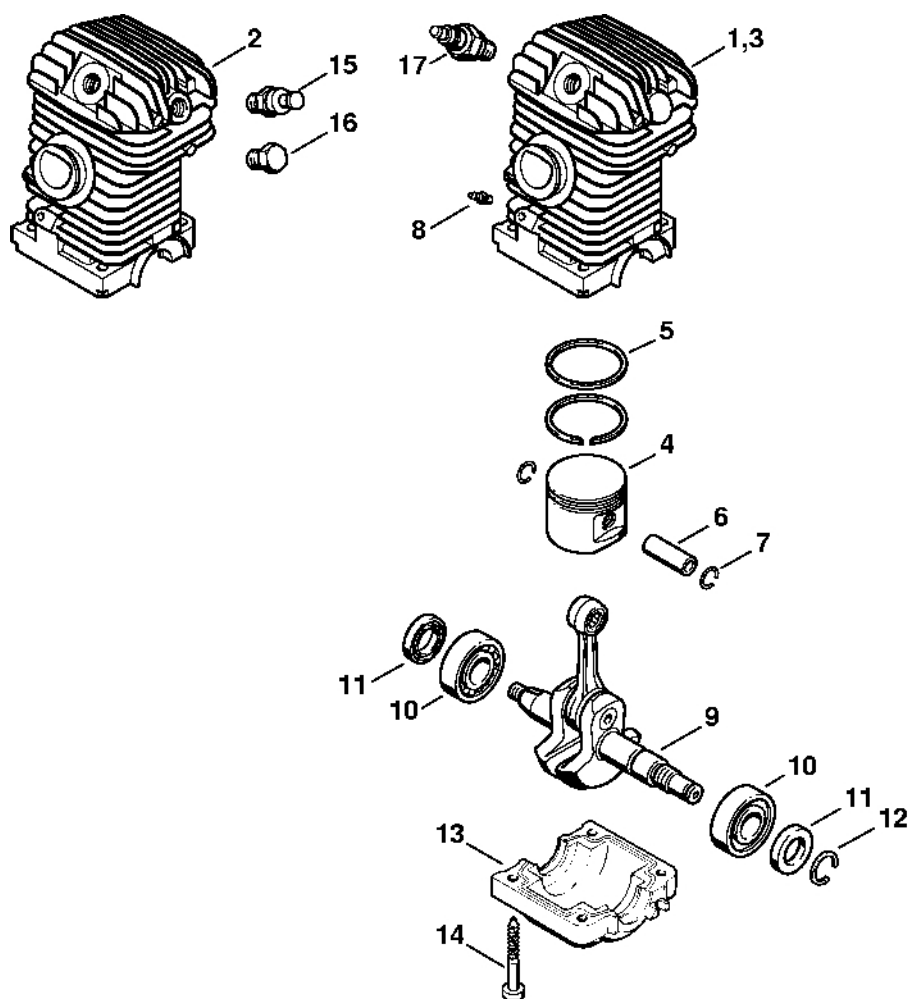
**Seznam dílů**  
**27.01.2023**  
**Francie,**  
**francouzština**

## Rychloupínací napínák řetězu

### Obsah

Motorový blok.....	2	Otočný čep M8 .....	61
Kryt motoru.....	4	Nástavec 13 .....	63
Rychloupínací napínák řetězu.....	6	Nástavec 19 .....	65
Olejové čerpadlo.....	8	Montážní háček .....	67
Spojka .....	10	Pouzdro .....	69
Ochrana rukou, brzda řetězu .....	12	Pouzdro .....	71
Tlumič výfuku .....	14	Omezovací lišta .....	73
Zapalovací zařízení.....	16	Momentový klíč s optickým/akustickým ukazatelem akustickým.....	75
Kryt ventilátoru se startérem .....	18	Momentový klíč.....	77
Vzduchový filtr.....	20	Momentový klíč s optickým/ akustickým.....	79
Kryt rukojeti .....	22	Momentový klíč.....	81
Karburátor C1Q-100335, C1Q-S86.....	25	Svorka (s profilem č. 6) .....	83
Karburátor WT-215, WT-286 .....	28	Montážní stojan .....	85
Náradí, příslušenství.....	31	Upevňovací deska.....	87
Číslo stroje .....	33	Montážní nástroj 10 .....	89
Připojení.....	35	Nasazovací díl.....	91
Montážní šroub.....	37	Nasazovací díl.....	93
Zásuvná objímka.....	39	Vytahovač.....	95
Vodící díl.....	41	Extrakční zařízení .....	97
Těsnicí deska .....	43	Montážní nástroj.....	99
Šroubovák T27x125 .....	45	Spojka .....	101
Hadice 135 mm .....	47	Sada kontrolních nástrojů .....	103
Nastavovací kalibr .....	49	Čerpadlo .....	105
Montážní nástroj.....	51	Otáčecí šroub M8-7,5.....	107
Montážní trubka.....	53	Šroubovák T27x150.....	109
Příruba .....	55	Nastavovací kalibr .....	111
Svorka.....	57		
Příruba .....	59		

# Motorový blok

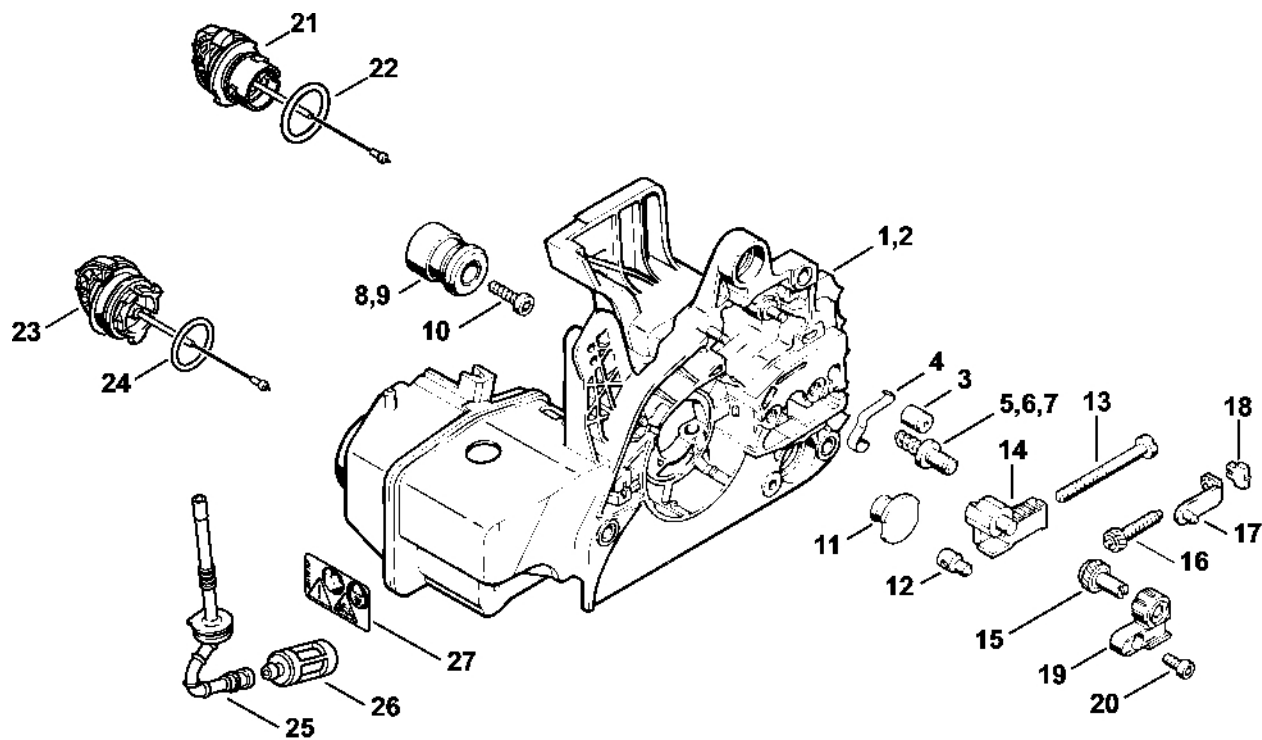


530ET007 SC

# Motorový blok

#	Číslo dílu	Popis	Množství	Obsahuje jeden nebo více článků	Poznámky
2	1123 020 1222	Válec s pístem Ø 40 mm	1	4 - 8, 14, 16	Verze s váhavým startem
4	1123 030 2003	Píst Ø 40 mm	1	5 - 7	
5	1123 034 3005	Pístní kroužek Ø 40x1,2 mm	2		
6	4119 034 1500	Osa pístu 10x6,5x28	1		
7	9463 650 1000	Zajišťovací prstenec 10	2		
8	0000 988 5211	Manžeta	1		
9	1123 030 0411	Kliková hřídel	1		
10	9503 003 0340	Kuličkové ložisko s drážkou 6202	2		
11	9638 003 1581	Těsnicí kroužek 15x25x5	2		
11	9639 003 1585	Těsnicí kroužek 15x25x5	2		
12	9468 621 1520	Pojistný kroužek 15x1	1		
13	1123 021 2500	Spodní kryt	1		
14	9075 478 4195	Válcový šroub IS-D5,3x41	4		
15	1123 020 9400	Dekompresní ventil	1		Verze se startem vacil
16	1122 025 2200	Zátka	1		Verze s kolísavým startem
17	1110 400 7005	Svíčka Bosch WSR 6 F	1		
17	0000 400 7000	Svíčka NGK BPMR7A	1		
	0783 830 2000	Trubka s těsnicí pastou HT červená	1		

# Kryt motoru

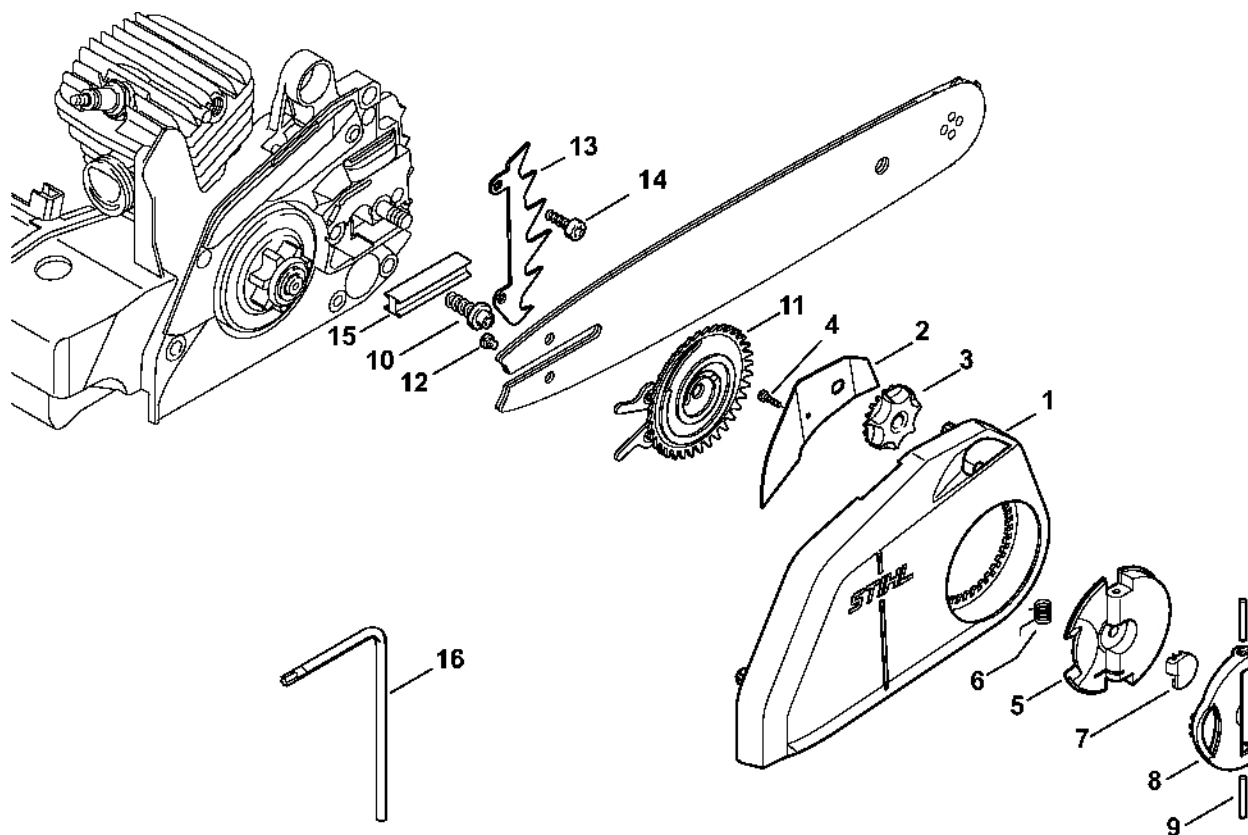


208ET037-SC

# Kryt motoru

#	Číslo dílu	Popis	Množství	Obsahuje jeden nebo více článků	Poznámky
1	1123 020 3033	Kryt motoru	1	3 - 5, 8, 21 - 24, 27	
3	1128 640 9100	Ventil	1		
4	1123 162 7800	Pružina	1		
5	1123 664 2400	Šroub s patkou	2		
7	1123 664 2405	Šroub s přírubou D9/M8	2		
8	1123 790 9900	Kroužkový doraz	1		
9	1123 790 9900	Kroužkový doraz	2		
10	9075 478 4155	Válcový šroub IS-D5x24	3		
11	1123 791 7300	Zátka	3		
	1123 007 1000	Sada napínacích dílů řetězu	1	15 - 20	
21	0000 350 0537	Zátka olejové nádrže	1	22	
22	9645 948 2470	O-kroužek 23x3	1		
23	0000 350 0533	Zátka nádrže	1	24	
24	9645 948 7734	O-kroužek 25x3,5	1		
25	1123 358 7703	Hadice	1		
26	0000 350 3500	Sací filtr	1		
27	0000 967 7247	Výstražný piktogram MS	1		

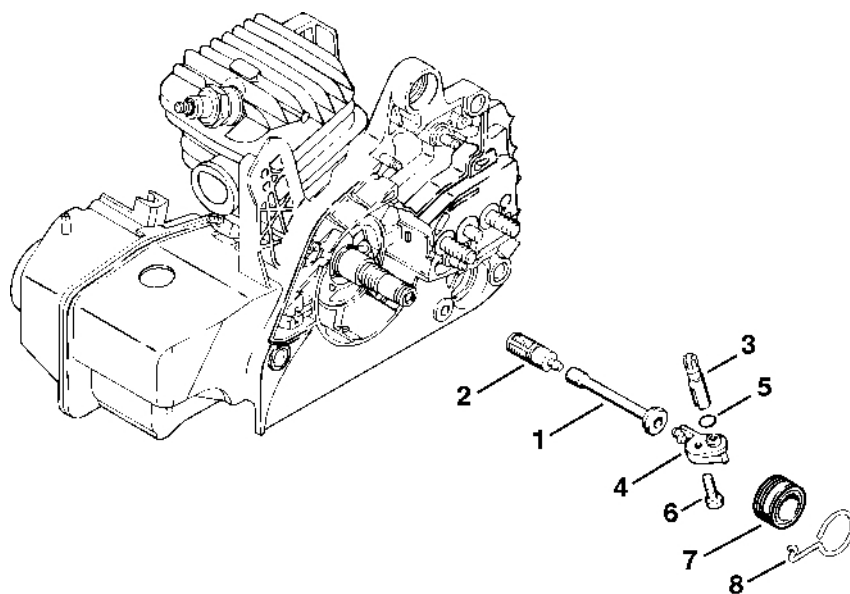
# Rychlý napínač řetězu



CS 500139EL

# Rychlý napínač řetězu

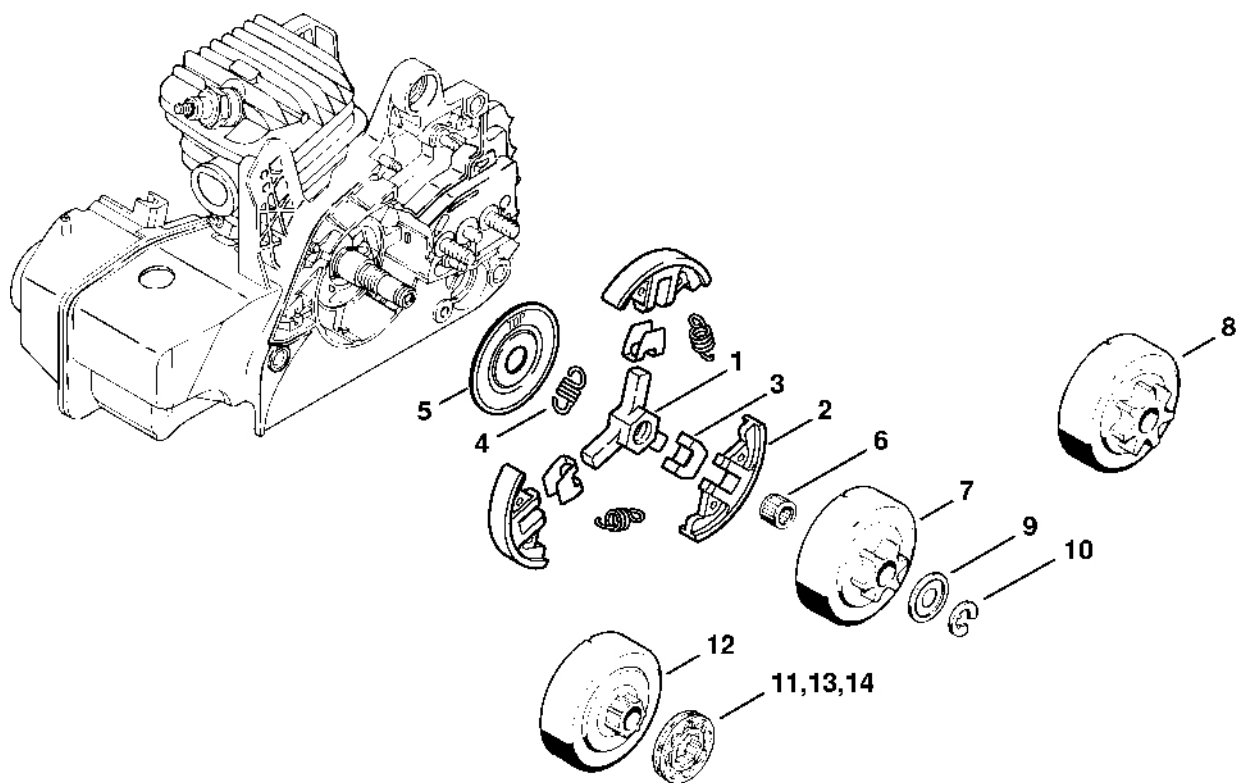
#	Číslo dílu	Popis	Množství	Obsahuje jeden nebo více článků	Poznámky
	1123 007 1008	Sada dílů pro rychlé napínání řetězu	1	1 - 15	
1	1123 640 1700	Kryt ozubeného kola	1	2 - 4	
2	1123 648 3800	Ochranný plech	1		
3	1123 648 2202	Napínací kolečko	1		
4	9104 003 8600	Parkerův šroub P3x10	1		
5	1121 660 1000	Křídlová matice	1	6 - 9	
6		Ohnutá pružina	1		
7		Krytka	1		
8		Rukojeť	1		
9		Válcový kolík 3m6x26	2		
10	1123 664 2402	Šroub s přírubou	1		
11	1123 660 3001	Napínací podložka	1	12	
12	9041 319 0600	Válcový šroub M4x5	1		
13	1123 664 0501	Griffe	1		
14	9075 478 4115	Válcový šroub IS-D5x16	2		
15	1123 021 2800	Vložka	1		
16	0812 370 1000	Šroubovák T27x120x70	1		



135ET04-1 SC

# Olejové čerpadlo

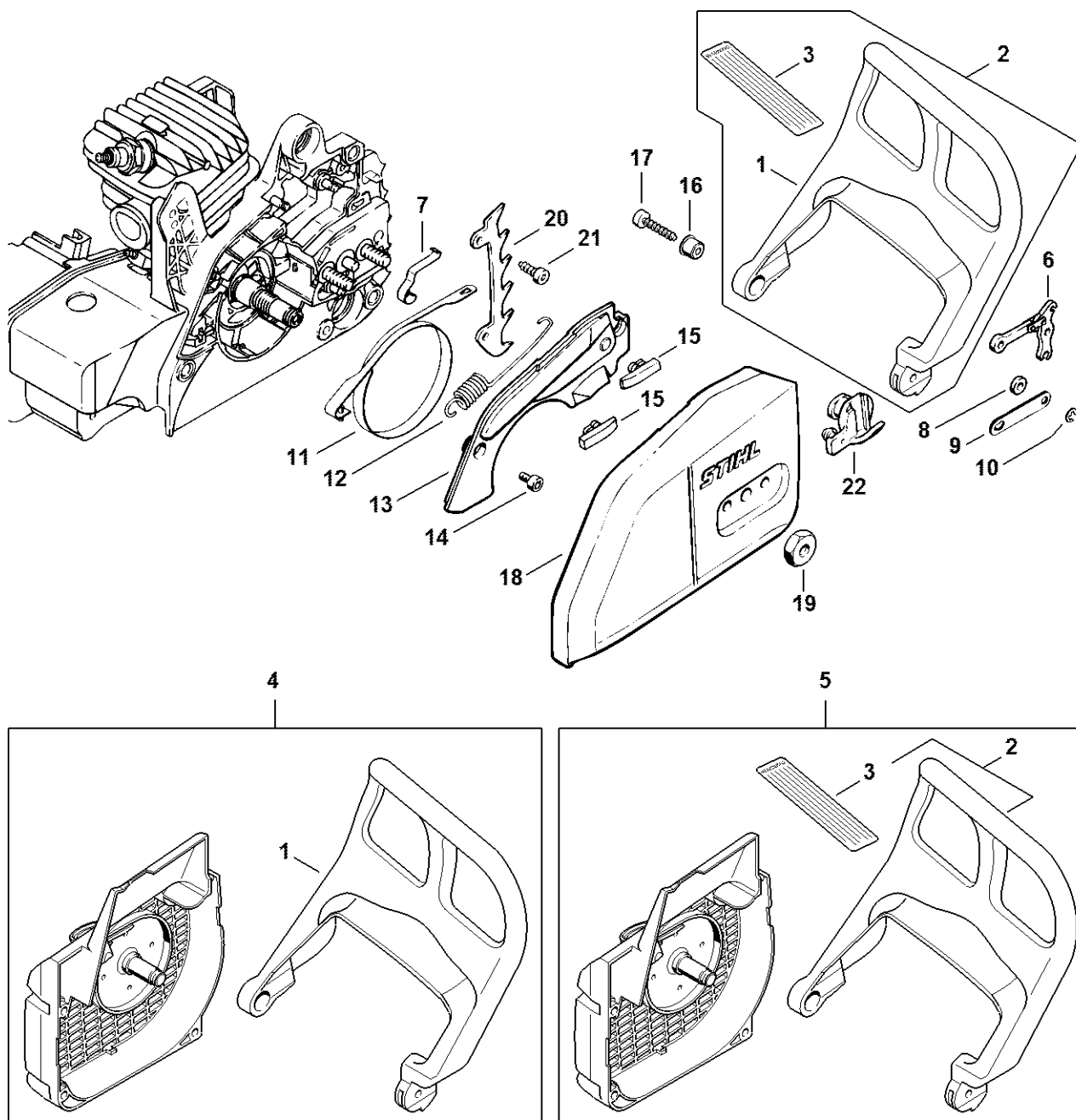
#	Číslo dílu	Popis	Množství	Obsahuje jeden nebo více článků	Poznámky
1	1123 647 9400	Hadice	1		
2	1123 640 3800	Sací filtr	1		
3	1123 640 3200	Olejové čerpadlo 0,55	1		
4	1123 640 2901	Spojovací díl	1	5	
5	9646 945 0355	O-kroužek 6,1x1,6	1		
6	9074 478 4130	Válcový šroub IS-P5x16	1		
7	1123 640 7102	Šnekový šroub	1	8	
8	1123 647 2400	Ressort	1		



208ET008 SC

#	Číslo dílu	Popis	Množství	Obsahuje jeden nebo více článků	Poznámky
	1123 160 2050	Spojka	1	1 - 5	
<b>1</b>	1121 162 3201	Spojka	1		
<b>2</b>	1129 162 0800	Masselotte	3		
<b>3</b>	1127 162 3000	Upevňovací díl	3		
<b>4</b>	0000 997 5515	Napínací pružina	3		
<b>5</b>	1121 162 1001	Krycí podložka	1		
<b>6</b>	9512 933 2260	Jehličková klec 10x13x10	1		
<b>7</b>	1123 640 2073	Ozubené kolo 3/8" Picco 6D	1		
<b>8</b>	1123 640 2072	Ozubené kolo 3/8" Picco 7D	1		
	1123 640 2077	Ozubené kolo 1/4" 8D	1		Carving
	1123 640 2074	Ozubené kolo 0,325" 7D	1		
	1123 640 2076	Ozubené kolo 0,325" 8D	1		
<b>9</b>	0000 958 1022	Podložka Ø 27 mm	1		
<b>10</b>	9460 624 0801	Zajišťovací kroužek 8x1,3	1		
	1123 007 1030	Sada ozubených kol s kroužkem 3/8" Picco 7D	1	9 - 12	
<b>11</b>	0000 642 1240	Kroužkové ozubené kolo 3/8" Picco 7D	1		
<b>12</b>		Spojková skříň	1		
	1123 007 1031	Sada ozubených kol 0,325" 8D	1	9, 10, 12, 13	
<b>13</b>	0000 642 1234	Kroužkové ozubené kolo 0,325" 8D	1		
	1123 007 1032	Sada ozubených kol s prstencem 0,325" 7D	1	9, 10, 12, 14	
<b>14</b>	0000 642 1236	Kroužkové ozubené kolo 0,325" 7D	1		

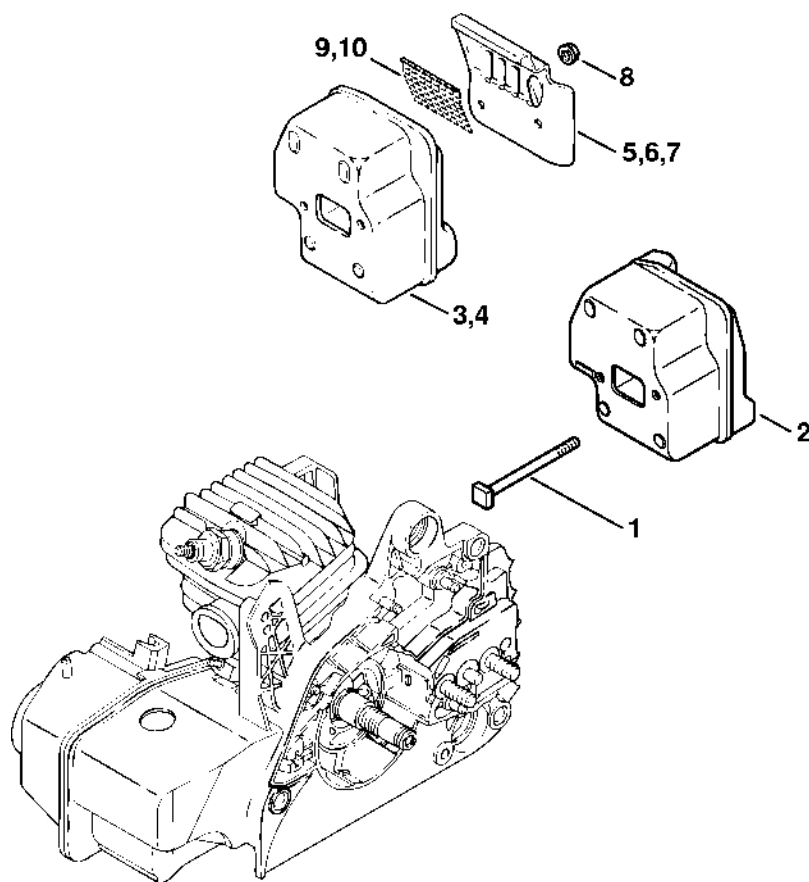
# Chráníč rukou, brzda řetězu



1123-GET-0077-A0

# Chráníč rukou, brzda řetězu

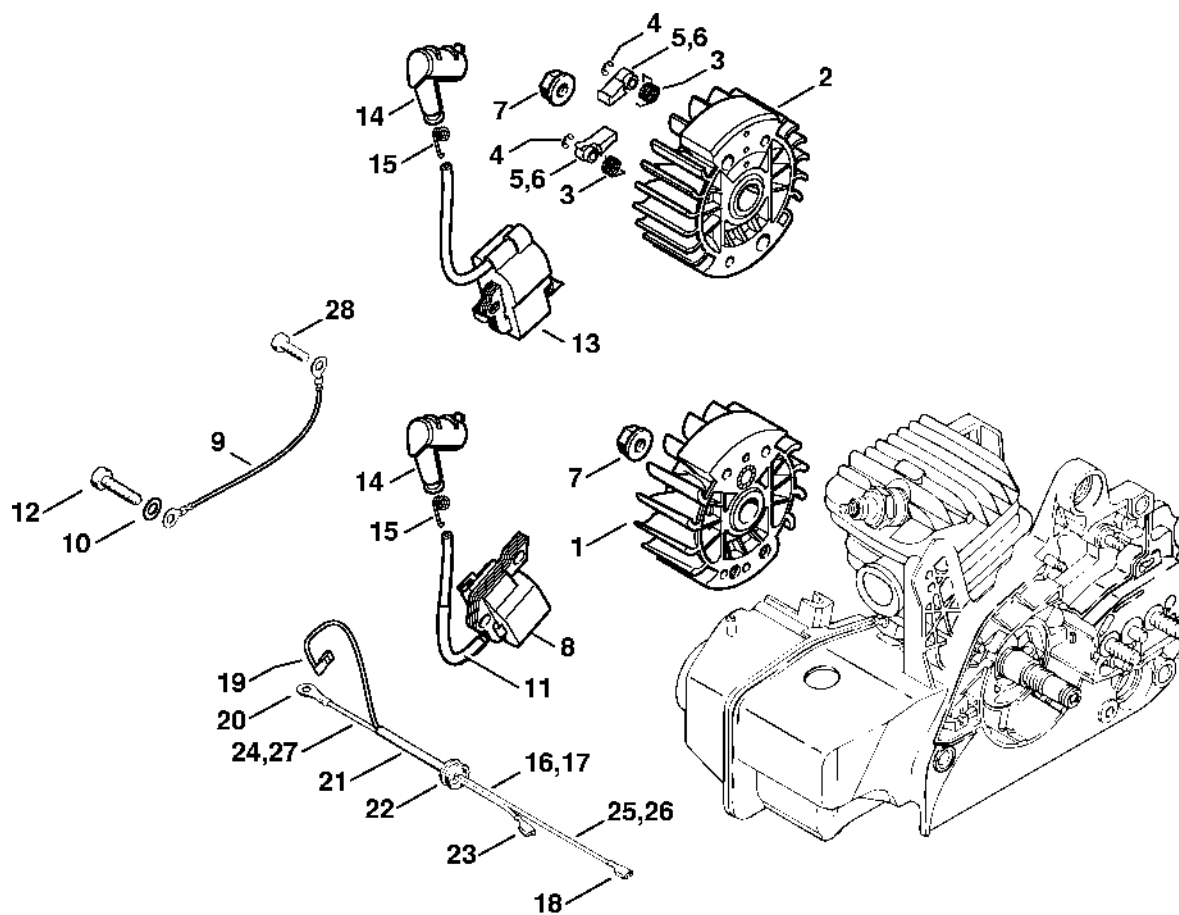
#	Číslo dílu	Popis	Množství	Obsahuje jeden nebo více článků	Poznámky
1	1123 790 9152	Chráníč rukou	1		
4	1123 080 1818	Kryt ventilátoru	1	1	
6	1121 160 5000	Páka	1		
7	1123 162 7800	Listová pružina	1		
8	0000 958 0521	Podložka	1		
9	1123 162 5800	Upevňovací příruba	1		
10	9460 624 0400	Zajišťovací kroužek 4	1		
11	1123 160 5400	Brzdová objímka	1		
12	1123 162 7902	Napínací pružina	1		
13	1123 021 1100	Kryt	1		
14	9075 478 3015	Válcový šroub IS-D4x15	2		
15	1123 648 6600	Kluzná lišta	2		
16	1127 791 7200	Pouzdro	1		
17	9075 478 4155	Válcový šroub IS-D5x24	1		
18	1123 640 1704	Kryt ozubeného kola	1		
19	0000 955 0801	Šestihranná matice M8	2		
20	1123 664 0500	Svorka	1		
21	9075 478 4115	Válcový šroub IS-D5x16	2		
22	1123 656 7700	Zarážka řetězu	1		



530ET012 SC

#	Číslo dílu	Popis	Množství	Obsahuje jeden nebo více článků	Poznámky
1	1123 148 1201	Šroub M5x65	2		
2	1123 140 0611	Tlumič	1		
8	9216 263 0700	Šestihranná matice M5	2		

# Zapalovací zařízení

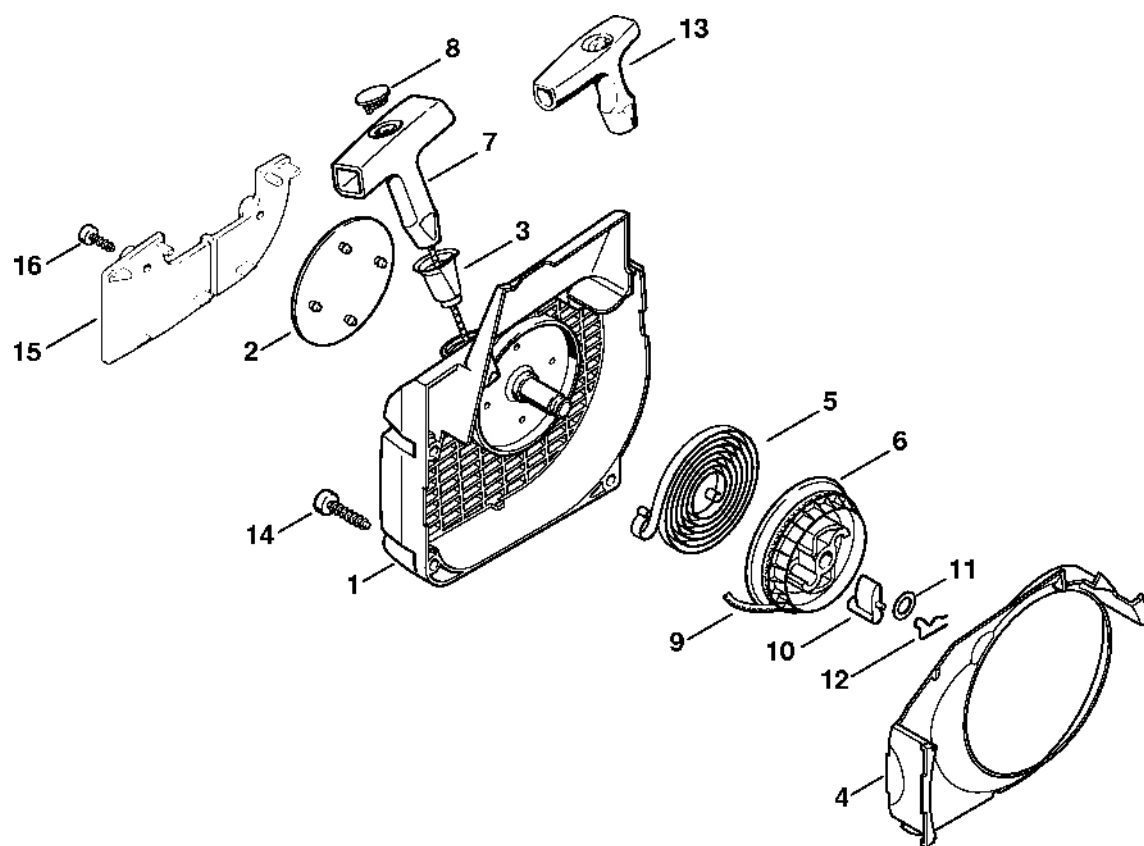


208ET032 SC

# Zapalovací zařízení

#	Číslo dílu	Popis	Množství	Obsahuje jeden nebo více článků	Poznámky
1	1123 400 1203	Rotor	1		
7	0000 955 0802	Matice s přírubou M8x1	1		
8	0000 400 1306	Zapalovací modul	1	9, 10	
9	1123 440 2200	Zemní kabel	1		
10	9291 021 0121	Podložka 5,3	2		
11	1123 442 0401	Izolující pouzdro	1		
12	9075 478 4155	Válcový šroub IS-D5x24	2		
14	1128 405 1000	Kontakt zapalovacího kabelu	1		
15	0000 998 0604	Ohnutá pružina	1		
16	1123 440 3001	Svazek kabelů	1	18 - 25	
18	0751 030 8957	Zásuvný klip 4,8-1/0,8	1		
19		Zásuvný klip	1		
20	0751 030 8950	Kabelová svorka A 4-1	1		
21	1123 442 0400	Teplem smrštitelná trubice	1		
22	0000 989 0814	Ochranná objímka	1		
23	0751 030 8955	Zásuvný klip 4,8-1/0,4	1		
24		Kabel 160 mm	1		
25		Kabel 250 mm	1		
	0751 010 1110	Kabel 10 m	1		
28	9075 478 3015	Válcový šroub IS-D4x15	1		

# Kryt ventilátoru s rozběhovým motorem

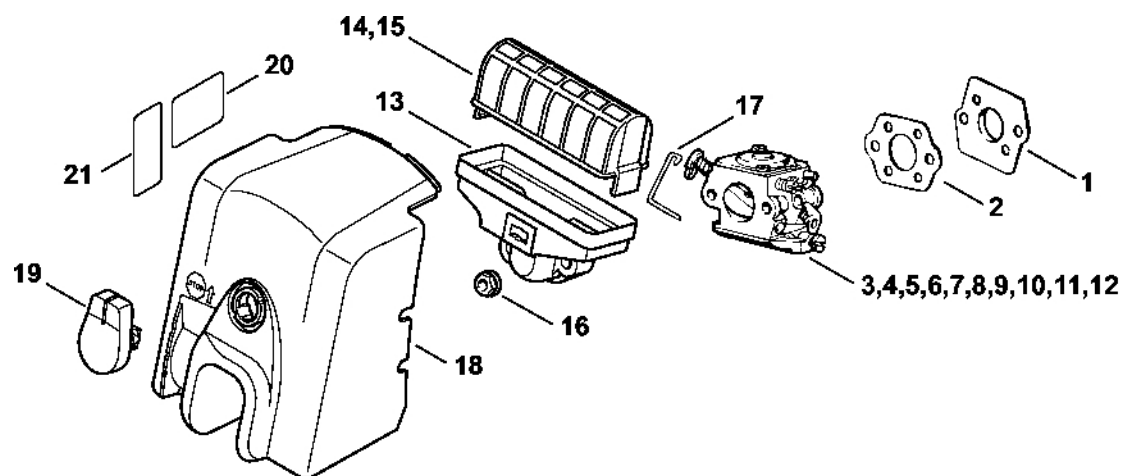


208ET025 SC

# Kryt ventilátoru s rozběhovým motorem

#	Číslo dílu	Popis	Množství	Obsahuje jeden nebo více článků	Poznámky
	1123 080 2115	Kryt ventilátoru se startérem	1	1 - 12	
<b>1</b>	1123 080 1813	Kryt ventilátoru	1	2, 3	
<b>2</b>	1123 967 1510	Identifikační štítek MS 210	1		
<b>2</b>	1123 967 1511	Registrační značka MS 210 C	1		
<b>2</b>	0000 967 1500	Emblém STIHL	1		
<b>3</b>	1110 084 9102	Pouzdro	1		
<b>4</b>	1123 084 7800	Segment	1		
<b>5</b>	1129 190 0601	Vratná pružina	1		
<b>6</b>	1123 195 0400	Kladka	1		
<b>7</b>	0000 190 3402	Rukojeť ElastoStart Ø 3 mm	1	8, 9	
<b>8</b>	0000 195 7001	Krytka	1		
<b>9</b>	0000 195 8200	Spouštěcí kabel Ø 3x800 mm	1		
	0000 930 2208	Spouštěcí lano Ø 3 mm x 30,5 m	1		
<b>10</b>	1125 195 7200	Ráčna	1		
<b>11</b>	0000 958 0923	Podložka	1		
<b>12</b>	1118 195 3500	Pružina	1		
<b>13</b>	1121 195 3400	Rukojeť	1		
<b>14</b>	9075 478 4155	Válcový šroub IS-D5x24	4		
	1123 007 1009	Sada pro předehřívání nasávaného vzduchu	1	15, 16	
<b>15</b>	1123 084 8201	Krycí deska	1	16	
<b>16</b>	9099 021 2770	Parkerova šroub 3,9x13	2		

# Vzduchový filtr

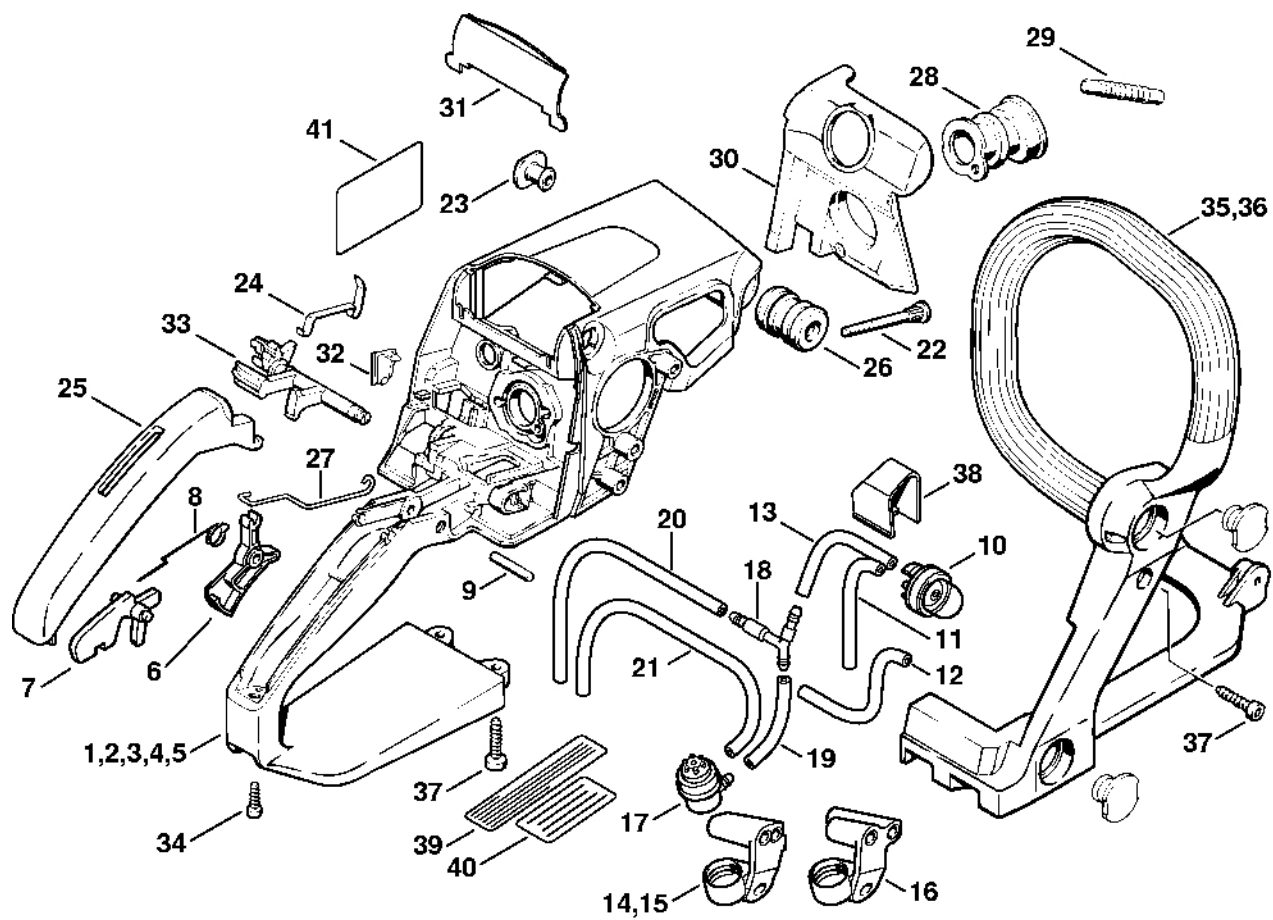


630ET014-SC

# Vzduchový filtr

#	Číslo dílu	Popis	Množství	Obsahuje jeden nebo více článků	Poznámky
1	1123 141 2000	Podložka	1		
2	1123 129 0900	Těsnění	1		
4	1123 120 0608	Karburátor C1Q-S86H	1		Verze se startérem Vacil
9	1123 120 0615	Karburátor WT-286B	1		Verze s kolísavým startem
	1123 120 1650	Vzduchový filtr	1	13, 14, 16	
13		Kryt filtru	1		
14	1123 120 1612	Vzduchový filtr	1		
16	9216 261 0700	Šestihranná matice M5	2		
17	1123 185 2000	Táhlo startovací klapky	1		
18	1123 140 1902	Kryt karburátoru	1	19	
19	1123 141 2301	Zámek	1		
20	0000 967 4058	Výstražný piktogram Uzávěr nádrže	1		USA, CDN
21	0000 967 3605	Výstražný symbol Uzávěr palivové nádrže	1		USA, CDN

# Kryt rukojeti



208ET034 AM

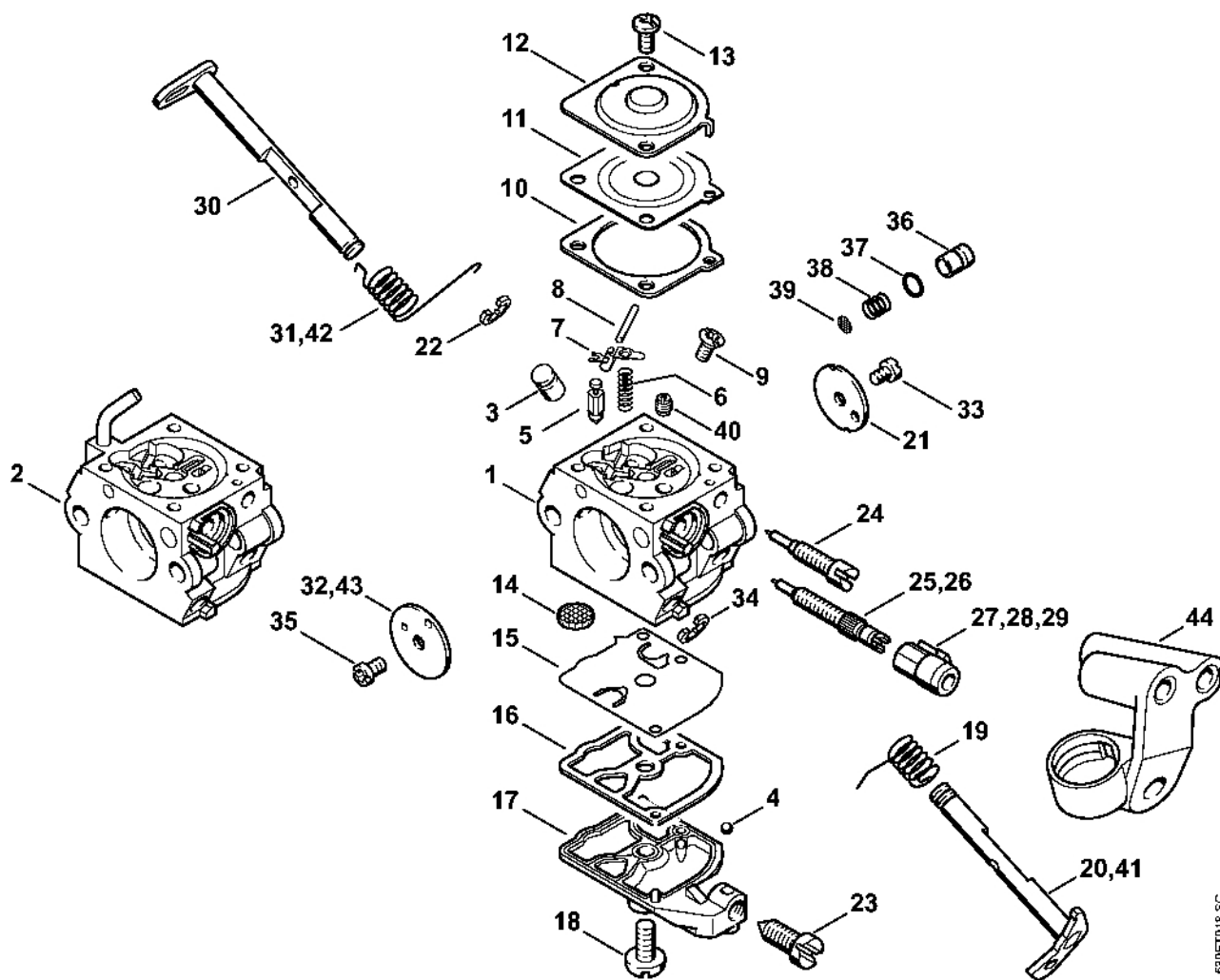
# Kryt rukojeti

#	Číslo dílu	Popis	Množství	Obsahuje jeden nebo více položek	Poznámky
2	1123 790 1004	Kryt rukojeti	1	22	Verze se startem vacil
5	1123 790 1015	Kryt rukojeti	1	22	Verze s váhavým startem
6	1128 182 1005	Páčka plynu	1		
7	1117 182 0805	Zarážka	1		
8	1117 182 4500	Ohnutá pružina	1		
9	9371 470 2640	Válcový kolík 5x24	1		
10	4130 350 6200	Palivové čerpadlo	1		Verze se startováním vacil
11		Hadice 2,2x5,4x68 mm, R1	1		Verze s nestabilním startem
12		Trubka 2,2 x 5,4 x 100 mm, R1	1		Verze s rozběhovým motorem
13		Hadice 2,2x5,4x38 mm, R1	1		Verze s nestabilním startem
	0000 930 2802	Hadice 2,2 x 5,4 mm x 1 m, R1	1		
14	1123 123 7503	Přírubová spojka	1		BR
15	1123 123 7503	Pouzdro	1		
16	1123 123 7504	Pouzdro	1		
17	0000 350 5802	Odvzdušnění nádrže	1		
18	1123 353 2700	Spojovací díl	1		
19		Trubka 3,1x5,7x48 mm, R3	1		Verze s rozběhovým odporem
20		Hadice 3,1x5,7x106 mm, R3	1		Verze s nestabilním startem
	0000 930 2803	Hadice 3,1 x 5,7 mm x 1 m, R3	1		
22	1125 122 6600	Šroub s podložkou	2		
23	1123 791 7310	Zátka	1		

# Kryt rukojeti

#	Číslo dílu	Popis	Množství	Obsahuje jeden nebo více článků	Poznámky
24	1123 442 1602	Spojovací pružina	1		
25	1123 791 0600	Držák rukojeti	1		
26	1123 791 2805	Kroužkový doraz	1		
27	1123 182 1505	Plynové táhlo	1		
28	1123 141 2200	Ohyb	1		
29	1123 141 8600	Impulsní trubka	1		
30	1123 141 5600	Odklonovač vzduchu	1		
31	1123 141 4001	Tlačítko	1		
32	1123 791 7500	Vymáhání pohledávek	1		
33	1123 182 0901	Řídící hřídel	1		
34	9075 478 3015	Válcový šroub IS-D4x15	1		
35	1123 791 1702	Trubková rukojeť	1		
37	9075 478 4155	Válcový šroub IS-D5x24	3		
38	1123 353 7000	Krytka	1		Verze s nestabilním startem
39	0000 967 3579	Indikační deska	1		USA
40		Indikační deska	1		BR

# Karburátor C1Q-100335, C1Q-S86



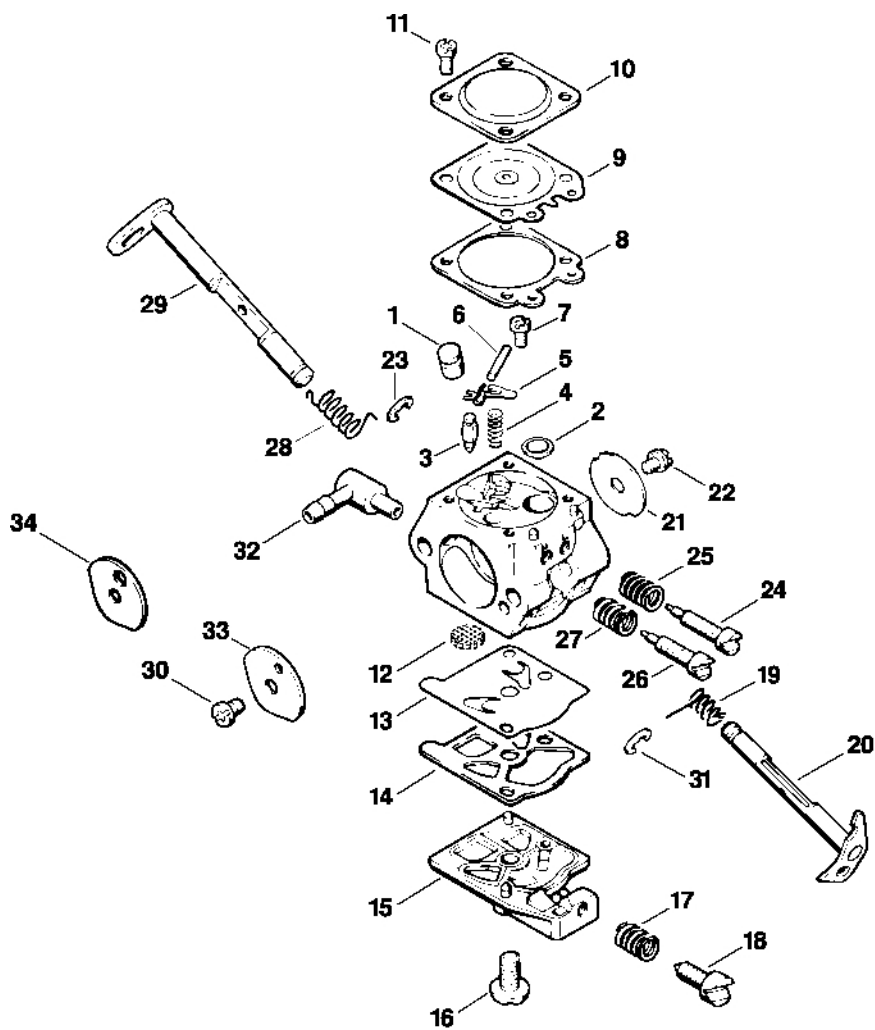
# Karburátor C1Q-100335, C1Q-S86

#	Číslo dílu	Popis	Množství	Obsahuje jeden nebo více položek	Poznámky
2	1123 120 0608	Karburátor C1Q-S86H	1	3 - 19, 21 - 25, 28, 30, 33 - 43	Verze se startérem vacil
3	1123 121 5401	Tryska s ventilem	1		
4	1125 122 4200	Upínací díl	1		
5	Z000 018 Z000	Vstupní tryska	1		
6	1129 122 3001	Pružina	1		
7	1125 121 5000	Páka pro nastavení přívodu	1		
8	1120 121 9200	Osa	1		
9	1120 122 6600	Šrouby s přírubou	1		
10	1123 129 0901	Nastavovací podložka	1		
11	1123 121 4700	Regulační membrána	1		
12	1123 121 0801	Kryt	1		
13	4132 122 6600	Šroub s podložkou	2		
14	1123 121 7800	Síto	1		
15	1129 121 4800	Membrána čerpadla	1		
16	1123 129 0905	Těsnění čerpadla	1		
17	1123 121 0800	Kryt	1		
18	1120 122 7800	Šroub s polokruhovou hlavou	1		
19	1123 122 3000	Pružina	1		
21	1123 121 3303	Motýlek	1		
22	1125 122 9001	Pojistný kroužek	1		
23	1123 122 6200	Šroub pro nastavení volnoběžných otáček	1		
24	1129 122 6802	Šroub L pro nastavení bohatosti směsi při volnoběhu	1		
25	Z000 030 Z045	Šroub H pro bohatou směs při vysokých otáčkách	1		
26	1123 122 6701	Šroub H pro vysoké otáčky	1		
28	1123 121 2700	Krytka	1		
29	1129 121 2701	Krytka	1		

# Karburátor C1Q-100335, C1Q-S86

#	Číslo dílu	Popis	Množství	Obsahuje jeden nebo více článků	Poznámky
<b>30</b>	1123 120 7200	Osa startovací klapky s pákou	1		
<b>31</b>	1123 122 3203	Ohnutá pružina	1		
<b>32</b>	1132 121 2901	Startovací klapka	1		
<b>33</b>	1120 122 7400	Šrouby s kulatou hlavou	1		
<b>34</b>	1125 122 9002	Pojistný kroužek	1		
<b>35</b>	1125 122 7403	Šroub s kulatou hlavou	1		
	1123 120 9701	Sada pístů čerpadla	1	36 - 38	
	1139 120 9702	Sada pístů čerpadla	1	36 - 38	
<b>36</b>		Píst čerpadla	1		
<b>37</b>		Těsnicí kroužek	1		
<b>38</b>		Pružina	1		
<b>39</b>	1132 121 7800	Síto	1		
<b>40</b>	1132 121 5603	Pevná tryska 0,50	1		
<b>41</b>	1123 120 7102	Osa škrticí klapky s pákou	1		Verze se startem vacil
<b>42</b>	1123 122 3202	Ohnutá pružina	1		Verze s kolísavým startem
<b>43</b>	1123 121 2904	Startovací klapka	1		Verze s kolísavým startem
	1123 007 1060	Sada dílů karburátoru	1	10, 11, 15, 16	

# Karburátor WT-215, WT-286



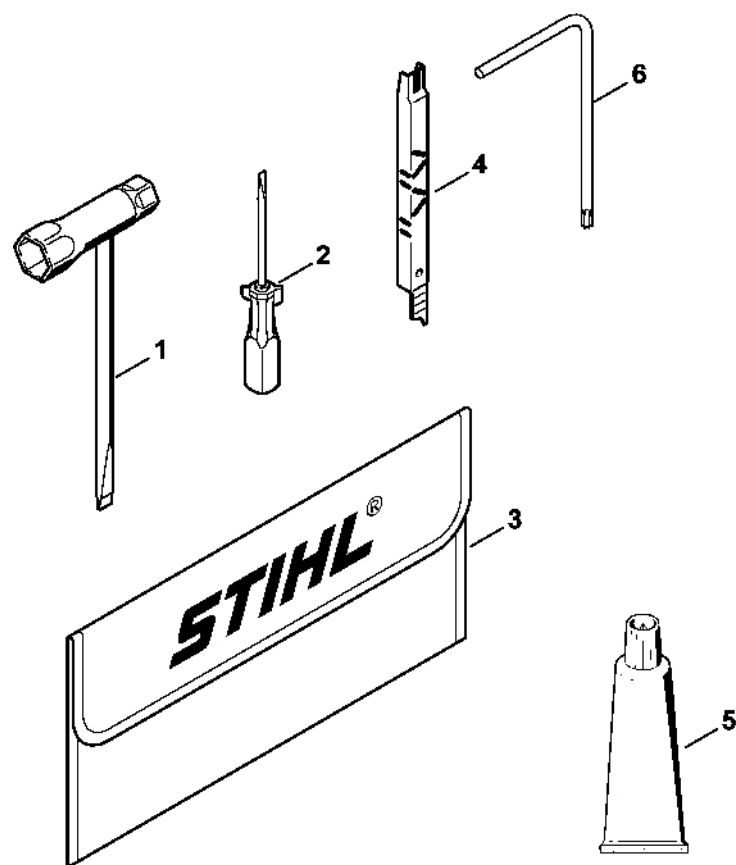
13SET015

# Karburátor WT-215, WT-286

#	Číslo dílu	Popis	Množství	Obsahuje jeden nebo více článků	Poznámky
	1123 120 0615	Karburátor WT-286B	1	1 - 32, 34	Verze se startérem vacil
<b>1</b>	1115 121 5401	Tryska s ventilem	1		
<b>2</b>	4117 122 9402	Zátka	1		
<b>3</b>	4116 121 5100	Vstupní tryska	1		
<b>4</b>	1120 122 3001	Pružina	1		
<b>5</b>	1113 121 5000	Páka pro nastavení přívodu	1		
<b>6</b>	1113 121 9200	Osa	1		
<b>7</b>	1114 122 7400	Šrouby s kulatou hlavou	1		
<b>8</b>	1120 129 0900	Těsnění	1		
<b>9</b>	1113 121 4705	Regulační membrána	1		
<b>10</b>	1113 121 0800	Kryt	1		
<b>11</b>	1106 122 7400	Šrouby s kulatou hlavou	4		
<b>12</b>	1114 121 7800	Síto	1		
<b>13</b>	1121 121 4801	Membrána čerpadla	1		
<b>14</b>	1120 129 0905	Těsnění	1		
<b>15</b>	1123 121 0802	Víko	1		
<b>16</b>	1114 122 7100	Šroub	1		
<b>17</b>	4117 122 3006	Pružina	1		
<b>18</b>	1123 122 6201	Šroub pro nastavení volnoběžných otáček	1		
<b>19</b>	1113 122 3205	Ohnutá pružina	1		
<b>20</b>	1123 120 7101	Osa škrticí klapky s pákou	1		
<b>21</b>	1123 121 3301	Papillon	1		
<b>22</b>	1115 122 7400	Šrouby s kulatou hlavou	1		
<b>23</b>	1117 122 9000	Pojistný kroužek	1		
<b>24</b>	1123 122 6801	Šroub L pro bohatost směsi při volnoběhu	1		
<b>25</b>	1115 122 3002	Pružina	1		

# Karburátor WT-215, WT-286

#	Číslo dílu	Popis	Množství	Obsahuje jeden nebo více článků	Poznámky
<b>26</b>	1118 122 6700	Šroub H pro vysoké otáčky	1		
<b>27</b>	4117 122 3007	Pružina	1		
<b>28</b>	1123 122 3201	Ohnutá pružina	1		
<b>29</b>	1123 120 7201	Osa startovací klapky s pákou	1		
<b>30</b>	1110 122 7400	Šrouby s kulatou hlavou	1		
<b>31</b>	1123 122 9000	Pojistný kroužek	1		
<b>32</b>	1123 122 3900	Úhlová spojka	1		
<b>34</b>	1123 121 2902	Startovací klapka	1		Verze s rozběhovým ventilátorem
	1123 007 1061	Sada dílů karburátoru	1	8, 9, 13, 14	



1123-GET-0001-40

# Nářadí, příslušenství

#	Číslo dílu	Popis	Množství	Obsahuje jeden nebo více článků	Poznámky
1	1129 890 3401	Víceúčelový klíč	1		
2	0000 890 2300	Šroubovák	1		
3	0000 891 0810	Sáček na nářadí	1		
4	1110 893 4000	Brusný kalibr	1		
5	0783 830 2000	Trubka s těsnicí pastou HT červená	1		
6	0812 370 1000	Šroubovák T27x120x70	1		
	0751 010 1110	Kabel 10 m	1		