

MS 201 TC- M

Seznam dílů
24.01.2023
Francie,
francouzština

STIHL M-Tronic

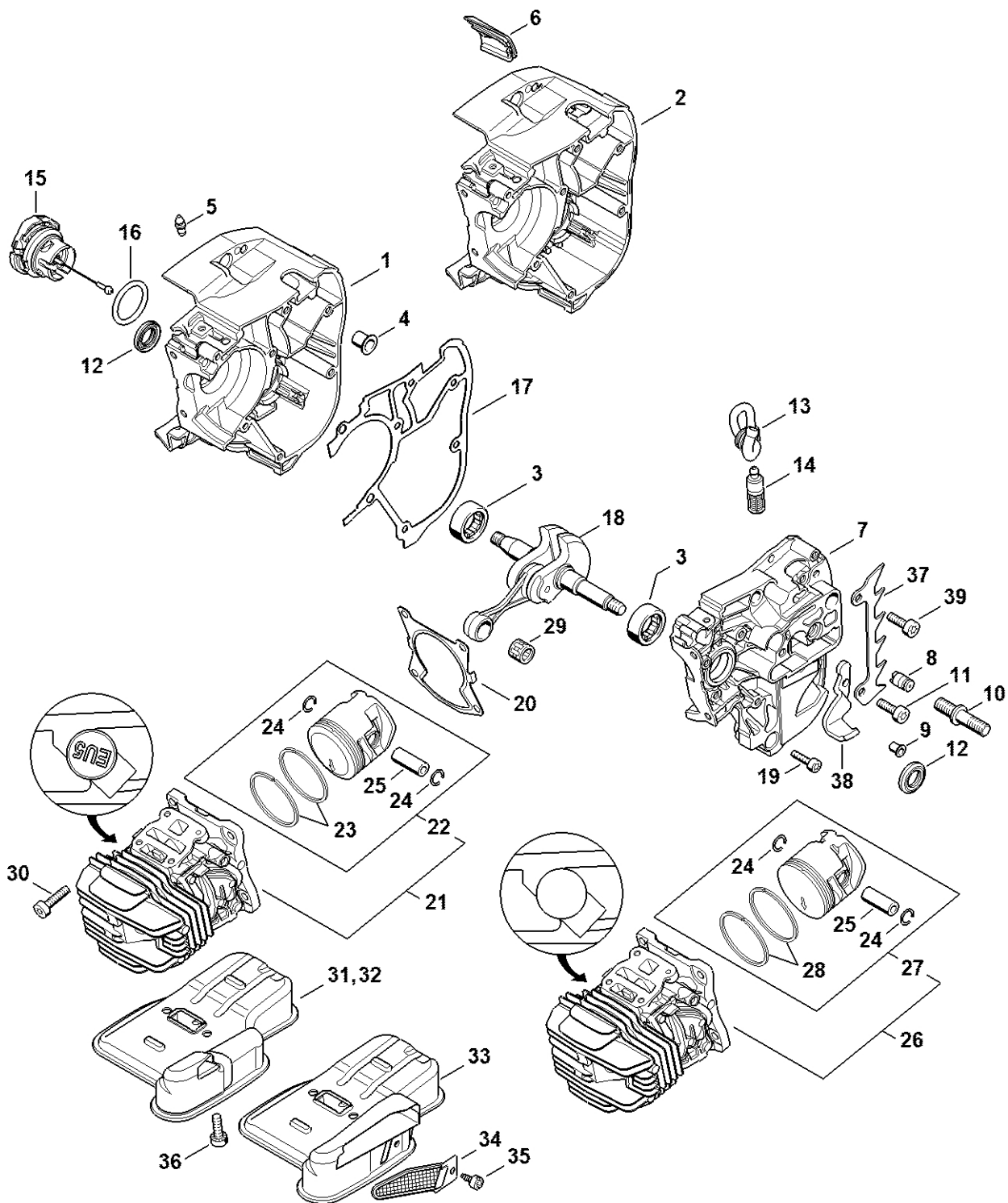
Tophandle

Obsah

Kryt, válec, tlumič výfuku	3	Trubka 135 mm	58
Olejové čerpadlo, spojka	6	Nastavovací kalibr	60
Kryt nádrže	9	Montážní trubka	62
Kryt ozubeného kola, Ochrana rukou	11	Montážní nástroj 9	64
Zapalovací zařízení	13	Montážní háček	66
Spouštěcí zařízení	15	Otáčecí šroub M8	68
Kryt rukojeti, trubková rukojeť M-Tronic	17	Nástavec 13	70
Vzduchový filtr, kryt karburátoru M-Tronic	20	Montážní háček	72
Karburátor 1145/22, 1145/27, C1Q-S274	22	Kontrolní přístroj ZAT 3 pro zapalovací zařízení zapalovacího zařízení	74
Nářadí, speciální příslušenství	25	Kontrolní přístroj ZAT 4 pro zařízení zapalovacího zařízení	76
Číslo stroje	27	Nastavovací kotouč	78
Smart Connector	29	Momentový klíč s optickým/akustickým ukazatelem akustickým	80
Utahovací momenty	31	Momentový klíč	82
Utahovací momenty	34	Momentový klíč s optickým/akustickým	84
Různé maziva a tuky	36	Momentový klíč	86
Péče o pleť	38	Svorka (s profily č. 3.1 + 4)	88
Spojka	40	Montážní stojan	90
Montážní nástroj	42	Vytlačovací zařízení	92
Svorka	44	Příruba	94
Dřevěný montážní klín	46	Šroubovák	96
Montážní šroub	48	Stahovák	98
Zásuvná objímka	50	Stahovák	100
Těsnicí deska	52		
Šroubovák T20x125	54		
Šroubovák T27x125	56		

Nástroj pro zasunutí kabelů	102
Montážní objímka	104
Zarážka.....	106
Příruba	108
Krytka	110
Spojka	112
Čerpadlo	114
Šroubovák T8.....	116
Šroub s podložkou	118
Držák.....	120
Šroubovák T27x150.....	122
Sada montážních nástrojů na straně výstupu	124
Šroubovák T10	126
Šroubovák T20	128
Šroubovák T27x150.....	130
Šroubovák s čepelí T20x140	132
Nastavovací kalibr	134

Kryt, válec, tlumič



1145-GET-0016-A1

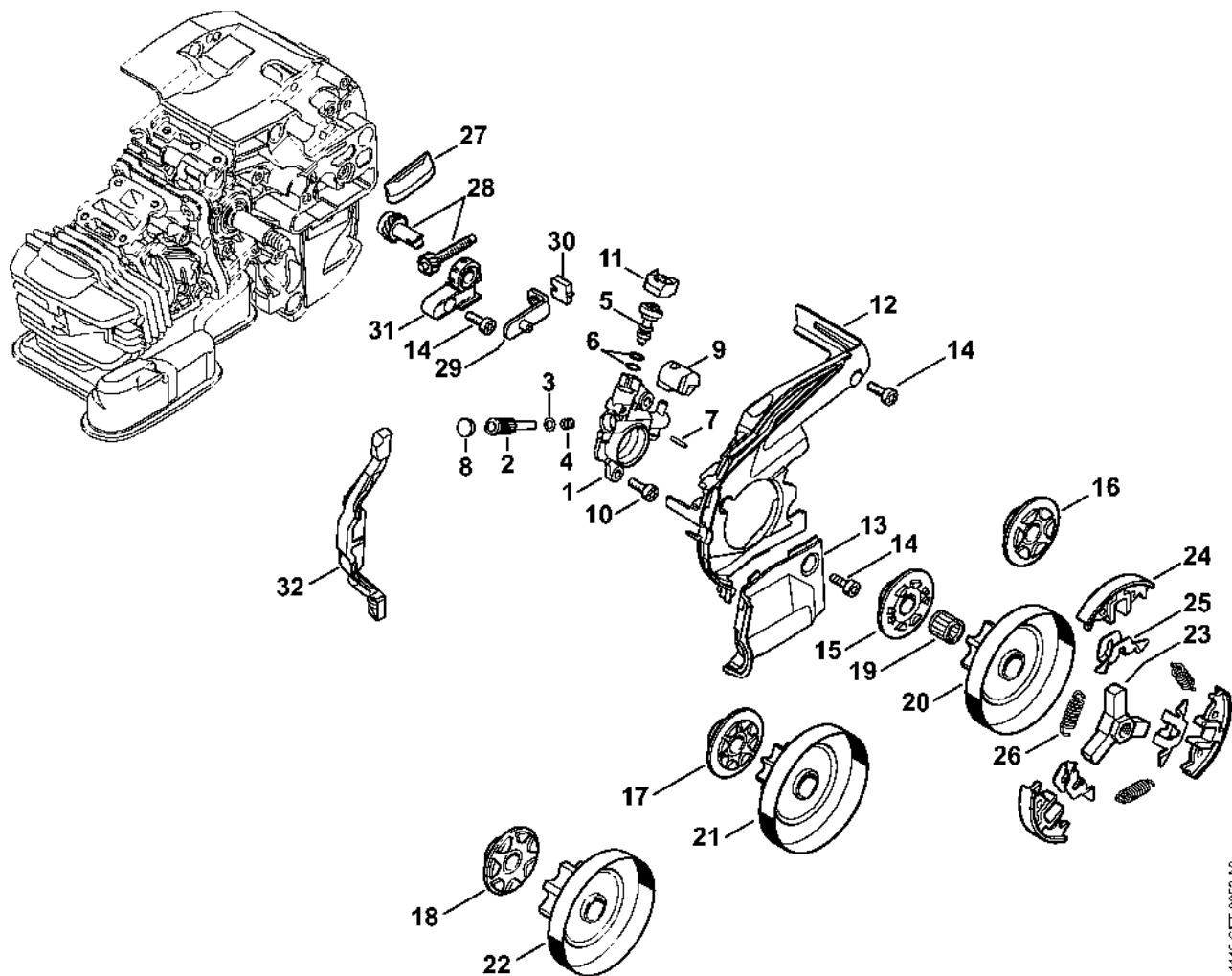
Kryt, válec, tlumič

#	Číslo dílu	Popis	Množství	Obsahuje jeden nebo více článků	Poznámky
2	1145 020 2603	Polovina krytu klikové hřídele, strana ventilátoru	1	3 - 5, 12	
3	9531 003 0105	Válečková pouzdra 12x24,5x8,8	2		
4	1129 792 5500	Pouzdro	1		
5	0000 988 5218	Manžeta	1		
6	1145 021 1701	Kryt	1		
7	1145 020 2902	Polovina klikové skříně	1	3, 8 - 12	
8	1128 640 9100	Ventil	1		
9	9416 868 5631	Trubkový nýt 5,5x0,5x6,8	1		
10	1143 664 2400	Šroub s přírubou M8	1		
11	1143 664 2402	Šroub s přírubou M5	1		
12	9640 003 1180	Těsnicí kroužek 12x20x4	2		
13	1129 647 9400	Hadice	1		
14	1123 640 3800	Sací filtr	1		
15	0000 350 0536	Zátka nádrže	1	16	
16	9645 948 2470	O-kroužek 23x3	1		
17	1145 029 0500	Těsnění	1		
18	1145 030 0400	Kliková hřídel	1		
19	9022 313 0680	Válcový šroub IS M4x16	7		
20	1145 029 2302	Těsnění válce	1		
21	1145 020 1202	Válec s pístem Ø 40 mm	1	22 - 25	
22	1145 030 2005	Píst Ø 40 mm	1	23 - 25	
23	1145 034 3001	Pístní kroužek Ø 40x1,2 mm	1		
24	9463 650 0900	Zajišťovací prstenec 9x0,8	2		
25	1145 034 1501	Pístní hřídel 9x5,6x23	1		
26	1145 020 1200	Válec s pístem Ø 40 mm	1	24, 25, 27, 28	
27	1145 030 2001	Píst Ø 40 mm	1	24, 25, 28	

Kryt, válec, tlumič

#	Číslo dílu	Popis	Množství	Obsahuje jeden nebo více článků	Poznámky
28	4147 034 3003	Segment pístu Ø 40x1,2 mm	2		
29	9512 003 2032	Jehličková klec 9x12x10	1		
30	9022 371 1020	Válcový šroub IS-M5x20	4		
31	1145 140 0603	Tlumič	1		
32	1145 140 0601	Tlumič	1		
36	9022 341 0983	Válcový šroub IS-M5x16	2		
37	1129 664 0500	Svorka	1		
38	1145 656 7700	Zastavení řetězu	1		
39	9022 341 0980	Válcový šroub IS-M5x16	2		
	1145 007 1601	Sada těsnění	1	12, 17, 20	

Olejové čerpadlo, spojka



1145-GET-0063-A0

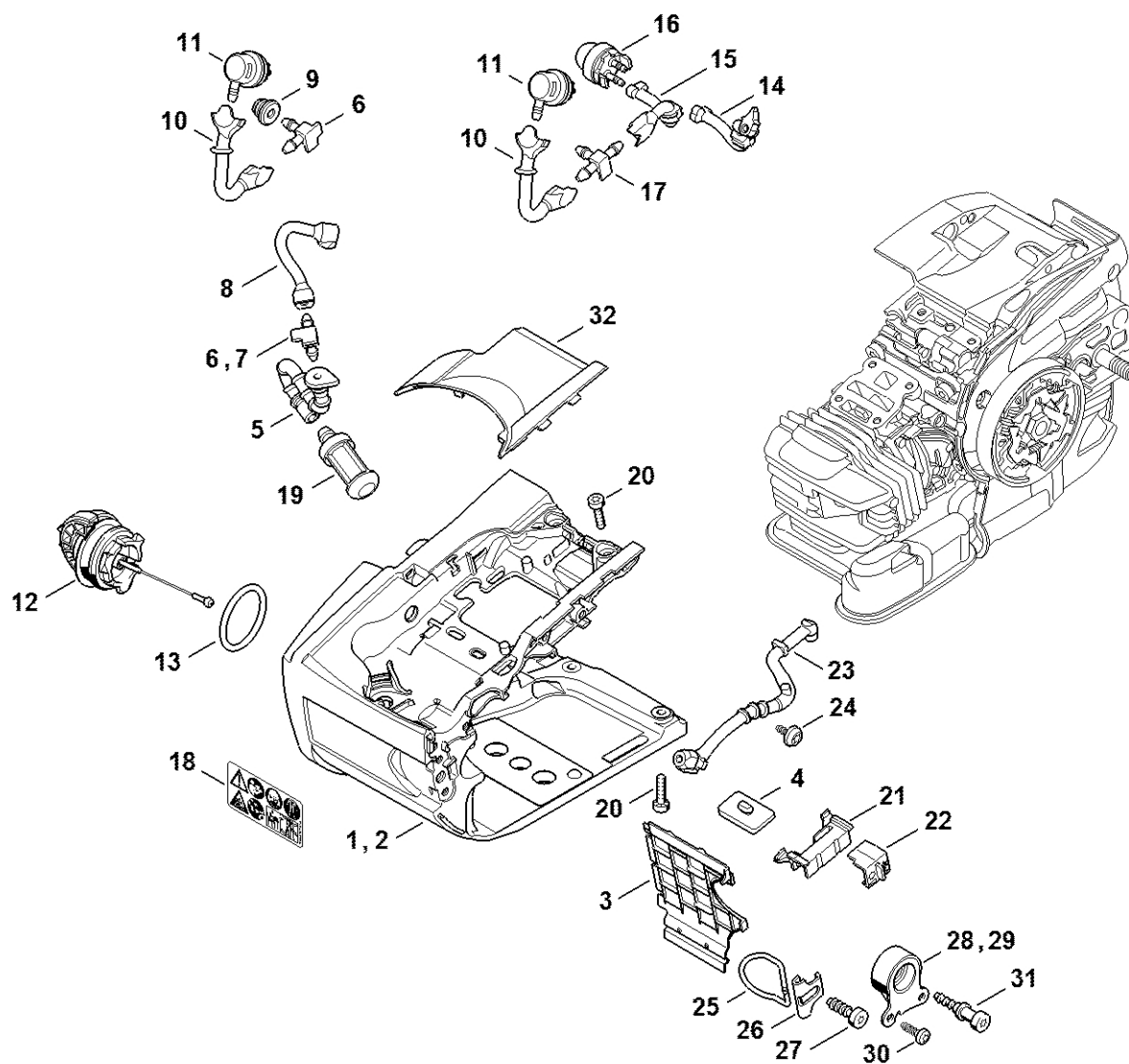
Olejové čerpadlo, spojka

#	Číslo dílu	Popis	Množství	Obsahuje jeden nebo více článků	Poznámky
1	1145 640 3200	Olejové čerpadlo	1	2 - 9	
2	1129 647 0600	Píst čerpadla	1		
3	0000 958 0407	Podložka	1		
4	0000 997 0617	Tlačná pružina	1		
5	1145 647 4800	Nastavovací šroub	1		
6	9646 945 0160	O-kroužek 4x2	2		
7	9380 620 1090	Pružný kolík 2x10	1		
8	1129 647 7000	Zátka	1		
9	1129 647 5701	Spojovací díl	1		
10	9022 346 0658	Válcový šroub IS-M4x12	2		
11	1145 647 9100	Pouzdro	1		
12	1145 021 1100	Víko	1		
13	1145 021 1102	Víko	1		
14	9022 313 0660	Válcový šroub IS-M4x12	4		
15	1146 640 7102	Šnekový šroub 1/4"Picco / 3/8"Picco	1		
19	9512 933 2270	Jehlový koš 10x13x13	1		
20	1145 640 2010	Ozubené kolo 3/8" Picco 6D	1	32	
21	1145 640 2050	Sada ozubeného kola/šnekového šroubu 3/8" Picco 7D	1	17, 32	
	1145 640 2051	Sada ozubených kol/šneků 1/4" 8D	1	18, 22, 32	
22	1145 640 2011	Ozubené kolo 1/4" 8D	1	32	
23	1137 160 2001	Spojka	1	24 - 26	
24	1137 162 0800	Závaží	3		
25	1121 162 3000	Upevňovací díl	3		
26	0000 997 5605	Napínací pružina	3		
27	1123 648 6600	Kluzná lišta	2		
28	1129 007 1000	Sada přímého ozubeného kola / napínací šroub	1		

Olejové čerpadlo, spojka

#	Číslo dílu	Popis	Množství	Obsahuje jeden nebo více článků	Poznámky
29	1129 640 1900	Napínací lišta	1		
30	1123 664 1400	Tlakový díl	1		
31	1123 664 2200	Kryt	1		
32	1145 893 5900	Omezovací lišta	1		

Kryt nádrže

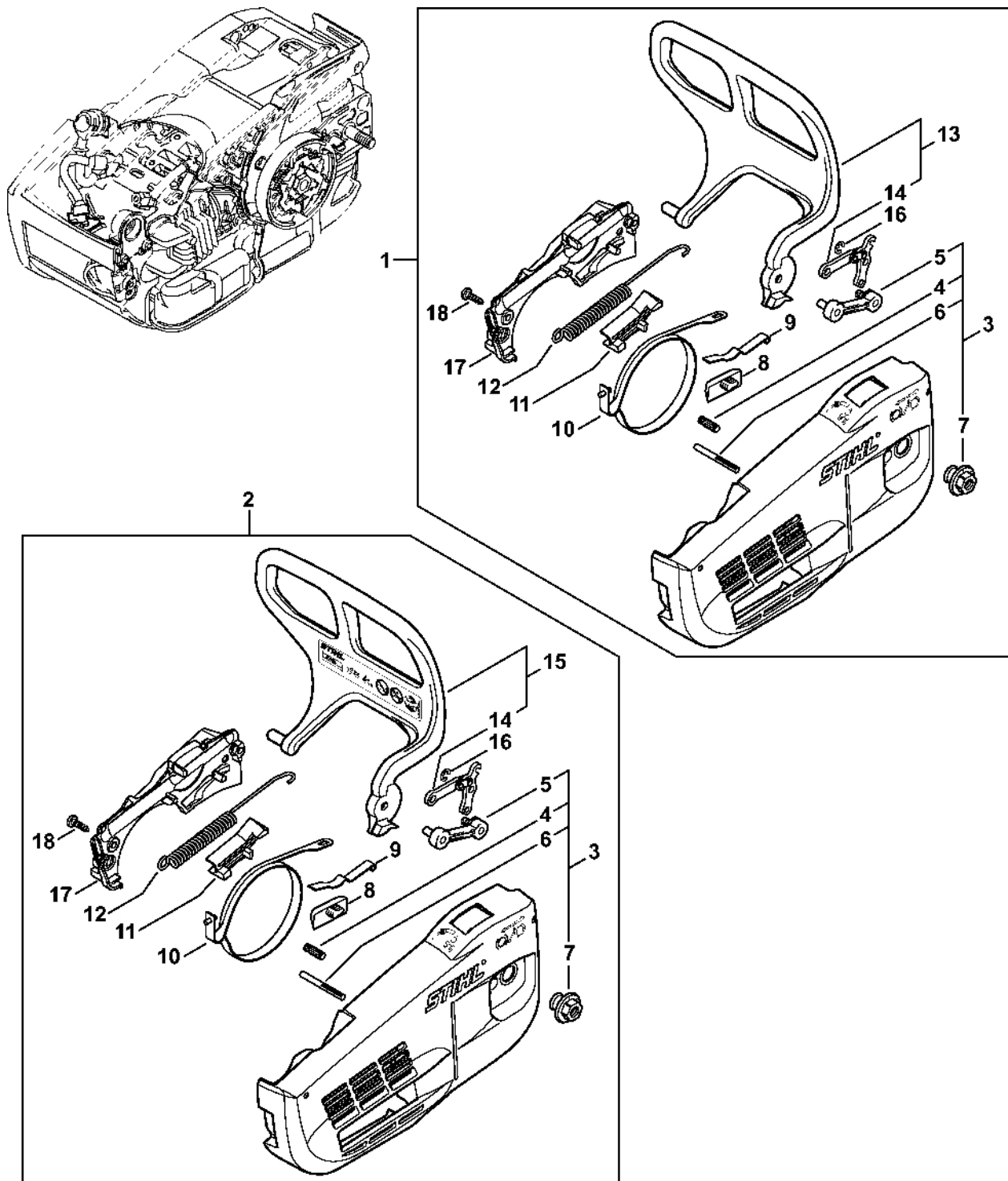


1145-GET-0055-A1

Kryt nádrže

#	Číslo dílu	Popis	Množství	Obsahuje jeden nebo více článků	Poznámky
1	1145 350 0811	Kryt nádrže	1	3 - 6, 8 - 13, 18, 19	
3	1145 351 4000	Izolující deska	1		
4	1129 352 5500	Upínací díl	1		
5	1141 358 7708	Hadice	1		
6	1145 122 3900	Úhlová spojka	2		
8	1145 358 7704	Hadice	1		
9	1141 989 0600	Pouzdro	1		
10	1145 358 7706	Hadice	1		
11	0000 350 5802	Odvětrání nádrže	1		
12	0000 350 0534	Zátka nádrže	1	13	
13	9645 948 7734	O-kroužek 25x3,5	1		
18	0000 967 7280	Výstražný piktogram	1		
19	0000 350 3522	Sací síto	1		
20	9022 313 0680	Válcový šroub IS M4x16	4		
21	1145 793 3000	Zásuvka	1		
22	1145 793 3002	Zásuvka	1		
23	1145 141 8600	Hadice	1		
24	9104 003 2960	Šroub Parker P4x10	1		
25	1129 352 5000	Očko	1		
26	1129 352 7700	Upevňovací plech	1		
27	9074 478 4435	Válcový šroub IS-P6x19	1		
29	1145 790 9903	Kroužkový doraz	1		
30	9104 003 3004	Parkerův šroub P4x14	2		
31	1129 791 6100	Šroub	1		
32	1145 352 3000	Vymáhání	1		

Kryt ozubeného kola, Ochrana rukou

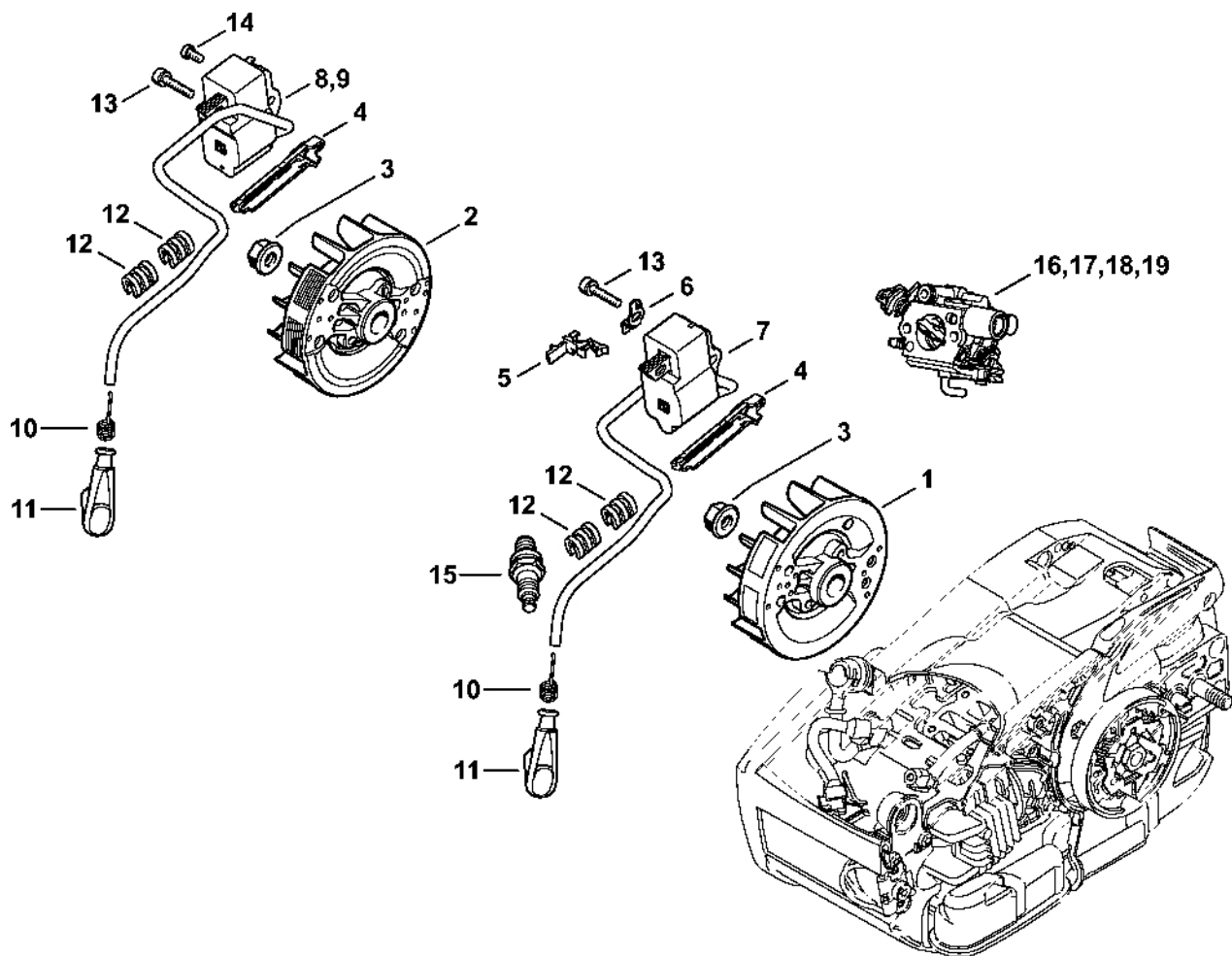


1145-GET-0012-A0

Kryt ozubeného kola, Ochrana rukou

#	Číslo dílu	Popis	Množství	Obsahuje jeden nebo více článků	Poznámky
1	1145 640 1700	Kryt ozubeného kola	1	3 - 14	
3	1145 640 1704	Kryt ozubeného kola	1	4 - 7	
4	1120 162 5200	Šroub	1		
5	1129 640 5000	Vložka	1		
6	9378 543 2220	Drážkovaný kolík 4x40	1		
7	0000 995 0800	Matice s přírubou M8	1		
8	1123 648 6600	Kluzná lišta	1		
9	1129 162 7800	Listová pružina	1		
10	1145 160 5400	Brzdová objímka	1		
11	1145 162 6600	Zarážka	1		
12	1145 162 7900	Napínací pružina	1		
13	1145 790 9100	Ochrana rukou	1	14	
14	1128 160 5000	Páka	1		
16	9460 624 0400	Zajišťovací kroužek 4	1		
17	1145 648 7700	Víko	1		
18	9104 003 3004	Parkerova šroub P4x14	2		

Zapalovací zařízení

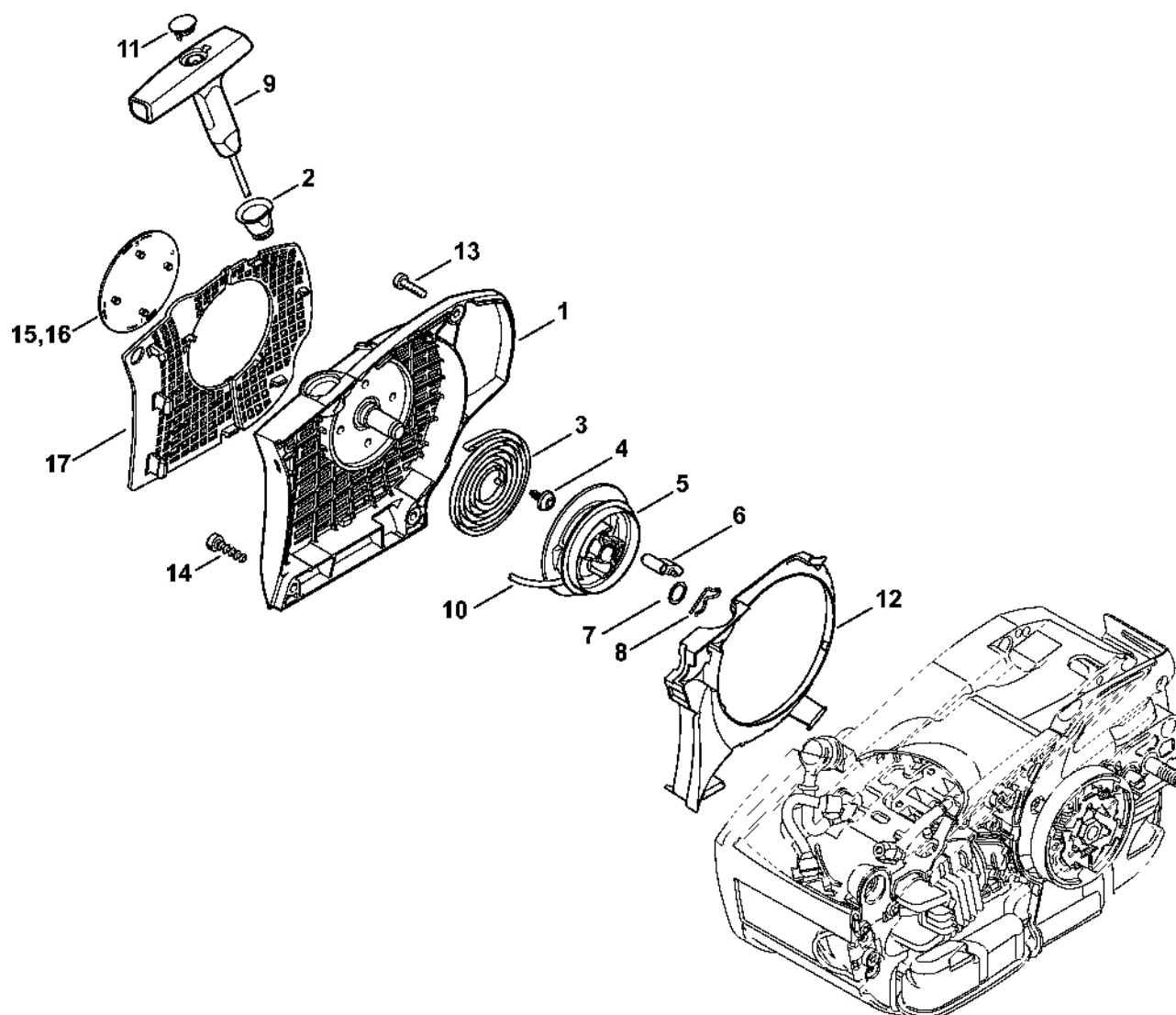


114S-GET-0021-A0

Zapalovací zařízení

#	Číslo dílu	Popis	Množství	Obsahuje jeden nebo více článků	Poznámky
2	1145 400 1201	Rotor	1		
3	0000 955 0802	Matice s přírubou M8x1	1		
4	1145 021 1700	Krytka	1		
8	1145 400 4713	Ovládací zařízení	1	10 - 12	
9	1145 400 4702	Ovládací zařízení	1	10 - 12	
10	0000 998 0604	Ohnutá pružina	1		
11	0000 405 1007	Kontakt zapalovacího kabelu	1		
12	1130 448 1201	Kabelová spona	2		
13	9022 341 0710	Válcový šroub IS-M4x20	2		
14	9022 313 0633	Válcový šroub IS-M4x8	1		
15	0000 400 7011	Svíčka NGK CMR6H	1		

Odpalovací zařízení

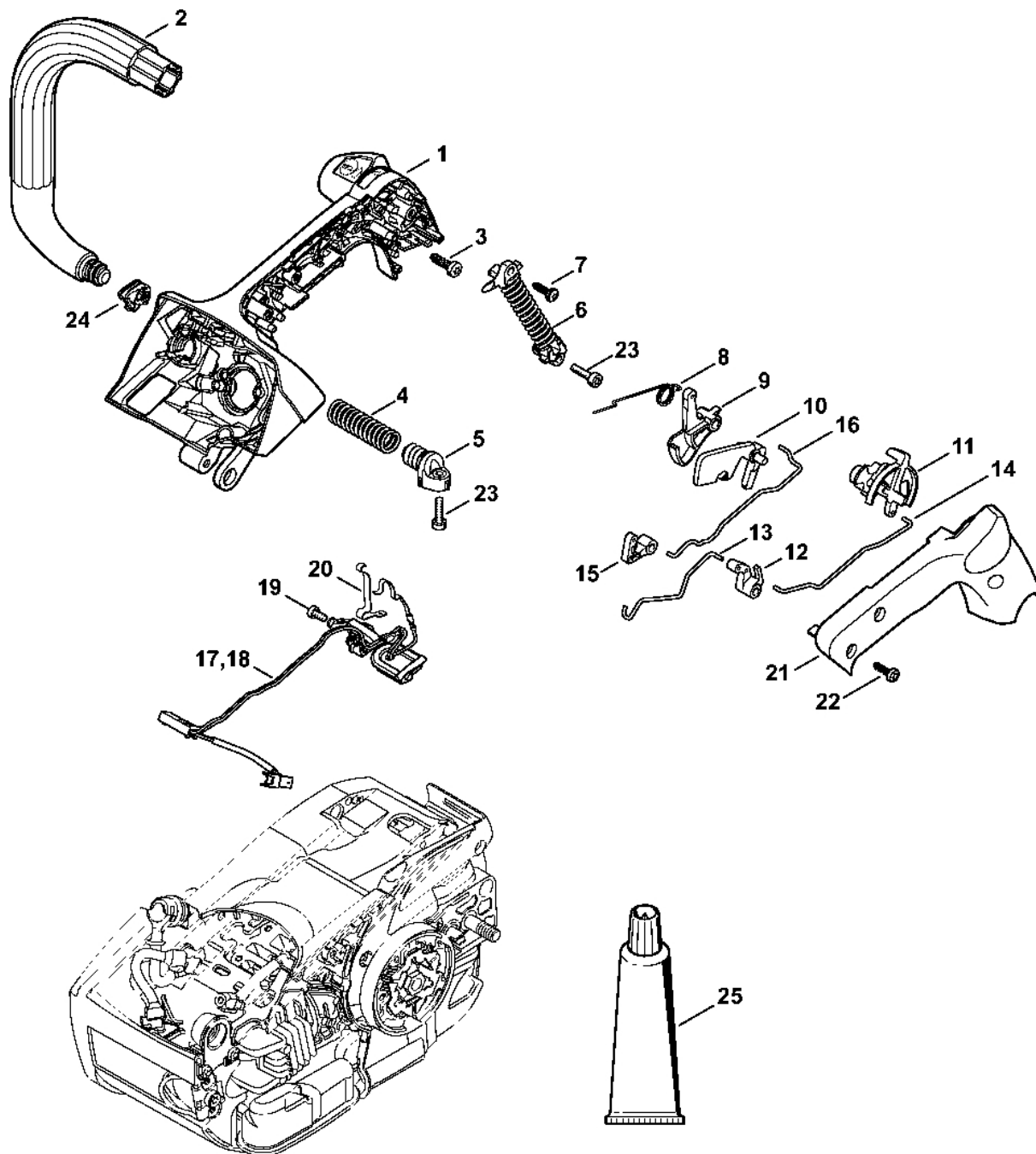


7012ET038 SC

Odpalovací zařízení

#	Číslo dílu	Popis	Množství	Obsahuje jeden nebo více článků	Poznámky
	1145 080 2100	Kryt ventilátoru se startérem	1	1 - 12	
1	1145 080 1800	Kryt ventilátoru	1	2	
2	1110 084 9102	Pouzdro	1		
3	1123 190 0600	Vratná pružina	1		
4	9104 003 2960	Šroub Parker P4x10	1		
5	1123 195 0400	Kladka	1		
6	1125 195 7200	Ráčna	1		
7	0000 958 0923	Podložka	1		
8	1118 195 3500	Pružina	1		
9	0000 190 3409	Rukojeť ElastoStart Ø 3 mm	1	10, 11	
10	0000 195 8205	Startovací lanko Ø 3x750 mm	1		
	0000 930 2208	Spouštěcí lano Ø 3 mm x 30,5 m	1		
	0000 930 2211	Spouštěcí lano Ø 3 mm x 60,8 m	1		
11	0000 195 7001	Krytka	1		
12	1145 084 7800	Segment	1		
13	9022 313 0680	Válcový šroub IS M4x16	2		
14	9074 477 4130	Válcový šroub IS-P5x16	2		
16	1145 967 1502	Identifikační štítek MS 201 TC	1		
17	1145 084 1200	Mřížka ventilátoru	1		

Kryt rukojeti, trubková rukojeť M-Tronic



11456ET-0048-A0

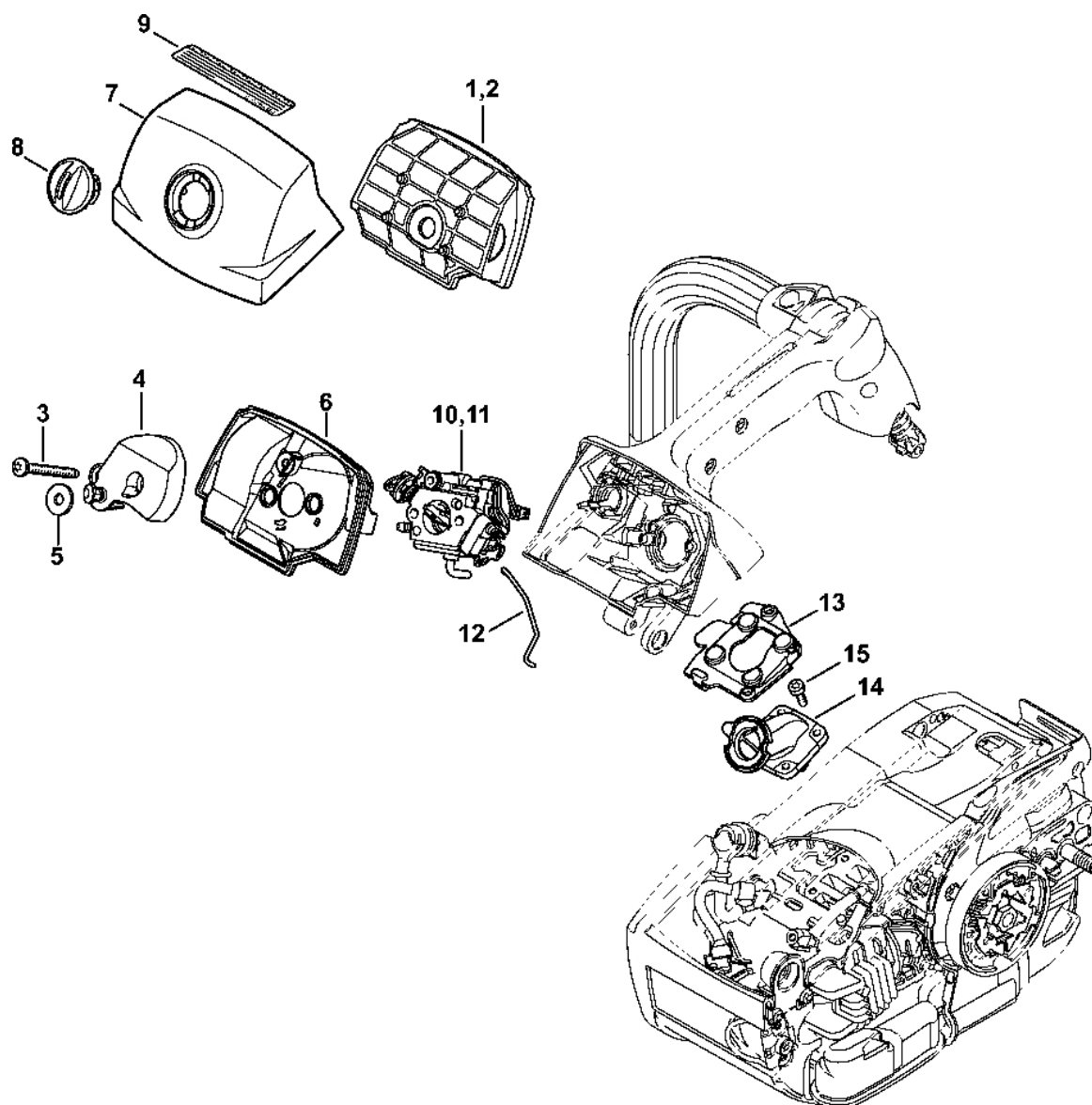
Kryt rukojeti, trubková rukojeť M-Tronic

#	Číslo dílu	Popis	Množství	Obsahuje jeden nebo více článků	Poznámky
	1145 790 1024	Kryt rukojeti	1	1 - 17, 19 - 22	
	1145 790 1008	Kryt rukojeti	1	1 - 16, 18 - 22	
1	1145 790 1006	Kryt rukojeti	1		
2	1145 791 1700	Trubková rukojeť	1		
3	9074 478 4425	Válcový šroub IS-P6x19	1		
4	1137 791 3101	Pružina	1		
5	1145 790 3800	Zátka předního ložiska	1		
6	1145 790 8302	Přední pružina	1		
7	9074 477 4130	Válcový šroub IS-P5x16	1		
8	1129 182 4500	Ohnutá pružina	1		
9	1145 182 1002	Páčka plynu	1		
10	1129 182 0801	Zarážka	1		
11	1145 180 0902	Ovládací hřídel	1		
12	1145 182 0402	Dvojitá páka	1		
13	1145 185 1904	Táhlo startovací klapky	1		
14	1145 185 1906	Táhlo startovací klapky	1		
15	1145 182 0400	Dvojitá páka	1		
16	1145 182 1502	Plynové táhlo	1		
17	1145 440 3006	Kabelový svazek	1	19, 20	
18	1145 440 3002	Svazek kabelů	1	19, 20	
19	9022 319 0340	Válcový šroub IS-M3x8	1		
20	1137 442 1600	Spojovací pružina	1		
21	1145 791 0602	Držák rukojeti	1		
22	9104 003 3004	Šroub Parker P4x14	3		
23	9022 313 0679	Válcový šroub IS-M4x16	2		
24	1145 647 9102	Pouzdro	1		

Kryt rukojeti, trubková rukojeť M-Tronic

#	Číslo dílu	Popis	Množství	Obsahuje jeden nebo více článků	Poznámky
25	0781 120 1109	Multifunkční mazivo 80 g	1		

Vzduchový filtr, kryt karburátoru M-Tronic

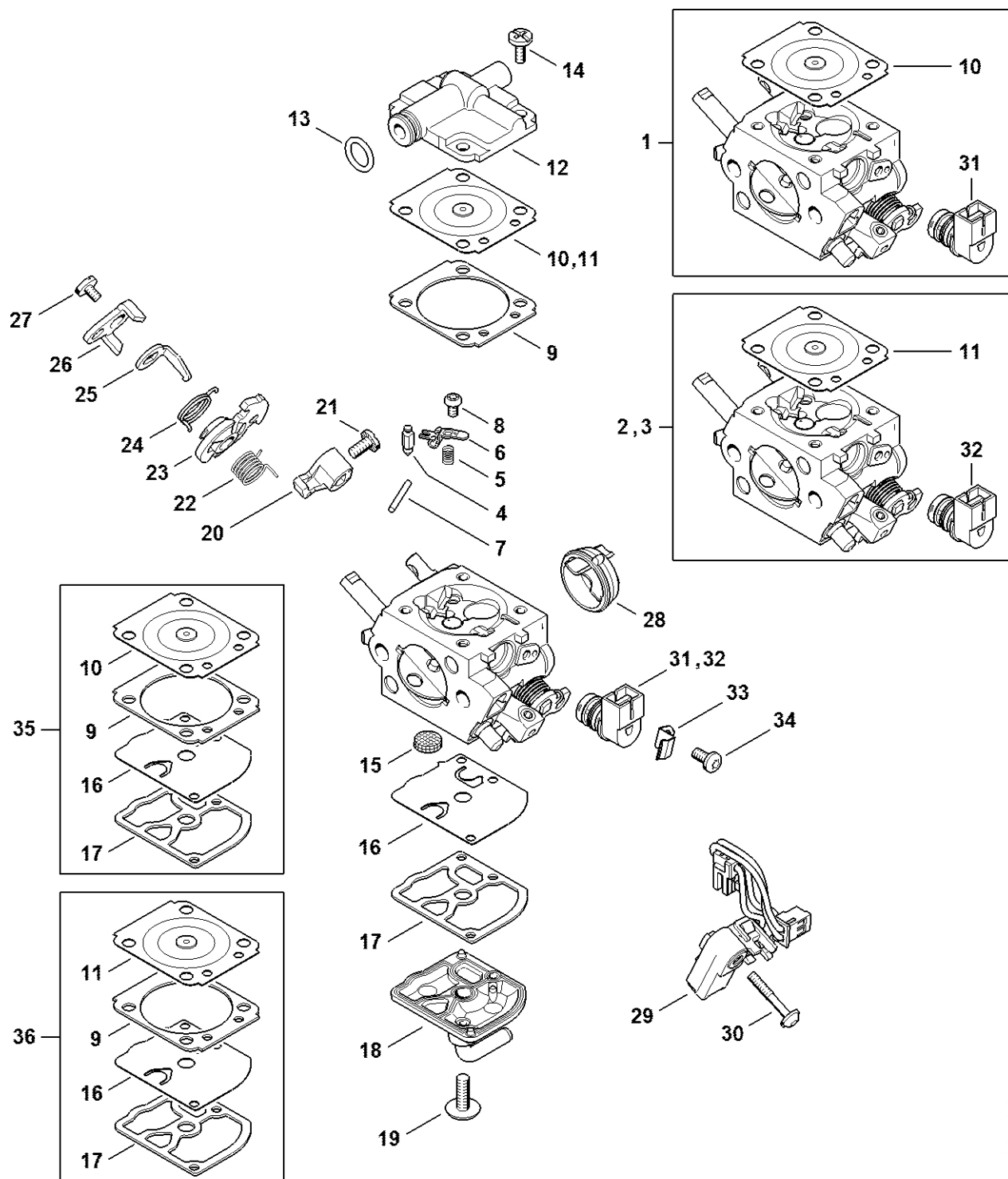


1145-GET-0018-A0

Vzduchový filtr, kryt karburátoru M-Tronic

#	Číslo dílu	Popis	Množství	Obsahuje jeden nebo více článků	Poznámky
1	1145 140 4404	Vzduchový filtr, plstěný	1		
2	1145 140 4406	Vzduchový filtr PA	1		
3	9022 500 1093	Válcový šroub IS-M5x44	2		
4	1145 120 4105	Přepážka	1	5	
5	1145 129 0901	Těsnění	1		
6	1145 141 0902	Podstavec filtru	1		
7	1145 140 1904	Kryt karburátoru	1	8	
8	1137 141 2301	Zámek	1		
10	1145 120 0622	Karburátor 1145/22	1		
11	1145 120 0627	Karburátor 1145/27	1		
12	1145 182 1506	Plynové táhlo	1		
13	1145 353 7000	Kryt	1		
14	1145 140 2502	Coude	1		
15	9022 313 0660	Válcový šroub IS-M4x12	4		

Karburátor 1145/22, 1145/27, C1Q-S274



1145-GET-0063-A0

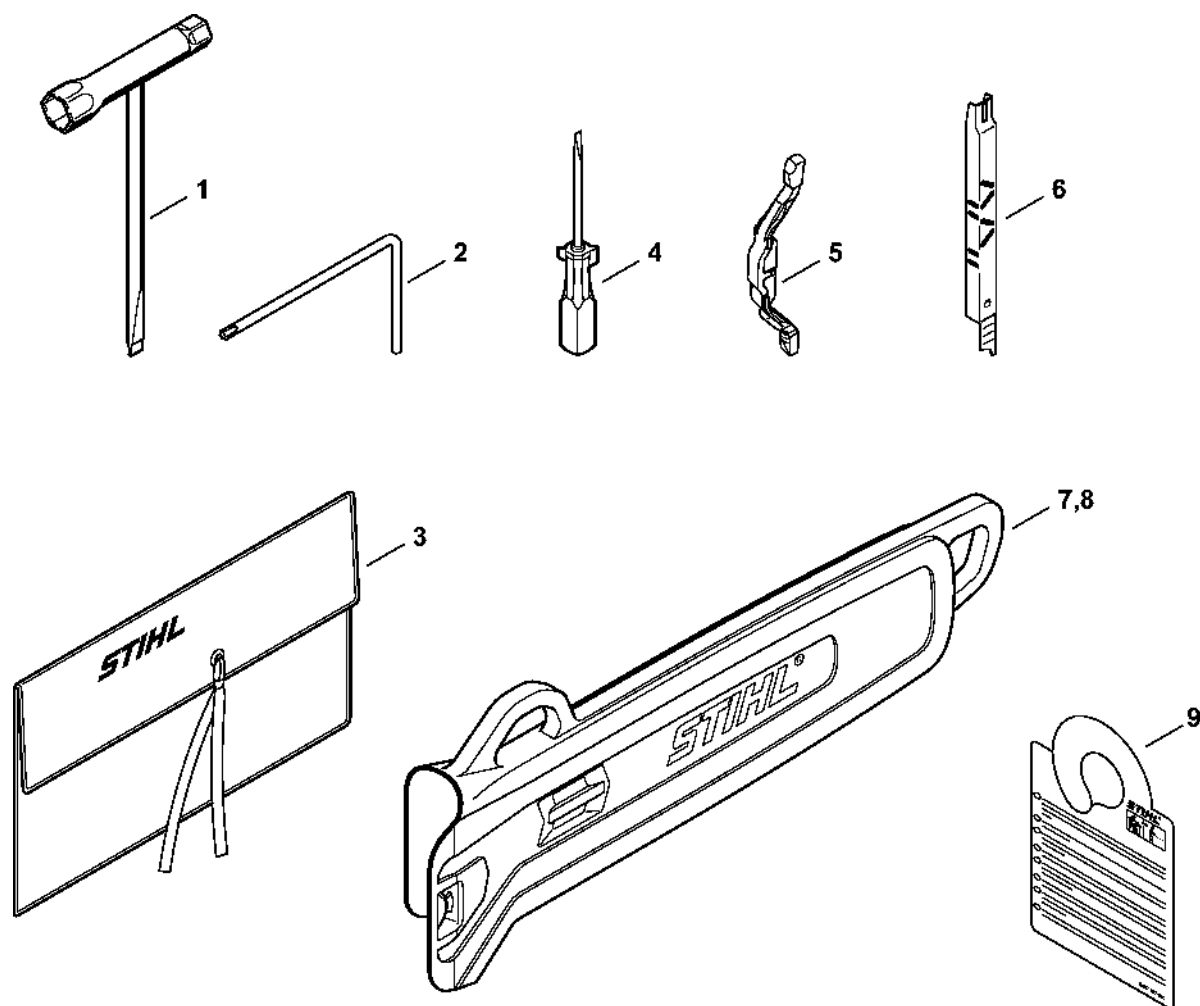
Karburátor 1145/22, 1145/27, C1Q-S274

#	Číslo dílu	Popis	Množství	Obsahuje jeden nebo více článků	Poznámky
1	1145 120 0622	Karburátor 1145/22	1	4 - 10, 12 - 31, 33, 34	
2	1145 120 0627	Karburátor 1145/27	1	4 - 9, 11 - 30, 32 - 34	
3	1145 120 0616	Karburátor C1Q-S274C	1	4 - 9, 11 - 30, 32 - 34	
4	Z000 018 Z000	Vstupní tryska	1		
5	1145 122 3000	Pružina	1		
6	1125 121 5000	Páka pro nastavení přívodu	1		
7	1120 121 9200	Osa	1		
8	0000 122 7101	Šroub	1		
9	1145 129 0900	Nastavovací těsnění	1		
10	Z010 015 A013	Regulační membrána	1		
11	1145 121 4700	Regulační membrána	1		
12	1145 126 0700	Kryt regulačních prvků	1		
13	9646 945 0490	O-kroužek 7x1,5	1		
14	1120 122 6601	Šroub s podložkou	4		
15	1123 121 7800	Síto	1		
16	1129 121 4800	Membrána čerpadla	1		
17	1123 129 0905	Těsnění čerpadla	1		
18	1145 120 2601	Kryt čerpadla	1		
19	1120 122 7800	Šroub s frézovanou hlavou	1		
20	1145 121 3501	Páčka škrticí klapky	1		
21	4132 122 6600	Šroub s podložkou	1		
22	1145 122 3202	Ohnutá pružina	1		
23	1145 123 0801	Záchytná páka	1		
24	1145 122 3203	Ohnutá pružina	1		

Karburátor 1145/22, 1145/27, C1Q-S274

#	Číslo dílu	Popis	Množství	Obsahuje jeden nebo více článků	Poznámky
25	1145 121 6602	Páka	1		
26	1145 121 6603	Páka	1		
27	1139 122 7101	Šroub	1		
28	1145 141 1801	Pouzdro	1		
29	1145 430 1000	Rozdělovací zařízení	1		
30	9076 478 0210	Šroub s frézovanou hlavou IS-A2,5x16	1		
31	0000 120 5104	Elektromagnetický ventil Nad sériovým číslem: 186665310	1		
32	0000 120 5111	Elektromagnetický ventil Do sériového čísla: 186642778	1		
33	0000 121 2301	Svorka	1		
34	0000 122 7103	Šroub	1		
35	Z010 003 K021	Sada těsnění a membrán	1	9, 10, 16, 17	
36	1145 007 1700	Sada dílů karburátoru	1	9, 11, 16, 17	

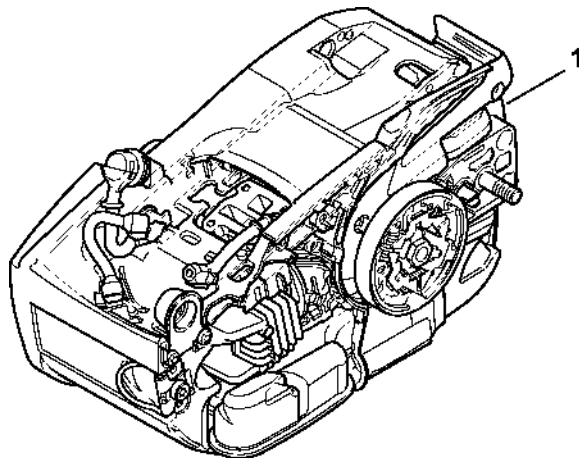
Nástroje, speciální příslušenství



114S-GET-0014-A0

Nástroje, speciální příslušenství

#	Číslo dílu	Popis	Množství	Obsahuje jeden nebo více článků	Poznámky
	1145 890 1401	Sada nástrojů	1	1-3	
1	0000 890 3402	Víceúčelový klíč	1		
2	0812 370 1000	Šroubovák T27x120x70	1		
3	0000 891 0810	Sáček na nářadí	1		
5	1145 893 5900	Omezovací lišta	1		
6	1110 893 4000	Kalibr na broušení	1		
7	0000 792 9160	Ochrana řetězu Tophandle 35 cm	1		
8	0000 792 9161	Ochrana řetězu Tophandle 40 cm	1		
9	0457 927 0002	Štítek	1		

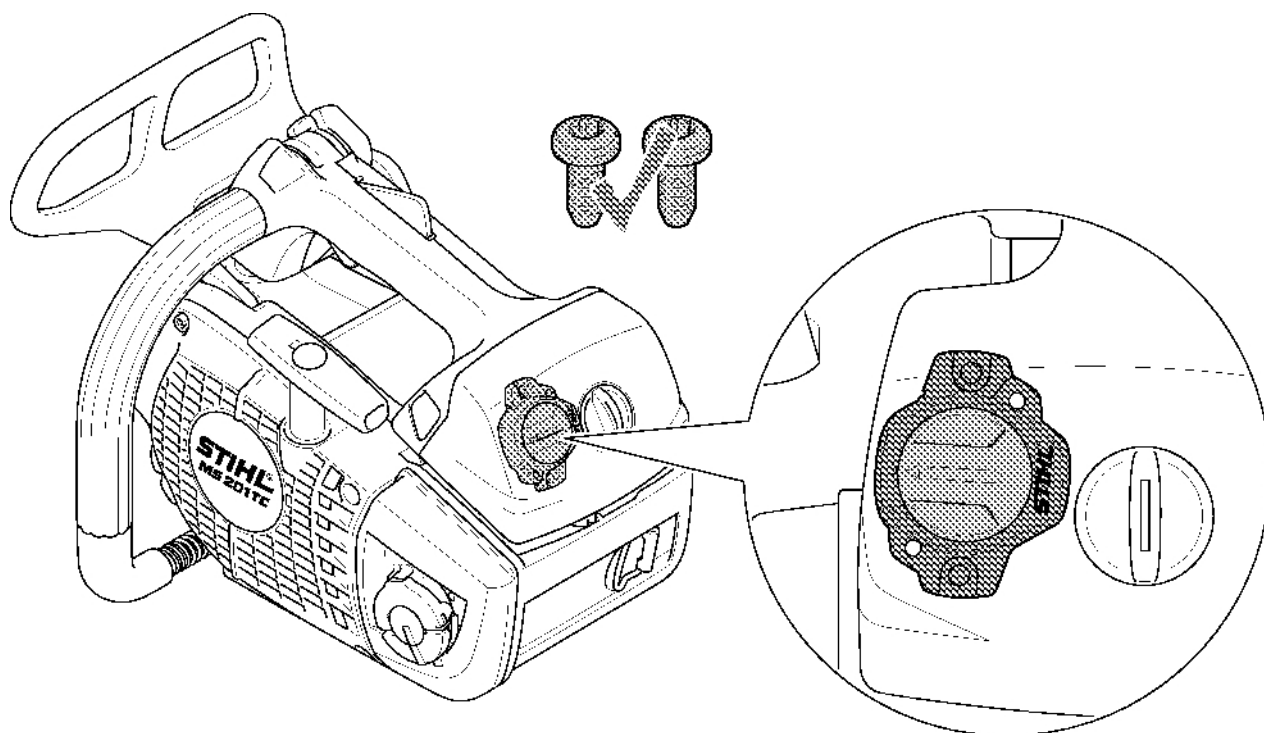


7012ET016 SC

Číslo stroje

#	Číslo dílu	Popis	Množství	Obsahuje jeden nebo více článků	Poznámky
1		Umístění čísla stroje	1		

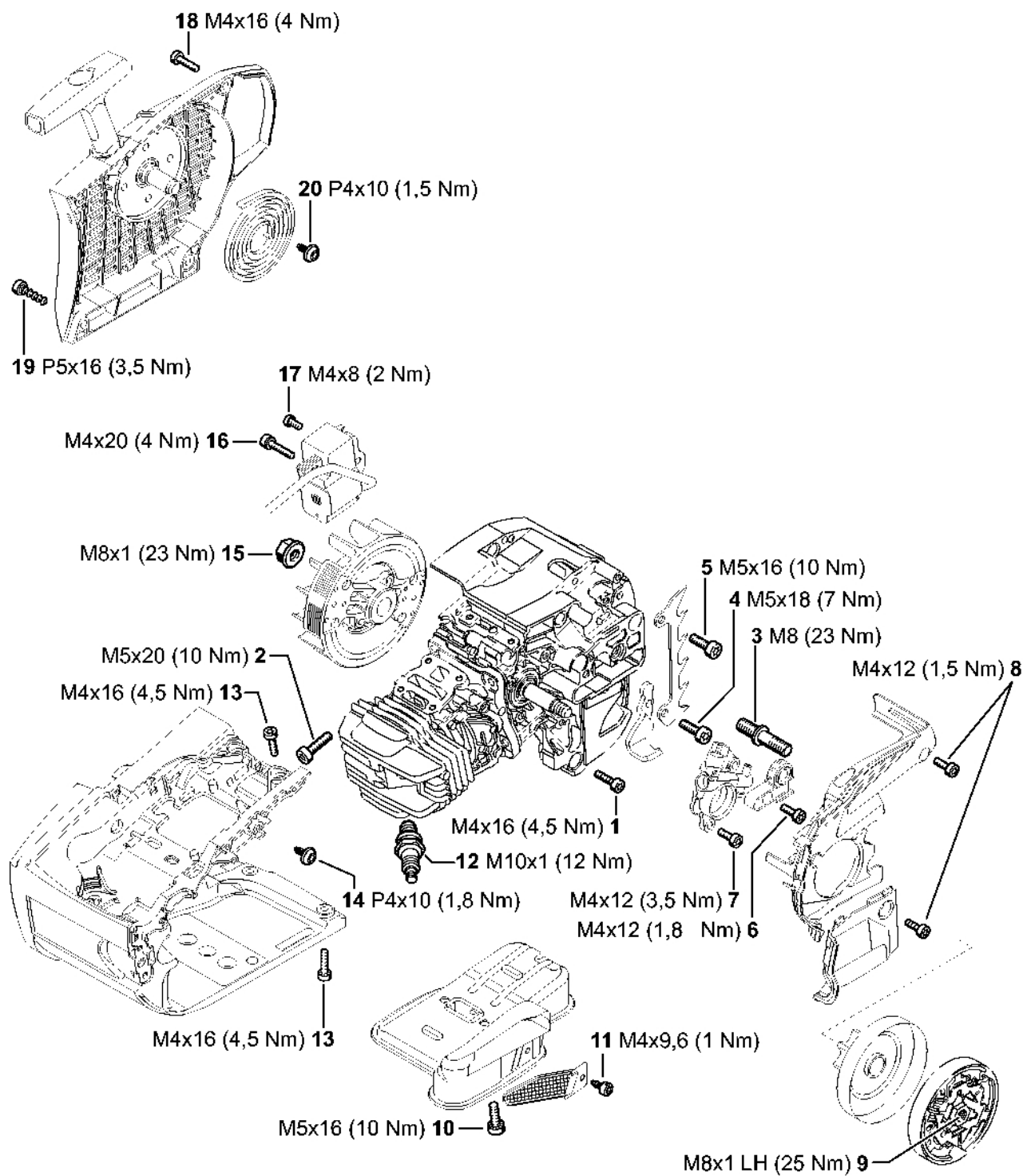
Smart Connector



Smart Connector

#	Číslo dílu	Popis	Množství	Obsahuje jeden nebo více položek	Poznámky
		Umístění konektoru Smart Connector	1		

Utahovací momenty



7012ET036 SC

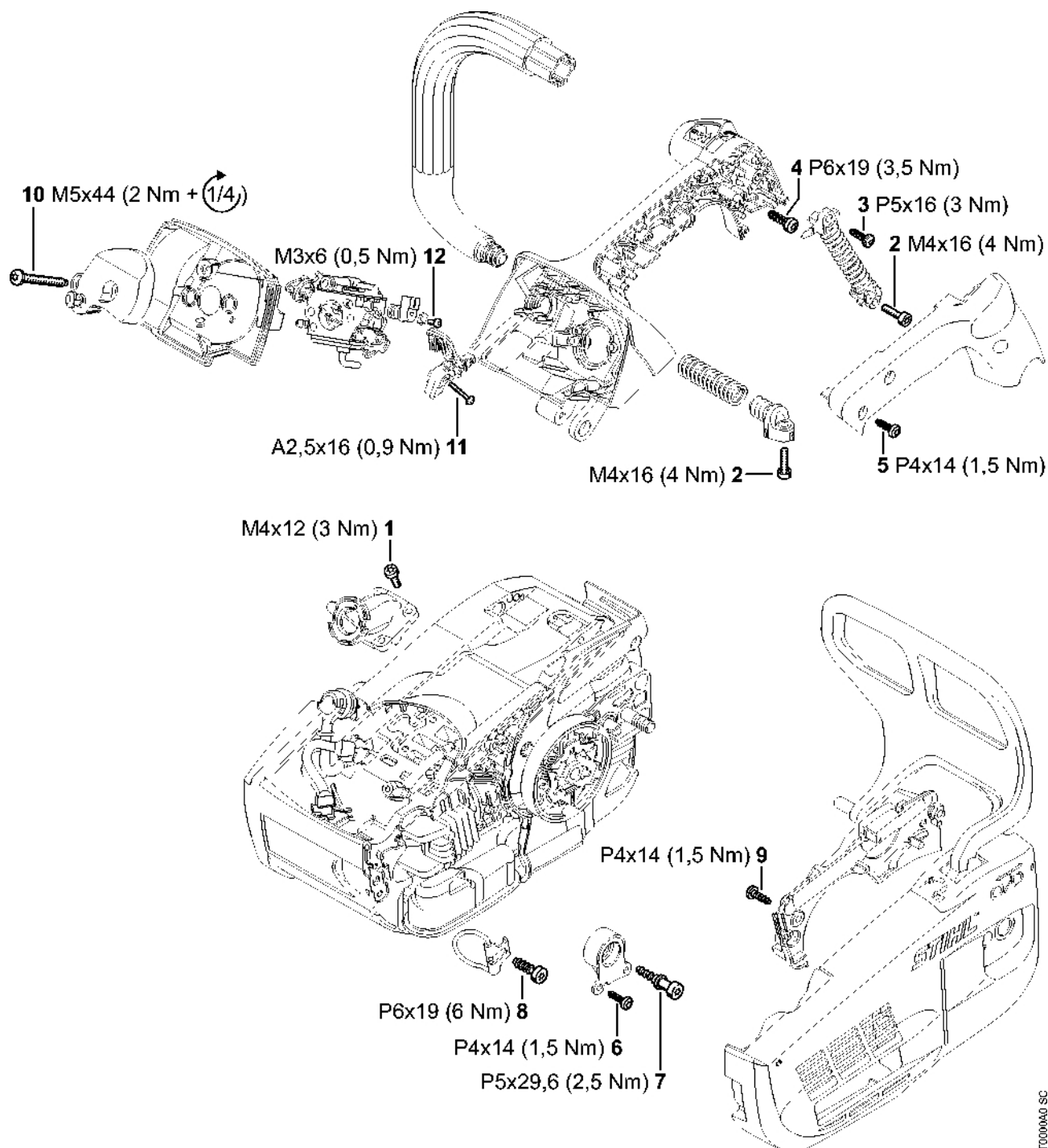
Utahovací momenty

#	Číslo dílu	Popis	Množství	Obsahuje jeden nebo více článků	Poznámky
1	9022 313 0680	Válcový šroub IS M4x16	7		S nezávitovým ozubením
2	9022 371 1020	Válcový šroub IS-M5x20	4		S nezávitovým ozubením
3	1143 664 2400	Šroub s přírubou M8	1		Závitový blokovací prostředek, velmi vysoká odolnost
4	1143 664 2402	Šroub s přírubou M5	2		Potaženo mikrokapslemi blokovacího činidla, s nezávitovým ozubením
5	9022 341 0980	Válcový šroub IS-M5x16	2		S nezávitovým ozubením
6	9022 313 0660	Válcový šroub IS-M4x12	1		S nevolitelným ozubením
7	9022 346 0658	Válcový šroub IS-M4x12	2		Potažený mikrokapslemi s blokovacím prostředkem závitů, s nevolitelným ozubením
8	9022 313 0660	Válcový šroub IS-M4x12	3		S nezávitovým ozubením
9	1137 160 2000	Spojka	1		
10	9022 341 0983	Válcový šroub IS-M5x16	2		Potažený mikrokapslemi s látkou zabraňující uvolnění závitů, s nevolitelným ozubením
11	9039 475 0656	Závitový šroub M4x9,6	1		
12	0000 400 7011	Svíčka NGK CMR6H	1		

Utahovací momenty

#	Číslo dílu	Popis	Množství	Obsahuje jeden nebo více článků	Poznámky
13	9022 313 0680	Válcový šroub IS M4x16	4		S nezávitovým ozubením
14	9104 003 2960	Šroub Parker P4x10	1		
15	0000 955 0802	Matice s přírubou M8x1	1		
16	9022 341 0710	Válcový šroub IS-M4x20	2		s mikrokapkami čínidla blokujícího závit
17	9022 313 0633	Válcový šroub IS-M4x8	1		S nezávitovým ozubením
18	9022 313 0680	Válcový šroub IS M4x16	2		S nezávitovým ozubením
19	9074 477 4130	Válcový šroub IS-P5x16	2		
20	9104 003 2960	Parkerův šroub P4x10	1		

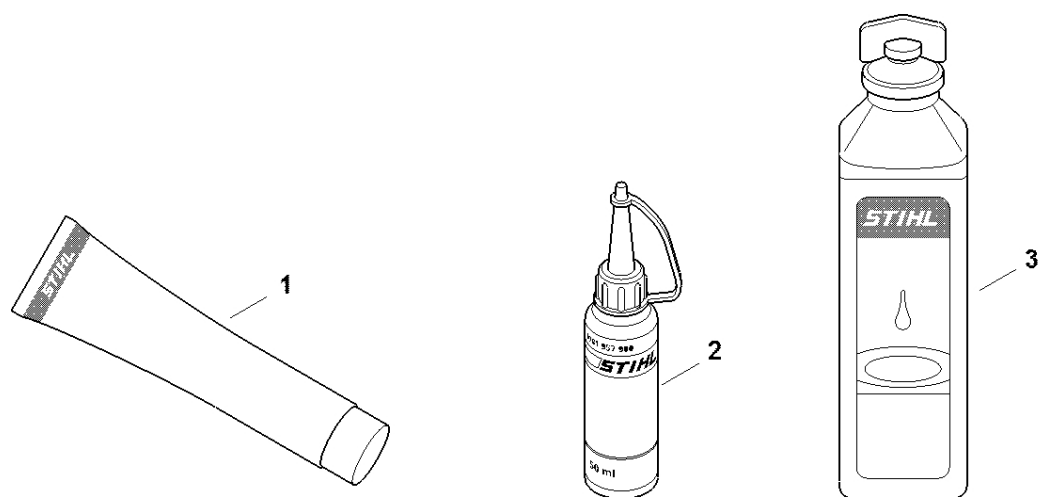
Utahovací momenty



1145GET000040 SC

Utahovací momenty

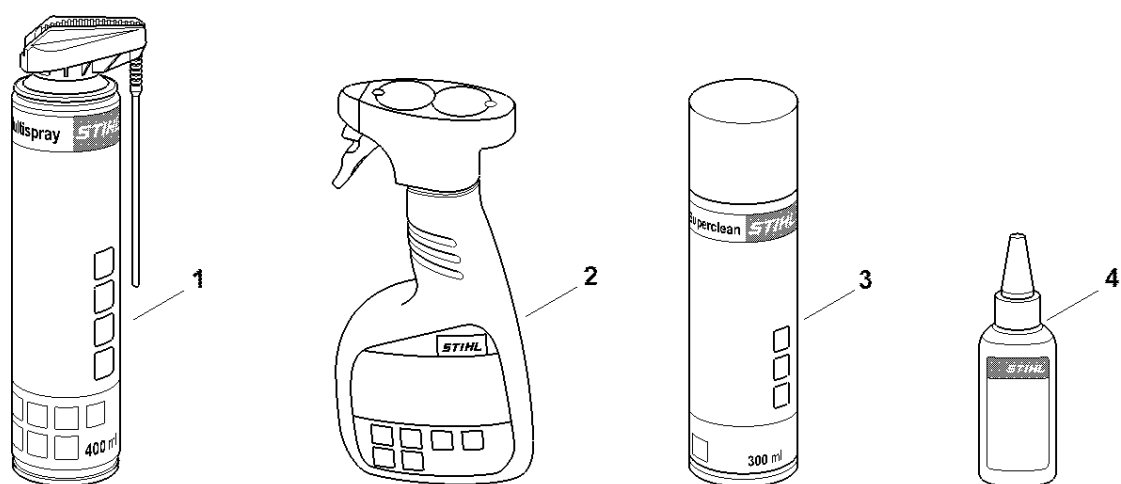
#	Číslo dílu	Popis	Množství	Obsahuje jeden nebo více článků	Poznámky
1	9022 313 0660	Válcový šroub IS-M4x12	4		S nezávitovým ozubením
2	9022 313 0679	Válcový šroub IS-M4x16	2		pokrytá mikrokapslemi s látkou blokuující tvorbu vláken
3	9074 477 4130	Válcový šroub IS-P5x16	1		
4	9074 478 4425	Válcový šroub IS-P6x19	1		
5	9104 003 3004	Parkerův šroub P4x14	3		
6	9104 003 3004	Parkerův šroub P4x14	2		
7	1129 791 6100	Šroub	1		
8	9074 478 4435	Válcový šroub IS-P6x19	1		
9	9104 003 3004	Parkerův šroub P4x14	2		
10	9022 500 1093	Válcový šroub IS-M5x44	2		
11	9076 478 0210	Šroub s frézovanou hlavou IS-A2,5x16	1		
12	0000 122 7103	Šroub	1		



0000-GET-0170-A0

Různé maziva a tuk

#	Číslo dílu	Popis	Množství	Obsahuje jeden nebo více článků	Poznámky
1	0781 120 1021	Mazivo pro reduktory Mulltilub 40 g Tuba	1		
1	0781 120 1109	Multifunkční mazivo 80 g	1		
1	0781 120 1110	Multifunkční mazivo 225 g	1		
2	0781 957 9000	Antifrikční prostředek OH 723	1		
3	0781 319 8401	HP 100 ml	1		
3	0781 319 8052	HP Super 100 ml	1		
3	0781 319 8060	HP Ultra 100 ml	1		



0000-GET-0171-A0

#	Číslo dílu	Popis	Množství	Obsahuje jeden nebo více článků	Poznámky
1	0730 411 7002	Multispray 50 ml	1		
1	0730 411 7000	Multispray	1		
2	0000 881 9400	VarioClean 500 ml	1		
2	0000 881 9409	Speciální čisticí prostředek 5 l	1		
3	0782 420 1001	SuperClean 50 ml	1		
3	0782 420 1002	SuperClean 300 ml	1		
4	0782 516 8500	Multioil Bio 50 ml	1		