

MS 201

T

Seznam dílů

24.01.2023

Francie,
francouzština

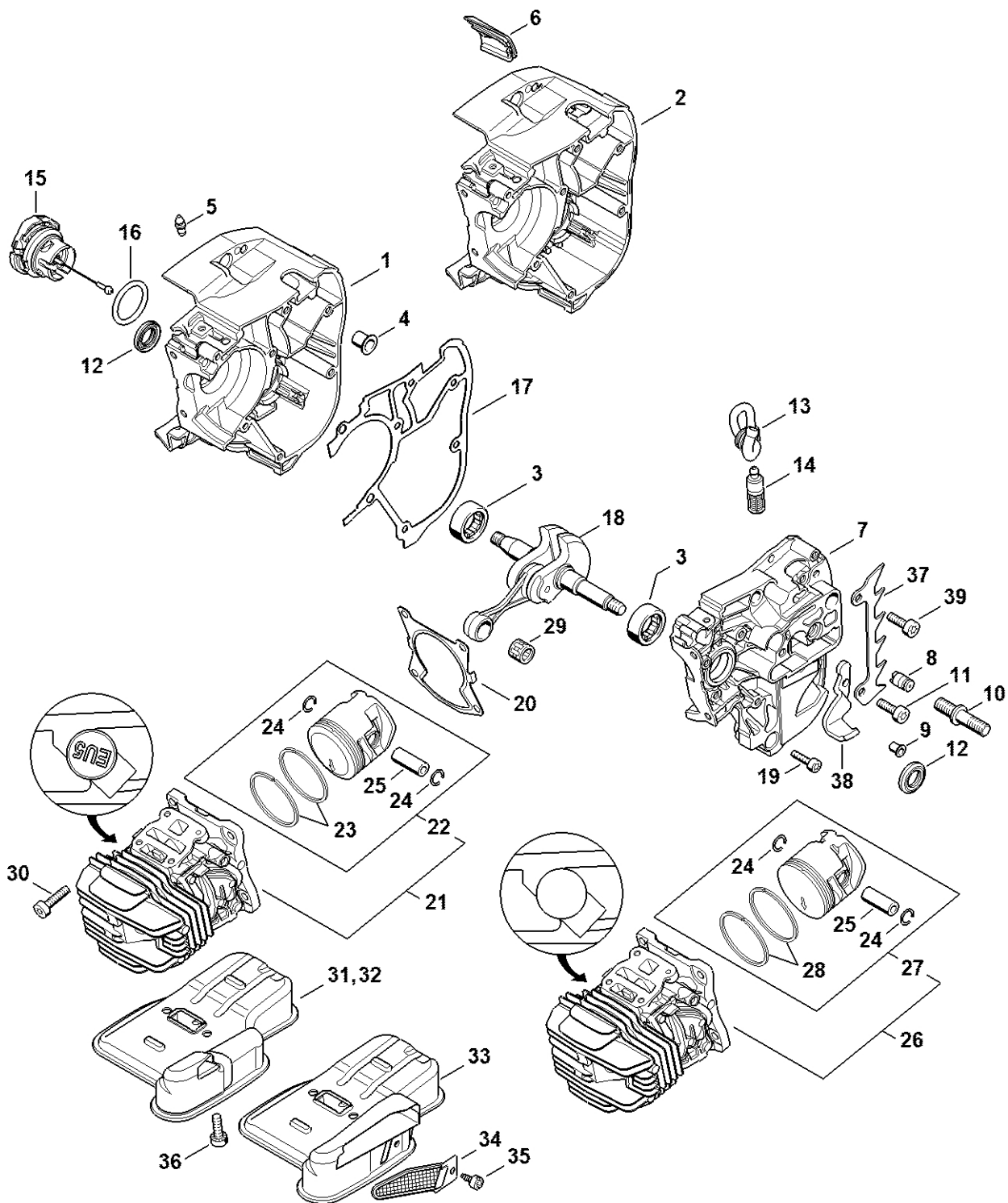
Tophandle

Obsah

Kryt, válec, tlumič.....	3	Nastavovací kalibr	62
Olejové čerpadlo, spojka	6	Montážní trubka.....	64
Kryt nádrže	9	Montážní nástroj 9.....	66
Kryt ozubeného kola, Ochrana rukou.....	11	Montážní háček	68
Zapalovací zařízení.....	13	Otáčecí šroub M8	70
Spouštěcí zařízení	15	Nástavec 13	72
Kryt rukojeti, trubková rukojeť	17	Montážní háček	74
Vzduchový filtr, Kryt karburátoru	19	Kontrolní přístroj ZAT 3 pro zapalovací zařízení zapalovacího zařízení	76
Karburátor C1Q-S280, C1Q-S283	21	Kontrolní přístroj ZAT 4 pro zařízení zapalovacího zařízení	78
Karburátor C1Q-S250, C1Q-S248, C1Q-S214, C1Q- S188	24	Nastavovací kotouč.....	80
Nářadí, speciální příslušenství	27	Momentový klíč s optickým/akustickým ukazatelem akustickým.....	82
Číslo stroje	29	Momentový klíč.....	84
Smart Connector.....	31	Momentový klíč s optickým/ akustickým.....	86
Utahovací momenty	33	Momentový klíč.....	88
Utáhovací momenty.....	36	Svorka (s profily č. 3.1 + 4).....	90
Různé maziva a tuky	38	Montážní stojan	92
Péče o pleť.....	40	Vytlačovací zařízení.....	94
Spojka	42	Příruba	96
Montážní nástroj.....	44	Šroubovák	98
Svorka.....	46	Stahovák.....	100
Dřevěný montážní klín	48	Stahovák.....	102
Montážní šroub.....	50	Nástroj pro zasunutí kabelů	104
Zásuvná objímka.....	52	Montážní objímka	106
Těsnicí deska	54	Zarážka.....	108
Šroubovák T20x125	56		
Šroubovák T27x125	58		
Trubka 135 mm	60		

Příruba	110
Kryt	112
Spojka	114
Čerpadlo	116
Šroubovák T8	118
Šroub s podložkou	120
Držák	122
Šroubovák T27x150	124
Sada montážních nástrojů na straně výstupu	126
Šroubovák T10	128
Šroubovák T20	130
Šroubovák T27x150	132
Šroubovák s čepelí T20x140	134
Nastavovací kalibr	136

Kryt, válec, tlumič



1145-GET-0016-A1

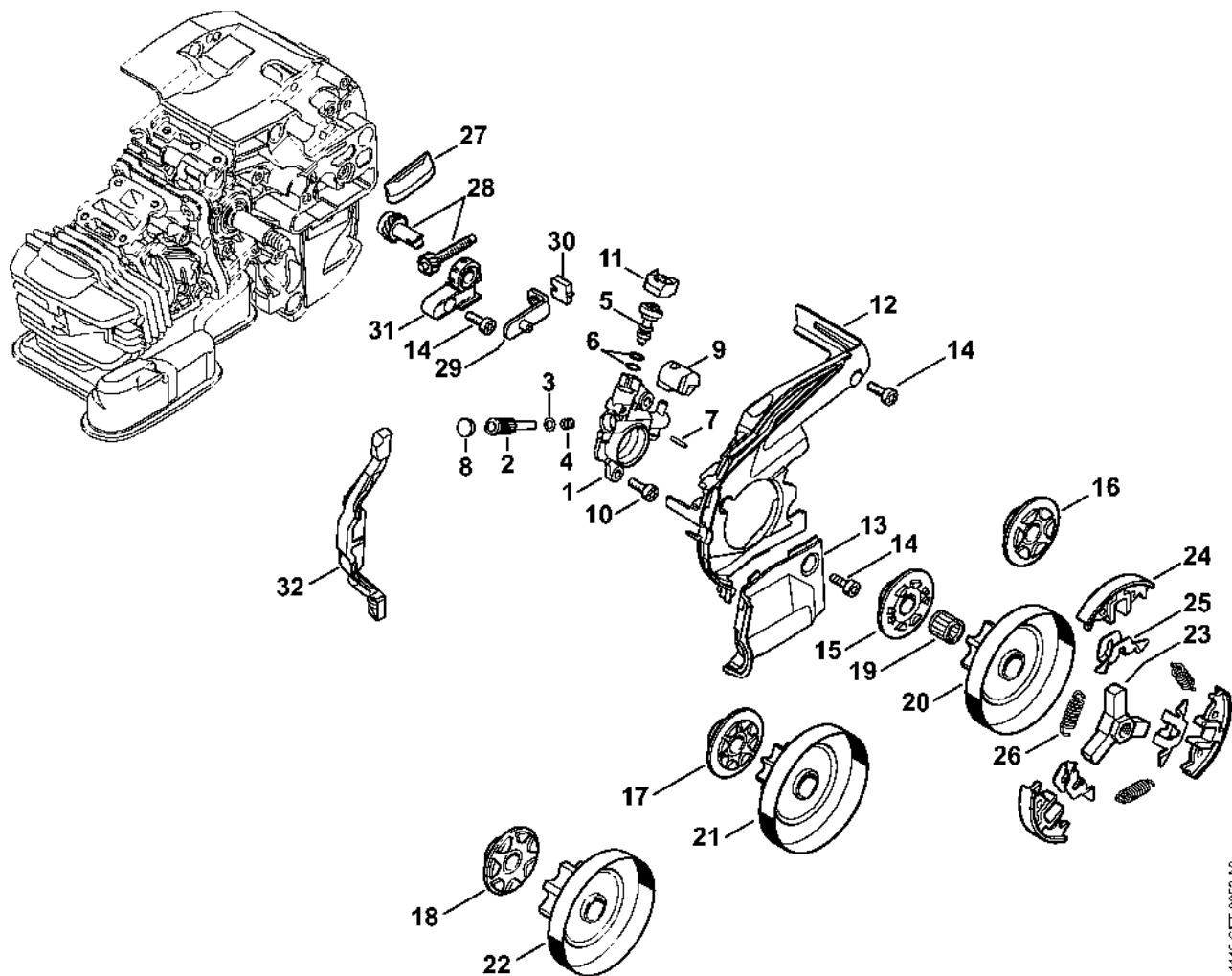
Kryt, válec, tlumič

#	Číslo dílu	Popis	Množství	Obsahuje jeden nebo více článků	Poznámky
1	1145 020 2602	Polovina krytu klikového hřídele, strana ventilátoru	1	3 - 5, 12	
3	9531 003 0105	Válečková pouzdra 12x24,5x8,8	2		
4	1129 792 5500	Pouzdro	1		
5	0000 988 5218	Manžeta	1		
7	1145 020 2902	Polovina klikové skříně	1	3, 8 - 12	
8	1128 640 9100	Ventil	1		
9	9416 868 5631	Trubkový nýt 5,5x0,5x6,8	1		
10	1143 664 2400	Šroub s přírubou M8	1		
11	1143 664 2402	Šroub s přírubou M5	1		
12	9640 003 1180	Těsnicí kroužek 12x20x4	2		
13	1129 647 9400	Hadice	1		
14	1123 640 3800	Sací filtr	1		
15	0000 350 0536	Zátka nádrže	1	16	
16	9645 948 2470	O-kroužek 23x3	1		
17	1145 029 0500	Těsnění	1		
18	1145 030 0400	Kliková hřídel	1		
19	9022 313 0680	Válcový šroub IS M4x16	7		
20	1145 029 2302	Těsnění válce	1		
24	9463 650 0900	Zajišťovací prstenec 9x0,8	2		
25	1145 034 1501	Pístní hřídel 9x5,6x23	1		
26	1145 020 1200	Válec s pístem Ø 40 mm	1	24, 25, 27, 28	
27	1145 030 2001	Píst Ø 40 mm	1	24, 25, 28	
28	4147 034 3003	Pístní kroužek Ø 40x1,2 mm	2		
29	9512 003 2032	Jehličková klec 9x12x10	1		
30	9022 371 1020	Válcový šroub IS-M5x20	4		
32	1145 140 0601	Tlumič	1		

Kryt, válec, tlumič

#	Číslo dílu	Popis	Množství	Obsahuje jeden nebo více položek	Poznámky
36	9022 341 0983	Válcový šroub IS-M5x16	2		
37	1129 664 0500	Svorka	1		
38	1145 656 7700	Zastavení řetězu	1		
39	9022 341 0980	Válcový šroub IS-M5x16	2		
	1145 007 1601	Sada těsnění	1	12, 17, 20	

Olejové čerpadlo, spojka



1145-GET-0063-A0

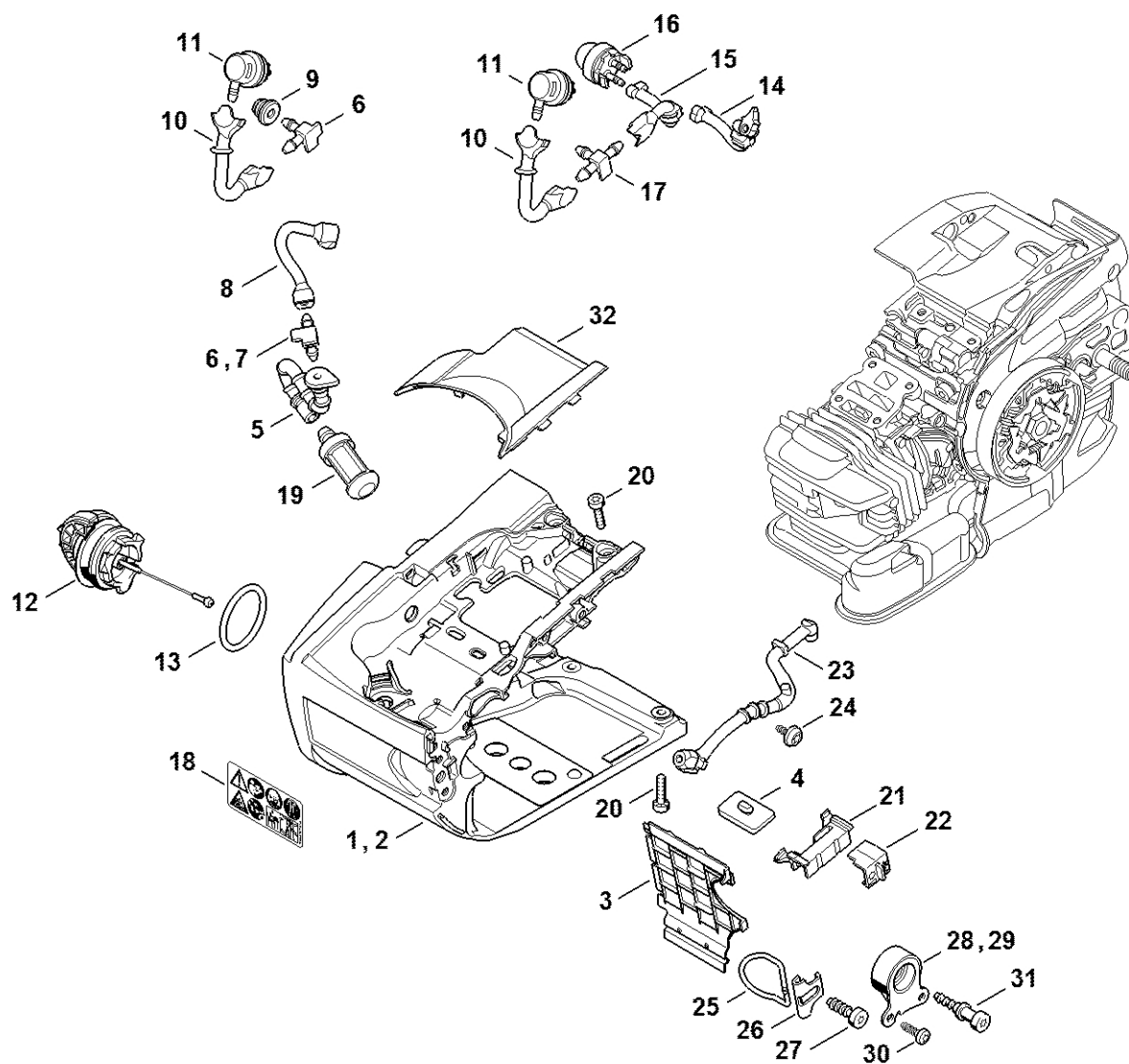
Olejové čerpadlo, spojka

#	Číslo dílu	Popis	Množství	Obsahuje jeden nebo více článků	Poznámky
1	1145 640 3200	Olejové čerpadlo	1	2 - 9	
2	1129 647 0600	Píst čerpadla	1		
3	0000 958 0407	Podložka	1		
4	0000 997 0617	Tlačná pružina	1		
5	1145 647 4800	Nastavovací šroub	1		
6	9646 945 0160	O-kroužek 4x2	2		
7	9380 620 1090	Pružný kolík 2x10	1		
8	1129 647 7000	Zátka	1		
9	1129 647 5701	Spojovací díl	1		
10	9022 346 0658	Válcový šroub IS-M4x12	2		
11	1145 647 9100	Pouzdro	1		
12	1145 021 1100	Víko	1		
13	1145 021 1102	Víko	1		
14	9022 313 0660	Válcový šroub IS-M4x12	4		
16	1129 640 7100	Šnekový šroub 3/8" Picco 6D	1		
17	1129 640 7101	Šnekový šroub 3/8" Picco 7D	1		
18	1129 640 7102	Šnekový šroub 1/4" 8D	1		
19	9512 933 2270	Jehlové klece 10x13x13	1		
20	1145 640 2010	Ozubené kolo 3/8" Picco 6D	1	32	
21	1145 640 2050	Sada ozubeného kola/šnekového šroubu 3/8" Picco 7D	1	17, 32	
	1145 640 2051	Sada ozubeného kola/šnekového šroubu 1/4" 8D	1	18, 22, 32	
22	1145 640 2011	Ozubené kolo 1/4" 8D	1	32	
23	1137 160 2001	Spojka	1	24 - 26	
24	1137 162 0800	Závaží	3		
25	1121 162 3000	Upevňovací díl	3		
26	0000 997 5605	Napínací pružina	3		

Olejové čerpadlo, spojka

#	Číslo dílu	Popis	Množství	Obsahuje jeden nebo více článků	Poznámky
27	1123 648 6600	Kluzná páska	2		
28	1129 007 1000	Sada přímého ozubeného kola / napínací šroub	1		
29	1129 640 1900	Napínací lišta	1		
30	1123 664 1400	Tlakový díl	1		
31	1123 664 2200	Kryt	1		
32	1145 893 5900	Omezovací lišta	1		

Kryt nádrže

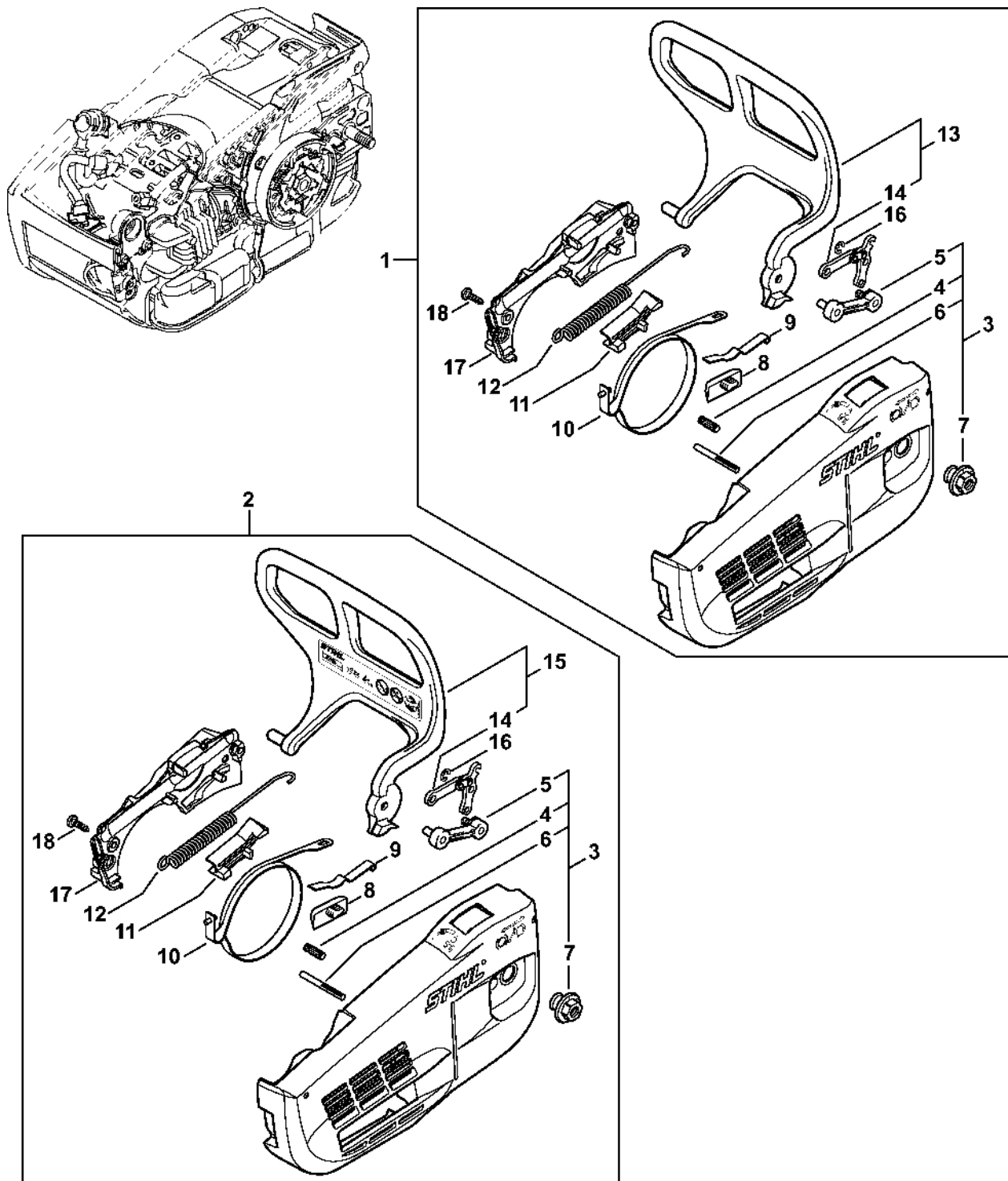


1145-GET-0055-A1

Kryt nádrže

#	Číslo dílu	Popis	Množství	Obsahuje jeden nebo více článků	Poznámky
1	1145 350 0811	Kryt nádrže	1	3 - 6, 8 - 13, 18, 19	
3	1145 351 4000	Izolace	1		
4	1129 352 5500	Upínací díl	1		
5	1141 358 7708	Hadice	1		
6	1145 122 3900	Úhlová spojka	2		
8	1145 358 7704	Hadice	1		
9	1141 989 0600	Pouzdro	1		
10	1145 358 7706	Hadice	1		
11	0000 350 5802	Odvětrání nádrže	1		
12	0000 350 0534	Zátka nádrže	1	13	
13	9645 948 7734	O-kroužek 25x3,5	1		
18	0000 967 7280	Výstražný piktogram	1		
19	0000 350 3522	Sací síto	1		
20	9022 313 0680	Válcový šroub IS M4x16	4		
21	1145 793 3000	Zásuvka	1		
22	1145 793 3002	Zásuvka	1		
23	1145 141 8600	Hadice	1		
24	9104 003 2960	Šroub Parker P4x10	1		
25	1129 352 5000	Oeillet	1		
26	1129 352 7700	Upevňovací plech	1		
27	9074 478 4435	Válcový šroub IS-P6x19	1		
28	1129 790 9900	Kroužkový doraz	1		
30	9104 003 3004	Parkerův šroub P4x14	2		
31	1129 791 6100	Šroub	1		
32	1145 352 3000	Vymáhání	1		

Kryt ozubeného kola, Ochrana rukou

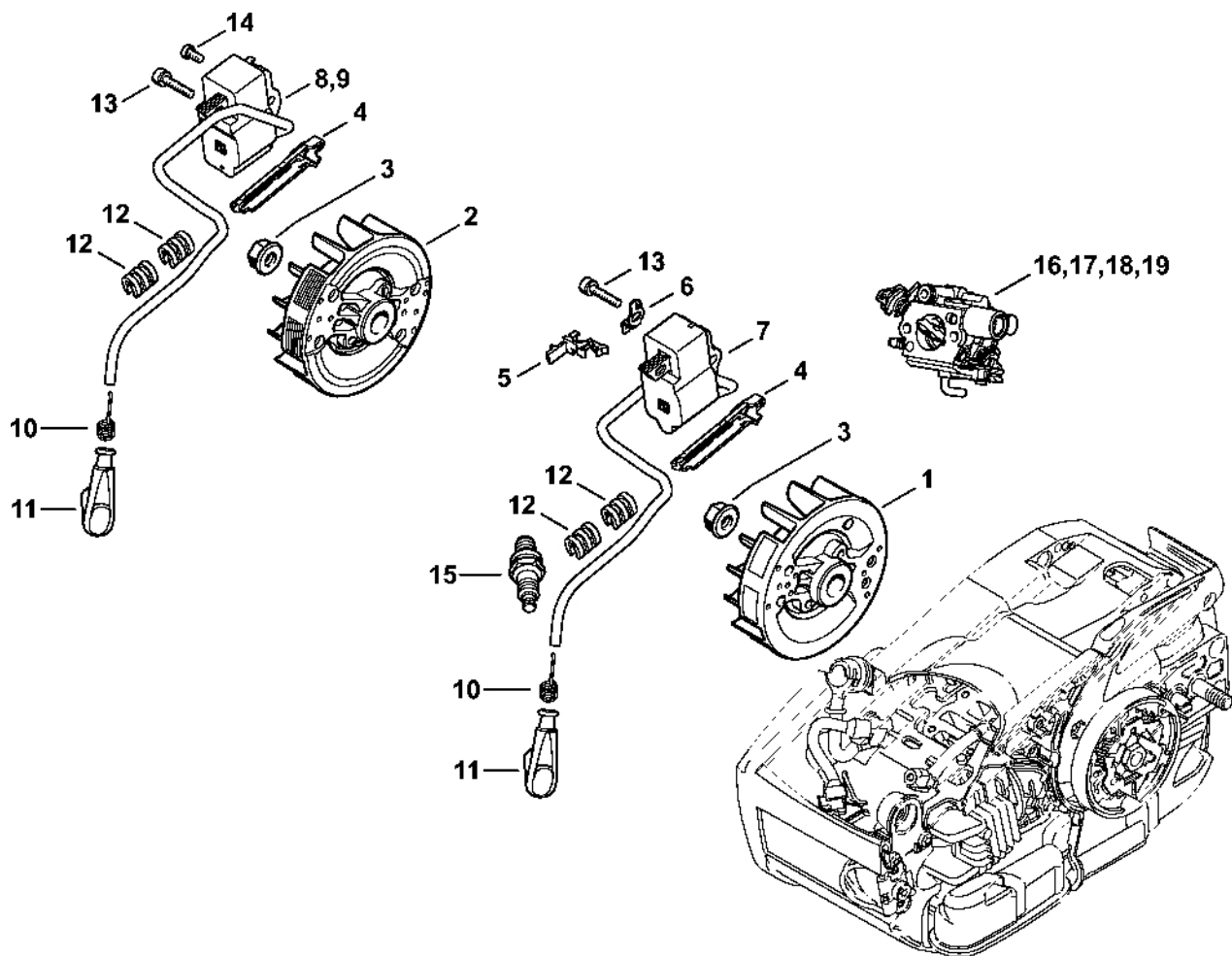


1145-GET-0012-A0

Kryt ozubeného kola, Ochrana rukou

#	Číslo dílu	Popis	Množství	Obsahuje jeden nebo více článků	Poznámky
1	1145 640 1700	Kryt ozubeného kola	1	3 - 14	
3	1145 640 1704	Kryt ozubeného kola	1	4 - 7	
4	1120 162 5200	Šroub	1		
5	1129 640 5000	Vložka	1		
6	9378 543 2220	Drážkovaný kolík 4x40	1		
7	0000 995 0800	Matice s přírubou M8	1		
8	1123 648 6600	Kluzná lišta	1		
9	1129 162 7800	Listová pružina	1		
10	1145 160 5400	Brzdová objímka	1		
11	1145 162 6600	Zarážka	1		
12	1145 162 7900	Napínací pružina	1		
13	1145 790 9100	Ochrana rukou	1	14	
14	1128 160 5000	Páka	1		
16	9460 624 0400	Zajišťovací kroužek 4	1		
17	1145 648 7700	Víko	1		
18	9104 003 3004	Parkerova šroub P4x14	2		

Zapalovací zařízení

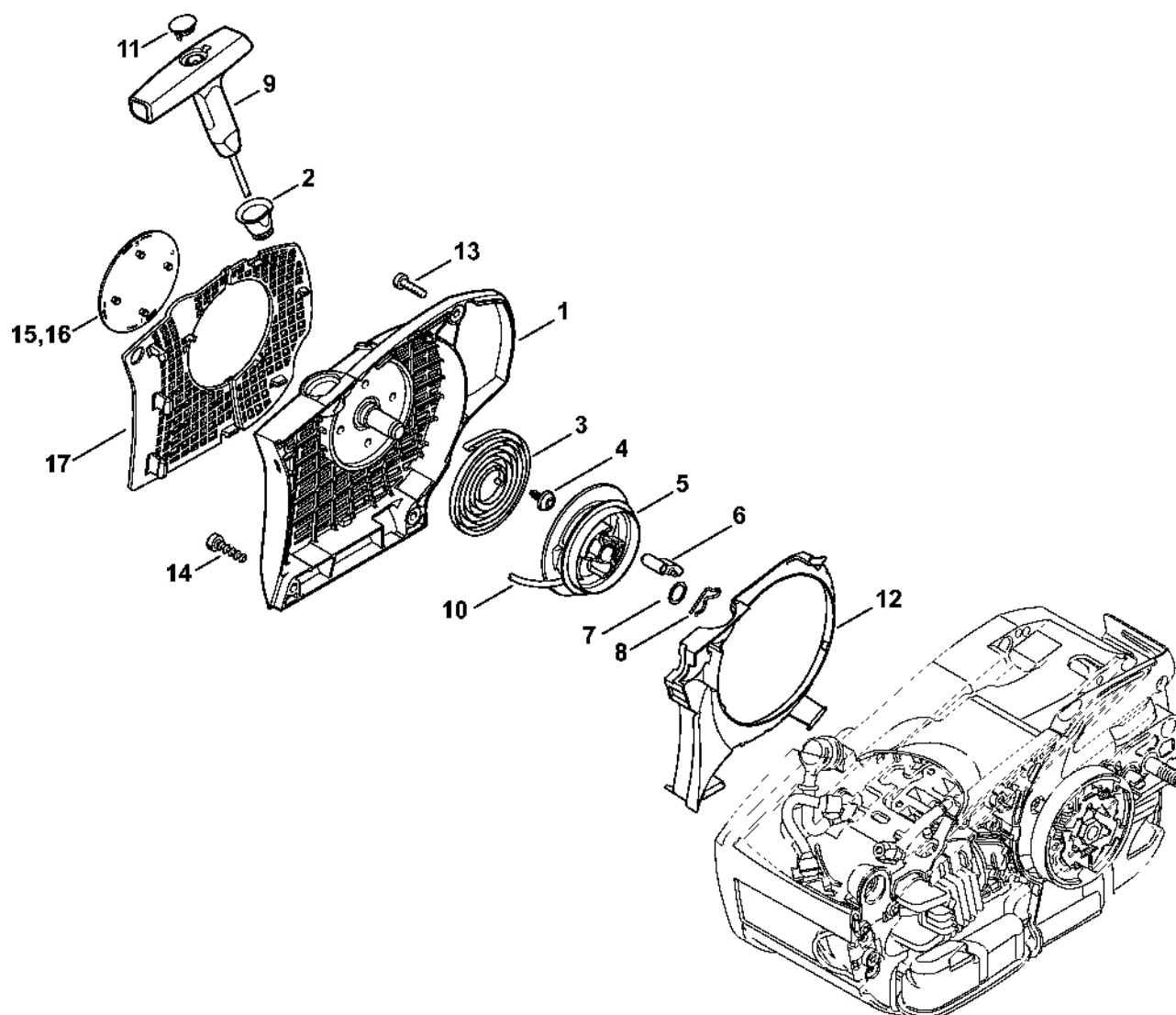


114S-GET-0021-A0

Zapalovací zařízení

#	Číslo dílu	Popis	Množství	Obsahuje jeden nebo více článků	Poznámky
1	1145 400 1202	Rotor	1		
3	0000 955 0802	Matice s přírubou M8x1	1		
4	1145 021 1700	Krytka	1		
5	0000 448 1204	Kabelová spona	1		
6	1145 431 2100	Zásuvná jazýčková spojka	1		
7	1145 400 1303	Zapalovací modul	1	10 - 12	
10	0000 998 0604	Ohnutá pružina	1		
11	0000 405 1007	Kontakt zapalovacího kabelu	1		
12	1130 448 1201	Kabelová spona	2		
13	9022 341 0710	Válcový šroub IS-M4x20	2		
15	0000 400 7011	Svíčka NGK CMR6H	1		
	1145 007 1800	Sada pro opravu	1	1, 7, 10 - 12, 16	
	1145 007 1802	Sada na opravu	1	1, 7, 10 - 12, 18	
16	1145 120 0617	Karburátor C1Q-S280C	1		
18	1145 120 0652	Karburátor C1Q-S283B	1		

Odpalovací zařízení

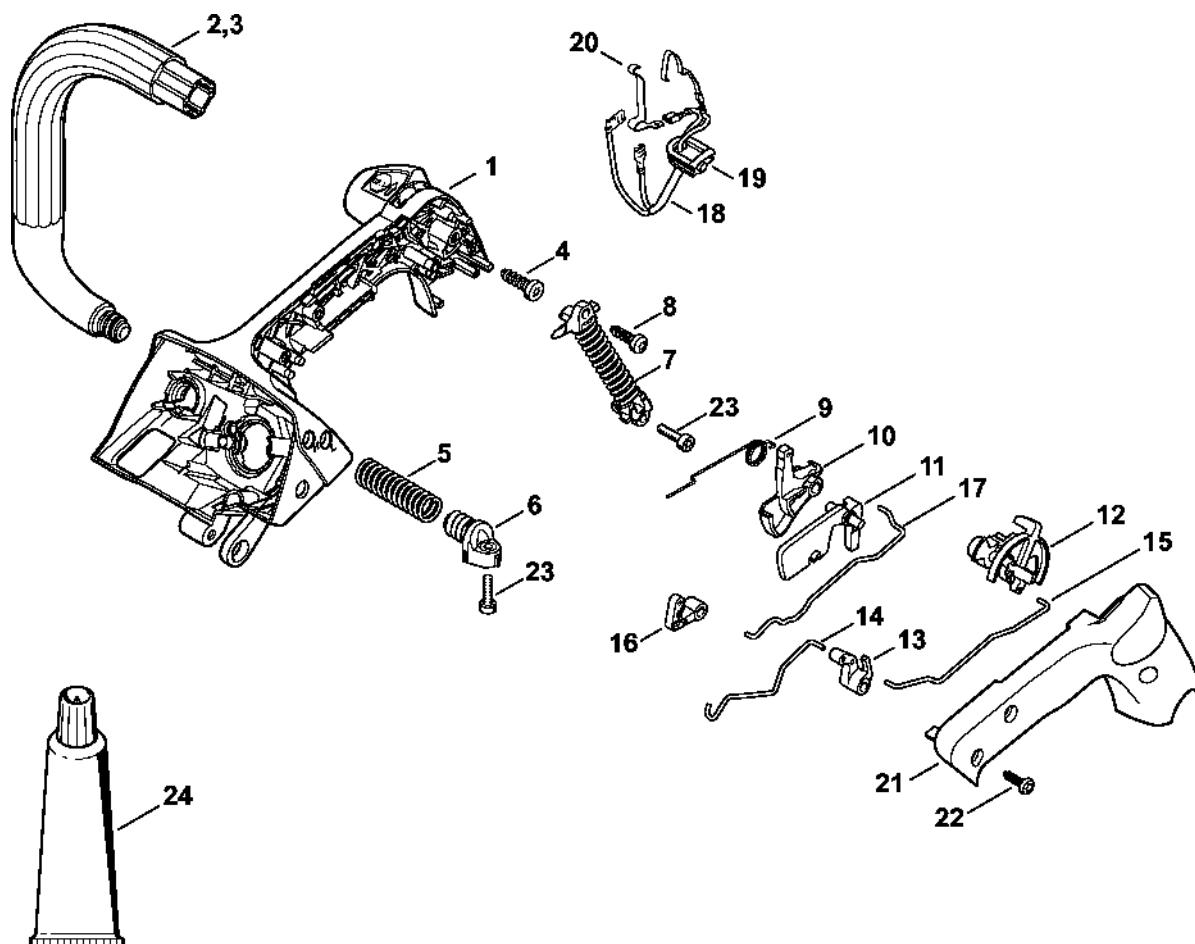


7012ET038 SC

Odpalovací zařízení

#	Číslo dílu	Popis	Množství	Obsahuje jeden nebo více článků	Poznámky
	1145 080 2100	Kryt ventilátoru se startérem	1	1 - 12	
1	1145 080 1800	Kryt ventilátoru	1	2	
2	1110 084 9102	Pouzdro	1		
3	1123 190 0600	Vratná pružina	1		
4	9104 003 2960	Parkerův šroub P4x10	1		
5	1123 195 0400	Kladka	1		
6	1125 195 7200	Ráčna	1		
7	0000 958 0923	Podložka	1		
8	1118 195 3500	Pružina	1		
9	0000 190 3409	Rukojeť ElastoStart Ø 3 mm	1	10, 11	
10	0000 195 8205	Startovací kabel Ø 3x750 mm	1		
	0000 930 2208	Spouštěcí lano Ø 3 mm x 30,5 m	1		
	0000 930 2211	Spouštěcí lano Ø 3 mm x 60,8 m	1		
11	0000 195 7001	Krytka	1		
12	1145 084 7800	Segment	1		
13	9022 313 0680	Válcový šroub IS M4x16	2		
14	9074 477 4130	Válcový šroub IS-P5x16	2		
15	1145 967 1500	Identifikační štítek MS 201 T	1		
17	1145 084 1200	Mřížka ventilátoru	1		

Kryt rukojeti, trubková rukoje

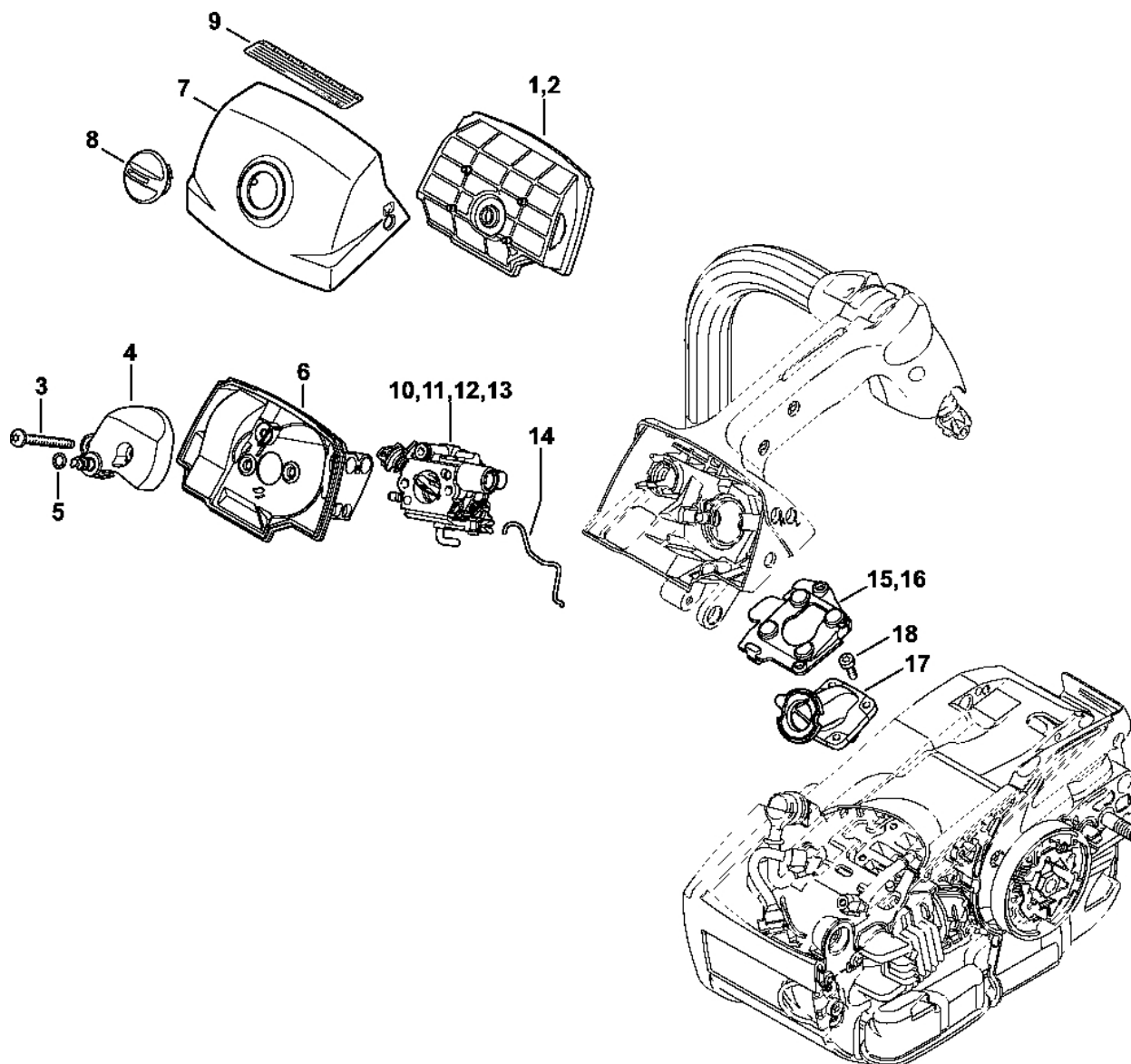


7012ET007 SC

Kryt rukojeti, trubková rukoje

#	Číslo dílu	Popis	Množství	Obsahuje jeden nebo více článků	Poznámky
	1145 790 1016	Kryt rukojeti	1	1, 2, 4 - 22	
1	1145 790 1014	Kryt rukojeti	1		
2	1145 791 1700	Trubková rukojeť	1		
4	9074 478 4425	Válcový šroub IS-P6x19	1		
5	1137 791 3101	Pružina	1		
6	1145 790 3800	Zátka předního ložiska	1		
7	1145 790 8302	Přední pružina	1		
8	9074 477 4130	Válcový šroub IS-P5x16	1		
9	1129 182 4500	Ohnutá pružina	1		
10	1145 182 1000	Páčka plynu	1		
11	1129 182 0801	Zarážka	1		
12	1145 180 0900	Ovládací hřídel	1		
13	1145 182 0402	Dvojitá páka	1		
14	1145 185 1900	Táhlo startovací klapky	1		
15	1145 185 1902	Táhlo startovací klapky	1		
16	1145 182 0400	Dvojitá páka	1		
17	1145 182 1502	Plynové táhlo	1		
18	1145 440 3000	Kabelový svazek	1	19, 20	
19		Ochranná objímka	1		
20	1129 442 1600	Spojovací pružina	1		
21	1145 791 0600	Držák rukojeti	1		
22	9104 003 3004	Šroub Parker P4x14	3		
23	9022 313 0679	Válcový šroub IS-M4x16	2		
24	0781 120 1109	Multifunkční mazivo 80 g	1		

Vzduchový filtr, kryt karburátoru

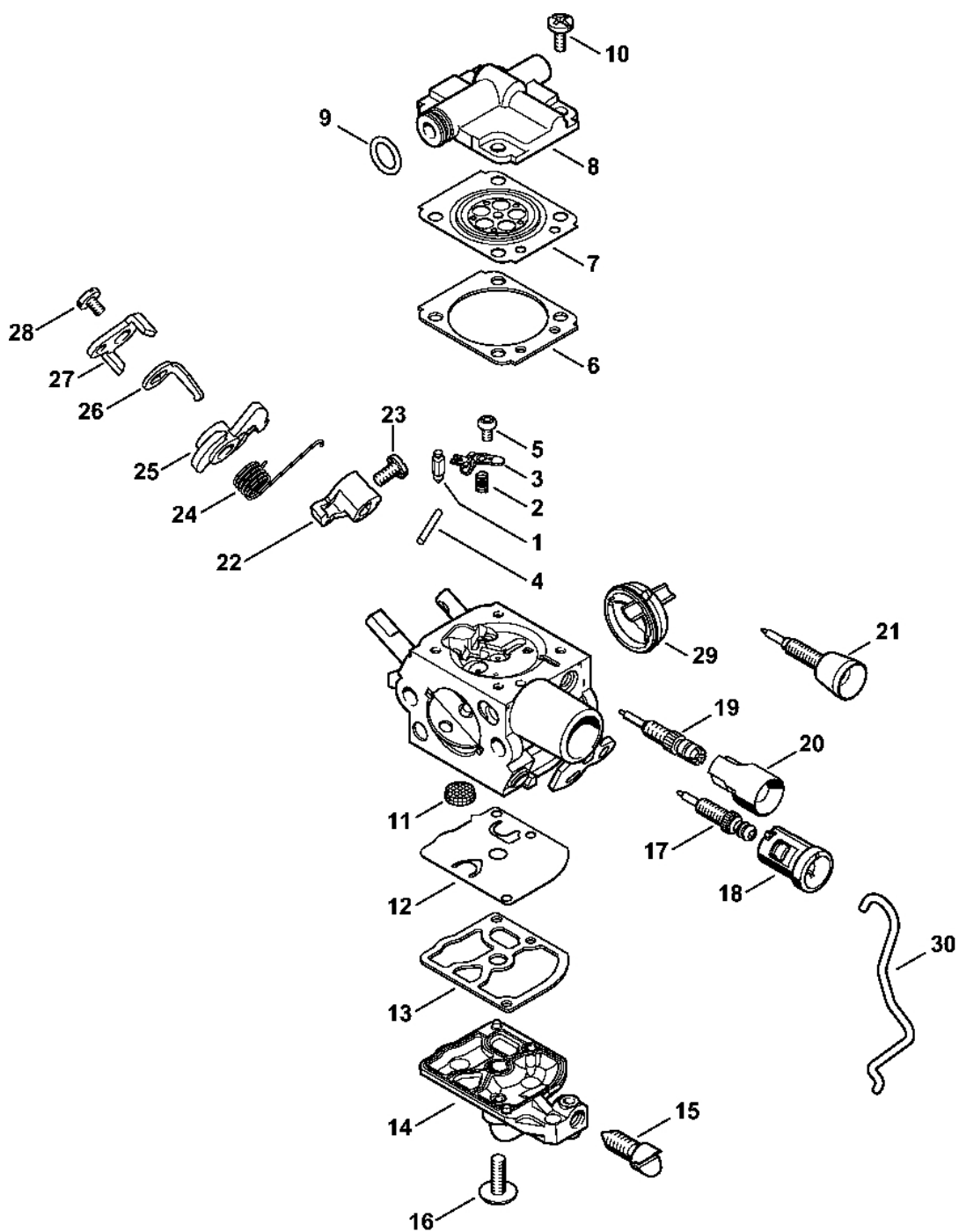


7012ET028-AM

Vzduchový filtr, kryt karburátoru

#	Číslo dílu	Popis	Množství	Obsahuje jeden nebo více článků	Poznámky
1	1145 140 4400	Vzduchový filtr, plstěný	1		
2	1145 140 4402	Vzduchový filtr	1		
3	9022 500 1093	Válcový šroub IS-M5x44	2		
4	1145 120 4100	Přepážka	1	5	
5	9645 945 7444	O-kroužek 4x1,5	1		
6	1145 141 0900	Podstavec filtru	1		
7	1145 140 1900	Kryt karburátoru	1	8	
8	1137 140 9200	Zámek	1		
10	1145 120 0617	Karburátor C1Q-S280C	1		
12	1145 120 0652	Karburátor C1Q-S283B	1	14	
14	1145 182 1504	Plynové táhlo	1		
15	1145 353 7000	Vymáhání pohledávek	1		
17	1145 140 2502	Coude	1		
18	9022 313 0660	Válcový šroub IS-M4x12	4		

Karburátor C1Q-S280, C1Q-S283



7012ET025-SC

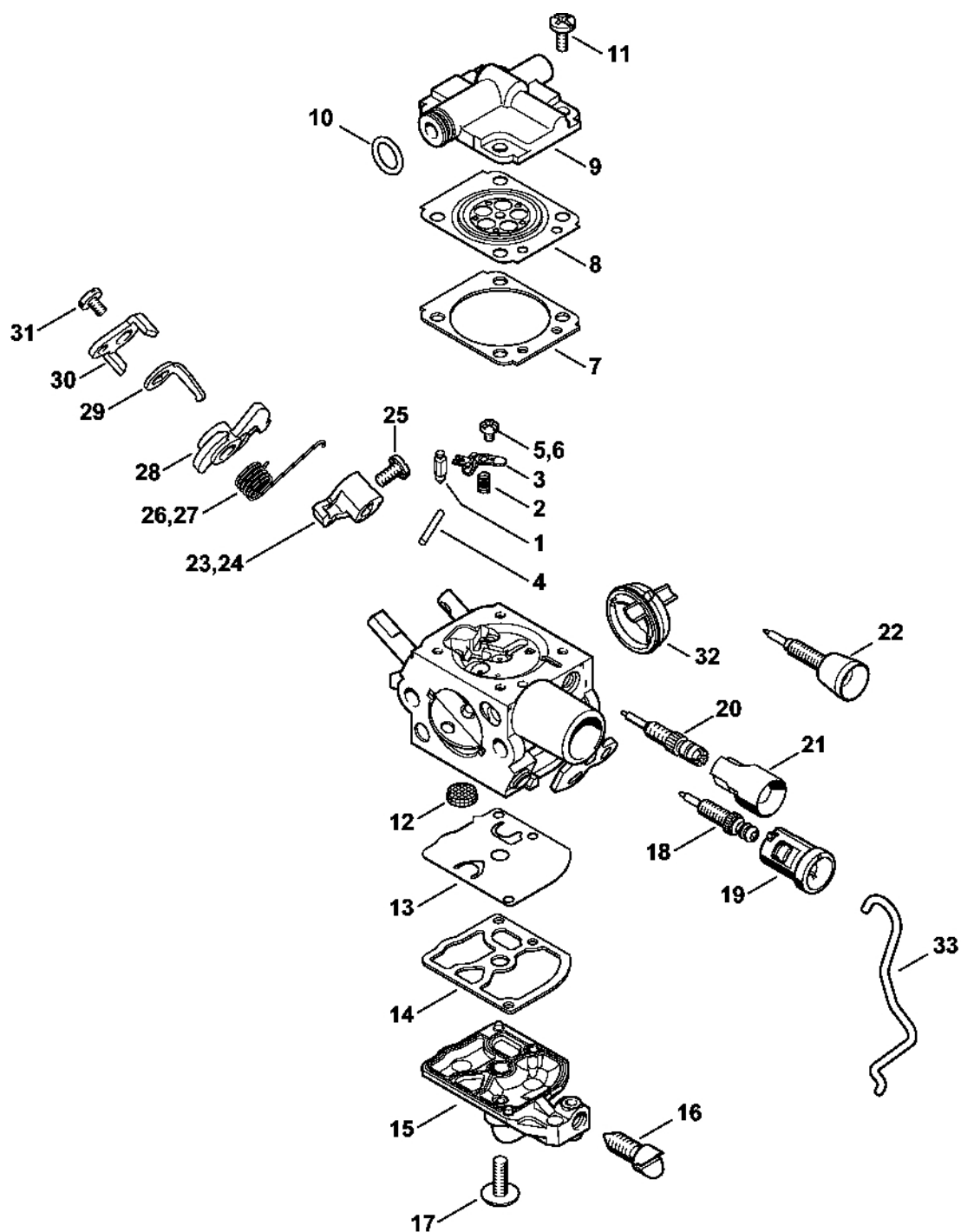
Karburátor C1Q-S280, C1Q-S283

#	Číslo dílu	Popis	Množství	Obsahuje jeden nebo více článků	Poznámky
	1145 120 0617	Karburátor C1Q-S280C	1	1 - 20, 22 - 29	
	1145 120 0652	Karburátor C1Q-S283B	1	1 - 18, 21 - 30	
1	Z000 018 Z000	Vstupní tryska	1		
2	1145 122 3000	Pružina	1		
3	1125 121 5000	Páka pro nastavení přívodu	1		
4	1120 121 9200	Osa	1		
5	0000 122 7101	Šroub	1		
6	1145 129 0900	Nastavovací těsnění	1		
7	1145 121 4700	Nastavovací membrána	1		
8	1145 121 0800	Kryt	1		
9	9646 945 0490	O-kroužek 7x1,5	1		
10	1120 122 6601	Šroub s podložkou	4		
11	1123 121 7800	Síto	1		
12	1129 121 4800	Membrána čerpadla	1		
13	1123 129 0905	Těsnění čerpadla	1		
14	1145 120 2600	Kryt čerpadla	1		
15	1145 122 6200	Šroub pro nastavení volnoběžných otáček	1		
16	1120 122 7800	Šroub s polokruhovou hlavou	1		
17	1145 122 6700	Šroub H pro vysoké otáčky	1		
18	1141 121 2704	Krytka	1		
19	1145 120 6800	Šroub L pro bohatost směsi při volnoběhu	1	20	
20	0000 121 2703	Krytka	1		
21	4228 122 6801	Šroub L pro bohatost směsi při volnoběhu	1		
22	1145 121 3501	Páka škrticí klapky	1		
23	4132 122 6600	Šroub s podložkou	1		
24	1145 122 3201	Ohnutá pružina	1		

Karburátor C1Q-S280, C1Q-S283

#	Číslo dílu	Popis	Množství	Obsahuje jeden nebo více článků	Poznámky
25	1145 123 0800	Záchytná páčka	1		
26	1145 121 6600	Páka	1		
27	1145 121 6601	Páka	1		
28	1139 122 7101	Šroub	1		
29	1145 141 1800	Pouzdro	1		
30	1145 182 1504	Plynové táhlo	1		
	1145 007 1700	Sada dílů karburátoru	1	6, 7, 12, 13	

Karburátor C1Q-S250, C1Q-S248, C1Q-S214, C1Q-S188



7012ET022 SC

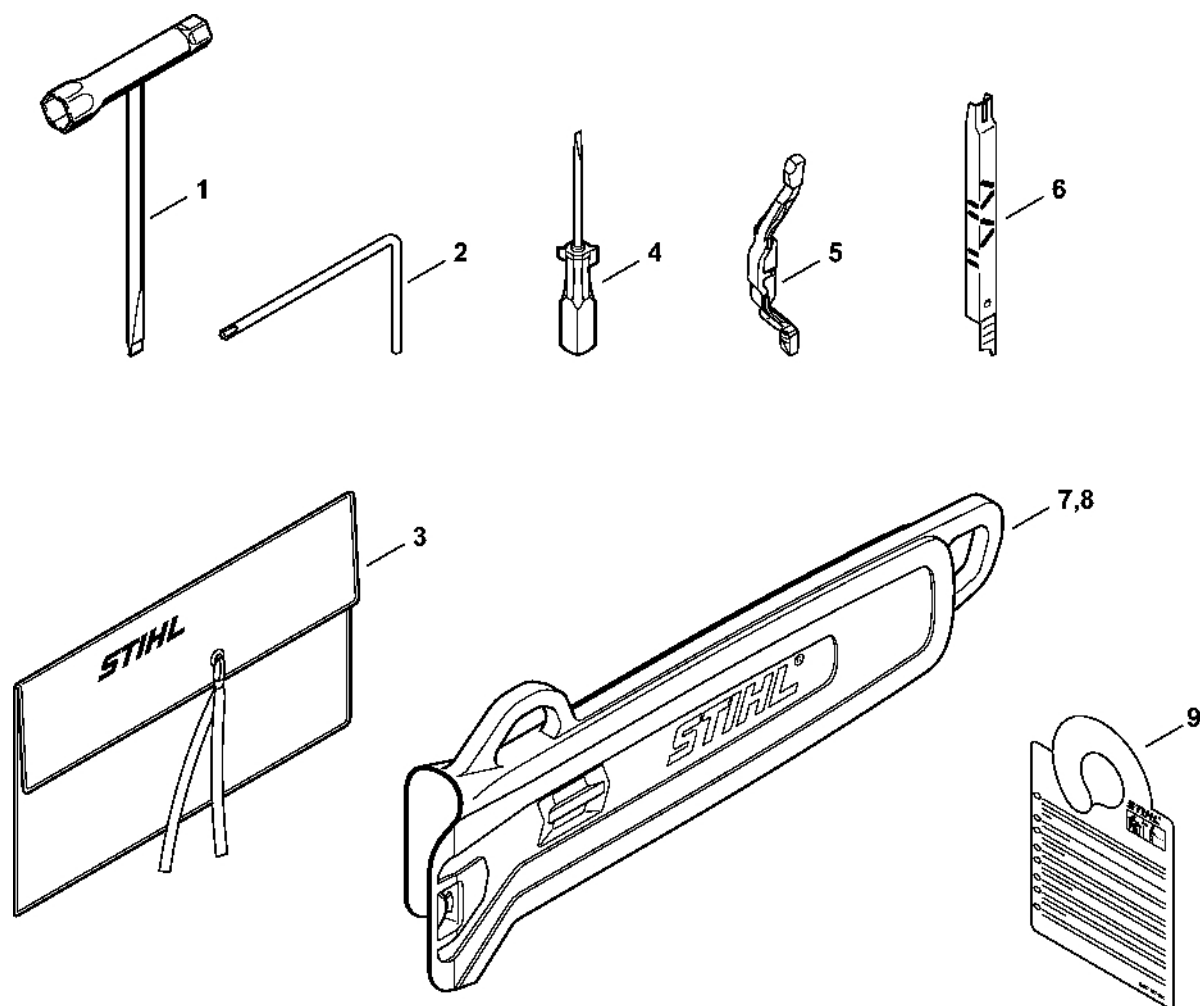
Karburátor C1Q-S250, C1Q-S248, C1Q-S214, C1Q-S188

#	Číslo dílu	Popis	Množství	Obsahuje jeden nebo více článků	Poznámky
	1145 120 0608	Karburátor C1Q-S250	1	1 - 5, 7 - 21, 23, 25, 26, 28 - 32	
	1145 120 0650	Karburátor C1Q-S248	1	1 - 5, 7 - 19, 22, 23, 25, 26, 28 - 33	
	1145 120 0604	Karburátor C1Q-S214	1	1 - 5, 7 - 19, 22, 24, 25, 27 - 32	
	1145 120 0600	Karburátor C1Q-S188	1	1 - 4, 6 - 19, 22, 24, 25, 27 - 32	
1	Z000 018 Z000	Vstupní tryska	1		
2	1145 122 3000	Pružina	1		
3	1125 121 5000	Páka pro nastavení přívodu	1		
4	1120 121 9200	Osa	1		
5	0000 122 7101	Šroub	1		
6	4241 122 6600	Šrouby s přírubou	1		
7	1145 129 0900	Nastavovací podložka	1		
8	1145 121 4700	Regulační membrána	1		
9	1145 121 0800	Kryt	1		
10	9646 945 0490	O-kroužek 7x1,5	1		
11	1120 122 6601	Šroub s podložkou	4		
12	1123 121 7800	Síto	1		
13	1129 121 4800	Membrána čerpadla	1		
14	1123 129 0905	Těsnění čerpadla	1		
15	1145 120 2600	Kryt čerpadla	1		
16	1145 122 6200	Šroub pro nastavení volnoběžných otáček	1		
17	1120 122 7800	Šroub s polokruhovou hlavou	1		
18	1145 122 6700	Šroub H pro vysoké otáčky	1		
19	1141 121 2704	Krytka	1		
20	1145 120 6800	Šroub L pro bohatost směsi při volnoběhu	1	21	

Karburátor C1Q-S250, C1Q-S248, C1Q-S214, C1Q-S188

#	Číslo dílu	Popis	Množství	Obsahuje jeden nebo více článků	Poznámky
21	0000 121 2703	Krytka	1		
22	4228 122 6801	Šroub L pro bohatost směsi při volnoběhu	1		
23	1145 121 3501	Páka škrticí klapky	1		
24	1145 121 3500	Páka škrticí klapky	1		
25	4132 122 6600	Šroub s přírubou	1		
26	1145 122 3201	Ohnutá pružina	1		
27	1145 122 3200	Ohnutá pružina	1		
28	1145 123 0800	Záchytná páka	1		
29	1145 121 6600	Páka	1		
30	1145 121 6601	Páka	1		
31	1139 122 7101	Šroub	1		
32	1145 141 1800	Pouzdro	1		
33	1145 182 1504	Plynové táhlo	1		
	1145 007 1700	Sada dílů karburátoru	1	7, 8, 13, 14	

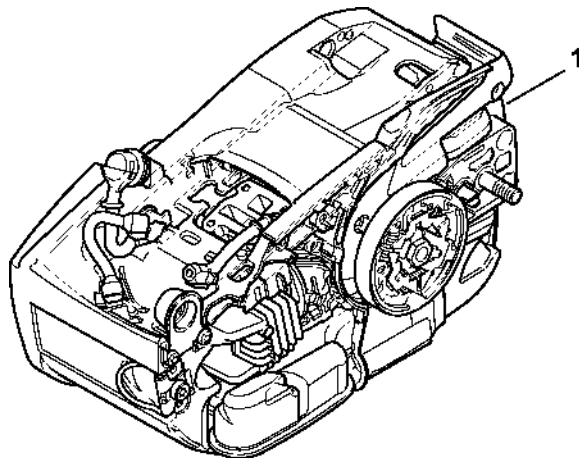
Nástroje, speciální příslušenství



114S-GET-0014-A0

Nástroje, speciální příslušenství

#	Číslo dílu	Popis	Množství	Obsahuje jeden nebo více článků	Poznámky
	1145 890 1400	Sada nástrojů	1	1 - 4	
1	0000 890 3402	Víceúčelový klíč	1		
2	0812 370 1000	Šroubovák T27x120x70	1		
3	0000 891 0810	Sáček na nářadí	1		
4	0000 890 2300	Šroubovák	1		
5	1145 893 5900	Omezovací lišta	1		
6	1110 893 4000	Kalibr na broušení	1		
7	0000 792 9160	Ochrana řetězu Tophandle 35 cm	1		
8	0000 792 9161	Ochrana řetězu Tophandle 40 cm	1		
9	0457 927 0002	Štítek	1		

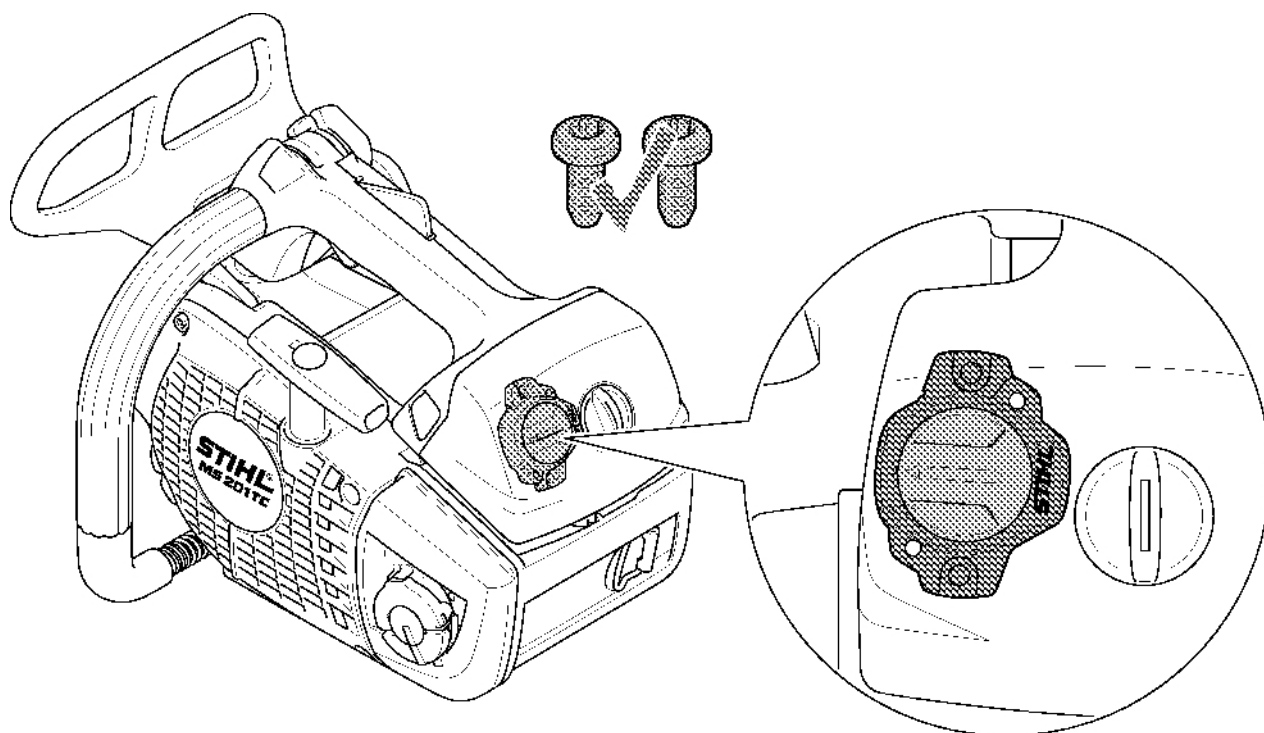


7012ET016 SC

Číslo stroje

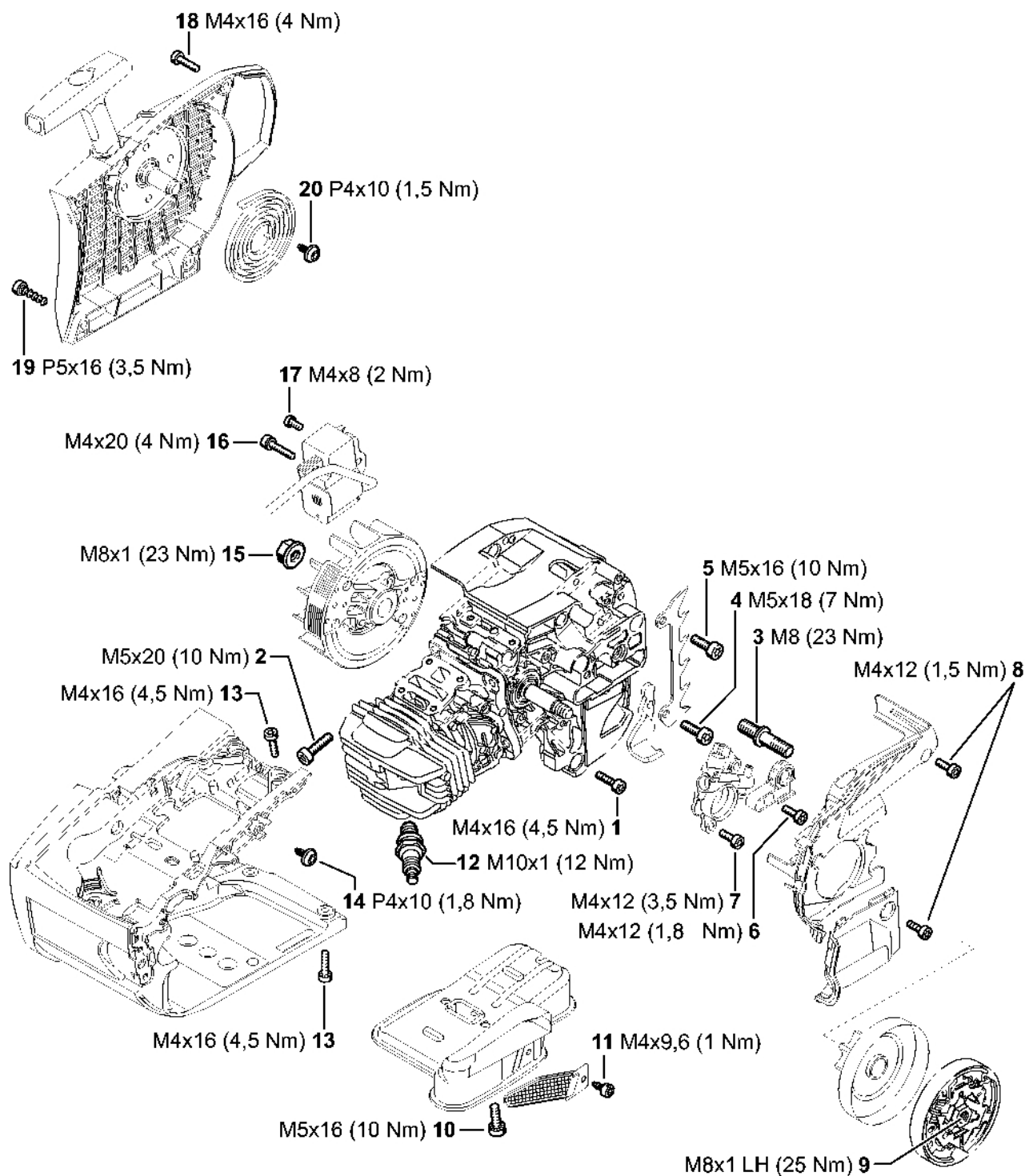
#	Číslo dílu	Popis	Množství	Obsahuje jeden nebo více článků	Poznámky
1		Umístění čísla stroje	1		

Smart Connector



#	Číslo dílu	Popis	Množství	Obsahuje jeden nebo více článků	Poznámky
		Umístění konektoru Smart Connector	1		

Utahovací momenty



7012ET036 SC

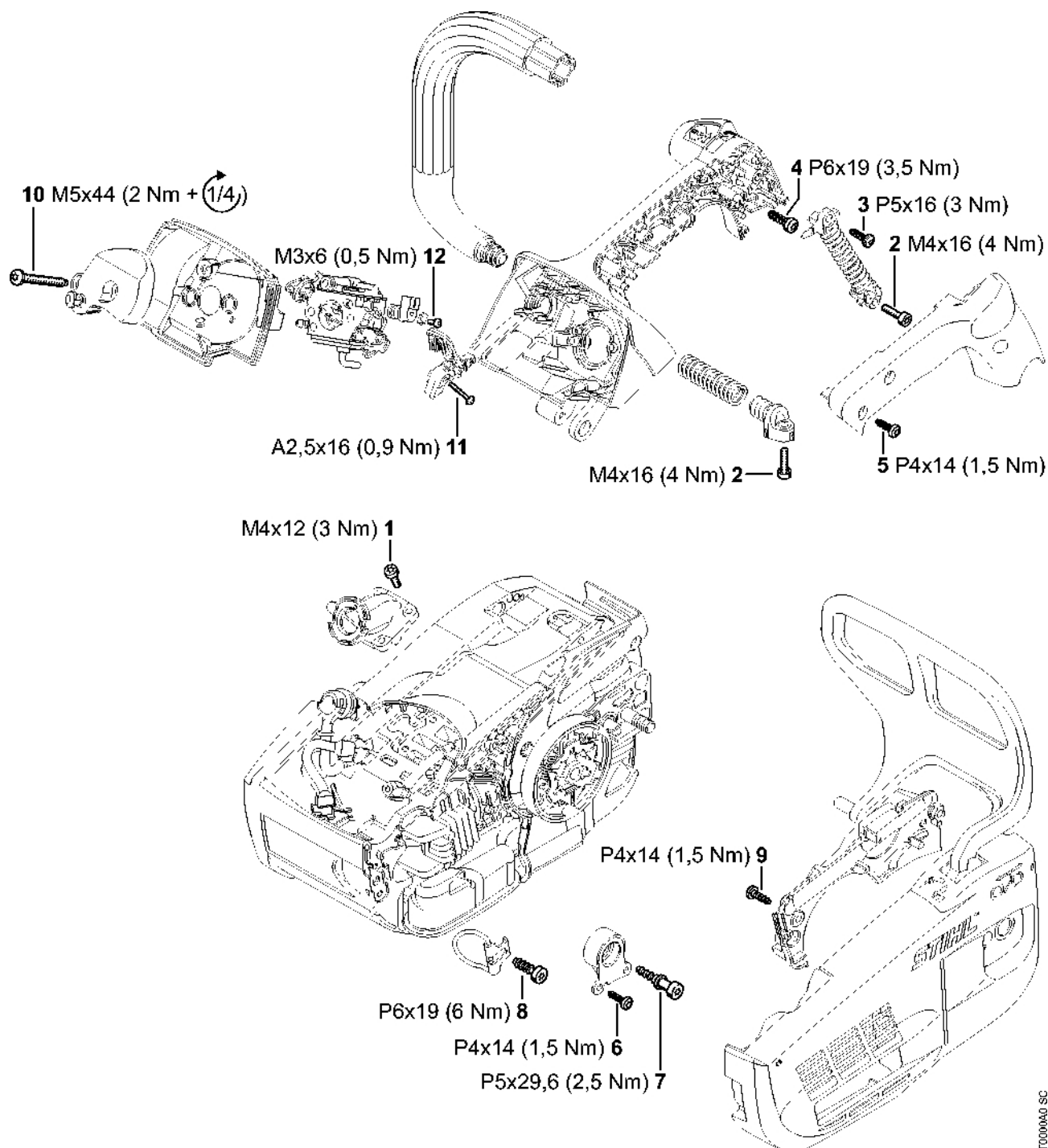
Utahovací momenty

#	Číslo dílu	Popis	Množství	Obsahuje jeden nebo více článků	Poznámky
1	9022 313 0680	Válcový šroub IS M4x16	7		S nezávitovým ozubením
2	9022 371 1020	Válcový šroub IS-M5x20	4		S nezávitovým ozubením
3	1143 664 2400	Šroub s přírubou M8	1		Závitový blokovací prostředek, velmi vysoká odolnost
4	1143 664 2402	Šroub s přírubou M5	2		Potaženo mikrokapslemi blokovacího činidla, s nezávitovým ozubením
5	9022 341 0980	Válcový šroub IS-M5x16	2		S nezávitovým ozubením
6	9022 313 0660	Válcový šroub IS-M4x12	1		S nezávitovým ozubením
7	9022 346 0658	Válcový šroub IS-M4x12	2		Potažený mikrokapslemi s látkou zabraňující uvolnění závitů, s nevolitelným ozubením
8	9022 313 0660	Válcový šroub IS-M4x12	3		S nezávitovým ozubením
9	1137 160 2000	Spojka	1		
10	9022 341 0983	Válcový šroub IS-M5x16	2		Potažený mikrokapslemi s látkou zabraňující uvolnění závitů, s nevolitelným ozubením
11	9039 475 0656	Závitový šroub M4x9,6	1		
12	0000 400 7011	Svíčka NGK CMR6H	1		

Utahovací momenty

#	Číslo dílu	Popis	Množství	Obsahuje jeden nebo více článků	Poznámky
13	9022 313 0680	Válcový šroub IS M4x16	4		S nezávitovým ozubením
14	9104 003 2960	Parkerův šroub P4x10	1		
15	0000 955 0802	Matice s přírubou M8x1	1		
16	9022 341 0710	Válcový šroub IS-M4x20	2		s mikrokapkami čínidla blokujícího závít
18	9022 313 0680	Válcový šroub IS M4x16	2		S nezávitovým ozubením
19	9074 477 4130	Válcový šroub IS-P5x16	2		
20	9104 003 2960	Parkerův šroub P4x10	1		

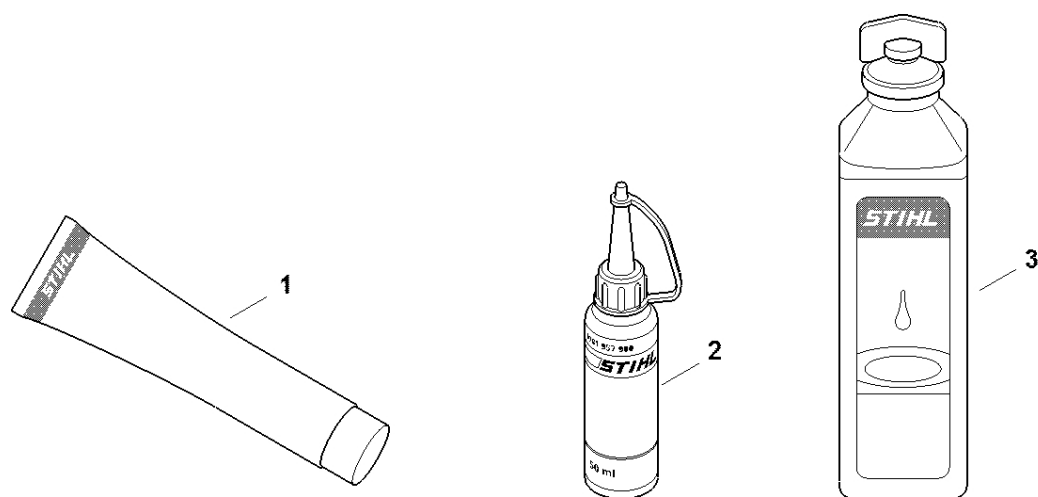
Utahovací momenty



1145GET000040 SC

Utahovací momenty

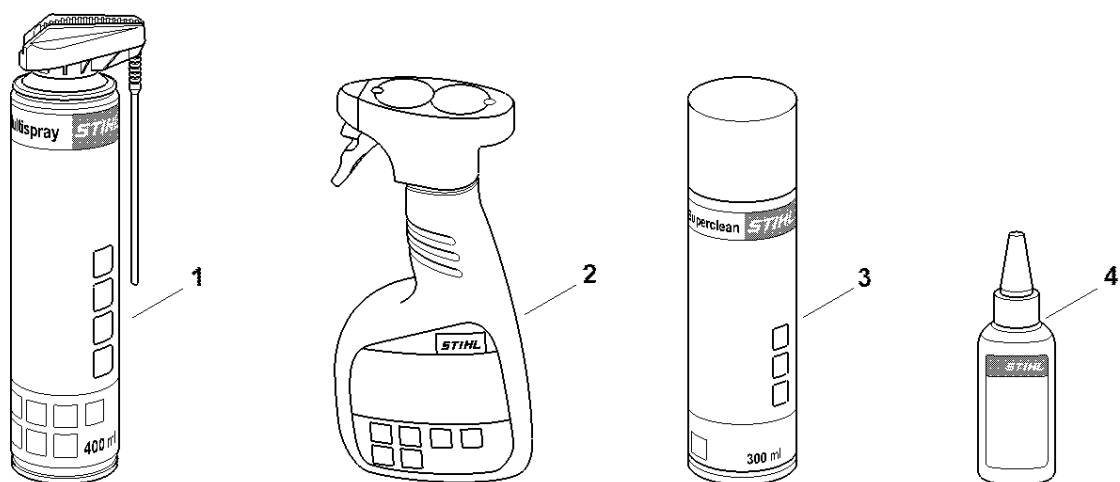
#	Číslo dílu	Popis	Množství	Obsahuje jeden nebo více článků	Poznámky
1	9022 313 0660	Válcový šroub IS-M4x12	4		S nezávitovým ozubením
2	9022 313 0679	Válcový šroub IS-M4x16	2		s mikrokapkami čidla blokujícího závít
3	9074 477 4130	Válcový šroub IS-P5x16	1		
4	9074 478 4425	Válcový šroub IS-P6x19	1		
5	9104 003 3004	Parkerův šroub P4x14	3		
6	9104 003 3004	Parkerův šroub P4x14	2		
7	1129 791 6100	Šroub	1		
8	9074 478 4435	Válcový šroub IS-P6x19	1		
9	9104 003 3004	Parkerův šroub P4x14	2		
10	9022 500 1093	Válcový šroub IS-M5x44	2		



0000-GET-0170-A0

Různé maziva a tuk

#	Číslo dílu	Popis	Množství	Obsahuje jeden nebo více článků	Poznámky
1	0781 120 1021	Mazivo pro reduktory Mulltilub 40 g Tuba	1		
1	0781 120 1109	Multifunkční mazivo 80 g	1		
1	0781 120 1110	Multifunkční mazivo 225 g	1		
2	0781 957 9000	Antifrikční prostředek OH 723	1		
3	0781 319 8401	HP 100 ml	1		
3	0781 319 8052	HP Super 100 ml	1		
3	0781 319 8060	HP Ultra 100 ml	1		



0000-GET-0171-A0

#	Číslo dílu	Popis	Množství	Obsahuje jeden nebo více článků	Poznámky
1	0730 411 7002	Multispray 50 ml	1		
1	0730 411 7000	Multispray	1		
2	0000 881 9400	VarioClean 500 ml	1		
2	0000 881 9409	Speciální čisticí prostředek 5 l	1		
3	0782 420 1001	SuperClean 50 ml	1		
3	0782 420 1002	SuperClean 300 ml	1		
4	0782 516 8500	Multioil Bio 50 ml	1		