

MS 200 T

Seznam dílů
24.01.2023
Francie,
francouzština

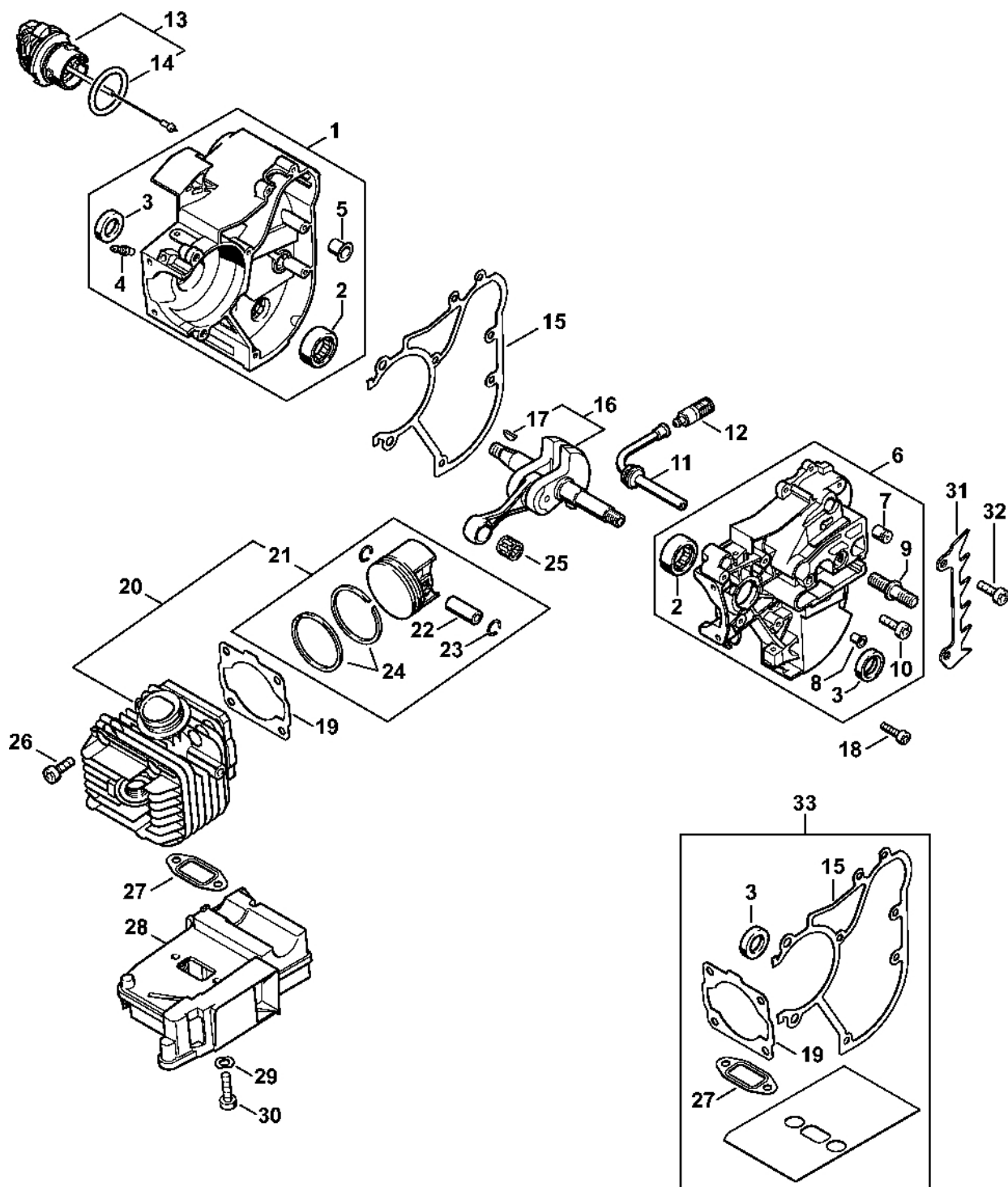
Tophandle

Obsah

Kryt, válec.....	3	Šroubovák.....	69
Kryt, válec.....	6	Nástavec S19x12,5L.....	71
Olejové čerpadlo, spojka.....	9	Těsnicí podložka.....	73
Kryt nádrže MS 200 T.....	12	Šroubovák T20x125.....	75
Kryt nádrže MS 200 T (32.2005).....	14	Šroubovák T27x125.....	77
Kryt ozubeného kola.....	16	Trubka 135 mm.....	79
Zapalovací zařízení, startovací zařízení.....	18	Nastavovací kalibr.....	81
Kryt rukojeti MS 200 T.....	21	Montážní nástroj.....	83
Vzduchový filtr MS 200 T.....	24	Montážní trubka.....	85
Vzduchový filtr MS 200 T.....	27	Válcový šroub M5x50.....	87
Karburátor C1Q-S126.....	29	Příruba.....	89
Karburátor C1Q-S128 Japonsko.....	32	Montážní nástroj 9.....	91
Karburátor C1Q-S61 (41.2006), (19.2008).....	35	Montážní háček.....	93
Karburátor C1Q-S108, C1Q-S108 Japonsko.....	38	Otáčecí šroub M8.....	95
Karburátor C1Q-S61 (32.2005), (41.2006), (19.2008).....	41	Nástavec 13.....	97
Karburátor C1Q-S32 (20.2003), (41.2006).....	44	Montážní háček.....	99
Nářadí, speciální příslušenství.....	47	Pouzdro.....	101
Různé maziva a tuky.....	49	Omezovací lišta.....	103
Péče o výrobky.....	51	Nastavovací kotouč.....	105
Zásuvná objímka.....	53	Momentový klíč s optickým/akustickým ukazatelem akustickým.....	107
Držák.....	55	Momentový klíč.....	109
Montážní objímka.....	57	Momentový klíč s optickým/akustickým ukazatelem akustickým.....	111
Spojka.....	59	Momentový klíč.....	113
Montážní nástroj.....	61	Svorka (s profily č. 3.1 + 4).....	115
Svorka.....	63	Příruba.....	117
Dřevěný montážní klín.....	65	Montážní stojan.....	119
Montážní šroub.....	67		

Upevňovací deska.....	121
Vytahovač.....	123
Kryt.....	125
Spojka.....	127
Sada kontrolních nástrojů.....	129
Čerpadlo.....	131
Šroubovák T27x150.....	133
Sada montážních nástrojů na výstupní straně.....	135
Šroubovák T20.....	137
Šroubovák T27x150.....	139
Šroubovák Q-8x200.....	141
Nastavovací kalibr.....	143

Kryt, válec



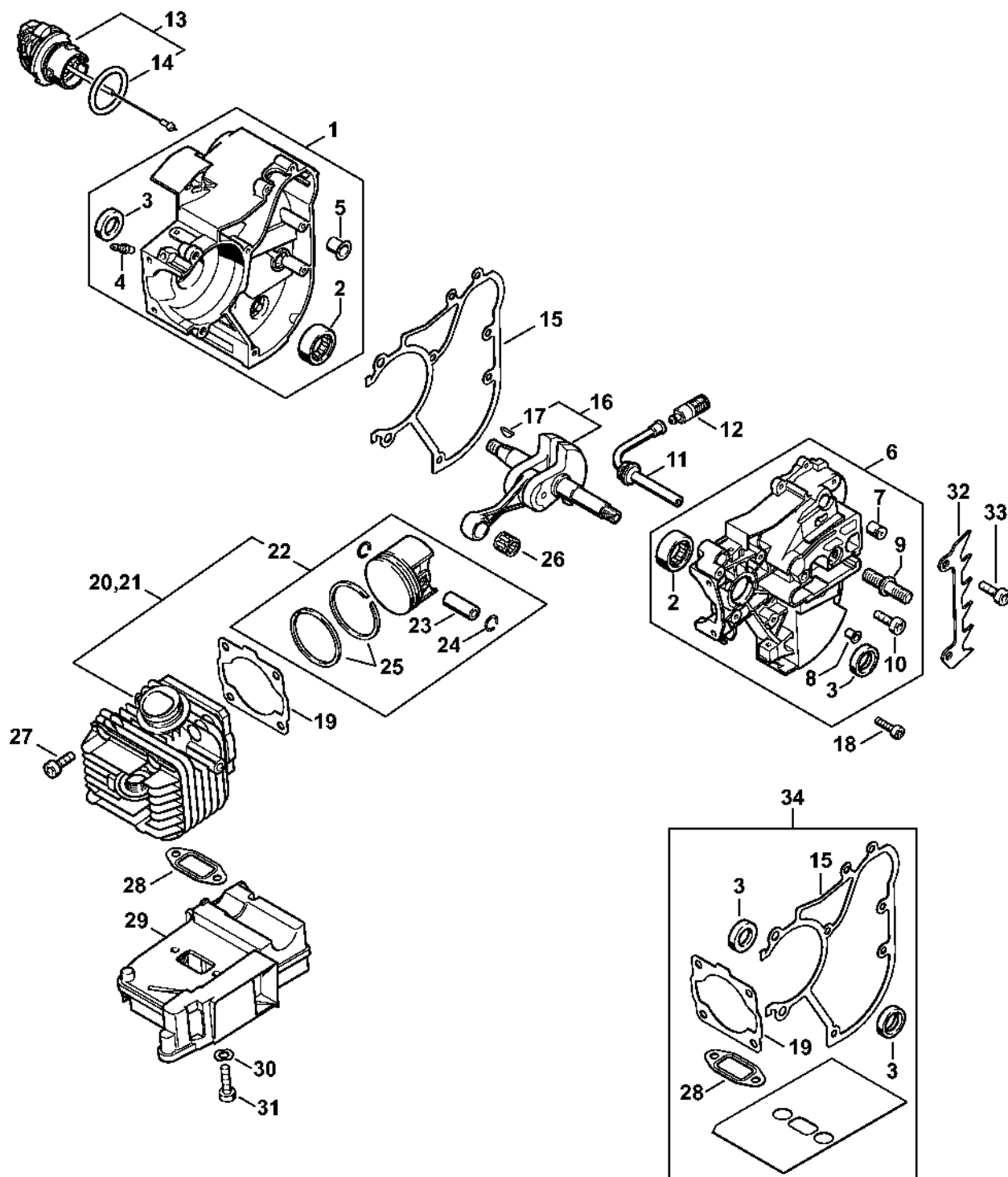
1129-GET-0001-A0

Kryt, válec

#	Číslo dílu	Popis	Množství	Obsahuje jeden nebo více článků	Poznámky
1	1129 020 2601	Polovina krytu klikového hřídele	1	2 - 5	
2	9531 003 0105	Válečková pouzdra 12x24,5x8,8	2		
3	9640 003 1191	Těsnicí kroužek 12x20x5	2		
4	0000 988 5211	Manžeta	1		
5	1129 792 5500	Pouzdro	1		
6	1129 020 2903	Polovina klikové skříňe	1	2, 3, 7 - 10	
7	1128 640 9100	Ventil	1		
8	9416 868 5631	Trubkový nýt 5,5x0,5x6,8	2		
9	1129 664 2401	Šroub s přírubou M8	1		
10	1129 664 2400	Šroub s přírubou	1		
11	1129 647 9400	Trubka	1		
12	1123 640 3800	Sací síto	1		
13	0000 350 0537	Zátka olejové nádrže	1	14	
14	9645 948 2470	O-kroužek 23x3	1		
15	1129 029 0500	Těsnění	1		
16	1129 030 0400	Kliková hřídel	1	17	
17	1120 036 8500	Půlměsíkový klín 2x3,7	1		
18	9022 313 0680	Válcový šroub IS M4x16	8		
19	1129 029 2303	Těsnění válce	1		
20	1129 020 1202	Válec s pístem Ø 40 mm	1	21 - 24	
21	1129 030 2002	Píst Ø 40 mm	1	22 - 24	
22	1120 034 1501	Pístní hřídel 9x5x23	1		
23	9463 650 0900	Zajišťovací prstenec 9x0,8	2		
24	1114 034 3001	Segment pístu Ø 40x1,5 mm	2		
25	9512 003 2030	Jehličková klec 9x12x10	1		
26	9022 341 0980	Válcový šroub IS-M5x16	4		

#	Číslo dílu	Popis	Množství	Obsahuje jeden nebo více článků	Poznámky
27	1129 149 0600	Těsnění tlumiče	1		
28	1129 140 0602	Tlumič výfuku	1		
29	9331 630 0120	Přírubová podložka 5	2		
30	9022 371 1020	Válcový šroub IS-M5x20	2		
31	1129 664 0500	Svorka	1		
32	9022 341 0980	Válcový šroub IS-M5x16	2		
33	1129 007 1050	Sada těsnění	1	3, 15, 19, 27	

Kryt, válec



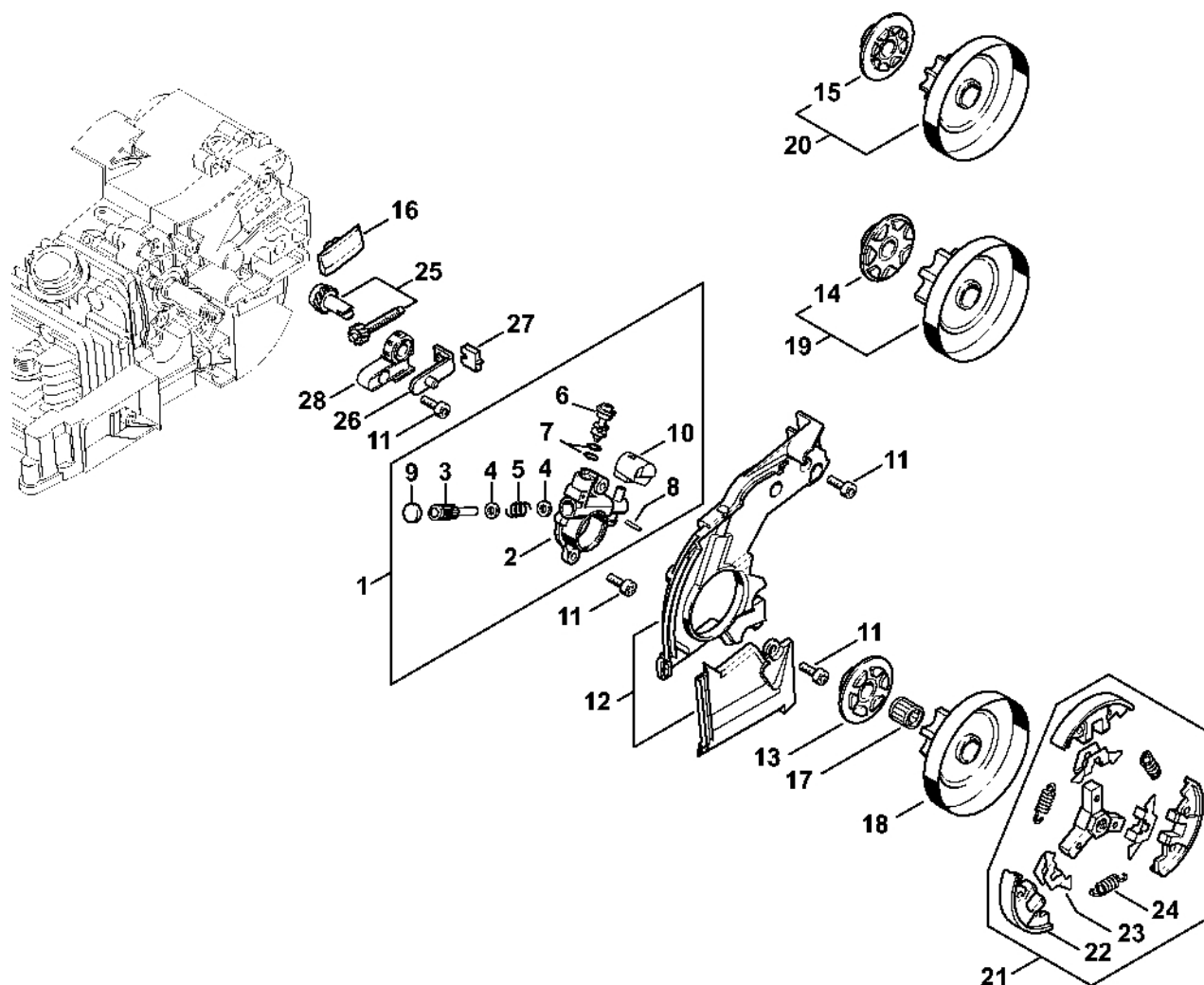
1129-GET-0003-A0

Kryt, válec

#	Číslo dílu	Popis	Množství	Obsahuje jeden nebo více článků	Poznámky
1	1129 020 2601	Polovina krytu klikového hřídele	1	2 - 5	
2	9531 003 0105	Válečková pouzdra 12x24,5x8,8	2		
3	9640 003 1191	Těsnicí kroužek 12x20x5	2		
4	0000 988 5211	Manžeta	1		
5	1129 792 5500	Pouzdro	1		
6	1129 020 2903	Polovina klikové skříňe	1	2, 3, 7 - 10	
7	1128 640 9100	Ventil	1		
8	9416 868 5631	Trubkový nýt 5,5x0,5x6,8	2		
9	1129 664 2401	Šroub s přírubou M8	1		
10	1129 664 2400	Šroub s přírubou	1		
11	1129 647 9400	Trubka	1		
12	1123 640 3800	Sací filtr	1		
13	0000 350 0537	Zátka olejové nádrže	1	14	
14	9645 948 2470	O-kroužek 23x3	1		
15	1129 029 0500	Těsnění	1		
16	1129 030 0400	Kliková hřídel	1	17	
17	1120 036 8500	Půlměsíkový klín 2x3,7	1		
18	9022 313 0680	Válcový šroub IS M4x16	8		
19	1129 029 2303	Těsnění válce	1		
20	1129 020 1202	Válec s pístem Ø 40 mm	1	22 - 25	
21	1129 020 1206	Válec s pístem Ø 40 mm	1	22 - 25	J
22	1129 030 2002	Píst Ø 40 mm	1	23 - 25	
23	1120 034 1501	Osa pístu 9x5x23	1		
24	9463 650 0900	Zajišťovací prstenec 9x0,8	2		
25	1114 034 3001	Segment pístu Ø 40x1,5 mm	2		
26	9512 003 2030	Jehličková klec 9x12x10	1		

#	Číslo dílu	Popis	Množství	Obsahuje jeden nebo více článků	Poznámky
27	9022 341 0980	Válcový šroub IS-M5x16	4		
28	1129 149 0600	Těsnění tlumiče	1		
29	1129 140 0602	Tlumič výfuku	1		
30	9331 630 0120	Přírubová podložka 5	2		
31	9022 371 1020	Válcový šroub IS-M5x20	2		
32	1129 664 0500	Svorka	1		
33	9022 341 0980	Válcový šroub IS-M5x16	2		
34	1129 007 1050	Sada těsnění	1	3, 15, 19, 28	

Olejšové řerpadlo, spojka



1129-GET-0026-A0

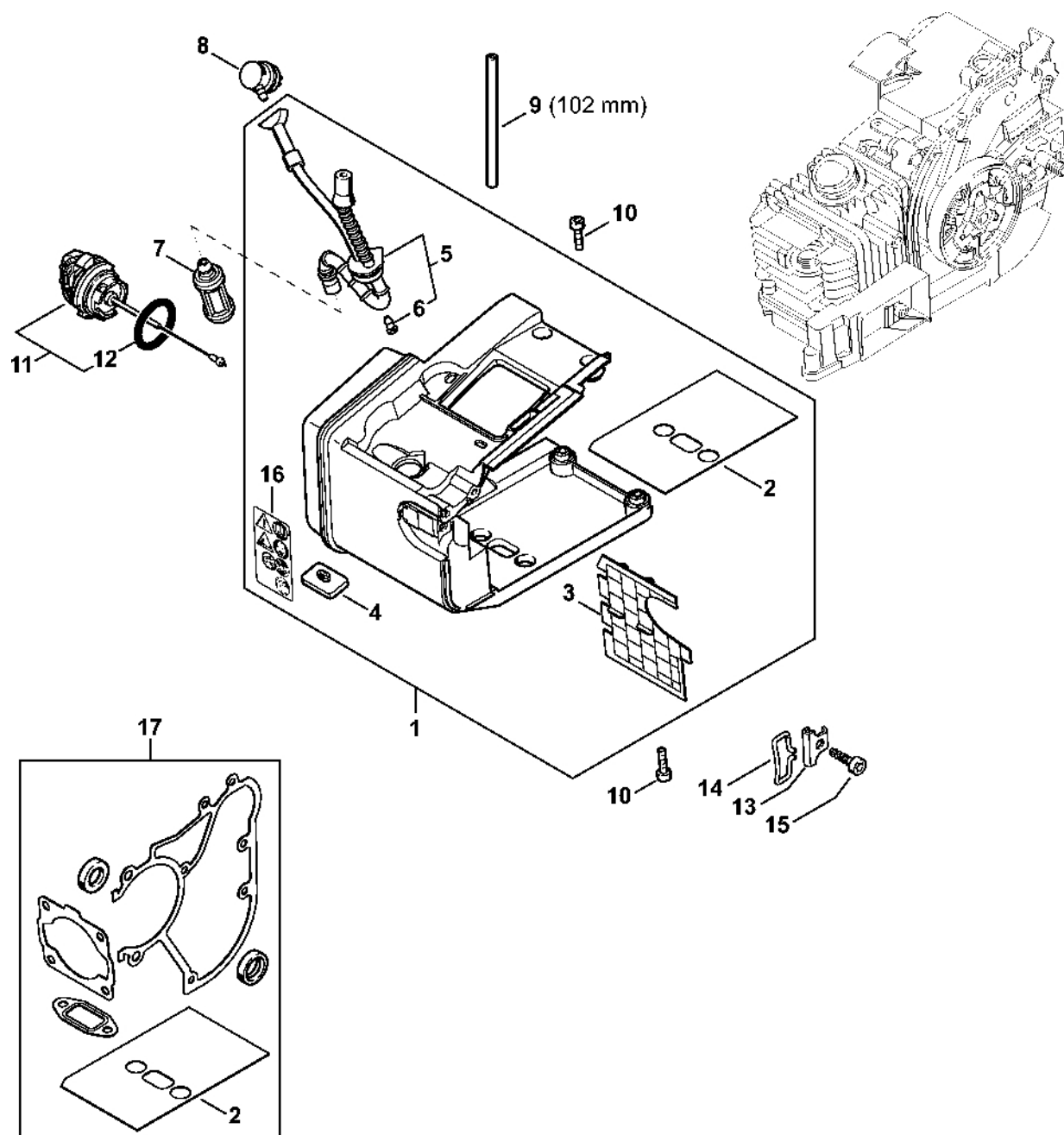
Olejové čerpadlo, spojka

#	Číslo dílu	Popis	Množství	Obsahuje jeden nebo více článků	Poznámky
1	1129 640 3200	Olejové čerpadlo	1	2 - 10	
2	1129 640 3000	Kryt čerpadla	1		
3	1129 647 0600	Píst čerpadla	1		
4	0000 958 0407	Podložka	2		
5	0000 997 0617	Tlačná pružina	1		
6	1128 647 4806	Nastavovací šroub	1		
7	9646 945 0160	O-kroužek 4x2	2		
8	9380 620 1090	Pružný kolík 2x10	1		
9	1129 647 7000	Zátka	1		
10	1129 647 5701	Spojovací díl	1		
11	9022 313 0660	Válcový šroub IS-M4x12	6		
12	1129 020 1150	Kryt	1		
13	1129 640 7100	Šnekový šroub 3/8" Picco 6D	1		
14	1129 640 7101	Šnekový šroub 3/8" Picco 7D	1		
15	1129 640 7102	Šnekový šroub 1/4" 8D	1		
16	1123 648 6600	Kluzná lišta	2		
17	9512 933 2270	Jehlové pouzdro 10x13x13	1		
18	1129 640 2000	Ozubené kolo 3/8" Picco 6D	1		
19	1129 640 2050	Sada ozubeného kola/šnekového šroubu 3/8" Picco 7D	1	14	
20	1129 640 2051	Sada ozubeného kola/šnekového hřídele 1/4" 8D	1	15	
21	1129 160 2000	Spojka	1	22 - 24	
22	1129 162 0800	Masselotte	3		
23	1121 162 3000	Upevňovací díl	3		
24	0000 997 5515	Napínací pružina	3		
25	1129 007 1000	Sada přímého ozubeného kola / napínací šroub	1		
26	1129 640 1900	Napínací lišta	1		

Olejové čerpadlo, spojka

#	Číslo dílu	Popis	Množství	Obsahuje jeden nebo více článků	Poznámky
27	1123 664 1400	Tlaková část	1		
28	1123 664 2200	Kryt	1		

Kryt nádrže MS 200 T



1129-GET-0025-A0

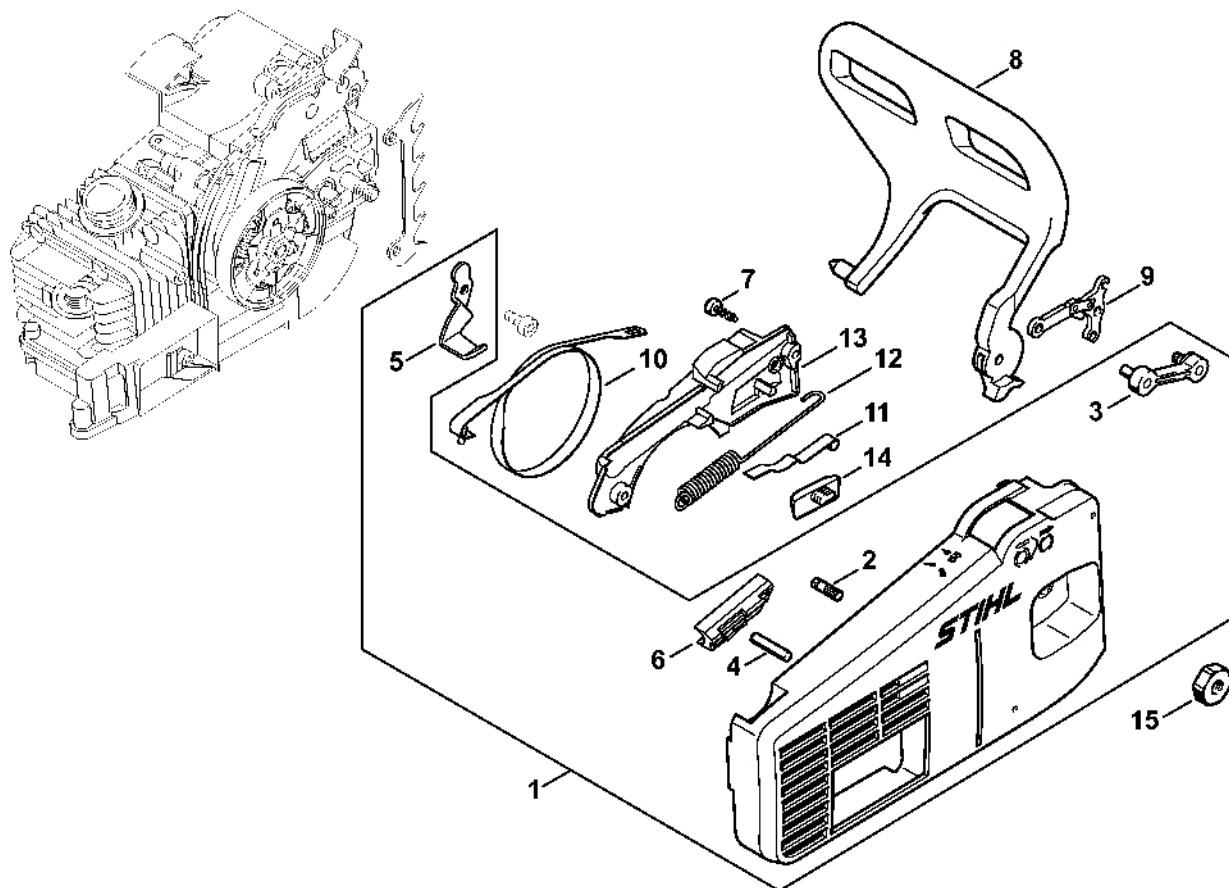
Kryt nádrže MS 200 T

#	Číslo dílu	Popis	Množství	Obsahuje jeden nebo více článků	Poznámky
1	1129 350 0806	Kryt nádrže	1	2 - 6, 16	
2	1129 351 3000	Tepelně izolační fólie	1		
3	1129 351 4000	Izolační deska	1		
4	1129 352 5500	Upínací díl	1		
5	1129 350 3600	Hadice	1	6	
6	1129 358 1902	Manžeta	1		
7	0000 350 3504	Sací síto	1		
7	0000 350 3518	Sací filtr	1		
8	0000 350 5802	Odvzdušnění nádrže	1		
9	0000 930 2803	Hadice 3,1 x 5,7 mm x 1 m, R3	1		
10	9022 313 0680	Válcový šroub IS M4x16	4		
11	0000 350 0533	Zátka nádrže	1	12	
12	9645 948 7734	O-kroužek 25x3,5	1		
13	1129 352 7700	Upevňovací plech	1		
14	1129 352 5000	Očko	1		
15	9074 478 4435	Válcový šroub IS-P6x19	1		
16	0000 967 7257	Indikační deska	1		
17	1129 007 1050	Sada těsnění	1	2	

Kryt nádrže MS 200 T (32.2005)

#	Číslo dílu	Popis	Množství	Obsahuje jeden nebo více článků	Poznámky
1	1129 350 0853	Kryt nádrže	1	2 - 6, 8, 9, 11, 16	
2	1129 351 3000	Tepelně izolační fólie	1		
3	1110 353 1600	Ventil	1		
4	1129 350 5850	Odvzdušnění nádrže	1		
5	1129 351 4000	Izolace	1		
6	1129 352 5500	Upínací díl	1		
7	9022 313 0680	Válcový šroub IS M4x16	4		
8	0000 350 0533	Zátka nádrže	1	9	
9	9645 948 7734	O-kroužek 25x3,5	1		
10	0000 930 2803	Hadice 3,1x5,7 mm x 1 m, R3	1		
11	1129 358 7705	Hadice	1		
12	0000 350 3504	Sací filtr	1		
13	1129 352 7700	Upevňovací plech	1		
12	0000 350 3518	Sací síto	1		
14	1129 352 5000	Očko	1		
15	9074 478 4435	Válcový šroub IS-P6x19	1		
16	0000 967 7257	Indikační deska	1		
17	1129 007 1050	Sada těsnění	1	2	

Kryt ozubeného kola

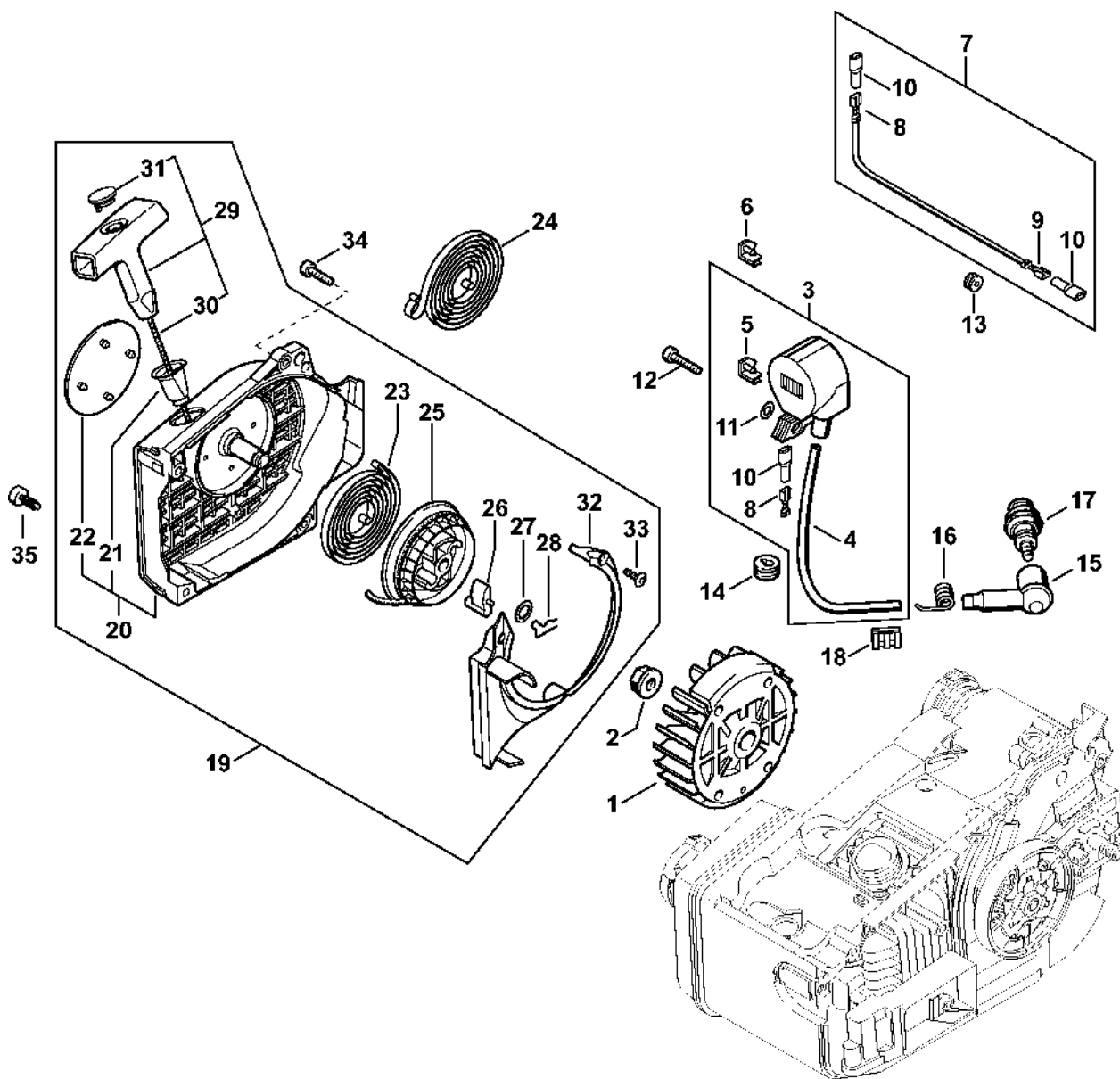


1129-GET-002-A0

Kryt ozubeného kola

#	Číslo dílu	Popis	Množství	Obsahuje jeden nebo více článků	Poznámky
1	1129 640 1702	Kryt ozubeného kola	1	2 - 6	
2	1120 162 5200	Šroub	1		
3	1129 640 5000	Vložka	1		
4	9378 543 2700	Drážkovaný kolík 5x30	1		
5	1129 656 7701	Zarážka řetězu	1		
6	1129 162 6600	Zarážka	1		
7	9104 003 3004	Parkerův šroub P4x14	2		
8	1129 792 9100	Ochrana rukou	1		
9	1128 160 5000	Páka	1		
10	1123 160 5400	Brzdová objímka	1		
11	1129 162 7800	Listová pružina	1		
12	0000 997 1018	Napínací pružina	1		
13	1129 648 7700	Kryt	1		
14	1123 648 6600	Kluzná lišta	1		
15	0000 955 0801	Šestihranná matice M8	1		

Zapalovací zařízení, Spouštěcí zařízení



1129-GET-0012-A0

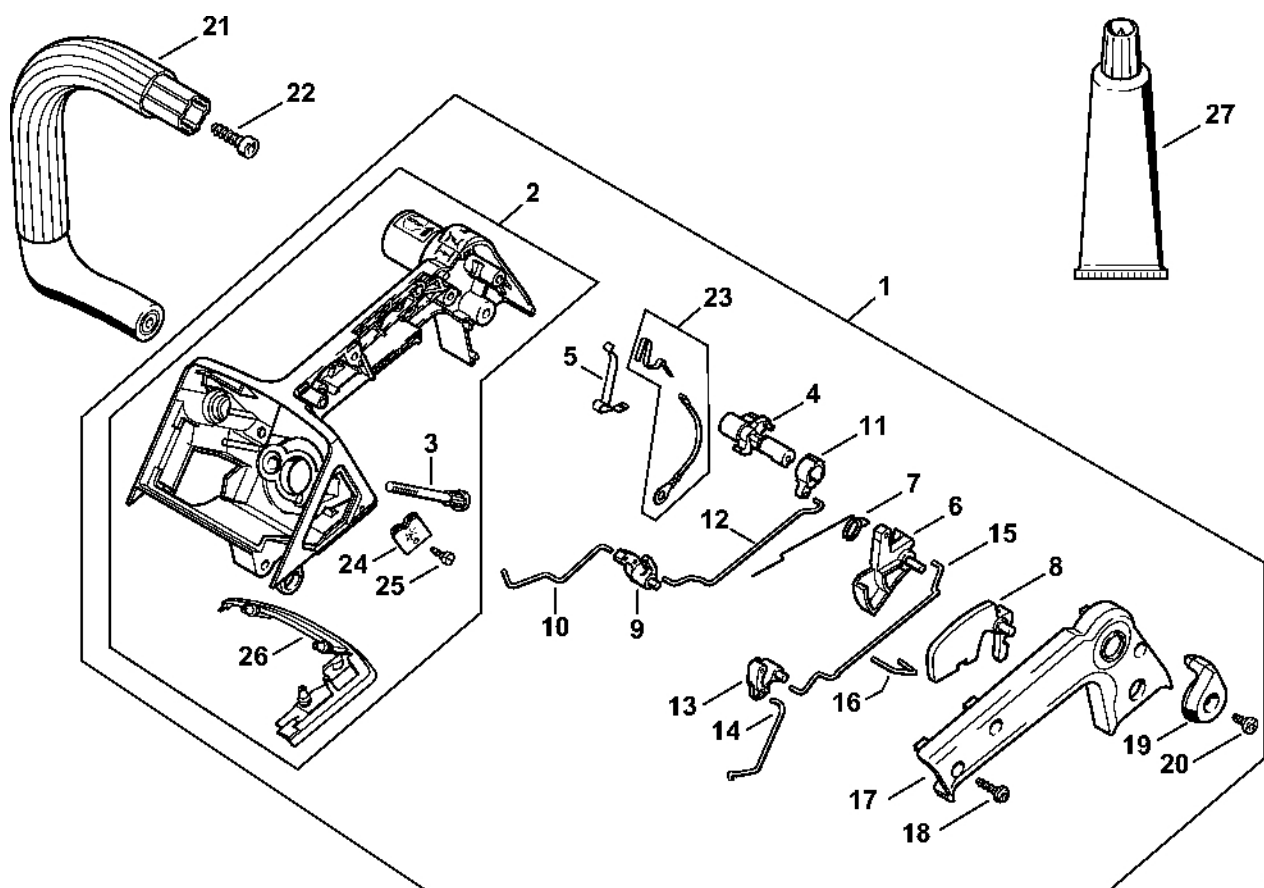
Zapalovací zařízení, Spouštěcí zařízení

#	Číslo dílu	Popis	Množství	Obsahuje jeden nebo více článků	Poznámky
1	1129 400 1201	Rotor	1		
2	0000 955 0802	Matice s přírubou M8x1	1		
3	0000 400 1306	Zapalovací modul	1	4, 5, 8, 10, 11	
4	0000 930 2251	Zapalovací kabel 10 m	1		
4	0000 405 0600	Zapalovací kabel 1 m	1		
5	0000 448 1203	Kabelová spona	1		
6	0000 448 1200	Kabelová spona	1		
7	1129 440 1100	Zkratovací kabel	1	8 - 10	
8	0751 030 8958	Zásuvný klip 4,8-1	1		
9	0751 030 8953	Zásuvný klip 4,8-1	1		
10	0751 030 8470	Pouzdro	2		
11	9291 021 0121	Podložka 5,3	2		
12	9022 371 0710	Válcový šroub IS-M4x20	2		
13	0000 989 0812	Ochranná objímka	1		
14	0000 989 0810	Ochranná objímka	1		
15	1106 405 1000	Kontakt zapalovacího kabelu	1		
16	0000 998 0603	Ohnutá pružina	1		
17	1110 400 7005	Svíčka Bosch WSR 6 F	1		
18	1130 448 1201	Kabelová spona	1		
19	1129 080 2105	Kryt ventilátoru se startérem	1	20 - 23, 25 - 33	
20	1129 080 1806	Kryt ventilátoru	1	21, 22	
21	1110 084 9102	Pouzdro	1		
22	1129 967 1503	Identifikační štítek MS 200 T	1		
23	1123 190 0600	Vratná pružina	1		
24	1129 190 0601	Vratná pružina	1		
25	1123 195 0400	Kladka	1		

Zapalovací zařízení, Spouštěcí zařízení

#	Číslo dílu	Popis	Množství	Obsahuje jeden nebo více článků	Poznámky
26	1125 195 7200	Ráčna	1		
27	0000 958 0923	Podložka	1		
28	1118 195 3500	Pružina	1		
29	0000 190 3409	Rukojeť ElastoStart Ø 3 mm	1	30, 31	
30	0000 195 8205	Startovací kabel Ø 3x750 mm	1		
31	0000 195 7001	Krytka	1		
32	1129 084 7800	Segment	1		
33	9104 003 8710	Šroub Parker P4x10	3		
34	9022 313 0680	Válcový šroub IS M4x16	2		
35	9074 478 4135	Válcový šroub IS-P5x20	2		

Kryt rukojeti MS 200 T



1129-GET-0025-A0

Kryt rukojeti MS 200 T

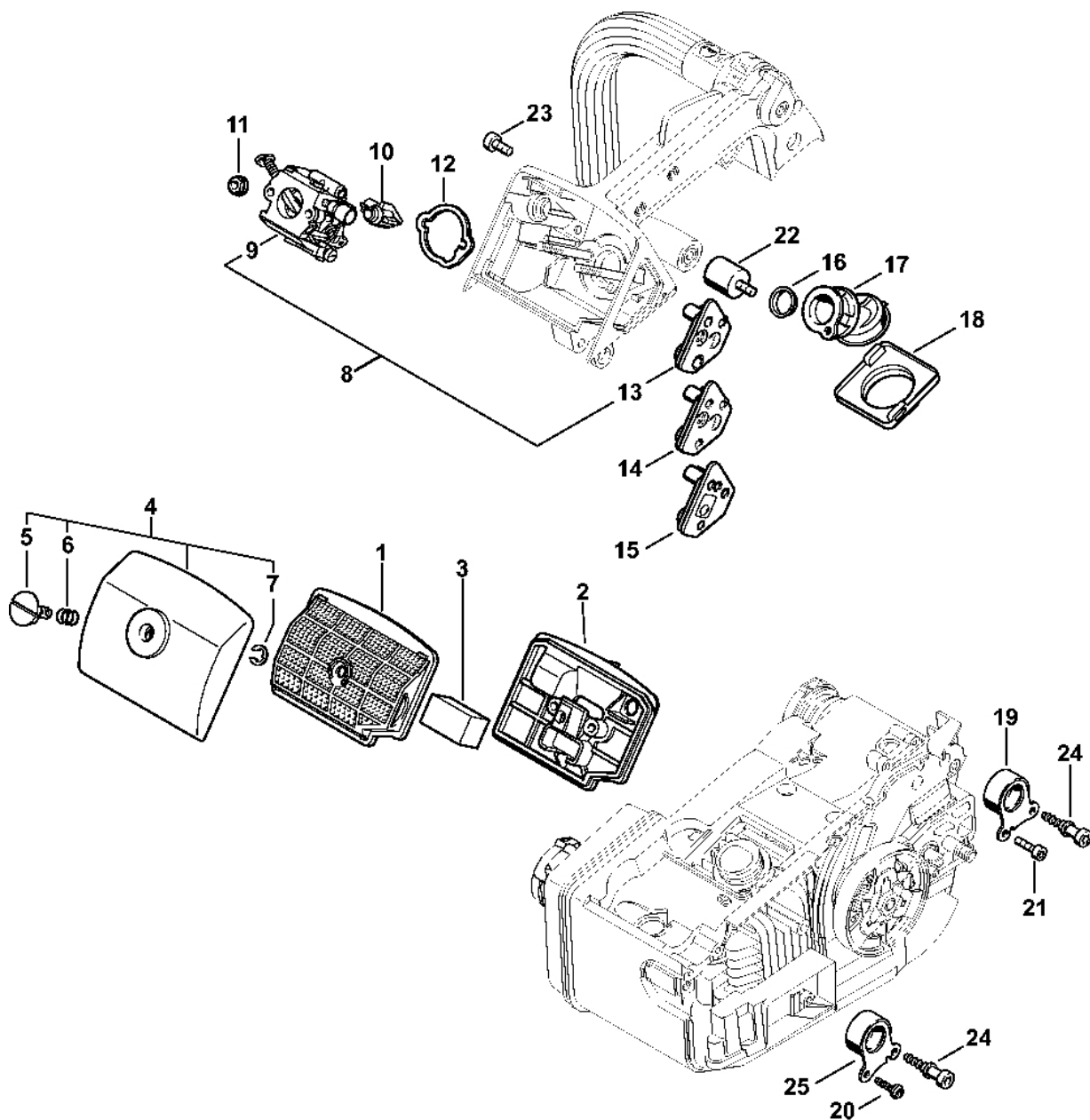
#	Číslo dílu	Popis	Množství	Obsahuje jeden nebo více článků	Poznámky
1	1129 790 1018	Kryt rukojeti	1	2 - 20, 23 - 26	
2	1129 790 1015	Kryt rukojeti	1	3, 24 - 26	
3	1125 122 6600	Šroub s podložkou	2		
4	1129 180 0900	Ovládací hřídel	1		
5	1129 442 1600	Spojovací pružina	1		
6	1129 180 1500	Páčka plynu	1		
7	1129 182 4500	Ohnutá pružina	1		
8	1129 182 0800	Zarážková páka	1		
9	1129 180 8000	Dvojitá páka	1		sytič
10	1129 185 1900	Táhlo startovací klapky	1		Krátká
11	1129 185 2000	Páka startovací klapky	1		
12	1129 185 1901	Táhlo startovací klapky	1		dlouhé
13	1129 180 4000	Dvojitá páka	1		plynová
14	1129 182 1500	Plynové táhlo	1		Krátká
15	1129 182 1501	Plynový mechanismus	1		dlouhá
16	1129 791 4400	Brzdový třmen	1		
17	1129 791 0600	Držák rukojeti	1		
18	9104 003 3004	Šroub Parker P4x14	3		
19	1129 182 5100	Ovládací páka	1		
20	9104 003 8710	Parkerův šroub P4x10	1		
21	1129 791 1700	Trubková rukojeť	1		
22	9074 478 4475	Válcový šroub IS-P6x21,5	1		
23	1129 440 4000	Spojovací pružina	1		
24	1129 793 3001	Posuvník	1		
25	9099 021 1760	Parkerův šroub 2,9x9,5	1		
26	1129 791 7502	Krytka	1		

Kryt rukojeti MS 200 T

#	Číslo dílu	Popis	Množství	Obsahuje jeden nebo více článků	Poznámky
27	0781 120 1109	Multifunkční mazivo 80 g	1		

Vzduchový filtr MS

200 T



1129-GET-0037

Vzduchový filtr MS

200 T

#	Číslo dílu	Popis	Množství	Obsahuje jeden nebo více článků	Poznámky
1	1129 120 1602	Vzduchový filtr	1		
2	1129 120 3402	Podstavec filtru	1		
3	1129 122 0100	Výplň z pěnového materiálu	1		
4	1129 140 1902	Kryt karburátoru	1	5 - 7	
5	1129 148 9200	Zámek	1		
6	0000 997 0927	Tlaková pružina	1		
7	9460 624 0500	Zajišťovací kroužek 5	1		
8	1129 120 0653	Karburátor C1Q-S126D	1	13	
9	1129 120 0650	Karburátor C1Q-S32B	1		
10	1129 122 3300	Připojení	1		
11	9216 261 0700	Šestihranná matice M5	2		
12	1129 121 8600	Podložka	1		
13	1129 123 7508	Pouzdro Nad sériovým číslem: 168969483	1		
14	1129 123 7505	Pouzdro Do sériového čísla: 168897215	1		
15	1129 123 7502	Pouzdro	1		
16	1113 141 1805	Pouzdro	1		
17	1129 141 2200	Koleno	1		
18	1129 141 3300	Upevňovací deska	1		
19	1129 790 9900	Kroužkový doraz	1		
20	9104 003 3004	Parkerův šroub P4x14	2		
21	9022 313 0680	Válcový šroub IS M4x16	2		
22	1116 790 9600	Prstencový držák	1		
23	9022 341 0960	Válcový šroub IS-M5x12	1		
24	1129 791 6100	Šroub	2		

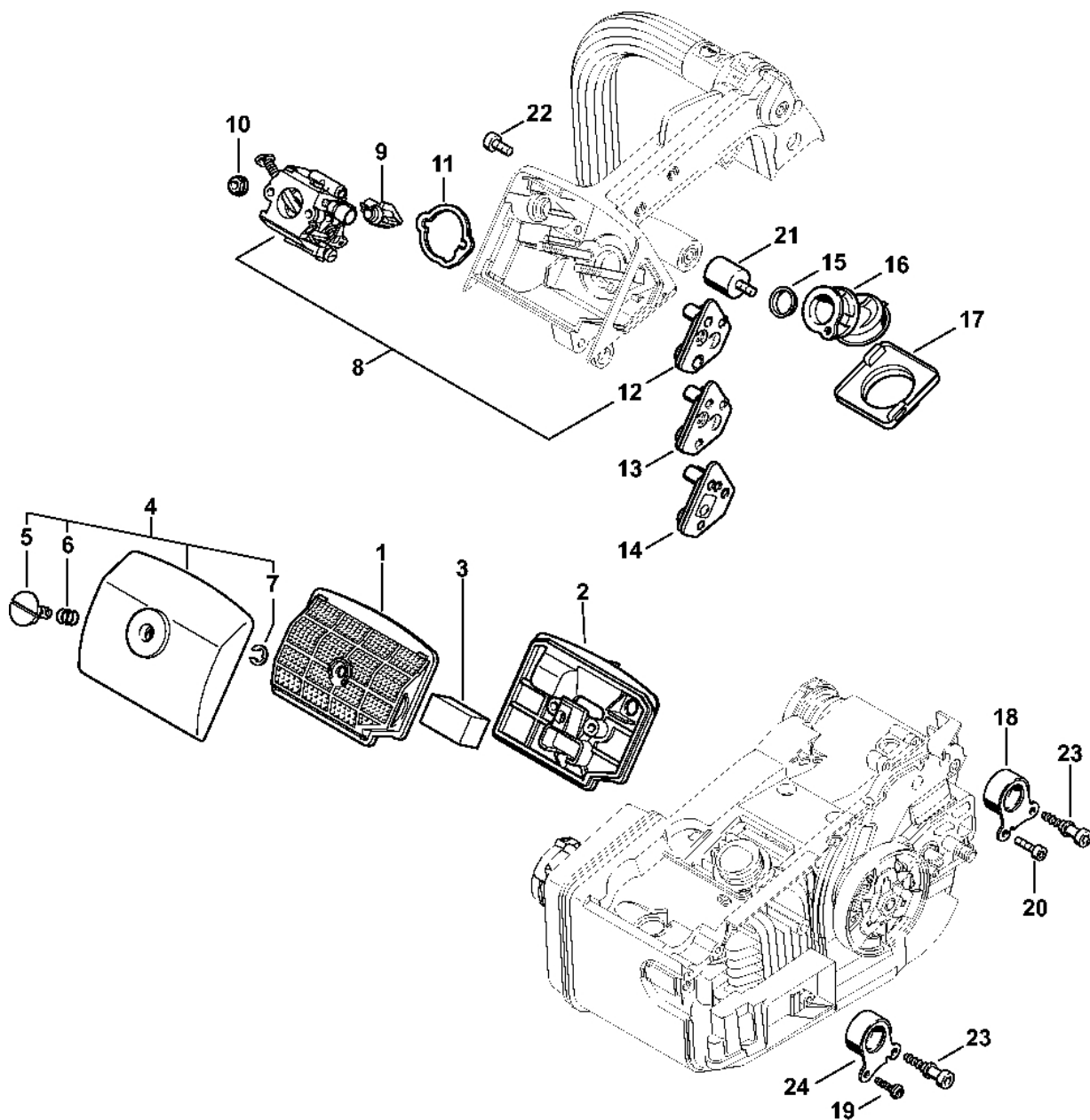
Vzduchový filtr MS

200 T

#	Číslo dílu	Popis	Množství	Obsahuje jeden nebo více článků	Poznámky
25	1129 790 9902	Kroužkový doraz	1		

Vzduchový filtr MS

200 T



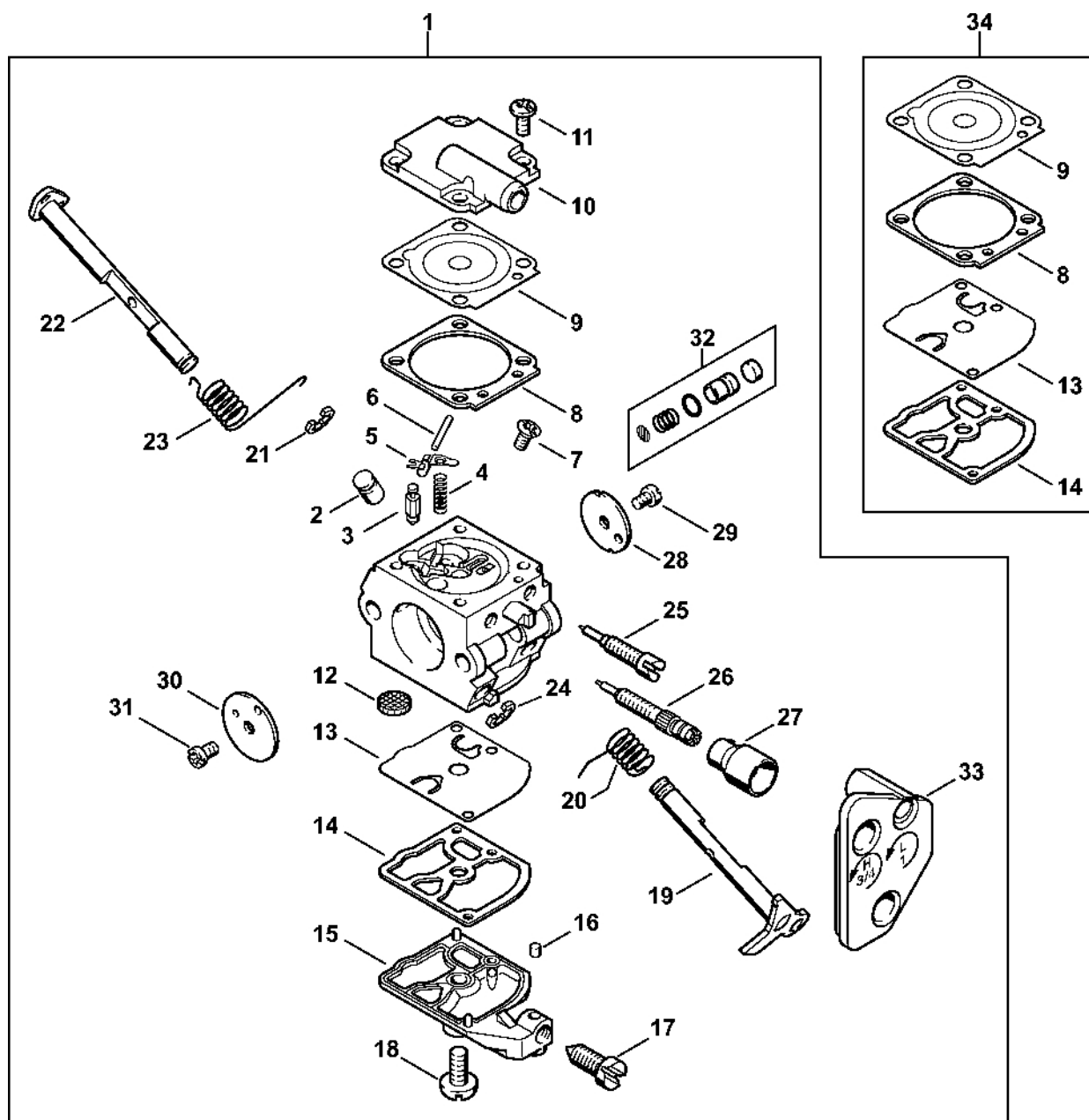
1129-GET-0038

Vzduchový filtr MS

200 T

#	Číslo dílu	Popis	Množství	Obsahuje jeden nebo více článků	Poznámky
1	1129 120 1602	Vzduchový filtr	1		
2	1129 120 3402	Podstavec filtru	1		
3	1129 122 0100	Výplň z pěnového materiálu	1		
4	1129 140 1902	Kryt karburátoru	1	5 - 7	
5	1129 148 9200	Zámek	1		
6	0000 997 0927	Tlačná pružina	1		
7	9460 624 0500	Zajišťovací kroužek 5	1		
8	1129 120 0655	Karburátor C1Q-S128C	1	12	J
9	1129 122 3300	Spojka	1		
10	9216 261 0700	Šestihranná matice M5	2		
11	1129 121 8600	Podložka	1		
12	1129 123 7508	Pouzdro Nad sériovým číslem: 168969483	1		
13	1129 123 7505	Pouzdro Do sériového čísla: 168897215	1		
14	1129 123 7502	Pouzdro	1		
15	1113 141 1805	Pouzdro	1		
16	1129 141 2200	Koleno	1		
17	1129 141 3300	Upevňovací deska	1		
18	1129 790 9900	Kroužkový doraz	1		
19	9104 003 3004	Parkerův šroub P4x14	2		
20	9022 313 0680	Válcový šroub IS M4x16	2		
21	1116 790 9600	Prstencový držák	1		
22	9022 341 0960	Válcový šroub IS-M5x12	1		
23	1129 791 6100	Šroub	2		
24	1129 790 9902	Kroužkový doraz	1		

Karburátor C1Q-S126



1129-GET-0040-A0

Karburátor C1Q-S126

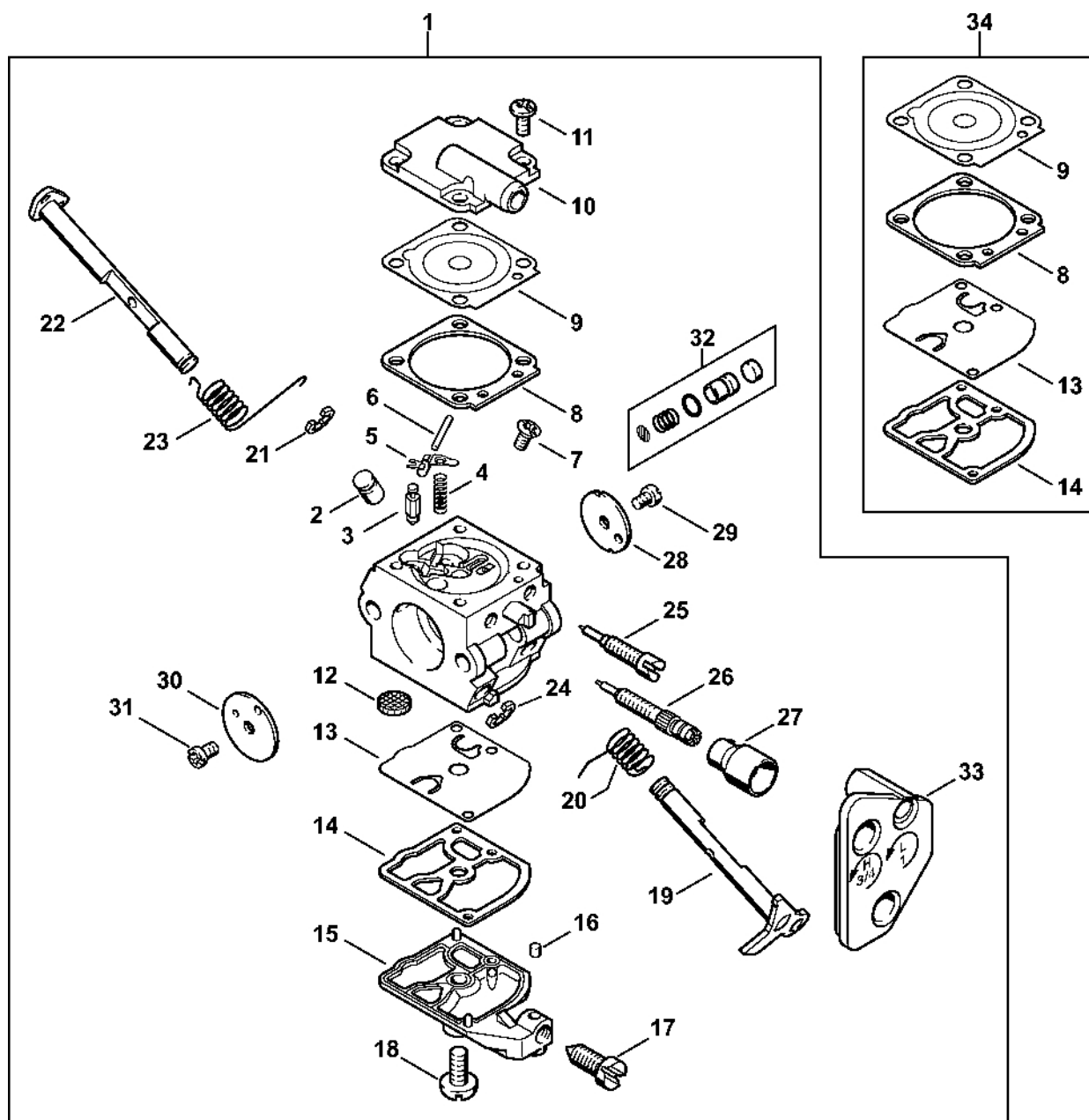
#	Číslo dílu	Popis	Množství	Obsahuje jeden nebo více článků	Poznámky
1	1129 120 0653	Karburátor C1Q-S126D	1	2 - 33	
2	1129 121 5406	Tryska s ventilem	1		
3	Z000 018 Z000	Vstupní jehla	1		
4	1128 122 3000	Pružina	1		
5	1125 121 5000	Páka pro nastavení přívodu	1		
6	1120 121 9200	Osa	1		
7	1120 122 6600	Šrouby s přírubou	1		
8	1129 129 0900	Nastavovací podložka	1		
9	0000 121 4700	Regulační membrána	1		
10	1129 121 0802	Kryt	1		
11	1120 122 6601	Šroub s podložkou	4		
12	1123 121 7800	Síto	1		
13	1129 121 4800	Membrána čerpadla	1		
14	1123 129 0905	Těsnění čerpadla	1		
15	1123 121 0800	Kryt	1		
16	1125 122 4200	Upínací díl	1		
17	1123 122 6200	Šroub pro nastavení volnoběžných otáček	1		
18	1120 122 7800	Šroub s polokruhovou hlavou	1		
19	1129 120 7103	Osa motýlkové matice s pákou	1		
20	1123 122 3000	Pružina	1		
21	1125 122 9001	Pojistný kroužek	1		
22	1129 120 7201	Osa startovací klapky s pákou	1		
23	1123 122 3203	Ohnutá pružina	1		
24	1125 122 9002	Pojistný kroužek	1		
25	1129 122 6803	Šroub L pro bohatost směsi při volnoběhu	1		
26	1137 122 6700	Šroub H pro bohatou směs při vysokých otáčkách	1		

Karburátor C1Q-S126

#	Číslo dílu	Popis	Množství	Obsahuje jeden nebo více článků	Poznámky
27	4229 121 2701	Krytka	1		
28	1129 121 3301	Motýl	1		
29	1120 122 7400	Šrouby s kulatou hlavou	1		
30	1129 121 2900	Startovací klapka	1		
31	1125 122 7403	Šrouby s kulatou hlavou	1		
32	1129 120 9702	Sada pístů čerpadla	1		
33	1129 123 7508	Pouzdro	1		
34	1129 007 1062	Sada dílů karburátoru	1	8, 9, 13, 14	

Karburátor C1Q-S128

Japonsko



1129-GET-0040-A0

Karburátor C1Q-S128

Japonsko

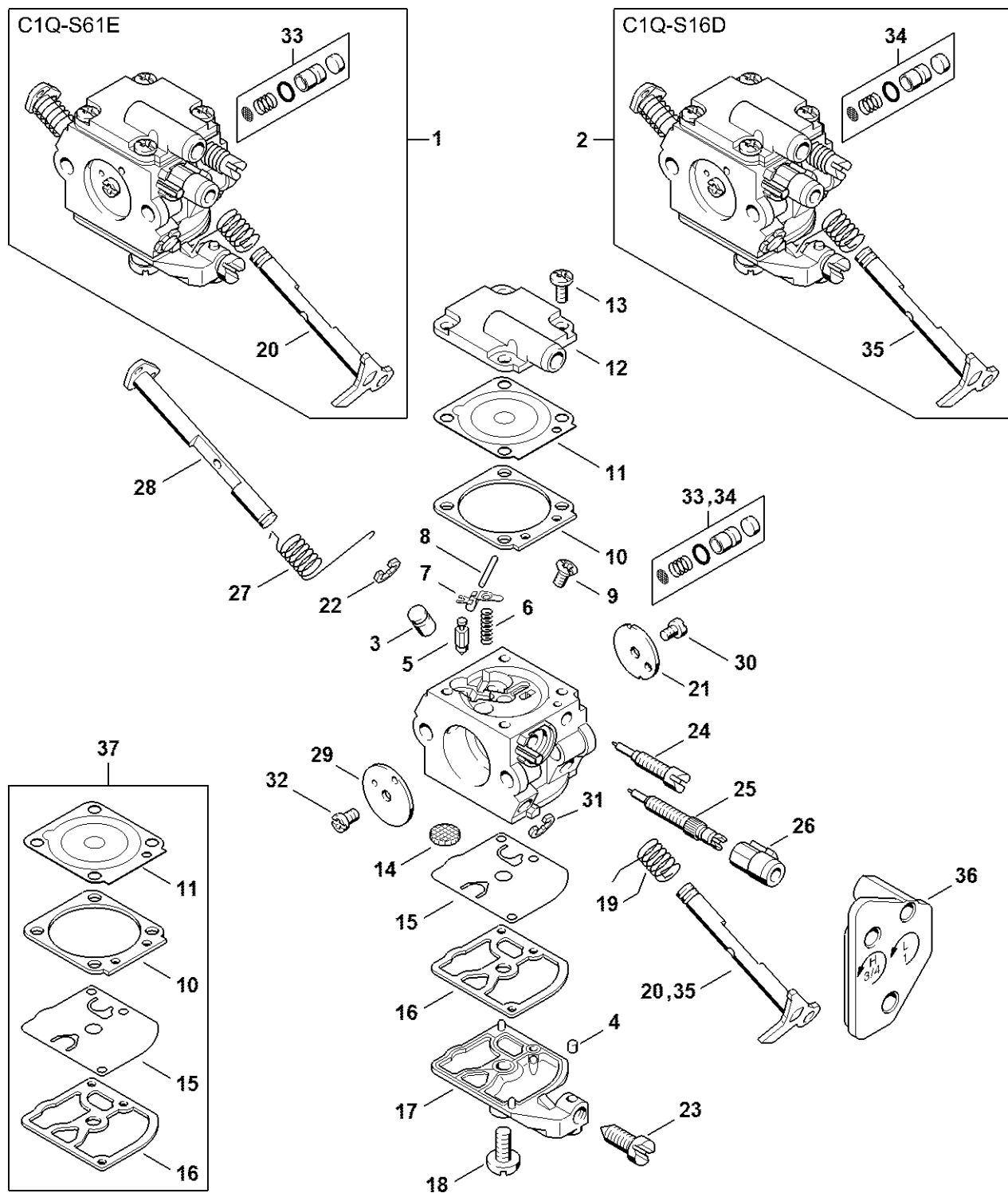
#	Číslo dílu	Popis	Množství	Obsahuje jeden nebo více článků	Poznámky
1	1129 120 0655	Karburátor C1Q-S128C	1	2 - 33	J
2	1129 121 5406	Tryska s ventilem	1		
3	Z000 018 Z000	Vstupní jehla	1		
4	1128 122 3000	Pružina	1		
5	1125 121 5000	Páka pro nastavení přívodu	1		
6	1120 121 9200	Osa	1		
7	1120 122 6600	Šrouby s přírubou	1		
8	1129 129 0900	Nastavovací těsnění	1		
9	0000 121 4700	Regulační membrána	1		
10	1129 121 0802	Kryt	1		
11	1120 122 6601	Šroub s podložkou	4		
12	1123 121 7800	Síto	1		
13	1129 121 4800	Membrána čerpadla	1		
14	1123 129 0905	Těsnění čerpadla	1		
15	1123 121 0800	Kryt	1		
16	1125 122 4200	Upínací díl	1		
17	1123 122 6200	Šroub pro nastavení volnoběžných otáček	1		
18	1120 122 7800	Šroub s polokruhovou hlavou	1		
19	1129 120 7103	Motýlová osa s pákou	1		
20	1123 122 3000	Pružina	1		
21	1125 122 9001	Pojistný kroužek	1		
22	1129 120 7201	Osa startovací klapky s pákou	1		
23	1123 122 3203	Ohnutá pružina	1		
24	1125 122 9002	Pojistný kroužek	1		
25	1129 122 6803	Šroub L pro bohatost směsi při volnoběhu	1		
26	1137 122 6700	Šroub H pro bohatou směs při vysokých otáčkách	1		

Karburátor C1Q-S128

Japonsko

#	Číslo dílu	Popis	Množství	Obsahuje jeden nebo více článků	Poznámky
27	4229 121 2701	Krytka	1		
28	1129 121 3302	Motýl	1		
29	1120 122 7400	Šrouby s kulatou hlavou	1		
30	1129 121 2900	Startovací klapka	1		
31	1125 122 7403	Šrouby s kulatou hlavou	1		
32	1129 120 9702	Sada pístů čerpadla	1		
33	1129 123 7508	Pouzdro	1		
34	1129 007 1062	Sada dílů karburátoru	1	8, 9, 13, 14	

Karburátor C1Q-S61 (41.2006), (19.2008)



1129-GET-0042-A1

Karburátor C1Q-S61 (41.2006), (19.2008)

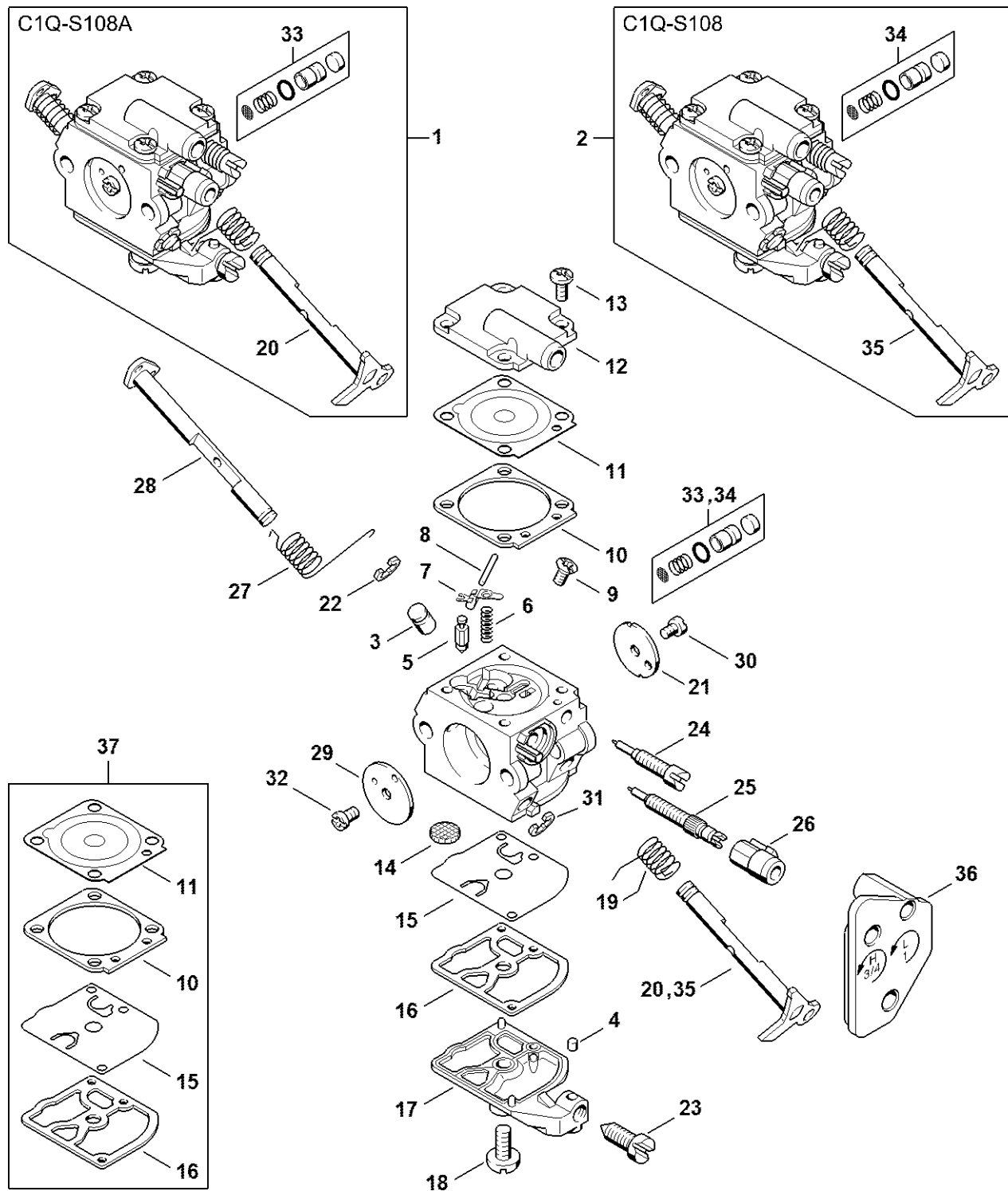
#	Číslo dílu	Popis	Množství	Obsahuje jeden nebo více článků	Poznámky
1		Karburátor C1Q-S61E	1	3 - 33	
2		Karburátor C1Q-S61D	1	3 - 19, 21 - 32, 34, 35	
3	1129 121 5406	Tryska s ventilem	1		
4	1125 122 4200	Upínací díl	1		
5	4116 121 5100	Vstupní tryska	1		
6	1128 122 3000	Pružina	1		
7	1125 121 5000	Páka pro nastavení přívodu	1		
8	1120 121 9200	Osa	1		
9	1120 122 6600	Šrouby s přírubou	1		
10	1129 129 0900	Nastavovací podložka	1		
11	0000 121 4700	Regulační membrána	1		
12	1129 121 0802	Kryt	1		
13	1120 122 6601	Šroub s podložkou	4		
14	1123 121 7800	Síto	1		
15	1129 121 4800	Membrána čerpadla	1		
16	1123 129 0905	Těsnění čerpadla	1		
17	1123 121 0800	Kryt	1		
18	1120 122 7800	Šroub s polokruhovou hlavou	1		
19	1123 122 3000	Pružina	1		
20	1129 120 7103	Osa škrtkové klapky s pákou	1		
21	1129 121 3301	Papillon	1		
22	1125 122 9001	Pojistný kroužek	1		
23	1123 122 6200	Šroub pro nastavení volnoběžných otáček	1		
24	1129 122 6802	Šroub L pro nastavení bohatosti směsi při volnoběhu	1		
25	1129 122 6702	Šroub H pro bohatou směs při vysokých otáčkách	1		
26	1129 121 2701	Krytka	1		

Karburátor C1Q-S61 (41.2006), (19.2008)

#	Číslo dílu	Popis	Množství	Obsahuje jeden nebo více článků	Poznámky
27	1123 122 3203	Ohnutá pružina	1		
28	1129 120 7201	Osa startovací klapky s pákou	1		
29	1129 121 2900	Startovací klapka	1		
30	1120 122 7400	Šrouby s kulatou hlavou	1		
31	1125 122 9002	Pojistný kroužek	1		
32	1125 122 7403	Šroub s kulatou hlavou	1		
33	1129 120 9702	Sada pístů čerpadla	1		
34	1129 120 9701	Sada pístů čerpadla	1		
35	1129 120 7102	Osa škrticí klapky s pákou	1		
36	1129 123 7505	Pouzdro	1		
37	1129 007 1062	Sada dílů karburátoru	1	10, 11, 15, 16	

Karburátor C1Q-S108, C1Q-S108

Japonsko



1129-GET-0043-A1

Karburátor C1Q-S108, C1Q-S108

Japonsko

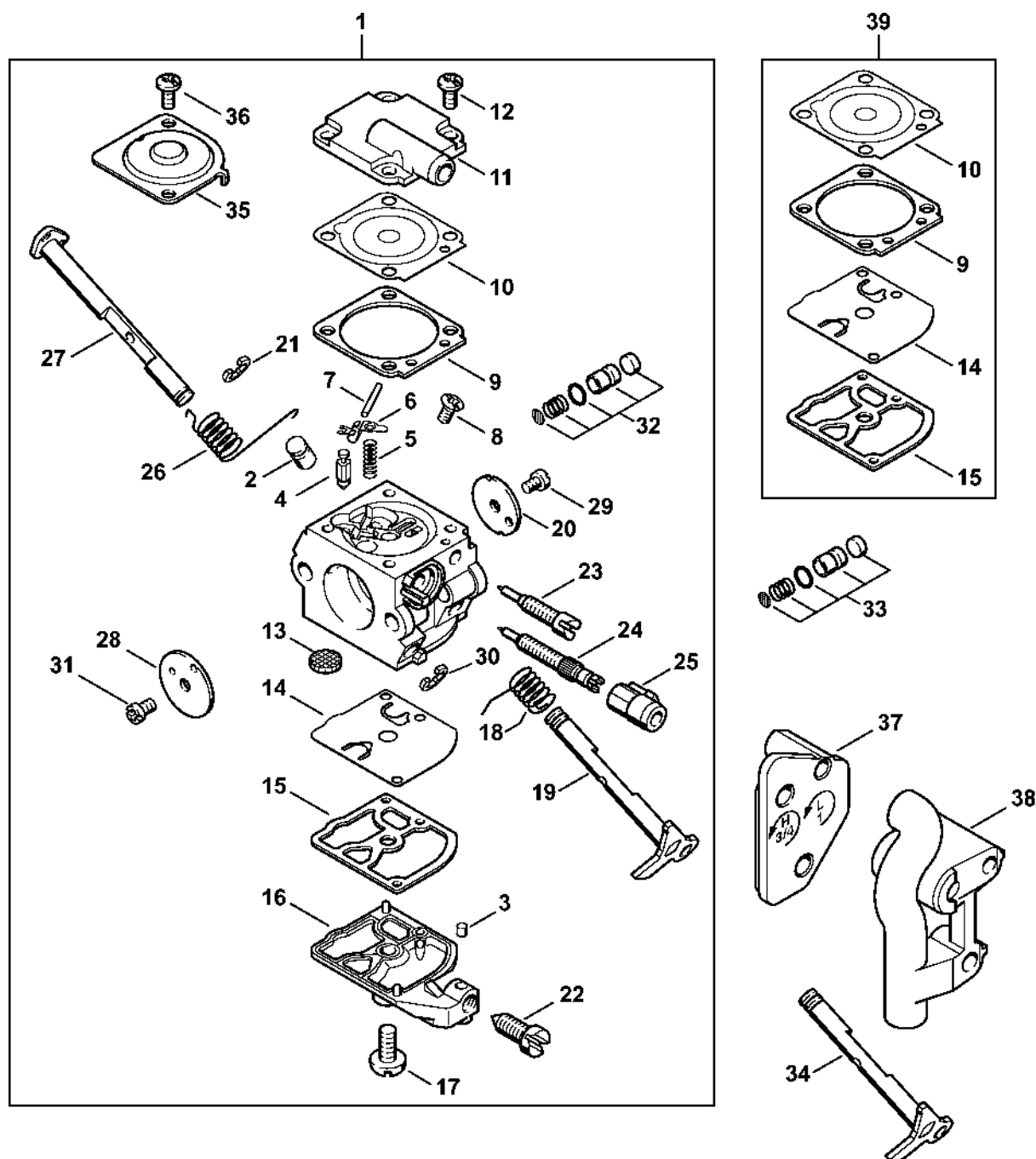
#	Číslo dílu	Popis	Množství	Obsahuje jeden nebo více článků	Poznámky
1		Karburátor C1Q-S108A Nad sériovým číslem: 164734641	1	3 - 33	
2		Karburátor C1Q-S108 Do sériového čísla: 164734640	1	3 - 19, 21 - 32, 34, 35	
3	1129 121 5406	Tryska s ventilem	1		
4	1125 122 4200	Upínací díl	1		
5	4116 121 5100	Vstupní tryska	1		
6	1128 122 3000	Pružina	1		
7	1125 121 5000	Páka pro nastavení přívodu	1		
8	1120 121 9200	Osa	1		
9	1120 122 6600	Šrouby s přírubou	1		
10	1129 129 0900	Nastavovací těsnění	1		
11	0000 121 4700	Regulační membrána	1		
12	1129 121 0802	Kryt	1		
13	1120 122 6601	Šroub s podložkou	4		
14	1123 121 7800	Síto	1		
15	1129 121 4800	Membrána čerpadla	1		
16	1123 129 0905	Těsnění čerpadla	1		
17	1123 121 0800	Kryt	1		
18	1120 122 7800	Šroub s polokruhovou hlavou	1		
19	1123 122 3000	Pružina	1		
20	1129 120 7103	Osa škrticí klapky s pákou	1		
21	1129 121 3302	Klapka	1		
22	1125 122 9001	Pojistný kroužek	1		
23	1123 122 6200	Šroub pro nastavení volnoběžných otáček	1		
24	1129 122 6802	Šroub L pro nastavení bohatosti směsi při volnoběhu	1		

Karburátor C1Q-S108, C1Q-S108

Japonsko

#	Číslo dílu	Popis	Množství	Obsahuje jeden nebo více článků	Poznámky
25	1129 122 6702	Šroub H pro vysoké otáčky	1		
26	1129 121 2701	Krytka	1		
27	1123 122 3203	Ohnutá pružina	1		
28	1129 120 7201	Osa startovací klapky s pákou	1		
29	1129 121 2900	Startovací klapka	1		
30	1120 122 7400	Šrouby s kulatou hlavou	1		
31	1125 122 9002	Pojistný kroužek	1		
32	1125 122 7403	Šroub s kulatou hlavou	1		
33	1129 120 9702	Sada pístů čerpadla	1		
34	1129 120 9701	Sada pístů čerpadla	1		
35	1129 120 7102	Osa škrticí klapky s pákou	1		
36	1129 123 7505	Pouzdro	1		
37	1129 007 1062	Sada dílů karburátoru	1	10, 11, 15, 16	

Karburátor C1Q-S61 (32.2005), (41.2006), (19.2008)



1129-GET-0023-A0

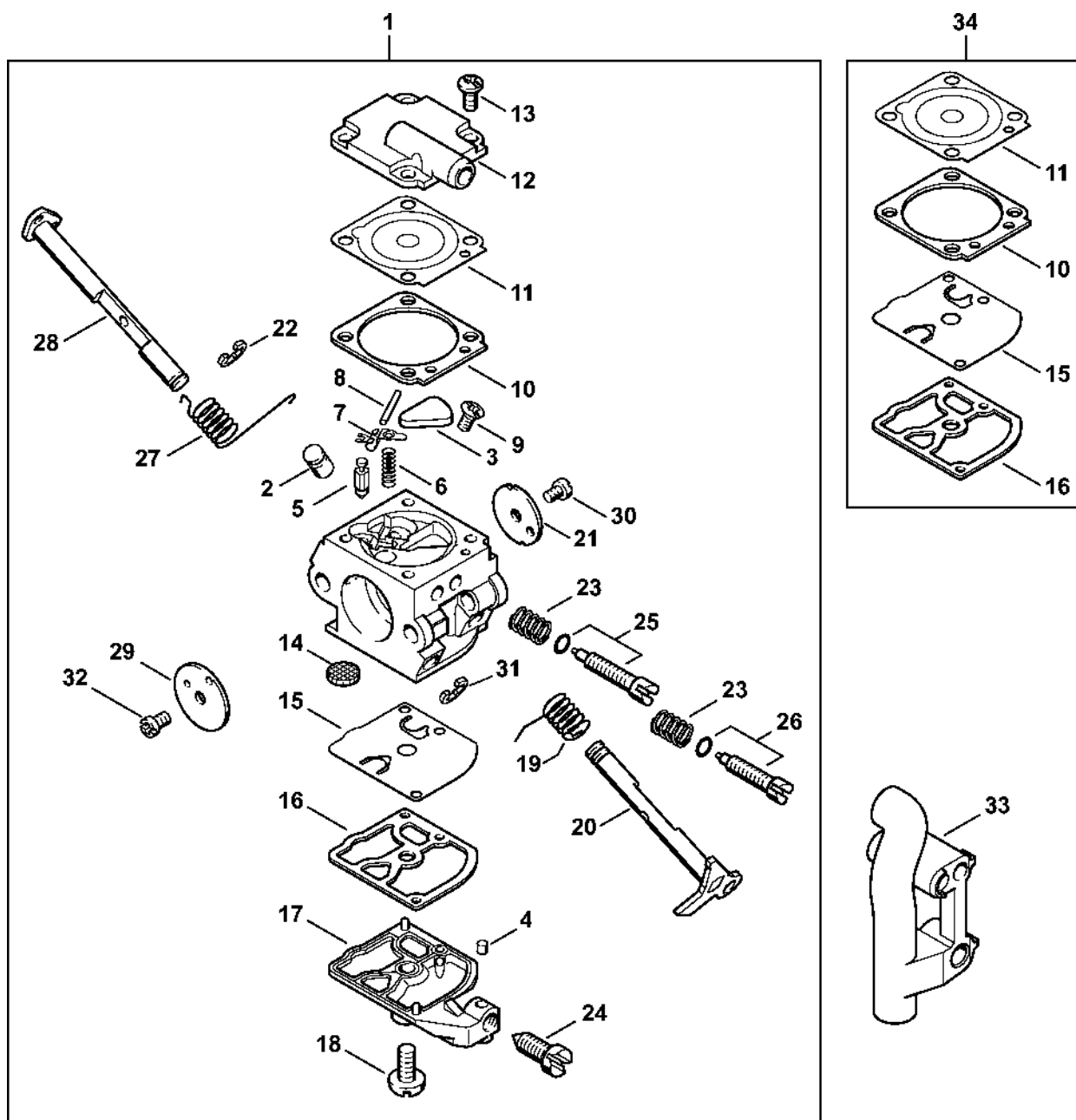
Karburátor C1Q-S61 (32.2005), (41.2006), (19.2008)

#	Číslo dílu	Popis	Množství	Obsahuje jeden nebo více článků	Poznámky
1		Karburátor C1Q-S61	1	2 - 32, 35, 36	
2	1129 121 5406	Tryska s ventilem	1		
3	1125 122 4200	Upínací díl	1		
4	4116 121 5100	Vstupní tryska	1		
5	1128 122 3000	Pružina	1		
6	1125 121 5000	Páka pro nastavení přívodu	1		
7	1120 121 9200	Osa	1		
8	1120 122 6600	Šrouby s přírubou	1		
9	1129 129 0900	Nastavovací těsnění	1		
10	0000 121 4700	Regulační membrána	1		
11	1129 121 0802	Kryt	1		
12	1120 122 6601	Šroub s podložkou	4		
13	1123 121 7800	Síto	1		
14	1129 121 4800	Membrána čerpadla	1		
15	1123 129 0905	Těsnění čerpadla	1		
16	1123 121 0800	Kryt	1		
17	1120 122 7800	Šroub s polokruhovou hlavou	1		
18	1123 122 3000	Pružina	1		
19	1129 120 7103	Osa škrticí klapky s pákou	1		
20	1129 121 3301	Klapka	1		
21	1125 122 9001	Pojistný kroužek	1		
22	1123 122 6200	Šroub pro nastavení volnoběžných otáček	1		
23	1129 122 6802	Šroub L pro nastavení bohatosti směsi při volnoběhu	1		
24	1129 122 6702	Šroub H pro bohatou směs při vysokých otáčkách	1		
25	1129 121 2701	Krytka	1		
26	1123 122 3203	Ohnutá pružina	1		

Karburátor C1Q-S61 (32.2005), (41.2006), (19.2008)

#	Číslo dílu	Popis	Množství	Obsahuje jeden nebo více článků	Poznámky
27	1129 120 7201	Osa startovací klapky s pákou	1		
28	1129 121 2900	Startovací klapka	1		
29	1120 122 7400	Šrouby s kulatou hlavou	1		
30	1125 122 9002	Pojistný kroužek	1		
31	1125 122 7403	Šroub s kulatou hlavou	1		
32	1129 120 9702	Sada pístů čerpadla	1		
33	1129 120 9701	Sada pístů čerpadla	1		
34	1129 120 7102	Osa škrticí klapky s pákou	1		
35	1129 121 0800	Kryt	1		
36	4132 122 6600	Šroub s podložkou	2		
37	1129 123 7505	Pouzdro	1		
38	1129 123 7509	Pouzdro	1		
39	1129 007 1062	Sada dílů karburátoru	1	9, 10, 14, 15	

Karburátor C1Q-S32 (20.2003), (41.2006)



1129-GET-0024-00

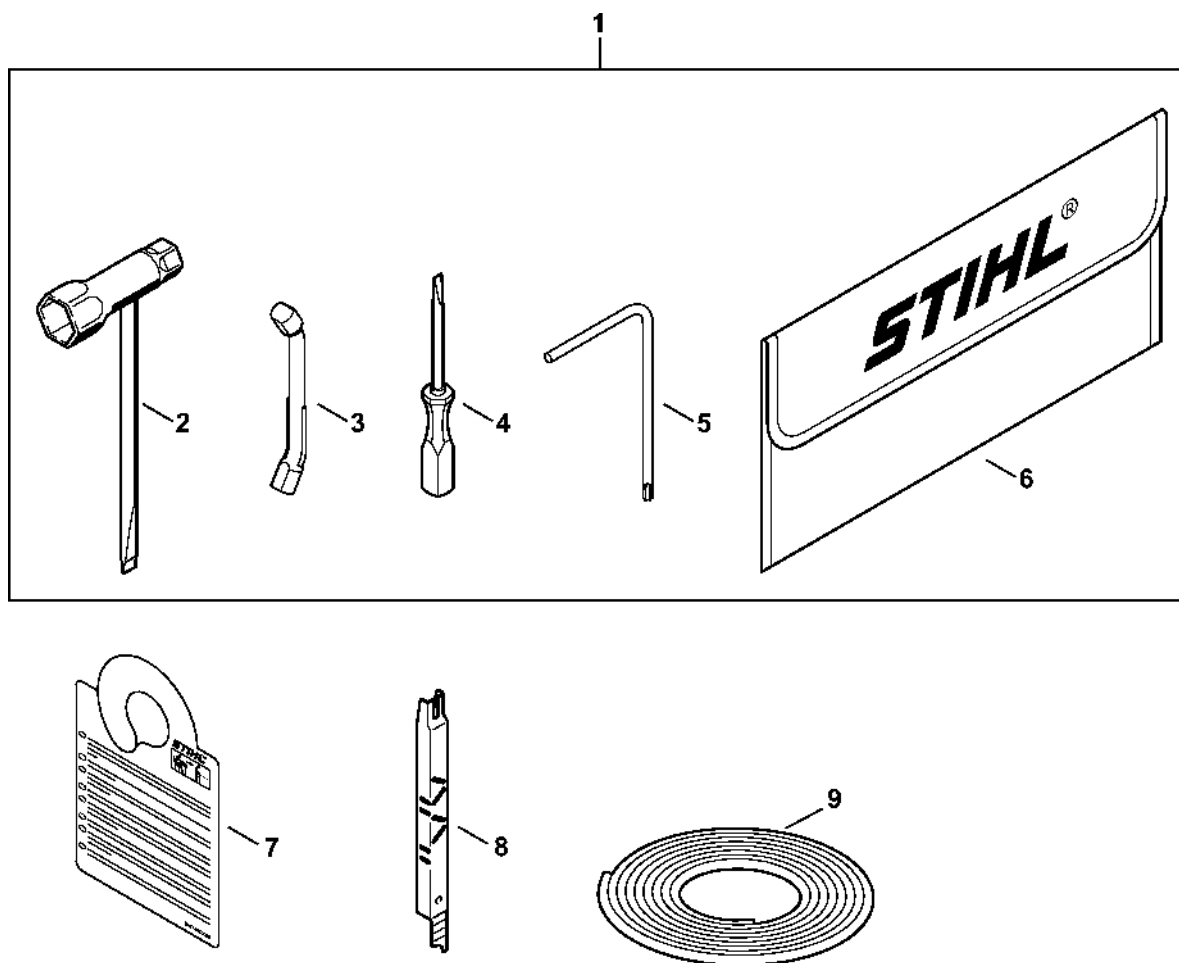
Karburátor C1Q-S32 (20.2003), (41.2006)

#	Číslo dílu	Popis	Množství	Obsahuje jeden nebo více článků	Poznámky
1	1129 120 0650	Karburátor C1Q-S32B	1	2 - 32	
2	1129 121 5400	Tryska s ventilem	1		
3	1123 121 0700	Uzavírací deska	1		
4	1125 122 4200	Upínací díl	1		
5	Z000 018 Z000	Vstupní tryska	1		
6	1128 122 3000	Pružina	1		
7	1125 121 5000	Páka pro nastavení přívodu	1		
8	1120 121 9200	Osa	1		
9	1120 122 6600	Šrouby s přírubou	1		
10	1129 129 0900	Nastavovací podložka	1		
11	0000 121 4700	Regulační membrána	1		
12	1129 121 0802	Kryt	1		
13	1120 122 6601	Šroub s podložkou	4		
14	1123 121 7800	Síto	1		
15	1129 121 4800	Membrána čerpadla	1		
16	1123 129 0905	Těsnění čerpadla	1		
17	1123 121 0800	Kryt	1		
18	1120 122 7800	Šroub s polokruhovou hlavou	1		
19	1123 122 3000	Pružina	1		
20	1129 120 7100	Osa škrticí klapky s pákou	1		
21	1123 121 3300	Klapka	1		
22	1125 122 9001	Pojistný kroužek	1		
23	1120 122 3005	Oblast	2		
24	1123 122 6200	Šroub pro nastavení volnoběžných otáček	1		
25	1129 122 6801	Šroub L pro nastavení bohatosti směsi při volnoběhu	1		
26	1129 122 6701	Šroub H pro bohatou směs při vysokých otáčkách	1		

Karburátor C1Q-S32 (20.2003), (41.2006)

#	Číslo dílu	Popis	Množství	Obsahuje jeden nebo více článků	Poznámky
27	1123 122 3200	Ohnutá pružina	1		
28	1129 120 7201	Osa startovací klapky s pákou	1		
29	1129 121 2900	Startovací klapka	1		
30	1120 122 7400	Šrouby s kulatou hlavou	1		
31	1125 122 9002	Pojistný kroužek	1		
32	1125 122 7403	Šroub s kulatou hlavou	1		
33	1129 123 7504	Pouzdro	1		
34	1129 007 1062	Sada dílů karburátoru	1	10, 11, 15, 16	

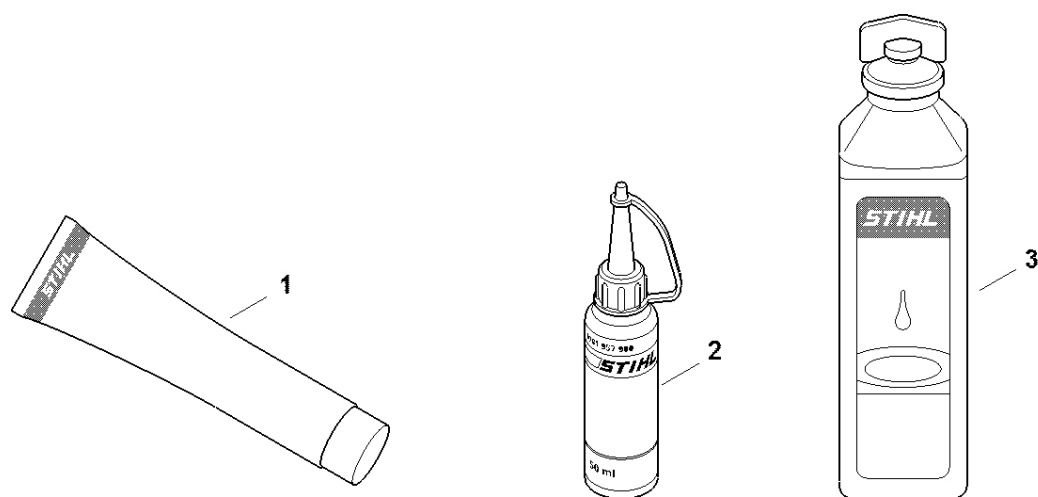
Nástroje, speciální příslušenství



1129-GET-0044-A0

Nástroje, speciální příslušenství

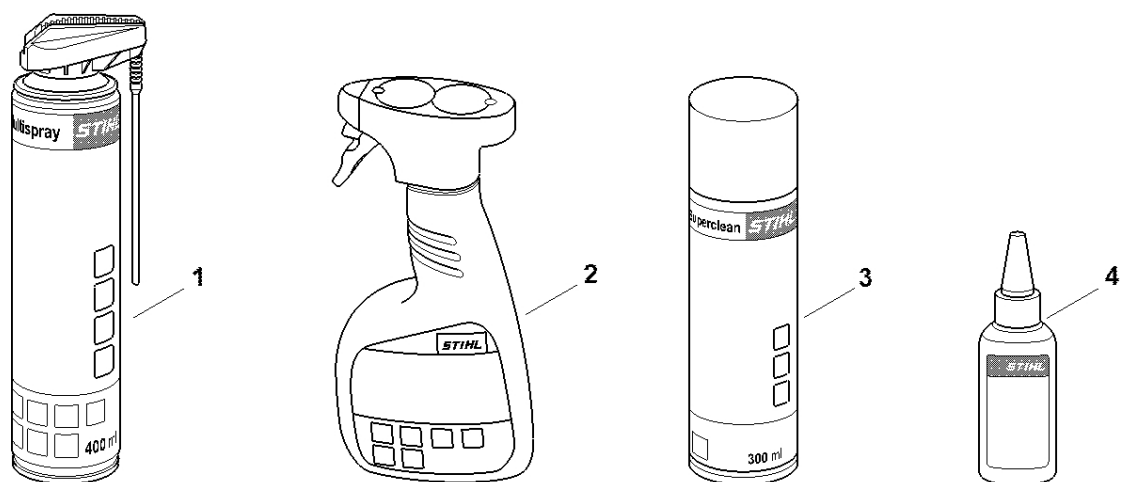
#	Číslo dílu	Popis	Množství	Obsahuje jeden nebo více článků	Poznámky
1	1129 890 1400	Sada nástrojů	1	2 - 6	
2	1129 890 3401	Víceúčelový klíč	1		
3	0000 893 5903	Omezovací lišta	1		
4	0000 890 2300	Šroubovák	1		
5	0812 370 1000	Šroubovák T27x120x70	1		
6	0000 891 0810	Kabelka na nářadí	1		
7	0457 927 0002	Štítek	1		
8	1110 893 4000	Brusný kalibr	1		
9	0751 010 1110	Kabel 10 m	1		



0000-GET-0170-A0

Různé maziva a tuk

#	Číslo dílu	Popis	Množství	Obsahuje jeden nebo více článků	Poznámky
1	0781 120 1021	Mazivo pro reduktory Mulltilub 40 g Tuba	1		
1	0781 120 1109	Multifunkční mazivo 80 g	1		
1	0781 120 1110	Multifunkční mazivo 225 g	1		
2	0781 957 9000	Antifrikční prostředek OH 723	1		
3	0781 319 8401	HP 100 ml	1		
3	0781 319 8052	HP Super 100 ml	1		
3	0781 319 8060	HP Ultra 100 ml	1		



0000-GET-0171-A0

#	Číslo dílu	Popis	Množství	Obsahuje jeden nebo více článků	Poznámky
1	0730 411 7002	Multispray 50 ml	1		
1	0730 411 7000	Multispray	1		
2	0000 881 9400	VarioClean 500 ml	1		
2	0000 881 9409	Speciální čisticí prostředek 5 l	1		
3	0782 420 1001	SuperClean 50 ml	1		
3	0782 420 1002	SuperClean 300 ml	1		
4	0782 516 8500	Multioil Bio 50 ml	1		