

MS 190

T

Seznam dílů

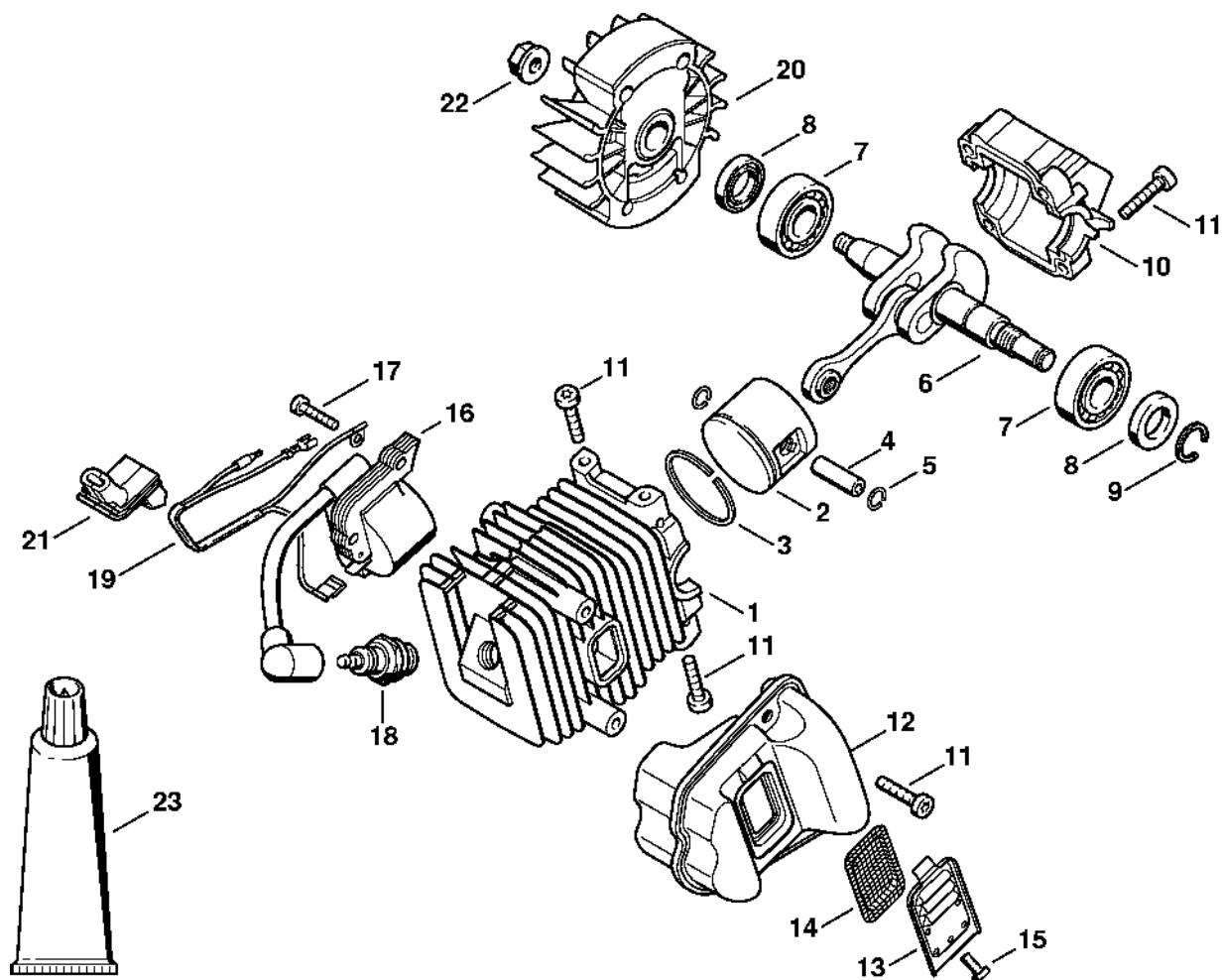
27.01.2023

Francie,
francouzština

Obsah

Válec s pístem, zapalovací zařízení.....	2	Svorka (s profily č. 3.1 + 4).....	59
Kryt motoru.....	4	Montážní šroub.....	61
Ochrana rukou, brzda řetězu.....	7	Montážní stojan.....	63
Kryt ozubeného kola.....	9	Upevňovací deska.....	65
Kryt ventilátoru, trubková rukojeť.....	11	Montážní nástroj.....	67
Vzduchový filtr, nářadí.....	14	Závitový čep.....	69
Karburátor C1Q-S46.....	16	Tlakový díl.....	71
Různé maziva a tuky.....	19	Spojovací šroub.....	73
Péče o vozidlo.....	21	Vytahovací zařízení.....	75
Spojky.....	23	Spojka.....	77
Zásuvná objímka.....	25	Sada kontrolních nástrojů.....	79
Těsnicí deska.....	27	Čerpadlo.....	81
Šroubovák T27x125.....	29	Otáčecí šroub M8-7,5.....	83
Hadice 135 mm.....	31	Šroubovák T27x150.....	85
Nastavovací kalibr.....	33	Nastavovací kalibr.....	87
Montážní nástroj.....	35		
Montážní trubka.....	37		
Příruba.....	39		
Vytahovač.....	41		
Otočný čep M8.....	43		
Nástavec 13.....	45		
Montážní háček.....	47		
Omezovací lišta.....	49		
Momentový klíč s optickým/akustickým ukazatelem akustickým.....	51		
Momentový klíč.....	53		
Momentový klíč s optickým/ akustickým.....	55		
Momentový klíč.....	57		

Válec s pístem, zapalovací zařízení

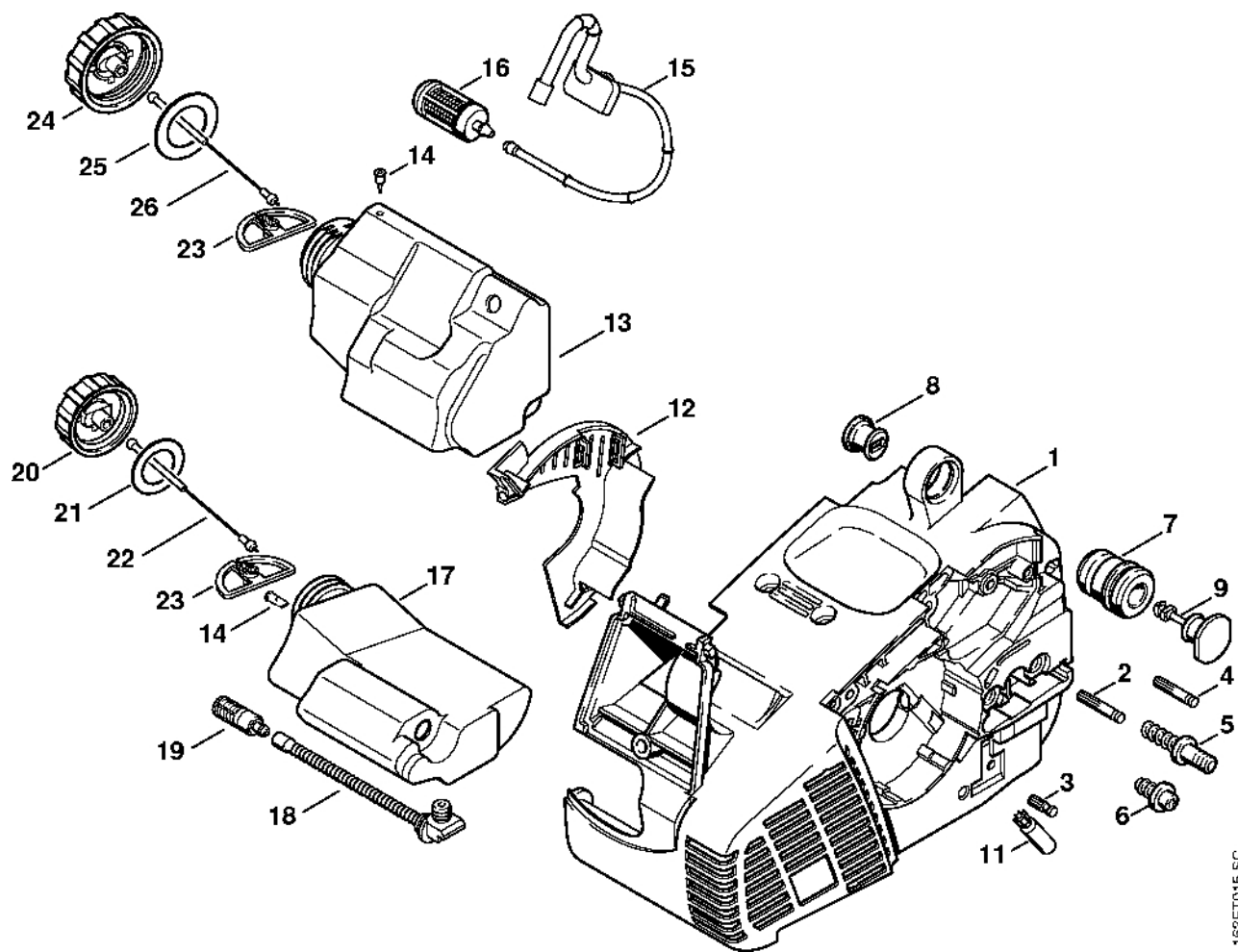


170ET024 SC

Válec s pístem, zapalovací zařízení

#	Číslo dílu	Popis	Množství	Obsahuje jeden nebo více článků	Poznámky
1	1132 020 1200	Válec s pístem Ø 40 mm	1	2 - 5, 11	
2	1132 030 2000	Píst Ø 40 mm	1	3 - 5	
3	1132 034 3000	Segment pístu Ø 40x1,5 mm	1		
4	1130 034 1500	Osa pístu 8x4x25	1		
5	9463 650 0805	Zajišťovací prstenec 8x0,7	2		
6	1132 030 0401	Kliková hřídel	1		
7	9503 003 0311	Kuličkové ložisko s drážkou 6002	2		
8	9638 003 1581	Těsnící kroužek 15x25x5	2		
8	9639 003 1585	Těsnící kroužek 15x25x5	2		
9	9468 621 1520	Pojistný kroužek 15x1	1		
10	1132 021 2505	Spodní kryt	1		
11	9075 478 4159	Válcový šroub IS-D5x24	10		
12	1132 140 0601	Tlumič	1	13, 15	
12	1132 140 0600	Tlumič	1	13 - 15	CDN
13	1132 145 0600	Krycí plech	1		
14	1132 141 9000	Mřížka	1		
15	9099 021 0810	Parkerův šroub 4,2x9,5	1		
16	1132 400 1300	Zapalovací modul	1		
17	9075 478 3022	Válcový šroub IS-D4x20	2		
18	1110 400 7005	Svíčka Bosch WSR 6 F	1		
18	0000 400 7000	Svíčka NGK BPMR7A	1		
19	1132 440 3000	Kabelový svazek	1		
20	1130 400 1200	Rotor	1		
21	1132 442 9001	Pouzdro	1		
22	0000 955 0802	Matice s přírubou M8x1	1		
23	0783 830 2000	Tuba s těsnící pastou HT červená	1		

Kryt motoru



168ET015 SC

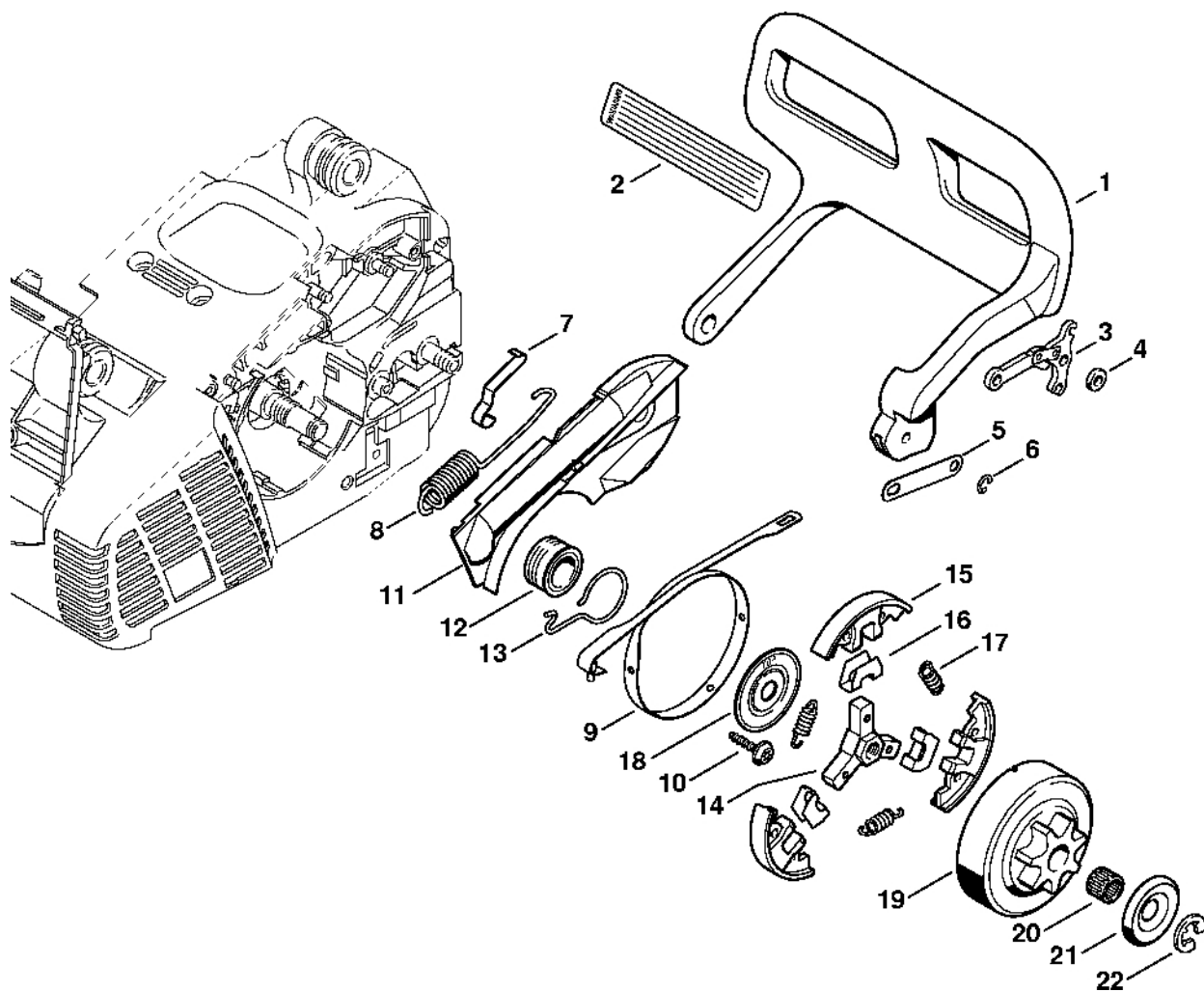
Kryt motoru

#	Číslo dílu	Popis	Množství	Obsahuje jeden nebo více článků	Poznámky
1	1132 020 3050	Kryt motoru	1	2 - 6	
2	1123 162 5205	Šroub	1		
3	1120 162 5200	Šroub	1		
4	1123 162 5200	Šroub	1		
5	1123 664 2400	Šroub s přírubou	1		
6	1123 664 2402	Šrouby s přírubou	1		
		Normální systém AV:	1		
7	1123 791 2800	Kroužkový doraz	2		
		Tvrký AV systém:	1		
7	1127 791 2800	Kroužkový doraz	2		
8	1132 791 7310	Zátka	2		
9	1132 791 7300	Zátka	2		
11	1123 640 3200	Olejové čerpadlo 0,55	1		
12	1132 182 5501	Kryt	1		
13	1132 350 0400	Palivová nádrž	1	14, 15	
14	0747 313 6810	Ventil	1		
15	1132 358 7700	Hadice	1		
16	0000 350 3502	Sací filtr	1		
17	1132 350 4400	Olejová nádrž	1	14	
18	1132 647 9400	Hadice	1		
19	1123 640 3800	Sací filtr	1		
20	1132 350 0500	Zátka nádrže	1	21 - 23	
21	0000 359 1201	Těsnicí kroužek	1		
22	4226 350 0900	Corde	1		
23	0000 353 0605	Hák	1		
24	1130 350 0500	Zátka nádrže	1	23, 25, 26	

Kryt motoru

#	Číslo dílu	Popis	Množství	Obsahuje jeden nebo více článků	Poznámky
25	0000 359 1240	Těsnicí kroužek	1		
26	0000 350 0905	Lano	1		

Chráníč rukou, brzda řetězu

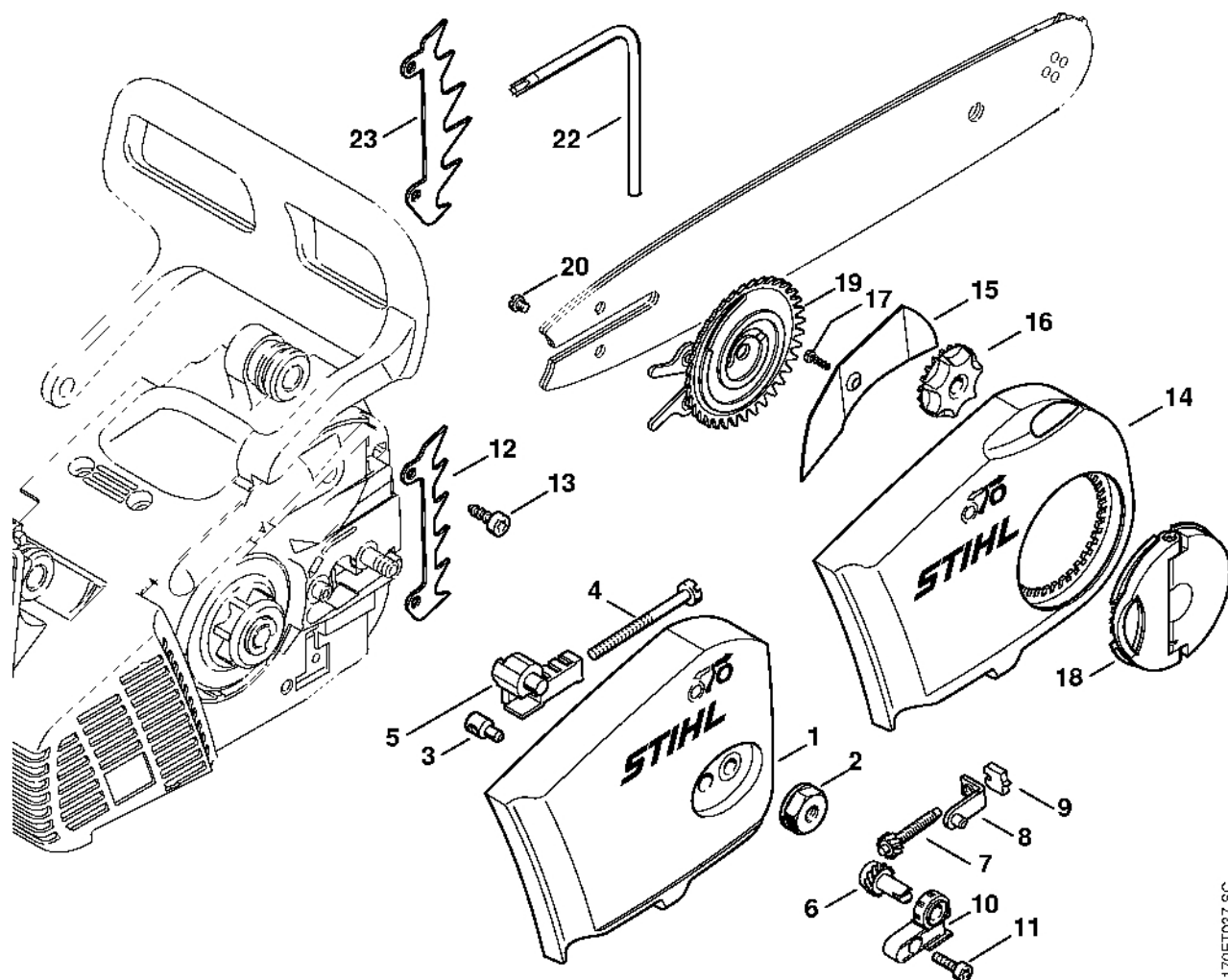


168ET017 SC

Chráníč rukou, brzda řetězu

#	Číslo dílu	Popis	Množství	Obsahuje jeden nebo více článků	Poznámky
1	1132 792 9100	Chráníč rukou	1		
2	0000 967 3724	Indikační deska	1		
3	1128 160 5000	Páka	1		
4	0000 958 0521	Podložka	1		
5	1123 162 5800	Upevňovací příruba	1		
6	9460 624 0400	Zajišťovací kroužek 4	1		
7	1123 162 7800	Pružina s listem	1		
8	1123 162 7900	Napínací pružina	1		
9	1132 160 5400	Brzdová objímka	1		
10	9104 003 3005	Parkerův šroub P4x20	1		
11	1132 021 1101	Kryt	1		
12	1123 640 7102	Šnekový šroub	1	13	
13	1123 647 2400	Pružina	1		
	1123 160 2050	Spojka	1	14 - 18	
14	1121 162 3201	Spojka	1		
15	1129 162 0800	Masselotte	3		
16	1127 162 3000	Upevňovací díl	3		
17	0000 997 5515	Napínací pružina	3		
18	1121 162 1001	Krycí podložka	1		
19	1123 640 2002	Ozubené kolo 3/8" Picco 7D	1		
19	1123 640 2003	Ozubené kolo 3/8"P 6 zubů	1		
19	1123 640 2007	Ozubené kolo 1/4" 8D	1		
20	9512 933 2260	Jehličková klec 10x13x10	1		
21	0000 958 1022	Podložka Ø 27 mm	1		
22	9460 624 0801	Zajišťovací kroužek 8x1,3	1		

Kryt ozubeného kola

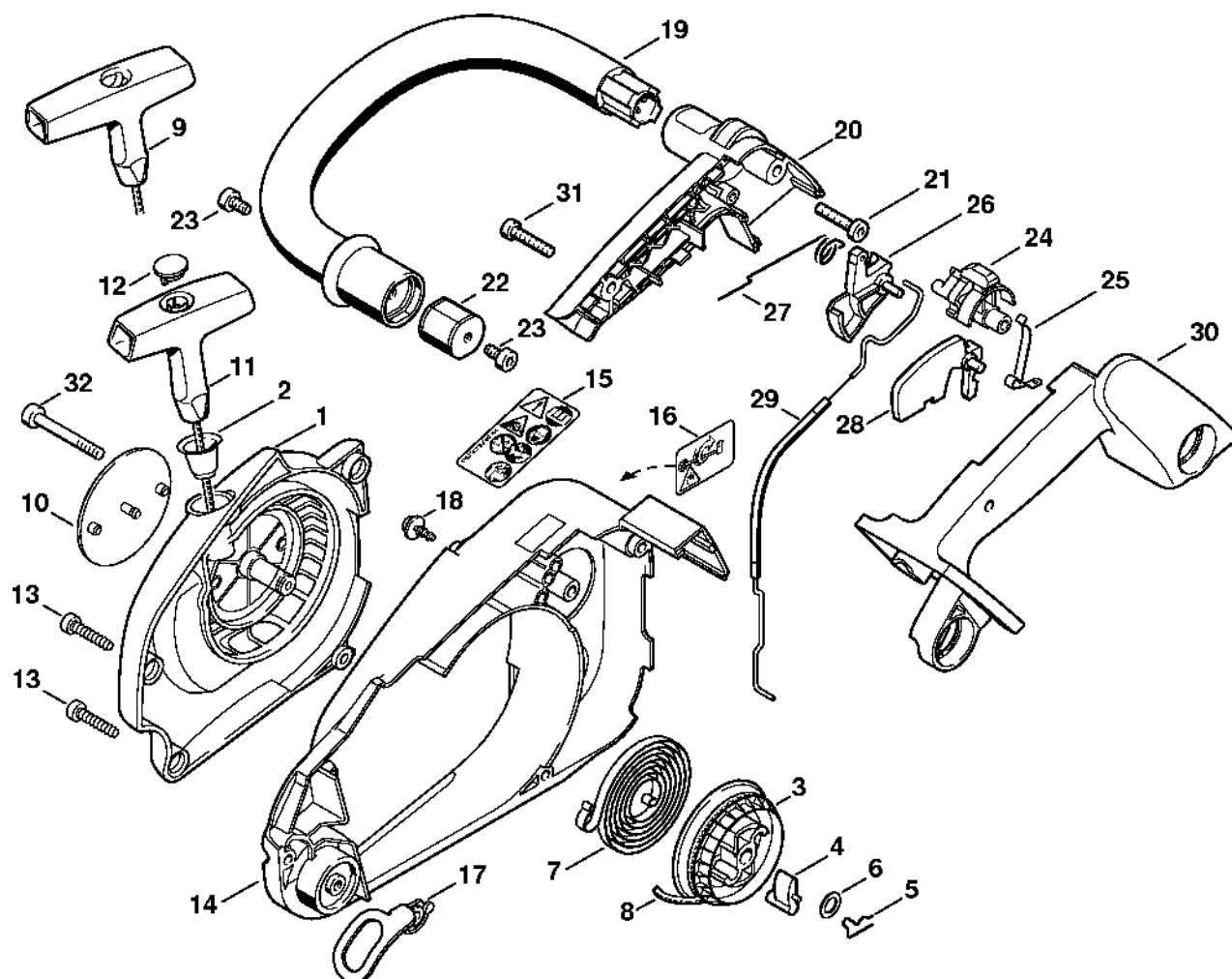


170ET037 SC

Kryt ozubeného kola

#	Číslo dílu	Popis	Množství	Obsahuje jeden nebo více článků	Poznámky
1	1132 640 1706	Kryt ozubeného kola	1		
2	0000 955 0801	Šestihranná matice M8	1		
3	1120 664 1500	Napínací matice	1		
4	1123 664 1605	Napínací šroub	1		
5	1123 664 2205	Krytka	1		
	1123 007 1000	Sada dílů pro napínání řetězu	1	6 - 11	
	1123 007 1004	Sada přímého ozubeného kola / napínací šroub	1	6, 7	
6		Přímý ozubený kolík	1		
7		Napínací šroub	1		
8	1123 640 1900	Napínací lišta	1		
9	1123 664 1400	Tlakový díl	1		
10	1123 664 2200	Kryt	1		
11	9075 478 3015	Válcový šroub IS-D4x15	1		
12	1129 664 0500	Svorka	1		
13	9075 478 4115	Válcový šroub IS-D5x16	2		
	1132 007 1000	Sada dílů pro rychlé napínání řetězu	1	14 - 20, 23	
14	1132 640 1700	Kryt ozubeného kola	1	15 - 17	
15	1132 648 3800	Ochranný plech	1		
16	1123 648 2202	Napínací kolečko	1		
17	9076 478 2996	Šroub s frézovanou hlavou P4x12	1		
18	1121 660 1000	Křídlová matice	1		
19	1123 660 3001	Napínací podložka	1	20	
20	9041 319 0600	Válcový šroub M4x5	1		
22	0812 370 1000	Šroubovák T27x120x70	1		
23	1123 664 0501	Držák	1		

Kryt ventilátoru, trubková rukoje



16SET012.SC

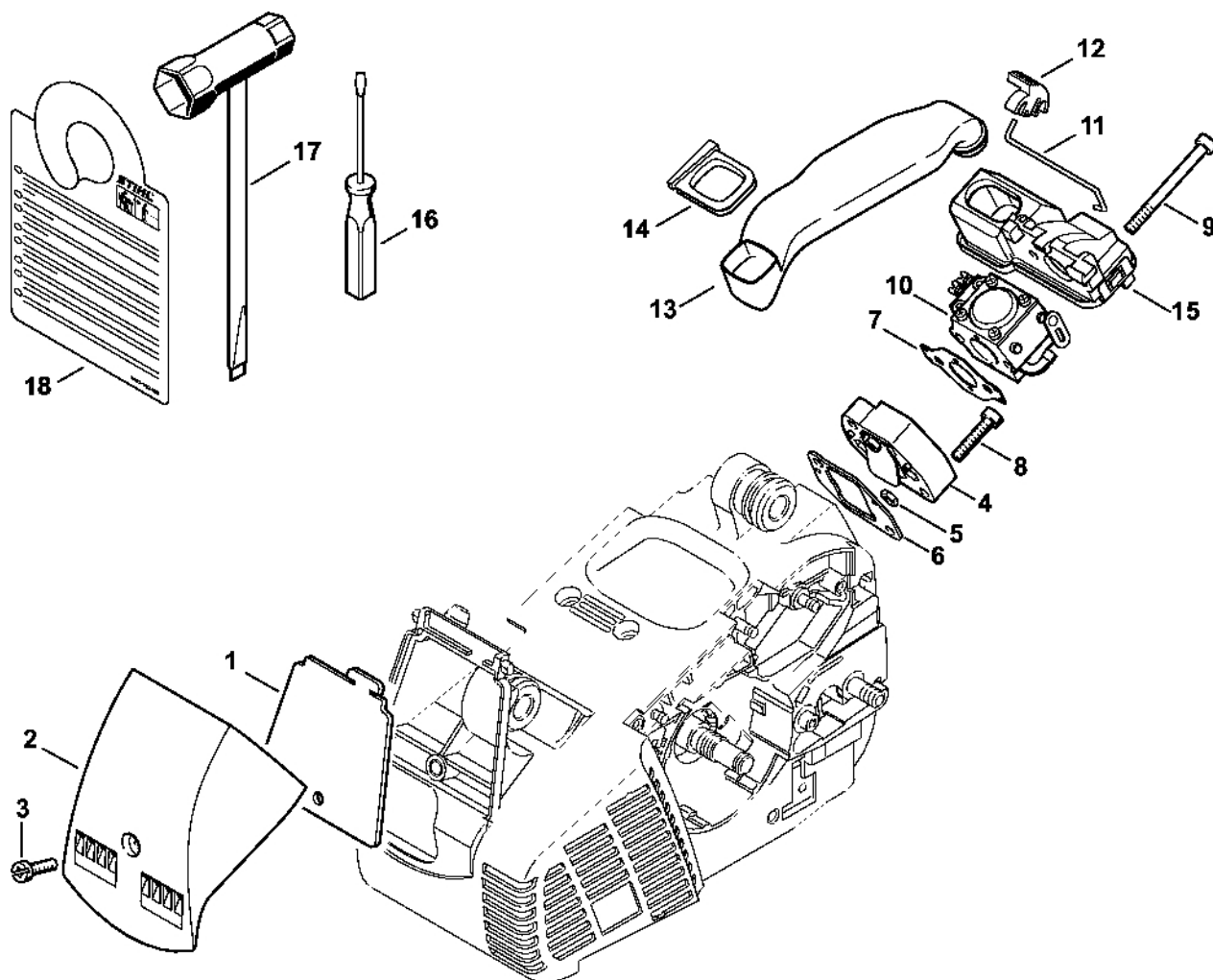
Kryt ventilátoru, trubková rukoje

#	Číslo dílu	Popis	Množství	Obsahuje jeden nebo více článků	Poznámky
	1132 080 2800	Kryt ventilátoru s rozhazovačem	1	1 - 10	
1	1132 080 3100	Kryt ventilátoru	1	2	
2	1110 084 9102	Pouzdro	1		
3	1123 195 0400	Kladka	1		
4	1125 195 7200	Ráčna	1		
5	1118 195 3500	Pružina	1		
6	0000 958 0923	Podložka	1		
7	1129 190 0601	Vratná pružina	1		
8	0000 195 8200	Spouštěcí lano Ø 3x800 mm	1		
	0000 930 2208	Spouštěcí lano Ø 3 mm x 30,5 m	1		
	0000 930 2211	Spouštěcí lano Ø 3 mm x 60,8 m	1		
9	1121 195 3400	Rukojeť	1		
10	1132 967 1503	Identifikační štítek MS 190 T	1		
11	0000 190 3402	Rukojeť ElastoStart Ø 3 mm	1	8, 12	
12	0000 195 7001	Krytka	1		
13	9075 478 4155	Válcový šroub IS-D5x24	5		
14	1132 084 1003	Kryt ventilátoru	1		
15	0000 967 7257	Indikační deska	1		
16	0000 967 3692	Výstražný piktogram Uzávěr nádrže	1		CDN
17	1132 350 7000	Očko	1		
18	9104 003 3002	Šroub Parker IS-P4x12	1		
19	1132 791 1700	Trubková rukojeť	1		
20	1132 791 0600	Držák rukojeti	1		
21	9075 478 4155	Válcový šroub IS-D5x24	1		
22	1120 790 9600	Prstencový držák	1		
23	9022 341 0950	Válcový šroub IS M5x10	2		

Kryt ventilátoru, trubková rukoje

#	Číslo dílu	Popis	Množství	Obsahuje jeden nebo více článků	Poznámky
24	1132 182 0900	Řídicí hřídel	1		
25	1129 442 1600	Spojovací pružina	1		
26	1132 180 1500	Páčka plynu	1		
27	1117 182 4500	Ohnutá pružina	1		
28	1129 182 0800	Zarážková páka	1		
29	1132 180 1100	Kabel ovládání plynu	1		
30	1132 791 1000	Kryt rukojeti	1		
31	9075 478 4155	Válcový šroub IS-D5x24	2		
32	9075 478 4260	Válcový šroub IS-D5x55	1		

Vzduchový filtr, Nářadí

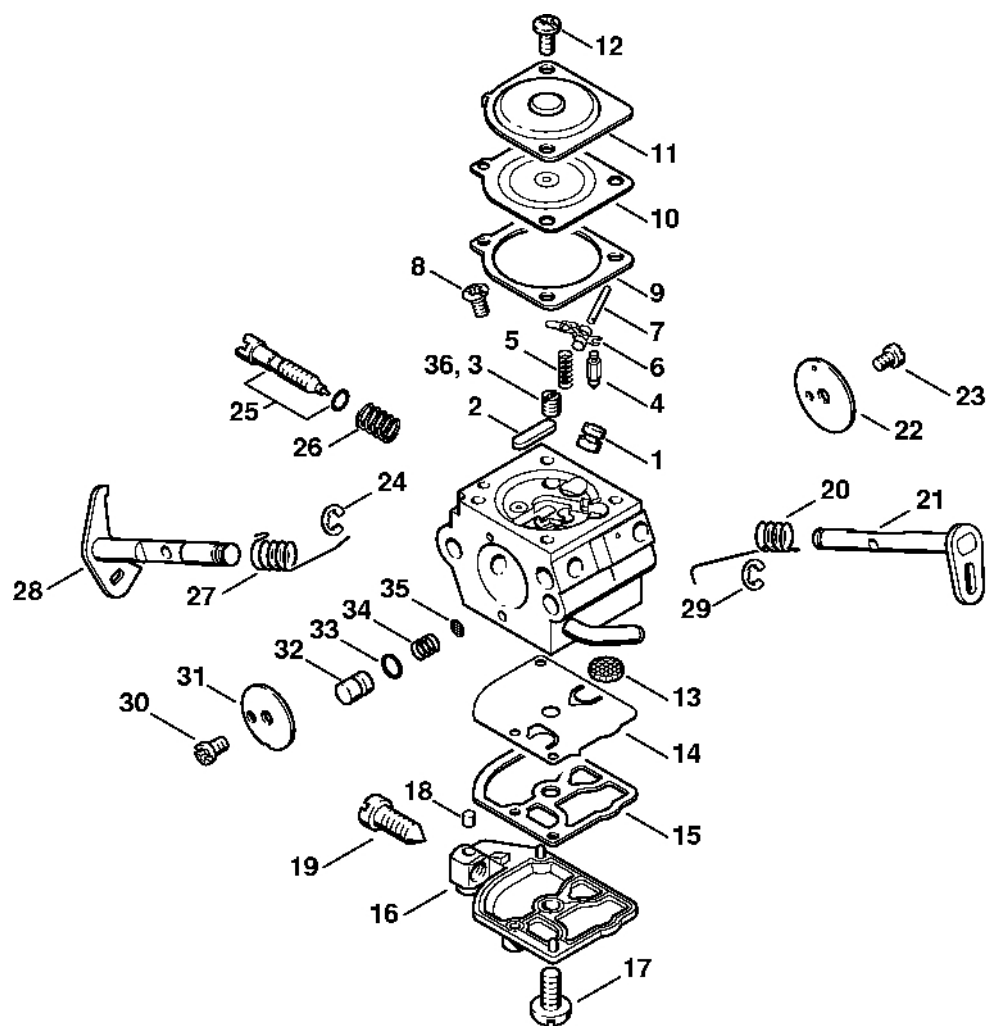


166ET019-SC

Vzduchový filtr, Náradí

#	Číslo dílu	Popis	Množství	Obsahuje jeden nebo více článků	Poznámky
1	1132 124 0800	Plochý filtrační prvek	1		
2	1132 141 0501	Kryt filtru	1		
3	0000 951 1101	Válcový šroub IS-M5x18	1		
4	1132 120 4700	Membrána	1	5 - 7	
5	9210 260 0700	Šestihranná matice M5	2		
6	1132 129 0900	Těsnění	1		
7	1132 129 0910	Těsnění	1		
8	9075 478 4155	Válcový šroub IS-D5x24	2		
9	9022 341 1110	Válcový šroub IS-M5x52	2		
10	1132 120 0603	Karburátor C1Q-S46D	1		
11	1132 180 2500	Táhlo startovací klapky	1	12	
12		Páka	1		
13	1132 122 4101	Sací trubice	1		
14	1132 122 7000	Pouzdro	1		
15	1132 120 3800	Sací nádoba	1		
16	0000 890 2300	Šroubovák	1		
17	1129 890 3401	Víceúčelový klíč	1		
18	0457 927 0002	Štítek	1		

Karburátor C1Q-S46



170ET013 SC

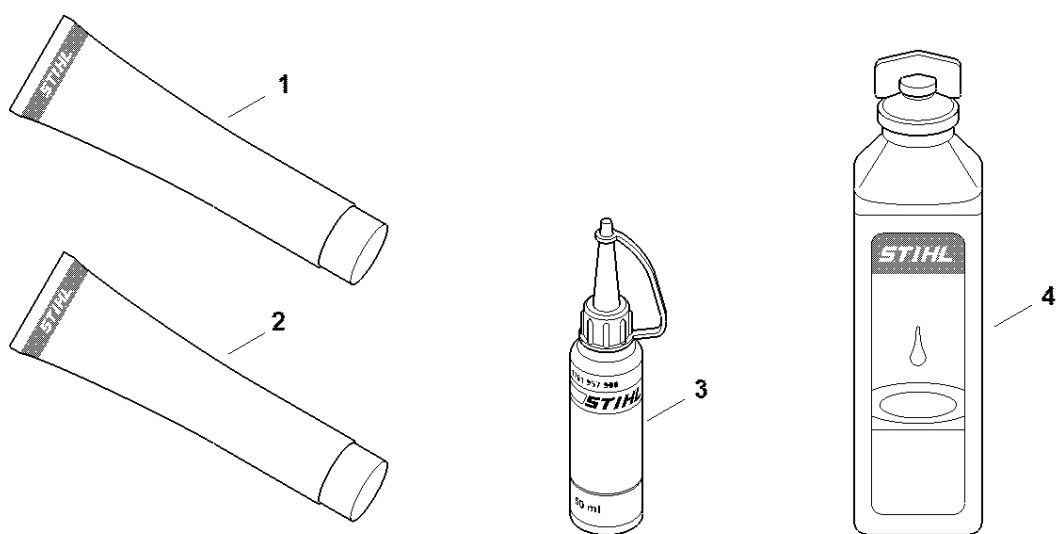
Karburátor C1Q-S46

#	Číslo dílu	Popis	Množství	Obsahuje jeden nebo více článků	Poznámky
	1132 120 0603	Karburátor C1Q-S46D	1	1 - 35	
1	1132 121 5400	Tryska s ventilem	1		
2	4226 121 0700	Uzavírací deska	1		
3	1132 121 5600	Pevná tryška 0,48	1		
4	Z000 018 Z000	Vstupní tryška	1		
5	1120 122 3004	Pružina	1		
6	1125 121 5000	Páka pro nastavení přívodu	1		
7	1120 121 9200	Osa	1		
8	1120 122 6600	Šrouby s přírubou	1		
9	1123 129 0901	Nastavovací těsnění	1		
10	1123 121 4700	Regulační membrána	1		
11	1123 121 0801	Kryt	1		
12	4132 122 6600	Šroub s podložkou	2		
13	1123 121 7800	Síto	1		
14	1129 121 4800	Membrána čerpadla	1		
15	1123 129 0905	Těsnění čerpadla	1		
16	1123 121 0800	Kryt	1		
17	1120 122 7800	Šroub s polokruhovou hlavou	1		
18	1125 122 4200	Upínací díl	1		
19	1123 122 6200	Šroub pro nastavení volnoběžných otáček	1		
20	1123 122 3200	Ohnutá pružina	1		
21	1132 120 7201	Osa startovací klapky s pákou	1		
22	1132 121 2901	Startovací klapka	1		
23	1125 122 7403	Šrouby s kulatou hlavou	1		
24	1125 122 9002	Pojistný kroužek	1		
25	1132 122 6801	Šroub L pro bohatost směsi při volnoběhu	1		

Karburátor C1Q-S46

#	Číslo dílu	Popis	Množství	Obsahuje jeden nebo více článků	Poznámky
26	1120 122 3005	Pružina	1		
27	1123 122 3000	Okres	1		
28	1132 120 7101	Motýlová osa s pákou	1		
29	1125 122 9001	Pojistný kroužek	1		
30	1120 122 7400	Šroub s kulatou hlavou	1		
31	1132 121 3300	Křídlová matice	1		
	1137 120 9700	Sada pístů čerpadla	1	32 - 34	
32		Píst čerpadla	1		
33		Těsnicí kroužek	1		
34		Pružina	1		
35	1132 121 7800	Síto	1		
36	1132 121 5640	Pevná tryska 0,40	1		Tryska pro nadmořskou výšku
	1123 007 1060	Sada dílů karburátoru	1	9, 10, 14, 15	

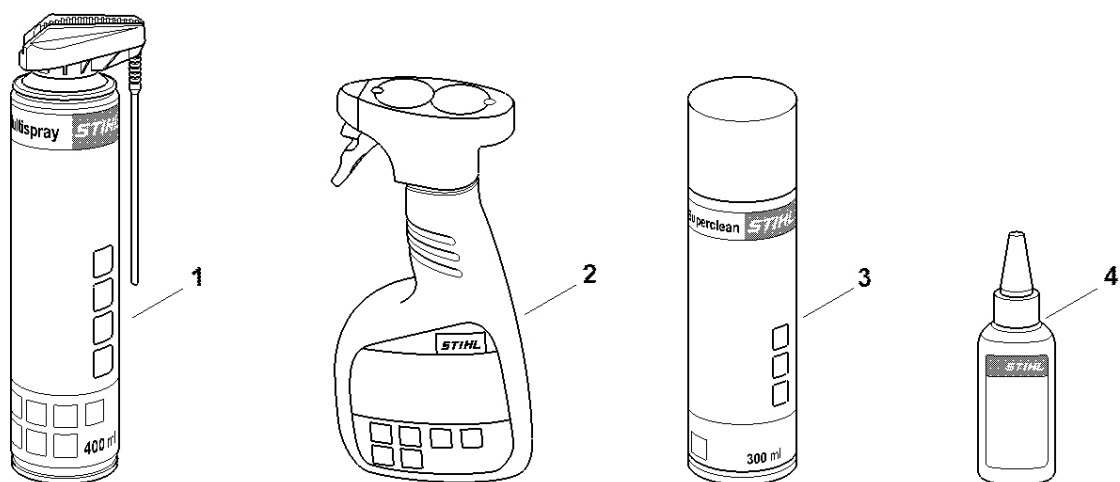
Různé maziva a tuk



0000-GET-0169-A0

Různé maziva a tuk

#	Číslo dílu	Popis	Množství	Obsahuje jeden nebo více článků	Poznámky
1	0781 120 1021	Mazivo pro reduktory Mulltilub 40 g Tuba	1		
1	0781 120 1109	Multifunkční mazivo 80 g	1		
1	0781 120 1110	Multifunkční mazivo 225 g	1		
2	0783 830 2000	Tuba s červenou těsnicí pastou HT	1		
3	0781 957 9000	Antifrikční prostředek OH 723	1		
4	0781 319 8401	HP 100 ml	1		
4	0781 319 8052	HP Super 100 ml	1		
4	0781 319 8060	HP Ultra 100 ml	1		



0000-GET-0171-A0

#	Číslo dílu	Popis	Množství	Obsahuje jeden nebo více článků	Poznámky
1	0730 411 7002	Multispray 50 ml	1		
1	0730 411 7000	Multispray	1		
2	0000 881 9400	VarioClean 500 ml	1		
2	0000 881 9409	Speciální čisticí prostředek 5 l	1		
3	0782 420 1001	SuperClean 50 ml	1		
3	0782 420 1002	SuperClean 300 ml	1		
4	0782 516 8500	Multioil Bio 50 ml	1		