

MS 181 C- BE

Seznam dílů
27.01.2023
Francie,
francouzština

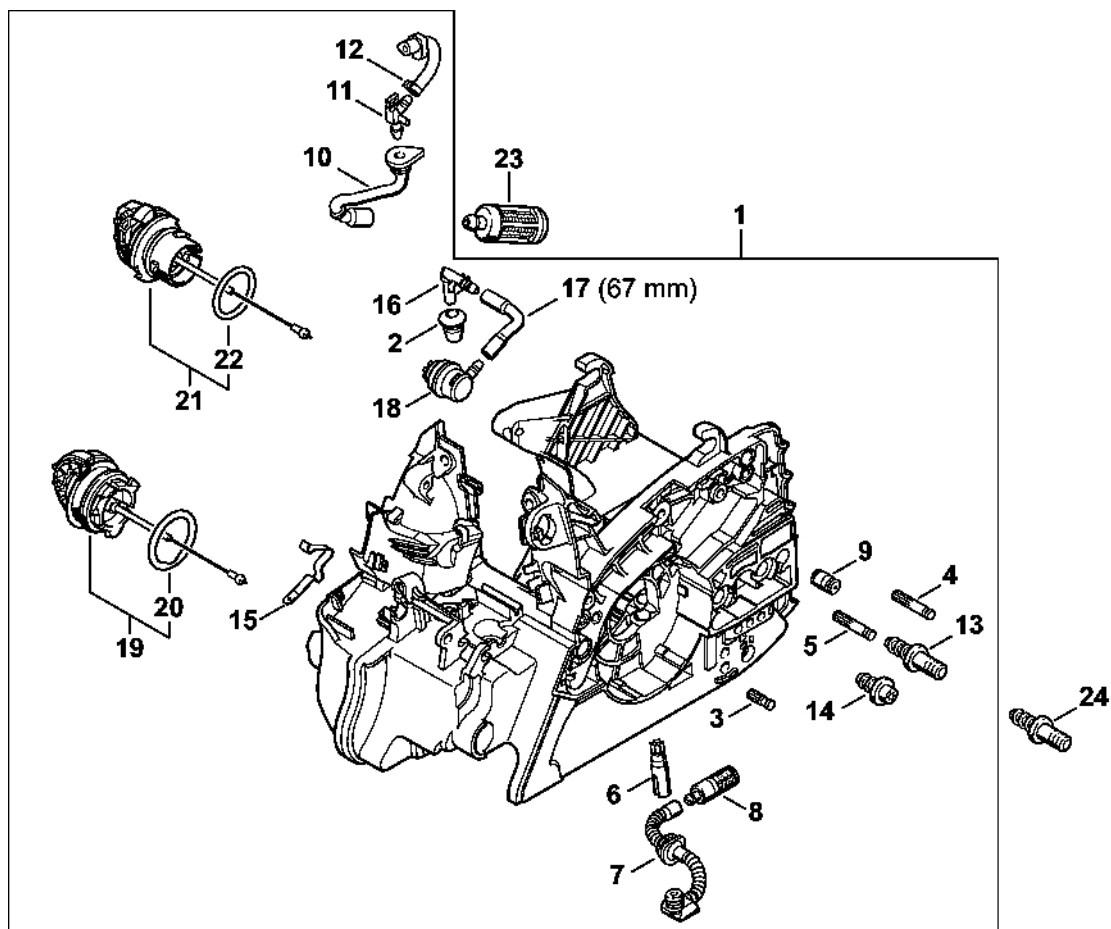
Rychloupínací napínák řetězu ErgoStart

Obsah

Kryt motoru	3	Zásuvka pro zasunutí	59
Kryt motoru ErgoStart	5	Šroubovák	61
Kryt motoru ErgoStart	8	Nástavec S19x12,5L	63
Válec, tlumič výfuku	10	Těsnicí podložka	65
Startovací zařízení ErgoStart MS 181 C	13	Kleště A19	67
Zapalovací zařízení MS 181 C	15	Šroubovák T27x125	69
Ochrana rukou, brzda řetězu MS 181 C	17	Hadice 135 mm	71
Rychloupínací napínák řetězu MS 181 C	19	Montážní nástroj	73
Vzduchový filtr, koleno MS 181 C	21	Montážní trubka	75
Karburátor 1139/25	23	Vytlačovací díl	77
Karburátor 1139/23; C1Q-S269	26	Nasazovací díl	79
Karburátor C1Q-S192 MS 181 C (27.2013), (57.2012), (02.2011)	29	Montážní háček	81
Karburátor C1Q-S122 MS 181 C (02.2011)	32	Otáčecí šroub M8	83
Rám rukojeti, kryt MS 181 C	35	Nástavec 13	85
Nářadí, příslušenství	37	Montážní háček	87
Laser 2 v 1	39	Kontrolní přístroj ZAT 3 pro zapalovací zařízení zapalovacího zařízení	89
Číslo stroje	41	Kontrolní přístroj ZAT 4 pro zařízení zapalovacího zařízení	91
Utahovací momenty	43	Extraktory	93
Utahovací momenty	45	Šroubovák 13, dlouhý	95
Různá maziva a tuky	47	Šroubovák	97
Péče o výrobky	49	Nastavovací kotouč	99
Spojky	51	Momentový klíč s optickým/akustickým ukazatelem akustickým	101
Montážní nástroj	53	Momentový klíč	103
Montážní šroub	55		
Montážní objímka	57		

Momentový klíč s optickým/akustickým ukazatelem	
akustickým.....	105
Momentový klíč.....	107
Svorka (s profily č. 3.1 + 4).....	109
Svorka (s profilem č. 6).....	111
Příruba	113
Montážní stojan.....	115
Příruba	117
Pouzdro	119
Montážní nástroj 10.....	121
Vytahovač.....	123
Stahovací zařízení	125
Montážní nástroj.....	127
Omezovací lišta	129
Vymáhání	131
Spojka	133
Čerpadlo	135
Otáčecí šroub M8-7,5.....	137
Podpěra	139
Šroubovák T27x150.....	141
Nastavovací kalibr	143

Kryt motoru

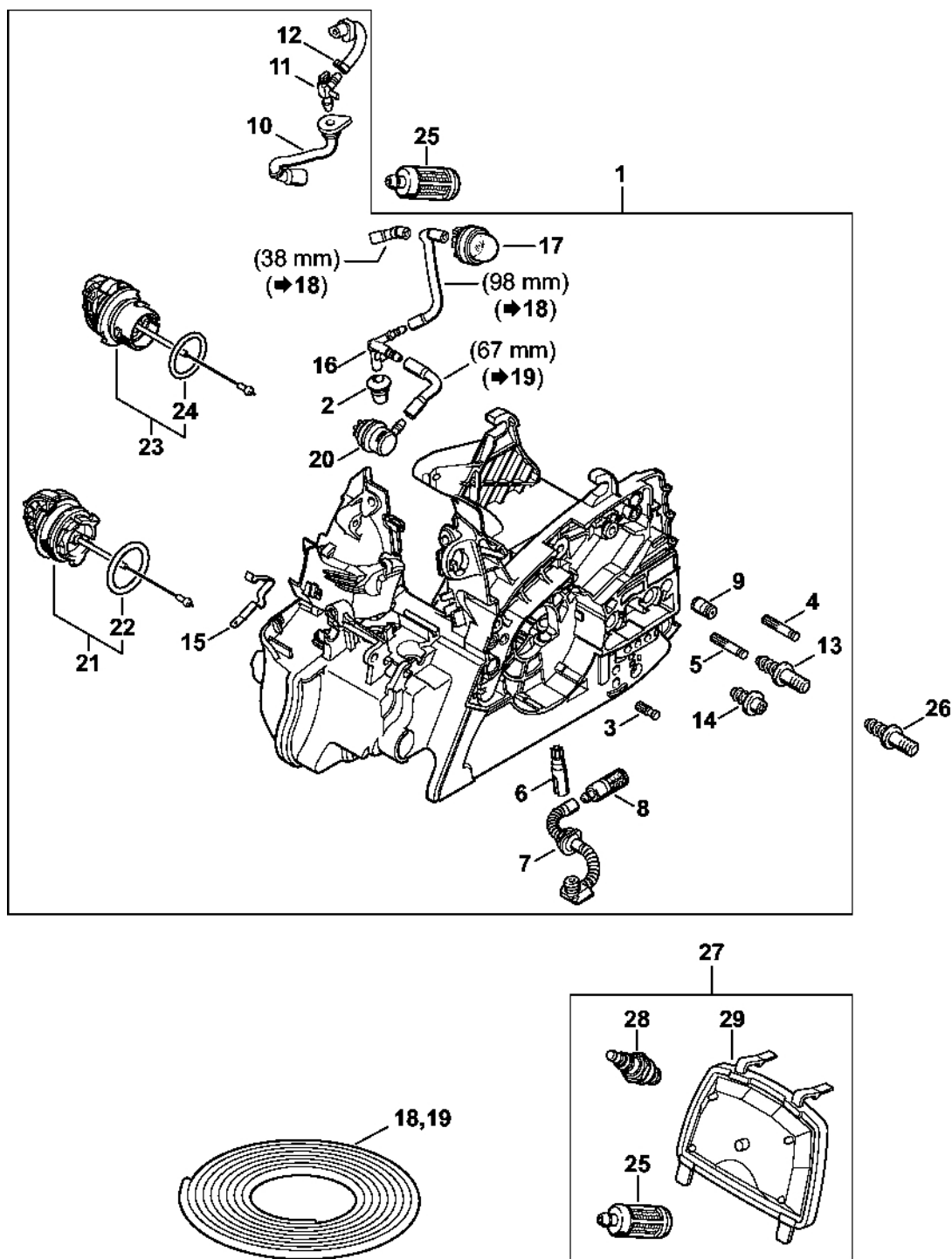


1139-GET-0063-A0

Kryt motoru

#	Číslo dílu	Popis	Množství	Obsahuje jeden nebo více článků	Poznámky
1	1139 020 3006	Kryt motoru	1	2 - 22	
2	0000 989 0608	Pouzdro	1		
3	1120 162 5200	Šroub	1		
4	1123 162 5200	Šroub	1		
5	1123 162 5205	Šroub	1		
6	1123 640 3200	Olejové čerpadlo 0,55	1		
7	1139 647 4000	Díly olejové hadice	1		
8	1123 640 3800	Sací filtr	1		
9	1128 640 9100	Ventil	1		
10	1139 358 7700	Hadice	1		
11	1139 122 3900	Úhlová spojka	1		
12	1139 358 7706	Hadice	1		
13	1123 664 2400	Šroub s přírubou	1		
14	1123 664 2402	Šrouby s přírubou	1		
15	1139 442 1601	Spojovací pružina	1		
16	1139 353 2700	Spojovací díl	1		
17	0000 930 2803	Hadice 3,1 x 5,7 mm x 1 m, R3	1		
18	0000 350 5802	Odvzdušnění nádrže	1		
19	0000 350 0533	Zátka nádrže	1	20	
20	9645 948 7734	O-kroužek 25x3,5	1		
21	0000 350 0537	Zátka olejové nádrže	1	22	
22	9645 948 2470	O-kroužek 23x3	1		
23	0000 350 3500	Sací síto	1		
24	1123 664 2405	Šroub s přírubou D9/M8	1		

Kryt motoru ErgoStart



1139-GET-0060-A0

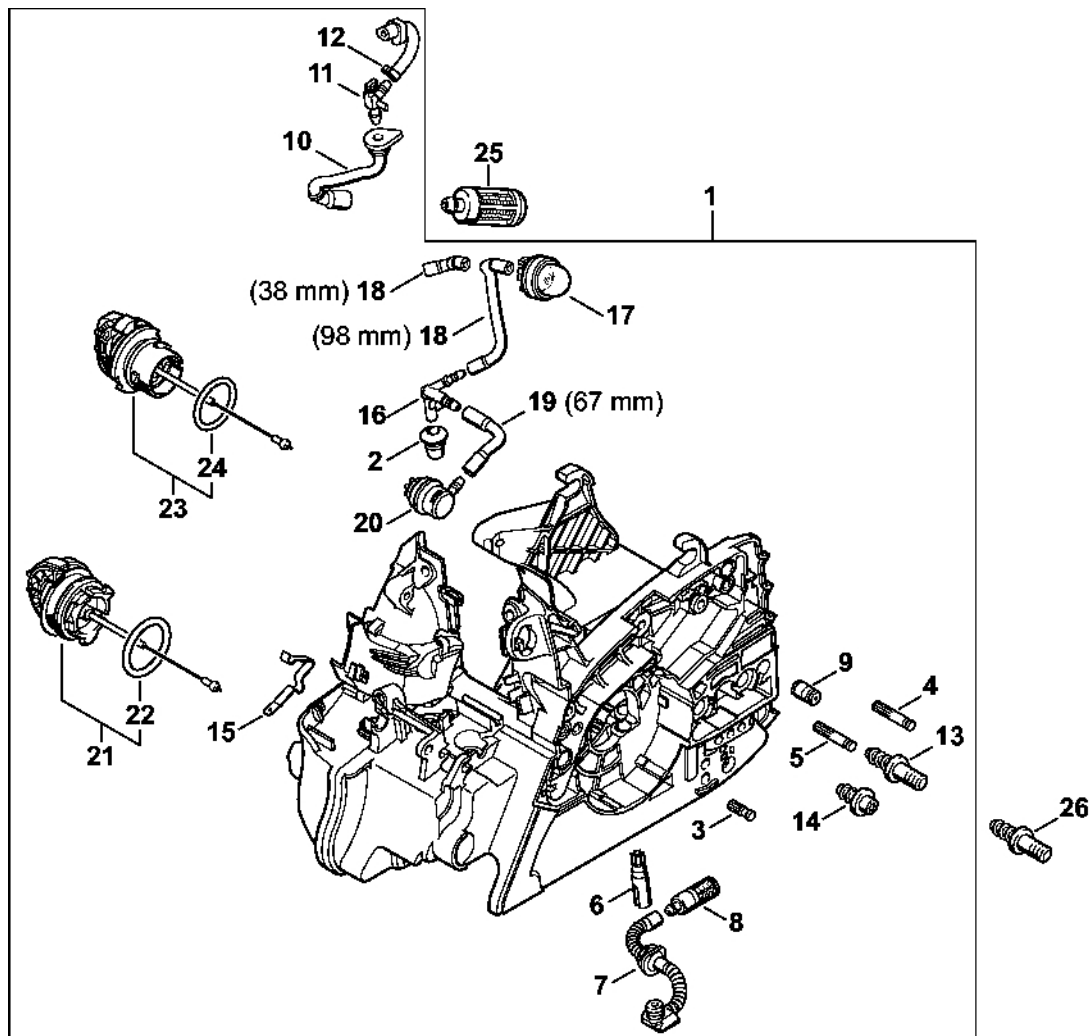
Kryt motoru ErgoStart

#	Číslo dílu	Popis	Množství	Obsahuje jeden nebo více článků	Poznámky
1	1139 020 3007	Kryt motoru	1	2 - 24	
2	0000 989 0608	Pouzdro	1		
3	1120 162 5200	Šroub	1		
4	1123 162 5200	Šroub	1		
5	1123 162 5205	Šroub	1		
6	1123 640 3200	Olejové čerpadlo 0,55	1		
7	1139 647 4000	Díly olejové hadice	1		
8	1123 640 3800	Sací síto	1		
9	1128 640 9100	Ventil	1		
10	1139 358 7700	Hadice	1		
11	1139 122 3900	Úhlová spojka	1		
12	1139 358 7706	Hadice	1		
13	1123 664 2400	Šroub s přírubou	1		
14	1123 664 2402	Šrouby s přírubou	1		
15	1139 442 1601	Spojovací pružina	1		
16	1139 353 2701	Spojovací díl	1		
17	4130 350 6200	Palivové čerpadlo	1		
18	0000 930 2802	Hadice 2,2 x 5,4 mm x 1 m, R1	1		
19	0000 930 2803	Hadice 3,1 x 5,7 mm x 1 m, R3	1		
20	0000 350 5802	Odvzdušnění nádrže	1		
21	0000 350 0533	Zátka nádrže	1	22	
22	9645 948 7734	O-kroužek 25x3,5	1		
23	0000 350 0537	Zátka olejové nádrže	1	24	
24	9645 948 2470	O-kroužek 23x3	1		
25	0000 350 3500	Sací síto	1		
26	1123 664 2405	Šroub s přírubou D9/M8	1		

Kryt motoru ErgoStart

#	Číslo dílu	Popis	Množství	Obsahuje jeden nebo více článků	Poznámky
27	1139 007 1800	Sada pro údržbu	1	25, 28, 29	
28	0000 400 7011	Svíčka NGK CMR6H	1		
29	1139 120 1602	Vzduchový filtr, plstěný	1		

Kryt motoru ErgoStart

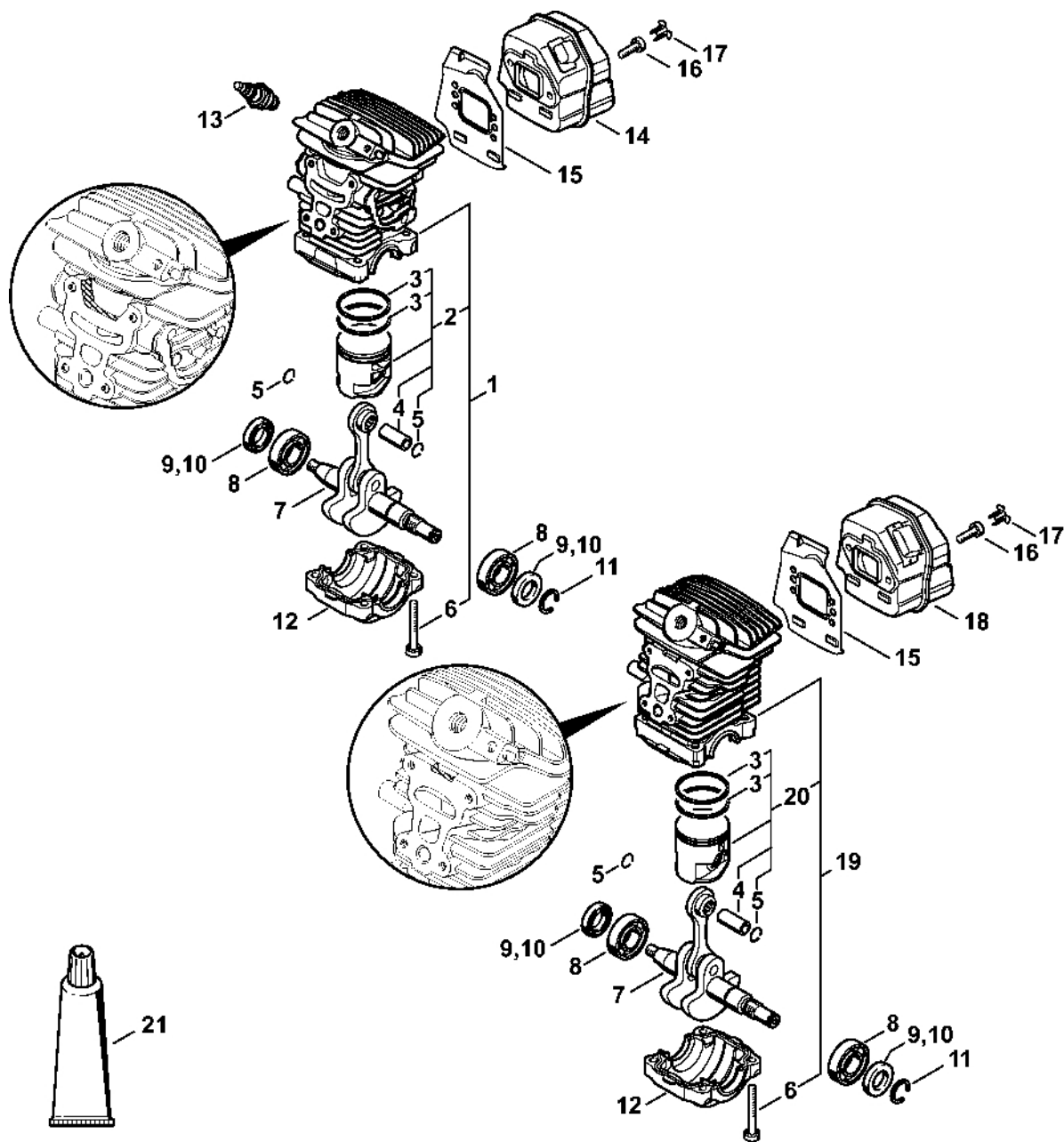


1139-GET-0084-A0

Kryt motoru ErgoStart

#	Číslo dílu	Popis	Množství	Obsahuje jeden nebo více článků	Poznámky
1	1139 020 3007	Kryt motoru	1	2 - 24	
2	0000 989 0608	Pouzdro	1		
3	1120 162 5200	Šroub	1		
4	1123 162 5200	Šroub	1		
5	1123 162 5205	Šroub	1		
6	1123 640 3200	Olejšové čerpadlo 0,55	1		
7	1139 647 4000	Díly olejové hadice	1		
8	1123 640 3800	Sací filtr	1		
9	1128 640 9100	Ventil	1		
10	1139 358 7700	Hadice	1		
11	1139 122 3900	Úhlová spojka	1		
12	1139 358 7706	Hadice	1		
13	1123 664 2400	Šroub s přírubou	1		
14	1123 664 2402	Šrouby s přírubou	1		
15	1139 442 1601	Spojovací pružina	1		
16	1139 353 2701	Spojovací díl	1		
17	4130 350 6200	Palivové čerpadlo	1		
18	0000 930 2802	Hadice 2,2 x 5,4 mm x 1 m, R1	1		
19	0000 930 2803	Hadice 3,1 x 5,7 mm x 1 m, R3	1		
20	0000 350 5802	Odvzdušnění nádrže	1		
21	0000 350 0533	Zátka nádrže	1	22	
22	9645 948 7734	O-kroužek 25x3,5	1		
23	0000 350 0537	Zátka olejové nádrže	1	24	
24	9645 948 2470	O-kroužek 23x3	1		
25	0000 350 3500	Sací síto	1		
26	1123 664 2405	Šroub s přírubou D9/M8	1		

Válec, tlumič



1138-GET-0002-A1

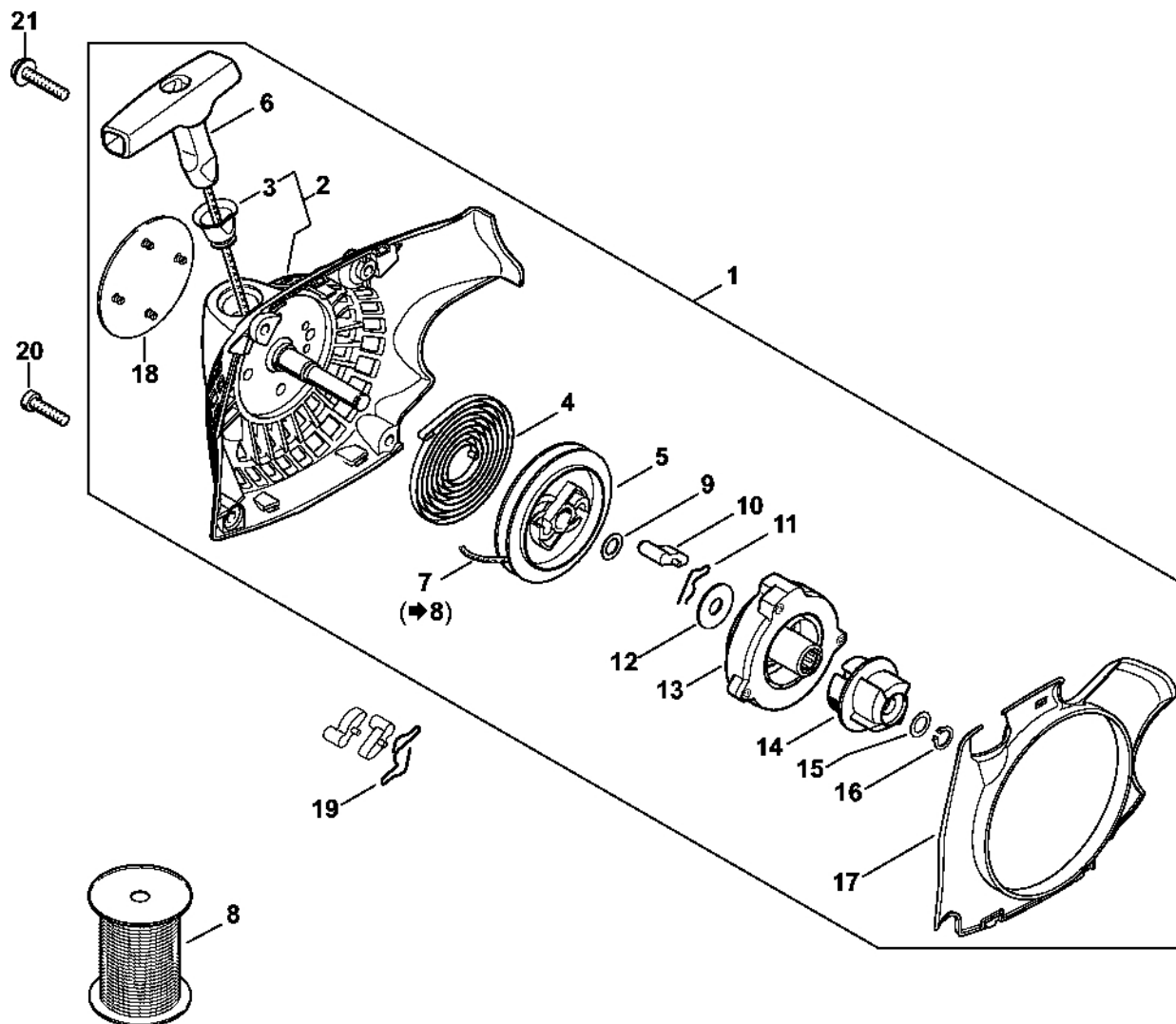
Válec, tlumič

#	Číslo dílu	Popis	Množství	Obsahuje jeden nebo více článků	Poznámky
1	1139 020 1203	Válec s pístem Ø 38 mm Nad sériovým číslem: 285053104	1	2 - 6	
2	1139 030 2005	Píst Ø 38 mm Nad sériovým číslem: 285053104	1	3 - 5	
3	1130 034 3002	Segment pístu Ø 38x1,2 mm	2		
4	1139 034 1500	Osa pístu 10x6,5x23	1		
5	9463 650 1000	Zajišťovací prstenec 10	2		
6	9075 478 4195	Válcový šroub IS-D5,3x41	4		
7	1139 030 0401	Kliková hřídel	1		
8	9503 003 0312	Kuličkové ložisko s drážkou 6002	2		
9	9638 003 1581	Těsnicí kroužek 15x25x5	2		
10	9639 003 1585	Těsnicí kroužek 15x25x5	2		
11	9468 621 1520	Pojistný kroužek 15x1	1		
12	1139 021 2503	Spodní kryt	1		
13	0000 400 7011	Svíčka NGK CMR6H	1		
14	1139 140 0607	Tlumič Nad sériovým číslem: 285053104	1		
15	1139 141 3201	Chladicí plech	1		
16	9075 478 4085	Válcový šroub IS-D5x18	2		
17	1135 145 9002	Zátka	2		
18	1139 140 0609	Tlumič Do sériového čísla: 286223564	1		
19	1139 020 1201	Válec s pístem Ø 38 mm Do sériového čísla: 286223564	1	3 - 6, 20	
20	1139 030 2002	Píst Ø 38 mm Do sériového čísla: 286223564	1	3 - 5	

Válec, tlumič

#	Číslo dílu	Popis	Množství	Obsahuje jeden nebo více položek	Poznámky
21	0783 830 2000	Tuba s červenou těsnicí pastou HT	1		

Spouštěcí zařízení ErgoStart MS 181 C

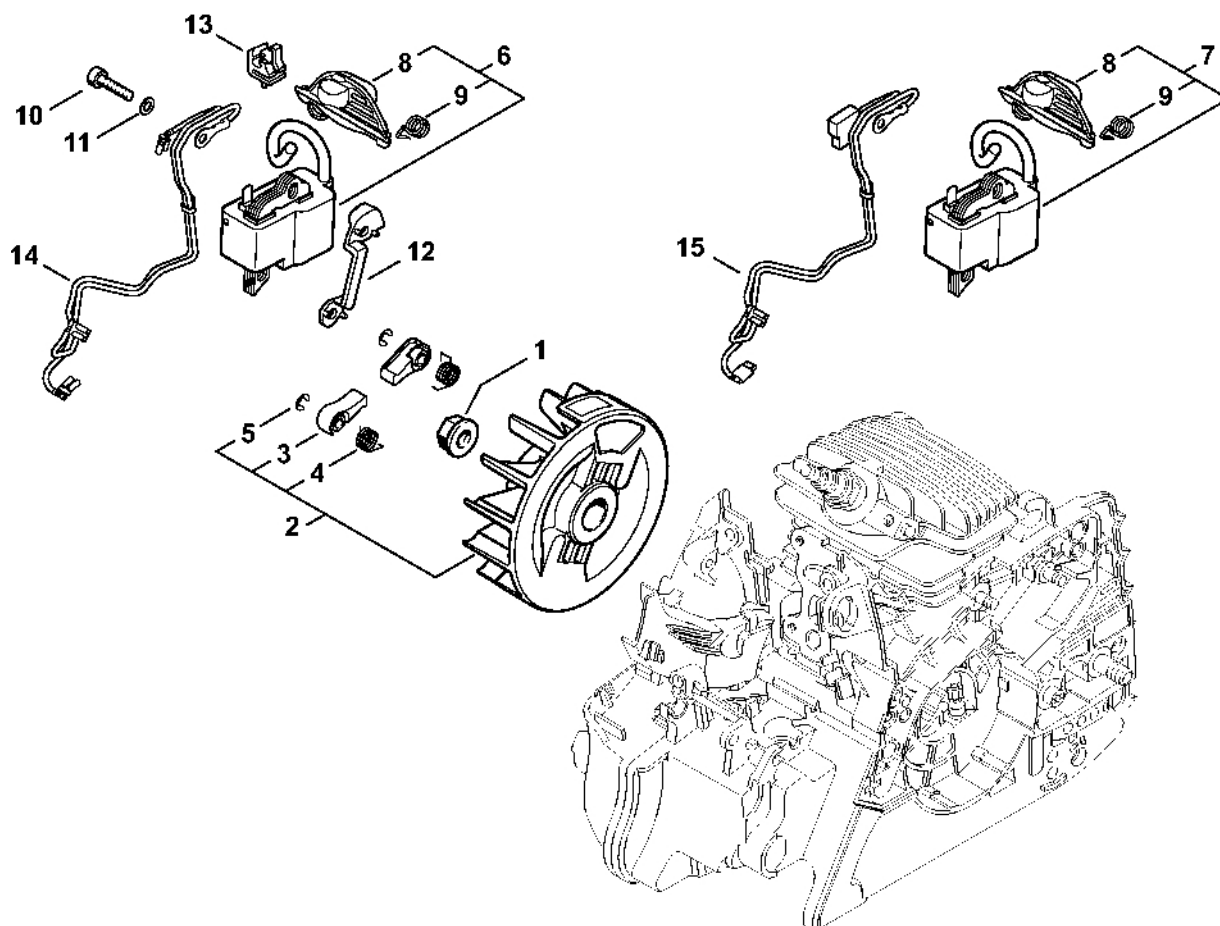
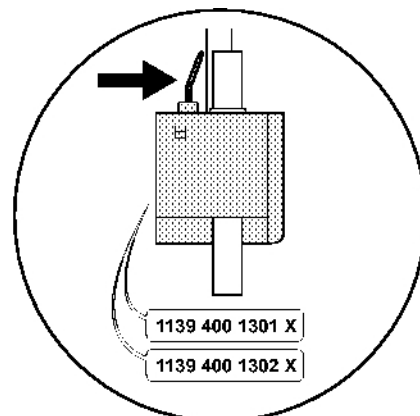
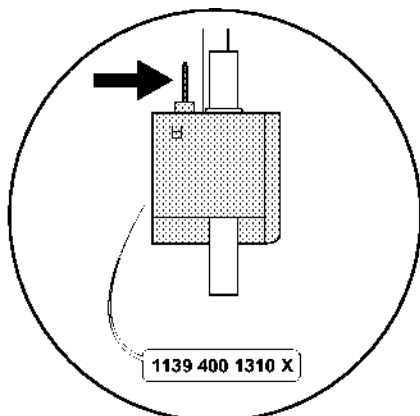


1199-GET-007-40

Spouštěcí zařízení ErgoStart MS 181 C

#	Číslo dílu	Popis	Množství	Obsahuje jeden nebo více článků	Poznámky
1	1139 080 2103	Kryt ventilátoru s rozběhovým motorem	1	2 - 18	
2	1139 080 1803	Kryt ventilátoru	1	3	
3	1110 084 9102	Pouzdro	1		
4	1123 190 0600	Vratná pružina	1		
5	1123 195 0401	Kladka	1		
6	1121 195 3400	Rukojeť	1		
7	4137 195 8200	Startovací kabel Ø 2,7x910 mm	1		
8	0000 930 2281	Spouštěcí lano Ø 2,7 mm x 30,8 m	1		
9	0000 958 0923	Podložka	1		
10	1123 195 7200	Ráčna	1		
11	1118 195 3500	Pružina Nad sériovým číslem: 277087263	1		
12	1123 195 9001	Podložka	1		
13	1139 190 0700	Pružinová skříňka	1		
14	1139 195 2000	Spojka	1		
15	0000 958 0806	Podložka	1		
16	9455 621 0570	Pojistný kroužek 8x0,8	1		
17	1139 084 7802	Segment	1		
18	1139 967 1502	Registrační značka MS 181 C	1		
19	1128 195 3500	Pružina Do sériového čísla: 295514107	1		
20	9074 477 4135	Válcový šroub IS-P5x20	3		
21	9074 477 4139	Válcový šroub IS-P5x25	1		

Zapalovací zařízení MS 181 C

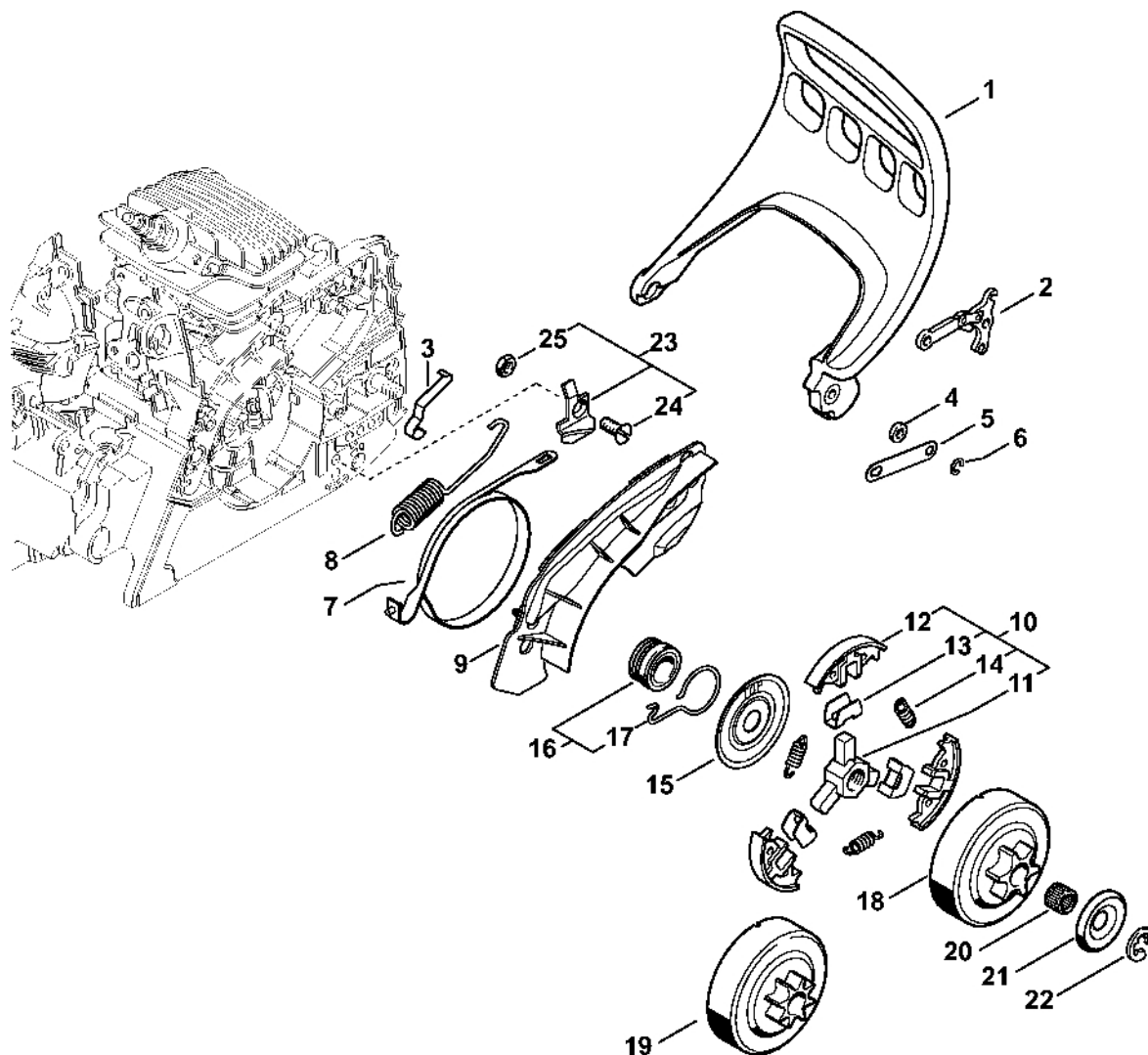


1139-GET-0009-A1

Zapalovací zařízení MS 181 C

#	Číslo dílu	Popis	Množství	Obsahuje jeden nebo více článků	Poznámky
1	0000 955 0802	Matice s přírubou M8x1	1		
2	1139 400 1203	Rotor	1	3 - 5	
3	1139 195 7200	Ráčna	2		
4	0000 998 1100	Ohnutá pružina	2		
5	9460 624 0320	Zajišťovací kroužek 3,2	2		
6	1139 400 1311	Zapalovací modul Nad sériovým číslem: 297624578	1	8, 9	
7	1139 400 1307	Zapalovací modul Do sériového čísla: 297491429	1	8, 9	
8	0000 405 1003	Kontakt zapalovacího kabelu	1		
9	0000 998 0618	Ohnutá pružina	1		
10	9075 478 3018	Válcový šroub IS-D4x18	2		
11	9291 021 0100	Podložka 4,3	1		
12	1139 405 8000	Izolující díl	1		
13	1139 448 1200	Kabelová spona	1		
14	1139 440 3001	Kabelový svazek Nad sériovým číslem: 297624578	1		
15	1139 440 3000	Kabelový svazek Do sériového čísla: 297491429	1		

Ochrana rukou, brzda řetězu MS 181 C



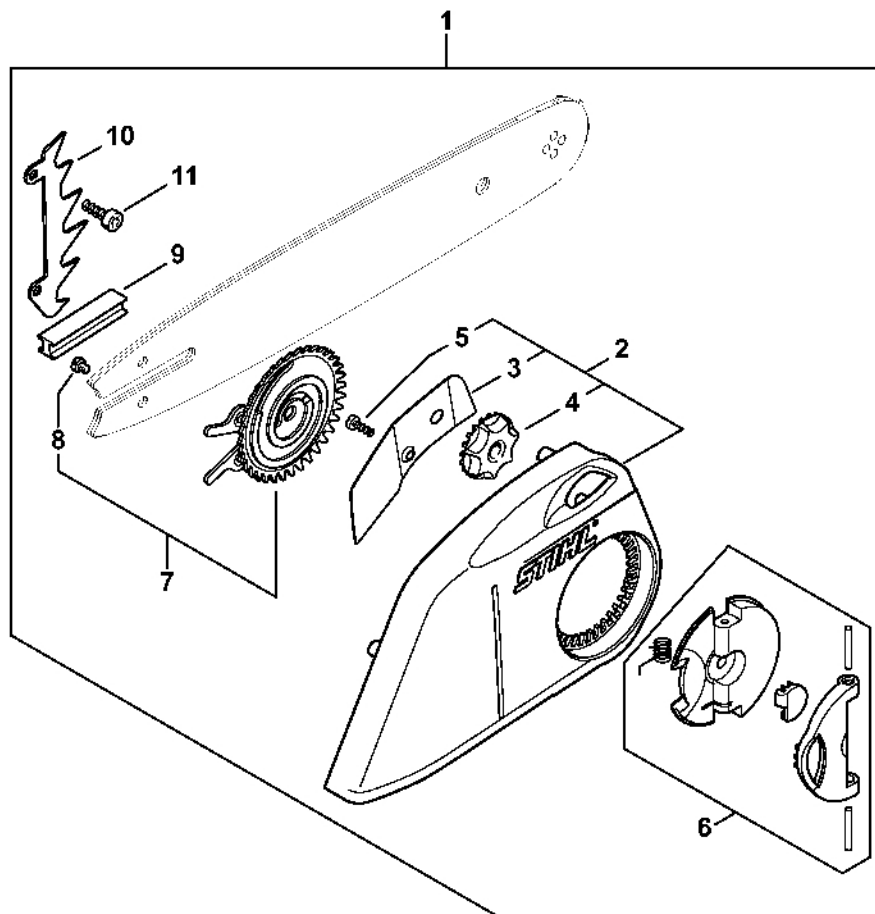
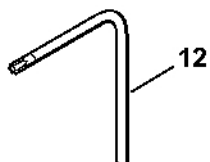
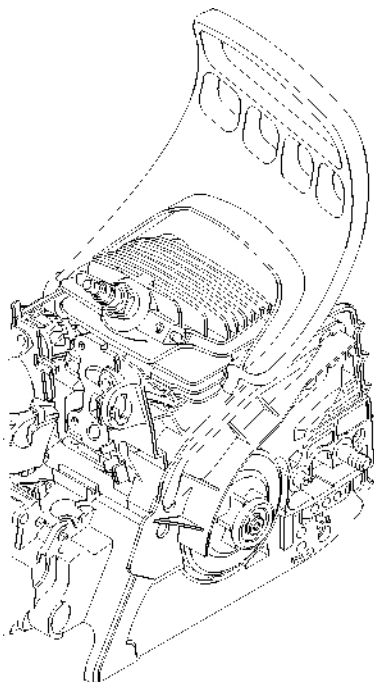
1139-GET-0011-A0

Ochrana rukou, brzda řetězu MS 181 C

#	Číslo dílu	Popis	Množství	Obsahuje jeden nebo více položek	Poznámky
1	1139 792 9100	Chráníč rukou	1		
2	1121 160 5000	Páka	1		
3	1123 162 7800	Pružina	1		
4	0000 958 0521	Podložka	1		
5	1123 162 5800	Upevňovací příruba	1		
6	9460 624 0400	Zajišťovací kroužek 4	1		
7	1139 160 5400	Brzdová objímka	1		
8	1139 162 7900	Napínací pružina	1		
9	1139 021 1100	Kryt	1		
10	1139 160 2000	Spojka	1	11 - 14	
11	1121 162 3201	Spojka	1		
12	1139 162 0800	Masselotte	3		
13	1127 162 3000	Upevňovací díl	3		
14	0000 997 5600	Napínací pružina	3		
15	1121 162 1001	Krycí podložka	1		
16	1123 640 7102	Šnekový šroub	1	17	
17	1123 647 2400	Pružina	1		
18	1123 640 2073	Ozubené kolo 3/8" Picco 6D	1		
19	1123 640 2007	Ozubené kolo 1/4" 8D	1		
20	9512 933 2260	Jehličková klec 10x13x10	1		
21	0000 958 1022	Podložka Ø 27 mm	1		
22	9460 624 0801	Zajišťovací kroužek 8x1,3	1		
23	1139 650 7700	Zarážka řetězu	1	24, 25	
24	9062 319 1270	Šroub s polozapuštěnou hlavou M6x14	1		
25	9214 320 0900	Bezpečnostní matice M6	1		

Rychloupínací napínák řetězu MS

181 C



1139-GET-0055-A0

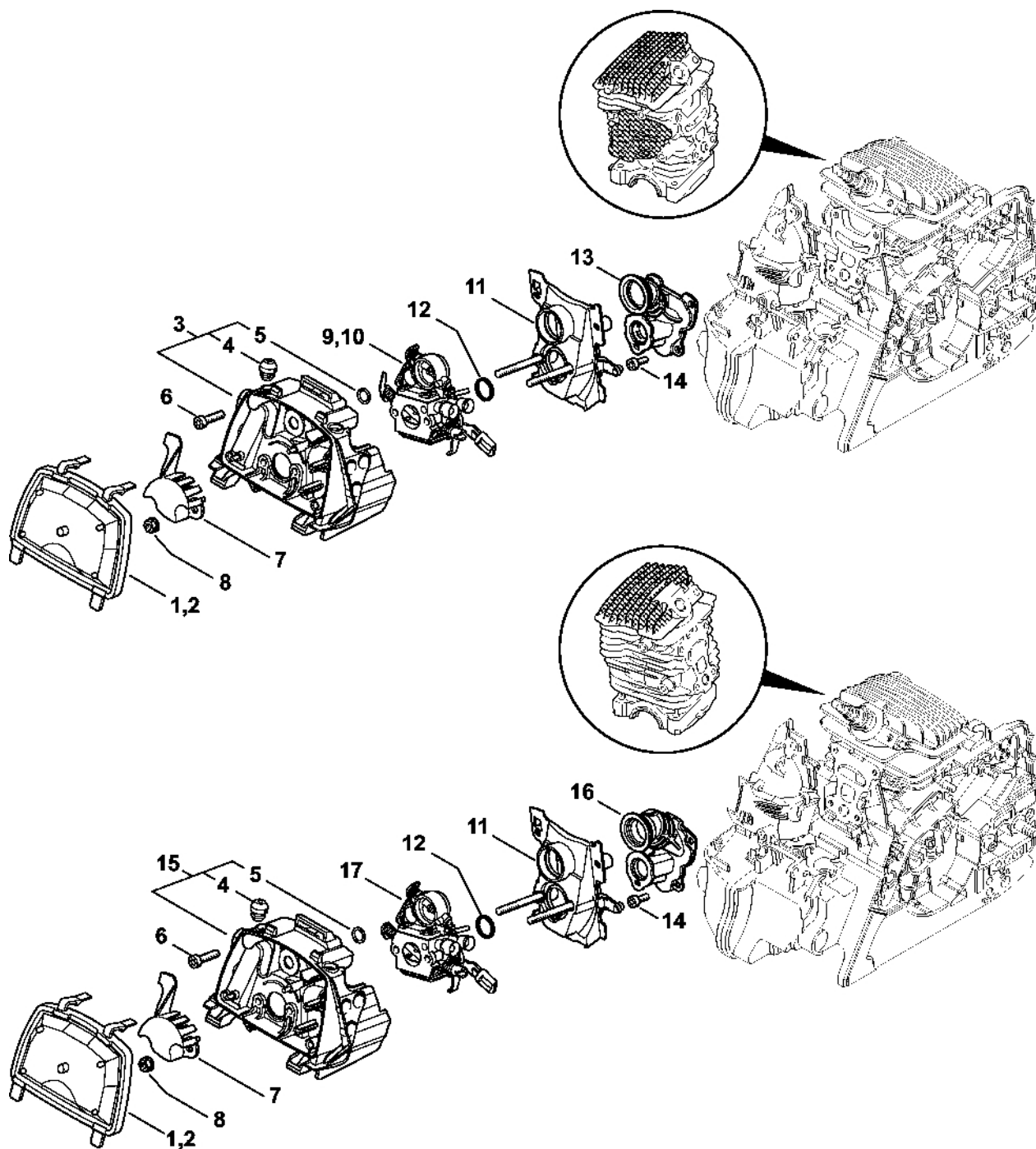
Rychloupínací napínák řetězu MS

181 C

#	Číslo dílu	Popis	Množství	Obsahuje jeden nebo více článků	Poznámky
1	1139 007 1000	Sada dílů pro rychlé napínání řetězu	1	2 - 15	
2	1139 640 1701	Kryt ozubeného kola	1	3 - 5	
3	1139 648 3800	Ochranný plech	1		
4	1123 648 2202	Napínací kolečko	1		
5	9076 478 2996	Šroub s frézovanou hlavou P4x12	1		
6	1121 660 1000	Křídlová matice	1		
7	1123 660 3001	Napínací podložka	1	8	
8	9041 319 0600	Válcový šroub M4x5	1		
9	1123 021 2800	Vložka	1		
10	1123 664 0501	Svorka	1		
11	9075 478 4115	Válcový šroub IS-D5x16	2		
12	0812 370 1000	Šroubovák T27x120x70	1		

Vzduchový filtr, koleno MS

181 C



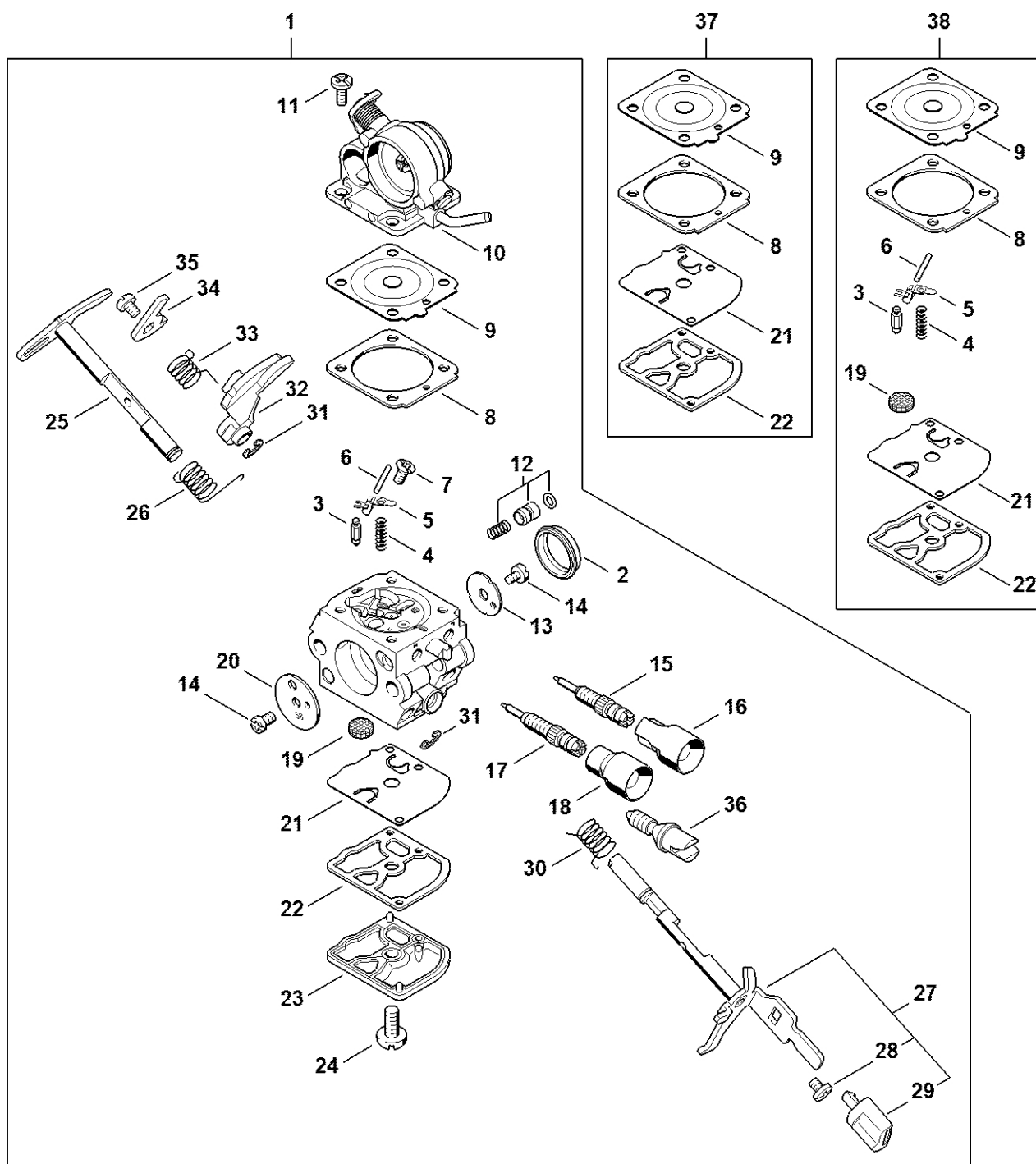
1135-GET-0017-A1

Vzduchový filtr, koleno MS

181 C

#	Číslo dílu	Popis	Množství	Obsahuje jeden nebo více článků	Poznámky
1	1139 120 1602	Vzduchový filtr, plstěný	1		
2	1139 120 1601	Vzduchový filtr	1		
3	1139 120 3400	Podstavec filtru Nad sériovým číslem: 285053104	1	4, 5	
4	1139 791 5900	Zarážka	2		
5	9646 945 0610	O-kroužek 8x1,6	1		
6	9074 477 4135	Válcový šroub IS-P5x20	3		
7	1139 121 6900	Přepážka	1		
8	9216 261 0700	Šestihranná matice M5	2		
9	1139 120 0625	Karburátor	1		
10	1139 120 0609	Karburátor C1Q-S192C Do sériového čísla: 295514107	1		
11	1139 120 0900	Držák karburátoru	1		
12	1139 141 1801	Pouzdro Do sériového čísla: 295635890	1		
13	1139 140 2502	Koleno Nad sériovým číslem: 285053104	1		
14	9075 478 3012	Válcový šroub IS-D4x12	4		
15	1139 120 3401	Podstavec filtru Do sériového čísla: 286223564	1	4, 5	
16	1139 140 2500	Ohyb Do sériového čísla: 286223564	1		
17	1139 120 0606	Karburátor C1Q-S122D Do sériového čísla: 286218211	1		

Karburátor 1139/25



1139-GET-0104-AD

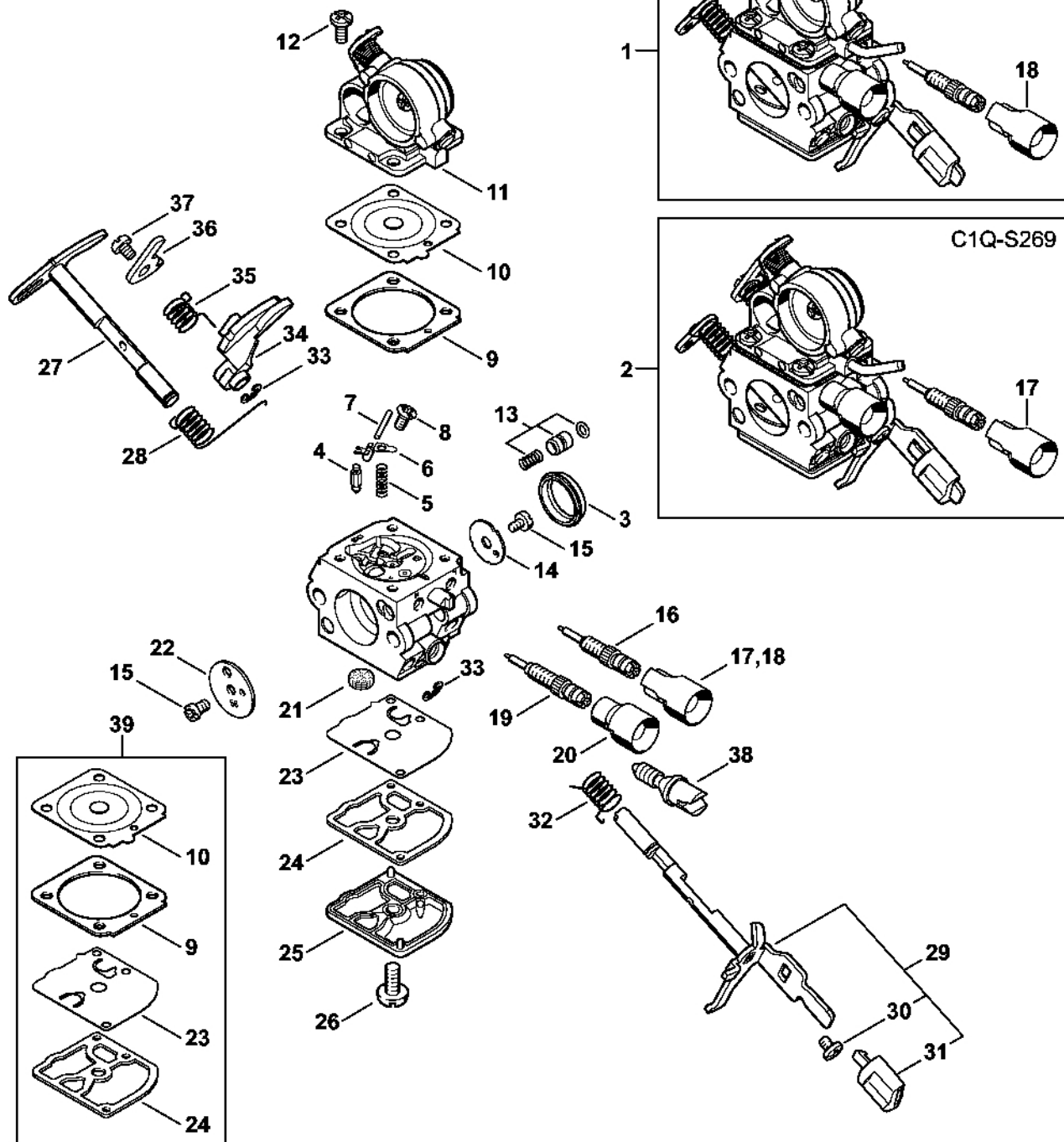
Karburátor 1139/25

#	Číslo dílu	Popis	Množství	Obsahuje jeden nebo více článků	Poznámky
1	1139 120 0625	Karburátor	1	2 - 36	
2	1139 141 1802	Pouzdro	1		
3	Z000 018 Z000	Vstupní tryska	1		
4	4128 122 3000	Pružina	1		
5	1125 121 5000	Páka pro nastavení přívodu	1		
6	1120 121 9200	Osa	1		
7	1120 122 6600	Šrouby s přírubou	1		
8	4229 129 0901	Nastavovací těsnění	1		
9	4229 121 4700	Regulační membrána	1		
10	1139 120 0801	Kryt	4		
11	1120 122 6601	Šroub s podložkou	1		
12	1139 120 9702	Sada pístů čerpadla	1		
13	1139 121 3302	Klapka	2		
14	1125 122 7403	Šroub s kulatou hlavou	1		
15	1139 122 6804	Šroub L pro bohatost při volnoběhu	1		
16	0000 121 2708	Krytka	1		
17	4244 122 6700	Šroub H pro bohatou směs při vysokých otáčkách	1		
18	4229 121 2701	Krytka	1		
19	1123 121 7800	Síto	1		
20	1123 121 2904	Startovací klapka	1		
21	1129 121 4800	Membrána čerpadla	1		
22	1123 129 0905	Těsnění čerpadla	1		
23	1139 121 0800	Víko	1		
24	1120 122 7800	Šroub s polokruhovou hlavou	1		
25	1139 120 7202	Osa startovací klapky s pákou	1		
26	Z000 013 Z041	Vratná pružina	1		

Karburátor 1139/25

#	Číslo dílu	Popis	Množství	Obsahuje jeden nebo více článků	Poznámky
27	1139 120 7100	Osa motýlku s pákou	1	28, 29	
28	1139 122 7101	Šroub	1		
29	1139 121 2700	Krytka	1		
30	1139 122 3201	Ohnutá pružina	1		
31	4282 122 9000	Pojistný kroužek	2		
32	Z010 012 Z007	Páčka škrticí klapky	1		
33	1139 122 3203	Ohnutá pružina	1		
34	1139 121 3502	Páka škrticí klapky	1		
35	9079 319 0280	Šroub s plochou hlavou M3x3,5	1		
36	1139 122 6200	Šroub pro nastavení volnoběžných otáček	1		
37	Z010 003 K018	Sada těsnění a membrán	1	8, 9, 21, 22	
38	Z000 001 K088	Sada dílů karburátoru RB-150	1	3 - 6, 8, 21, 22, 919	

Karburátor 1139/23; C1Q-S269



1139-GET-0946-A0

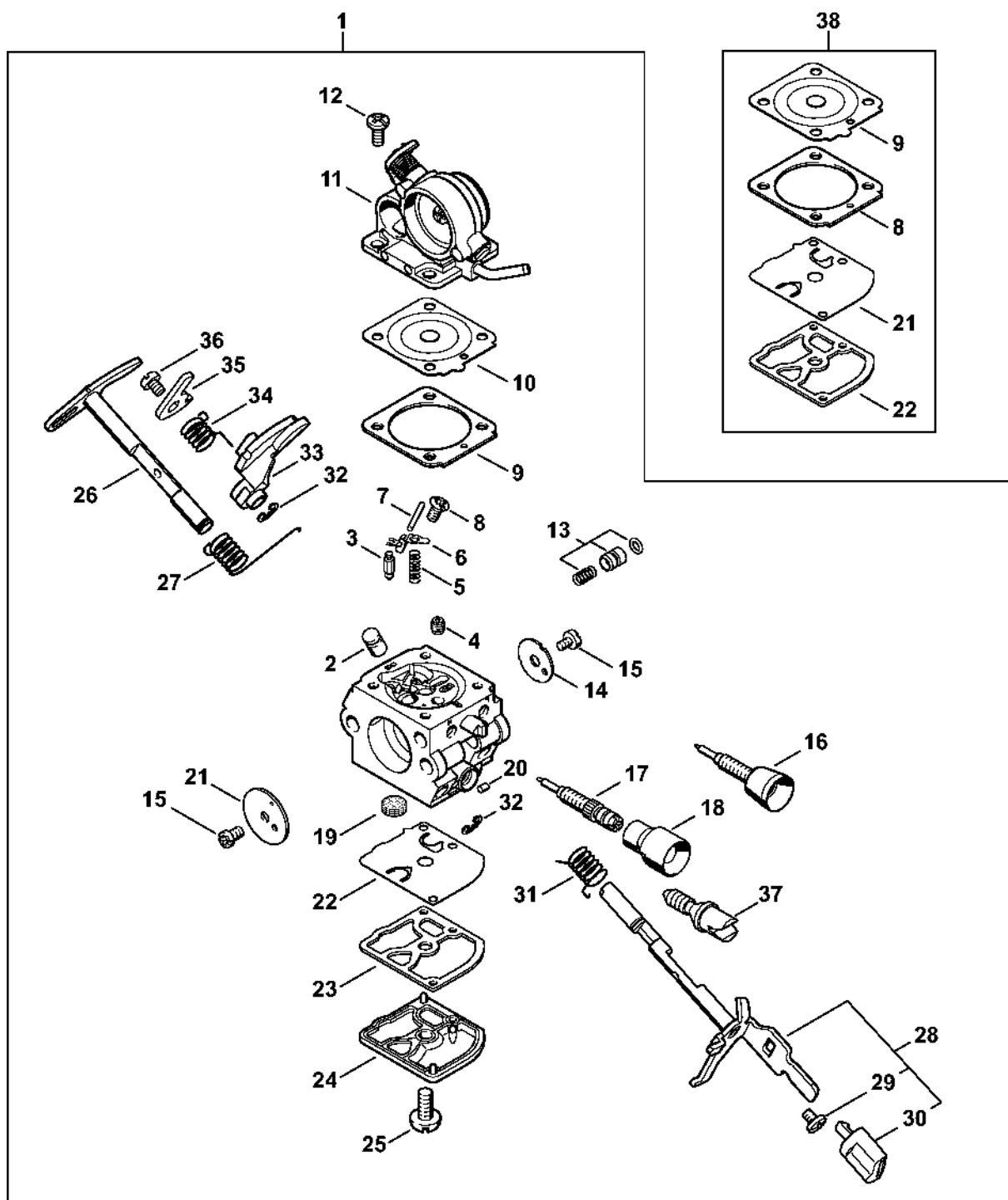
Karburátor 1139/23; C1Q-S269

#	Číslo dílu	Popis	Množství	Obsahuje jeden nebo více článků	Poznámky
1	1139 120 0623	Karburátor 1139/23	1	3 - 16, 18 - 38	
2	1139 120 0613	Karburátor C1Q-S269C	1	3 - 17, 19 - 38	
3	1139 141 1802	Pouzdro	1		
4	Z000 018 Z000	Vstupní tryska	1		
5	4128 122 3000	Pružina	1		
6	1125 121 5000	Páka pro nastavení přívodu	1		
7	1120 121 9200	Osa	1		
8	1120 122 6600	Šrouby s přírubou	1		
9	4229 129 0901	Nastavovací těsnění	1		
10	4229 121 4700	Regulační membrána	1		
11	1139 120 0801	Kryt	4		
12	1120 122 6601	Šrouby s přírubou	1		
13	1139 120 9702	Sada pístů čerpadla	1		
14	1139 121 3302	Klapka	2		
15	1125 122 7403	Šroub s kulatou hlavou	1		
16	1139 122 6804	Šroub L pro bohatost při volnoběhu	1		
17	0000 121 2703	Krytka	1		
18	0000 121 2708	Krytka	1		
19	4244 122 6700	Šroub H pro vysoké otáčky	1		
20	4229 121 2701	Krytka	1		
21	1123 121 7800	Síto	1		
22	1123 121 2904	Startovací klapka	1		
23	1129 121 4800	Membrána čerpadla	1		
24	1123 129 0905	Těsnění čerpadla	1		
25	1139 121 0800	Kryt	1		
26	1120 122 7800	Šroub s polokruhovou hlavou	1		

Karburátor 1139/23; C1Q-S269

#	Číslo dílu	Popis	Množství	Obsahuje jeden nebo více článků	Poznámky
27	1139 120 7202	Osa startovací klapky s pákou	1		
28	1139 122 3202	Ohnutá pružina	1		
29	1139 120 7100	Osa škrticí klapky s pákou	1	30, 31	
30	1139 122 7101	Šroub	1		
31	1139 121 2700	Krytka	1		
32	1139 122 3201	Ohnutá pružina	1		
33	4282 122 9000	Circlip	2		
34	Z010 012 Z007	Páčka škrticí klapky	1		
35	1139 122 3203	Ohnutá pružina	1		
36	1139 121 3502	Páka škrticí klapky	1		
37	9079 319 0280	Šroub s plochou hlavou M3x3,5	1		
38	1139 122 6200	Šroub pro nastavení volnoběžných otáček	1		
39	4229 007 1060	Sada dílů karburátoru	1	9, 10, 23, 24	

Karburátor C1Q-S192 MS 181 C (27.2013), (57.2012), (02.2011)



1139-GET-0023-A0

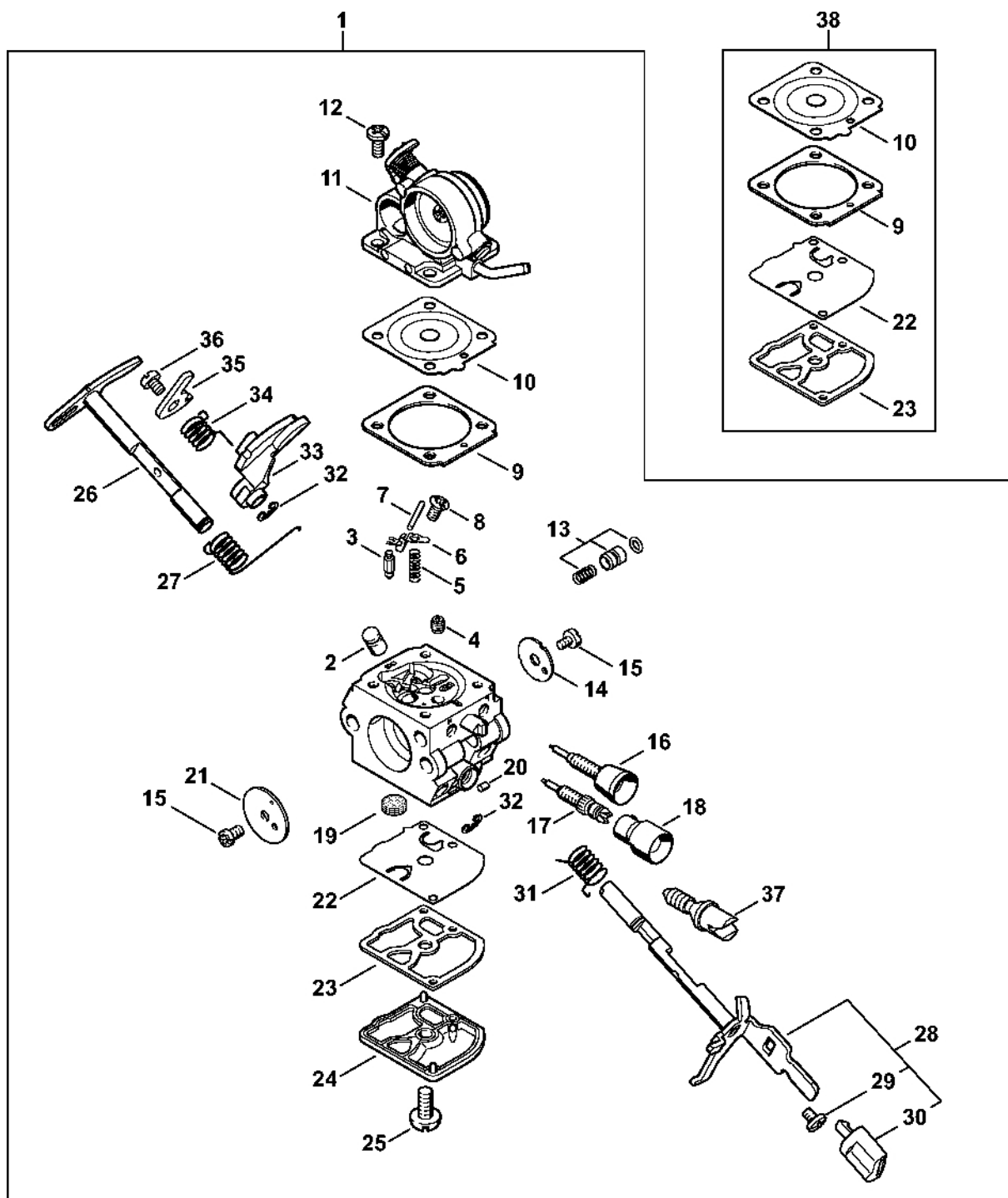
Karburátor C1Q-S192 MS 181 C (27.2013), (57.2012), (02.2011)

#	Číslo dílu	Popis	Množství	Obsahuje jeden nebo více článků	Poznámky
1	1139 120 0609	Karburátor C1Q-S192C	1	2 - 15, 18 - 37	
2	1139 121 5400	Tryska s ventilem	1		
3	Z000 018 Z000	Vstupní tryska	1		
4	1132 121 5603	Pevná tryska 0,50	1		
5	4128 122 3000	Pružina	1		
6	1125 121 5000	Páka pro nastavení přívodu	1		
7	1120 121 9200	Osa	1		
8	1120 122 6600	Šrouby s přírubou	1		
9	4229 129 0901	Nastavovací těsnění	1		
10	4229 121 4700	Regulační membrána	1		
11	1139 120 0801	Kryt	1		
12	1120 122 6601	Šroub s podložkou	4		
13	1139 120 9700	Sada pístů čerpadla	1		
14	1139 121 3300	Motýlek	1		
15	1125 122 7403	Šrouby s kulatou hlavou	2		
16	1139 122 6800	Šroub L pro bohatost při volnoběhu	1		
17	4244 122 6700	Šroub H pro bohatou směs při vysokých otáčkách	1		
18	4229 121 2701	Krytka	1		
19	1123 121 7800	Síto	1		
20	1125 122 4200	Upínací díl	1		
21	1123 121 2904	Startovací klapka	1		
22	1129 121 4800	Membrána čerpadla	1		
23	1123 129 0905	Těsnění čerpadla	1		
24	1139 121 0800	Víko	1		
25	1120 122 7800	Šroub s polokruhovou hlavou	1		
26	1139 120 7202	Osa startovací klapky s pákou	1		

Karburátor C1Q-S192 MS 181 C (27.2013), (57.2012), (02.2011)

#	Číslo dílu	Popis	Množství	Obsahuje jeden nebo více článků	Poznámky
27	1139 122 3202	Ohnutá pružina	1		
28	1139 120 7100	Osa škrticí klapky s pákou	1	31, 32	
29	1139 122 7101	Šroub	1		
30	1139 121 2700	Krytka	1		
31	1139 122 3201	Ohnutá pružina	1		
32	4282 122 9000	Pojistný kroužek	2		
33	Z010 012 Z007	Páčka škrticí klapky	1		
34	1139 122 3203	Ohnutá pružina	1		
35	1139 121 3502	Páka škrticí klapky	1		
36	9079 319 0280	Šroub s plochou hlavou M3x3,5	1		
37	1139 122 6200	Šroub pro nastavení volnoběžných otáček	1		
38	4229 007 1060	Sada dílů karburátoru	1	9, 10, 24, 25	

Karburátor C1Q-S122 MS 181 C (02.2011)



1139-GET-0026-A0

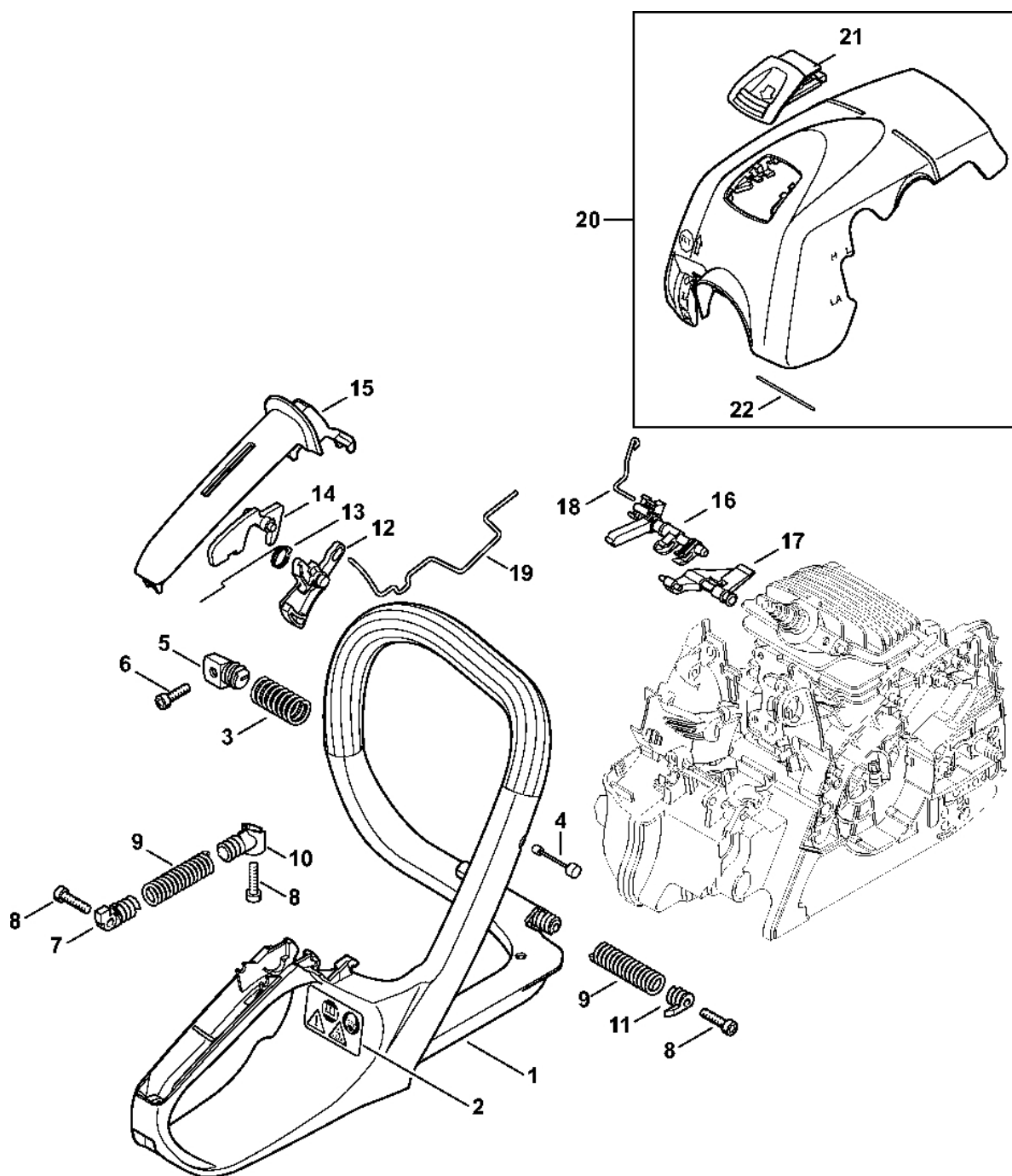
Karburátor C1Q-S122 MS 181 C (02.2011)

#	Číslo dílu	Popis	Množství	Obsahuje jeden nebo více článků	Poznámky
1	1139 120 0606	Karburátor C1Q-S122D	1	2 - 37	
2	1139 121 5400	Tryska s ventilem	1		
3	Z000 018 Z000	Vstupní tryska	1		
4	1132 121 5603	Pevná tryska 0,50	1		
5	4128 122 3000	Pružina	1		
6	1125 121 5000	Páka pro nastavení přívodu	1		
7	1120 121 9200	Osa	1		
8	1120 122 6600	Šrouby s přírubou	1		
9	4229 129 0901	Nastavovací těsnění	1		
10	4229 121 4700	Regulační membrána	1		
11	1139 120 0801	Kryt	1		
12	1120 122 6601	Šroub s podložkou	4		
13	1139 120 9700	Sada pístů čerpadla	1		
14	1139 121 3300	Klapka	1		
15	1125 122 7403	Šrouby s kulatou hlavou	2		
16	1139 122 6800	Šroub L pro bohatost při volnoběhu	1		
17	1139 122 6700	Šroub H pro bohatou směs při vysokých otáčkách	1		
18	4229 121 2701	Krytka	1		
19	1123 121 7800	Síto	1		
20	1125 122 4200	Upínací díl	1		
21	1123 121 2904	Startovací klapka	1		
22	1129 121 4800	Membrána čerpadla	1		
23	1123 129 0905	Těsnění čerpadla	1		
24	1139 121 0800	Kryt	1		
25	1120 122 7800	Šroub s polokruhovou hlavou	1		
26	1139 120 7200	Osa startovací klapky s pákou	1		

Karburátor C1Q-S122 MS 181 C (02.2011)

#	Číslo dílu	Popis	Množství	Obsahuje jeden nebo více článků	Poznámky
27	1139 122 3202	Ohnutá pružina	1		
28	1139 120 7100	Osa škrticí klapky s pákou	1	29, 30	
29	1139 122 7101	Šroub	1		
30	1139 121 2700	Krytka	1		
31	1139 122 3201	Ohnutá pružina	1		
32	4282 122 9000	Pojistný kroužek	2		
33	1139 121 3501	Páčka škrticí klapky	1		
34	1139 122 3203	Ohnutá pružina	1		
35	1139 121 3502	Páka škrticí klapky	1		
36	9079 319 0280	Šroub s plochou hlavou M3x3,5	1		
37	1139 122 6200	Šroub pro nastavení volnoběžných otáček	1		
38	4229 007 1060	Sada dílů karburátoru	1	9, 10, 22, 23	

Rám rukojeti, kryt MS 181 C

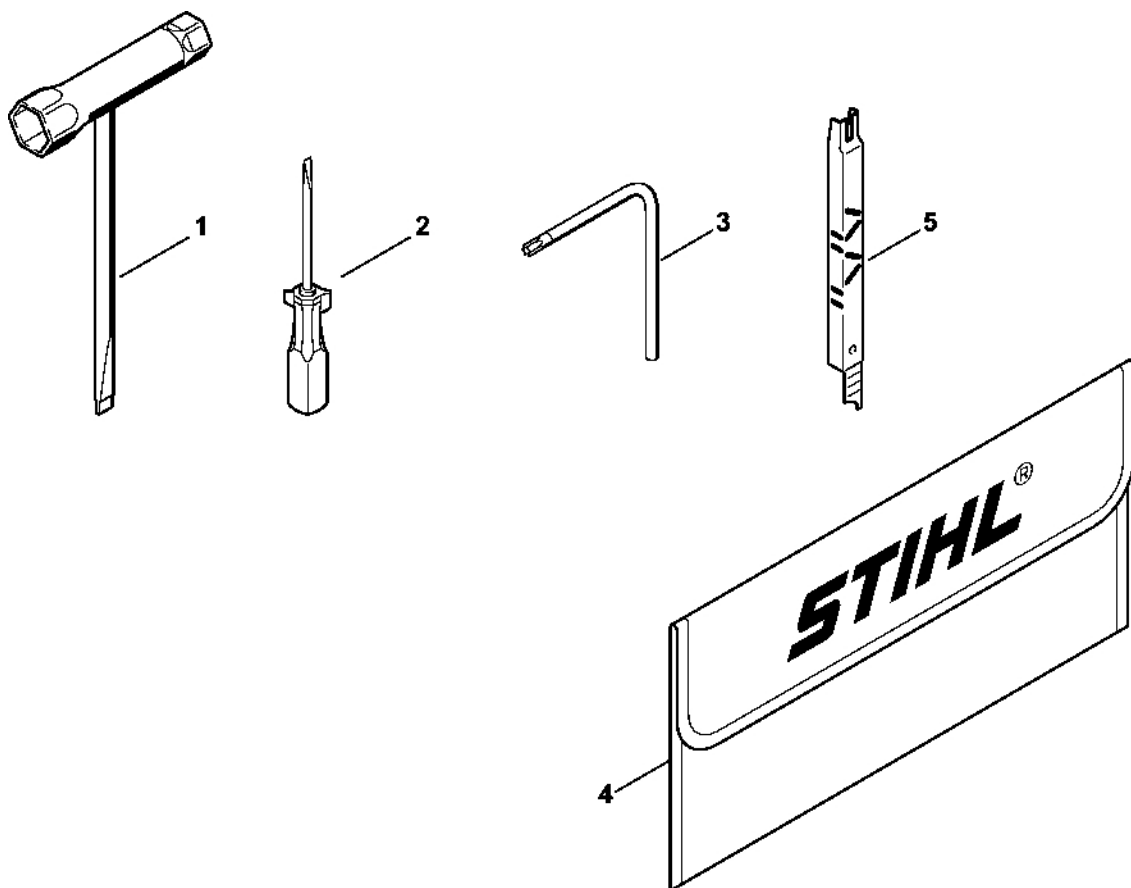


1139-GET-0028-A1

Rám rukojeti, kryt MS 181 C

#	Číslo dílu	Popis	Množství	Obsahuje jeden nebo více článků	Poznámky
1	1139 791 4904	Rám rukojeti	1		
2	0000 967 7247	Výstražný piktogram MS	1		
3	0000 791 3104	Pružina	1		
4	1139 790 8100	Zarážka Do sériového čísla: 295514107	1		
5	1139 792 2901	Zátka předního ložiska	1		
6	9075 478 4085	Válcový šroub IS-D5x18	1		
7	1139 792 2902	Zátka předního ložiska	1		
8	9074 477 4135	Válcový šroub IS-P5x20	3		
9	0000 791 3103	Pružina	2		
10	1139 792 2903	Zátka předního ložiska	1		
11	1139 792 2900	Zátka ložiska přední nápravy	1		
12	1139 182 1000	Páčka plynu	1		
13	1117 182 4500	Ohnutá pružina	1		
14	1139 182 0800	Zarážková páka	1		
15	1139 791 0600	Držák rukojeti	1		
16	1139 182 0900	Ovládací hřídel	1		
17	1139 182 2800	Páka	1		
18	1139 185 1901	Táhlo startovací klapky	1		
19	1139 182 1500	Páka plynu	1		
20	1139 140 4703	Kapota	1	21, 22	
21	1139 140 3100	Zásuvka	1	22	
22	0000 141 4900	Pružina	1		

Nástroje, příslušenství

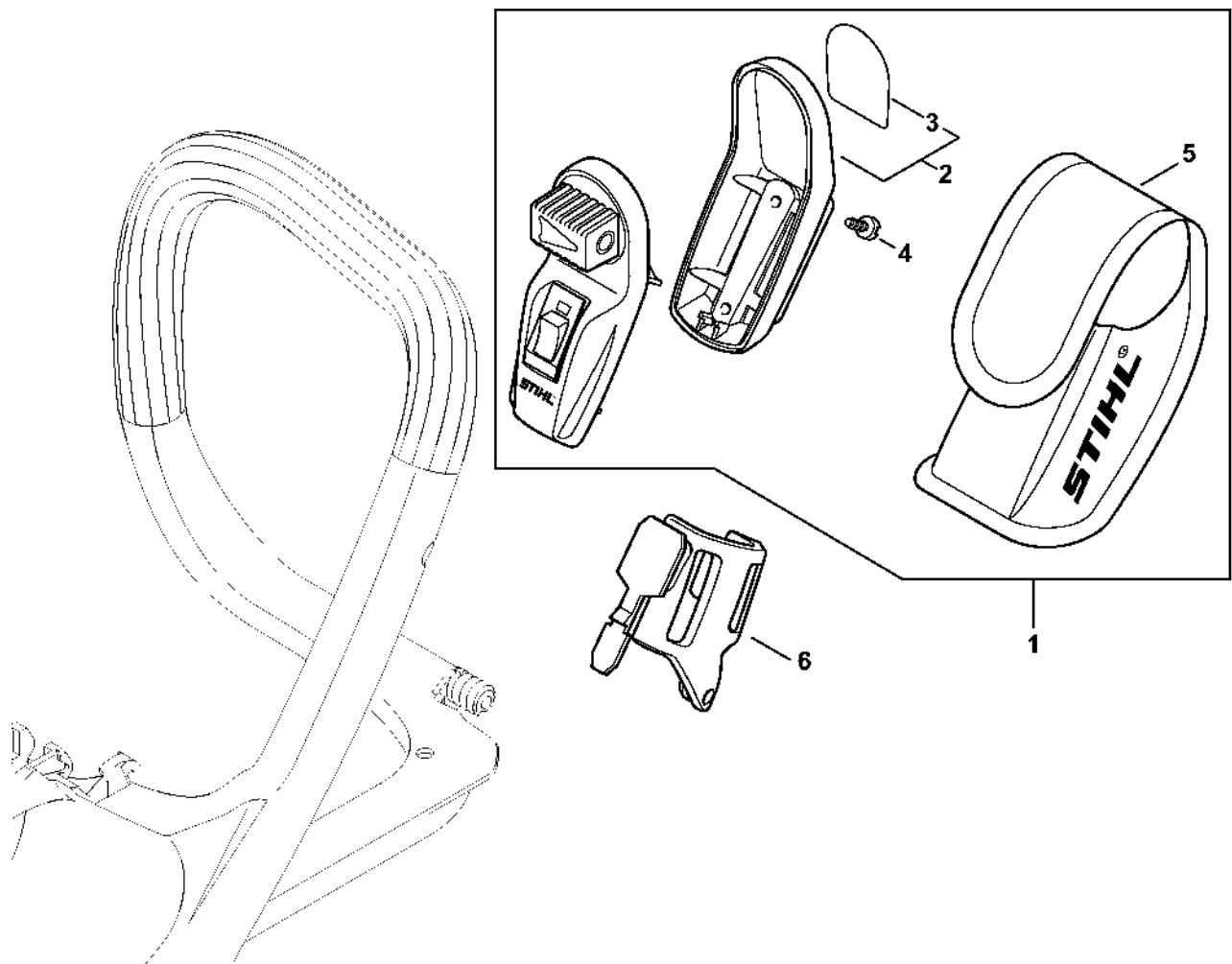


1139-GET-0031-A0

Nástroje, příslušenství

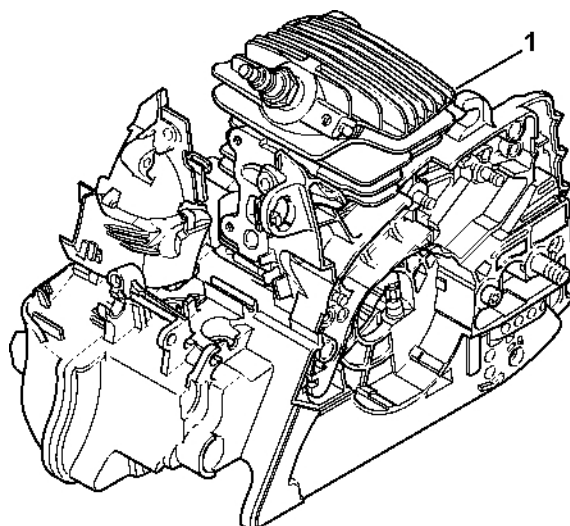
#	Číslo dílu	Popis	Množství	Obsahuje jeden nebo více článků	Poznámky
1	0000 890 3400	Víceúčelový klíč	1		
2	0000 890 2300	Šroubovák	1		
3	0812 370 1000	Šroubovák T27x120x70	1		
4	0000 891 0810	Sáček na nářadí	1		
5	1110 893 4000	Brusný kalibr	1		

Laser 2 v 1



1139-GET-002-A0

#	Číslo dílu	Popis	Množství	Obsahuje jeden nebo více článků	Poznámky
1	0000 400 0200	Laser	1	2 - 5	
2	0000 430 9900	Spodní polovina krytu	1	3	
3	0000 967 7307	Výstražný piktogram	1		
4	9074 478 2967	Válcový šroub IS-P4x10	2		
5	0000 491 0100	Pytel	1		
6	1139 791 5400	Podpora	1		

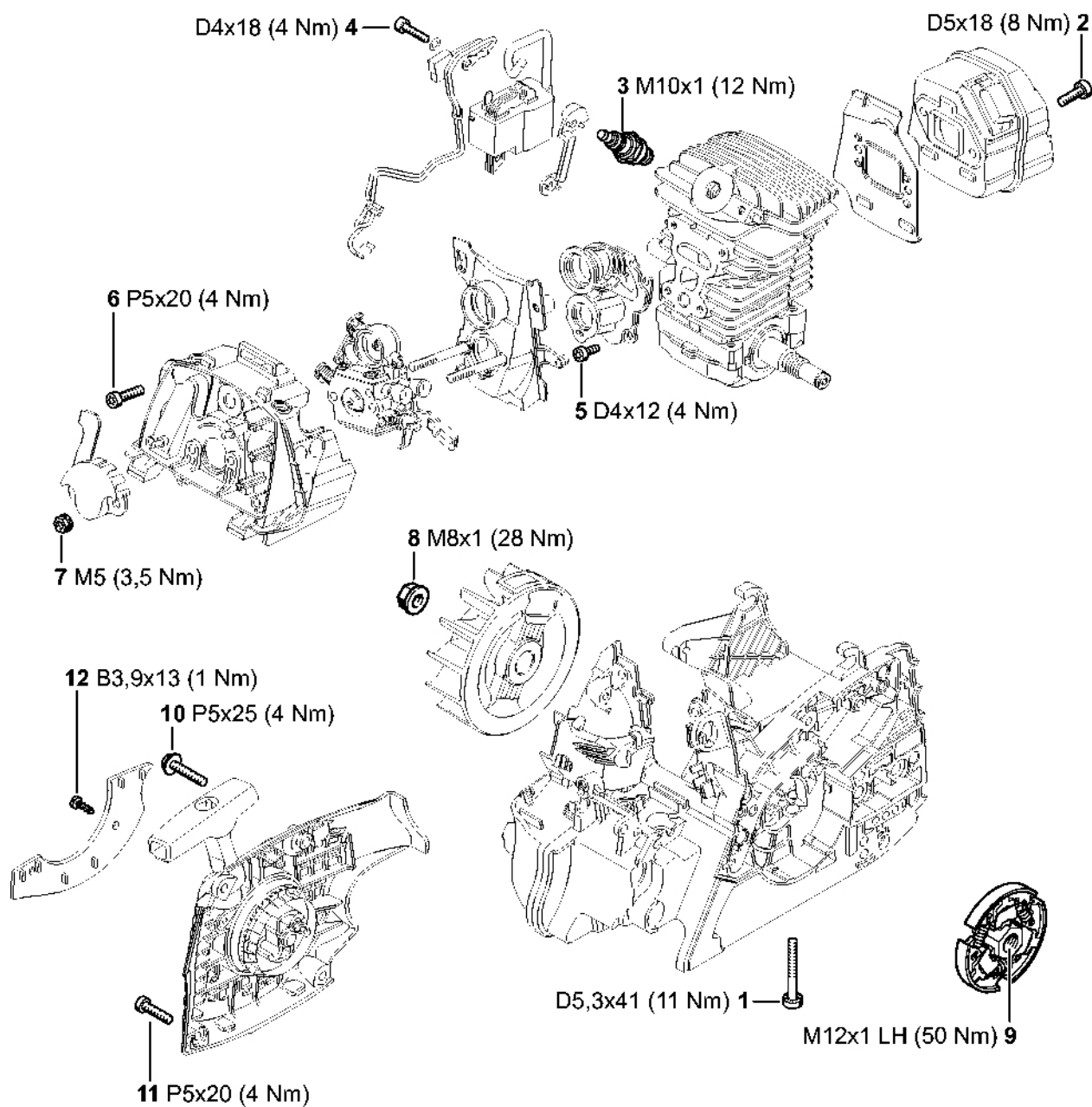


1139-GET-003-A0

Číslo stroje

#	Číslo dílu	Popis	Množství	Obsahuje jeden nebo více článků	Poznámky
1		Umístění čísla stroje	1		

Utahovací momenty

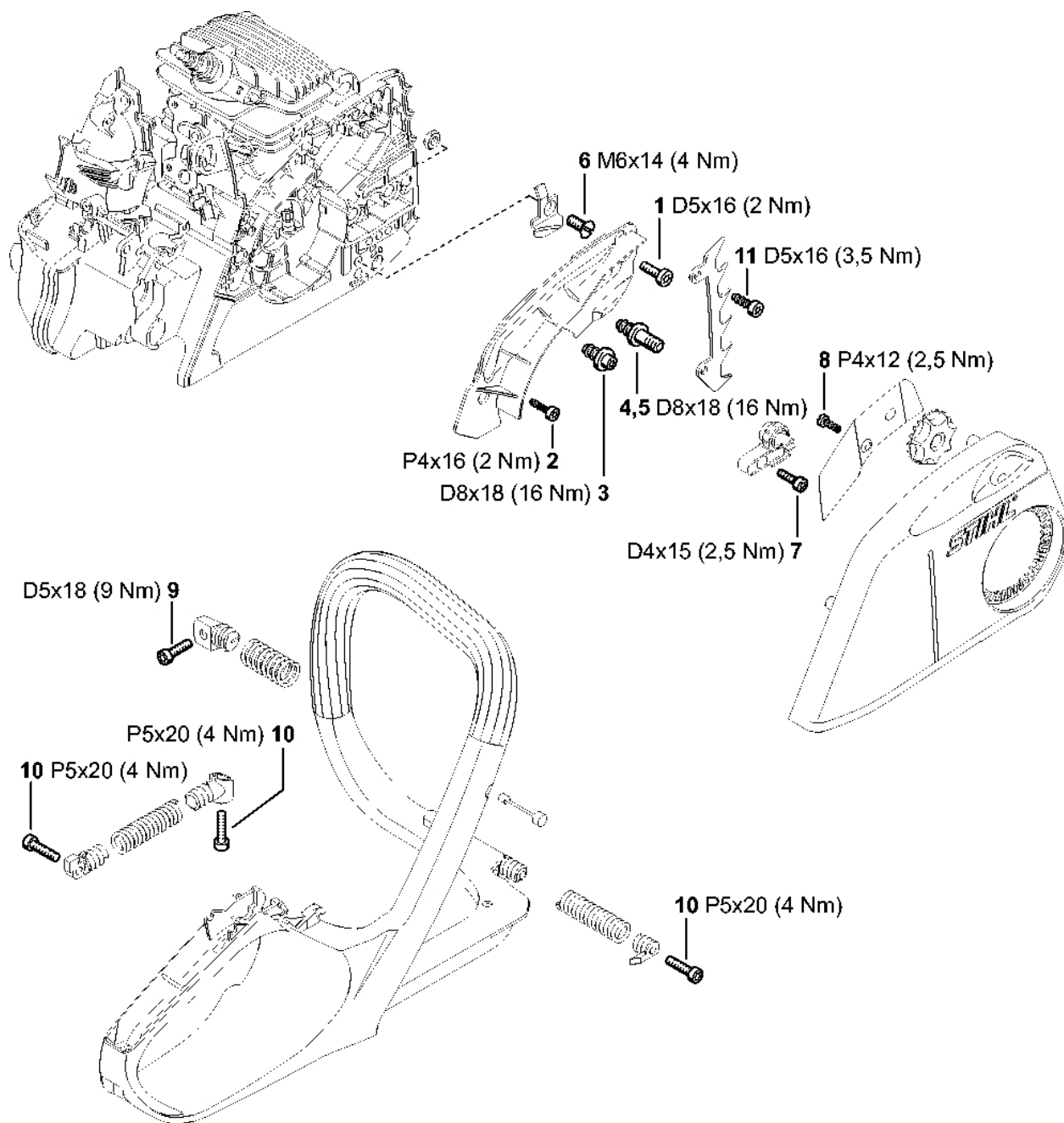


1139-GET-0034-A0

Utahovací momenty

#	Číslo dílu	Popis	Množství	Obsahuje jeden nebo více článků	Poznámky
1	9075 478 4195	Válcový šroub IS-D5,3x41	4		
2	9075 478 4085	Válcový šroub IS-D5x18	2		
3	0000 400 7011	Svíčka NGK CMR6H	1		
4	9075 478 3018	Válcový šroub IS-D4x18	2		
5	9075 478 3012	Válcový šroub IS-D4x12	4		
6	9074 477 4135	Válcový šroub IS-P5x20	3		
7	9216 261 0700	Šestihranná matice M5	2		
8	0000 955 0802	Matice s přírubou M8x1	1		
9	1139 160 2000	Spojka	1		
10	9074 477 4139	Válcový šroub IS-P5x25	1		
11	9074 477 4135	Válcový šroub IS-P5x20	3		
12	9099 021 2770	Parkerův šroub 3,9x13	2		

Utahovací momenty

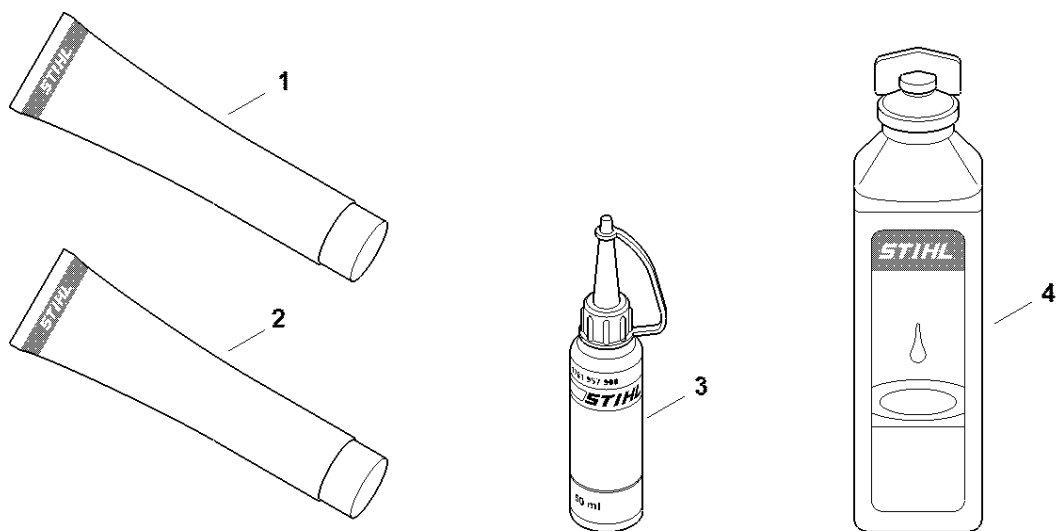


1139-GET-0035-A0

Utahovací momenty

#	Číslo dílu	Popis	Množství	Obsahuje jeden nebo více článků	Poznámky
1	9075 478 4115	Válcový šroub IS-D5x16	1		
2	9074 478 3025	Válcový šroub IS-P4x16	1		
3	1123 664 2402	Šroub s přírubou	1		
4	1123 664 2400	Šrouby s přírubou	1		
5	1123 664 2405	Šroub s přírubou D9/M8	1		
6	9062 319 1270	Šroub s frézovanou hlavou M6x14	1		
7	9075 478 3015	Válcový šroub IS-D4x15	1		
8	9076 478 2996	Šroub s frézovanou hlavou P4x12	1		
9	9075 478 4085	Válcová šroub IS-D5x18	1		S nezávitovým ozubením
10	9074 477 4135	Válcový šroub IS-P5x20	3		
11	9075 478 4115	Válcový šroub IS-D5x16	2		

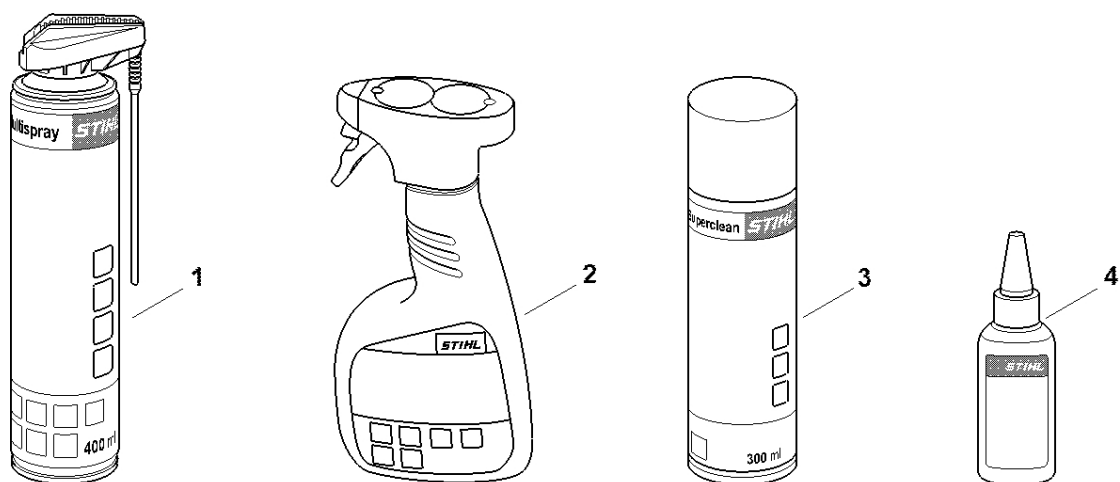
Různé maziva a tuk



0000-GET-0169-A0

Různé maziva a tuk

#	Číslo dílu	Popis	Množství	Obsahuje jeden nebo více článků	Poznámky
1	0781 120 1021	Mazivo pro reduktory Mulltilub 40 g Tuba	1		
1	0781 120 1109	Multifunkční mazivo 80 g	1		
1	0781 120 1110	Multifunkční mazivo 225 g	1		
2	0783 830 2000	Tuba s červenou těsnicí pastou HT	1		
3	0781 957 9000	Antifrikční prostředek OH 723	1		
4	0781 319 8401	HP 100 ml	1		
4	0781 319 8052	HP Super 100 ml	1		
4	0781 319 8060	HP Ultra 100 ml	1		



0000-GET-0171-A0

#	Číslo dílu	Popis	Množství	Obsahuje jeden nebo více článků	Poznámky
1	0730 411 7002	Multispray 50 ml	1		
1	0730 411 7000	Multispray	1		
2	0000 881 9400	VarioClean 500 ml	1		
2	0000 881 9409	Speciální čisticí prostředek 5 l	1		
3	0782 420 1001	SuperClean 50 ml	1		
3	0782 420 1002	SuperClean 300 ml	1		
4	0782 516 8500	Multioil Bio 50 ml	1		