

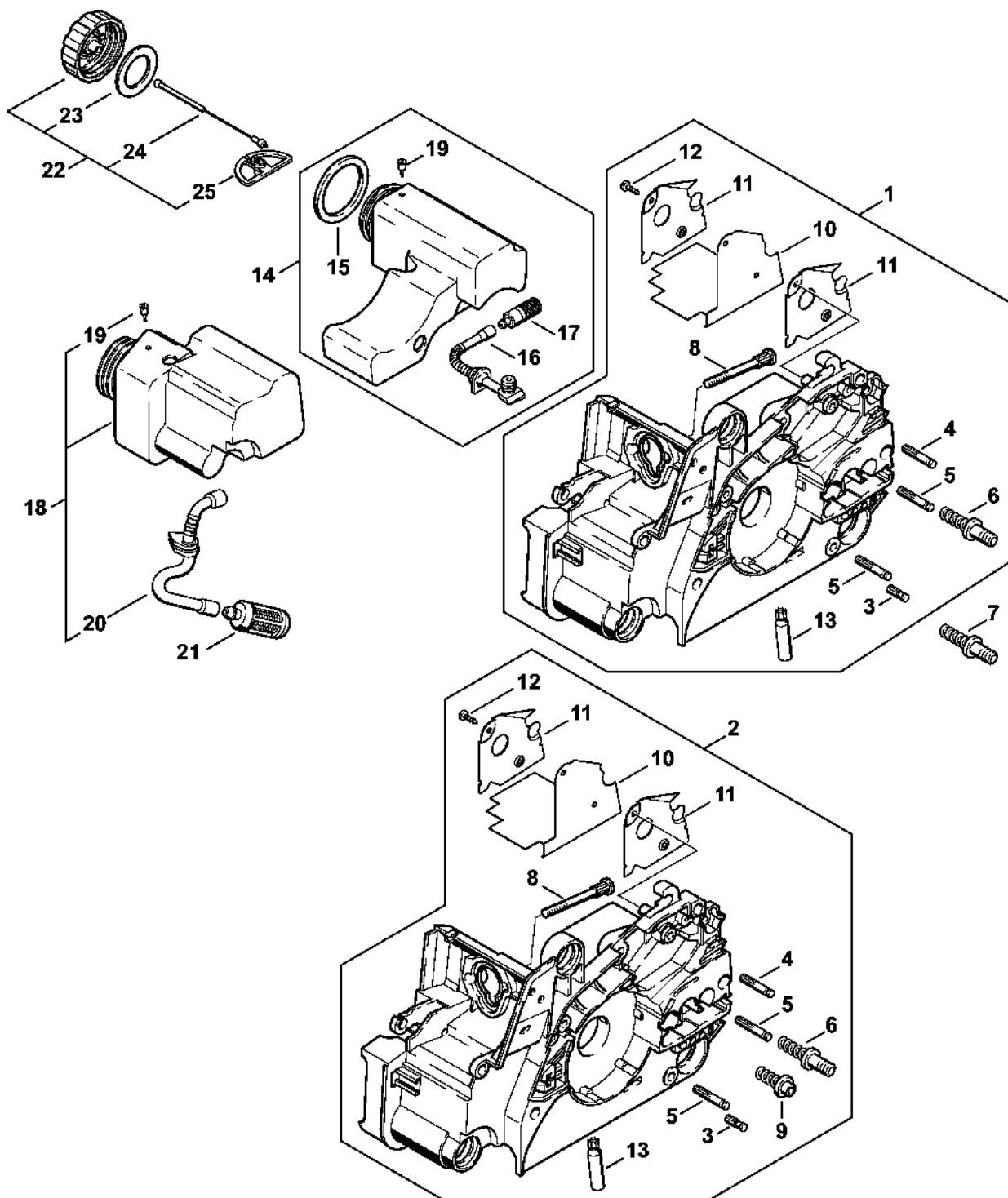
MS 180

Seznam dílů
27.01.2023
Francie,
francouzština

Obsah

Kryt motoru.....	2	Montážní nástroj 10.....	63
Válec.....	4	Otáčecí šroub M8.....	65
Tlumič výfuku.....	6	Nástavec 13.....	67
Odpalovací zařízení.....	8	Nástavec 19.....	69
Zapalovací zařízení, systém AV.....	10	Montážní háček.....	71
Ochrana rukou, brzda řetězu.....	12	Pouzdro.....	73
Rychlé napínání řetězu.....	15	Pouzdro.....	75
Vzduchový filtr, kryt.....	17	Omezovací lišta.....	77
Karburátor C1Q-S57, C1Q-S57, C1Q-S264.....	19	Momentový klíč s optickým/akustickým ukazatelem	
Karburátor C1Q-S152.....	22	akustickým.....	79
Rám rukojeti, nářadí.....	25	Momentový klíč.....	81
Laser 2 v 1.....	27	Momentový klíč s optickým/	
Číslo stroje.....	29	akustickým.....	83
Smart Connector.....	31	Momentový klíč.....	85
Utahovací momenty.....	33	Svorka (s profily č. 3.1 + 4).....	87
Utáhovací momenty.....	35	Montážní šroub.....	89
Svorka.....	37	Příruba.....	91
Spojka.....	39	Šroubovák.....	93
Zásuvka.....	41	Montážní stojan.....	95
Vodicí díl.....	43	Upevňovací deska.....	97
Těsnicí deska.....	45	Vytahovač.....	99
Šroubovák T27x125.....	47	Kryt.....	101
Hadice 135 mm.....	49	Spojka.....	103
Nastavovací kalibr.....	51	Sada kontrolních nástrojů.....	105
Montážní nástroj.....	53	Čerpadlo.....	107
Montážní trubka.....	55	Otáčecí šroub M8-7,5.....	109
Příruba.....	57	Šroubovák T27x150.....	111
Výsuvný díl.....	59	Nastavovací kalibr.....	113
Nasazovací díl.....	61	Šroubovák T8.....	115

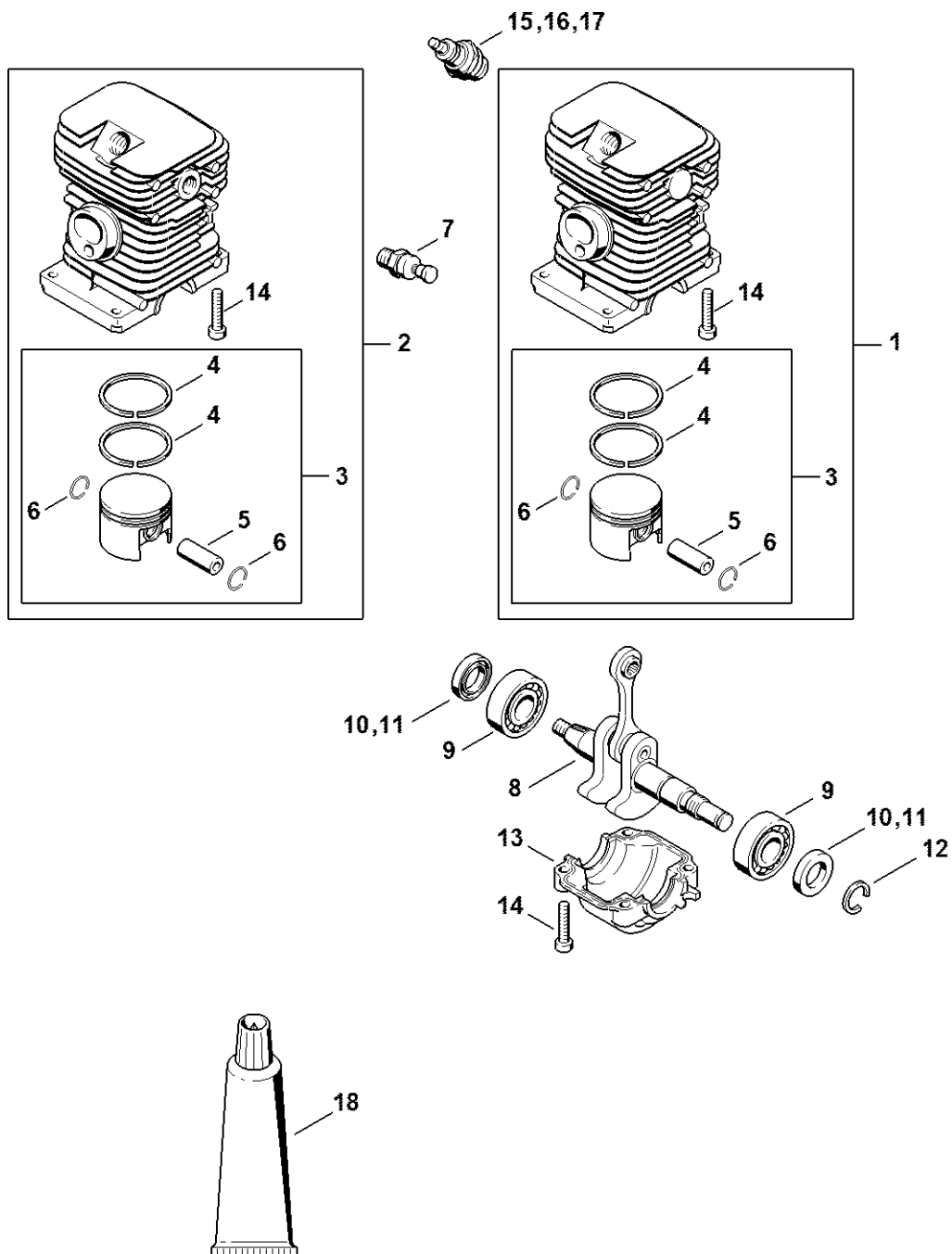
Kryt motoru



1130-GET-0077-A0

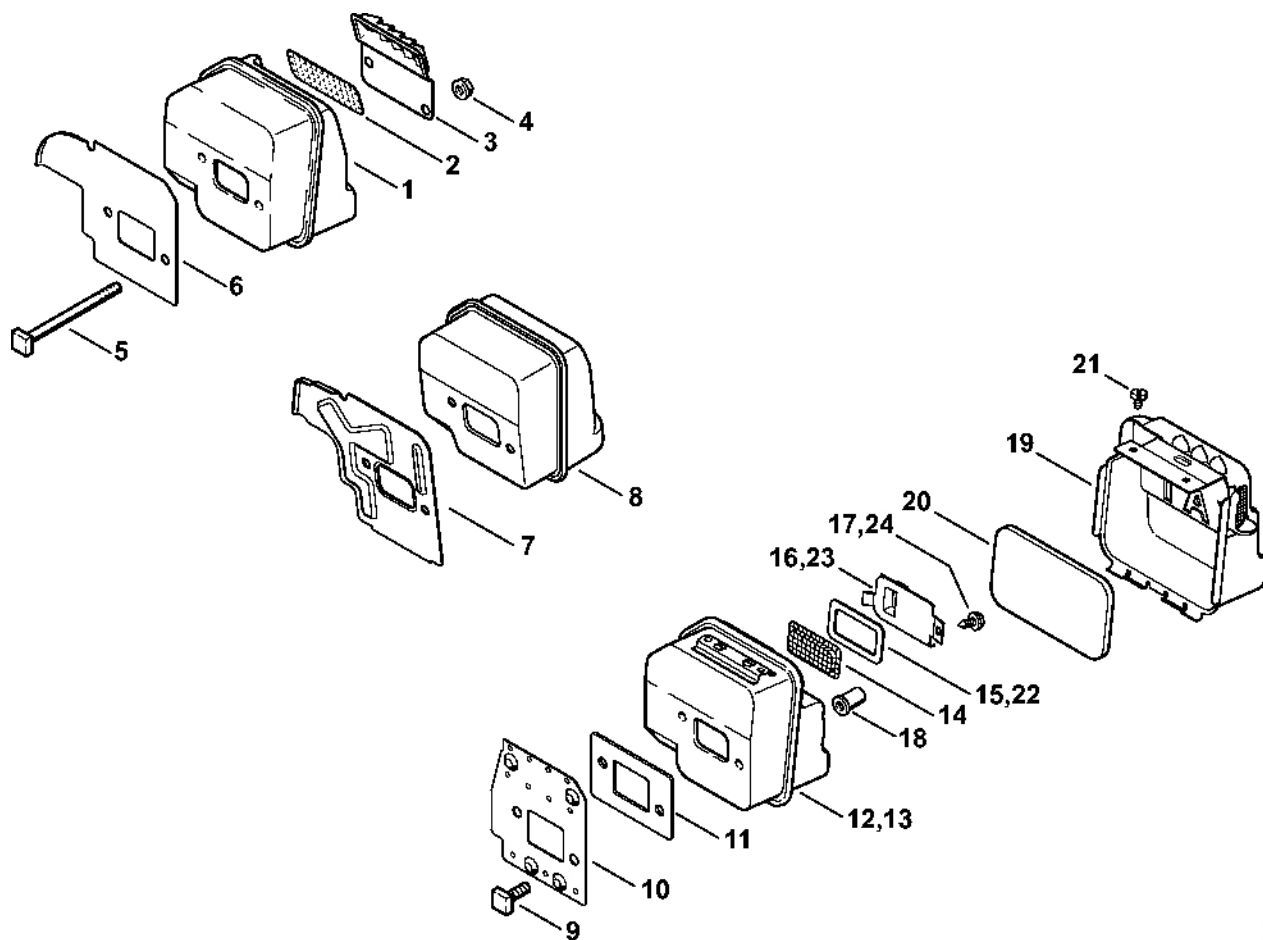
Kryt motoru

#	Číslo dílu	Popis	Množství	Obsahuje jeden nebo více článků	Poznámky
1	1130 020 3033	Kryt motoru	1	3 - 6, 8, 10 - 13	
3	1120 162 5200	Šroub	1		
4	1123 162 5200	Šroub	1		
5	1123 162 5205	Šroub	2		
6	1123 664 2400	Šroub s přírubou	2		
7	1123 664 2405	Šroub s přírubou D9/M8	2		
8	1130 122 6601	Šroub s přírubou	2		
13	1123 640 3200	Olejové čerpadlo 0,55	1		
14	1130 350 4400	Olejová nádrž	1	15 - 17, 19	
15	0000 359 1241	Těsnicí kroužek	1		
16	1130 647 9400	Hadice	1		
17	1123 640 3800	Sací filtr	1		
18	1130 350 0412	Palivová nádrž	1	19, 20	
19	0747 313 6810	Ventil	2		
20	1130 358 7701	Hadice	1		
21	0000 350 3500	Sací filtr	1		
22	1130 350 0500	Zátka nádrže	2	23 - 25	
23	0000 359 1240	Těsnicí kroužek	2		
24	0000 350 0905	Lano	2		
25	0000 353 0605	Hák	2		



1130-GET-0075-A1

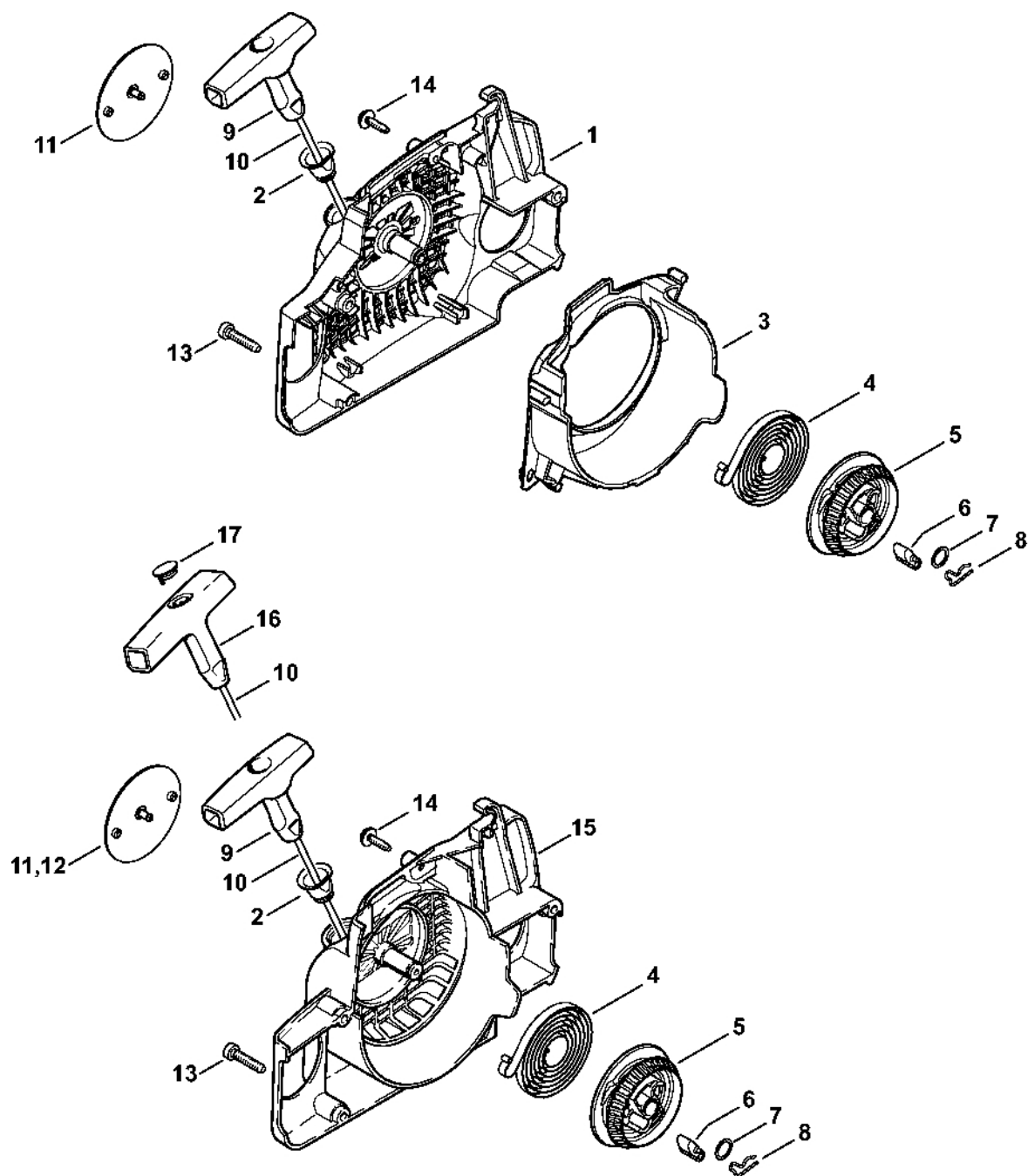
#	Číslo dílu	Popis	Množství	Obsahuje jeden nebo více článků	Poznámky
1	1130 020 1208	Válec s pístem Ø 38 mm	1	3 - 6, 14	
3	1130 030 2004	Píst Ø 38 mm	1	4 - 6	
4	1130 034 3002	Pístní kroužek Ø 38x1,2 mm	2		
5	1132 034 1501	Pístová osa 10x6,5x25	1		
6	9463 650 1000	Zajišťovací prstenec 10	2		
8	1132 030 0402	Kliková hřídel	1		
9	9503 003 0312	Kuličkové ložisko s drážkou 6002	2		
10	9638 003 1581	Těsnicí kroužek 15x25x5	2		
11	9639 003 1585	Těsnicí kroužek 15x25x5	2		
12	9468 621 1520	Pojistný kroužek 15x1	1		
13	1130 021 2504	Spodní kryt	1		
14	9075 478 4159	Válcový šroub IS-D5x24	8		
15	0000 400 7000	Svíčka NGK BPMR7A	1		
16	0000 400 7016	Zapalovací svíčka STIHL	1		
17	1110 400 7005	Svíčka Bosch WSR 6 F	1		
18	0783 830 2000	Tuba s těsnicí pastou HT červená	1		



208ET045 SC

#	Číslo dílu	Popis	Množství	Obsahuje jeden nebo více článků	Poznámky
1	1130 140 0600	Tlumič	1		
3	1130 145 2900	Kryt tlumiče	1		
4	9216 261 0700	Šestihranná matice M5	2		
5	1123 148 1201	Šroub M5x65	2		
6	1130 141 3200	Chladicí plech	1		
13	1130 140 0604	Tlumič	1	14 - 17, 19 - 21	USA, AUS, CDN
14	1130 141 9001	Tabulka	1		USA, AUS, CDN
15	1130 149 0600	Těsnění tlumiče výfuku	1		
16	1130 146 7400	Přepážka	1		
17	9099 021 0805	Parkerův šroub 4,2x6,5	1		

Odpalovací zařízení

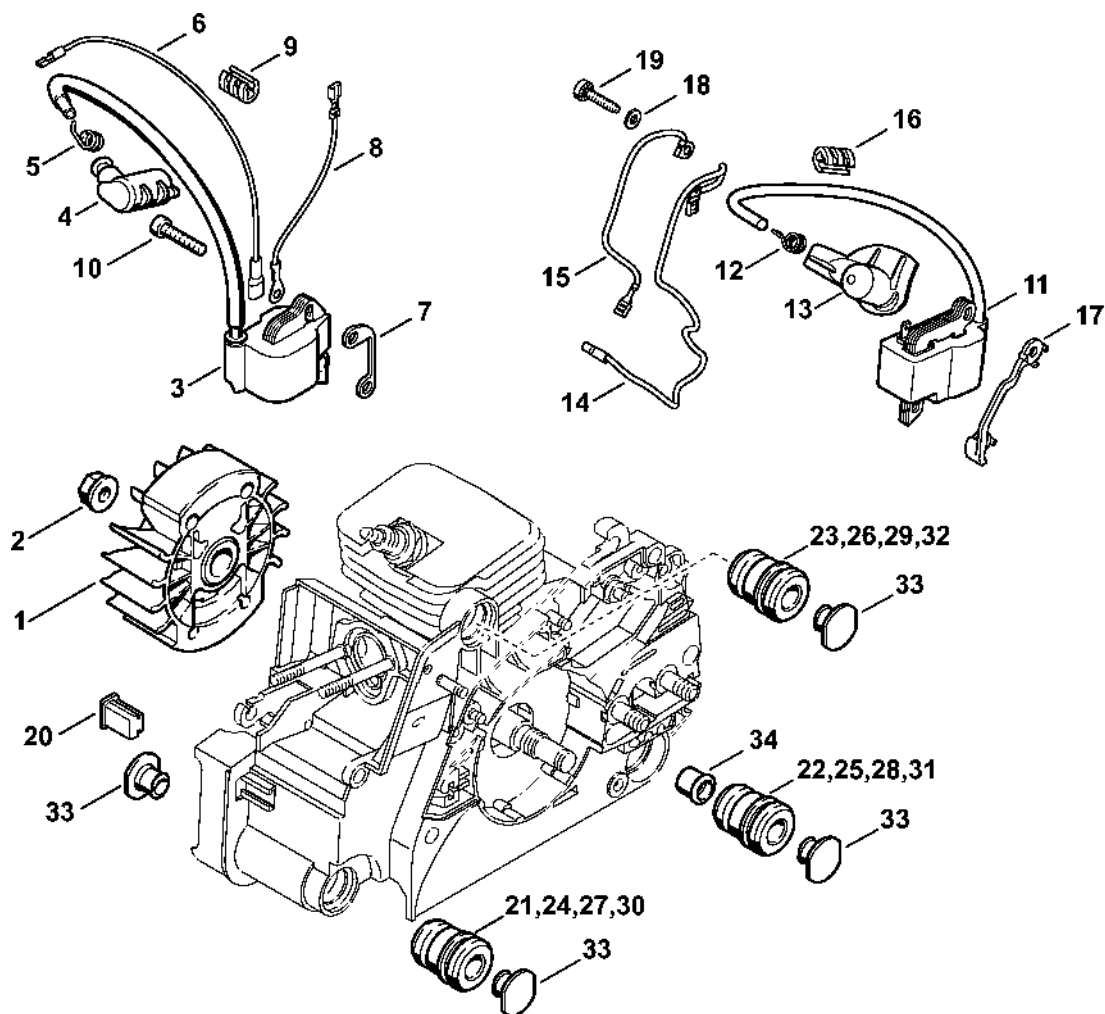


206ET051 SC

Odpalovací zařízení

#	Číslo dílu	Popis	Množství	Obsahuje jeden nebo více položek	Poznámky
1	1130 080 1807	Kryt ventilátoru	1	2	
2	1110 084 9102	Pouzdro	1		
3	1130 084 7801	Segment	1		
4	1129 190 0601	Vratná pružina	1		
5	1123 195 0400	Kladka	1		
6	1125 195 7200	Ráčna	1		
7	0000 958 0923	Podložka	1		
8	1118 195 3500	Pružina	1		
9	1121 195 3400	Rukojeť	1		
10	0000 195 8200	Startovací kabel Ø 3x800 mm	1		
11	1130 967 1505	Identifikační štítek MS 180	1		
13	9075 478 4155	Válcový šroub IS-D5x24	3		
14	9104 003 8733	Parkerův šroub P4x16	1		
	1130 080 2100	Kryt ventilátoru se startérem	1	2, 4 - 11, 15	
15	1130 080 1800	Kryt ventilátoru	1	2, 11	

Zapalovací zařízení, systém AV

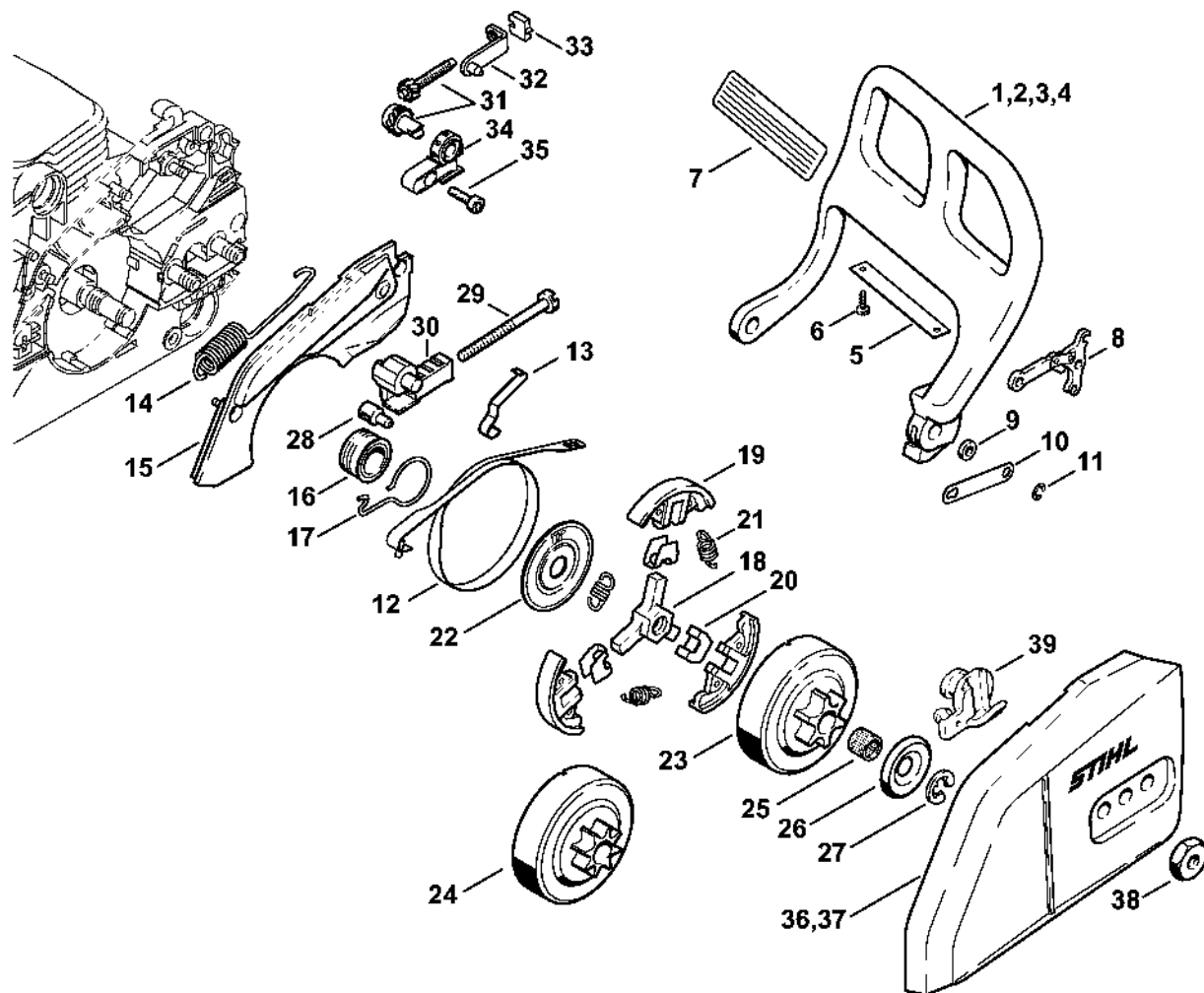


206ETM43 SC

Zapalovací zařízení, systém AV

#	Číslo dílu	Popis	Množství	Obsahuje jeden nebo více článků	Poznámky
1	1130 400 1201	Rotor	1		
2	0000 955 0802	Matice s přírubou M8x1	1		
3	1130 400 1302	Zapalovací modul	1	4, 5	
4	1128 405 1000	Kontakt zapalovacího kabelu	1		
5	0000 998 0604	Ohnutá pružina	1		
6	1130 440 1101	Zkratovací kabel	1		
7	1130 405 8000	Izolující díl	1		
8	1130 440 2201	Hliníkový kabel 125 mm	1		
9	1130 448 1201	Kabelová spona	1		
10	9075 478 4155	Válcový šroub IS-D5x24	2		
20	1130 791 5900	Zarážka	1		
		Normální systém AV:	1		
21	1123 791 2800	Kroužkový doraz	1		
22	1123 791 2800	Kroužkový doraz	1		
23	1123 791 2800	Kroužkový doraz	1		
		Tvrký AV systém:	1		
		Systém AV ErgoStart:	1		
33	1123 791 7300	Zátka	5		
34	1123 791 7305	Zátka	1		

Chránič rukou, brzda řetězu



206ET054 SC

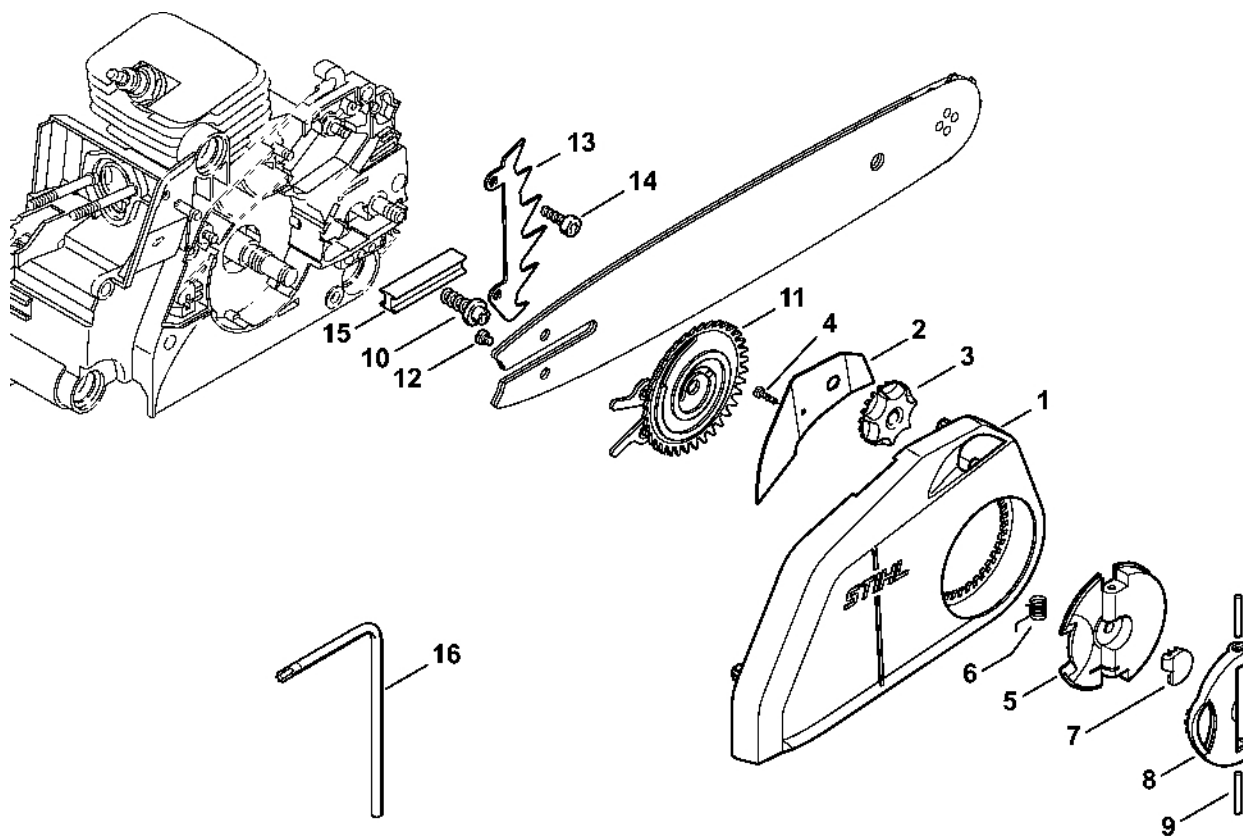
Chráníč rukou, brzda řetězu

#	Číslo dílu	Popis	Množství	Obsahuje jeden nebo více článků	Poznámky
1	1130 792 9100	Chráníč rukou	1		
4	1130 790 9102	Chráníč rukou	1	5 - 7	USA
8	1128 160 5000	Páka	1		
9	0000 958 0521	Podložka	1		
10	1123 162 5800	Upevňovací příruba	1		
11	9460 624 0400	Zajišťovací kroužek 4	1		
12	1123 160 5400	Brzdová objímka	1		
13	1123 162 7800	Listová pružina	1		
14	1123 162 7900	Napínací pružina	1		
15	1130 021 1100	Kryt	1		
16	1123 640 7102	Šnek	1	17	
17	1123 647 2400	Ressort	1		
18	1123 160 2050	Spojka	1	19 - 22	
19	1129 162 0800	Závaží	3		
20	1127 162 3000	Upevňovací díl	3		
21	0000 997 5515	Napínací pružina	3		
22	1121 162 1001	Krycí podložka	1		
23	1123 640 2003	Ozubené kolo 3/8"P 6 zubů	1		
24	1123 640 2007	Ozubené kolo 1/4" 8D	1		
25	9512 933 2260	Jehličková klec 10x13x10	1		
26	0000 958 1022	Podložka Ø 27 mm	1		
27	9460 624 0801	Zajišťovací kroužek 8x1,3	1		
28	1120 664 1500	Napínací matice	1		
29	1123 664 1605	Napínací šroub	1		
30	1123 664 2205	Krytka	1		
36	1123 640 1705	Kryt ozubeného kola	1		

Chráníč rukou, brzda řetězu

#	Číslo dílu	Popis	Množství	Obsahuje jeden nebo více článků	Poznámky
38	0000 955 0801	Šestihranná matice M8	2		
39	1123 656 7700	Zarážka řetězu	1		

Rychlý napínač řetězu

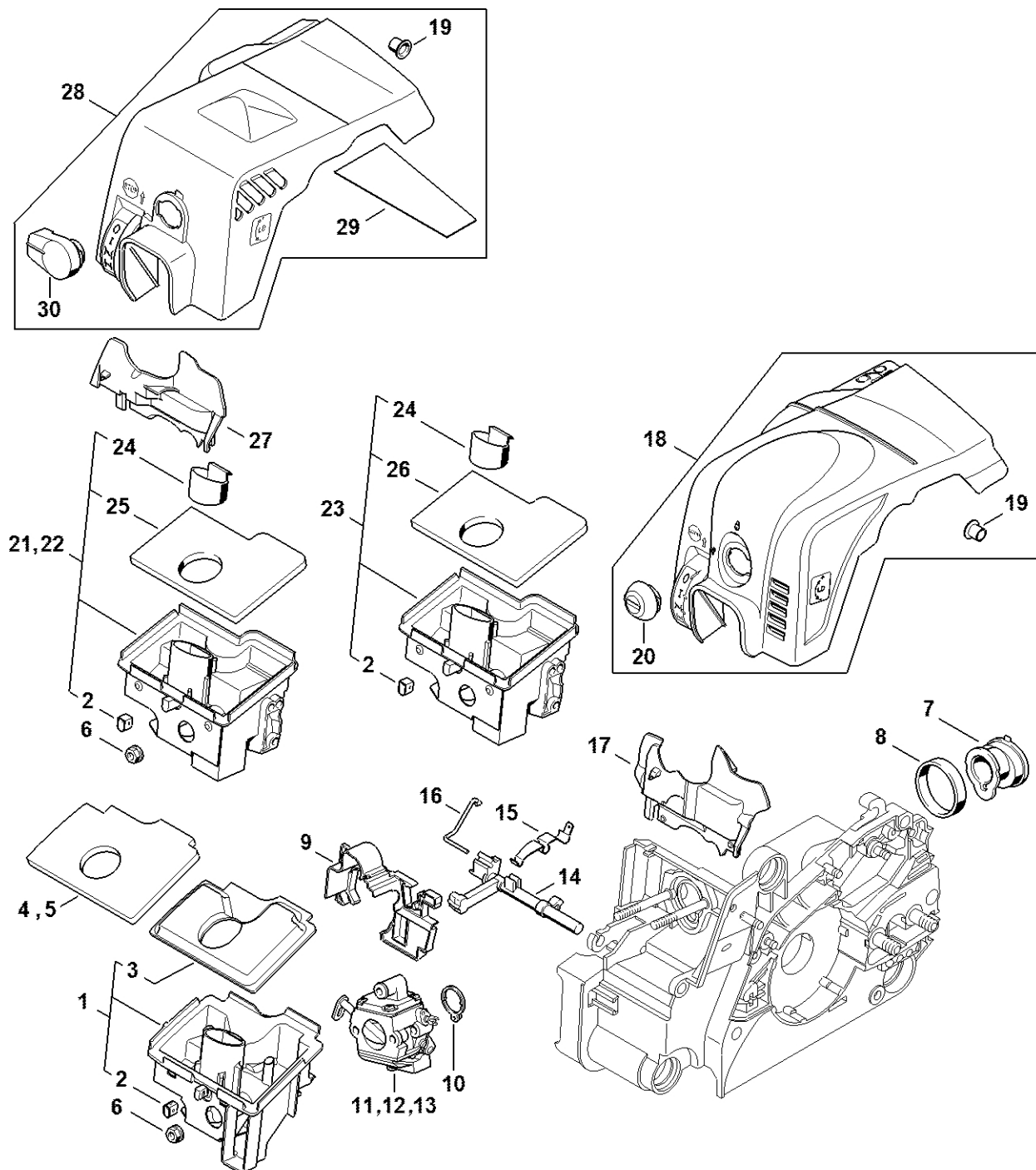


148ET063.SC

Rychlý napínač řetězu

#	Číslo dílu	Popis	Množství	Obsahuje jeden nebo více článků	Poznámky
	1123 007 1008	Sada dílů pro rychlé napínání řetězu	1	1 - 15	

Vzduchový filtr, Kryt

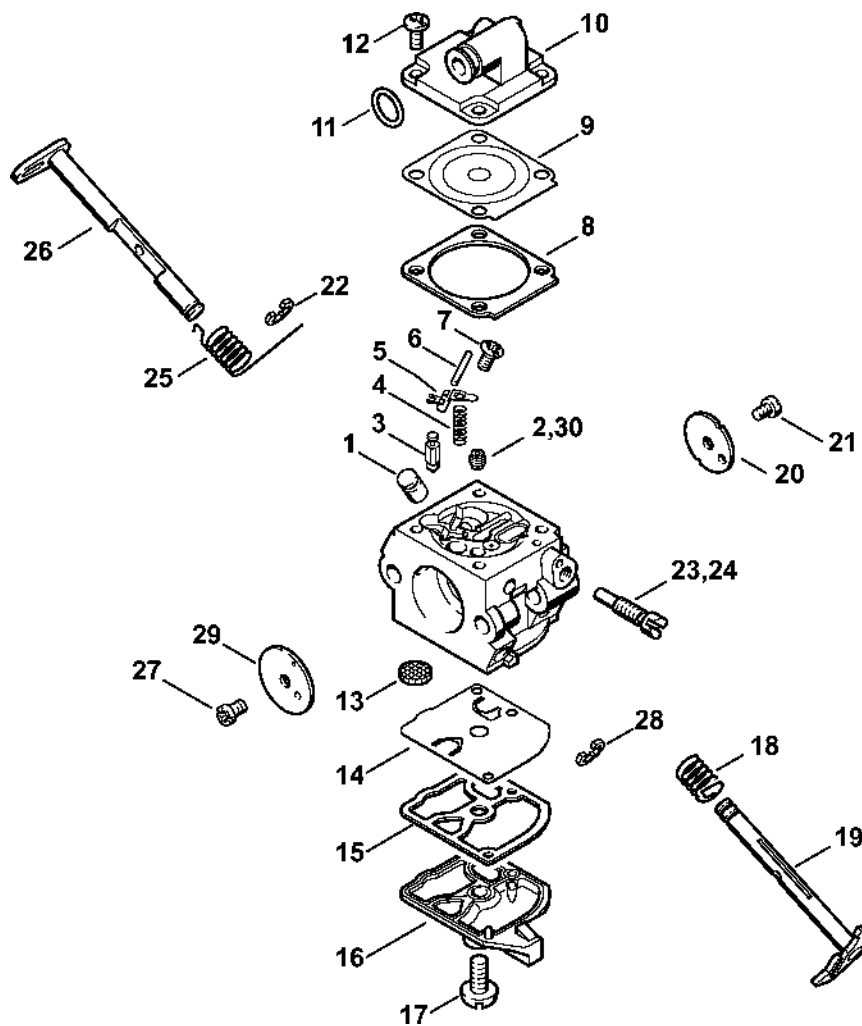


1130-GET-0084-A0

Vzduchový filtr, Kryt

#	Číslo dílu	Popis	Množství	Obsahuje jeden nebo více článků	Poznámky
2	1130 124 7100	Pouzdro	1		
6	9216 261 0700	Šestihranná matice M5	2		
7	1130 141 2200	Koleno	1		
8	1130 022 2000	Kroužek	1		
10	1130 141 1800	Pouzdro	1		
11	1130 120 0603	Karburátor C1Q-S57H	1		
12	1130 120 0608	Karburátor C1Q-S152E	1		
14	1130 182 0900	Ovládací hřídel	1		
15	1130 442 1602	Spojovací pružina	1		
16	1130 185 2000	Táhlo startovací klapky	1		
17	1130 124 3204	Vzduchový deflektor	1		
19	1130 141 1801	Pouzdro	1		
21	1130 140 2803	Kryt filtru	1	2, 24, 25	
23	1130 140 2808	Filtrační skříň	1	2, 24, 26	AUS, NZ
24	1130 141 1101	Vložka	1		
25	1130 124 0800	Ploché filtrační prvek	1		
26	1130 124 0801	Ploché filtrační prvek, plst'	1		AUS, NZ
27	1130 124 3200	Odklonoň vzduchu	1		
28	1130 140 4709	Kryt	1	19, 29, 30	
29	1130 084 8300	Tepelně izolační fólie	1		
30	1130 141 2300	Zámek	1		

Karburátor C1Q-S57, C1Q-S57, C1Q-S264



207ET012 SC

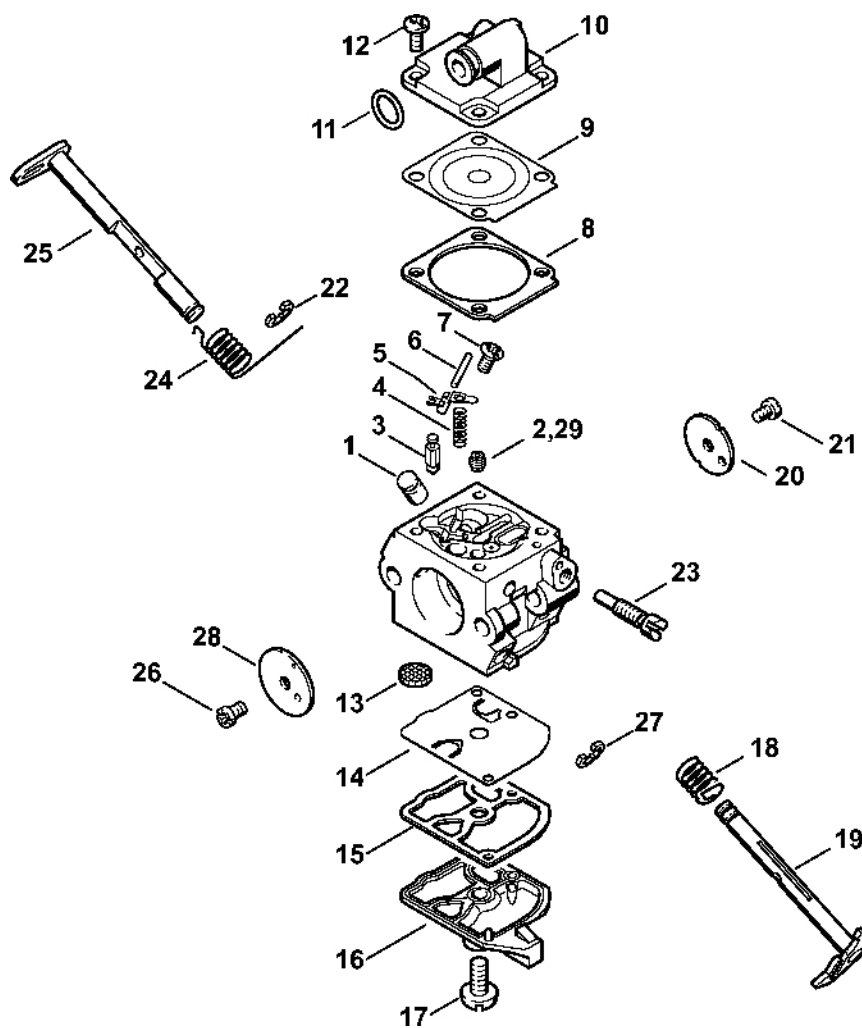
Karburátor C1Q-S57, C1Q-S57, C1Q-S264

#	Číslo dílu	Popis	Množství	Obsahuje jeden nebo více článků	Poznámky
	1130 120 0603	Karburátor C1Q-S57H	1	1 - 23, 25 - 29	
		Karburátor C1Q-S57A	1	1 - 22, 24 - 29	
1	1130 121 5401	Tryska s ventilem	1		
2	1130 121 5604	Pevná tryska 0,45	1		
3	Z000 018 Z000	Vstupní tryska	1		
4	1130 122 3001	Úkol	1		
5	1125 121 5000	Páka pro nastavení přívodu	1		
6	1120 121 9200	Osa	1		
7	1120 122 6600	Šrouby s přírubou	1		
8	1130 129 0901	Nastavovací těsnění	1		
9	1130 121 4700	Regulační membrána	1		
10	1130 121 0800	Kryt	1		
11	9646 945 0490	O-kroužek 7x1,5	1		
12	1120 122 6601	Šroub s podložkou	4		
13	1123 121 7800	Síto	1		
14	1130 121 4800	Membrána čerpadla	1		
15	1130 129 0900	Těsnění čerpadla	1		
16	1130 121 0801	Kryt	1		
17	1120 122 7800	Šroub s polokruhovou hlavou	1		
18	1123 122 3000	Pružina	1		
19	1130 120 7101	Osa škrtkové klapky s pákou	1		
20	1130 121 3302	Klapka	1		
21	1120 122 7400	Šroub s kulatou hlavou	1		
22	1125 122 9001	Pojistný kroužek	1		
23	1130 122 6301	Šroub pro nastavení volnoběžných otáček	1		
24	1130 122 6300	Šroub pro nastavení volnoběžných otáček	1		

Karburátor C1Q-S57, C1Q-S57, C1Q-S264

#	Číslo dílu	Popis	Množství	Obsahuje jeden nebo více článků	Poznámky
25	1123 122 3203	Ohnutá pružina	1		
26	1123 120 7200	Osa startovací klapky s pákou	1		
27	1125 122 7403	Šroub s kulatou hlavou	1		
28	1125 122 9002	Pojistný kroužek	1		
29	1132 121 2901	Startovací klapka	1		
30	4137 121 5601	Pevná tryska 0,42	1		Tryska pro nadmořskou výšku
	1130 007 1061	Sada dílů karburátoru	1	8, 9, 14, 15	

Karburátor C1Q-S152



2306ET028 SC

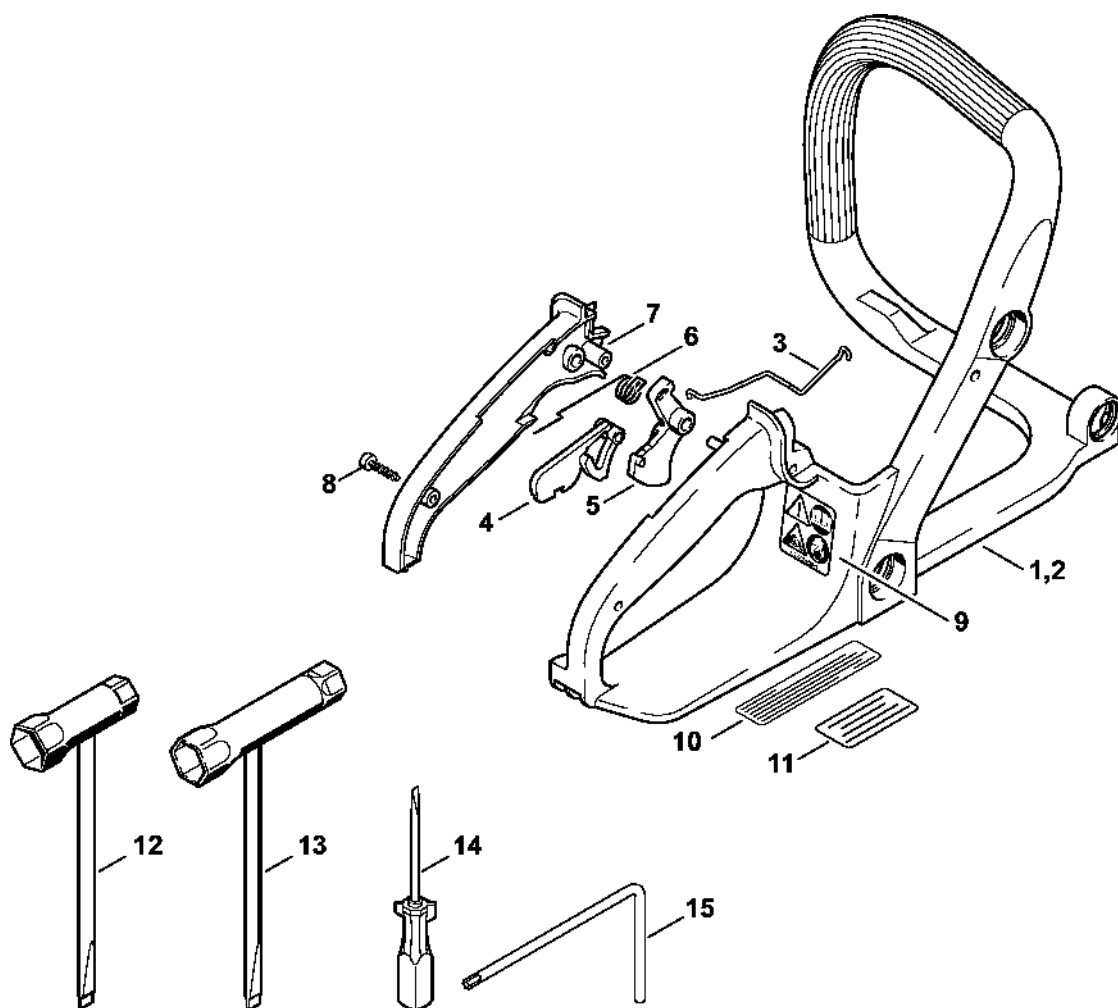
Karburátor C1Q-S152

#	Číslo dílu	Popis	Množství	Obsahuje jeden nebo více článků	Poznámky
	1130 120 0608	Karburátor C1Q-S152E	1	1 - 28	
1	1130 121 5401	Tryska s ventilem	1		
2	1123 121 5602	Pevná tryska 0,46	1		
3	Z000 018 Z000	Vstupní tryska	1		
4	1130 122 3001	Pružina	1		
5	1125 121 5000	Páka pro nastavení přívodu	1		
6	1120 121 9200	Osa	1		
7	1120 122 6600	Šrouby s přírubou	1		
8	1130 129 0901	Nastavovací podložka	1		
9	1130 121 4700	Regulační membrána	1		
10	1130 121 0800	Kryt	1		
11	9646 945 0490	O-kroužek 7x1,5	1		
12	1120 122 6601	Šroub s podložkou	4		
13	1123 121 7800	Síto	1		
14	1130 121 4800	Membrána čerpadla	1		
15	1130 129 0900	Těsnění čerpadla	1		
16	1130 121 0801	Kryt	1		
17	1120 122 7800	Šroub s polokruhovou hlavou	1		
18	1123 122 3000	Pružina	1		
19	1130 120 7101	Osa škrticí klapky s pákou	1		
20	1130 121 3302	Klapka	1		
21	1120 122 7400	Šroub s kulatou hlavou	1		
22	1125 122 9001	Pojistný kroužek	1		
23	1130 122 6301	Šroub pro nastavení volnoběžných otáček	1		
24	1123 122 3203	Ohnutá pružina	1		
25	1123 120 7200	Osa startovací klapky s pákou	1		

Karburátor C1Q-S152

#	Číslo dílu	Popis	Množství	Obsahuje jeden nebo více článků	Poznámky
26	1125 122 7403	Šrouby s kulatou hlavou	1		
27	1125 122 9002	Pojistný kroužek	1		
28	1132 121 2901	Startovací klapka	1		
29	4137 121 5601	Pevná tryska 0,42	1		Tryska pro nadmořsko u výšku
	1130 007 1061	Sada dílů karburátoru	1	8, 9, 14, 15	

Rám rukojeti, Nářadí

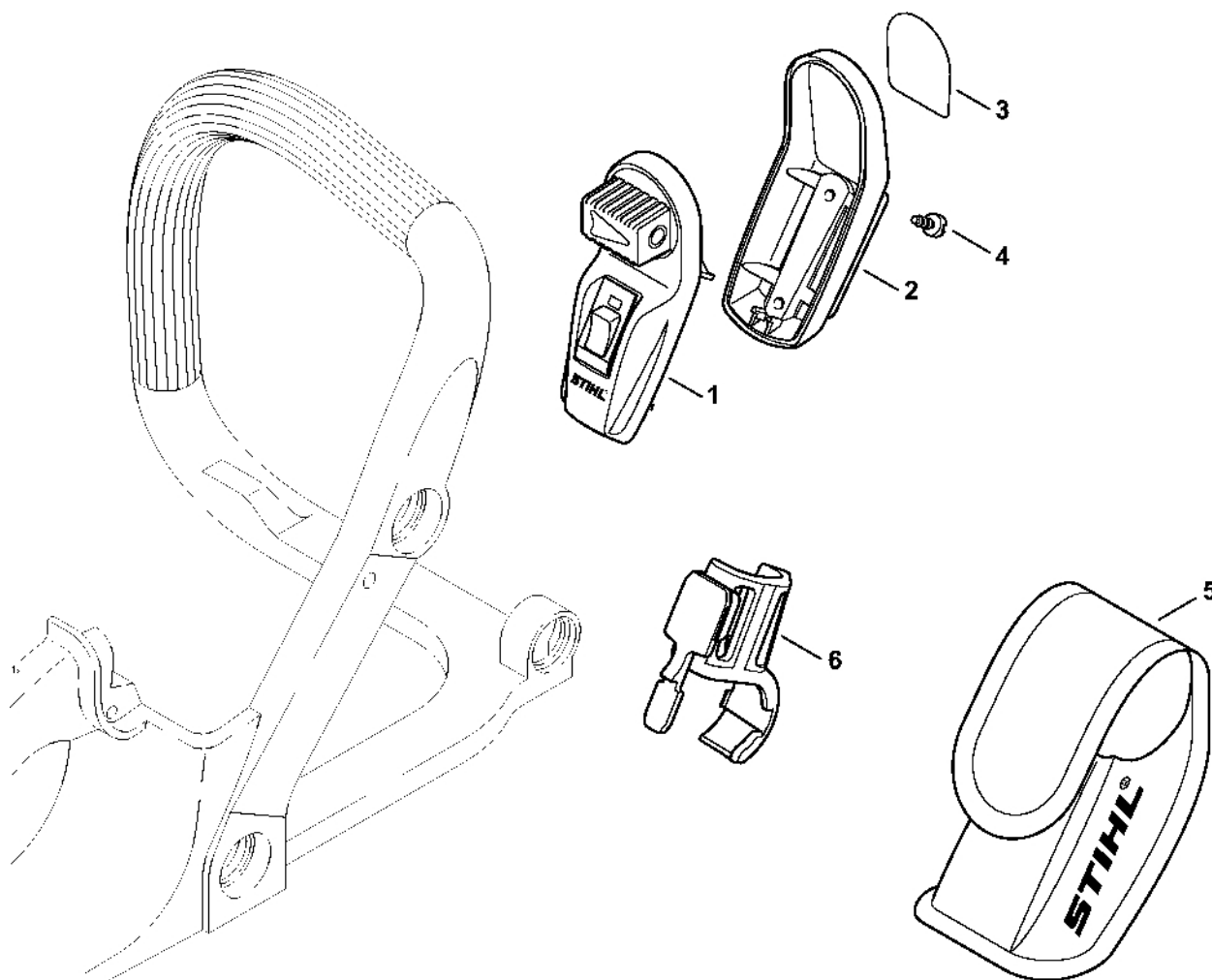


1193-GET-0011-40

Rám rukojeti, Nářadí

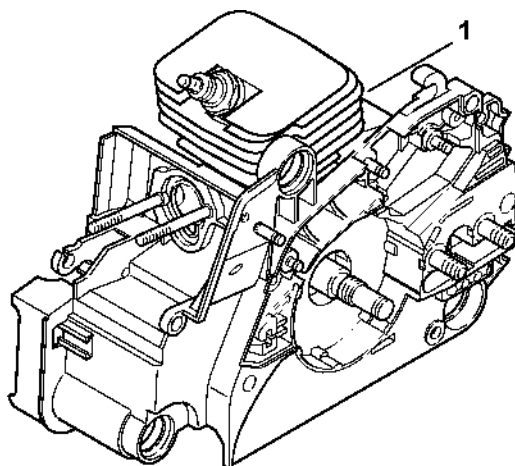
#	Číslo dílu	Popis	Množství	Obsahuje jeden nebo více článků	Poznámky
1	1130 791 4901	Rám rukojeti	1		
3	1130 182 1502	Plynové táhlo	1		
4	1130 182 0800	Zajišťovací páčka	1		
5	1130 182 1002	Páčka plynu	1		
6	1117 182 4500	Ohnutá pružina	1		
7	1130 791 0601	Držák rukojeti	1		
8	9074 478 3075	Válcový šroub IS-P4x19	2		
9	0000 967 7250	Výstražný piktogram MS	1		
12	1129 890 3401	Víceúčelový klíč	1		
14	0000 890 2300	Šroubovák	1		
15	0812 370 1000	Šroubovák T27x120x70	1		

Laser 2 v 1



2006T090 SC

#	Číslo dílu	Popis	Množství	Obsahuje jeden nebo více článků	Poznámky
1	0000 400 0200	Laser	1	2 - 5	
2	0000 430 9900	Spodní polovina krytu	1	3	
3	0000 967 7307	Výstražný piktogram	1		
4	9074 478 2967	Válcový šroub IS-P4x10	2		
5	0000 491 0100	Pytel	1		
6	1130 791 5400	Podpora	1		

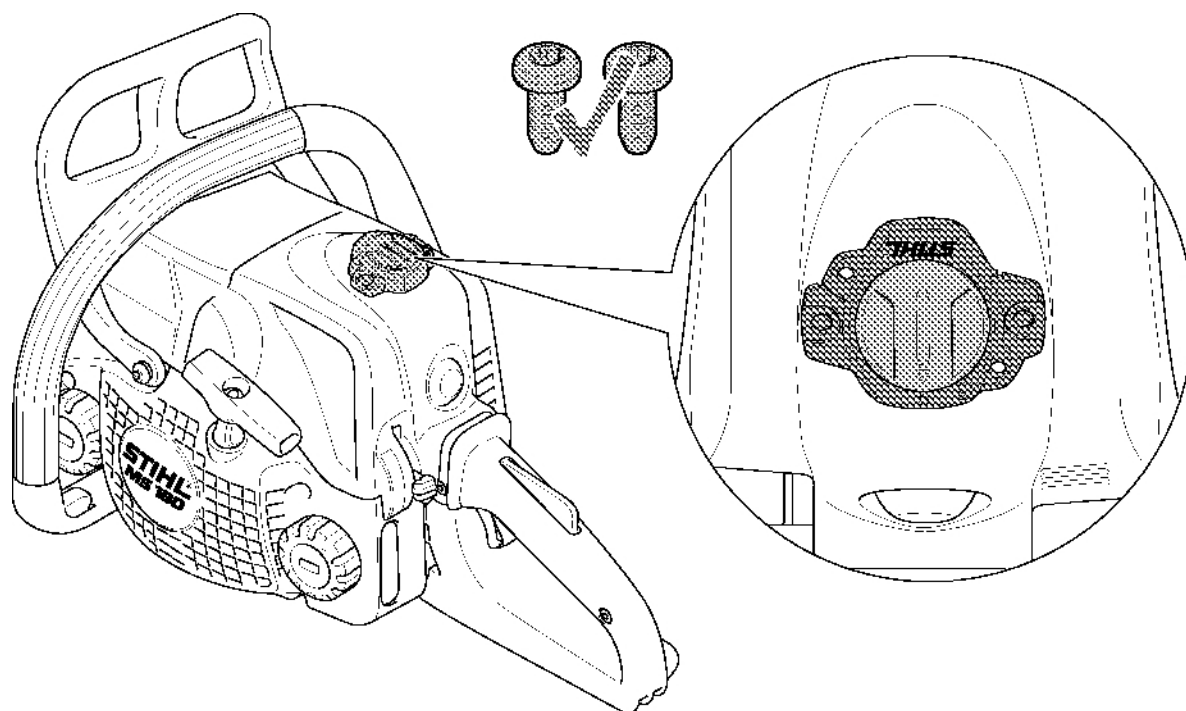


206ET006 SC

Číslo stroje

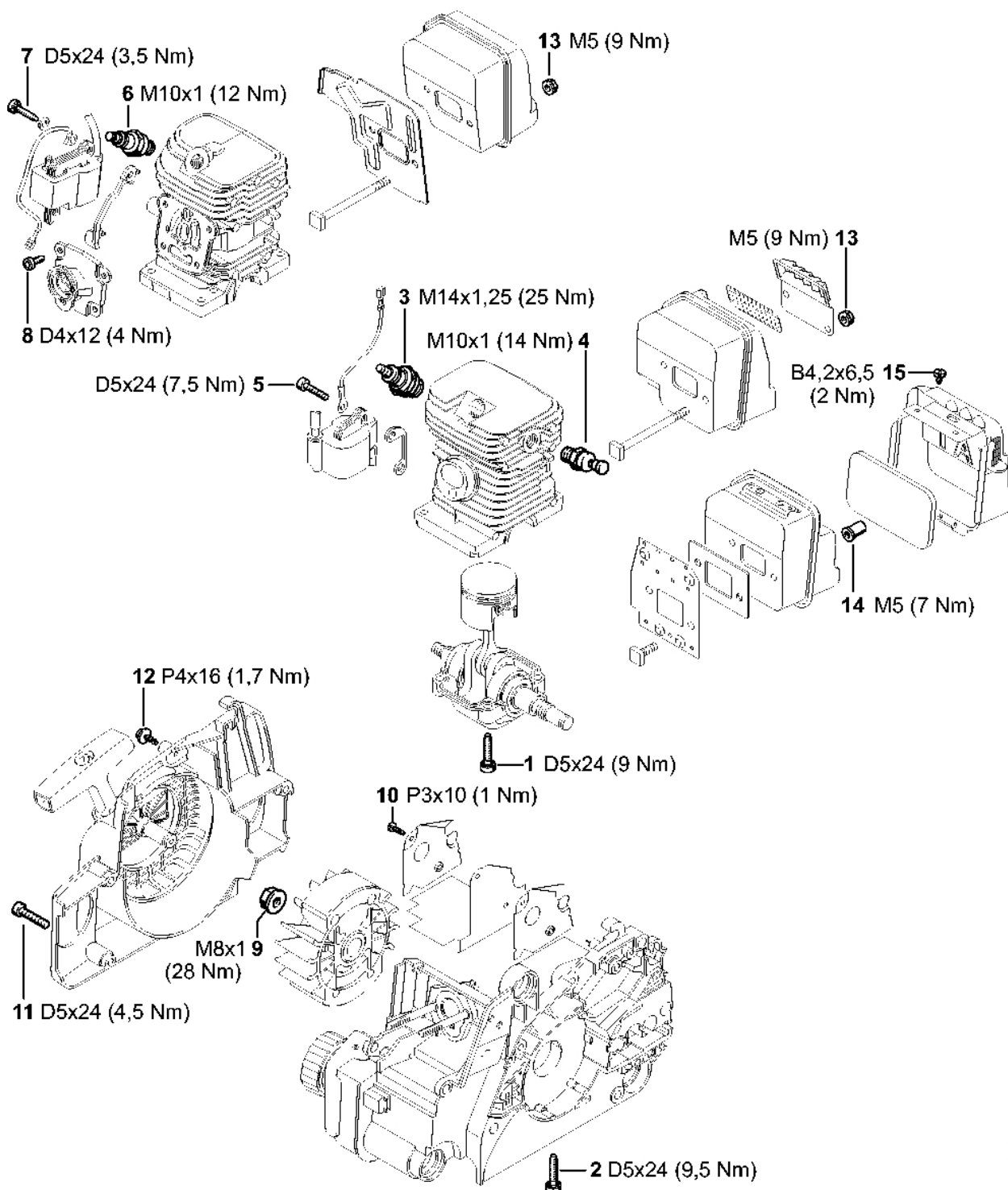
#	Číslo dílu	Popis	Množství	Obsahuje jeden nebo více článků	Poznámky
1		Umístění čísla stroje	1		

Smart Connector



#	Číslo dílu	Popis	Množství	Obsahuje jeden nebo více článků	Poznámky
		Umístění konektoru Smart Connector	1		

Utahovací momenty

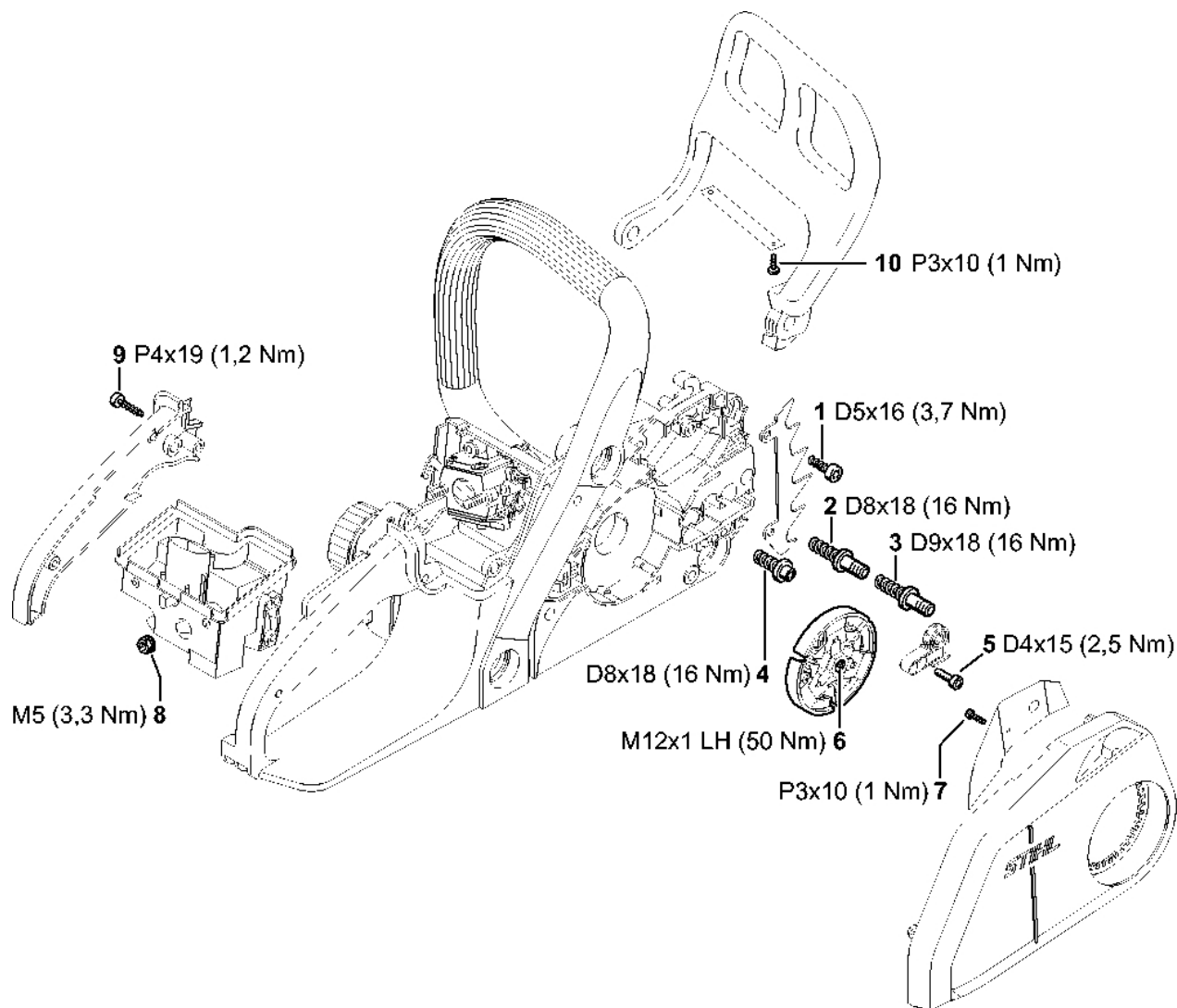


206ET049 SC

Utahovací momenty

#	Číslo dílu	Popis	Množství	Obsahuje jeden nebo více článků	Poznámky
1	9075 478 4159	Válcový šroub IS-D5x24	4		S nezávitovým ozubením
2	9075 478 4159	Válcový šroub IS-D5x24	4		S nezávitovým ozubením
3	1110 400 7005	Svíčka Bosch WSR 6 F	1		
3	0000 400 7016	Svíčka STIHL	1		
3	0000 400 7000	Svíčka NGK BPMR7A	1		
5	9075 478 4155	Válcový šroub IS-D5x24	2		
7	9075 478 3012	Válcový šroub IS-D4x12	2		
8	9075 478 3022	Válcový šroub IS-D4x20	2		
9	0000 955 0802	Matice s přírubou M8x1	1		
11	9075 478 4155	Válcový šroub IS-D5x24	3		
12	9104 003 8733	Parkerův šroub P4x16	1		
13	9216 261 0700	Šestihranná matice M5	2		

Utahovací momenty



1130-GET-0002-A0

Utahovací momenty

#	Číslo dílu	Popis	Množství	Obsahuje jeden nebo více článků	Poznámky
1	9075 478 4115	Válcový šroub IS-D5x16	2		
2	1123 664 2400	Šroub s přírubou	2		
3	1123 664 2405	Šroub s přírubou D9/M8	2		
5	9075 478 3015	Válcový šroub IS-D4x15	1		
6	1123 160 2050	Spojka	1		
8	9216 261 0700	Šestihranná matice M5	2		
9	9074 478 3075	Válcový šroub IS-P4x19	2		