

MS 180 C- BE

Seznam dílů
27.01.2023
Francie,
francouzština

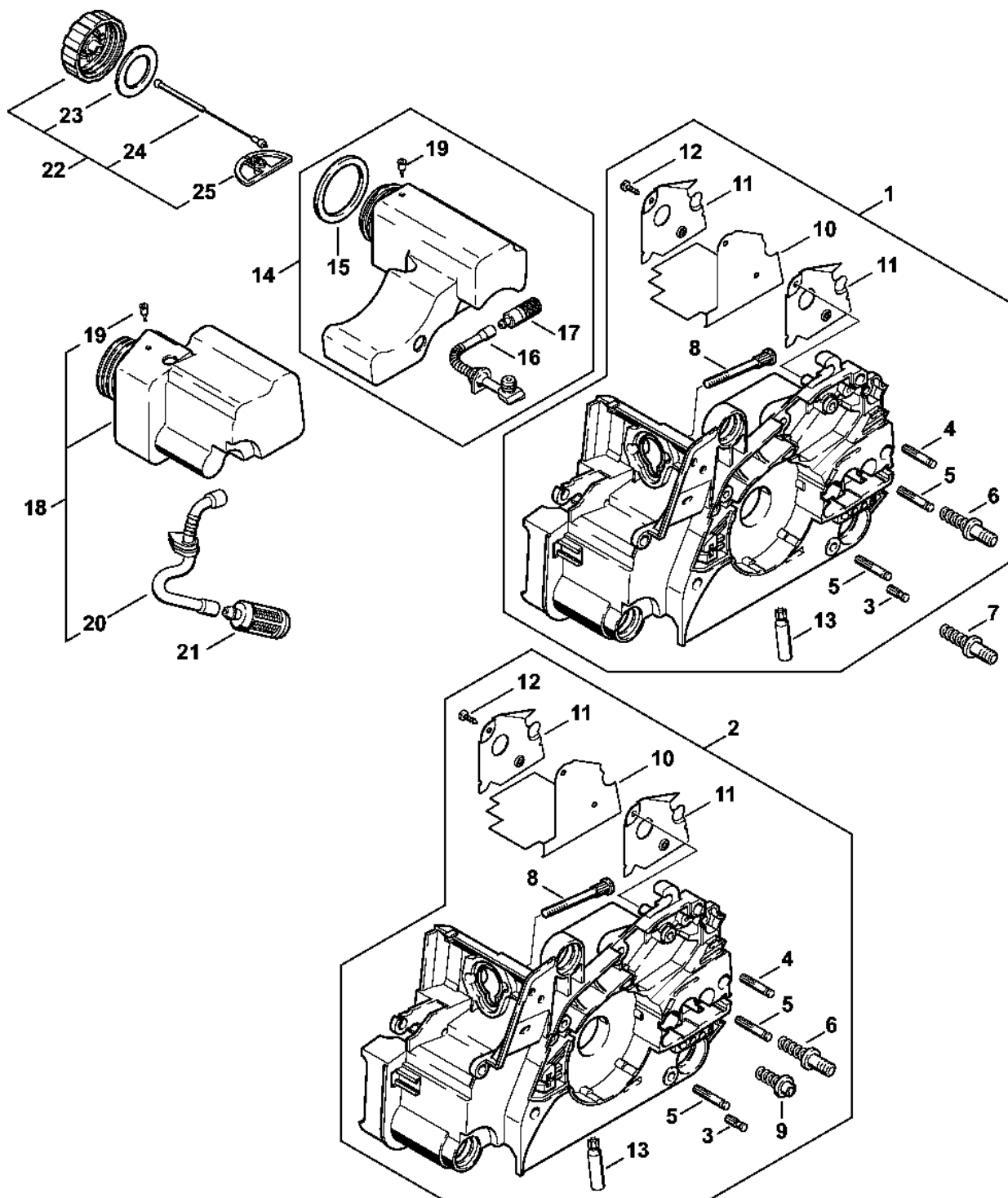
Rychloupínací napínák řetězu ErgoStart

Obsah

| | | | |
|---|----|---|-----|
| Kryt motoru | 3 | Příruba | 57 |
| Válec | 5 | Výsuvný díl | 59 |
| Tlumič výfuku | 7 | Nasazovací díl | 61 |
| Startovací zařízení ErgoStart | 9 | Montážní nástroj 10 | 63 |
| Zapalovací zařízení, systém AV | 11 | Otáčecí šroub M8 | 65 |
| Ochrana rukou, brzda řetězu | 13 | Nástavec 13 | 67 |
| Rychlé napínání řetězu | 15 | Nástavec 19 | 69 |
| Vzduchový filtr, kryt | 17 | Montážní háček | 71 |
| Karburátor C1Q-S57, C1Q-S57, C1Q-S264 | 19 | Pouzdro | 73 |
| Karburátor C1Q-S152 | 22 | Pouzdro | 75 |
| Rám rukojeti, nářadí | 25 | Omezovací lišta | 77 |
| Laser 2 v 1 | 27 | Momentový klíč s optickým/akustickým ukazatelem akustickým | 79 |
| Číslo stroje | 29 | Momentový klíč | 81 |
| Smart Connector | 31 | Momentový klíč s optickým/ akustickým | 83 |
| Utahovací momenty | 33 | Momentový klíč | 85 |
| Utáhovací momenty | 35 | Svorka (s profily č. 3.1 + 4) | 87 |
| Svorka | 37 | Montážní šroub | 89 |
| Spojka | 39 | Příruba | 91 |
| Zásuvka | 41 | Šroubovák | 93 |
| Vodící díl | 43 | Montážní stojan | 95 |
| Těsnicí deska | 45 | Upevňovací deska | 97 |
| Šroubovák T27x125 | 47 | Vytahovač | 99 |
| Hadice 135 mm | 49 | Kryt | 101 |
| Nastavovací kalibr | 51 | Spojka | 103 |
| Montážní nástroj | 53 | | |
| Montážní trubka | 55 | | |

| | |
|---------------------------------|-----|
| Sada kontrolních nástrojů | 105 |
| Čerpadlo | 107 |
| Otáčecí šroub M8-7,5 | 109 |
| Šroubovák T27x150 | 111 |
| Nastavovací kalibr | 113 |
| Šroubovák T8 | 115 |

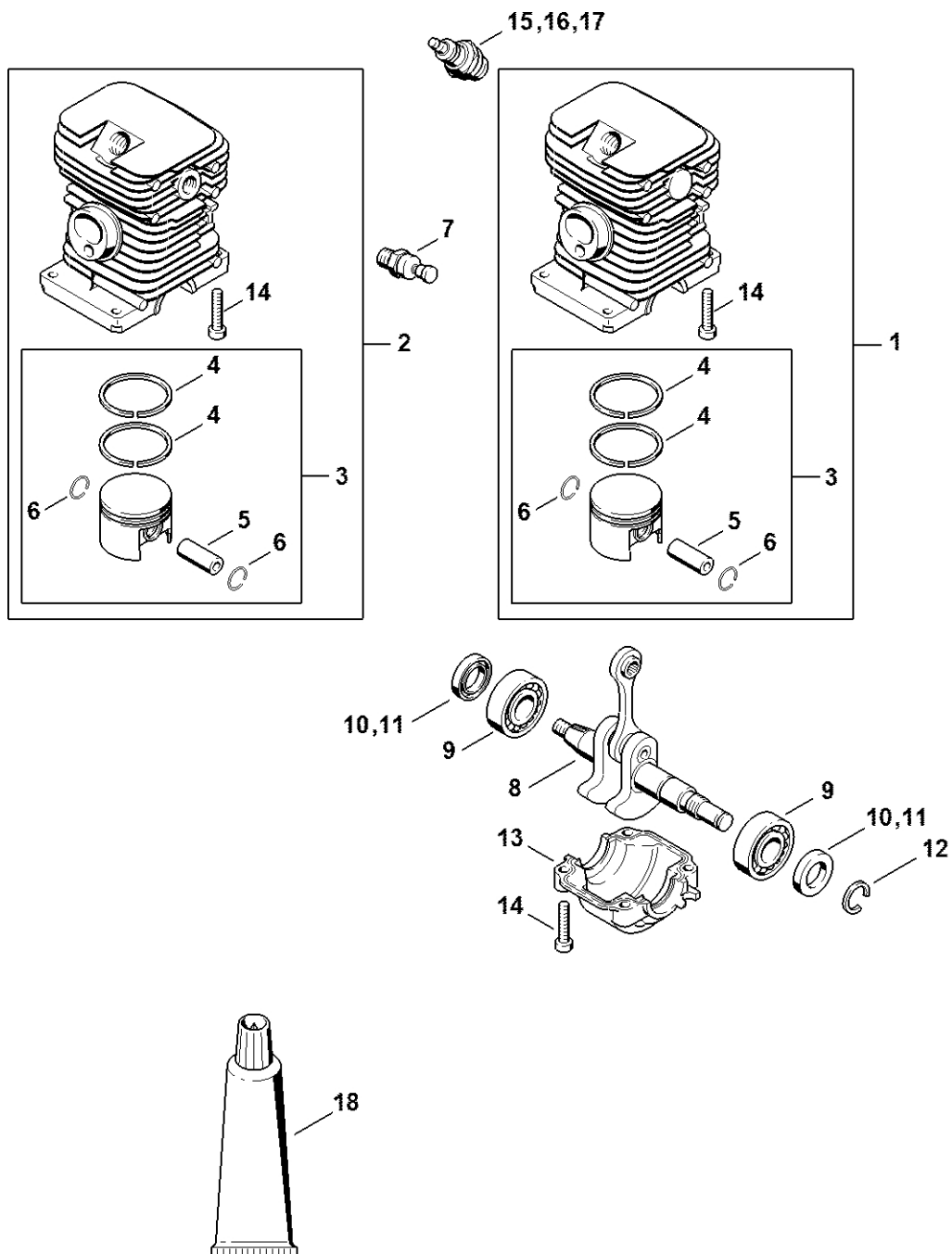
Kryt motoru



1130-GET-0077-A0

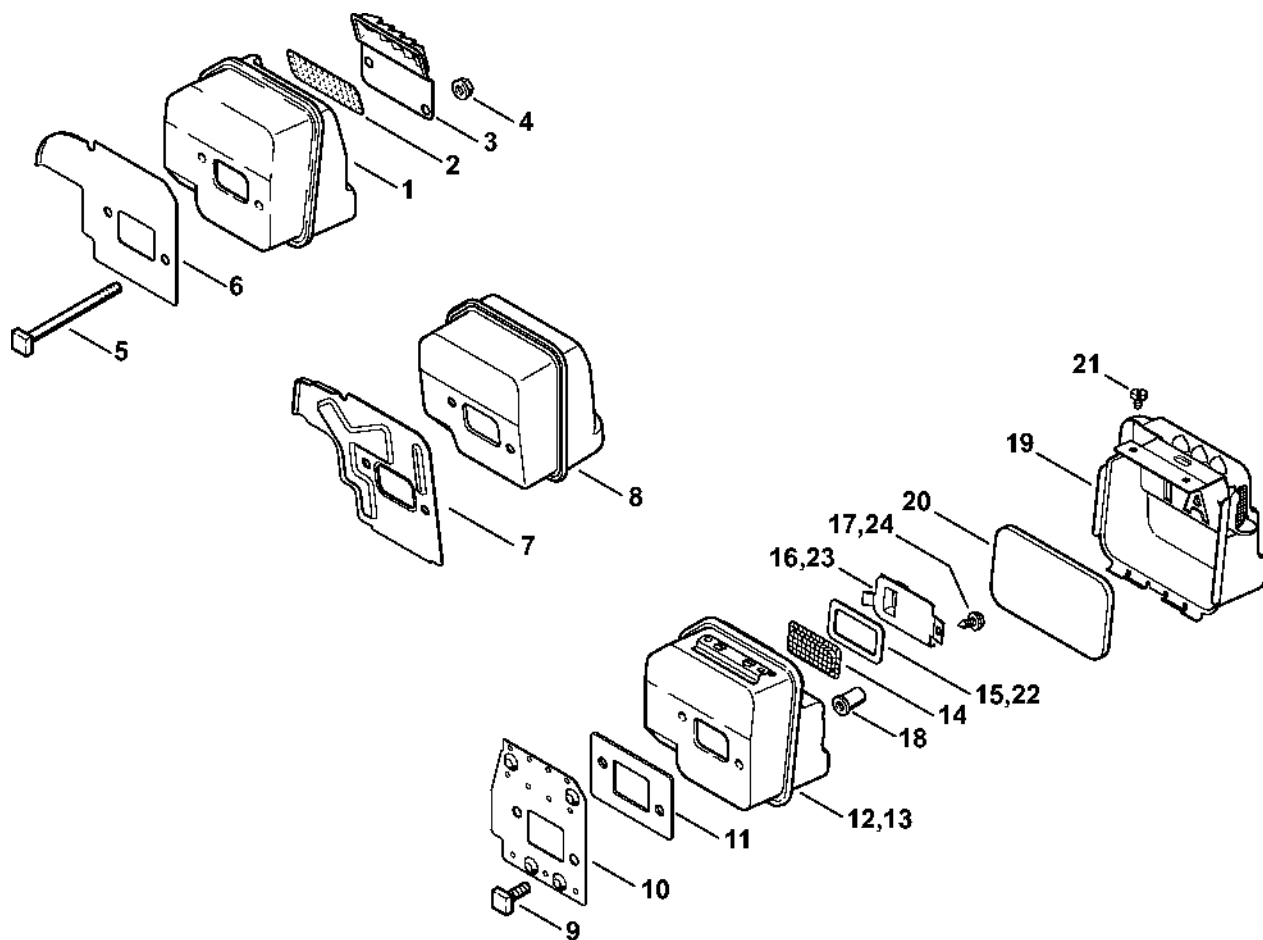
Kryt motoru

| # | Číslo dílu | Popis | Množství | Obsahuje jeden nebo více článků | Poznámky |
|----|---------------|------------------------|----------|---------------------------------|----------|
| 2 | 1130 020 3034 | Kryt motoru | 1 | 3 - 13 | |
| 3 | 1120 162 5200 | Šroub | 1 | | |
| 4 | 1123 162 5200 | Šroub | 1 | | |
| 5 | 1123 162 5205 | Šroub | 2 | | |
| 6 | 1123 664 2400 | Šroub s přírubou | 1 | | |
| 7 | 1123 664 2405 | Šroub s přírubou D9/M8 | 1 | | |
| 8 | 1130 122 6601 | Šroub s přírubou | 2 | | |
| 9 | 1123 664 2402 | Šrouby s přírubou | 1 | | |
| 13 | 1123 640 3200 | Olejové čerpadlo 0,55 | 1 | | |
| 14 | 1130 350 4400 | Olejová nádrž | 1 | 15 - 17, 19 | |
| 15 | 0000 359 1241 | Těsnicí kroužek | 1 | | |
| 16 | 1130 647 9400 | Hadice | 1 | | |
| 17 | 1123 640 3800 | Sací filtr | 1 | | |
| 18 | 1130 350 0412 | Palivová nádrž | 1 | 19, 20 | |
| 19 | 0747 313 6810 | Ventil | 2 | | |
| 20 | 1130 358 7701 | Hadice | 1 | | |
| 21 | 0000 350 3500 | Sací filtr | 1 | | |
| 22 | 1130 350 0500 | Zátka nádrže | 2 | 23 - 25 | |
| 23 | 0000 359 1240 | Těsnicí kroužek | 2 | | |
| 24 | 0000 350 0905 | Lano | 2 | | |
| 25 | 0000 353 0605 | Hák | 2 | | |



1130-GET-0075-A1

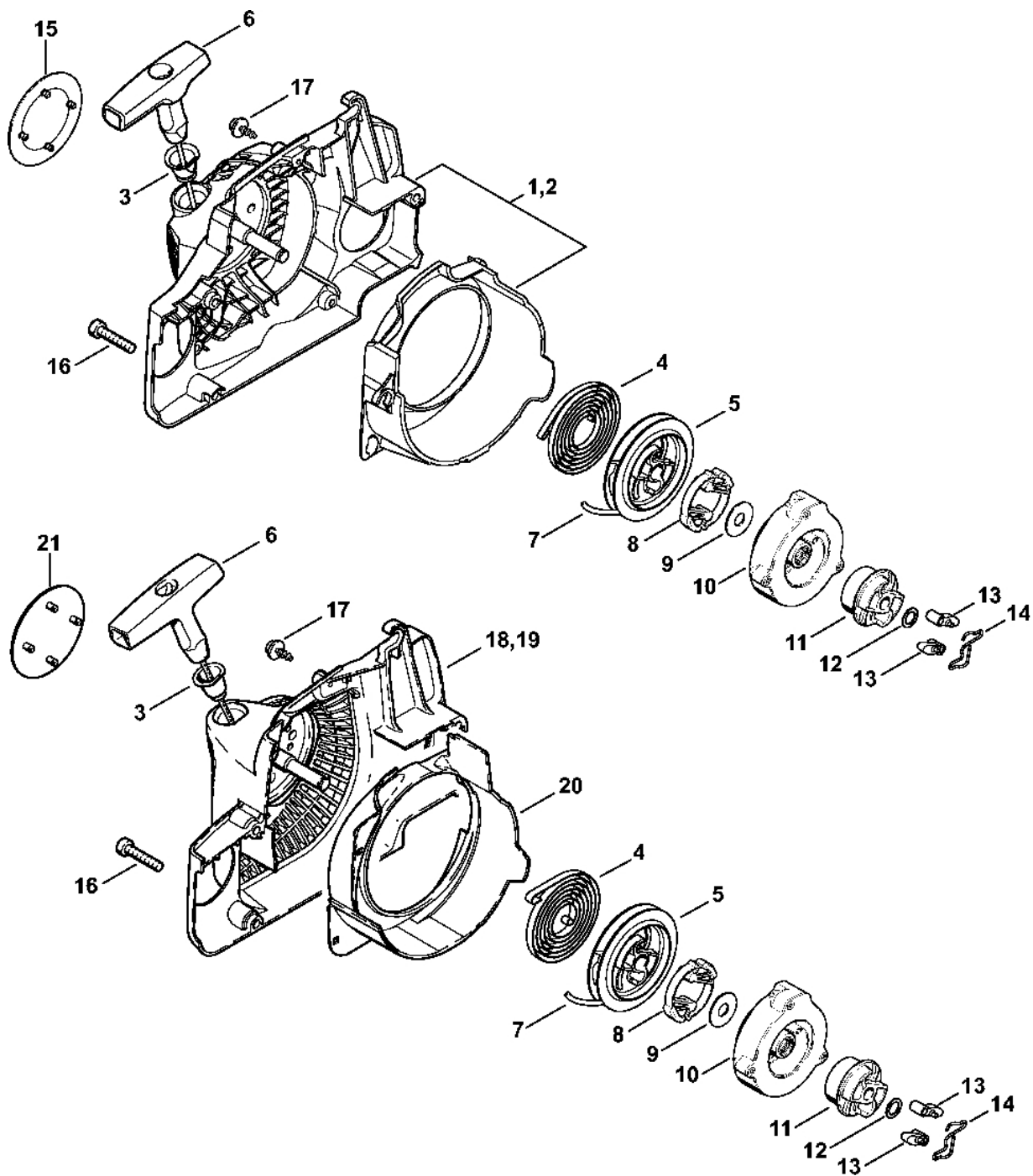
| # | Číslo dílu | Popis | Množství | Obsahuje jeden nebo více článků | Poznámky |
|----|---------------|----------------------------------|----------|---------------------------------|----------|
| 1 | 1130 020 1208 | Válec s pístem Ø 38 mm | 1 | 3 - 6, 14 | |
| 3 | 1130 030 2004 | Píst Ø 38 mm | 1 | 4 - 6 | |
| 4 | 1130 034 3002 | Pístní kroužek Ø 38x1,2 mm | 2 | | |
| 5 | 1132 034 1501 | Pístní hřídel 10x6,5x25 | 1 | | |
| 6 | 9463 650 1000 | Zajišťovací prstenec 10 | 2 | | |
| 8 | 1132 030 0402 | Kliková hřídel | 1 | | |
| 9 | 9503 003 0312 | Kuličkové ložisko s drážkou 6002 | 2 | | |
| 10 | 9638 003 1581 | Těsnicí kroužek 15x25x5 | 2 | | |
| 11 | 9639 003 1585 | Těsnicí kroužek 15x25x5 | 2 | | |
| 12 | 9468 621 1520 | Pojistný kroužek 15x1 | 1 | | |
| 13 | 1130 021 2504 | Spodní kryt | 1 | | |
| 14 | 9075 478 4159 | Válcový šroub IS-D5x24 | 8 | | |
| 15 | 0000 400 7000 | Svíčka NGK BPMR7A | 1 | | |
| 16 | 0000 400 7016 | Zapalovací svíčka STIHL | 1 | | |
| 17 | 1110 400 7005 | Svíčka Bosch WSR 6 F | 1 | | |
| 18 | 0783 830 2000 | Tuba s těsnicí pastou HT červená | 1 | | |



208ET045 SC

| # | Číslo dílu | Popis | Množství | Obsahuje jeden nebo více článků | Poznámky |
|----|---------------|------------------------|----------|---------------------------------|---------------|
| 1 | 1130 140 0600 | Tlumič | 1 | | |
| 3 | 1130 145 2900 | Kryt tlumiče | 1 | | |
| 4 | 9216 261 0700 | Šestihranná matice M5 | 2 | | |
| 5 | 1123 148 1201 | Šroub M5x65 | 2 | | |
| 6 | 1130 141 3200 | Chladicí plech | 1 | | |
| 13 | 1130 140 0604 | Tlumič | 1 | 14 - 17, 19 - 21 | USA, AUS, CDN |
| 14 | 1130 141 9001 | Tabulka | 1 | | USA, AUS, CDN |
| 15 | 1130 149 0600 | Těsnění tlumiče výfuku | 1 | | |
| 16 | 1130 146 7400 | Přepážka | 1 | | |
| 17 | 9099 021 0805 | Parkerův šroub 4,2x6,5 | 1 | | |

Spouštěcí zařízení ErgoStart

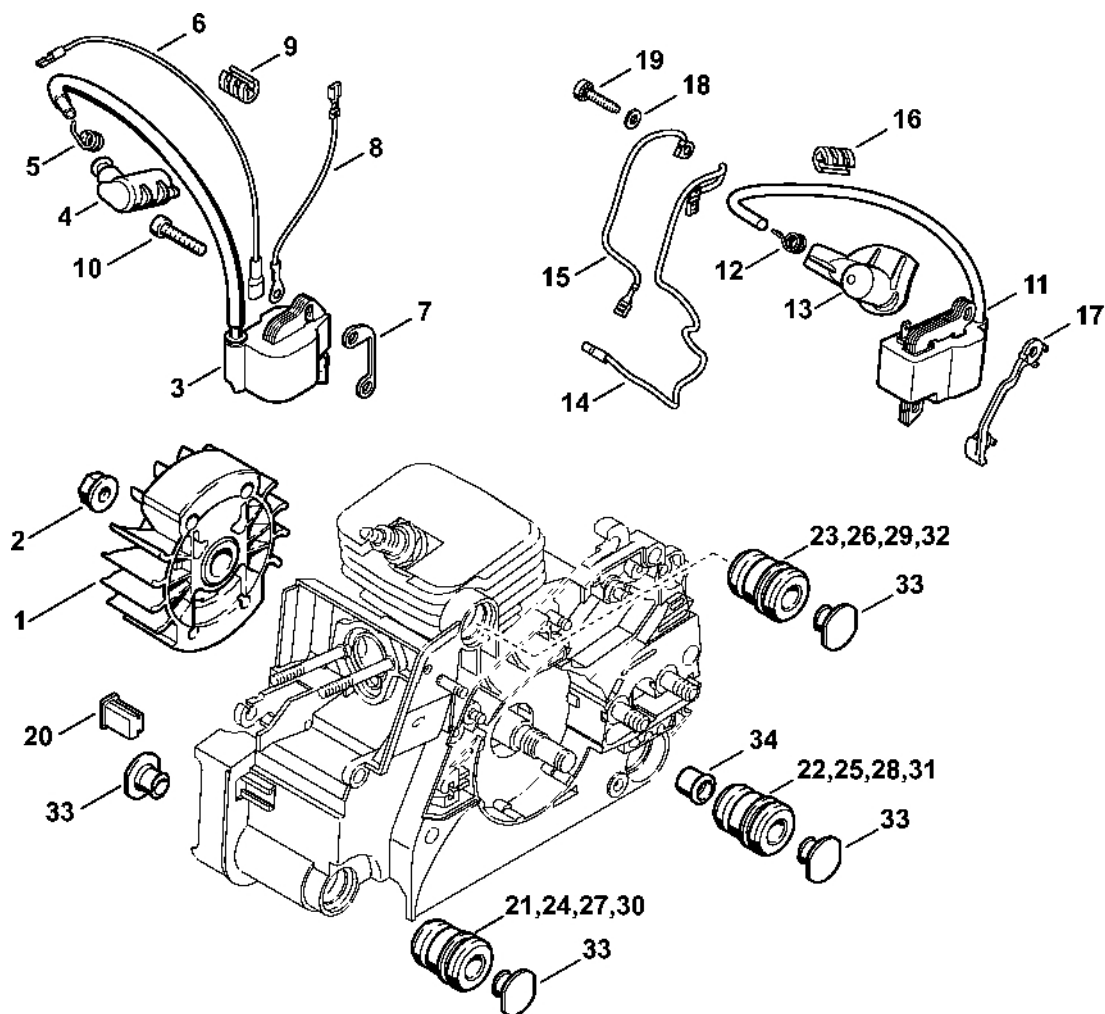


1130-GET-0007-A0

Spouštěcí zařízení ErgoStart

| # | Číslo dílu | Popis | Množství | Obsahuje jeden nebo více článků | Poznámky |
|----|---------------|---|----------|---------------------------------|----------|
| 3 | 1110 084 9102 | Pouzdro | 1 | | |
| 4 | 1123 190 0600 | Vratná pružina | 1 | | |
| 5 | 1123 195 0401 | Kladka | 1 | | |
| 6 | 1121 195 3400 | Rukojeť | 1 | | |
| 7 | 4137 195 8200 | Startovací kabel Ø 2,7x910 mm | 1 | | |
| | 0000 930 2281 | Spouštěcí lano Ø 2,7 mm x 30,8 m | 1 | | |
| 8 | 1130 195 2001 | Spojka | 1 | | |
| 9 | 1123 195 9001 | Podložka | 1 | | |
| 10 | 1130 190 0700 | Pružinová skříňka | 1 | | |
| 11 | 1130 195 2000 | Spojka | 1 | | |
| 12 | 0000 958 0806 | Podložka | 1 | | |
| 13 | 1123 195 7200 | Ráčna | 2 | | |
| 14 | 1130 195 3501 | Pružina | 1 | | |
| 16 | 9075 478 4155 | Válcový šroub IS-D5x24 | 3 | | |
| 17 | 9104 003 8733 | Parkerův šroub P4x16 | 1 | | |
| 18 | 1130 080 2103 | Kryt ventilátoru se startérem Do sériového čísla: 509563126 | 1 | 3 - 14, 19, 20 | |
| 19 | 1130 080 1803 | Kryt ventilátoru Do sériového čísla: 509563126 | 1 | 3 | |
| 20 | 1130 084 7800 | Segment | 1 | | |
| 21 | 1130 967 1509 | Registrační značka MS 180 C | 1 | | |

Zapalovací zařízení, systém AV

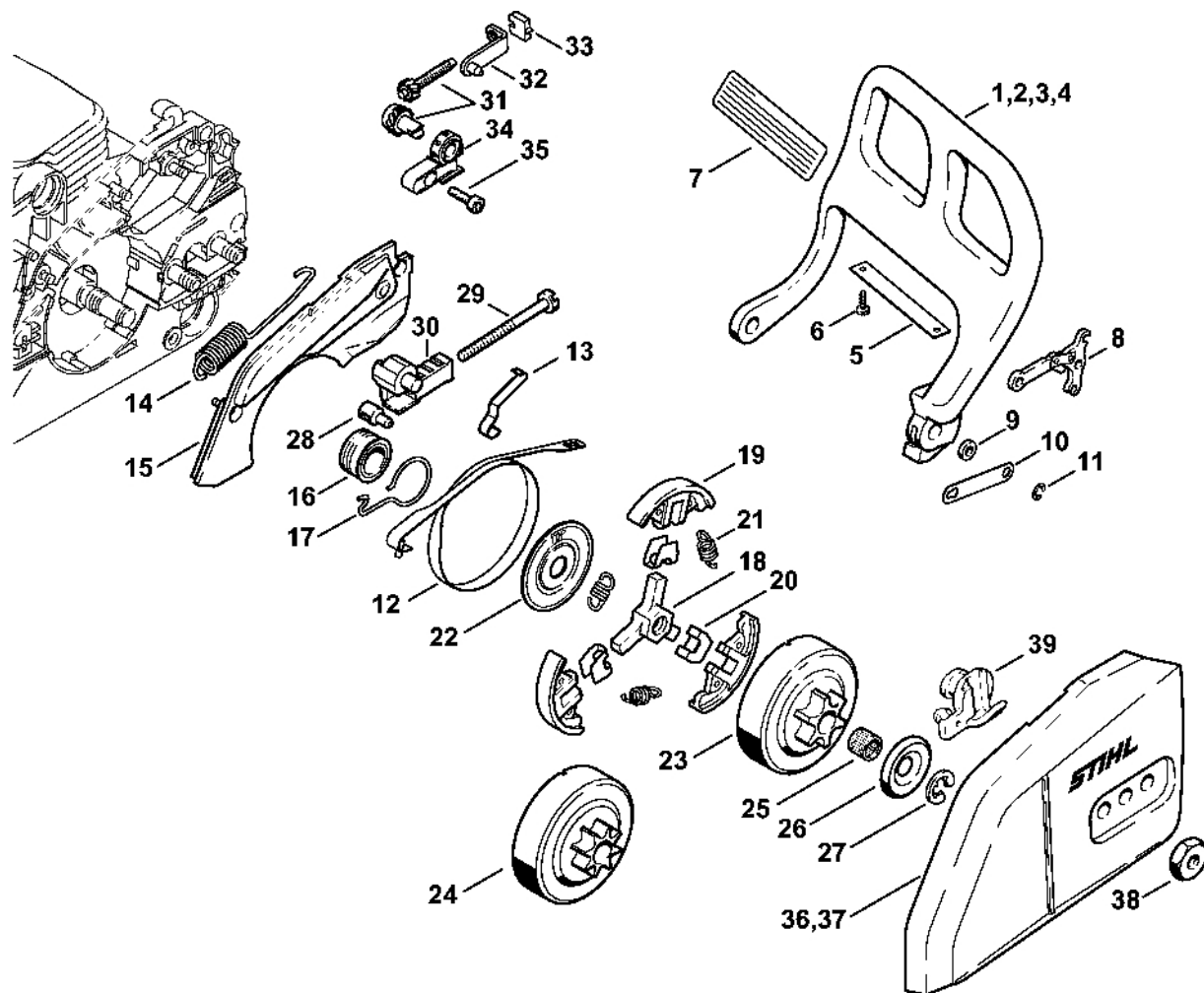


206ETM43 SC

Zapalovací zařízení, systém AV

| # | Číslo dílu | Popis | Množství | Obsahuje jeden nebo více položek | Poznámky |
|----|---------------|-----------------------------|----------|----------------------------------|----------|
| 1 | 1130 400 1201 | Rotor | 1 | | |
| 2 | 0000 955 0802 | Matice s přírubou M8x1 | 1 | | |
| 3 | 1130 400 1302 | Zapalovací modul | 1 | 4, 5 | |
| 4 | 1128 405 1000 | Kontakt zapalovacího kabelu | 1 | | |
| 5 | 0000 998 0604 | Ohnutá pružina | 1 | | |
| 6 | 1130 440 1101 | Zkratovací kabel | 1 | | |
| 7 | 1130 405 8000 | Izolující díl | 1 | | |
| 8 | 1130 440 2201 | Hliníkový kabel 125 mm | 1 | | |
| 9 | 1130 448 1201 | Kabelová spona | 1 | | |
| 10 | 9075 478 4155 | Válcový šroub IS-D5x24 | 2 | | |
| 20 | 1130 791 5900 | Zarážka | 1 | | |
| | | Normální systém AV: | 1 | | |
| | | Tvrký systém AV: | 1 | | |
| | | Systém AV ErgoStart: | 1 | | |
| 27 | 1123 791 2800 | Kroužkový doraz | 1 | | |
| 28 | 1123 791 2800 | Kroužkový doraz | 1 | | |
| 29 | 1130 791 2801 | Kroužkový doraz | 1 | | |
| 33 | 1123 791 7300 | Zátka | 5 | | |
| 34 | 1123 791 7305 | Zátka | 1 | | |

Chránič rukou, brzda řetězu

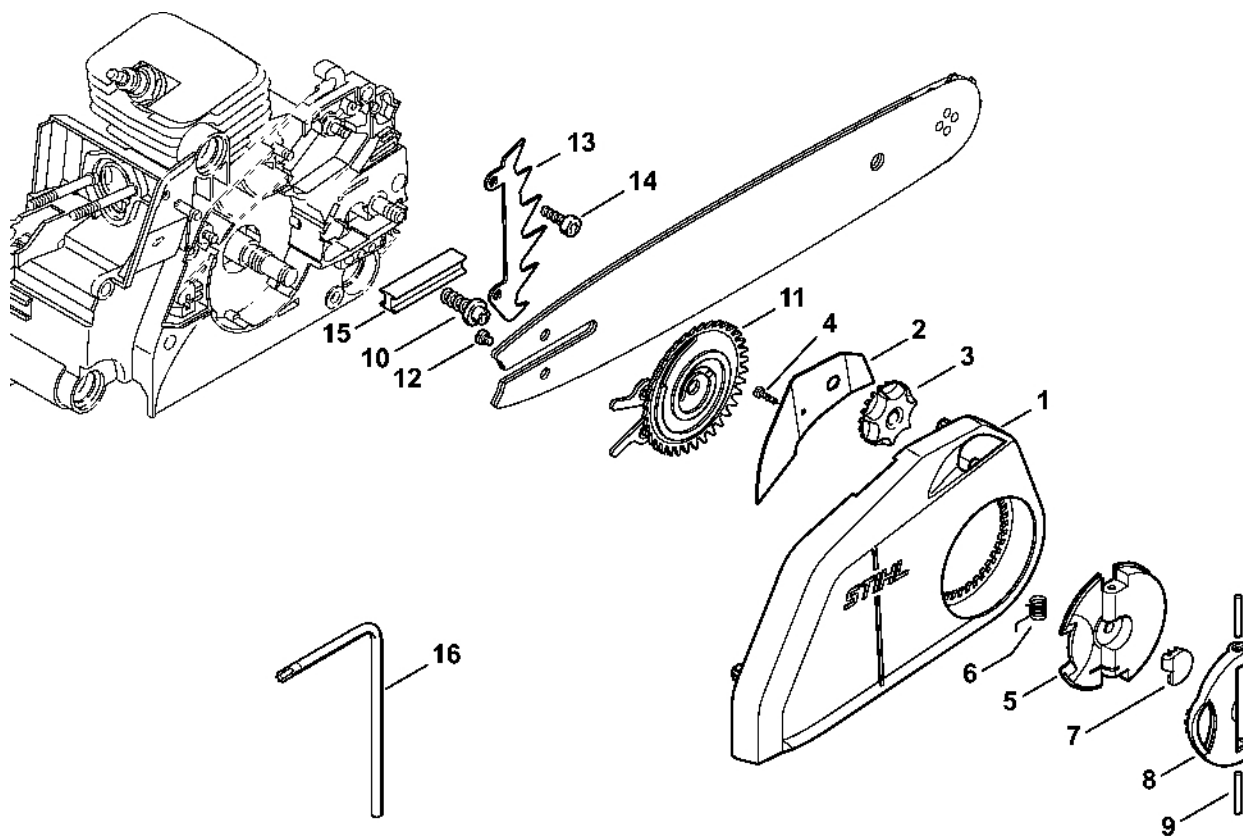


206ET054 SC

Chráníč rukou, brzda řetězu

| # | Číslo dílu | Popis | Množství | Obsahuje jeden nebo více článků | Poznámky |
|----|---------------|---------------------------|----------|---------------------------------|----------|
| 1 | 1130 792 9100 | Chráníč rukou | 1 | | |
| 4 | 1130 790 9102 | Ochrana rukou | 1 | 5 - 7 | USA |
| 8 | 1128 160 5000 | Páka | 1 | | |
| 9 | 0000 958 0521 | Podložka | 1 | | |
| 10 | 1123 162 5800 | Upevňovací příruba | 1 | | |
| 11 | 9460 624 0400 | Zajišťovací kroužek 4 | 1 | | |
| 12 | 1123 160 5400 | Brzdová objímka | 1 | | |
| 13 | 1123 162 7800 | Listová pružina | 1 | | |
| 14 | 1123 162 7900 | Napínací pružina | 1 | | |
| 15 | 1130 021 1100 | Kryt | 1 | | |
| 16 | 1123 640 7102 | Šnek | 1 | 17 | |
| 17 | 1123 647 2400 | Pružina | 1 | | |
| 18 | 1123 160 2050 | Spojka | 1 | 19 - 22 | |
| 19 | 1129 162 0800 | Závaží | 3 | | |
| 20 | 1127 162 3000 | Upevňovací díl | 3 | | |
| 21 | 0000 997 5515 | Napínací pružina | 3 | | |
| 22 | 1121 162 1001 | Krycí podložka | 1 | | |
| 23 | 1123 640 2003 | Ozubené kolo 3/8"P 6 zubů | 1 | | |
| 24 | 1123 640 2007 | Ozubené kolo 1/4" 8D | 1 | | |
| 25 | 9512 933 2260 | Jehličková klec 10x13x10 | 1 | | |
| 26 | 0000 958 1022 | Podložka Ø 27 mm | 1 | | |
| 27 | 9460 624 0801 | Zajišťovací kroužek 8x1,3 | 1 | | |
| 39 | 1123 656 7700 | Zarážka řetězu | 1 | | |

Rychlý napínač řetězu

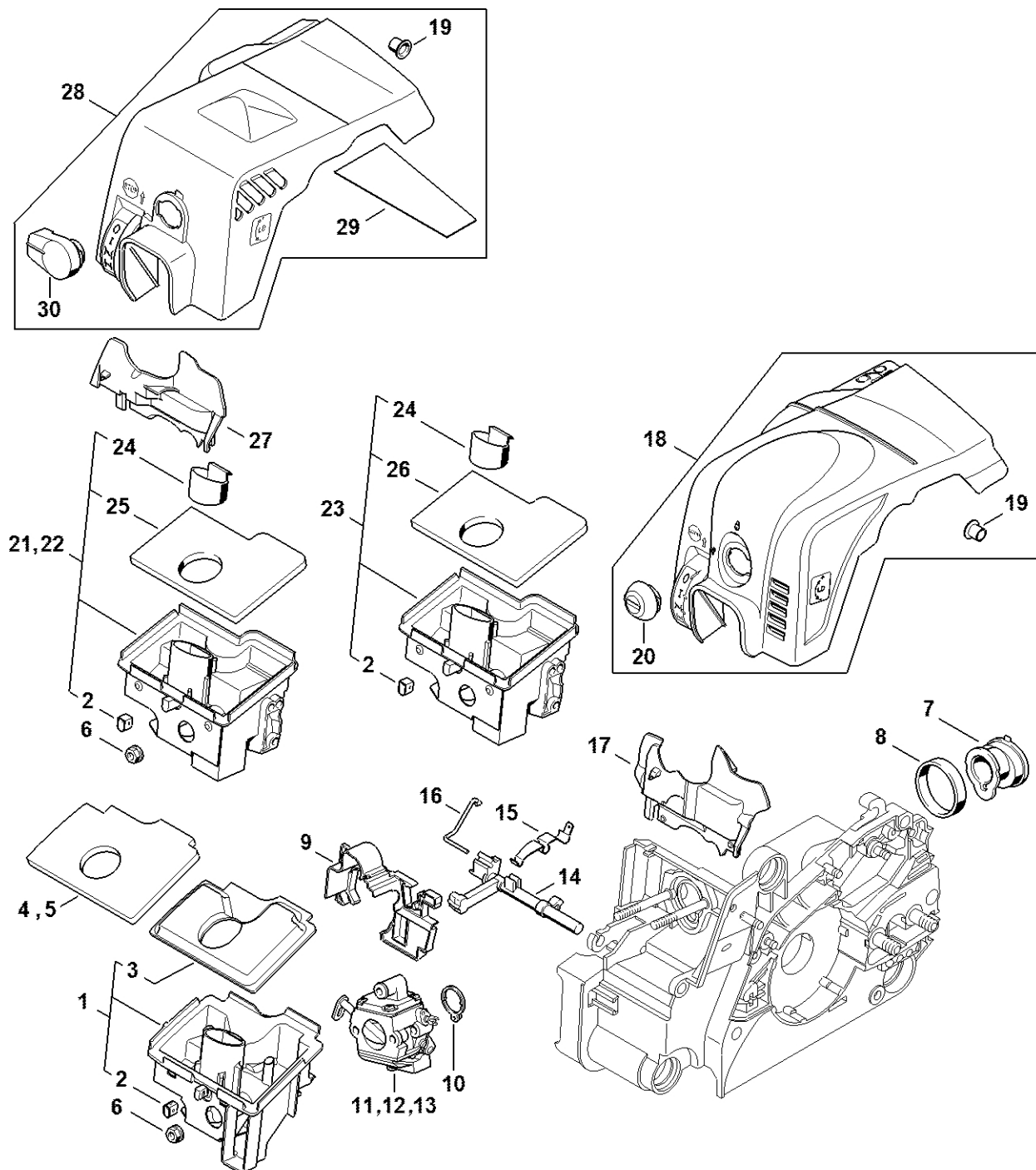


148ET063.SC

Rychlý napínač řetězu

| # | Číslo dílu | Popis | Množství | Obsahuje jeden nebo více článků | Poznámky |
|----|---------------|--------------------------------------|----------|---------------------------------|----------|
| | 1123 007 1008 | Sada dílů pro rychlé napínání řetězu | 1 | 1 - 15 | |
| 1 | 1123 640 1700 | Kryt ozubeného kola | 1 | 2 - 4 | |
| 2 | 1123 648 3800 | Ochranný plech | 1 | | |
| 3 | 1123 648 2202 | Napínací kolečko | 1 | | |
| 4 | 9104 003 8600 | Parkerův šroub P3x10 | 1 | | |
| 5 | 1121 660 1000 | Křídlová matice | 1 | 6 - 9 | |
| 6 | | Ohnutá pružina | 1 | | |
| 7 | | Krytka | 1 | | |
| 8 | | Rukojeť | 1 | | |
| 9 | | Válcový kolík 3m6x26 | 2 | | |
| 10 | 1123 664 2402 | Šroub s podložkou | 1 | | |
| 11 | 1123 660 3001 | Napínací podložka | 1 | 12 | |
| 12 | 9041 319 0600 | Válcový šroub M4x5 | 1 | | |
| 13 | 1123 664 0501 | Držák | 1 | | |
| 14 | 9075 478 4115 | Válcový šroub IS-D5x16 | 2 | | |
| 15 | 1123 021 2800 | Vložka | 1 | | |
| 16 | 0812 370 1000 | Šroubovák T27x120x70 | 1 | | |

Vzduchový filtr, Kryt

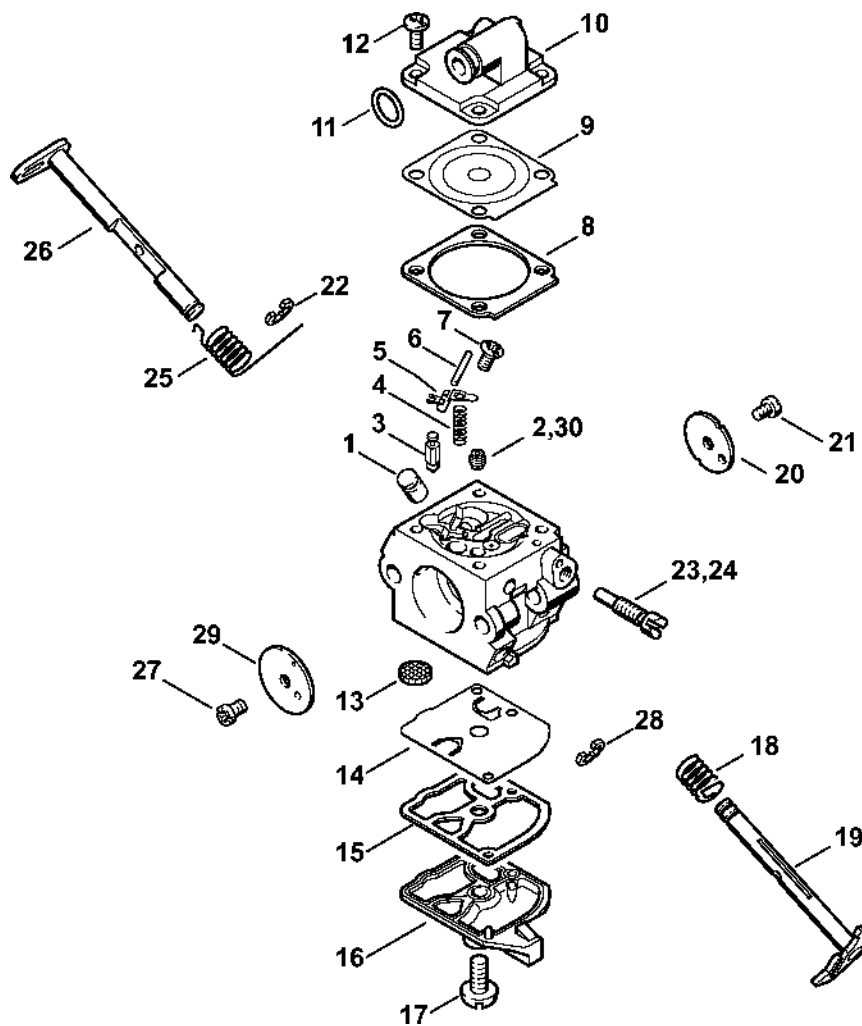


1130-GET-0084-A0

Vzduchový filtr, Kryt

| # | Číslo dílu | Popis | Množství | Obsahuje jeden nebo více článků | Poznámky |
|----|---------------|-------------------------------|----------|---------------------------------|----------|
| 2 | 1130 124 7100 | Pouzdro | 1 | | |
| 5 | 1130 141 1704 | Ploché filtrační prvek | 1 | | RUS |
| 6 | 9216 261 0700 | Šestihranná matice M5 | 2 | | |
| 7 | 1130 141 2200 | Coude | 1 | | |
| 8 | 1130 022 2000 | Kroužek | 1 | | |
| 10 | 1130 141 1800 | Pouzdro | 1 | | |
| 11 | 1130 120 0603 | Karburátor C1Q-S57H | 1 | | |
| 12 | 1130 120 0608 | Karburátor C1Q-S152E | 1 | | |
| 14 | 1130 182 0900 | Ovládací hřídel | 1 | | |
| 15 | 1130 442 1602 | Spojovací pružina | 1 | | |
| 16 | 1130 185 2000 | Táhlo startovací klapky | 1 | | |
| 19 | 1130 141 1801 | Pouzdro | 1 | | |
| 21 | 1130 140 2803 | Kryt filtru | 1 | 2, 24, 25 | |
| 23 | 1130 140 2808 | Filtrační skříň | 1 | 2, 24, 26 | AUS, NZ |
| 24 | 1130 141 1101 | Vložka | 1 | | |
| 25 | 1130 124 0800 | Ploché filtrační prvek | 1 | | |
| 26 | 1130 124 0801 | Ploché filtrační prvek, plst' | 1 | | AUS, NZ |
| 27 | 1130 124 3200 | Odklonovač vzduchu | 1 | | |
| 28 | 1130 140 4709 | Kryt | 1 | 19, 29, 30 | |
| 29 | 1130 084 8300 | Tepelně izolační fólie | 1 | | |
| 30 | 1130 141 2300 | Zámek | 1 | | |

Karburátor C1Q-S57, C1Q-S57, C1Q-S264



207ET012 SC

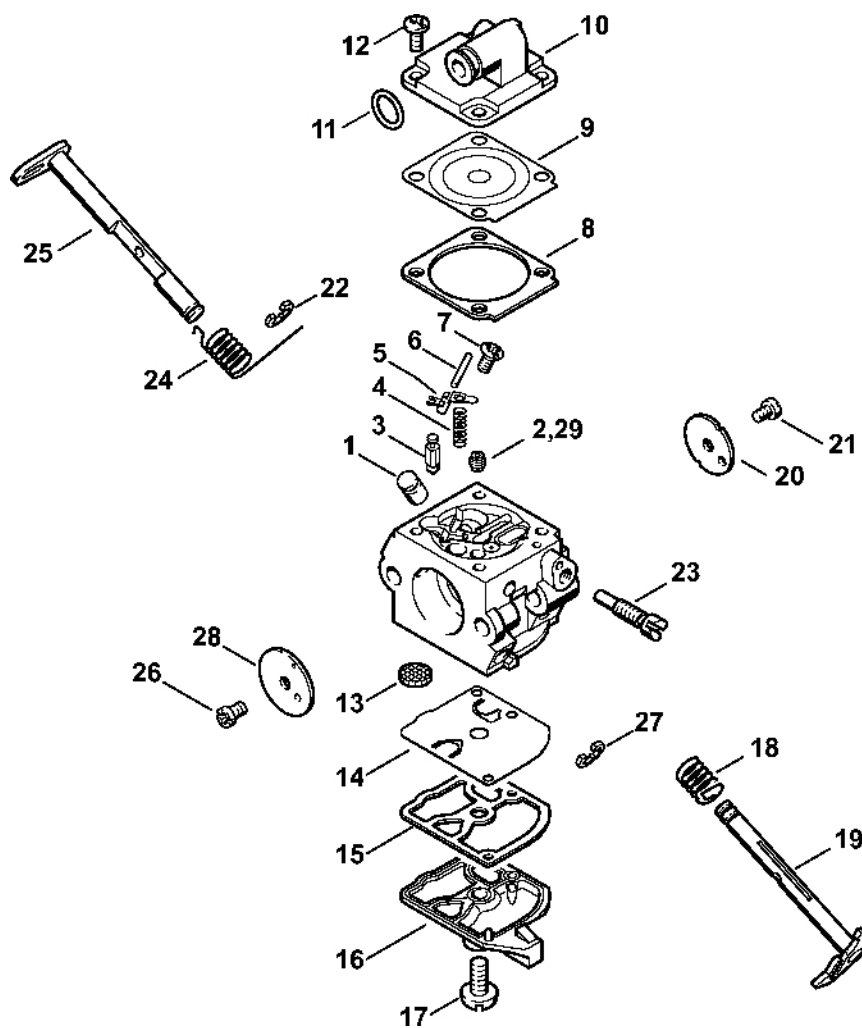
Karburátor C1Q-S57, C1Q-S57, C1Q-S264

| # | Číslo dílu | Popis | Množství | Obsahuje jeden nebo více článků | Poznámky |
|-----------|---------------|---|----------|---------------------------------|----------|
| | 1130 120 0603 | Karburátor C1Q-S57H | 1 | 1 - 23, 25 - 29 | |
| | | Karburátor C1Q-S57A | 1 | 1 - 22, 24 - 29 | |
| 1 | 1130 121 5401 | Tryska s ventilem | 1 | | |
| 2 | 1130 121 5604 | Pevná tryska 0,45 | 1 | | |
| 3 | Z000 018 Z000 | Vstupní tryska | 1 | | |
| 4 | 1130 122 3001 | Pružina | 1 | | |
| 5 | 1125 121 5000 | Páka pro nastavení přívodu | 1 | | |
| 6 | 1120 121 9200 | Osa | 1 | | |
| 7 | 1120 122 6600 | Šrouby s přírubou | 1 | | |
| 8 | 1130 129 0901 | Nastavovací těsnění | 1 | | |
| 9 | 1130 121 4700 | Regulační membrána | 1 | | |
| 10 | 1130 121 0800 | Kryt | 1 | | |
| 11 | 9646 945 0490 | O-kroužek 7x1,5 | 1 | | |
| 12 | 1120 122 6601 | Šroub s podložkou | 4 | | |
| 13 | 1123 121 7800 | Síto | 1 | | |
| 14 | 1130 121 4800 | Membrána čerpadla | 1 | | |
| 15 | 1130 129 0900 | Těsnění čerpadla | 1 | | |
| 16 | 1130 121 0801 | Kryt | 1 | | |
| 17 | 1120 122 7800 | Šroub s polokruhovou hlavou | 1 | | |
| 18 | 1123 122 3000 | Pružina | 1 | | |
| 19 | 1130 120 7101 | Osa škrtkové klapky s pákou | 1 | | |
| 20 | 1130 121 3302 | Klapka | 1 | | |
| 21 | 1120 122 7400 | Šroub s kulatou hlavou | 1 | | |
| 22 | 1125 122 9001 | Pojistný kroužek | 1 | | |
| 23 | 1130 122 6301 | Šroub pro nastavení volnoběžných otáček | 1 | | |
| 24 | 1130 122 6300 | Šroub pro nastavení volnoběžných otáček | 1 | | |

Karburátor C1Q-S57, C1Q-S57, C1Q-S264

| # | Číslo dílu | Popis | Množství | Obsahuje jeden nebo více produktů | Poznámky |
|-----------|---------------|-------------------------------|----------|-----------------------------------|-----------------------------|
| 25 | 1123 122 3203 | Ohnutá pružina | 1 | | |
| 26 | 1123 120 7200 | Osa startovací klapky s pákou | 1 | | |
| 27 | 1125 122 7403 | Šroub s kulatou hlavou | 1 | | |
| 28 | 1125 122 9002 | Pojistný kroužek | 1 | | |
| 29 | 1132 121 2901 | Startovací klapka | 1 | | |
| 30 | 4137 121 5601 | Pevná tryska 0,42 | 1 | | Tryska pro nadmořskou výšku |
| | 1130 007 1061 | Sada dílů karburátoru | 1 | 8, 9, 14, 15 | |

Karburátor C1Q-S152



2306ET028 SC

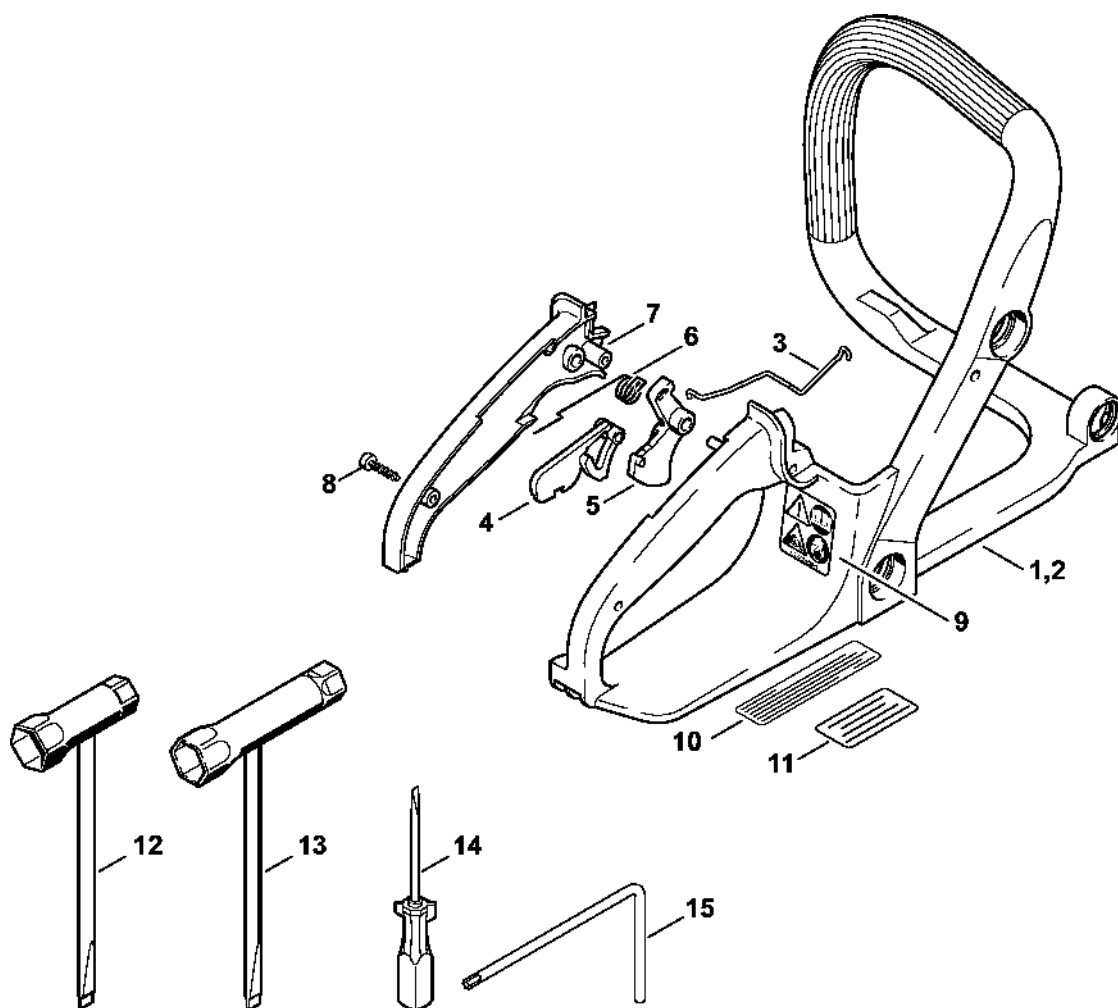
Karburátor C1Q-S152

| # | Číslo dílu | Popis | Množství | Obsahuje jeden nebo více článků | Poznámky |
|-----------|---------------|---|----------|---------------------------------|----------|
| | 1130 120 0608 | Karburátor C1Q-S152E | 1 | 1 - 28 | |
| 1 | 1130 121 5401 | Tryska s ventilem | 1 | | |
| 2 | 1123 121 5602 | Pevná tryska 0,46 | 1 | | |
| 3 | Z000 018 Z000 | Vstupní tryska | 1 | | |
| 4 | 1130 122 3001 | Pružina | 1 | | |
| 5 | 1125 121 5000 | Páka pro nastavení přívodu | 1 | | |
| 6 | 1120 121 9200 | Osa | 1 | | |
| 7 | 1120 122 6600 | Šrouby s přírubou | 1 | | |
| 8 | 1130 129 0901 | Nastavovací těsnění | 1 | | |
| 9 | 1130 121 4700 | Regulační membrána | 1 | | |
| 10 | 1130 121 0800 | Kryt | 1 | | |
| 11 | 9646 945 0490 | O-kroužek 7x1,5 | 1 | | |
| 12 | 1120 122 6601 | Šroub s podložkou | 4 | | |
| 13 | 1123 121 7800 | Síto | 1 | | |
| 14 | 1130 121 4800 | Membrána čerpadla | 1 | | |
| 15 | 1130 129 0900 | Těsnění čerpadla | 1 | | |
| 16 | 1130 121 0801 | Kryt | 1 | | |
| 17 | 1120 122 7800 | Šroub s polokruhovou hlavou | 1 | | |
| 18 | 1123 122 3000 | Pružina | 1 | | |
| 19 | 1130 120 7101 | Osa škrticí klapky s pákou | 1 | | |
| 20 | 1130 121 3302 | Klapka | 1 | | |
| 21 | 1120 122 7400 | Šrouby s kulatou hlavou | 1 | | |
| 22 | 1125 122 9001 | Pojistný kroužek | 1 | | |
| 23 | 1130 122 6301 | Šroub pro nastavení volnoběžných otáček | 1 | | |
| 24 | 1123 122 3203 | Ohnutá pružina | 1 | | |
| 25 | 1123 120 7200 | Osa startovací klapky s pákou | 1 | | |

Karburátor C1Q-S152

| # | Číslo dílu | Popis | Množství | Obsahuje jeden nebo více článků | Poznámky |
|-----------|---------------|-------------------------|----------|---------------------------------|------------------------------|
| 26 | 1125 122 7403 | Šrouby s kulatou hlavou | 1 | | |
| 27 | 1125 122 9002 | Pojistný kroužek | 1 | | |
| 28 | 1132 121 2901 | Startovací klapka | 1 | | |
| 29 | 4137 121 5601 | Pevná tryska 0,42 | 1 | | Tryska pro nadmořsko u výšku |
| | 1130 007 1061 | Sada dílů karburátoru | 1 | 8, 9, 14, 15 | |

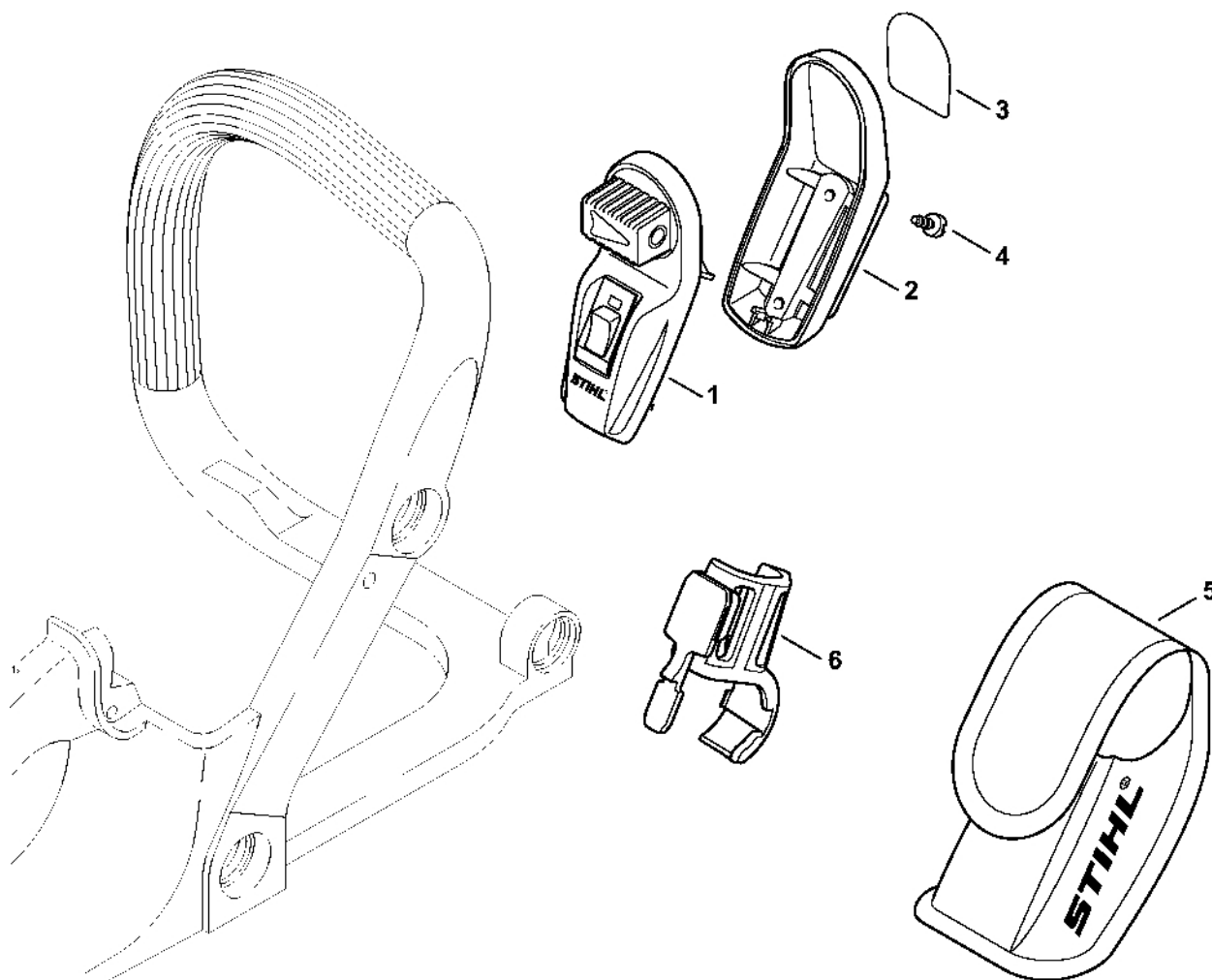
Rám rukojeti, Nářadí



1193-GET-0011-40

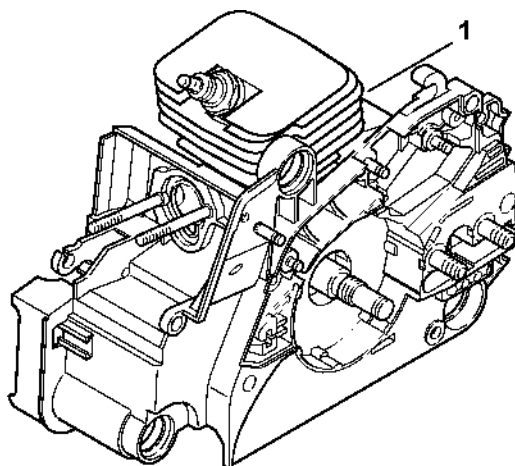
Rám rukojeti, Nářadí

| # | Číslo dílu | Popis | Množství | Obsahuje jeden nebo více článků | Poznámky |
|----|---------------|------------------------|----------|---------------------------------|----------|
| 2 | 1130 791 4903 | Rám rukojeti | 1 | | |
| 3 | 1130 182 1502 | Plynové táhlo | 1 | | |
| 4 | 1130 182 0800 | Zarážka páky | 1 | | |
| 5 | 1130 182 1002 | Páčka plynu | 1 | | |
| 6 | 1117 182 4500 | Ohnutá pružina | 1 | | |
| 7 | 1130 791 0601 | Držák rukojeti | 1 | | |
| 8 | 9074 478 3075 | Válcový šroub IS-P4x19 | 2 | | |
| 9 | 0000 967 7250 | Výstražný piktogram MS | 1 | | |
| 12 | 1129 890 3401 | Víceúčelový klíč | 1 | | |
| 14 | 0000 890 2300 | Šroubovák | 1 | | |
| 15 | 0812 370 1000 | Šroubovák T27x120x70 | 1 | | |



2006T090 SC

| # | Číslo dílu | Popis | Množství | Obsahuje jeden nebo více článků | Poznámky |
|---|---------------|------------------------|----------|---------------------------------|----------|
| 1 | 0000 400 0200 | Laser | 1 | 2 - 5 | |
| 2 | 0000 430 9900 | Spodní polovina krytu | 1 | 3 | |
| 3 | 0000 967 7307 | Výstražný piktogram | 1 | | |
| 4 | 9074 478 2967 | Válcový šroub IS-P4x10 | 2 | | |
| 5 | 0000 491 0100 | Pytel | 1 | | |
| 6 | 1130 791 5400 | Podpora | 1 | | |

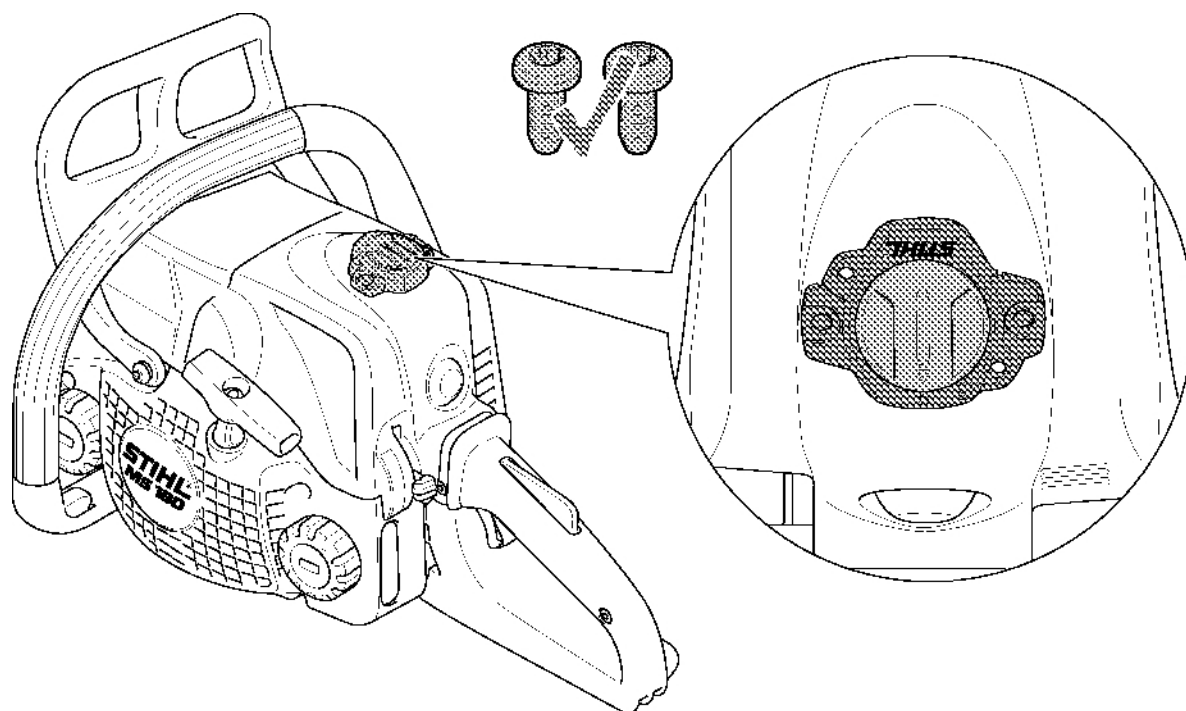


206ET006 SC

Číslo stroje

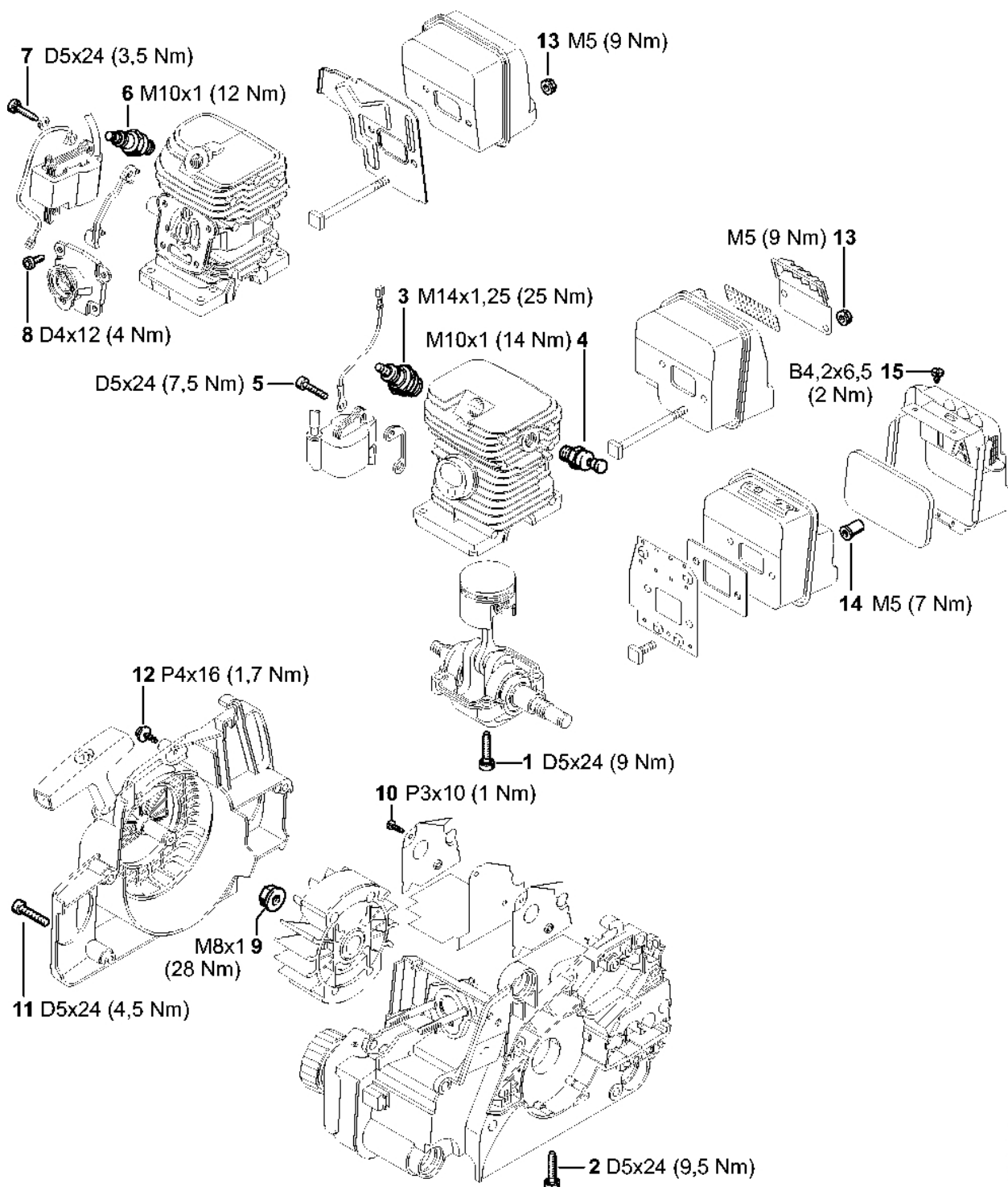
| # | Číslo dílu | Popis | Množství | Obsahuje jeden nebo více článků | Poznámky |
|---|------------|-----------------------|----------|---------------------------------|----------|
| 1 | | Umístění čísla stroje | 1 | | |

Smart Connector



| # | Číslo dílu | Popis | Množství | Obsahuje jeden nebo více článků | Poznámky |
|---|------------|------------------------------------|----------|---------------------------------|----------|
| | | Umístění konektoru Smart Connector | 1 | | |

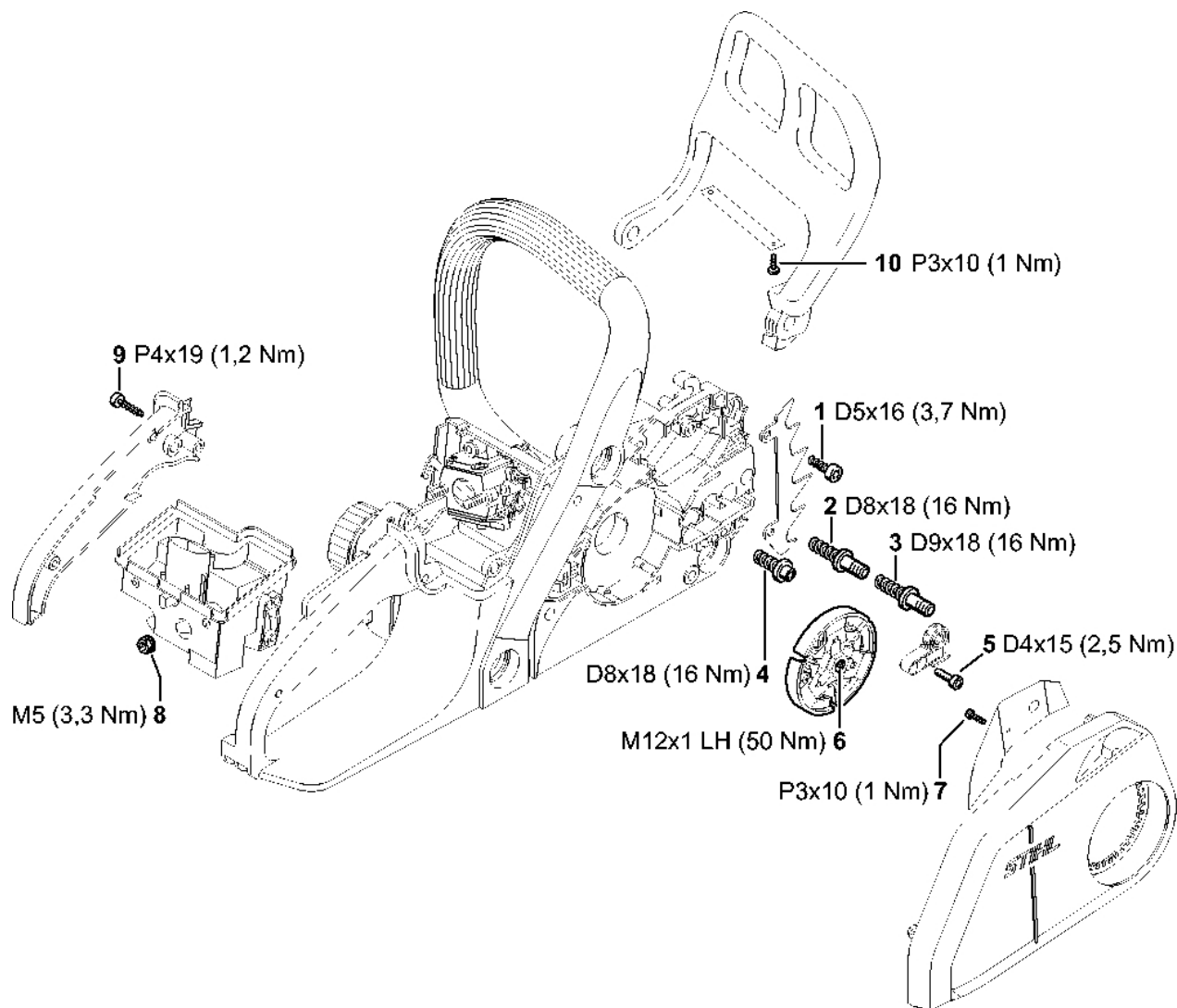
Utahovací momenty



Utahovací momenty

| # | Číslo dílu | Popis | Množství | Obsahuje jeden nebo více článků | Poznámky |
|----|---------------|------------------------|----------|---------------------------------|-----------------------------|
| 1 | 9075 478 4159 | Válcový šroub IS-D5x24 | 4 | | S nezávitovým ozubením |
| 2 | 9075 478 4159 | Válcový šroub IS-D5x24 | 4 | | S nerozebiratelným ozubením |
| 3 | 0000 400 7016 | Svíčka STIHL | 1 | | |
| 3 | 0000 400 7000 | Svíčka NGK BPMR7A | 1 | | |
| 3 | 1110 400 7005 | Svíčka Bosch WSR 6 F | 1 | | |
| 5 | 9075 478 4155 | Válcový šroub IS-D5x24 | 2 | | |
| 7 | 9075 478 3012 | Válcový šroub IS-D4x12 | 2 | | |
| 8 | 9075 478 3022 | Válcový šroub IS-D4x20 | 2 | | |
| 9 | 0000 955 0802 | Matice s přírubou M8x1 | 1 | | |
| 11 | 9075 478 4155 | Válcový šroub IS-D5x24 | 3 | | |
| 12 | 9104 003 8733 | Parkerův šroub P4x16 | 1 | | |
| 13 | 9216 261 0700 | Šestihranná matice M5 | 2 | | |

Utahovací momenty



1130-GET-0002-A0

Utahovací momenty

| # | Číslo dílu | Popis | Množství | Obsahuje jeden nebo více článků | Poznámky |
|---|---------------|------------------------|----------|---------------------------------|----------|
| 1 | 9075 478 4115 | Válcový šroub IS-D5x16 | 2 | | |
| 2 | 1123 664 2400 | Šroub s přírubou | 1 | | |
| 3 | 1123 664 2405 | Šroub s přírubou D9/M8 | 1 | | |
| 4 | 1123 664 2402 | Šroub s přírubou | 1 | | |
| 5 | 9075 478 3015 | Válcový šroub IS-D4x15 | 1 | | |
| 6 | 1123 160 2050 | Spojka | 1 | | |
| 7 | 9104 003 8600 | Parkerův šroub P3x10 | 1 | | |
| 8 | 9216 261 0700 | Šestihranná matice M5 | 2 | | |
| 9 | 9074 478 3075 | Válcový šroub IS-P4x19 | 2 | | |