

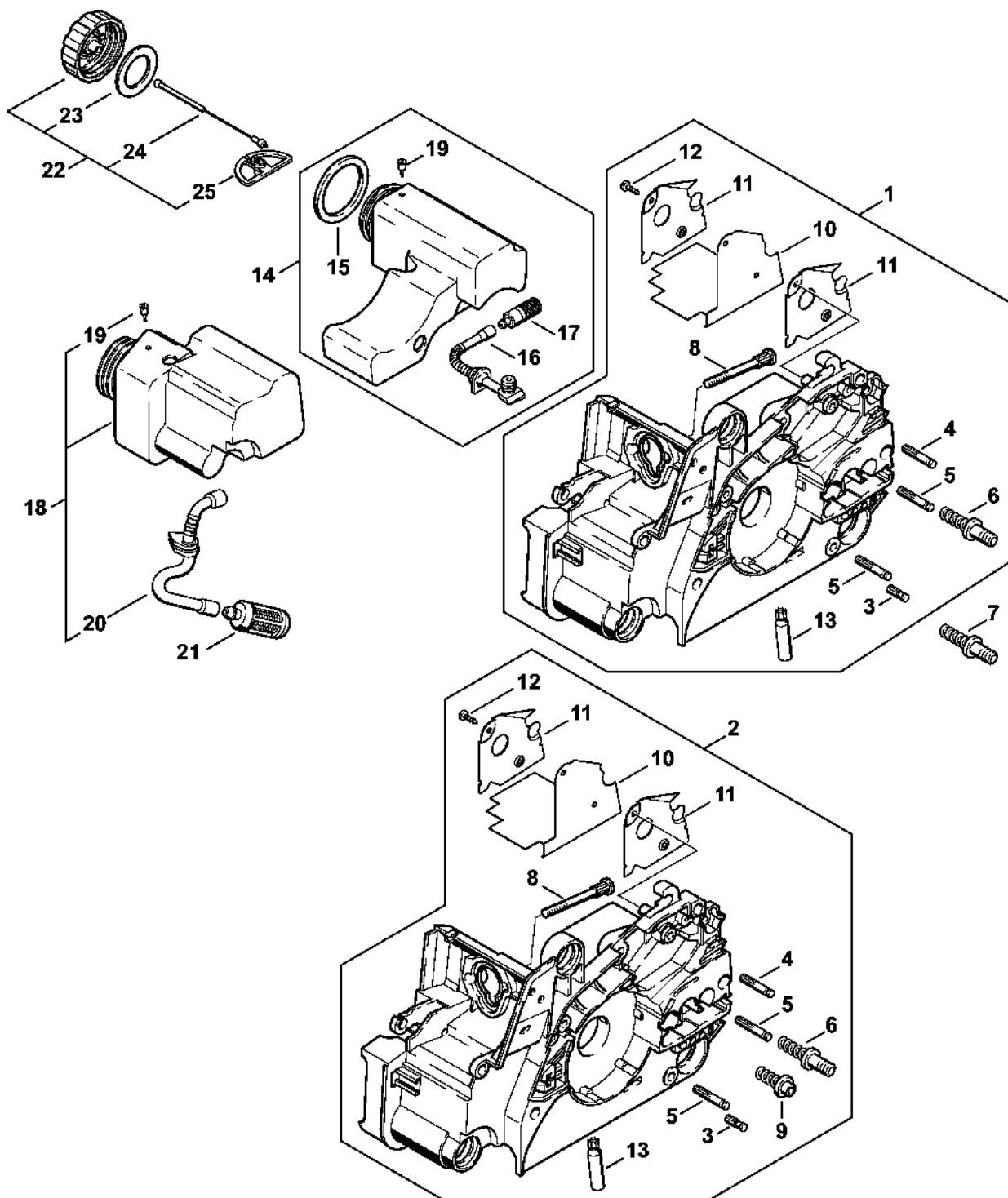
MS 180 2- MIX

Seznam dílů
24.01.2023
Francie,
francouzština

Obsah

Kryt motoru.....	2	Otáčecí šroub M8.....	61
Válec 2-MIX.....	4	Nástavec 13.....	63
Tlumič výfuku.....	6	Nástavec 19.....	65
Odpalovací zařízení.....	8	Montážní háček.....	67
Zapalovací zařízení, systém AV.....	10	Pouzdro.....	69
Ochrana rukou, brzda řetězu.....	12	Pouzdro.....	71
Rychlé napínání řetězu.....	15	Momentový klíč s optickým/akustickým ukazatelem	
Vzduchový filtr, kryt 2-MIX.....	17	akustickým.....	73
Karburátor C1Q-S286 2-MIX.....	19	Momentový klíč.....	75
Rám rukojeti, nářadí.....	21	Momentový klíč s optickým/	
Laser 2 v 1.....	23	akustickým.....	77
Číslo stroje.....	25	Momentový klíč.....	79
Smart Connector.....	27	Svorka (s profily č. 3.1 + 4).....	81
Utahovací momenty.....	29	Montážní šroub.....	83
Utáhovací momenty.....	31	Příruba.....	85
Svorka.....	33	Šroubovák.....	87
Spojka.....	35	Montážní stojan.....	89
Zásuvka.....	37	Upevňovací deska.....	91
Vodicí díl.....	39	Vytahovač.....	93
Těsnicí deska.....	41	Kryt.....	95
Šroubovák T27x125.....	43	Spojka.....	97
Hadice 135 mm.....	45	Sada kontrolních nástrojů.....	99
Nastavovací kalibr.....	47	Čerpadlo.....	101
Montážní nástroj.....	49	Otáčecí šroub M8-7,5.....	103
Montážní trubka.....	51	Šroubovák T27x150.....	105
Příruba.....	53	Svorka.....	107
Výsuvný díl.....	55	Nastavovací kalibr.....	109
Nasazovací díl.....	57	Šroubovák T8.....	111
Montážní nástroj 10.....	59	Omezovací lišta.....	113

Kryt motoru

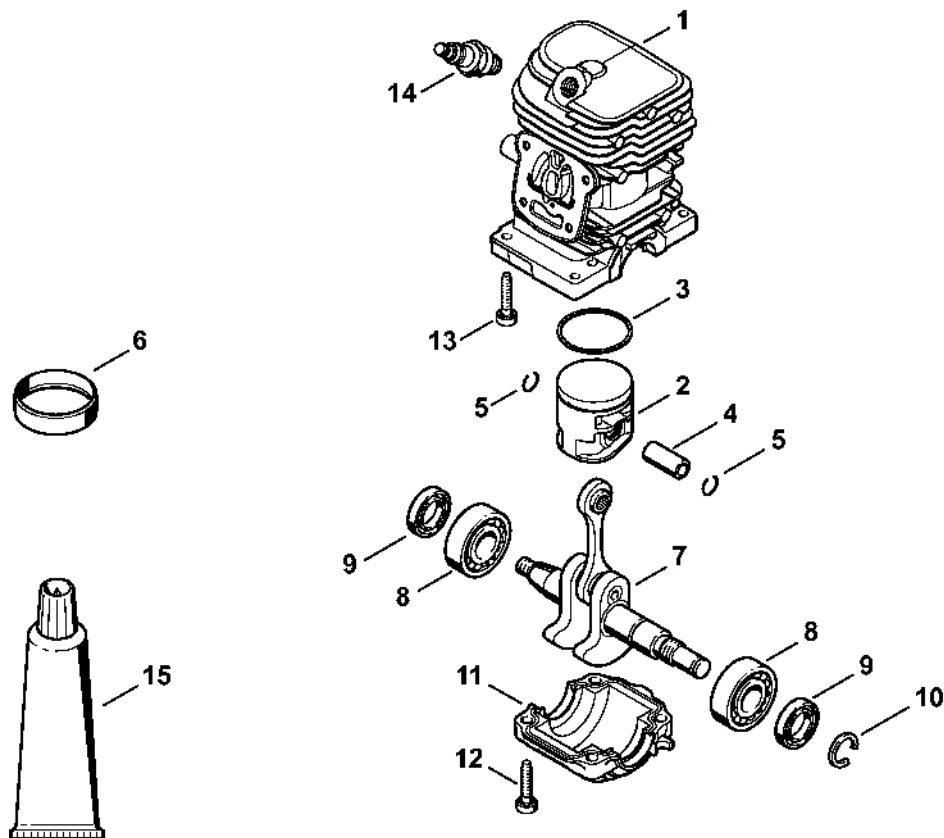


1130-GET-0077-A0

Kryt motoru

#	Číslo dílu	Popis	Množství	Obsahuje jeden nebo více položek	Poznámky
1	1130 020 3033	Kryt motoru	1	3 - 6, 8, 10 - 13	
3	1120 162 5200	Šroub	1		
4	1123 162 5200	Šroub	1		
5	1123 162 5205	Šroub	2		
6	1123 664 2400	Šroub s přírubou	2		
7	1123 664 2405	Šroub s přírubou D9/M8	2		
8	1130 122 6601	Šroub s přírubou	2		
13	1123 640 3200	Olejové čerpadlo 0,55	1		
14	1130 350 4400	Olejová nádrž	1	15 - 17, 19	
15	0000 359 1241	Těsnicí kroužek	1		
16	1130 647 9400	Hadice	1		
17	1123 640 3800	Sací filtr	1		
18	1130 350 0412	Palivová nádrž	1	19, 20	
19	0747 313 6810	Ventil	2		
20	1130 358 7701	Hadice	1		
21	0000 350 3500	Sací filtr	1		
22	1130 350 0500	Zátka nádrže	2	23 - 25	
23	0000 359 1240	Těsnicí kroužek	2		
24	0000 350 0905	Lano	2		
25	0000 353 0605	Hák	2		

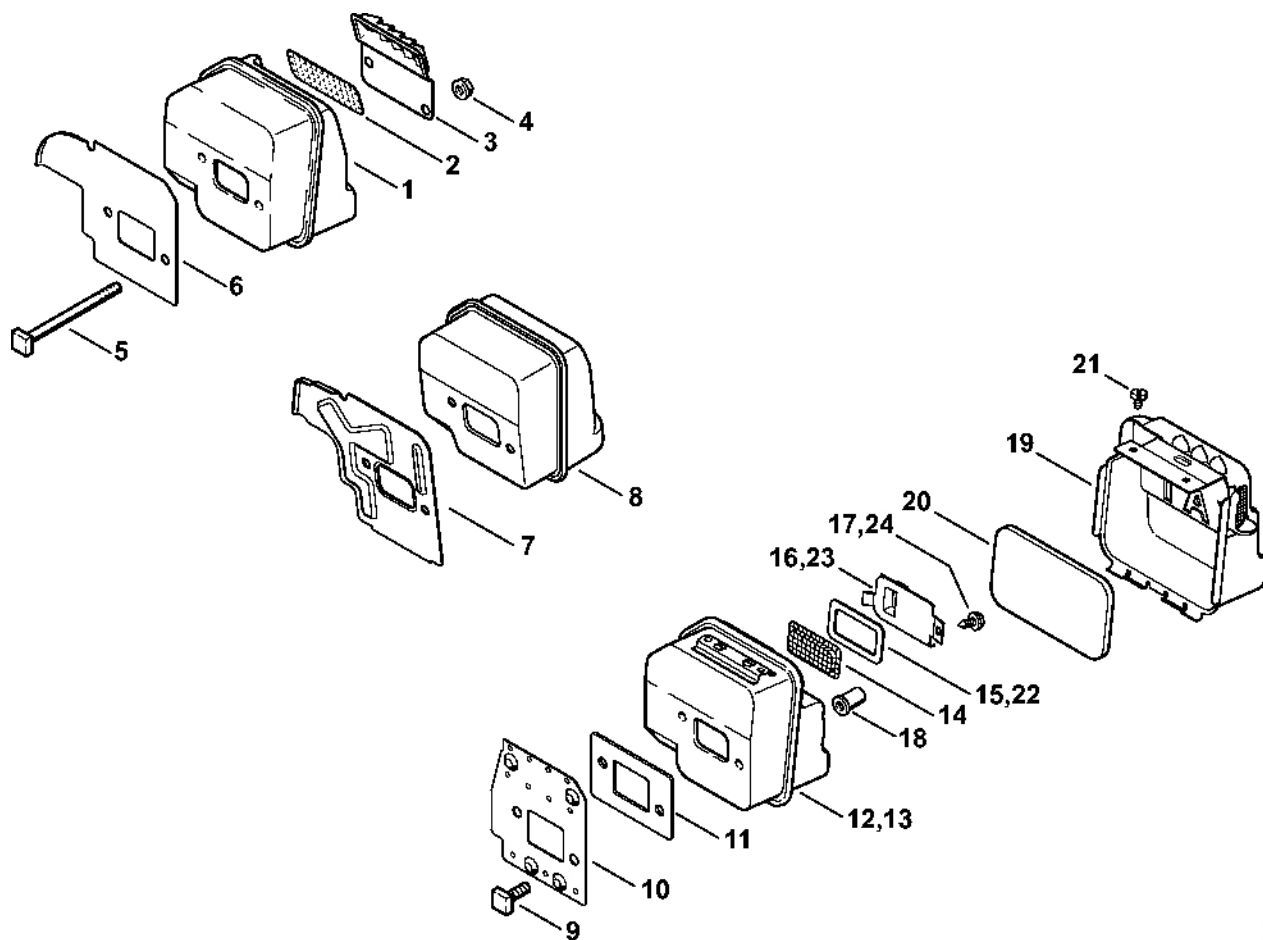
Válec 2-MIX



208ET053 SC

Válec 2-MIX

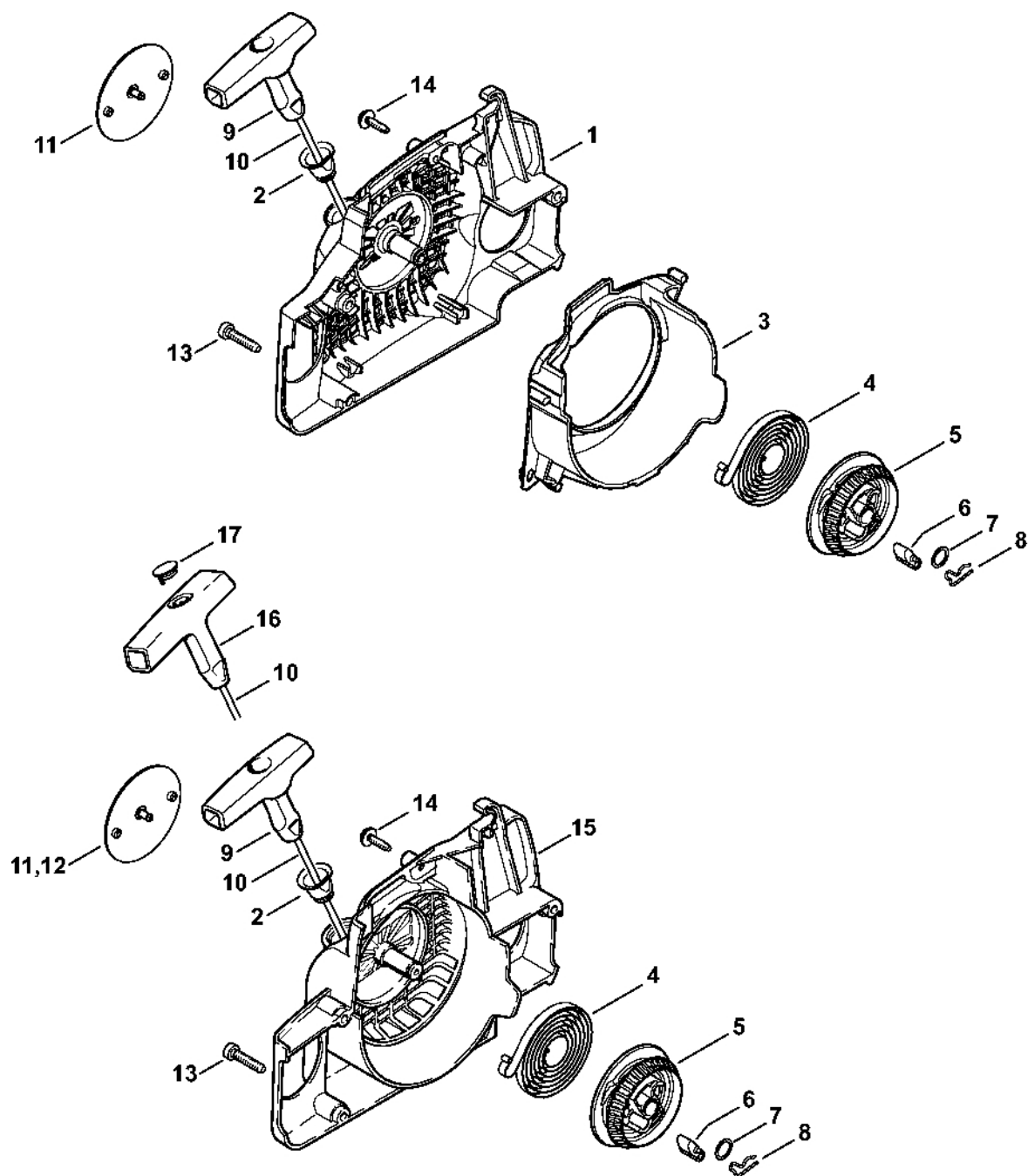
#	Číslo dílu	Popis	Množství	Obsahuje jeden nebo více článků	Poznámky
1	1130 020 1213	Válec s pístem Ø 38 mm	1	2 - 6, 12	
2	1130 030 2015	Píst Ø 38 mm	1	3 - 6	
3	1130 034 3008	Pístní kroužek Ø 38x1,2 mm	1	6	
4	1139 034 1500	Osa pístu 10x6,5x23	1		
5	9463 650 1000	Zajišťovací prstenec 10	2		
6	1130 893 2603	Svorka	1		
7	1130 030 0408	Klíková hřídel	1		
8	9503 003 0325	Kuličkové ložisko s drážkou 15x32x10	2		
9	9639 003 1575	Těsnicí kroužek 15x25x4	2		
10	9468 621 1520	Pojistný kroužek 15x1	1		
11	1130 021 2503	Spodní kryt	1		
12	9075 478 4159	Válcový šroub IS-D5x24	4		
13	9075 478 4159	Válcový šroub IS-D5x24	4		
14	0000 400 7011	Svíčka NGK CMR6H	1		
15	0783 830 2000	Tuba s těsnicí pastou HT červená	1		



208ET045 SC

#	Číslo dílu	Popis	Množství	Obsahuje jeden nebo více článků	Poznámky
1	1130 140 0600	Tlumič	1		
3	1130 145 2900	Kryt tlumiče	1		
4	9216 261 0700	Šestihranná matice M5	2		
5	1123 148 1201	Šroub M5x65	2		
7	1130 141 3205	Chladicí plech	1		
8	1130 140 0617	Tlumič	1		
13	1130 140 0604	Tlumič	1	14 - 17, 19 - 21	USA, AUS, CDN
14	1130 141 9001	Tabulka	1		USA, AUS, CDN
15	1130 149 0600	Těsnění tlumiče výfuku	1		
16	1130 146 7400	Přepážka	1		
17	9099 021 0805	Parkerův šroub 4,2x6,5	1		

Odpalovací zařízení

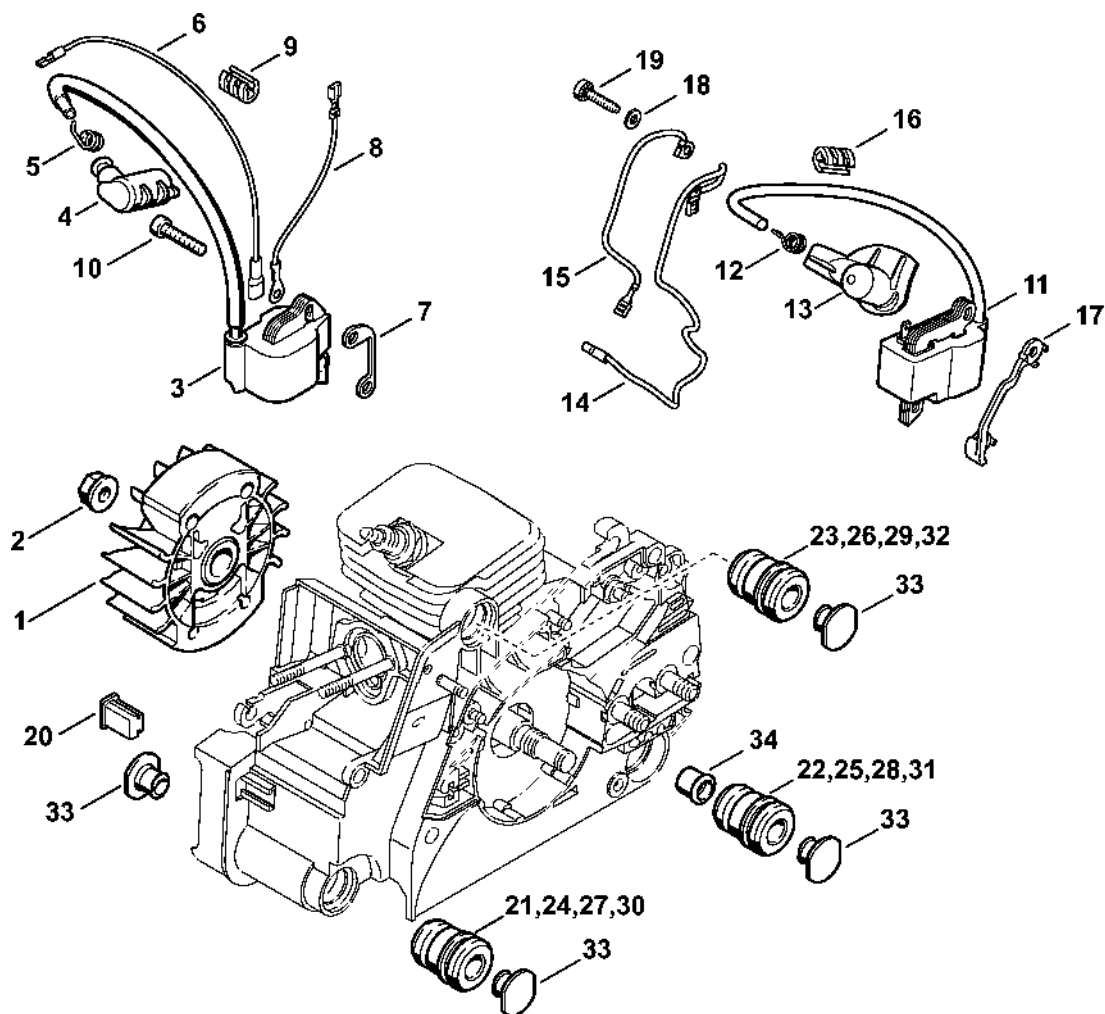


206ET051 SC

Odpalovací zařízení

#	Číslo dílu	Popis	Množství	Obsahuje jeden nebo více článků	Poznámky
	1130 080 2110	Kryt ventilátoru se startérem	1	1 - 11	
1	1130 080 1807	Kryt ventilátoru	1	2	
2	1110 084 9102	Pouzdro	1		
3	1130 084 7801	Segment	1		
4	1129 190 0601	Vratná pružina	1		
5	1123 195 0400	Kladka	1		
6	1125 195 7200	Ráčna	1		
7	0000 958 0923	Podložka	1		
8	1118 195 3500	Pružina	1		
9	1121 195 3400	Rukojeť	1		
10	0000 195 8200	Startovací kabel Ø 3x800 mm	1		
11	1130 967 1505	Identifikační štítek MS 180	1		
13	9075 478 4155	Válcový šroub IS-D5x24	3		
14	9104 003 8733	Parkerův šroub P4x16	1		
	1130 080 2100	Kryt ventilátoru se startérem	1	2, 4 - 11, 15	
15	1130 080 1800	Kryt ventilátoru	1	2, 11	

Zapalovací zařízení, systém AV

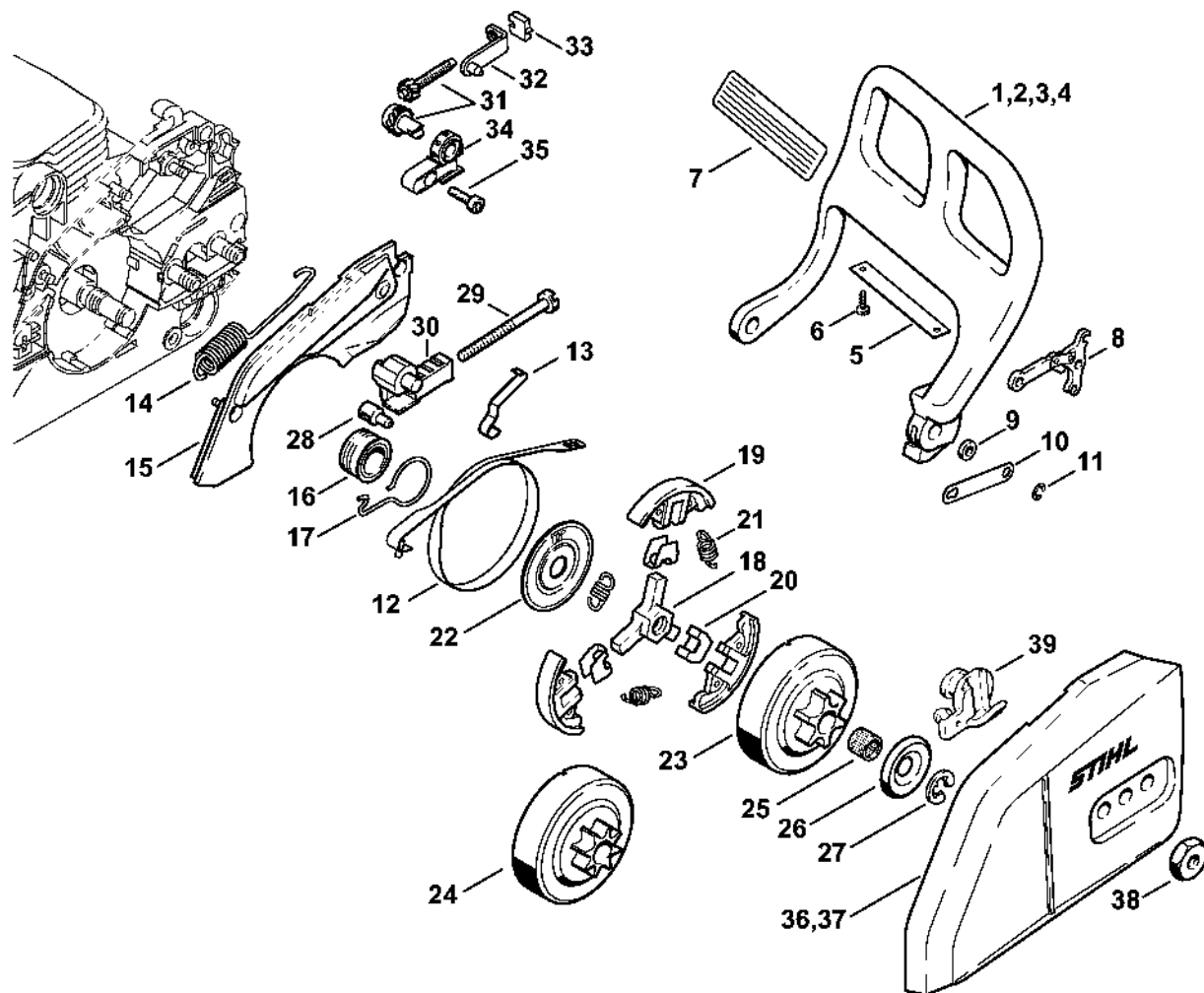


206ETM43 SC

Zapalovací zařízení, systém AV

#	Číslo dílu	Popis	Množství	Obsahuje jeden nebo více článků	Poznámky
1	1130 400 1201	Rotor	1		
2	0000 955 0802	Matice s přírubou M8x1	1		
11	1130 400 1310	Zapalovací modul	1	12, 13	
12	0000 998 0604	Ohnutá pružina	1		
13	1130 405 1001	Kontakt zapalovacího kabelu	1		
14	1130 440 1102	Zkratovací kabel	1		
15	1130 440 2203	Zemní kabel	1		
16	1130 448 1201	Kabelová spona	1		
17	1130 405 8004	Izolující díl	1		
18	9291 021 0100	Podložka 4,3	2		
19	9075 478 3022	Válcový šroub IS-D4x20	2		
20	1130 791 5900	Zarážka	1		
		Normální systém AV:	1		
21	1123 791 2800	Kroužkový doraz	1		
22	1123 791 2800	Kroužkový doraz	1		
23	1123 791 2800	Kroužkový doraz	1		
		Tvrký AV systém:	1		
		Systém AV ErgoStart:	1		
33	1123 791 7300	Zátka	5		
34	1123 791 7305	Zátka	1		

Chránič rukou, brzda řetězu



206ET054-SC

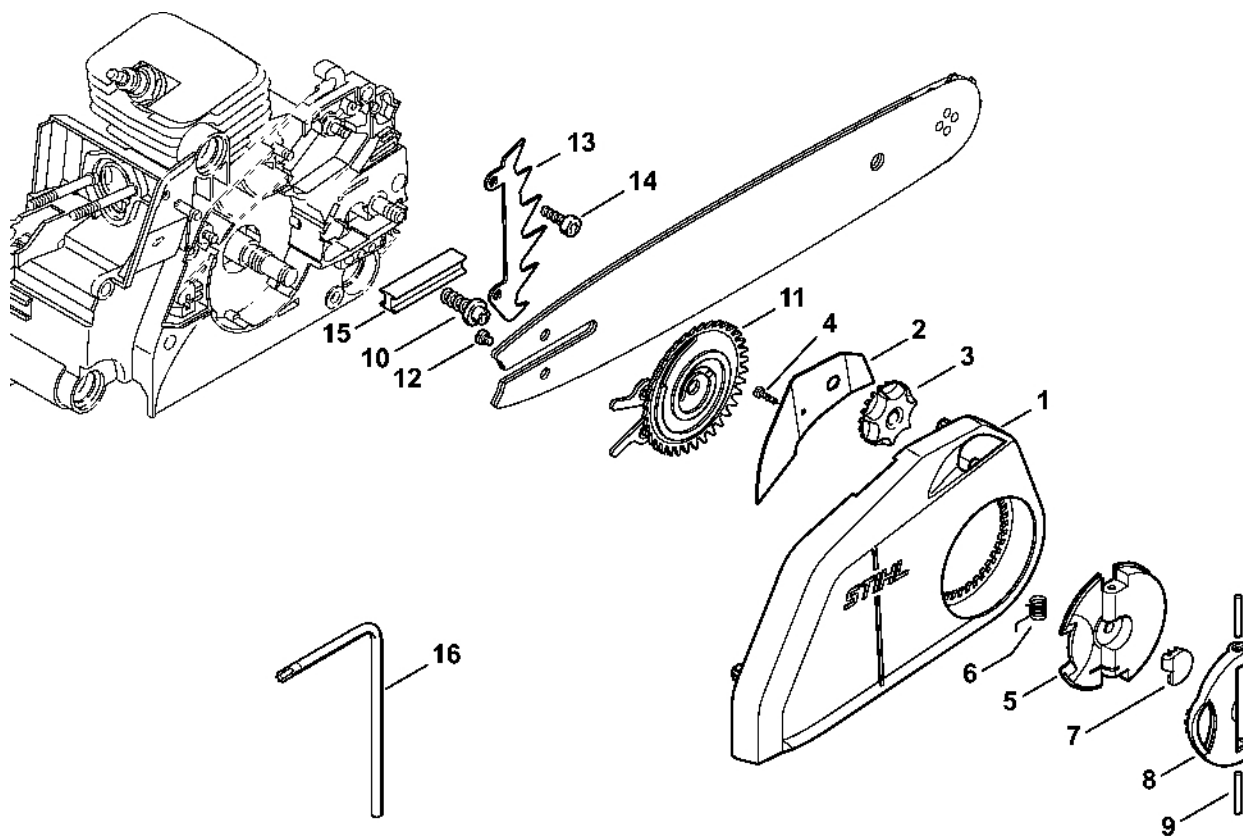
Chráníč rukou, brzda řetězu

#	Číslo dílu	Popis	Množství	Obsahuje jeden nebo více článků	Poznámky
1	1130 792 9100	Chráníč rukou	1		
4	1130 790 9102	Ochrana rukou	1	5 - 7	USA
8	1128 160 5000	Páka	1		
9	0000 958 0521	Podložka	1		
10	1123 162 5800	Upevňovací příruba	1		
11	9460 624 0400	Zajišťovací kroužek 4	1		
12	1123 160 5400	Brzdová objímka	1		
13	1123 162 7800	Listová pružina	1		
14	1123 162 7900	Napínací pružina	1		
15	1130 021 1100	Kryt	1		
16	1123 640 7102	Šnek	1	17	
17	1123 647 2400	Pružina	1		
18	1123 160 2050	Spojka	1	19 - 22	
19	1129 162 0800	Masselotte	3		
20	1127 162 3000	Upevňovací díl	3		
21	0000 997 5515	Napínací pružina	3		
22	1121 162 1001	Krycí podložka	1		
23	1123 640 2003	Ozubené kolo 3/8"P 6 zubů	1		
24	1123 640 2007	Ozubené kolo 1/4" 8D	1		
25	9512 933 2260	Jehličková klec 10x13x10	1		
26	0000 958 1022	Podložka Ø 27 mm	1		
27	9460 624 0801	Zajišťovací kroužek 8x1,3	1		
28	1120 664 1500	Napínací matice	1		
29	1123 664 1605	Napínací šroub	1		
30	1123 664 2205	Vymáhání pohledávek	1		
	1123 007 1000	Sada dílů pro napínání řetězu	1	31 - 35	

Chráníč rukou, brzda řetězu

#	Číslo dílu	Popis	Množství	Obsahuje jeden nebo více článků	Poznámky
31	1123 007 1004	Sada přímého ozubeného kola / napínacího šroubu	1		
32	1123 640 1900	Napínací lišta	1		
33	1123 664 1400	Tlakový díl	1		
34	1123 664 2200	Kryt	1		
35	9075 478 3015	Válcový šroub IS-D4x15	1		
36	1123 640 1705	Kryt ozubeného kola	1		
37	1123 640 1704	Kryt ozubeného kola	1		
38	0000 955 0801	Šestihranná matice M8	2		
39	1123 656 7700	Zarážka řetězu	1		

Rychlý napínač řetězu

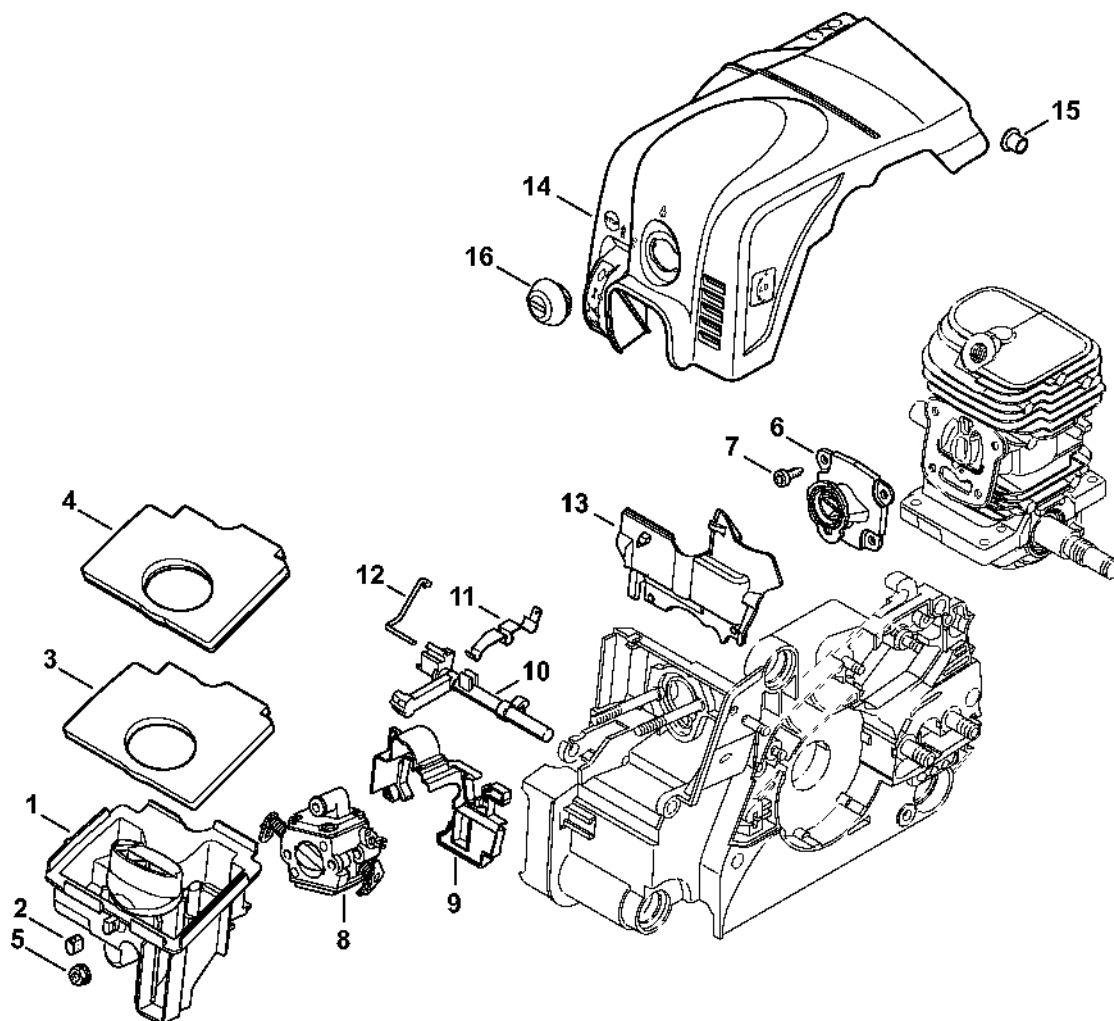


148ET063.SC

Rychlý napínač řetězu

#	Číslo dílu	Popis	Množství	Obsahuje jeden nebo více článků	Poznámky
	1123 007 1008	Sada dílů pro rychlé napínání řetězu	1	1 - 15	

Vzduchový filtr, kryt 2-MIX

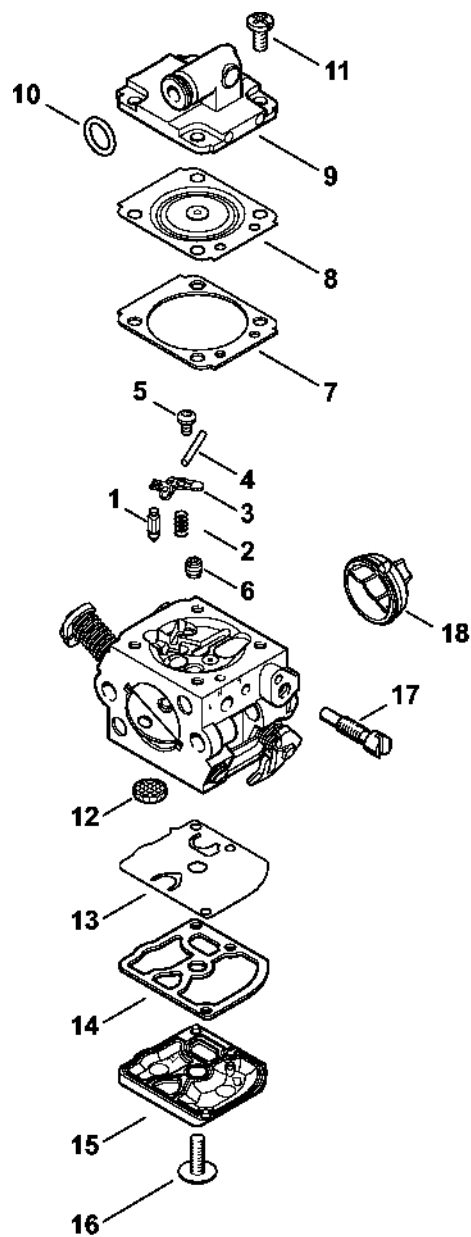


1130-SET-0013-40

Vzduchový filtr, kryt 2- MIX

#	Číslo dílu	Popis	Množství	Obsahuje jeden nebo více článků	Poznámky
1	1130 140 2812	Filtrační skříň	1	2, 3	
2	1130 124 7100	Pouzdro	1		
3	1130 141 1700	Plochý filtrační prvek	1		
4	1130 141 1703	Plochý filtrační prvek	1		
5	9216 261 0700	Šestihranná matice M5	2		
6	1130 140 2500	Koleno	1		
7	9075 478 3012	Válcový šroub IS-D4x12	4		
8	1130 120 0612	Karburátor C1Q-S286D	1		
9	1130 141 6300	Vzduchový deflektor	1		
10	1130 182 0900	Řídicí hřídel	1		
11	1130 442 1602	Spojovací pružina	1		
12	1130 185 2000	Táhlo startovací klapky	1		
13	1130 124 3203	Vzduchový deflektor	1		
14	1130 140 4714	Kryt	1	15, 16	
15	1130 141 1801	Pouzdro	1		
16	1130 141 2306	Zámek	1		

Karburátor C1Q-S286 2-MIX

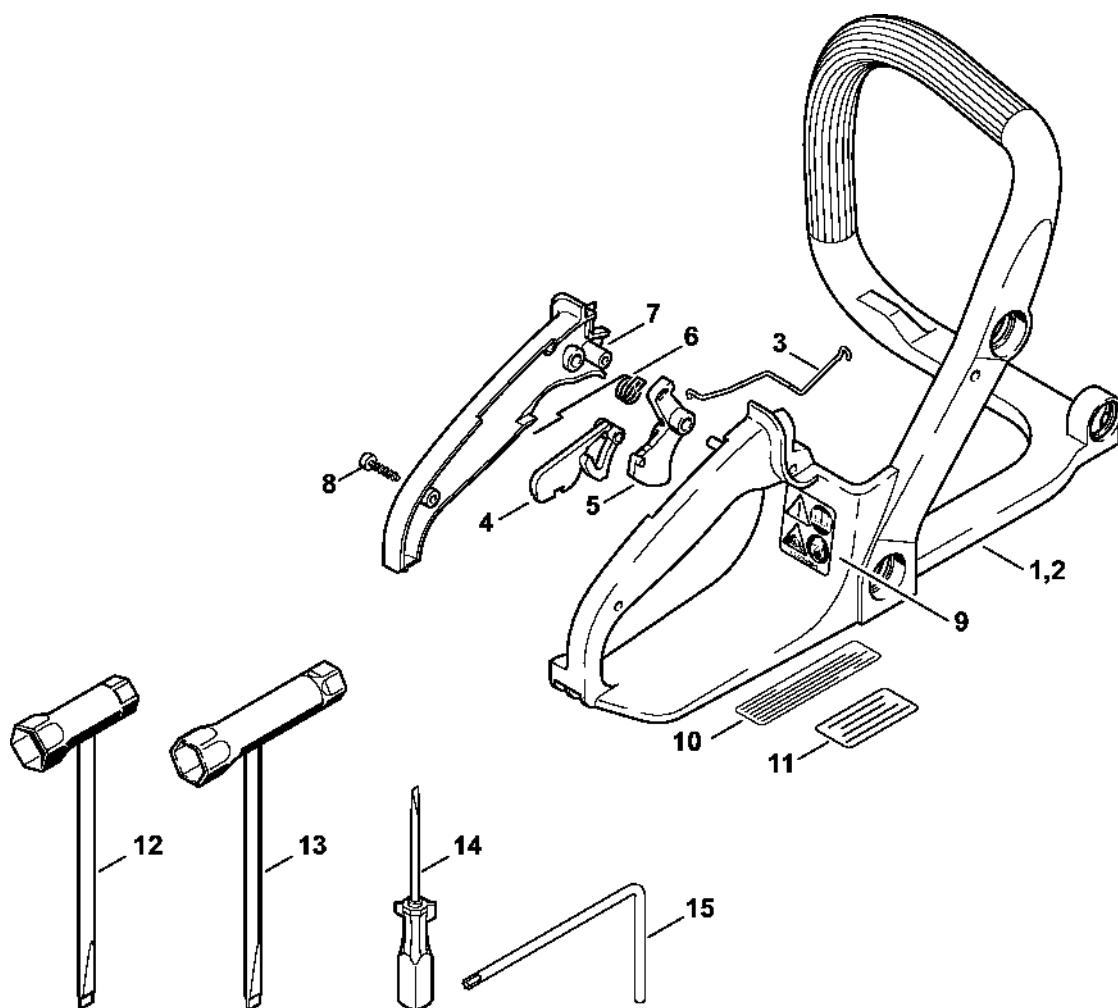


207ET020 SC

Karburátor C1Q-S286 2-MIX

#	Číslo dílu	Popis	Množství	Obsahuje jeden nebo více článků	Poznámky
	1130 120 0612	Karburátor C1Q-S286D	1	1 - 18	
1	Z000 018 Z000	Vstupní tryska	1		
2	1120 122 3004	Pružina	1		
3	1125 121 5000	Páka pro nastavení přívodu	1		
4	1120 121 9200	Osa	1		
5	0000 122 7101	Šroub	1		
6	4228 121 5600	Pevná tryska 0,43	1		
7	1145 129 0900	Nastavovací těsnění	1		
8	1130 121 4702	Regulační membrána	1		
9	1130 121 0802	Kryt	1		
10	9646 945 0490	O-kroužek 7x1,5	1		
11	1120 122 6601	Šroub s podložkou	4		
12	1123 121 7800	Tamis	1		
13	1129 121 4800	Membrána čerpadla	1		
14	1123 129 0905	Těsnění čerpadla	1		
15	1130 125 0200	Kryt čerpadla	1		
16	1120 122 7800	Šroub s frézovanou hlavou	1		
17	1130 122 6301	Šroub pro nastavení volnoběžných otáček	1		
18	1130 141 1804	Pouzdro	1		
	1130 007 1701	Sada dílů karburátoru	1	7, 8, 13, 14	

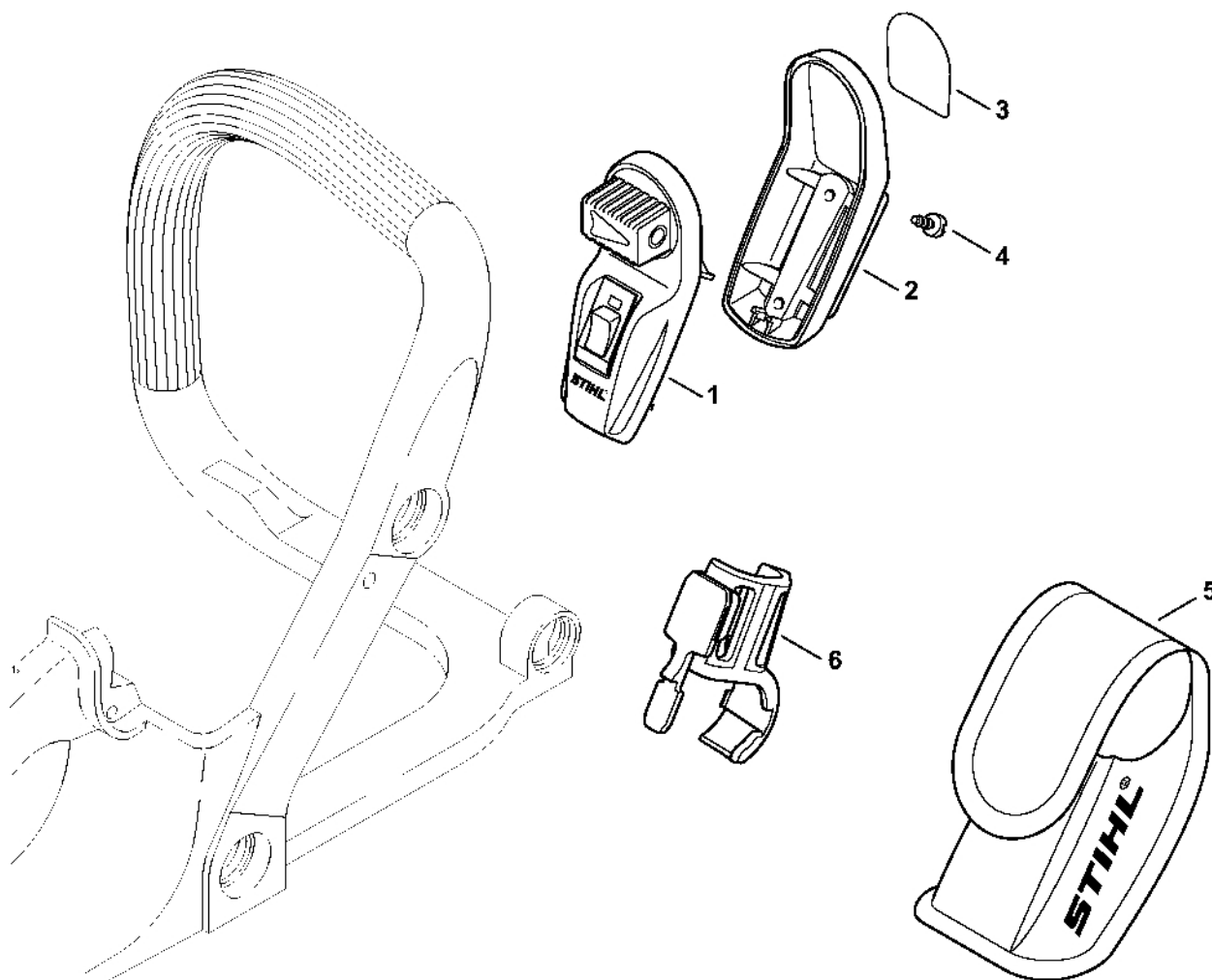
Rám rukojeti, Nářadí



1193-GET-0011-40

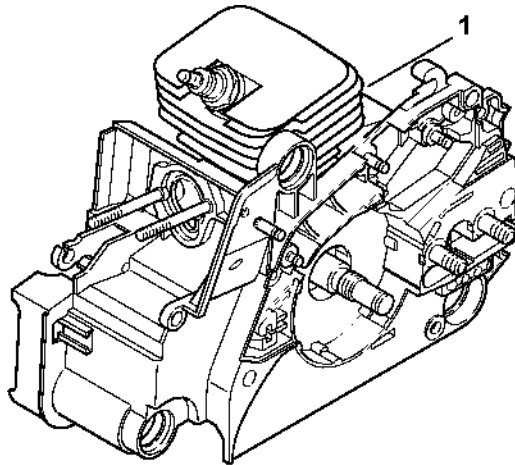
Rám rukojeti, Nářadí

#	Číslo dílu	Popis	Množství	Obsahuje jeden nebo více položek	Poznámky
1	1130 791 4901	Rám rukojeti	1		
3	1130 182 1502	Plynové táhlo	1		
4	1130 182 0800	Zarážková páka	1		
5	1130 182 1002	Páčka plynu	1		
6	1117 182 4500	Ohnutá pružina	1		
7	1130 791 0601	Držák rukojeti	1		
8	9074 478 3075	Válcový šroub IS-P4x19	2		
9	0000 967 7250	Výstražný piktogram MS	1		
12	1129 890 3401	Víceúčelový klíč	1		
13	0000 890 3400	Víceúčelový klíč	1		
14	0000 890 2300	Šroubovák	1		
15	0812 370 1000	Šroubovák T27x120x70	1		



2006T090 SC

#	Číslo dílu	Popis	Množství	Obsahuje jeden nebo více článků	Poznámky
1	0000 400 0200	Laser	1	2 - 5	
2	0000 430 9900	Spodní polovina krytu	1	3	
3	0000 967 7307	Výstražný piktogram	1		
4	9074 478 2967	Válcový šroub IS-P4x10	2		
5	0000 491 0100	Pytel	1		
6	1130 791 5400	Podpora	1		

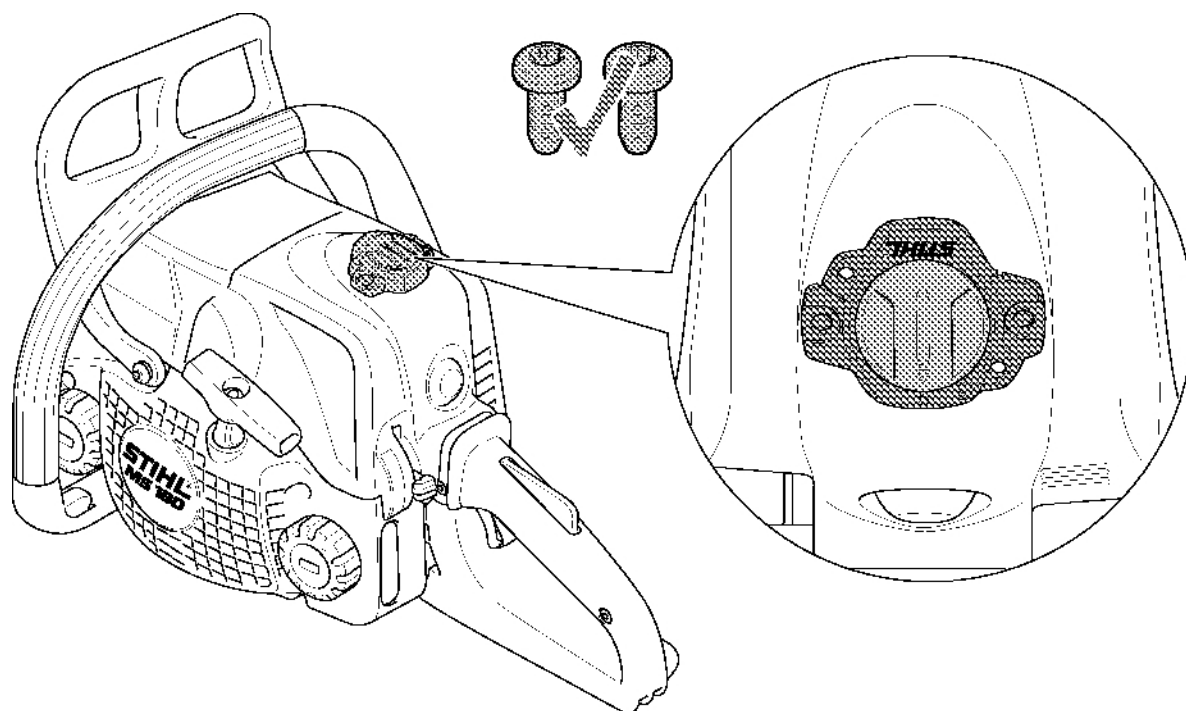


206ET006 SC

Číslo stroje

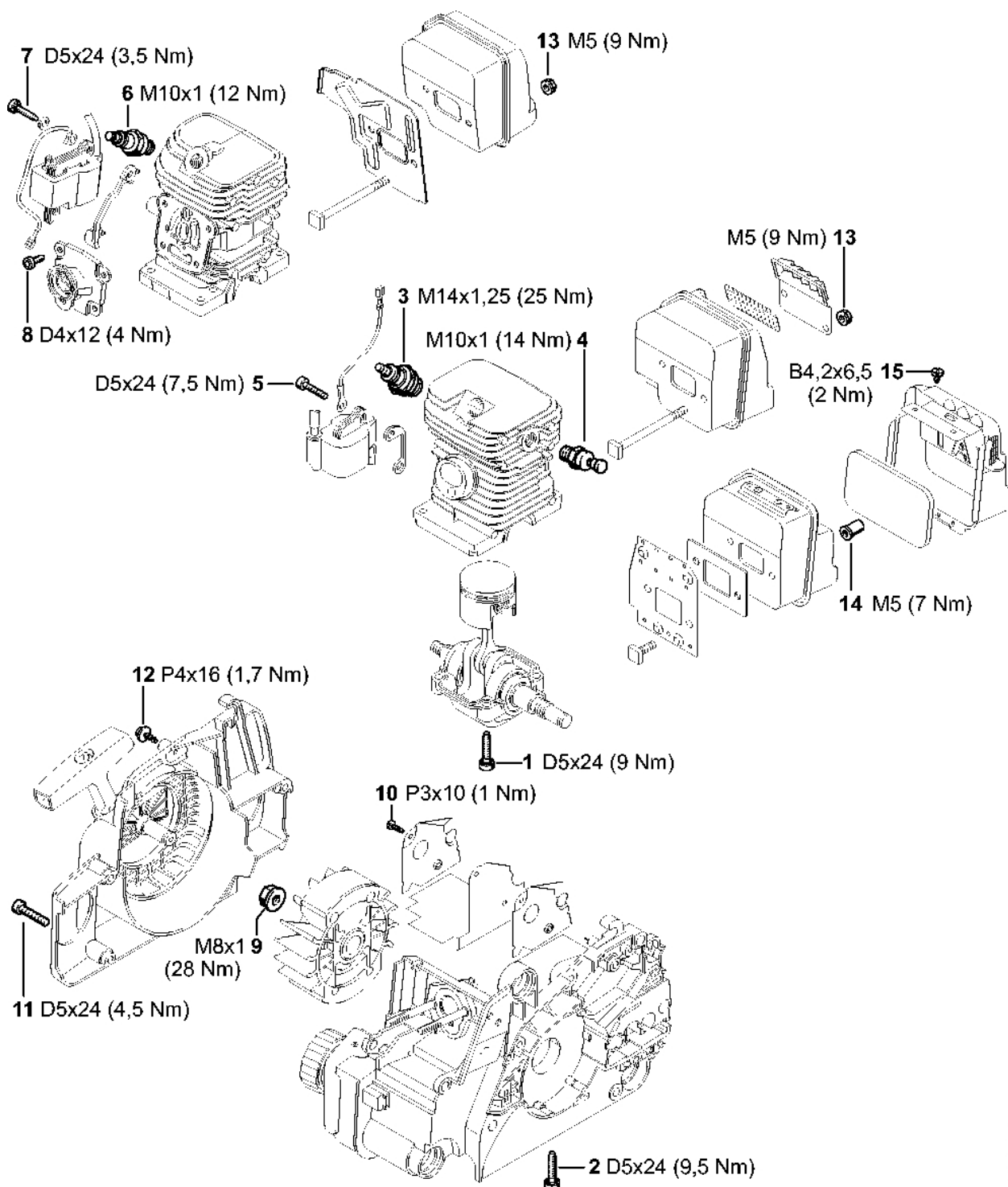
#	Číslo dílu	Popis	Množství	Obsahuje jeden nebo více článků	Poznámky
1		Umístění čísla stroje	1		

Smart Connector



#	Číslo dílu	Popis	Množství	Obsahuje jeden nebo více článků	Poznámky
		Umístění konektoru Smart Connector	1		

Utahovací momenty

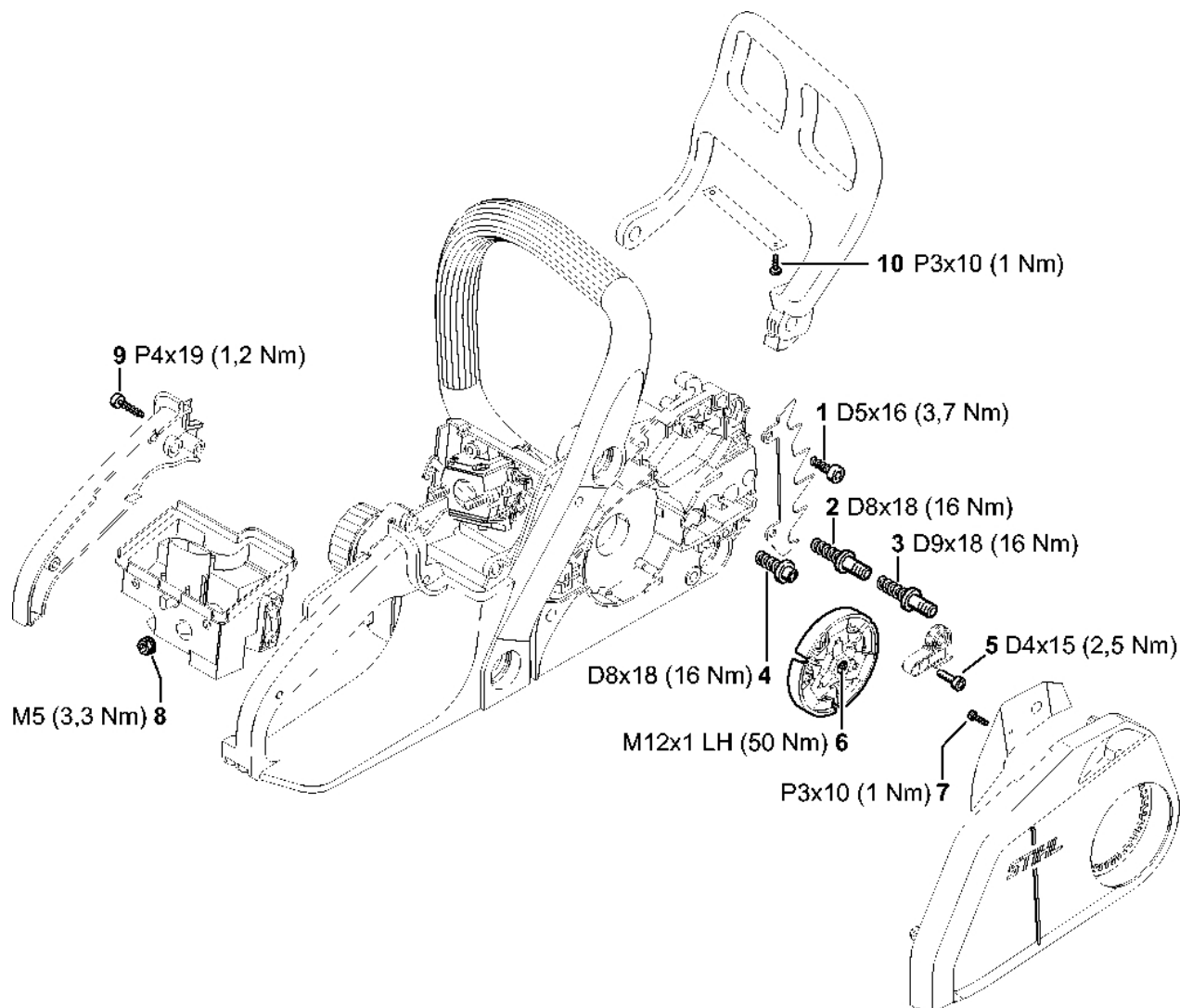


20GET049 SC

Utahovací momenty

#	Číslo dílu	Popis	Množství	Obsahuje jeden nebo více položek	Poznámky
1	9075 478 4159	Válcový šroub IS-D5x24	4		S nezávitovým ozubením
2	9075 478 4159	Válcový šroub IS-D5x24	4		S nezávitovým ozubením
5	9075 478 4155	Válcový šroub IS-D5x24	2		
6	0000 400 7011	Svíčka NGK CMR6H	1		
7	9075 478 3012	Válcový šroub IS-D4x12	2		
8	9075 478 3022	Válcový šroub IS-D4x20	2		
9	0000 955 0802	Matice s přírubou M8x1	1		
11	9075 478 4155	Válcový šroub IS-D5x24	3		
12	9104 003 8733	Parkerův šroub P4x16	1		
13	9216 261 0700	Šestihranná matice M5	2		

Utahovací momenty



1130-GET-0002-A0

Utahovací momenty

#	Číslo dílu	Popis	Množství	Obsahuje jeden nebo více článků	Poznámky
1	9075 478 4115	Válcový šroub IS-D5x16	2		
2	1123 664 2400	Šroub s přírubou	2		
3	1123 664 2405	Šroub s přírubou D9/M8	2		
5	9075 478 3015	Válcový šroub IS-D4x15	1		
6	1123 160 2050	Spojka	1		
8	9216 261 0700	Šestihránná matice M5	2		
9	9074 478 3075	Válcový šroub IS-P4x19	2		